



PENGARUH KECEPATAN PUTAR (RPM) PADA MESIN
PEMIPIL TERHADAP KUALITAS HASIL PEMIPILAN
BEBERAPA VARIETAS JAGUNG

**KARYA ILMIAH TERTULIS
(SKRIPSI)**

Diajukan Guna Memenuhi Salah Satu Syarat Untuk Menyelesaikan
Pendidikan Strata Satu Jurusan Teknik Pertanian
Fakultas Teknologi Pertanian Universitas Jember

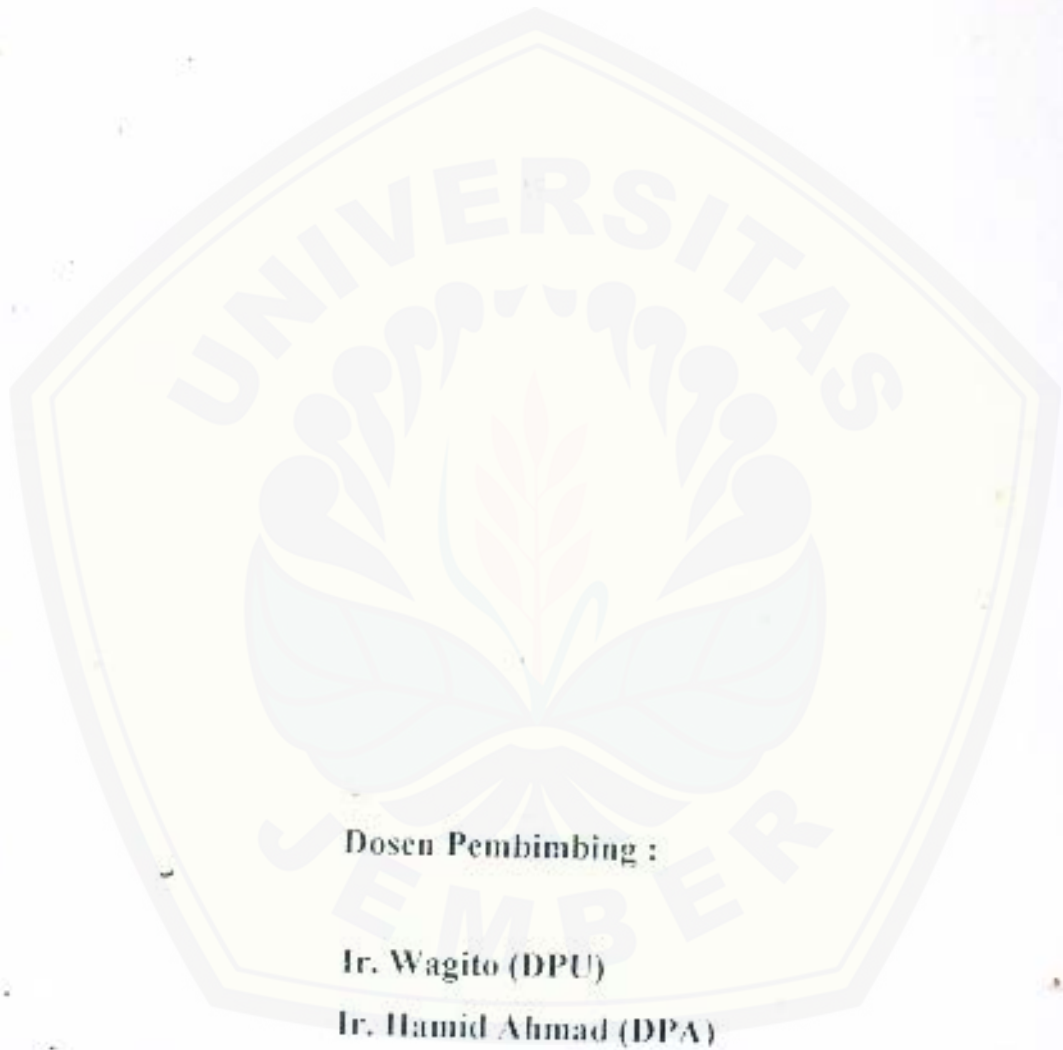
Oleh :

NUGRAH ENY PERTIWY

NIM. 001710201040

Asal :	Hadiah	Kelas
	Pengantar	831.3
		PER
		P

**JURUSAN TEKNIK PERTANIAN
FAKULTAS TEKNOLOGI PERTANIAN
UNIVERSITAS JEMBER
2005**



Dosen Pembimbing :

Ir. Wagito (DPU)

Ir. Hamid Ahmad (DPA)

Diterima Oleh:

Jurusan Teknik Pertanian

Fakultas Teknologi Pertanian

Sebagai Karya Ilmiah Tertulis (Skripsi)

Dipertahankan pada :

Hari : Senin

Tanggal : 27 Juni 2005

Tempat : Fakultas Teknologi Pertanian
Universitas Jember

Tim Penguji

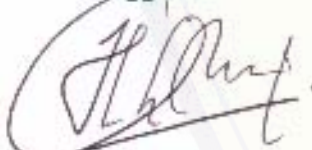
Setra



Ir. Wagito

NIP. 130 516 238

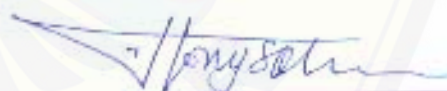
Anggota I



Ir. Hamid Ahmad

NIP.131 386 655

Anggota II



Ir. Soni Sisbudi H., M. Eng. Ph. D

NIP. 131 832 328

Mengetahui

Dekan Fakultas Teknologi Pertanian

Universitas Jember



Ir. Achmad Marzuki M., M.S.I.E

NIP. 130 531 986

MOTTO

Sabar adalah keutamaan. ...

*"Dan Kami Jadikan Diantara Mereka Itu Pemimpin yang Memberi Petunjuk,
dengan Perintah Kami Ketika Mereka Sabar" (Q.S. As-Sajdah: 24)*

*"Selagi kamu bisa mengerjakannya maka berusahalah jangan menunggu uluran
tangan orang lain".*

(Anonymous)

"Manusia hanya bisa berencana tetapi takdirlah yang menentukannya."

(Anonymous)

PERSEMBAHAN

Dengan segala kerendahan hati serta setitik kebanggaan kupersembahkan Karya Ilmiah Tertulis ini kepada.

- *Islam Ajamaku dan Indonesia bangsaku*
- *Bapak dan Ibu tercinta yang selalu mendoakan keberhasilanku dan yang selalu sabar dengan kenakalan-kenakalanku. Maaf sudah membuat bapak-ibu menunggu terlalu lama. Semoga aku bisa membuat bapak dan ibu bahagia.*
- *Mba Endi n mba Na2 serta almarhumah k2k, Ni2 makasih atas ceramahnya yang selalu menyadarkanku. Aku Sayang Kalian.*
- *Bapak Ir. Wagito dan Bapak Ir. Hamid Ahmad sekeluarga yan telah sudi untuk meluangkan waktu dan kebaikannya demi terciptanya Karya Ilmiah Tertulis ini.*
- *Sayangku nan jauh di sana, trimakasih udah bantuin muter-muter seharian cari jagung n nementin aku di saat suka dan duka. I never forget u my dear.*
- *My Astrea Star makasih udah nganterin aku di saat hujan dan terik matahari, kamu tidak pernah mengeluh. meski jarang tak perhatiin.*
- *Teman-teman setiakku, Wildi (semoga dapet ... yang baik), Ita (kalau gajian jangan lupa traktir yang nganggur nih) Lady and Sipul (kalau merit jangan lupatin aku yach!) Mirso n Cahyaning (dengan kalian kujalani kisah suka n duka selama penelitian, semangat rek!)*
- *Teman-teman TEP n TJP 00 aku akan mengenang setiap jengkal persahabatan yang tertanam selama 5 tahun di kampus perjuangan ini. I miss u all.. adik tingkatku makasih udah nementin aku di saat aku butuh bantuan kalian, Belajar yang rajin yach!*

KATA PENGANTAR

Puji syukur penulis panjatkan kehadirat Allah SWT karena dengan rahmat dan hidayah-Nyalah, penulis dapat menyelesaikan skripsi ini dengan judul **“Pengaruh Kecepatan Putar (RPM) pada Mesin Pemipil terhadap Kualitas Hasil Pemipilan Beberapa Varietas Jagung”**. Penyusunan skripsi ini bertujuan untuk memenuhi persyaratan dalam memperoleh gelar Sarjana Teknologi Pertanian pada Fakultas Teknologi Pertanian Universitas Jember.

Dalam proses penyusunan skripsi ini tidak akan berhasil dengan baik tanpa adanya peran serta dari berbagai pihak, untuk itu ijinakan penulis untuk menyampaikan rasa terima kasih kepada :

1. Bapak Ir. Wagito, selaku Dosen Pembimbing Utama yang telah meluangkan waktu guna memberikan bimbingan, petunjuk dan saran sehingga selesainya penyusunan Karya Ilmiah ini;
2. Bapak Ir. Hamid Ahmad, selaku Dosen Pembimbing Anggota I, atas segala perhatiannya memberikan petunjuk, saran, kesabaran dan dorongan semangat demi terselesaikannya penyusunan skripsi ini;
3. Bapak Ir. Soni Sisbudi H., M.Eng. Ph. D, selaku Dosen Pembimbing Anggota II, yang banyak memberikan bimbingan, saran, nasihat demi kesempurnaan karya ilmiah tertulis ini.
4. Bapak Ir. Achmad Marzuki M., M.S.I.E, selaku Dekan Fakultas Teknologi Pertanian Universitas Jember;
5. Bapak Dr. I. B. Suryaningrat, S.Tp., M.M, selaku Ketua Jurusan Teknik Pertanian Fakultas Teknologi Pertanian Universitas Jember;
6. Bapak Ir. Bambang Marhaenanto, M.Eng., selaku Dosen Wali;
7. Kakakku Endik n Nana yang membantu dan menemani aku penyelesaian skripsi ini;
8. Sahabat-sahabatku untuk bantuan serta dukungannya dan teman-temanku angkatan 00 yang selalu menyemangatiku, tetap kompak ya.

Akhirul kalam, penulis berharap semoga Karya Ilmiah Tertulis ini dapat bermanfaat bagi pembaca dan semua pihak yang membutuhkan materi Karya Ilmiah ini

Jember, Juni 2005

Penulis



DAFTAR ISI

Bab	Isi	Halaman
	HALAMAN JUDUL.....	i
	HALAMAN DOSEN PEMBIMBING.....	iii
	HALAMAN PENGESAHAN.....	iv
	HALAMAN MOTTO.....	v
	HALAMAN PERSEMBAHAN.....	vi
	KATA PENGANTAR.....	vii
	DAFTAR ISI.....	ix
	DAFTAR TABEL.....	xii
	DAFTAR GAMBAR.....	xiii
	DAFTAR LAMPIRAN.....	xiv
	ABSTRACT.....	xv
	RINGKASAN.....	xvi
I.	PENDAHULUAN.....	1
	1.1 Latar Belakang.....	1
	1.2 Permasalahan.....	2
	1.3 Batasan Masalah.....	3
	1.3 Tujuan Penelitian.....	3
	1.4 Kegunaan Penelitian.....	4
II.	TINJAUAN PUSTAKA.....	4
	2.1 Botani dan Morfologi Jagung (<i>Zea mays</i>).....	4
	2.1.1 Bunga.....	4
	2.1.2 Biji.....	5
	2.1.3 Akar.....	6
	2.1.4 Batang.....	7
	2.1.5 Buah.....	7

2.2 Jenis (Varietas) Jagung	7
2.3 Tipe Biji	9
2.4 Golongan	9
2.5 Waktu dan Cara Panen.....	10
2.5.1 Penentuan Saat Panen	10
2.4.2 Cara Panen	11
2.6 Pasca Panen.....	11
2.6.1 Penanganan Jagung Tongkol.....	11
2.6.2 Penanganan Jagung Pipilan.....	12
2.7 Mesin Pemipil Jagung P.J.-700.....	13
2.7.1 Prinsip Kerja.....	13
2.8 Bagian-bagian Mesin Pemipil P.J.-700.....	14
2.9 Faktor yang Berpengaruh pada Hasil Pemipilan	14
2.10 Hipotesis	15
III. METODE PENELITIAN	17
3.1 Waktu dan Tempat Penelitian.....	17
3.2 Alat dan Bahan Penelitian.....	17
3.2.1 Alat	17
3.2.2 Bahan.....	17
3.3 Metode Penelitian	18
3.4 Pelaksanaan Penelitian.....	19
3.5 Pengamatan.....	20
IV. HASIL DAN PEMBAHASAN	23
4.1 Kapasitas Pemipilan.....	23
4.2 Persentase Biji Rusak.....	25
4.3 Persentase Kotoran.....	29
4.4 Persentase Biji Tidak Terpipil	33
4.5 Rendemen Pemipilan.....	35

V. KESIMPULAN DAN SARAN	40
5.1 Kesimpulan	40
5.2 Saran	41
DAFTAR PUSTAKA	42
LAMPIRAN-LAMPIRAN	43



DAFTAR TABEL

Tabel		Halaman
1	Karakteristik Nilai Gizi Biji Jagung.....	6
2	Analisis Sidik Ragam Kapasitas Pemipilan	23
3	Uji Duncan Faktor B Kapasitas Pemipilan	23
4	Analisis Sidik Ragam Persentase Biji Rusak	25
5	Uji Duncan Faktor B pada Persentase Biji Rusak	26
6	Uji Duncan Faktor A pada Persentase Biji Rusak.....	27
7	Uji Duncan Interaksi AB pada Persentase Biji Rusak.....	28
8	Analisis Sidik Ragam Persentase Kotoran.....	30
9	Uji Duncan Faktor B pada Persentase Kotoran.....	30
10	Uji Duncan Interaksi AB pada Persentase Kotoran.....	32
11	Analisis Sidik Ragam Biji Tidak Terpipil.....	33
12	Uji Duncan Faktor B pada Biji Tidak Terpipil.....	34
13	Uji Duncan Faktor A pada Biji Tidak Terpipil.....	35
14	Uji Duncan Interaksi AB pada Biji Tidak Terpipil.....	36
15	Analisis Sidik Ragam Rendemen Pemipilan	38
16	Uji Duncan Faktor A pada Rendemen Pemipilan.....	38

DAFTAR GAMBAR

Gambar		Halaman
1	Irisan Longitudinal Biji Jagung.....	5
2	Irisan Logitudinal Buah Jagung	7
3	Grafik Kecepatan Putar Silinder dengan Kapasitas Pemipilan.....	24
4	Grafik Pengaruh RPM terhadap Persentase Biji Rusak	26
5	Pengaruh Jenis Varietas terhadap Persentase Biji Rusak.....	27
6	Grafik Pengaruh Interaksi Varietas Jagung dan RPM terhadap Persentase Biji Rusak	29
7	Pengaruh RPM terhadap Persentase Kotoran	31
8	Grafik Pengaruh Interaksi Varietas Jagung dan RPM terhadap Persentase Kotoran.....	32
9	Grafik Pengaruh RPM terhadap Persentase Biji Tidak Terpipil	34
10	Grafik Pengaruh Varietas Jagung terhadap Persentase Biji Tidak Terpipil.....	35
11	Grafik Pengaruh Interaksi RPM dan Varietas Jagung pada Persentase Biji Tidak Terpipil	37
12	Grafik Pengaruh Varietas terhadap Rendemen Pemipilan...	39

DAFTAR LAMPIRAN

Lampiran		Halaman
1	Kapasitas Pemipilan (g/detik) Berbagai Varietas Jagung (A) dan RPM (B) serta Tabel Dua Arah Faktor A dan B...	43
2	Persentase Biji Rusak (%) Berbagai Varietas Jagung (A) dan RPM (B) serta Tabel Dua Arah Faktor A dan B...	44
3	Persentase Kotoran (%) Berbagai Varietas Jagung (A) dan RPM (B) serta Tabel Dua Arah Faktor A dan B.....	45
4	Persentase Biji Tidak Terpipil (%) Berbagai Varietas Jagung (A) dan RPM (B) serta Tabel Dua Arah Faktor A dan B.....	46
5	Rendemen Pemipilan (%) Berbagai Varietas Jagung (A) dan RPM (B) serta Tabel Dua Arah Faktor A dan B.....	47
6	Deskripsi Jagung Varietas Bisi-2	48
7	Deskripsi Jagung Varietas Pioneer-1	49
8	Deskripsi Jagung Varietas Jaya-3.....	50
9	Deskripsi Mesin Pemipil Jagung.....	51
10	Gambar Mesin Tampak Sisi Depan dan Sisi Kanan	52
11	Analisis Sidik Ragam Kapasitas Pemipilan.....	53
12	Analisis Sidik Ragam Persentase Biji Rusak	55
13	Analisis Sidik Ragam Persentase Kotoran	58
14	Analisis Sidik Ragam Persentase Biji Tidak Terpipil.....	61
15	Analisis Sidik Ragam Rendemen Pemipilan.....	64
16	Perhitungan.....	66
17	Foto Kegiatan.....	71

Nugrah Eny P. (001710201040) Department of Agricultur Engineering The Faculty of Agriculture Technology, Jember University. "Influence of Cylinder Speed (RPM) on Corn Sheller Machine to Quality of Result of Shelling Some Varieties of Corn".

ABSTRACT

Corn is agricultural commodities which has important rules beside rice as the source of the main food in Indonesia. By developing technology have been released hybrid corn. It's have advantage from production and depend from insect rather than local corn. Handling after harvest is shelling this corn by using corn sheller.

The result of the research is to know the effect of the kinds of corn variety and the kinds of cylinder rotation per minute toward the work of corn sheller type P.J.-700. It's conducted during February until March 2005 in Agricultural Engineering Technology Laboratory Faculty of Agricultur Technology, UNEJ. The method use Complete Random Design is divided into 2 factors, factor A is corn variety with 3 level, factor B is RPM with 4 level. The test of hypothesis use Duncan's Multiple Range Test.

Based on the result the RPM give influences for shelling capacity, broken the seed percentage, seed doesn't shell, and dirty of seed percentage. For B4/900 RPM give optimum result of 3 parameter, except seed doesn't shell which have optimum result on B1/600 RPM. The kinds variety of corn give influence for seed doesn't shell, broken the seed percentage, and shelled rendemen. A2/Pioneer-1 have optimum result for seed doesn't shell, A3/Jaya-3 have optimum result for broken the seed percentage, and A1/Bisi-2 have optimum result for shelled rendemen. Interaction between us give influence for seed doesn't shell who have optimum result on A2B1/Pioncer-1RPM 600, A3B4/Jaya-3 RPM 900 who have optimum result on broken the seed percentage, and A2B4/Pioneer-1 RPM 900 who have optimum result on dirty percentage.

NUGRAH ENY PERTIWY (001710201040) Jurusan Teknik Pertanian Fakultas Teknologi Pertanian Universitas Jember, Judul Penelitian **"Pengaruh Kecepatan Putar (RPM) pada Mesin Pemipil terhadap Kualitas Hasil Pemipilan Beberapa Varietas Jagung"**. Dosen Pembimbing Utama: Ir. Wagito Sastroprayitno, Dosen Pembimbing Anggota: Ir. Hamid Ahmad.

RINGKASAN

Sebagai sumber karbohidrat kedua setelah beras, jagung memegang peranan penting sebagai bahan pangan di Indonesia. Pada saat ini jagung hibrida tengah digemari oleh petani jagung. Hal ini dikarenakan jagung hibrida memiliki keunggulan dalam segi produksi dan ketahanan terhadap salah satu/dua penyakit yang sering menyerang. Adapun penanganan pasca panen jagung hibrida salah satunya adalah proses pemipilan yaitu melepas biji jagung dari tongkolnya dengan menggunakan mesin pemipil.

Pada penelitian ini digunakan mesin type PJ-700 untuk memipil beberapa varietas jagung hibrida dalam berbagai putaran (RPM) silinder serta interaksi keduanya dengan tujuan untuk mengetahui pengaruhnya terhadap hasil pemipilan biji jagung yang difaksanakan pada bulan Pebruari sampai Mei 2005 di Laboratorium Rekayasa Alat dan Mesin Pertanian, Fakultas Tcknologi Pertanian, UNEJ.

Metode yang digunakan dalam penelitian ini adalah Rancangan Acak Lengkap (RAL). Terdiri dari 2 faktor, faktor A adalah varietas jagung dengan 3 level, faktor (B) RPM dengan 4 level. Pengujian hipotesis menggunakan Uji Beda Jarak Nyata Duncan.

Berdasarkan hasil penelitian RPM berpengaruh sangat nyata terhadap kapasitas pemipilan, persentase biji rusak, biji tidak terpipil, dan persentase kotoran. Pada perlakuan B4 dihasilkan nilai optimum untuk 3 parameter, kecuali parameter biji tidak terpipil B4 menghasilkan nilai minimum dan B1 menghasilkan nilai optimum. Varietas berpengaruh sangat nyata terhadap parameter biji tidak terpipil, persentase biji rusak, dan rendemen pemipilan. Perlakuan A1 menghasilkan nilai optimum untuk biji tidak terpipil, A3 menghasilkan nilai optimum untuk persentase biji rusak, dan A2 menghasilkan nilai optimum untuk rendemen pemipilan. Interaksi antar varietas dengan RPM berpengaruh sangat nyata terhadap parameter biji tidak terpipil, persentase biji rusak, dan persentase kotoran. Perlakuan A3B4 menghasilkan biji terpipil semua dan persentase biji rusak optimum sedangkan pada perlakuan A2B4 menghasilkan persentase kotoran optimum.

I. PENDAHULUAN

I.1 Latar Belakang

Di Indonesia jagung dikenal sejak 400 tahun yang lalu. Pertama kali masuk ke Indonesia dibawa oleh orang-orang Portugis dan Spanyol. Sekarang ini jagung merupakan tanaman penting kedua setelah padi dan sebagian besar ditanam di pulau Jawa utamanya Jawa Timur. Tanaman Jagung ditanam oleh para petani hampir tidak mengenal musim, dan banyak ditanam di tanah-tanah tegalan atau tanah-tanah sawah, baik secara monokultur maupun ditumpangsarikan dengan tanaman palawija atau tanaman sayuran lainnya (Sutarya, 1995).

Produksi utama usaha tani tanaman jagung adalah biji. Biji jagung merupakan sumber karbohidrat yang potensial untuk bahan pangan atau nonpangan. Produksi sampingan berupa batang, daun, dan kelobot dapat dimanfaatkan sebagai bahan pakan ternak ataupun pupuk kompos (Rukmana, 1997).

Dengan adanya perkembangan teknologi pemuliaan jagung yang semakin maju, telah banyak dilepas (dirilis) berbagai macam varietas unggul jagung, terutama jagung hibrida. Jagung-jagung jenis hibrida itu, selain daya hasilnya cukup tinggi, juga tahan terhadap serangan hama penyakit. Dengan menanam jagung hibrida diharapkan produksi akan melimpah sehingga dapat meningkatkan pendapatan petani (Warisno, 1998).

Petani jagung umumnya menanam jagung yang dapat memberikan hasil panen yang banyak. Saat ini, Indonesia telah mampu menanam jagung dengan produksi yang tinggi yakni jagung hibrida C1, hibrida CP1, dan pioneer. Jagung hibrida telah dikenal oleh masyarakat luas, hal ini dikarenakan menanam jagung hibrida memberikan hasil yang berlipat ganda dibandingkan dengan jagung biasa (bukan hibrida) (Warisno, 1998).

Penanganan pasca panen biji-bijian merupakan penanganan sejak biji-bijian selesai dipanen sampai siap disalurkan kepada penggunaanya, baik sesama produsen biji maupun petani. Penanganan pasca panen biji-bijian dapat dilakukan

secara tradisional ataupun dengan menggunakan alat-alat mekanis modern (Qamara & Setiawan, 1991)

Pemipilan merupakan salah satu proses penanganan pasca panen yaitu kegiatan yang melepaskan biji dari tongkol. Pemisahan biji dari tongkol dapat dilakukan dengan tangan tetapi cara ini hanya dilakukan pada kapasitas yang terbatas atau kecil dan pemipilan dengan tangan dianggap kurang efisien. Untuk kapasitas yang cukup besar, saat ini telah banyak dilakukan dengan alat pemipil, mulai dari alat pemipil sederhana sampai alat pemipil yang modern.

Penggunaan mesin pemipil jagung masih menunjukkan kelemahan dengan adanya biji jagung yang pecah selama proses pemipilan. Penggunaan berbagai varietas biji jagung dan pengaturan kecepatan putar (RPM) silinder sebagai komponen unit pengolah utama memungkinkan untuk meningkatkan rendemen biji yang utuh atau menekan prosentase biji jagung yang cacat. Oleh karena itu perlu diketahui beberapa faktor yang mempengaruhi tingkat efektifitas pemipilan jagung dengan melakukan beberapa pengamatan yang dilakukan dengan uji kinerja alat tersebut.

1.2 Permasalahan

Proses pemipil jagung dengan menggunakan mesin pemipil masih sering menyebabkan terjadinya kerusakan mekanis pada biji baik biji pecah dan memar. Selain mengurangi penampilan fisik juga mengurangi nilai ekonomis dari biji jagung yang mengalami kerusakan tersebut. Tingkat kerusakan pada hasil pemipilan dipengaruhi oleh kadar air bahan, jumlah pemasukan yang tidak sesuai dengan kapasitas kerja alat, varietas jagung dan kecepatan putar (RPM) silinder pemipil.

Berdasarkan uraian tersebut diatas dapat ditarik suatu indikasi bahwa salah satu cara untuk meningkatkan mutu hasil pemipilan adalah perlu adanya suatu penelitian mengenai kecepatan putar (RPM) silender dan penggunaan berbagai varietas biji jagung serta interaksi antara keduanya.

1.3 Batasan Masalah

Kegiatan pemipilan biji jagung dengan alat pemipil jagung merupakan masalah yang kompleks. Maka penelitian ini dititikberatkan pada pengaruh perubahan kecepatan putar (RPM) silinder dan penggunaan beberapa varietas jagung hibrida serta kombinasi keduanya terhadap hasil pemipilan dengan asumsi kadar air biji jagung (18%) dengan panjang tongkol seragam (lulus sortir) dan varietas biji jagung serta kecepatan putar (RPM) silinder sesuai perlakuan.

1.4 Tujuan Penelitian

Penelitian tentang mesin pemipil biji jagung ini bertujuan untuk mengetahui:

1. pengaruh kecepatan putar (RPM) silinder terhadap kapasitas kerja alat dan kualitas biji yang dihasilkan.
2. pengaruh varietas jagung terhadap kapasitas kerja alat dan kualitas biji yang dihasilkan.
3. interaksi antara varietas jagung dengan kecepatan putar (RPM) silinder terhadap kapasitas kerja alat dan kualitas biji yang dihasilkan.

1.5 Kegunaan Penelitian

Bertolak dari tujuan penelitian, maka penelitian ini diharapkan dapat:

1. memberikan informasi untuk meningkatkan kualitas dan kuantitas hasil pemipilan biji jagung baik untuk petani atau pedagang.
2. menjadi bahan referensi atau acuan bagi kalangan ilmiah yang ingin mengetahui kinerja mesin pemipil biji jagung.
3. memberikan alternatif pilihan kepada petani jagung dalam menentukan proses pemipilan biji jagung sebagai salah satu teknologi pasca panen yang menghemat waktu, tenaga dan biaya.

II. TINJAUAN PUSTAKA

2.1 Botani dan Morfologi Jagung (*Zea mays*)

Jagung (*Zea mays*) merupakan tanaman palawija yang termasuk famili *Graminae* (suku rumput-rumputan) yang dibudidayakan oleh petani sebagai tanaman produksi. Jagung merupakan tanaman berkeping satu atau termasuk kelas *Monocotyledon*. Adapun taksonomi secara lengkap dari jagung (*Zea mays*) menurut Rukmana (1997) adalah sebagai berikut ini.

Kingdom	: <i>Plantae</i> (tumbuh-tumbuhan)
Divisi	: <i>Spermatophyta</i> (tumbuhan berbiji)
Sub-divisi	: <i>Angiospermae</i> (berbiji tertutup)
Kelas	: <i>Monocotyledon</i> (biji berkeping satu)
Ordo	: <i>Poales</i>
Famili	: <i>Poaceae</i> (Graminac)
Genus	: <i>Zea</i>
Spesies	: <i>Zea mays</i> L.
Varietas	: <i>indurata, identata, saccharata, everta</i> dll.

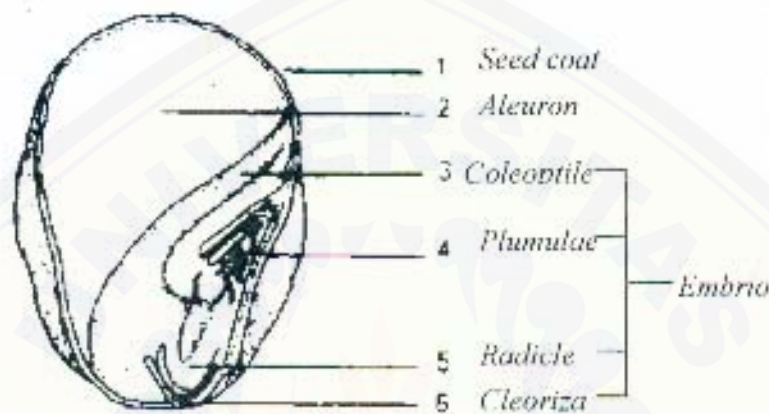
Tanaman jagung termasuk jenis tumbuhan semusim (annual). Susunan tubuh (morfologi) tanaman jagung terdiri atas akar, batang, daun, bunga, dan buah.

2.1.1 Bunga

Menurut Rukmana (1997) tanaman jagung berumah satu (*monoecus*), yaitu bunga jantan terbentuk pada ujung batang dan bunga betina terletak di bagian tengah batang pada salah satu ketiak daun. Tanaman jagung bersifat *protandry*, yaitu bunga jantan matang lebih dahulu 1-2 hari daripada bunga betina. Letak bunga jantan dan bunga betina terpisah, sehingga penyerbukan tanaman jagung bersifat menyerbuk silang (*cross pollination*).

2.1.2 Biji

Biji jagung mempunyai bentuk, warna, dan kandungan endosperm yang bervariasi, tergantung pada jenisnya. Pada umumnya, biji jagung tersusun dalam barisan yang melekat secara lurus atau berkelok-kelok dan berjumlah antara 8-20 baris biji. Biji jagung terdiri atas tiga bagian utama, yaitu kulit biji (*seedcoat*), endosperm, dan embrio. Yang diperlihatkan pada Gambar 1. di bawah ini.



Gambar 1. Irisan longitudinal biji jagung

Keterangan.

1. *Seed Coat* (kulit biji) merupakan bagian lapisan terluar dari biji jagung yang merupakan kulit biji jagung tersebut.
2. *Aleuron* atau lapisan *endosperm* merupakan lapisan terluar dari *embrio* yang berada di dalam biji jagung.
3. *Embrio* mencakup *coleoptile* (calon batang), *plumulae* (calon daun), *radicle* (akar kecambah), dan *cleoriza* yang mencakup pembentukan akar pertumbuhan biji jagung (AAK, 1993).

Tabel 1. Karakteristik Nilai Gizi Biji Jagung

Kandungan gizi	Banyaknya kandungan gizi dalam:				
	JSK	JKPB	JGK	MZ	TJK
Kalori (kal)	140.00	307.00	361.00	343.00	335.00
Protein (g)	4.70	7.90	8.70	0.30	9.20
Lemak (g)	1.30	3.40	4.50	0.00	3.90
Karbohidrat (g)	33.10	63.60	72.40	85.00	73.70
Kalsium (g)	6.00	9.00	9.00	20.00	10.00
Fosfor (g)	118.00	148.00	380.00	30.00	256.00
Zat Besi (mg)	0.70	2.10	4.60	1.50	2.40
Vitamin A (SI)	435.00	440.00	350.00	0.00	510.00
Vitamin B1 (mg)	0.24	0.33	0.27	0.00	0.38
Vitamin C (mg)	8.00	0.00	0.00	0.00	0.00
Air (g)	60.00	24.00	13.10	14.00	12.00
Bagian yang dapat dimakan (%)	90.00	90.00	100.00	100.00	100.00

(Sumber : Direktorat Gizi Depkes RI, 1981 dalam Rukmana, 1997)

Keterangan : JSK (Jagung Segar Kuning), JKPB (Jagung Kuning Pipilan Baru), JGK (Jagung Giling Kuning), MZ (Maizena), TJK (Tepung Jagung Kuning).

2.1.3 Akar

Sistem perakaran tanaman jagung terdiri atas akar-akar seminal, koronal, dan akar udara. Akar-akar seminal merupakan akar-akar radikal atau akar primer ditambah dengan sejumlah akar-akar lateral yang muncul sebagai akar adventif pada dasar dari buku pertama di atas pangkal batang. Akar-akar seminal ini tumbuh pada saat biji berkecambah. Pertumbuhan akar seminal pada umumnya menuju arah bawah, berjumlah 3-5 akar atau bervariasi antara 1-13 akar.

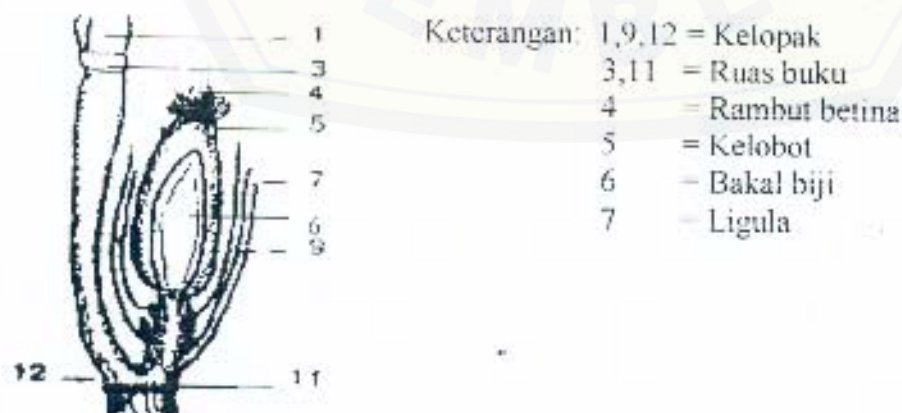
Perakaran tanaman jagung terdiri atas empat macam akar, yaitu akar utama, akar cabang, akar lateral, dan akar rambut. Sistem perakaran tersebut berfungsi sebagai alat untuk menghisap air serta garam-garam yang terdapat dalam tanah, mengeluarkan zat organik serta senyawa yang tidak diperlukan, dan alat pernafasan.

2.1.4 Batang

Batang tanaman jagung beruas-ruas (berbuku-buku) dengan jumlah ruas bervariasi antara 10-40 ruas. Tanaman jagung umumnya tidak bercabang, kecuali pada jagung manis sering tumbuh beberapa cabang (beranak) yang muncul dari pangkal batang. Panjang batang jagung berkisar antara 60-300 cm, tergantung pada tipe jagung. Ruas-ruas batang bagian atas berbentuk silindris dan ruas-ruas batang bagian bawah berbentuk bulat agak pipih. Tunas batang yang telah berkembang menghasilkan tajuk bunga betina. Bagian tengah batang terdiri atas sel-sel *parenchyma*, yaitu seludang pembuluh yang diselubungi oleh lapisan keras, termasuk lapisan epidermis (Rukmana, 1997).

2.1.5 Buah

Buah jagung terdiri atas tongkol, biji, daun pembungkus. Pada umumnya, biji jagung tersusun dalam barisan yang melekat secara lurus atau berkelok-kelok dan berjumlah antara 8-20 baris biji (Rukmana, 1997). Lima puluh hari setelah keluar rambut, biji mulai masak dan kadar air mulai berkurang. Pertumbuhan dari keluarnya bunga jantan sampai masaknya biji disebut pertumbuhan generatif. Pertumbuhan tersebut berlangsung antara 50-55 hari tergantung dari jenis dan kesuburan tanahnya. Umur biji jagung yang paling tua pada umumnya terdapat di bagian pangkal tongkol karena yang tumbuh paling dahulu adalah pangkal tongkolnya. Sebaliknya umur yang paling muda adalah pada ujung tongkol karena tumbuhnya belakangan (Warisno, 1998).



Gambar 2. Irisan longitudinal buah jagung (AAK,1993).

2.2 Jenis (Varietas) Jagung

Menurut Rukmana (1997) para ahli botani dan pertanian mengidentifikasi bentuk asli tanaman jagung ke dalam tujuh jenis, yaitu sebagai berikut.

1. Jagung Gigi Kuda atau *Dent Corn* (*Zea mays indentata*)

Jenis jagung ini tersebar luas di Amerika Serikat dan Meksiko Utara. Biji jagung gigi kuda memiliki struktur lunak dan mudah mengerut. Pada tiap tanaman kadang-kadang tumbuh dua buah tongkol dan tiap tongkol berbiji banyak. Bentuk biji seperti baji dan berat per 1.000 biji antara 300g-500g.

2. Jagung Mutiara atau *Flint Corn* (*Z.m. indurata*)

Jenis jagung ini memiliki tongkol dan biji yang ukurannya beraneka macam. Di Indonesia, jenis jagung mutiara ini banyak ditanam oleh petani karena umumnya pendek (*genjah*), tahan terhadap hama bubuk, dan banyak kandungan beras jagungnya. Jagung mutiara identik dengan jagung lokal.

3. Jagung Manis atau *Sweet Corn* (*Z.m. saccharata*)

Biji jagung manis mirip dengan kaca (*glassy*) dan mengandung pati yang rasanya manis. Di Indonesia, jagung manis mulai banyak ditanam di berbagai daerah. Dalam beberapa tahun terakhir ini, jagung manis menjadi mata dagangan ekspor ke pasar dunia.

4. Jagung Berondong atau *Pop Corn* (*Z.m. everta*)

Ciri jagung berondong adalah biji-bijinya kecil dan bila dipanaskan dapat mengembang 10-30 kali dari volume asal. Di Indonesia, jenis jagung ini belum banyak diusahakan secara komersial.

5. Jagung Pod atau *Pod Corn* (*Z.m. tunicata*)

Jenis jagung pod corn merupakan bentuk primitif yang pertama kali ditemukan di Amerika Selatan. Ciri khas jagung ini adalah biji dan tongkolnya diselubungi oleh kelobot.

6. Jagung Ketan atau *Waxy Corn* (*Z.m. ceratina*)

Biji jagung ketan atau *waxy corn* mirip lilin dan zat patinya menyerupai tepung tapioka.

7. Jagung Tepung atau *Flour Corn (Z.m. amylacea)*

Pusat pertanaman jagung tepung adalah Amerika Serikat dan Afrika Selatan. Ciri khas jagung tepung adalah hampir seluruh bijinya terdiri atas pati yang menyerupai tepung.

Di antara tujuh jenis jagung di atas, baru jagung mutiara dan jagung manis yang banyak dibudidayakan di Indonesia. Meskipun demikian, dari bentuk jenis asli ternyata telah ditemukan jenis-jenis jagung baru, seperti jagung hibrida dan aneka macam varietas ataupun kultivar (Rukmana, 1997).

2.3 Tipe Biji

Menurut Rukmana (1997) tipe biji jagung dibedakan menjadi 4 tipe jagung dengan ciri-ciri jagung yang berbeda.

1. Tipe Biji Mutiara (*Flint*)

Ciri biji jagung tipe mutiara ditandai dengan struktur biji yang keras dan permukaannya licin. Contoh varietas jagung yang bijinya tipe mutiara adalah metro, bogor, IMR 4, genjah kertas, arjuna, sadewa, bromo, abimanyu, dan nakula.

2. Tipe Biji Gigi Kuda (*Dent*)

Ciri jagung tipe kuda ini ditandai dengan bentuk biji yang besar dan berlekuk pada bagian atasnya. Contoh varietas jagung tipe gigi kuda adalah kania putih dan semar-1.

3. Tipe Biji Setengah Mutiara (*Semi Flint*)

Ciri biji jagung setengah mutiara ditandai dengan biji-biji dalam tongkol terdiri atas tipe gigi kuda dan mutiara, tetapi lebih banyak biji tipe mutiara. Contoh varietas jagung yang tipe bijinya setengah mutiara adalah harapan, hibrida C-1, pioneer-1, IPB-4, C-2, dan semar.

4. Tipe Biji Setengah Gigi Kuda (*Semi Dent*)

Ciri biji jagung tipe setengah gigi kuda ditandai dengan biji-biji dalam tongkol terdiri atas tipe gigi kuda dan mutiara, tetapi lebih banyak biji tipe gigi kuda. Contoh varietas jagung yang tipe bijinya setengah gigi kuda adalah pandu.

2.4 Golongan

Berdasarkan asal usul benih dan tujuan penggunaannya, varietas jagung yang ditanam di Indonesia dibedakan atas dua golongan sebagai berikut.

1. Varietas jagung bersari bebas, yaitu varietas yang benihnya diambil dari pertanaman sebelumnya, tetapi belum bercampur atau diserbuki oleh varietas lain (Rukmana, 1997). Keuntungan menggunakan benih varietas bersari bebas adalah harganya relatif murah dan dapat ditanam beberapa kali tanpa mengalami degenerasi serius. Namun, potensi hasilnya lebih rendah dibanding benih varietas hibrida. Beberapa contoh varietas unggul bersari bebas adalah Arjuna, Rama, Kalingga, Wiyasa, dan Bisma (Adisarwanto dan Yustina, 1999).
2. Varietas jagung hibrida, yaitu varietas yang benihnya tidak dapat diambil dari tanaman sebelumnya. Oleh karena itu, tiap akan menanam jagung hibrida harus diganti dengan benih jagung yang baru. Bila benih jagung hibrida ditanam berulang-ulang, maka akan terjadi pemecahan sifat induknya dan produksinya menurun (Rukmana, 1997). Benih hibrida merupakan benih dari varietas hibrida yang berasal dari keturunan pertama (F1) hasil persilangan varietas bersari bebas dan bersari bebas, varietas bersari bebas dan galur, atau galur dan galur. Adapun varietas unggul jagung hibrida yang dianjurkan ditanam di antaranya Hibrida C-1 dan C-2; Pioneer-1, 2, 7, dan 8; CPI-1; Bisi-2 dan Bisi-3; IPB-4; serta Semar-1, 2, 4, 5, 6, 7, 8, 9 (Adisarwanto dan Yustina, 1999).

2.5 Waktu dan Cara Panen

Penanganan pada saat panen diharapkan memperoleh kualitas hasil yang baik. Ada beberapa jenis pekerjaan yang secara langsung maupun tidak langsung berpengaruh terhadap kualitas biji jagung.

2.5.1 Penentuan Saat Panen

Penentuan saat panen jagung yang paling tepat amat tergantung pada tujuan penggunaan produksi. Pada skala usaha komersial, panen tongkol jagung umumnya dilakukan setelah mencapai stadium tua (matang fisiologis), karena biji-bijinya akan dikeringkan.

Ciri-ciri tongkol jagung siap dipanen pada stadium matang fisiologis adalah sebagai berikut.

1. Tongkol berumur 7-8 minggu setelah keluar bunga.
2. Kelobot tongkol sudah berwarna kuning atau putih kekuning-kuningan.
3. Bila tongkol dikupas akan tampak biji jagung berwarna kuning, putih atau kemerah-merahan (sesuai dengan karakter varietas), dan penampakannya mengkilap.
4. Bila biji ditekan dengan tangan tidak meninggalkan bekas melekok, artinya sudah padat (kompak).
5. Kadar air dalam biji sudah mencapai 35-40% (Rukmana, 1997).

2.5.2 Cara Panen

Teknik panen jagung umumnya dilakukan secara manual dengan tangan. Tata cara panen jagung adalah sebagai berikut.

1. Menentukan tanaman (pohon) yang bertongkol matang fisiologis (tua).
2. Memetik tongkol dengan tangan hingga terlepas dari batangnya.
3. Melakukan pemetikan tongkol-tongkol lainnya pada tanaman yang terdapat di areal kebun (Rukmana, 1997).

2.6 Pasca Panen

Setelah jagung dipanen perlu dilakukan kegiatan pasca panen agar biji jagung dapat mudah diolah untuk keperluan berikutnya.

2.6.1 Penanganan Jagung Tongkol

Tahap-tahap penanganan jagung tongkol meliputi kegiatan pokok sebagai berikut.

1. Pengumpulan hasil

Mengumpulkan hasil panen di tempat yang teduh dan strategis sambil melakukan sortasi tongkol berdasarkan ukuran tongkol yang terserang hama atau penyakit.

2. Pewadahan awal

Memasukkan tongkol jagung ke dalam karung goni atau wadah lain secara teratur.

3. Pengangkutan

Mengangkut hasil panen jagung dengan cara dipikul atau dengan alat angkut yang ada ke tempat penampungan hasil (bangsal).

4. Pengeringan tongkol

Mengeringkan tongkol satu per satu atau dalam bentuk ikatan-ikatan berisi 10 tongkol/ikat dengan cara dijemur di atap rumah Candai yang atapnya terbuat dari jerami atau para-para.

5. Penyimpanan

Menyimpan ikatan-ikatan tongkol jagung di gudang penyimpanan atau di atas tungku dapur dengan cara digantung pada tali atau bilah bambu (Rukmana, 1997).

2.6.2 Penanganan Jagung Pipilan

Salah satu kegiatan yang kritis dalam penanganan pasca panen di tingkat petani adalah pemipilan karena kehilangan hasil pada tahap ini dapat mencapai 4% (Adisarwanto, 1999).

Pemipilan merupakan kegiatan melepaskan biji dari tongkol, memisahkan tongkol, dan memisahkan kotoran dari jagung pipilan. Tujuannya adalah untuk menghindarkan kerusakan, menekan kehilangan, memudahkan pengangkutan, dan memudahkan pengolahan selanjutnya. Oleh karenanya, sebaiknya pemipilan dilakukan pada saat yang tepat, yaitu saat kadar air jagung berkisar 17-20%. Penjemuran dalam bentuk pipilan memakan waktu 2-4 hari pada musim hujan dan 1-2 hari pada musim kemarau. Pemipilan dapat dilakukan dengan tiga cara sebagai berikut ini.

1. Pemipilan Secara Manual

Petani di pedesaan masih banyak-memipil jagung secara tradisional, yaitu dengan menggunakan tangan. Dengan cara ini, kapasitas pipilnya hanya sekitar 10-20 kg/jam. Meskipun kapasitasnya kecil, namun cara pemipilan cukup

efektif dalam memisahkan tongkol dengan kotoran lain. Selain itu, kerusakan mekanis yang ditimbulkan relatif kecil (Adisarwanto, 1999).

2. Pemipilan Dengan Alat Sederhana

Tongkol yang sudah terkelupas dimasukkan pada alat pemutar yang digerakkan dengan tangan. Pemutar ini dihubungkan dengan piringan bergerigi sehingga jika pemutar digerakkan, piringan bergerigi akan ikut berputar, piringan bergerigi yang diputar menggeser jagung tongkol sehingga biji-biji jagung akan terlepas dari janggelnnya. Untuk mempercepat proses pemipilan, sebaiknya dilakukan pengelompokan ukuran tongkol jagung. Kapasitas alat ini berkisar 12-15 kg pipilan/jam/orang (Adisarwanto, 1999).

3. Pemipilan Mekanis

Pemipil jagung mekanis telah banyak dibuat di Indonesia baik oleh industri alat pertanian skala besar maupun oleh bengkel lokal di pedesaan. Mesin pemipil untuk jagung berkadar air tinggi mempunyai sederet gigi berbentuk ibu jari yang dipasang berseling dengan gigi baut pada lajur berikutnya. Silinder pemipil juga lebih pendek dari pemipil jagung untuk kadar air rendah. Mesin pemipil jagung mekanis biasanya digerakkan oleh motor diesel 5 PK untuk mesin tanpa kipas dan 6,5 untuk mesin dengan kipas (Adisarwanto, 1999).

2.7 Alat Pemipil Jagung P.J.-700

Alat yang digunakan dalam penelitian ini adalah P.J.-700 menurut spesifikasi pabrik kapasitasnya 700 kg/jam dengan putaran 650 RPM yang digerakkan tenaga penggerak sebesar 6 HP. Gambar alat ini dapat dilihat pada lampiran 10.

2.7.1 Prinsip Kerja

Mesin pemipil jagung merupakan alat yang memipil biji jagung dengan menggunakan tenaga motor diesel. Mesin menggerakkan silinder yang penuh dengan pasak-pasak melalui pulley yang dihubungkan dengan sistem transmisi sabuk (*belt*). Putaran silinder pemipil sama dengan putaran pulley yang digerakkan oleh motor. Ketika bahan dimasukkan ke dalam penampung (*hopper*) dimana jumlah pemasukan bahan diatur dengan pengaturan debit yang terpasang

di bawah hopper. Jagung yang masuk akan berjatuh dan terjadi gesekan, gencetan antara pasak-pasak pada silender yang berputar. Biji jagung yang terpipil akibat himpitan dan gencetan tersebut akan berjatuh melewati lubang-lubang saringan menuju *outlet* I sedang kelobot, tongkol (janggal) ke *outlet* II (Smith dan Wilkes, 1990).

2.8 Bagian-bagian Mesin Pemipil P.J-700

Bagian-bagian penting pada mesin pemipil P.J-700 ada beberapa bagian yaitu sebagai berikut.

1. Hopper (Unit pengumpul)
Unit ini berfungsi sebagai tempat pemasukan biji jagung, yang diteruskan kedalam unit pemipil. Kapasitas pemipilan dapat diatur dengan plat pengatur debit.
2. Rotor / rol (Unit pengupas)
Unit ini berfungsi sebagai pemipil jagung yang berasal dari hopper. Rotor bergerak berputar menekan jagung pada landasan/stator yang tidak bergerak. Rotor merupakan suatu silender yang dilengkapi dengan pasak-pasak atau gigi perontok yang dipasang secara spiral fungsinya untuk membuang dan mengisi jagung tongkol sehingga perontokan jagung dapat merata. Gigi perontok terbuat dari besi baja dan permukaannya keras.
3. Saringan
Jaring penghalang terbuat dari kawat besi yang berlubang-lubang yang dipergunakan sebagai saringan untuk menjatuhkan biji ke lubang pengeluaran I. Ukuran lubang yang terlalu kecil akan menyulitkan biji jagung jatuh dan banyak menghabiskan tenaga, tetapi menghasilkan perontokan yang baik. Jika konkal berlubang besar, biji akan berjatuh secara berlebihan dan menyebabkan kurangnya pemrosesan.
4. Unit tenaga
Unit tenaga ini berfungsi untuk menggerakkan bagian-bagian dari alat pemipil biji jagung dengan system transmisi sabuk (*belt transmission*). Tenaga yang

digunakan untuk menggerakkan alat ini adalah motor diesel dengan kemampuan berputar permenit (RPM) adalah max sebesar 2600 RPM.

2.9 Faktor yang Berpengaruh pada Hasil Pemipilan

Faktor-faktor yang berpengaruh pada hasil pemipilan antara lain sebagai berikut.

1. Kemasakan

Tujuan penanganan agar diperoleh hasil yang lebih memuaskan baik kuantitas (jumlah ton atau kuintal per hektar) maupun kualitas (benar-benar sesuai dengan harapan pasar/konsumen) yang kesemuanya akan lebih menguntungkan petani penemunya. Dengan memperhatikan kemasakan jagung agar tidak banyak hasil yang terbuang, rusak maupun buah/hasil yang masih muda yang terambil atau terpetik.

Jagung yang dipanen pada saat kurang masak berupa butir keriput dan setelah dikeringkan akan menghasilkan butir pecah atau butir rusak setelah proses pemipilan (Suprpto, 1986).

2. RPM Mesin

Tingkat RPM yang tinggi menyebabkan tekanan pemutaran dalam *Corn Sheller* secara cepat, ini akan menyebabkan kerusakan pada butir-butir jagung baik butir pecah maupun butir retak, sehingga dalam pengelolaannya kerusakan-kerusakan fisik akan lebih tampak dan akibatnya banyak hasil harus dibuang atau kalau masih laku dalam perdagangan maka nilainya sangat rendah dan kerap kali lebih rendah dari biaya produksi.

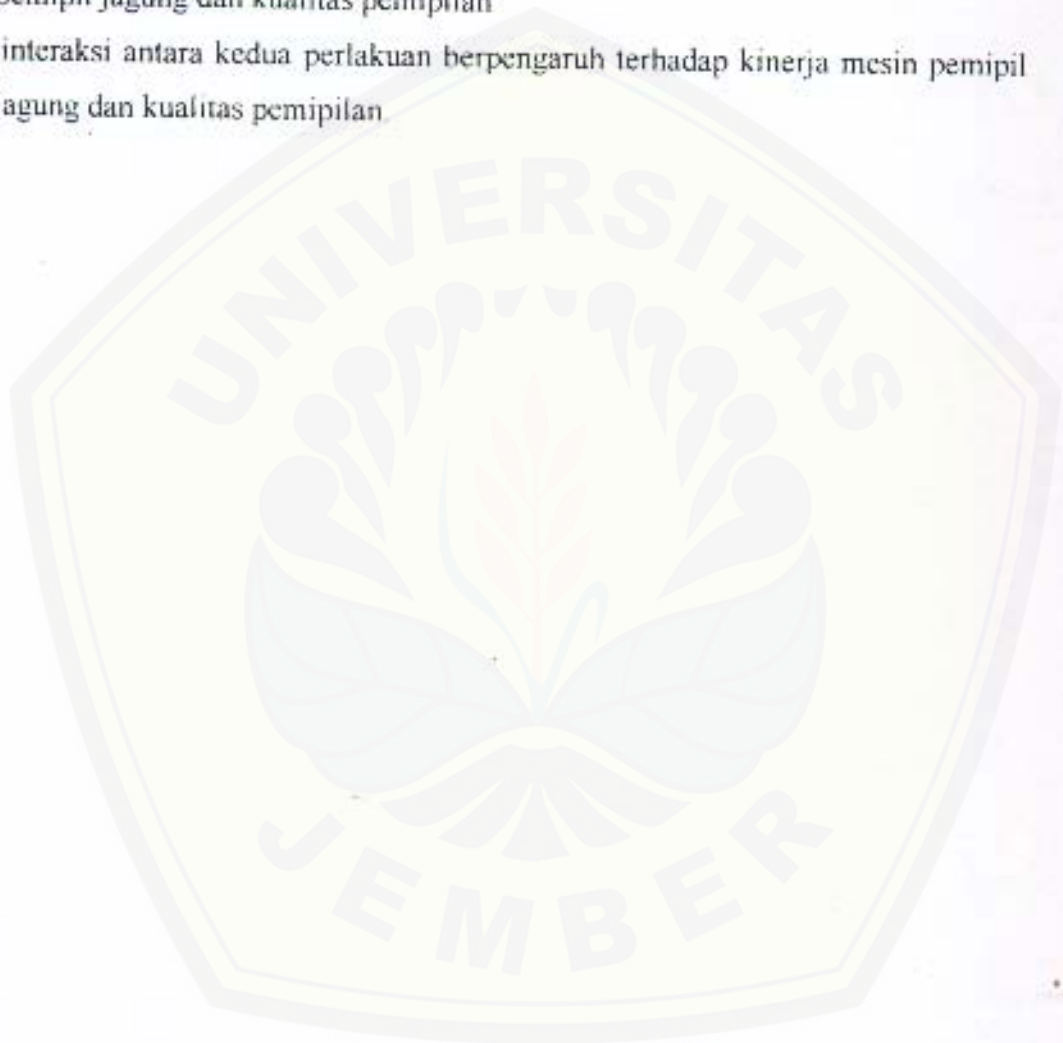
3. Kadar Air

Jagung basah sangat lunak dan tidak tahan untuk dipipil, oleh karena itu pemipilan dilakukan pada tongkol dengan kadar air tertentu (16-22%). Hasil percobaan pemipilan jagung menunjukkan bahwa pemipilan jagung dengan pemipil mesin dapat memenuhi standard BULOG, masing-masing bila dipipil pada kadar air 16-22%.

2.10 Hipotesis

Hipotesis yang digunakan dalam penelitian ini adalah sebagai berikut ini:

1. perlakuan variasi kecepatan putar (RPM) silinder berpengaruh terhadap kinerja mesin pemipil dan kualitas pemipilan
2. perlakuan variasi beberapa varietas jagung berpengaruh terhadap kinerja mesin pemipil jagung dan kualitas pemipilan
3. interaksi antara kedua perlakuan berpengaruh terhadap kinerja mesin pemipil jagung dan kualitas pemipilan



III. METODE PENELITIAN

3.1 Waktu dan Tempat Penelitian

Penelitian ini dilaksanakan mulai bulan Pebruari 2005 sampai Mei 2005 di Laboratorium Rekayasa Alat dan Mesin Pertanian, Jurusan Teknik Pertanian, Fakultas Teknologi Pertanian, Universitas Jember.

3.2 Alat dan Bahan Penelitian

Untuk menunjang kegiatan pelaksanaan penelitian ini maka diperlukan alat dan bahan yang tertera di bawah ini.

3.2.1 Alat

Alat-alat yang digunakan dalam penelitian ini adalah sebagai berikut.

1. Mesin pemipil jagung model P.J.-700.
2. Pengukur kecepatan putar (RPM) / *tachometer*.
3. Pencatat waktu (*stopwatch*).
4. Timbangan (*triple beam balance*).
5. Karung plastik / sak.
6. Kantong plastik.
7. Tali Karet.

3.2.2 Bahan

Bahan yang digunakan pada penelitian ini antara lain.

1. Jagung Hibrida Bisi-2
2. Jagung Hibrida Pioneer-1
3. Jagung Hibrida Jaya-3.

3.3 Metode Penelitian

Metode penelitian menggunakan Rancangan Acak Lengkap (RAL) yang terdiri dari 2 faktor. Faktor (A) adalah beberapa varietas jagung dan Faktor (B) adalah variasi kecepatan putar (RPM) silinder. Dengan 7 perlakuan yaitu faktor A 3 perlakuan dan faktor B 4 perlakuan, serta 12 kombinasi perlakuan antara faktor A dan B dengan 3 kali ulangan. Hasil dari penelitian menggunakan RAL yang menunjukkan beda nyata atau sangat nyata diuji menggunakan uji jarak Duncan.

Adapun masing-masing faktor tersebut adalah sebagai berikut ini.

1. Faktor (A), beberapa varietas jagung dengan 3 jenis yaitu
 - a. A1 = Jagung Hibrida Bisi-2
 - b. A2 = Jagung Hibrida Pioneer-1
 - c. A3 = Jagung Hibrida J-3

2. Faktor (B), kecepatan putar (RPM) silinder Pemipil dengan 4 level.
 - a. B1 = 600 RPM
 - b. B2 = 700 RPM
 - c. B3 = 800 RPM
 - d. B4 = 900 RPM

Kecepatan putar RPM yang diteliti 600-900 RPM tanpa beban dikarenakan putaran mesin P.J-700 setelah diisi beban antara 600-800 RPM menurut spesifikasi dari pabrik pembuat alat tersebut.

3. Kombinasi perlakuan yang digunakan adalah

A1B1	A2B1	A3B1
A1B2	A2B2	A3B2
A1B3	A2B3	A3B3
A1B4	A2B4	A3B4

Perlakuan di atas dilakukan dengan 3 kali ulangan untuk setiap kombinasi.

3.4 Pelaksanaan Penelitian

Beberapa tahapan yang akan dilaksanakan dalam penelitian ini yaitu.

1. Menyiapkan bahan dan alat

a. Bahan

1. mengukur kadar air jagung 18%.
2. membersihkan jagung dari kelobot dan kotoran lain lalu menimbang untuk setiap ulangan 3000g sebanyak 3 kali.

b. Alat

1. memeriksa mesin pengupas apakah layak untuk dioperasikan atau tidak.
2. memeriksa motor penggerak apakah siap untuk dioperasikan.
3. menyiapkan tempat keluaran (*outlet*) untuk masing-masing keluaran guna menampung biji hasil pemipilan.
4. menyiapkan operator untuk memasukkan jagung ke dalam hopper, menghitung waktu, menentukan RPM dan mencatat berat biji hasil pipilan.

2. Memipil jagung dengan mesin pemipil

Pemipilan biji jagung dengan mesin pemipil biji jagung dilakukan dengan langkah sebagai berikut ini:

- a. menghidupkan motor dan mengatur RPM silinder sesuai dengan perlakuan
- b. memasukkan jagung sampai semua jagung terpipil
- c. mematikan mesin setelah semua jagung terpipil
- d. membersihkan biji jagung yang tertinggal pada ruang stator.

3. Mencatat Hasil Pemipilan

Seluruh hasil pemipilan jagung dengan mesin pemipil biji jagung ditampung dan dicatat dengan langkah sebagai berikut ini:

- a. menampung hasil pemipilan dari lubang pengeluaran (*outlet*) dalam wadah
- b. menimbang hasil pemipilan
- c. mencatat waktu pemipilan
- d. memisahkan biji cacat/rusak dari biji utuh.

3.5 Pengamatan

Pengamatan penelitian dilakukan dengan memperhitungkan faktor-faktor apa saja yang berpengaruh dalam kegiatan penelitian ini sehingga dapat mempermudah menjawab tujuan dari penelitian yang dilakukan. Adapun parameter yang perlu diamati sebagai berikut ini.

1. Waktu Pemipilan

Waktu pemipilan dihitung mulai saat pertama kali inlet (*cut off*) dibuka sampai semua jagung terpipil, satuan waktu pemipilan adalah detik.

2. Kapasitas Pemipilan

Kapasitas pemipilan adalah kemampuan mesin pemipil untuk memipil jagung per satuan waktu. Pengamatan dilakukan dengan menimbang berat bahan masukan (3000 gr) dan mencatat waktu pemipilan (detik).

Kapasitas pemipilan diperoleh dengan persamaan sebagai berikut.

$$KP = \frac{Wi}{t}$$

Dimana: KP = Kapasitas pemipilan (g /detik)
Wi = Berat bahan masukan (g /detik)
t = Waktu pemipilan

3. Persentase Biji Rusak (PBR)

Biji rusak adalah butir biji jagung patah, lecet atau yang tidak berpenampilan baik akibat proses pemipilan. Pengamatan dilakukan dengan mengambil/memisahkan biji rusak dan ditimbang, persentase biji rusak dihitung dengan persamaan.

$$PBR = \frac{BC}{Wo} \times 100\%$$

Dimana PBR = Persentase biji rusak (%)
Wo = Berat biji hasil pemipilan bersih (g)
BC = Biji cacat/rusak (g)

4. Persentase Kotoran pada Biji (PK)

Persentase kotoran merupakan banyaknya kotoran berupa kelobot ataupun tongkol yang terdapat dalam biji hasil giling. Pengamatan dilakukan dengan memisahkan kotoran dari biji hasil giling dan menimbang biji hasil giling serta menimbang kotoran yang ada, besarnya persentase kotoran dapat dihitung dengan persamaan.

$$PK = \frac{KB}{W_0 + KB} \times 100\%$$

Dimana PK = Persentase kotoran (%)

W_0 = Berat biji hasil pemipilan bersih (g)

KB = Berat kotoran pada biji (g)

5. Persentase Biji Tidak Terpipil

Merupakan banyaknya biji jagung yang tidak terpipil oleh mesin. Pengamatan dilakukan dengan menimbang berat awal jagung sebelum dipipil (W_i) dan menimbang jagung yang tidak terpipil yang terbawa pada *outlet* II, perhitungan dilakukan dengan persamaan sebagai berikut.

$$PTT = \frac{W_{tg}}{W_i} \times 100\%$$

Dimana PTT = Persentase biji tidak terpipil (%)

W_{tg} = Berat jagung tidak terpipil (g)

W_i = Berat bahan masukan (g)

6. Rendemen Pemipilan

Rendemen pemipilan adalah perbandingan antara biji hasil giling dengan berat bahan masukan. Pengamatan dilakukan dengan menimbang berat jagung yang akan dipipil (W_i) kemudian menimbang hasil pemipilan (W_0), besarnya rendemen pemipilan didapat dari persamaan.

$$RG = \frac{W_o}{W_i} \times 100\%$$

- Dimana
- RG = Rendemen Pemipilan
 - W_o = Berat biji hasil pipilan bersih (g)
 - W_i = Berat jagung sebelum dipipil (g)



V. KESIMPULAN DAN SARAN

5.1 Kesimpulan

Berdasarkan hasil penelitian dan analisa serta pembahasan pada penelitian “ Pengaruh Kecepatan Putar (RPM) Pada Mesin Pemipil terhadap Kualitas Hasil Pemipilan Beberapa Varietas Jagung” ini, maka dapat diambil kesimpulan sebagai berikut ini:

1. Pada RPM 900 menghasilkan kapasitas pemipilan optimum 1058,32 g/s dengan biji terpipil semua dan kualitas biji yang dihasilkan paling rendah dengan PBR optimum 6,5% dan persentase kotoran optimum 3,98%, RPM 800 baik digunakan karena PBR tidak mencapai nilai optimum serta kapasitas alat lebih baik dibandingkan RPM 600 dan RPM 700.
2. Pada penelitian ini varietas Bisi-2 lebih baik digunakan karena persentase biji rusak mencapai nilai minimum sebesar 5,225% dan rendemen pemipilan mencapai nilai optimum sebesar 63,53%. Sedangkan varietas Jaya-3 menghasilkan kualitas biji rendah dengan PBR optimum mencapai nilai 8,058% dan Pioneer-1 menghasilkan biji tidak terpipil optimum sebesar 7,42%.
3. Interaksi antara variasi varietas jagung dan kecepatan putar (RPM) silinder memberikan pengaruh sangat nyata terhadap kapasitas kerja alat. Interaksi A2B4/Bisi-2 RPM 900 dihasilkan nilai optimum biji terpipil semua. Sedangkan kualitas biji terendah terdapat pada perlakuan A3B4/ Jaya-3 RPM 900 nilai PBR optimum sebesar 11,13% biji rusak dan perlakuan A2B4/ Pioneer-1 RPM 900 menghasilkan persentase kotoran optimum 4,63%.

5.2 Saran

Dari hasil penelitian ini beberapa saran yang perlu diperhatikan adalah sebagai berikut.

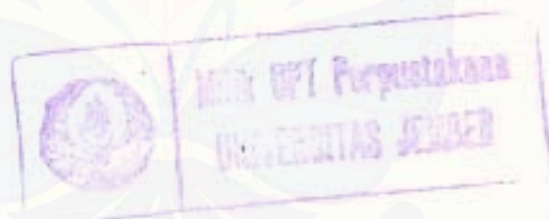
1. Perlu adanya penelitian lebih lanjut mengenai pengaruh RPM dan kadar air bahan terhadap mutu hasil biji jagung hasil pipilan.

2. Perlu adanya penelitian lebih lanjut tentang pengaruh RPM dan jenis varietas jagung lainnya.



DAFTAR PUSTAKA

- AAK, 1993, *Teknik Bercocok Tanam Jagung*, Kanisius, Yogyakarta.
- Adi Sarwanto & Yustina, 1999, *Meningkatkan Produksi Jagung*, Penebar Swadaya, Jakarta.
- Rukmana, R., 1997, *Usaha Tani Jagung*, Kanisius, Yogyakarta.
- Smith, H.P. dan L.H. Wilkes, 1990, *Mesin dan Peralatan Usaha Tani*, UGM, Yogyakarta.
- Suprpto, 1986, *Bertanam Jagung*, Penebar Swadaya, Jakarta.
- Sutarya, R dan G. Grubben, 1995, *Pedoman Bertanam Sayuran Dataran Rendah*, Gadjah Mada University Press, Yogyakarta.
- Wahyu Qomara dan Setiawan, 1991, *Produksi Benih*, Bumi Aksara, Bogor.
- Warisno, 1998, *Budidaya Jagung Hibrida*, Kanisius, Yogyakarta.



Lampiran I. Kapasitas Pemipilan (g/detik) Berbagai Varietas Jagung (A) dan RPM (B) serta Tabel Dua Arah Faktor A dan B

Parameter : Kapasitas Pemipilan (g/detik)

Perlakuan	Ulangan			Jumlah	Rata-rata
	I	II	III		
A1B1	568.18	668.15	712.59	1948.92	649.64
A1B2	804.29	748.13	717.7	2270.12	756.71
A1B3	961.54	787.4	845.07	2594.01	864.67
A1B4	1098.9	1171.88	983.61	3254.39	1084.80
A2B1	726.39	837.99	887.57	2451.95	817.32
A2B2	763.36	958.47	755.67	2477.50	825.83
A2B3	879.63	1038.06	958.47	2876.16	958.72
A2B4	985.23	1025.02	986.23	2996.48	998.83
A3B1	835.65	722.89	635.59	2194.13	731.38
A3B2	714.29	649.35	857.14	2220.78	740.26
A3B3	813.01	808.63	857.14	2478.78	826.26
A3B4	937.5	1107.01	1229.51	3274.02	1091.34
Jumlah	3300.45	3287.88	3579.38	31037.24	-
Rata-rata					862.15

Tabel Dua Arah Faktor A & B

Faktor B	Faktor A			Jumlah	Rata-rata
	A1	A2	A3		
B1	649.64	817.32	731.38	2198.33	732.778
B2	756.71	825.83	740.26	2322.8	774.267
B3	864.67	958.72	826.26	2649.65	883.217
B4	1084.80	998.83	1091.34	3174.96	1058.32
Jumlah	3355.813	3600.697	14.02	-	-
Rata-rata	838.95	900.17	847.31	-	-

Lampiran 2. Persentase Biji Rusak (%) Berbagai Varietas Jagung (A) dan RPM (B) serta Tabel Dua Arah Faktor A dan B

Persentase Biji Rusak (%)

Perlakuan	Ulangan			Jumlah	Rata-rata
	I	II	III		
A1B1	4.5	3.7	5.6	13.80	4.60
A1B2	4.9	5.8	5.1	15.80	5.27
A1B3	4.3	6.1	5.6	16.00	5.33
A1B4	6.1	5.9	5.1	17.10	5.70
A2B1	3.8	4.3	3.1	11.20	3.73
A2B2	4.6	5.1	4.3	14.00	4.67
A2B3	4.8	6.8	5.7	17.30	5.77
A2B4	7.2	6.32	8.4	21.92	7.31
A3B1	5.1	5.4	6.1	16.60	5.53
A3B2	8.2	6.4	7.1	21.70	7.23
A3B3	7.2	9.1	8.7	25.00	8.33
A3B4	9.8	10.9	12.7	33.40	11.13
Jumlah	70.5	75.82	59.2	223.82	-
Rata-rata					6.22

Tabel Dua Arah Faktor A & B

Faktor B	Faktor A			Jumlah	Rata-rata
	A1	A2	A3		
B1	4.60	3.73	5.53	13.867	4.62222
B2	5.27	4.67	7.23	17.167	5.72222
B3	5.33	5.77	8.33	19.433	6.47778
B4	5.70	7.31	11.13	24.14	8.04667
Jumlah	20.9	21.47333	14.02	-	-
Rata-rata	5.225	5.3683	8.0583	-	-

Lampiran 3. Persentase Kotoran (%) Berbagai Varietas Jagung (A) dan RPM (B) serta Tabel Dua Arah Faktor A dan B

Perlakuan	Ulangan			Total	Rata-rata
	I	II	III		
A1B1	1.7	1.9	2.3	5.90	1.97
A1B2	3	2.1	3.4	8.50	2.83
A1B3	1.8	3	2.3	7.10	2.37
A1B4	3.1	3.4	2.8	9.30	3.10
A2B1	2.4	1.4	1.7	5.50	1.83
A2B2	2.3	2.3	1.2	5.80	1.93
A2B3	4.5	5.2	2.5	12.20	4.07
A2B4	5.8	3.8	4.3	13.90	4.63
A3B1	2.5	2.3	3.3	8.10	2.70
A3B2	2.1	2.4	3.2	7.70	2.57
A3B3	2.9	1.9	2.4	7.20	2.40
A3B4	3.8	4.8	4.1	12.70	4.23
Jumlah	35.9	34.5	33.5	103.90	-
Rata-rata					2.89

Tabel Dua Arah Faktor A & B

Faktor B	Faktor A			Jumlah	Rata-rata
	A1	A2	A3		
B1	1.97	1.83	2.70	6.5	2.16
B2	2.83	1.93	2.57	7.33	2.44
B3	2.37	4.07	2.40	8.83	2.94
B4	3.10	4.63	4.23	11.96	3.98
Jumlah	10.26	12.46	14.02	-	-
Rata-rata	2.56	3.12	2.97	-	-

Lampiran 4. Persentase Biji Tidak Terpencil (%) Berbagai Varietas Jagung (A) dan RPM (B) serta Tabel Dua Arah Faktor A dan B

Perlakuan	Ulangan			Jumlah	Rata-rata
	I	II	III		
A1B1	8,56	17,85	15,64	42,05	14,02
A1B2	10,25	9,81	9,87	29,93	9,98
A1B3	6,23	4,52	6,1	16,85	5,62
A1B4	0	0	0	0,00	0,00
A2B1	19,21	20,06	19,65	58,92	19,64
A2B2	2,89	5,82	9,65	18,36	6,12
A2B3	2	2,8	7	11,80	3,93
A2B4	0	0	0	0,00	0,00
A3B1	10,69	10,24	19,5	40,43	13,48
A3B2	5,8	2	7,96	15,76	5,25
A3B3	2	3,7	7	12,70	4,23
A3B4	0	0	0	0,00	0,00
Jumlah	67,63	76,8	102,37	246,80	-
Rata-rata					6,86

Tabel Dua Arah Faktor A & B

Faktor B	Faktor A			Jumlah	Rata-rata
	A1	A2	A3		
B1	14,02	19,64	13,48	47,133	15,7111
B2	9,98	6,12	5,25	21,35	7,11667
B3	5,62	3,93	4,23	13,783	4,59444
B4	0,00	0,00	0,00	0	0
Jumlah	29,61	29,69333	14,02	-	-
Rata-rata	7,4025	7,4233	5,7408	-	-

Lampiran 5. Rendemen Pemipilan (%) Berbagai Varietas Jagung (A) dan RPM (B) serta Tabel Dua Arah Faktor A dan B

Perlakuan	Ulangan			Jumlah	Rata-rata
	I	II	III		
A1B1	64.57	63.86	62.05	190.48	63.49
A1B2	63.89	61.58	64.35	189.82	63.27
A1B3	65.21	60.98	64.12	190.31	63.44
A1B4	62.89	64.92	64.01	191.82	63.94
A2B1	60.41	57.23	56.39	174.03	58.01
A2B2	57.89	60.43	58.27	176.59	58.86
A2B3	56.39	59.69	58.21	174.29	58.10
A2B4	61.24	56.98	57.42	175.64	58.55
A3B1	60.12	61.23	57.64	178.99	59.66
A3B2	61.19	60.23	57.28	178.70	59.57
A3B3	61.3	59.82	62.46	183.58	61.19
A3B4	60.36	59.64	62.1	182.10	60.70
Jumlah	735.46	726.59	724.3	2186.35	-
Rata-rata					60.73

Tabel Dua Arah Faktor A & B

Faktor B	Faktor A			Jumlah	Rata-rata
	A1	A2	A3		
B1	63.49	58.01	59.66	181.1667	60.3889
B2	63.27	58.86	59.57	181.7033	60.5678
B3	63.44	58.10	61.19	182.7267	60.9089
B4	63.94	58.55	60.70	183.1867	61.0622
Jumlah	254.1433	233.5167	14.02	-	-
Rata-rata	63.536	58.379	60.281	-	-

Lampiran 5. Rendemen Pemipilan (%) Berbagai Varietas Jagung (A) dan RPM (B) serta Tabel Dua Arah Faktor A dan B

Perlakuan	Ulangan			Jumlah	Rata-rata
	I	II	III		
A1B1	64.57	63.86	62.05	190.48	63.49
A1B2	63.89	61.58	64.35	189.82	63.27
A1B3	65.21	60.98	64.12	190.31	63.44
A1B4	62.89	64.92	64.01	191.82	63.94
A2B1	60.41	57.23	56.39	174.03	58.01
A2B2	57.89	60.43	58.27	176.59	58.86
A2B3	56.39	59.69	58.21	174.29	58.10
A2B4	61.24	56.98	57.42	175.64	58.55
A3B1	60.12	61.23	57.64	178.99	59.66
A3B2	61.19	60.23	57.28	178.70	59.57
A3B3	61.3	59.82	62.46	183.58	61.19
A3B4	60.36	59.64	62.1	182.10	60.70
Jumlah	735.46	726.59	724.3	2186.35	-
Rata-rata					60.73

Tabel Dua Arah Faktor A & B

Faktor B	Faktor A			Jumlah	Rata-rata
	A1	A2	A3		
B1	63.49	58.01	59.66	181.1667	60.3889
B2	63.27	58.86	59.57	181.7033	60.5678
B3	63.44	58.10	61.19	182.7267	60.9089
B4	63.94	58.55	60.70	183.1867	61.0622
Jumlah	254.1433	233.5167	14.02	-	-
Rata-rata	63.536	58.379	60.281	-	-

Lampiran 6. Deskripsi Jagung Varietas Bisi-2

No	Kriteria Deskripsi	Bisi-2
1	Golong Varietas	Hibrida
2	Umur tanaman	103 hari
3	Keragaman tanaman	Seragam
4	Batang	Tinggi & tegak
5	Tinggi tanaman	232 cm
6	Daun	Panjang, lebar, dan terkulai
7	Warna daun	Hijau cerah
8	Tongkol	Sedang, silindris & seragam
9	Jumlah baris/tongkol	12-14 baris
10	Bentuk biji	Semi mutiara
11	Warna biji	Kuning orange
12	Kelobot	Menutup dengan baik
13	Perakaran	Baik
14	Kerebahan	Tahan
15	Bobot 1000 butir	265 gr
16	Rata-rata hasil	13 ton/ha pipilan kering
17	Potensi hasil	8,9 ton/ha pipilan kering

Sumber: Ilva Zumaroh, 2003

Lampiran 7. Deskripsi Jagung Varietas Pioneer-1

No	Kriteria Deskripsi	Pioneer-1
1	Asal	Three way cross antara X 075 x M 6181
2	Golongan	Hibrida
3	Umur 50% ke luar rambut	62 hari
4	Umur panen	100 hari
5	Batang	Tinggi, tegak
6	Daun	Panjang, lebar
7	Tongkol	Besar, silindris
8	Biji	<i>Semi flat</i>
9	Warna daun	Hijau
10	Warna biji	Kuning kemerahan
11	Kelobot	Tidak semua tongkol tertutup baik
12	Baris biji	Lurus, rapat
13	Kedudukan tongkol	Di tengah batang
14	Perakaran	Baik
15	Kerebahan	Cukup tahan
16	Jumlah baris/tongkol	12-16 baris
17	Berat 1.000 butir	-
18	Daya hasil	5,6 ton/ha
19	Ketahanan terhadap penyakit	Tahan hulai dan karat daun
20	Keterangan	Cocok di dataran rendah di bawah 500 m dpl

Sumber: Rukmana, 1997

Lampiran 8. Deskripsi Jagung Varietas Jaya-3

No	Kriteria Deskripsi	Jaya-3
1	Golong Varietas	Hibrida
2	Umur tanaman	±100-105 hari
3	Keragaman tanaman	Seragam
4	Batang	Tinggi & tegak
5	Tinggi tanaman	±200 cm
6	Daun	Panjang, lebar, dan terkulai
7	Warna daun	Hijau
8	Tongkol	silindris
9	Jumlah baris/tongkol	14-16 baris
10	Bentuk biji	Mutiara
11	Warna biji	Kuning
12	Kelobot	Menutup dengan baik
13	Perakaran	Baik
14	Kerebahan	Tahan
15	Bobot 1000 butir	333,3 gr
16	Rata-rata hasil	12-13 ton/ha pipilan kering
17	Potensi hasil	13 ton/ha pipilan kering

Sumber. PT JHS 2005

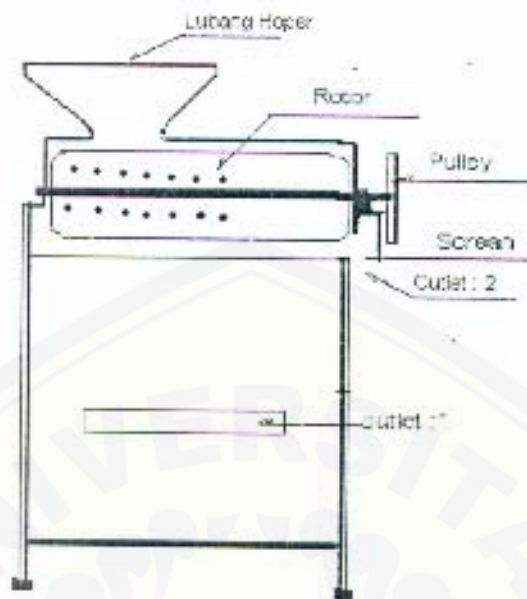
Lampiran 9. Deskripsi Mesin Pemipil Jagung

No	Identitas	Keterangan
1	Buatan	P.T. Agrindo
2	Model	PJ-700
3	Jumlah silinder	1 buah
4	Diameter silinder	43 cm
5	Panjang silinder	61 cm
6	Ukuran hopper	51 x 53 cm
7	Sudut hopper	45°
8	Ukuran lubang hopper	21 x 24 cm
9	Ukuran pengatur debit (cut off)	6 x 23 cm
10	Jari-jari <i>screen</i>	27,5 cm
11	Bentuk <i>screen</i>	setengah lingkaran
12	Bahan <i>screen</i>	besi
13	Tinggi alat	960 cm
14	Lebar alat	700 cm
15	Panjang alat	850 cm
16	Berat tanpa mesin	98 kg
17	Berat mesin	75 kg
18	Diameter pulley penggerak silinder	28 cm
	Motor Penggerak	
19	Merk	Ratna diesel
20	Daya	7 PS
21	Bahan bakar	Solar
22	RPM	2600 rpm
23	Kapasitas Bahan Bakar	7 liter
24	Diameter pulley	11 cm

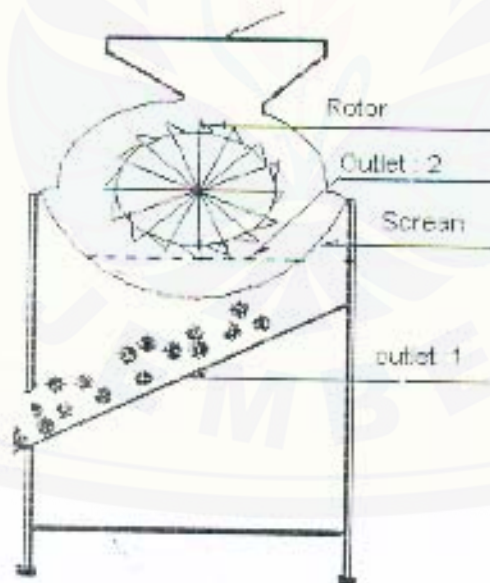
Sumber : Data Primer Pengamatan, 2005

Lampiran 10. Gambar Mesin Tampak Sisi Depan dan Sisi Kanan

Skala 1:30



Tampak Sisi Depan



Tampak Sisi Kanan

Lampiran 11. Analisis Sidik Ragam Kapasitas Pemipilan

Analisis Sidik Ragam Kapasitas Pemipilan

Sumber Keragaman	DB	Jk	KT	F-Hit	F-Tabel		
					5%	1%	
Perlakuan	11	668900.62	60809.15	7.71	**	2.22	3.09
Varietas (A)	2	26450.07	13225.04	1.68	ns	3.40	5.61
RPM (B)	3	570488.05	190162.68	24.10	**	3.01	4.72
Interaksi (AB)	6	71962.50	11993.75	1.52	ns	2.51	3.67
Galat	24	189351.94	7889.66				
Total	35	858252.56					

Keterangan ns: berbeda tidak nyata
 * : berbeda nyata
 **: berbeda sangat nyata

Parameter : Kapasitas Hasil Pemipilan (g/detik)

Desain : Rancangan Acak Lengkap 3 x 4

Perlakuan	Ulangan			Jumlah	Rata-rata
	I	II	III		
A1B1	568.18	668.15	712.59	1948.92	649.64
A1B2	804.29	748.13	717.7	2270.12	756.71
A1B3	961.54	787.4	845.07	2594.01	864.67
A1B4	1098.9	1171.88	983.61	3254.39	1084.80
A2B1	726.39	837.99	887.57	2451.95	817.32
A2B2	763.36	958.47	755.67	2477.50	825.83
A2B3	879.63	1038.06	958.47	2876.16	958.72
A2B4	985.23	1025.02	986.23	2996.48	998.83
A3B1	835.65	722.89	635.59	2194.13	731.38
A3B2	714.29	649.35	857.14	2220.78	740.26
A3B3	813.01	808.63	857.14	2478.78	826.26
A3B4	937.5	1107.01	1229.51	3274.02	1091.34
Jumlah	3300.45	3287.88	3579.38	31037.24	-
Rata-rata					862.15

Tabel Dua Arah Faktor A & B

Faktor B	Faktor A			Jumlah	Rata-rata
	A1	A2	A3		
B1	649.64	817.32	731.38	2198.33	732.778
B2	756.71	825.83	740.26	2322.8	774.267
B3	864.67	958.72	826.26	2649.65	883.217
B4	1084.80	998.83	1091.34	3174.96	1058.32
Jumlah	3355.813	3600.697	14.02	-	-
Rata-rata	838.95	900.17	847.31	-	-

Parameter	Kapasitas Pemipilan			
Faktor	B			
KT Galat	7889.66			
DB Galat	24.00			
SD	29.81			
Perlakuan	B1	B2	B3	B4
Rata-rata	732.78	810.25	956.59	1058.32
SSR 5%	2.82		3.07	3.15
DMRT 5 %	86.46		90.90	93.26
Beda rata-rata				
B1		77.48	223.01	325.54
B2			148.34	248.07
B3				101.73
B4				
Notasi	d	c	b	a

Uji Duncan Faktor B Kapasitas Pemipilan

Perlakuan	Rata-rata	Rank	SSR 5%	DMRT 5%	Notasi
B4	1058.32	1	3.15	93.26	a
B3	956.59	2	3.07	90.90	b
B2	810.25	3	2.92	86.46	c
B1	732.78	4			d

Keterangan: Huruf yang sama pada kolom notasi menunjukkan berbeda tidak nyata pada uji Duncan taraf 5%

Lampiran 12. Analisis Sidik Ragam Persentase Biji Rusak

Analisis Sidik Ragam Persentase Biji Rusak

Sumber Keragaman	DB	Jk	KT	F-Hit	F-Tabel		
					0.05	0.01	
Perlakuan	11	134.03	12.18	16.01	**	2.22	3.09
Varietas (A)	2	61.14	30.57	40.18	**	3.40	5.61
RPM (B)	3	55.83	18.61	24.46	**	3.01	4.72
Interaksi (AB)	6	17.06	2.84	3.74	**	2.51	3.67
Galat	24	18.26	0.76				
Total	35	152.29					

Keterangan ns: berbeda tidak nyata
 * : berbeda nyata
 **: berbeda sangat nyata

Parameter : Persentase Biji Rusak (%)

Desain : Rancangan Acak Lengkap 3 x 4

Perlakuan	Ulangan			Jumlah	Rata-rata
	I	II	III		
A1B1	4.5	3.7	5.6	13.80	4.60
A1B2	4.9	5.8	5.1	15.80	5.27
A1B3	4.3	6.1	5.6	16.00	5.33
A1B4	6.1	5.9	5.1	17.10	5.70
A2B1	3.8	4.3	3.1	11.20	3.73
A2B2	4.6	5.1	4.3	14.00	4.67
A2B3	4.8	6.8	5.7	17.30	5.77
A2B4	7.2	6.32	8.4	21.92	7.31
A3B1	5.1	5.4	6.1	16.60	5.53
A3B2	8.2	6.4	7.1	21.70	7.23
A3B3	7.2	9.1	8.7	25.00	8.33
A3B4	9.8	10.9	12.7	33.40	11.13
Jumlah	70.5	75.82	59.2	223.82	-
Rata-rata					6.22

Tabel Dua Arah Faktor A & B

Faktor B	Faktor A			Jumlah	Rata-rata
	A1	A2	A3		
B1	4.60	3.73	5.53	13.867	4.62222
B2	5.27	4.67	7.23	17.167	5.72222
B3	5.33	5.77	8.33	19.433	6.47778
B4	5.70	7.31	11.13	24.14	8.04667
Jumlah	20.9	21.47333	14.02	-	-
Rata-rata	5.225	5.3683	8.0583	-	-

Parameter Persentase Biji Rusak

Parameter	Persentase Biji Rusak		
Faktor	A	B	
KT Galat	0.76	0.76	
DB Galat	24.00	24.00	
SD	0.29	0.29	
Perlakuan	A2	A3	A1
Rata-rata	5.33	5.37	8.06
SSR 5%	2.92	2.92	3.07
DMRT 5%	0.85	0.85	0.89
Beda rata-rata		0.04	2.73
A2			2.69
A3			
A1			
Notasi	c	b	a

Parameter	Persentase Biji Rusak			
Faktor	B1	B2	B3	B4
Perlakuan	B1	B2	B3	B4
Rata-rata	4.62	5.74	6.60	8.05
SSR 5%	3.08	3.08	3.23	3.33
DMRT 5%	0.90	0.90	0.94	0.97
Beda rata-rata		1.12	1.98	3.42
B1				2.30
B2			0.86	
B3				1.45
B4				
Notasi	d	c	b	a

Uji Duncan Faktor A pada Persentase Biji Rusak

Perlakuan	Rata-rata	Rank	SSR 5%	DMRT 5%	Notasi
A1	8.06	1	3.07	0.89	a
A3	5.37	2	2.92	0.85	b
A2	5.33	3			c

Keterangan: Huruf yang sama pada kolom notasi menunjukkan berbeda tidak nyata pada uji Duncan taraf 5%

Uji Duncan Faktor B pada Persentase Biji Rusak

Perlakuan	Rata-rata	Rank	SSR 5%	DMRT 5%	Notasi
B4	8.05	1	3.33	0.97	A
B3	6.60	2	3.23	0.94	b
B2	5.74	3	3.08	0.90	c
B1	4.62	4			d

Keterangan: Huruf yang sama pada kolom notasi menunjukkan berbeda tidak nyata pada uji Duncan taraf 5%

Parameter : Persentase Biji Rusak

Faktor AB

K.T Galat 0,76
 D.D Galat 24,00
 SD 0,29

Perlakuan	A2B1	A1B1 A2B2	A1B2	A1B3	A1B4	A2B3	A3B2	A2B4	A3B3	A3B4
Rata-rata	3,73	4,60	4,67	5,27	5,33	5,53	5,70	5,77	7,23	7,31
SSR 5%	2,92	3,07	3,15	3,22	3,28	3,34	3,34	3,34	3,37	3,38
DMRT 5 %	0,85	0,89	0,92	0,94	0,95	0,96	0,97	0,98	0,98	0,99
A2B1	0,87	0,94	1,54	1,60	1,80	1,97	2,04	3,80	3,58	4,60
A1B1	0,87	0,87	0,67	0,73	0,95	1,10	1,17	2,63	2,71	3,73
A3B2	0,64	0,64	0,64	0,64	0,86	1,05	1,10	2,56	2,64	3,66
A1B2	0,53	0,53	0,53	0,53	0,76	0,43	0,50	1,96	2,04	3,06
A1B3	0,20	0,20	0,20	0,20	0,20	0,37	0,44	1,90	1,98	3,00
A1B4	0,17	0,17	0,17	0,17	0,24	0,17	0,24	1,70	1,78	2,80
A2B3	0,24	0,24	0,24	0,24	0,24	0,24	0,24	1,33	1,61	2,63
A3B2	0,24	0,24	0,24	0,24	0,24	0,24	0,24	1,46	1,54	2,56
A2E4	0,08	0,08	0,08	0,08	0,08	0,08	0,08	0,08	0,08	0,08
A3B3	1,02	1,02	1,02	1,02	1,02	1,02	1,02	1,02	1,02	1,02
A3B4	2,80	2,80	2,80	2,80	2,80	2,80	2,80	2,80	2,80	2,80

Perlakuan	h	g	f	f	f	f	f	e	d	c	b	a
A3B4	11,13	1	3,41	0,99	0,99	0,99	0,99	0,99	0,99	0,99	0,99	a
A3B3	8,33	2	3,39	0,99	0,99	0,99	0,99	0,99	0,99	0,99	0,99	b
A2B4	7,31	3	3,38	0,98	0,98	0,98	0,98	0,98	0,98	0,98	0,98	c
A3B2	7,23	4	3,37	0,98	0,98	0,98	0,98	0,98	0,98	0,98	0,98	d
A2B3	5,77	5	3,34	0,97	0,97	0,97	0,97	0,97	0,97	0,97	0,97	e
A1B4	5,70	6	3,31	0,96	0,96	0,96	0,96	0,96	0,96	0,96	0,96	c
A3B1	5,53	7	3,28	0,95	0,95	0,95	0,95	0,95	0,95	0,95	0,95	f
A1B3	5,33	8	3,22	0,94	0,94	0,94	0,94	0,94	0,94	0,94	0,94	f
A1B2	5,27	9	3,15	0,92	0,92	0,92	0,92	0,92	0,92	0,92	0,92	f
A2B2	4,67	10	3,07	0,89	0,89	0,89	0,89	0,89	0,89	0,89	0,89	f
A1B1	4,60	11	2,92	0,85	0,85	0,85	0,85	0,85	0,85	0,85	0,85	g
A2B1	3,73	12										h

Keterangan : Huruf yang sama pada kolom notasi menunjukkan Berbeda tidak nyata pada uji Duncan taraf 5%

Lampiran 13. Analisis Sidik Ragam Persentase Kotoran

Analisis Sidik Ragam Persentase Kotoran

Sumber Keragaman	DB	Jk	KT	F-Hit	F-Tabel		
					5%	1%	
Perlakuan	11	29.44	2.68	5.52	**	2.22	3.09
Varietas (A)	2	1.96	0.98	2.02	ns	3.40	5.61
RPM (B)	3	17.39	5.80	11.95	**	3.01	4.72
Interaksi (AB)	6	10.10	1.68	3.47	*	2.51	3.67
Galat	24	11.64	0.49				
Total	35	41.08					

Keterangan ns: berbeda tidak nyata
 * : berbeda nyata
 ** : berbeda sangat nyata

Parameter Persentase Kotoran
 Desain Rancangan Acak Lengkap 3 x 4

Perlakuan	Ulangan			Total	Rata-rata
	I	II	III		
A1B1	1.7	1.9	2.3	5.90	1.97
A1B2	3	2.1	3.4	8.50	2.83
A1B3	1.8	3	2.3	7.10	2.37
A1B4	3.1	3.4	2.8	9.30	3.10
A2B1	2.4	1.4	1.7	5.50	1.83
A2B2	2.3	2.3	1.2	5.80	1.93
A2B3	4.5	5.2	2.5	12.20	4.07
A2B4	5.8	3.8	4.3	13.90	4.63
A3B1	2.5	2.3	3.3	8.10	2.70
A3B2	2.1	2.4	3.2	7.70	2.57
A3B3	2.9	1.9	2.4	7.20	2.40
A3B4	3.8	4.8	4.1	12.70	4.23
Jumlah	35.9	34.5	33.5	103.90	-
Rata-rata					2.89

Tabel Dua Arah Faktor A & B

Faktor B	Faktor A			Jumlah	Rata-rata
	A1	A2	A3		
B1	1.97	1.83	2.70	6.5	2.16
B2	2.83	1.93	2.57	7.33	2.44
B3	2.37	4.07	2.40	8.83	2.94
B4	3.10	4.63	4.23	11.96	3.98
Jumlah	10.26	12.46	14.02	-	-
Rata-rata	2.56				

Parameter Persentase Kotoran

Faktor B

KT Galat	0.49			
DB Galat	24.00			
SD	0.23			
Perlakuan	B1	B2	B3	B4
Rata-rata	2.17	2.29	3.19	3.99
SSR 5%	2.92			
DMRT 5 %	0.68			
Beda rata-rata				
B1		0.12	1.02	1.82
B2			0.90	1.70
B3				0.80
B4				
Notasi	d	c	b	a

Uji Duncan B pada Persentase Kotoran

Perlakuan	Rata-rata	Rank	SSR 5%	DMRT 5%	Notasi
B4	3.99	1	3.15	0.73	a
B3	3.19	2	3.07	0.71	b
B2	2.29	3	2.92	0.68	c
B1	2.17	4			d

Keterangan: Huruf yang sama pada kolom notasi menunjukkan berbeda tidak nyata pada uji Duncan taraf 5%

Parameter : Persentase Kotoran

Faktor	AB
KT Galat	0.49
DB Galat	24.00
SD	0.23

Perlakuan	A2B1	A2B2	A1B1	A1B3	A3B3	A3B2	A3B1	A1B2	A1B4	A2B3	A3B4	A2B4
Rata-rata	1.83	1.93	1.97	2.37	2.40	2.57	2.70	2.83	3.10	4.07	4.23	4.63
SSR 5%		2.92	3.07	3.15	3.22	3.28	3.31	3.34	3.37	3.38	3.39	3.41
DMRT 5 %		0.68	0.71	0.73	0.75	0.76	0.77	0.78	0.78	0.78	0.79	0.79
A2B1		0.10	0.14	0.54	0.57	0.74	0.87	1.00	1.27	2.24	2.40	2.80
A2B2			0.04	0.44	0.47	0.64	0.77	0.90	1.17	2.14	2.30	2.70
A1B1				0.40	0.43	0.60	0.73	0.86	1.13	2.10	2.26	2.66
A1B3					0.03	0.20	0.33	0.46	0.73	1.70	1.86	2.26
A3B3						0.17	0.30	0.43	0.70	1.67	1.83	2.23
A3B2							0.13	0.26	0.53	1.50	1.66	2.06
A3B1								0.26	0.40	1.37	1.53	1.93
A1B2									0.27	1.24	1.40	1.80
A1B4										0.97	1.13	1.53
A2B3											0.16	0.56
A3B4												0.40
A2B4												
Notasi	f	d	d	d	d	d	cd	e	e	b	a	a

Uji Duncan Interaksi AB pada Prosentase Kotoran

Perlakuan	Rata-rata	Rank	SSR 5%	DMRT 5%	Notasi
A2B4	4.63	1	3.41	0.79	a
A1B4	4.23	2	3.39	0.79	a
A2B3	4.07	3	3.38	0.78	b
A1B4	3.10	4	3.37	0.78	c
A1B2	2.83	5	3.34	0.78	c
A3B1	2.70	6	3.31	0.77	cd
A3B2	2.57	7	3.28	0.76	d
A3B3	2.40	8	3.22	0.75	d
A1B3	2.37	9	3.15	0.73	d
A1B1	1.97	10	3.07	0.71	d
A2B2	1.93	11	2.92	0.68	d
A2B1	1.83	12			f

Keterangan: Huruf yang sama pada kolom notasi menunjukkan berbeda tidak nyata pada uji Duncan taraf 5%

Lampiran 14. Analisis Sidik Ragam Persentase Biji Tidak Terpipil

Analisis Sidik Ragam Persentase Biji Tidak Terpipil

Sumber Keragaman	DB	Jk	KT	F-Hit		F-Tabel	
						5%	1%
Perlakuan	11	885.45	80.50	31.05	**	2.22	3.09
Varietas (A)	2	47.38	23.69	9.14	**	3.40	5.61
RPM (B)	3	747.48	249.16	96.12	**	3.01	4.72
Interaksi (AB)	6	90.58	15.10	5.82	**	2.51	3.67
Galat	24	62.22	2.59				
Total	35	947.66					

Keterangan
 ns: berbeda tidak nyata
 * : berbeda nyata
 **: berbeda sangat nyata

Parameter
 Desain

Persentase Biji Tidak Terpipil
 Rancangan Acak Lengkap 3 x 4

Perlakuan	Ulangan			Jumlah	Rata-rata
	I	II	III		
A1B1	8.56	17.85	15.64	42.05	14.02
A1B2	10.25	9.81	9.87	29.93	9.98
A1B3	6.23	4.52	6.1	16.85	5.62
A1B4	0	0	0	0.00	0.00
A2B1	19.21	20.06	19.65	58.92	19.64
A2B2	2.89	5.82	9.65	18.36	6.12
A2B3	2	2.8	7	11.80	3.93
A2B4	0	0	0	0.00	0.00
A3B1	10.69	10.24	19.5	40.43	13.48
A3B2	5.8	2	7.96	15.76	5.25
A3B3	2	3.7	7	12.70	4.23
A3B4	0	0	0	0.00	0.00
Jumlah	67.63	76.8	102.37	246.80	-
Rata-rata					6.86

Tabel Dua Arah Faktor A & B

Faktor B	Faktor A			Jumlah	Rata-rata
	A1	A2	A3		
B1	14.02	19.64	13.48	47.133	15.7111
B2	9.98	6.12	5.25	21.35	7.11667
B3	5.62	3.93	4.23	13.783	4.59444
B4	0.00	0.00	0.00	0	0
Jumlah	29.61	29.69333	14.02	-	-
Rata-rata	7.4025	7.4233	5.7408	-	-

Parameter : Persentase Biji tidak Terpilih

Faktor A

KT Galat	2.59	A1	A2
DB Galat	24.00	4.27	4.67
SD	0.54	2.92	3.07
Perlakuan	A3	1.57	1.65
Rata-rata			
SSR 5%			
DMRT 5 %			
Beda rata-rata			
A3		0.39	1.30
A1			0.90
A2			
Notasi	b	a	a

Parameter : Persentase Biji tidak Terpilih

Faktor B

KT Galat	2.59	B1	B2	B1
DB Galat	24.00	0.00	1.66	5.21
SD	0.54	2.92	3.07	3.15
Perlakuan	B4	1.57	1.65	1.69
Rata-rata				
SSR 5%				
DMRT 5 %				
Beda rata-rata				
B1		1.66	5.21	12.48
B2			3.54	10.81
B3				7.27
B4				
Notasi	d	c	b	a

Uji Duncan Faktor A pada Persentase Biji Tidak Terpilih

Perlakuan	Rata-rata	Rank	SSR 5%	DMRT 5%	Notasi
A2	5.57	1	3.07	1.65	a
A1	4.67	2	2.92	1.57	a
A3	4.27	3			b

Keterangan: Huruf yang sama pada kolom notasi menunjukkan berbeda tidak nyata pada uji Duncan taraf 5%

Uji Duncan Faktor B pada Persentase Biji Tidak Terpilih

Perlakuan	Rata-rata	Rank	SSR 5%	DMRT 5%	Notasi
B1	12.48	1	3.15	1.69	a
B2	5.21	2	3.07	1.65	b
B3	1.66	3	2.92	1.57	c
B4	0.00	4			d

Keterangan: Huruf yang sama pada kolom notasi menunjukkan berbeda tidak nyata pada uji Duncan 5%

Parameter : Persentase Biji Tidak Terpipil

Faktor AB

KT Galat 2,59

DB Galat 24,00

SD 0,54

Perlakuan	A1B4	A2B4	A3B4	A2B3	A3B3	A3B2	A1B3	A2B2	A1B2	A3B1	A1B1	A2B1
Rata-rata	0,00	0,00	0,00	3,93	4,23	5,25	5,62	6,12	9,98	13,48	14,02	19,64
SSR 5%		2,92	1,07	3,15	3,22	3,28	3,31	3,34	3,37	3,38	3,39	3,41
DMRT 5%		1,57	1,65	1,69	1,73	1,76	1,78	1,79	1,81	1,81	1,82	1,83
A1B4	0,00	0,00	3,93	4,23	5,25	5,62	6,12	9,98	13,48	14,02	19,64	
A2B4		0,00	3,93	4,23	5,25	5,62	6,12	9,98	13,48	14,02	19,64	
A3B4			3,93	4,23	5,25	5,62	6,12	9,98	13,48	14,02	19,64	
A2B3				0,30	1,32	1,69	2,19	6,05	9,55	10,09	15,71	
A3B3					1,02	1,39	1,89	5,75	9,25	9,79	15,41	
A3B2						0,37	0,87	4,73	8,23	8,77	14,39	
A1B3							0,87	4,36	7,86	8,40	14,02	
A2B2								3,86	7,36	7,90	13,52	
A1B2									3,50	4,04	9,66	
A3B1										0,54	6,16	
A1B1												5,62
A2B1												
Notasi	i	h	h	g	f	f	f	e	d	c	b	a

Uji Duncan Interaksi AB pada Persentase Biji Tidak Terpipil

Perlakuan	Rata-rata	Rank	SSR 5%	DMRT 5%	Notasi
A2B1	19,64	1	3,41	1,83	a
A1B1	14,02	2	3,39	1,82	b
A3B1	13,48	3	3,38	1,81	c
A1B2	9,98	4	3,37	1,81	d
A2B2	6,12	5	3,34	1,79	e
A1B3	5,62	6	3,31	1,78	f
A3B2	5,25	7	3,28	1,76	f
A3B3	4,23	8	3,22	1,73	f
A2B3	3,93	9	3,15	1,69	g
A3B4	0,00	10	3,07	1,65	h
A2B4	0,00	11	2,92	1,57	h
A1B4	0,00	12			i

Keterangan : Huruf yang sama menunjukkan berbeda tidak nyata pada uji Duncan taraf 5%

Lampiran 15. Analisis Sidik Ragam Rendemen Pemipilan

Analisis Sidik Ragam Rendemen Pemipilan

Sumber Keragaman	DB	Jk	KT	F-Hit		F-Tabel	
						5%	1%
Perlakuan	11	171.08	15.55	5.30	**	2.22	3.09
Varietas (A)	2	163.21	81.61	27.80	**	3.40	5.61
RPM (B)	3	2.57	0.86	0.29	ns	3.01	4.72
Interaksi (AB)	6	5.30	0.88	0.30	ns	2.51	3.67
Galat	24	70.45	2.94				
Total	35	241.53					

Keterangan ns: berbeda tidak nyata
 * : berbeda nyata
 ** : berbeda sangat nyata

Parameter Rendemen Pemipilan

Desain Rancangan Acak Lengkap 3 x 4

Perlakuan	Ulangan			Jumlah	Rata-rata
	I	II	III		
A1B1	64.57	63.86	62.05	190.48	63.49
A1B2	63.89	61.58	64.35	189.82	63.27
A1B3	65.21	60.98	64.12	190.31	63.44
A1B4	62.89	64.92	64.01	191.82	63.94
A2B1	60.41	57.23	56.39	174.03	58.01
A2B2	57.89	60.43	58.27	176.59	58.86
A2B3	56.39	59.69	58.21	174.29	58.10
A2B4	61.21	56.98	57.42	175.64	58.55
A3B1	60.12	61.23	57.64	178.99	59.66
A3B2	61.19	60.23	57.28	178.70	59.57
A3B3	61.3	59.82	62.46	183.58	61.19
A3B4	60.36	59.64	62.1	182.10	60.70
Jumlah	735.46	726.59	724.3	2186.35	-
Rata-rata					60.73

Tabel Dua Arah Faktor A & B

Faktor B	Faktor A			Jumlah	Rata-rata
	A1	A2	A3		
B1	63.49	58.01	59.66	181.1667	60.3889
B2	63.27	58.86	59.57	181.7033	60.5678
B3	63.44	58.10	61.19	182.7267	60.9089
B4	63.94	58.55	60.70	183.1867	61.0622
Jumlah	254.1433	233.5167	14.02	-	-
Rata-rata	63.536	58.379	60.281	-	-

Parameter	Rendemen Pemipilan		
Faktor	A		
KT Galat	2.94		
DB Galat	24.00		
SD	0.57		
Perlakuan	A2	A3	A1
Rata-rata	58.38	60.28	63.70
SSR 5%		2.92	3.07
DMRT 5%		1.67	1.75
Beda rata-rata			
A2		1.90	5.32
A3			3.42
A1			
Notasi	c	b	a

Analisis Uji Duncan Faktor A pada Rendemen Pemipilan

Perlakuan	Rata-rata	Rank	SSR 5%	DMRT 5%	Notasi
A1	63.70	1	3.07	1.75	a
A3	60.28	2	2.92	1.67	B
A2	58.38	3			C

Keterangan : Huruf yang sama menunjukkan berbeda tidak nyata pada uji Duncan taraf 5%

Lampiran 16. Perhitungan

Diketahui: r (ulangan) = 3
 a (faktor A) = 3
 b (faktor B) = 4
 t (perlakuan) = $3 \times 4 = 12$

Derajat Bebas (DB)

(1) Derajat Bebas Perlakuan (DB P)

$$\begin{aligned} DBP &= t - 1 \\ &= 11 \end{aligned}$$

(2) Derajat Bebas Faktor A (DB A)

$$\begin{aligned} DBA &= a - 1 \\ &= 2 \end{aligned}$$

(3) Derajat Bebas Faktor B (DB B)

$$\begin{aligned} DBB &= b - 1 \\ &= 3 \end{aligned}$$

(4) Derajat Bebas Kombinasi Faktor A dan B (DB AB)

$$\begin{aligned} DB(AB) &= DBA \times DBB \\ &= 6 \end{aligned}$$

(5) Derajat Bebas Galat (DB G)

$$\begin{aligned} DBG &= t(r-1) \\ &= 12(3-1) \\ &= 24 \end{aligned}$$

(6) Derajat Bebas Total (DB T)

$$\begin{aligned} DBT &= DBG + DBP \\ &= 24 + 11 \\ &= 35 \end{aligned}$$

Faktor Koreksi (FK)

$$\begin{aligned} FK &= \frac{(\sum Y_{ij})^2}{n} \\ &= \frac{31037}{35} \\ &= 26758618,52 \end{aligned}$$

Jumlah Kuadrat (JK)

(1) Jumlah Kuadrat Perlakuan (JK P)

$$JK_P = \left[\frac{\sum_{i=1}^c Tot.Pn^2}{r} \right] - FK$$

$$= 82282557,44 - FK$$

$$= 668900,62$$

(2) Jumlah Kuadrat Faktor A (JK A)

$$JK_A = \left[\frac{\sum_{i=1}^c Tot.A^2}{r \times b} \right] - FK$$

$$= 321420823,17 - FK$$

$$= 26450,07$$

(3) Jumlah Kuadrat Faktor B (JK B)

$$JK_B = \left[\frac{\sum_{i=1}^c Tot.B^2}{r \times a} \right] - FK$$

$$= 245961959,1796 - FK$$

$$= 570488,05$$

(4) Jumlah Kuadrat Kombinasi Faktor A dan B (JK AB)

$$JK(AB) = JK_P - JK_A - JK_B$$

$$= 668900,62 - 26450,07 - 570488,05$$

$$= 71962,5$$

(5) Jumlah Kuadrat Total (JK T)

$$JK_{Total} = \sum y_{ij}^2 - FK$$

$$= 27616871,09 - FK$$

$$= 858252,56$$



(6) Jumlah Kuadrat Galat (JK G)

$$\begin{aligned} JK G &= JK T - JK P \\ &= 858252,56 - 668900,62 \\ &= 189351,94 \end{aligned}$$

Kuadrat Tengah (KT)

(1) Kuadrat Tengah Perlakuan (KT P)

$$\begin{aligned} KTP &= \frac{JKP}{D_{bp}} \\ &= \frac{668900,62}{11} \\ &= 60809,15 \end{aligned}$$

(2) Kuadrat Tengah Faktor A (KT A)

$$\begin{aligned} KTA &= \frac{JKA}{D_{ba}} \\ &= 13225,04 \end{aligned}$$

(3) Kuadrat Tengah Faktor B (KT B)

$$\begin{aligned} KTB &= \frac{JKB}{D_{bb}} \\ &= 190162,68 \end{aligned}$$

(4) Kuadrat Tengah Kombinasi Faktor A dan B (KT AB)

$$\begin{aligned} KTAB &= \frac{JKAB}{D_{bab}} \\ &= 11993,75 \end{aligned}$$

(5) Kuadrat Tengah Galat (KT G)

$$\begin{aligned} KTG &= \frac{JKG}{D_{bg}} \\ &= \frac{189351,94}{35} \\ &= 7889,66 \end{aligned}$$

Nilai Hitung Untuk Menguji Perlakuan

$$(1) f_{\text{keragaman}} = \frac{KTP}{KT_{\text{total}}} \\ = 7,71$$

$$(2) f_{\text{varietas}} = \frac{KTA}{KT_{\text{total}}} \\ = 1,68$$

$$(3) f_{\text{RPM}} = \frac{KTB}{KT_{\text{total}}} \\ = 24,10$$

$$(4) f_{\text{interaksi}} = \frac{KTAB}{KT_{\text{total}}} \\ = 1,52$$

Dari Hasil Perhitungan diatas, dapat dibuat tabel seperti dibawah ini.

Analisis Sidik Ragam Kapasitas Pemipilan

Sumber Keragaman	DB	Jk	KT	F-Hit	F-Tabel	
					5%	1%
Perlakuan	11	668900,62	60809,15	7,71 **	2,22	3,09
Varietas (A)	2	26450,07	13225,04	1,68 ns	3,40	5,61
RPM (B)	3	570488,05	190162,68	24,10 **	3,01	4,72
Interaksi (AB)	6	71962,50	11993,75	1,52 ns	2,51	3,67
Galat	24	189351,94	7889,66			
Total	35	858252,56				

Keterangan ns: berbeda tidak nyata
* : berbeda nyata
** : berbeda sangat nyata

Dari tabel diatas dapat digunakan untuk menmetukan

(1) Standart Deviasi.

$$\text{Standart Deviasi} = \frac{KTG^{1/2}}{r} \\ = \frac{7889,66^{1/2}}{3} \\ = 29,61$$

(2) Nilai Significant Studentized Range (SSR) 5%.

Untuk nilai (SSR) 5% dapat dilihat pada Tabel SSR 5% yang ada pada buku metode perancangan percobaan oleh Vincent Gasparisz, dimana diperoleh nilai-nilai sebagai berikut : 2.92, 3.07, 3.15, 3.22.....

(3) Uji Jarak Berganda Duncan (Duncan Manifold Rangen Test (DMRT) 5%)

$$\text{DMRT } 5\% = \text{SD} \times \text{SSR } 5\%$$

$$= 29,61 \times 2,92$$

$$= 86,461$$

Berdasarkan tabel sidik ragam diatas yang menunjukkan bahwa RPM berpengaruh sangat nyata terhadap kapasitas pemipilan. Dari hasil perhitungan dan tabel pengamatan maka dapat disusun suatu tabel hasil Uji Beda Jarak Berganda Duncan untuk Faktor B seperti pada Lampiran 11.

Lampiran 17. Foto Kegiatan



Mesin P.J.-700 Tampak Samping Kanan



Varietas Jagung Dari Kiri ke Kanan: Bisi-2, Pioneer-1, Jaya-3



Silinder Perontok Mesin P.J.-700



Proses Pencatatan Data Hasil Jagung Pipilan