

**DESAIN SISTEM KONTROL SUHU OTOMATIS
UNTUK PENYIMPANAN CABAI BERBASIS ARDUINO**

SKRIPSI

Diajukan guna melengkapi tugas akhir dan memenuhi salah satu syarat
untuk menyelesaikan Program Studi teknik Pertanian (S1)
dan mencapai gelar Sarjana Teknologi Pertanian

Oleh

Michael Dimas D.D.S.

NIM 121710201076

**JURUSAN TEKNIK PERTANIAN
FAKULTAS TEKNOLOGI PERTANIAN
UNIVERSITAS JEMBER**

2017

PERSEMBAHAN

Persembahan untuk Ayahanda Fransiskus dan Ibunda Katarina tercinta.



MOTO

Pendidikan mempunyai akar yang pahit, tapi buahnya manis..

“Aristoteles”



PERNYATAAN

Saya yang bertanda tangan di bawah ini:

Nama : Michael Dimas D.D.S

NIM : 121710201076

menyatakan dengan sesungguhnya bahwa karya ilmiah yang berjudul “Desain Sistem Kontrol Suhu Otomatis untuk Penyimpanan Cabai Berbasis Arduino” adalah benar-benar hasil karya sendiri, kecuali kutipan yang sudah saya sebutkan sumbernya, belum pernah diajukan pada institusi mana pun, dan bukan karya jiplakan. Saya bertanggung jawab atas keabsahan dan kebenaran isinya sesuai dengan sikap ilmiah yang harus dijunjung tinggi.

Demikian pernyataan ini saya buat dengan sebenarnya, tanpa adanya tekanan dan paksaan dari pihak mana pun serta bersedia mendapat sanksi akademik jika ternyata di kemudian hari pernyataan ini tidak benar.

Jember, 16 Februari 2017

Yang menyatakan,

Michael Dimas D.D.S

NIM. 121710201076

SKRIPSI

**DESAIN SISTEM KONTROL SUHU OTOMATIS
UNTUK PENYIMPANAN CABAI BERBASIS ARDUINO**

Oleh

Michael Dimas D.D.S

NIM 121710201076

Pembimbing:

Dosen Pembimbing Utama : Dr. Ir. Bambang Marhaenanto, M.Eng.

Dosen Pembimbing Anggota : Ir. Setyo Harri, M. S.

PENGESAHAN

Skripsi berjudul "Desain Sistem Kontrol Suhu Otomatis untuk Penyimpanan Cabai Berbasis Arduino" telah diuji dan disahkan oleh Fakultas Teknologi Pertanian Universitas Jember pada :

Hari, Tanggal : 3 April 2017

Tempat : Fakultas Teknologi Pertanian Universitas Jember.

Dosen Pembimbing Utama,

Dosen Pembimbing Anggota,

Dr. Ir. Bambang Marhaenanto, M.Eng
NIP. 196312121990031002

Ir. Setyo Harri, M. S.
NIP. 195309241983031001

Tim Penguji:

Ketua,

Anggota,

Dr. Dedy Wirawan Soedibyso S.TP., M.Si.
NIP. 197407071999031001

Anang Andrianto, S.T., M.T.
NIP. 196906151997021002

Mengesahkan

Dekan Fakultas Teknologi Pertanian

Universitas Jember,

Dr. Siswoyo Soekarno, S.TP., M.Eng.
NIP. 196809231994031009

RINGKASAN

Desain Sistem Kontrol Suhu Otomatis untuk Penyimpanan Cabai Berbasis Arduino; Michael Dimas D.D.S, 121710201076; 2016; 38 halaman; Jurusan Teknik Pertanian, Fakultas Teknologi Pertanian, Universitas Jember.

Teknologi merupakan cara untuk mendapatkan sesuatu dengan kualitas lebih baik, lebih cepat, mudah dan praktis. Salah satu teknologi yang berkembang saat ini adalah teknologi sistem kontrol otomatis. Sistem pengendalian otomatis banyak memberikan keuntungan bagi manusia. Selain dapat mempercepat waktu kerja, pengendalian otomatis juga dapat mengurangi kesalahan yang dilakukan oleh manusia dan meningkatkan efektifitas kerja. Salah satu aplikasi pengendalian otomatis yang dapat dijumpai dalam kehidupan sehari-hari adalah pengendalian suhu. Tujuan penelitian ini adalah mendesain sistem kontrol suhu otomatis untuk penyimpanan cabai dengan sensor suhu LM35 berbasis arduino menggunakan pendingin peltier. Komponen utama desain sistem kontrol ini adalah arduino dan peltier. Arduino sebagai pusat sistem kontrol dan komponen peltier sebagai alat pendingin. Alat ini diprogram dan menerapkan batas atas (8°C) dan batas bawah (7°C). Prinsip kerja alat ini yaitu sensor mendeteksi suhu melebihi batas atas maka pendingin hidup, sebaliknya sensor mendeteksi suhu melebihi batas bawah maka pendingin mati. Alat ini melakukan kerja yang berulang (*looping*). Untuk mengetahui kinerja sistem kontrol berjalan sesuai yang diharapkan, semua komponen alat diuji. Pengujian ini meliputi pengujian *hardware*, catu daya, sistem kontrol, dan pendingin. Pengujian sensor suhu LM35 yang telah terprogram dan termometer digital menghasilkan hasil yang sama, sehingga sensor suhu dapat dikatakan berfungsi dengan baik.

SUMMARY

Design of Arduino Based Automatic Temperature Control System for Chili Storage; Michael Dimas D.D.S; 121710201076; 2016; 38 pages; Department of Agricultural Engineering, Faculty of Agricultural Engineering, Jember University.

The technology is a way to get something with better quality, quicker, easy and practical. One of the developed technology is currently the technology of automatic control systems. In addition to speeding up working time, the automatic control can reduce errors committed by humans and also increasing work effectiveness. One application of the automatic control can be found in everyday life is controlling the temperature. The purpose of this research is to design the automatic temperature control system for storage of the chili with LM35 temperature sensor-based arduino using peltier cooling. The main components of this control system design are arduino and peltier. Arduino as a central control system and components of peltier as a cooler. These tools are programmed with the upper limit (8°C) and the lower limit (7°C). This system works begin with the sensor detects a temperature exceeding the upper limit then the cooler ON, otherwise the sensor detects a temperature exceeding the lower limit then cooler OFF. To know the performance of the control system running as expected, all the components of the tool was tested. This test includes testing of hardware, power supplies, cooling, and control system. LM35 temperature sensor testing that have been hard-wired digital thermometer and produce the same results, so that the temperature sensor can be said to function properly and are sensitive to environmental temperature change. The average life and the demise of the cooling control lasts 13 times perhour. Electrical energy consumption by cooling in a day is 1.17 KWH.

PRAKATA

Puji syukur kepada Tuhan Yang Maha Esa, atas segala kuasa dan berkat-Nya sehingga saya dapat menyelesaikan skripsi yang berjudul “Desain Sistem Kontrol Suhu Otomatis Untuk Penyimpanan Cabai Berbasis Arduino”. Skripsi ini disusun untuk memenuhi salah satu syarat memperoleh gelar sarjana Teknologi Pertanian di Fakultas Teknologi Pertanian, Jurusan Teknik Pertanian, Universitas Jember.

Penyusunan skripsi ini dapat terselesaikan atas bimbingan, bantuan, dan dukungan dari berbagai pihak, oleh karena itu penulis mengucapkan terima kasih yang sebesar-besarnya kepada:

1. Dr.Ir. Bambang Marhaenanto, M.Eng., selaku Dosen Pembimbing Utama yang telah memberikan bimbingan, arahan, dan motivasi dalam penyelesaian skripsi ini;
2. Ir. Setyo Harri, M. S., selaku Dosen Pembimbing Anggota yang telah memberikan masukan sehingga tercipta karya ilmiah ini;
3. Dr. Dedy Wirawan Soediby, S.TP., M.Si., selaku Ketua Penguji Skripsi.
4. Anang Andrianto, S.T., M.T., selaku Penguji Anggota Skripsi.
5. Dr. Iwan Taruna, M.Eng., selaku dosen pembimbing akademik yang selalu memberikan saran selama masa studi;
6. Keluarga tercinta yang telah memberikan dukungan dan motivasi penuh dalam penyelesaian skripsi;
7. Keluarga besar HMJ IMATEKTA yang telah memberikan semangat dan motivasi hidup sosial yang begitu berarti;
8. Teman-teman dan kakak angkatan yang selalu memberika inspirasi, saran dan selalu ada untuk memberikan hiburan;
9. Seluruh staf dan karyawan Fakultas Teknologi Pertanian Universitas Jember yang telah banyak membantu penulis selama studi;

10. Berbagai pihak lain yang tidak dapat disebutkan satu persatu yang telah banyak memberikan bantuan, saran dan semangat tiada henti selama penyelesaian skripsi ini.

Penulis juga menerima segala saran dan kritik dari pihak manapun demi kesempurnaan skripsi ini. Semoga skripsi ini dapat memberikan manfaat dan informasi yang berguna bagi semua pihak yang membutuhkannya.

Jember, 16 Februari 2017

Penulis

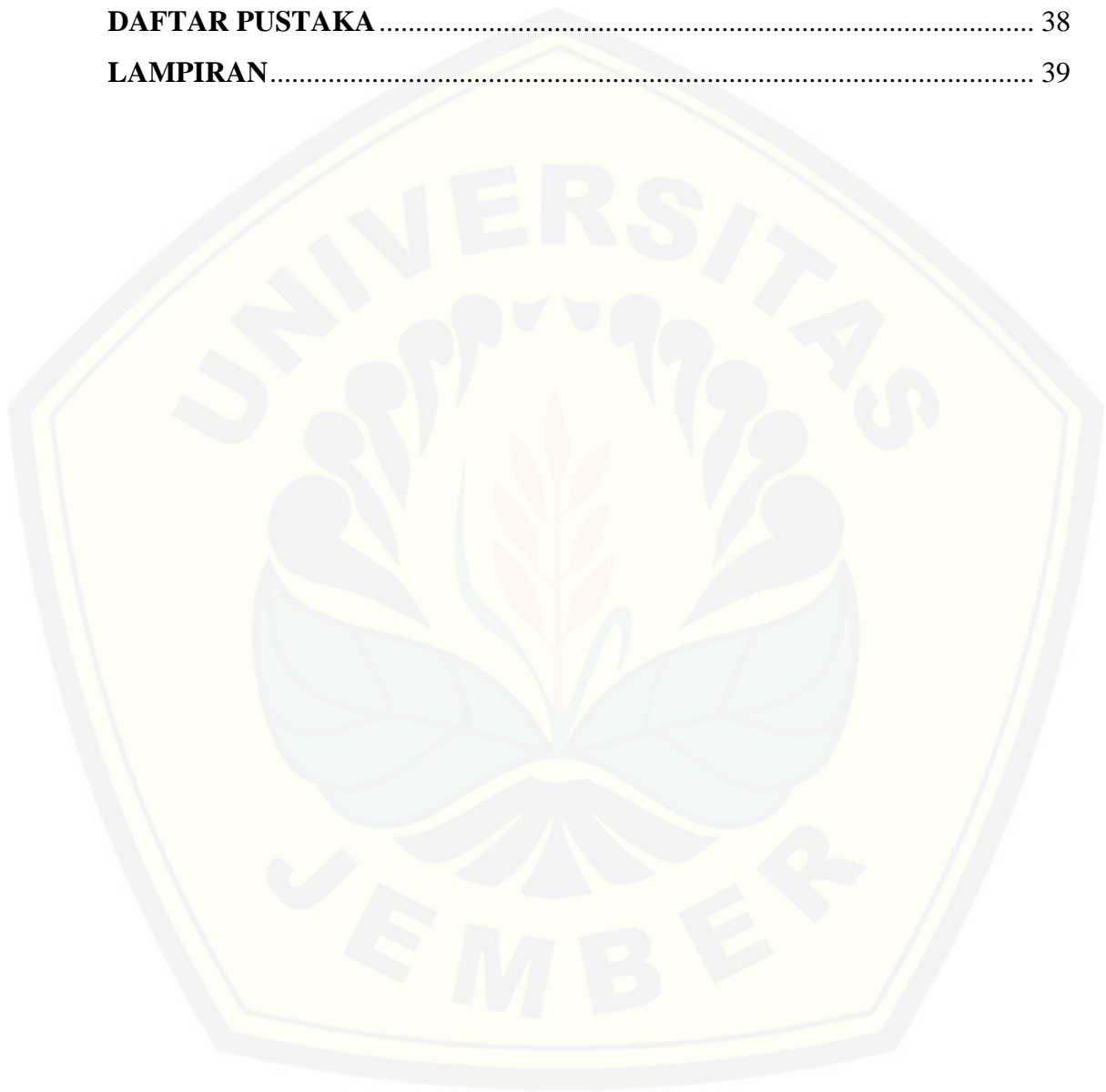


DAFTAR ISI

	Halaman
PERSEMBAHAN	ii
MOTO	iii
PERNYATAAN	iv
HALAMAN PEMBIMBING	v
PENGESAHAN	vi
RINGKASAN	vii
SUMMARY	viii
PRAKATA	ix
DAFTAR ISI	xi
DAFTAR TABEL	xiv
DAFTAR GAMBAR	xv
BAB 1. PENDAHULUAN	1
1.1 Latar Belakang	1
1.2 Rumusan Masalah	2
1.3 Tujuan	2
1.4 Manfaat	2
1.5 Batasan Masalah	2
BAB 2. TINJAUAN PUSTAKA	3
2.1 Penyimpanan Cabai	3
2.2 Arduino	4
2.3 Mikrokontroler	5
2.4 Sensor LM35	6
2.5 Komponen Rangkaian Elektronik	7
2.5.1 Relay	7
2.5.2 <i>Liquid Crystal Display (LCD)</i>	8
2.6 Software Penunjang	8
2.6.1 <i>Arduino Software (Arduino IDE)</i>	8
2.6.2 Perangkat Lunak Proteus	8

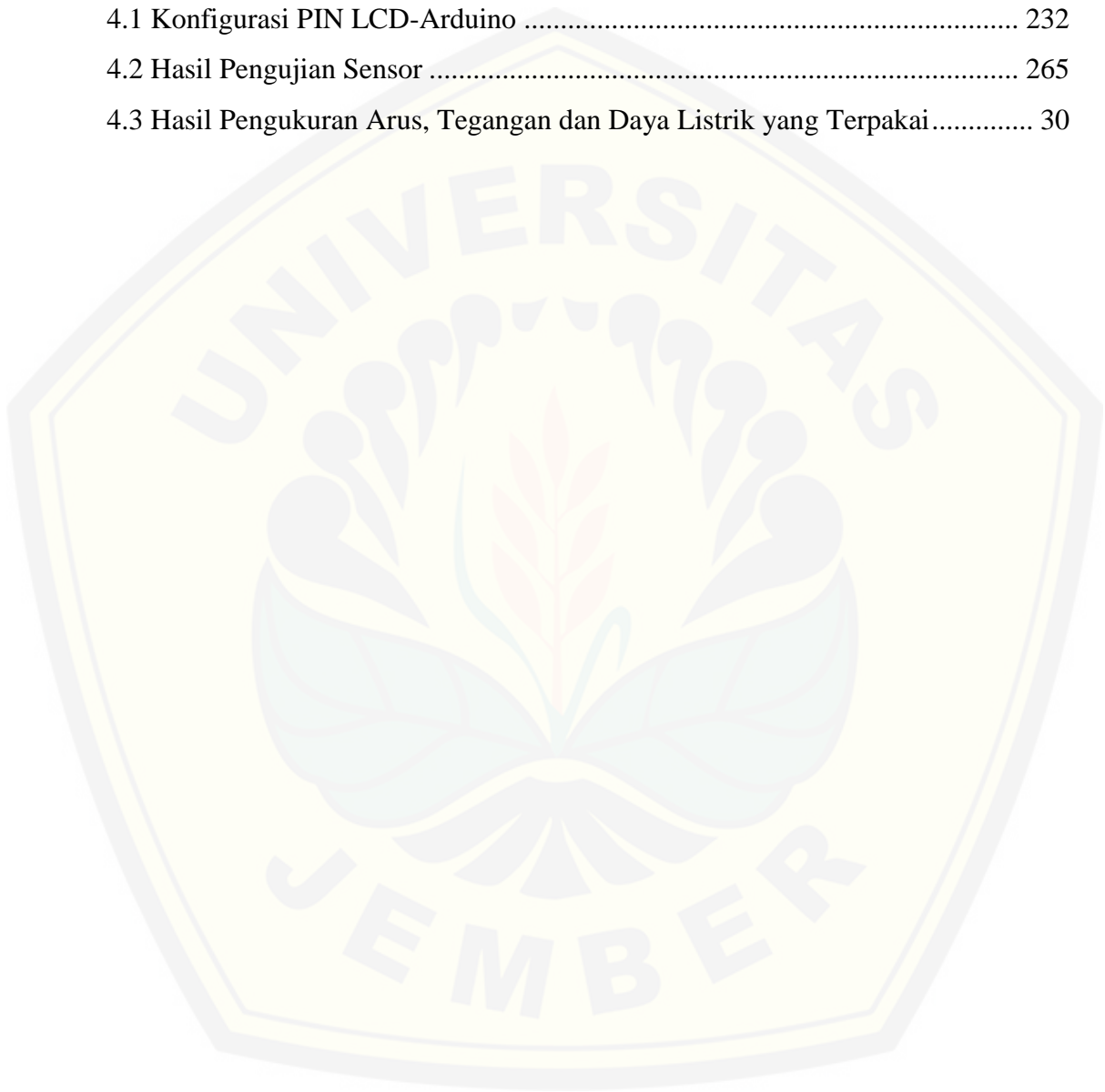
2.6.3 Perangkat Lunak CoolTerm.....	9
2.7 Peltier.....	9
BAB 3. METODOLOGI PENELITIAN.....	12
3.1 Tempat dan Waktu Penelitian.....	12
3.2 Alat dan Bahan Penelitian.....	12
3.2.1 Alat.....	12
3.2.2 Bahan.....	12
3.3 Analisis Kebutuhan.....	13
3.4 Rancangan Operasional.....	15
3.5 Rancangan Fungsional.....	16
3.6 Rancangan Struktural.....	17
3.7 Uji Kinerja.....	18
3.8 Metode Pengambilan Data.....	19
3.9 Analisis Data.....	19
3.10 Hasil yang Diharapkan.....	19
BAB 4. HASIL DAN PEMBAHASAN.....	20
4.1 Hasil Perancangan <i>Software</i>.....	20
4.1.1 Perancangan Bahasa Pemrograman IDE Arduino.....	20
4.1.2 Simulasi Rangkaian Elektronik dan Program.....	21
4.2 Hasil Perancangan <i>Hardware</i>.....	22
4.2.1 Perakitan Sensor.....	22
4.2.2 Perakitan Tampilan (<i>Display</i>).....	23
4.2.3 Perakitan Modul Relay.....	23
4.3 Pengujian Komponen.....	24
4.3.1 Pemrograman dan Pengujian Sensor Suhu.....	24
4.3.2 Pengujian Tampilan (<i>Display</i>).....	27
4.3.3 Pengujian Relay.....	28
4.4 Pengujian Catu Daya.....	29
4.5 Pengujian Sistem Kontrol.....	29
4.6 Pengujian Pendingin.....	30
4.7 Konsumsi Energi.....	31

4.8 Analisis Data Sistem Kontrol	31
BAB 5. PENUTUP.....	37
5.1 Kesimpulan	37
5.2 Saran.....	37
DAFTAR PUSTAKA	38
LAMPIRAN.....	39



DAFTAR TABEL

	Halaman
2.1 Kondisi Penyimpanan Dingin Beberapa Jenis Sayuran	3
4.1 Konfigurasi PIN LCD-Arduino	232
4.2 Hasil Pengujian Sensor	265
4.3 Hasil Pengukuran Arus, Tegangan dan Daya Listrik yang Terpakai.....	30

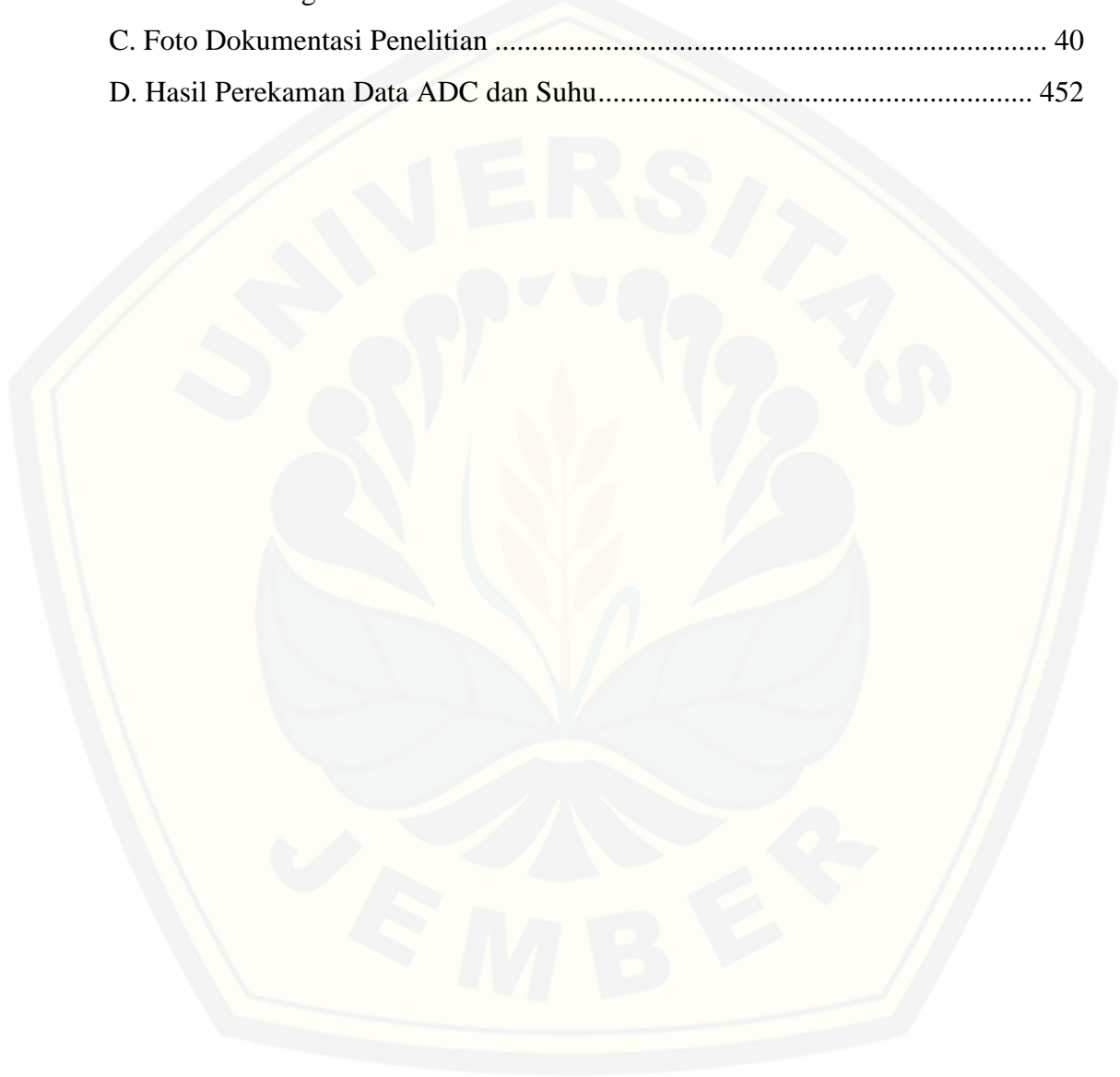


DAFTAR GAMBAR

	Halaman
2.1. Arduino UNO R3	5
2.2 Mikrokontroler ATmega 328.....	5
2.3 Konfigurasi Pin Mikrokontroler ATmega 328	6
2.4. Sensor LM35.....	7
2.5. Relay	7
2.6. Tampilan LCD	8
2.7 Thermoelectric Cooler	10
3.1 Diagram Alir Penelitian	13
3.2 Diagram Alir Sistem Kontrol Suhu	15
3.3 Diagram Sistem Rencana Fungsional	16
3.4 Tampak Atas	17
3.5 Tampak Bawah	17
3.6 Tampak Kiri/ Kanan	18
3.7 Tampak Depan/Belakang	18
4.1 Hasil Pemrograman Sistem Kontrol pada Arduino	21
4.2 Diagram Rangkaian Elektronik Proteus	22
4.3 Rangkaian Unit Sensor Suhu	22
4.4 Rangkaian Unit Tampilan (Display)	23
4.5 Rangkaian Relay	24
4.6 Kode Pemrograman Analog to Digital	25
4.7 Variasi Kecerahan Display pada LCD	27
4.8 Hasil Tampilan/Display Informasi pada LCD	28
4.9 Relay On Ketika Diberi Tegangan 5 volt	28
4.10 Hasil Pengujian Performa Pendingin	30
4.11 Grafik Hasil Pengujian Performa Sistem Kontrol Selama 24 jam	32
4.12 Grafik Hasil Performa Sistem Kontrol Selama Satu Jam Pertama	33
4.13 Grafik Performa Kontrol Pendingin Menit ke 0 sampai 15	34
4.14 Grafik Performa Kontrol Pendingin	35

DAFTAR LAMPIRAN

	Halaman
A. Kode Pemrograman Sistem Kontrol Suhu Error! Bookmark not defined.	
B. Hasil Rancangan Simulasi Sistem Kontrol.....	40
C. Foto Dokumentasi Penelitian	40
D. Hasil Perekaman Data ADC dan Suhu.....	452



BAB 1. PENDAHULUAN

1.1 Latar Belakang

Cabai adalah salah satu komoditas yang termasuk dalam tanaman hortikultura. Salah satu kelemahan dari komoditas hortikultura adalah daya simpan yang tidak tahan lama, yaitu kurang dari sebulan. Oleh karena itu, diperlukan penanganan pasca panen mulai dari pemanenan sampai pengangkutan harus dilakukan secara hati-hati, Jika tidak maka penanganan akan membuat cabai mudah rusak dan menyebabkan penyusutan terhadap bobot cabai. Metode penyimpanan yang sering dipakai adalah menyimpan di dalam pendingin atau kulkas dengan harapan menambah daya simpan. Sedangkan cabai mempunyai daya simpan yang singkat. Oleh karena itu diperlukan penyimpanan dalam pendingin untuk menambah daya simpan cabai tersebut. Akan tetapi terlalu lama menyimpan cabai di dalam pendingin dapat merusak cabai itu sendiri, dapat dilihat perubahan fisik kulit cabai yang mulai berubah menjadi kisut dan kering.

Teknologi merupakan cara untuk mendapatkan sesuatu dengan kualitas lebih baik, lebih cepat, praktis dan lebih menyenangkan. Salah satu teknologi yang berkembang saat ini adalah teknologi sistem kontrol otomatis. Sistem pengaturan sangat diperlukan dan digunakan dalam kehidupan sehari-hari, contohnya adalah pengatur suhu, pengatur *volume* suara, dan lain-lain. Sistem pengaturan tersebut diatur dan dapat berjalan dengan adanya sebuah mikrokontroler. Mikrokontroler dapat diatur otomatis ataupun manual sesuai kebutuhan.

Sistem pengendalian otomatis banyak memberikan keuntungan bagi manusia. Selain dapat mempercepat waktu kerja, pengendalian otomatis juga dapat mengurangi kesalahan yang dilakukan oleh manusia (*human error*) dan meningkatkan efektifitas kerja. Salah satu aplikasi pengendalian otomatis yang dapat kita jumpai dalam kehidupan sehari-hari adalah pengendalian suhu.

1.2 Rumusan Masalah

Proses penyimpanan cabai memiliki suatu permasalahan yang spesifik. Permasalahan tersebut yaitu penyimpanan cabai pada suhu dingin, akan tetapi penyimpanan cabai dengan suhu yang terlalu rendah tidak baik untuk cabai. Penyimpanan terlalu lama dengan suhu terlalu rendah akan mengakibatkan cabai cepat rusak dan mempercepat perubahan fisik cabai baik dari segi kulit dan rasa. Penyimpanan dingin cabai yang tak terkontrol dapat merusak cabai dan mengurangi umur simpan cabai. Oleh karena itu penelitian ini dilakukan untuk membuat media penyimpan cabai dengan alat pengatur otomatis guna menjaga suhu optimal.

1.3 Tujuan

Tujuan penelitian ini adalah membuat media penyimpan cabai dengan sistem kontrol suhu otomatis untuk penyimpanan cabai dengan sensor suhu LM35 berbasis arduino menggunakan elemen peltier.

1.4 Manfaat

Manfaat dari penelitian ini adalah memberikan informasi suhu penyimpanan cabai dengan kontrol suhu otomatis.

1.5 Batasan Masalah

Penelitian ini memiliki batasan masalah yang akan diteliti. Batasan tersebut adalah:

1. Hanya fokus pada pengukuran suhu.
2. Sensor yang digunakan adalah sensor LM35.
3. Jenis arduino yang digunakan adalah Arduino UNO R3.
4. Pemrograman menggunakan bahasa C.
5. Penelitian ini tidak mengamati pengaruh variabel lain terhadap kinerja pendingin.

BAB 2. TINJAUAN PUSTAKA

2.1 Penyimpanan Cabai

Secara khusus komoditas cabai adalah komoditas yang diteliti dalam penanganan pasca panen yaitu pendinginan. Pendinginan dimaksudkan untuk menghilangkan panas pada sayuran ditempat asalnya untuk memperlambat respirasi, menurunkan kepekaan terhadap mikroba, mengurangi kehilangan kandungan air. Penyimpanan dingin mengandung tujuan yang lebih luas yakni mengurangi respirasi, memperlambat proses penuaan, memperlambat pelayuan, mengurangi tingkat kerusakan akibat aktivitas mikroba dan mengurangi kemungkinan pertumbuhan tunas atau akar. Penyimpanan pada suhu rendah diperlukan untuk komoditas sayuran yang mudah rusak karena cara ini dapat mengurangi :

1. Kegiatan respirasi dan metabolisme lainnya, proses penuaan karena adanya proses pematangan, pelunakan, serta perubahan-perubahan tekstur dan warna.
2. Kehilangan air dan pelayuan.
3. Kerusakan karena aktivitas mikroba (bakteri, kapang, dan khamir).
4. Proses pertumbuhan yang tidak dihendaki, misalnya munculnya tunas atau akar.

Berikut tabel kondisi penyimpanan dingin beberapa jenis sayuran pada tabel 2.1.

Tabel 2.1 Kondisi Penyimpanan Dingin Beberapa Jenis Sayuran

Jenis Sayuran	Suhu Penyimpanan (°C)	Kelembaban (RH,%)	Umur Simpan
Asparagus	0-2,2	95	2-3 minggu
Buncis	4,4-7,2	90-95	7-5 hari
Bit	0	95	3-10 bulan
Lobak	0	90-95	10-12 bulan
Jamur	0	90	3-4 hari
Cabai	7,2-10	90-95	2-3 minggu

Sumber: Samad (2006:34).

Berdasarkan tabel 2.1, suhu penyimpanan dan kelembaban yang paling optimal dari cabai adalah 7,2-10°C dan RH 90-95%. Dalam rentang parameter tersebut komoditas cabai diuji dengan tujuan meminimalisir kerusakan cabai serta menambah daya tahan cabai dan menghasilkan umur simpanan 2-3 minggu lamanya. Satu hal yang layak diusulkan adalah penggunaan sistem penyimpanan terintegrasi dibuat pendinginan terkontrol (Samad, 2006:34-35).

2.2 Arduino

Menurut Dinata (2015:1), arduino merupakan mikrokontroler yang dirancang untuk digunakan dengan mudah oleh para seniman dan desainer. Arduino adalah sebuah platform komputasi fisik (*physical computing*) yang bersifat open source atau bebas pada papan (*board*) input dan output sederhana. Platform komputasi fisik adalah sebuah sistem fisik yang interaktif dengan penggunaan *software* dan *hardware* yang dapat mendeteksi dan merespons situasi dan kondisi.

Arduino memiliki kelebihan dibandingkan platform hardware mikrokontroler yang lain. Kelebihan tersebut antara lain:

1. IDE (*Integrated Development Environment*) Arduino bersifat *multiplatform* dan dapat dijalankan diberbagai sistem operasi komputer (*Windows, MacOS, dan Linux*).
2. IDE Arduino dibuat berdasarkan IDE *Processing* yang sederhana dan mudah digunakan.
3. Arduino diprogram menggunakan kabel USB.
4. *Software* dan *hardware* pendukung Arduino bersifat *open source*, yaitu pengguna dapat mengunduh *software* dan gambar rangkaian secara gratis.
5. Biaya *hardware* murah.
6. Mudah dipelajari.
7. Pengguna dan komunitas Arduino yang banyak memudahkan pengguna baru untuk bertanya jika mengalami kesulitan.

Arduino Uno adalah Arduino standar pertama yang dibekali prosesor ATmega 328 yang memiliki 14 pin I/O digital, yaitu 6 pin dapat digunakan sebagai PWM output dan 6 pin analog input. Arduino Uno juga memiliki 32 KB flash

memory dan 2KB SRAM. Arduino Uno dibekali surface-mount device (SMD) atau soket IC standar. Soket IC standar ini dapat memungkinkan programmer mengganti IC prosesor sesuai dengan solusi program tertentu. USB tipe B yang tertanam di Arduino Uno digunakan sebagai konektor dan mendukung semua perangkat Arduino (Bell, 2013:78). Contoh arduino uno dapat dilihat pada gambar 2.1.



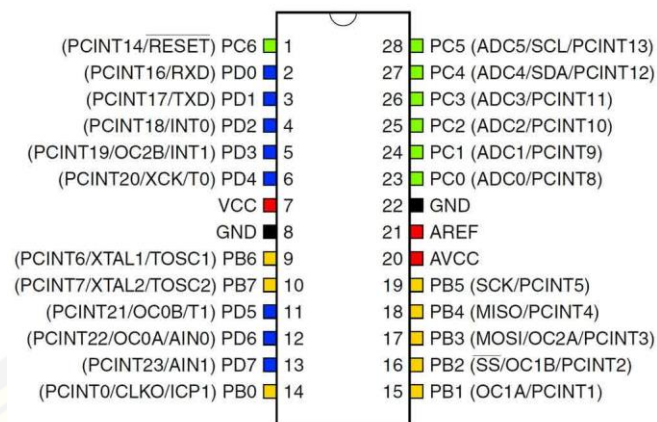
Gambar 2.1. Arduino UNO R3 (Sumber: Arduino, 2015)

2.3 Mikrokontroler

Mikrokontroler adalah sebuah komponen komputer atau *micro processor*. Mikrokontroler ini sudah terdiri dari beberapa perangkat yang terpasang didalamnya serta dikemas dalam satu chip, seperti CPU, ROM, RAM, I/O, *Clock* dan peralatan internal lainnya yang sudah saling terhubung (Widodo, 2008). Berikut gambar mikrokontroler atmega 328 dan konfigurasi pin pada gambar 2.2 dan gambar 2.3.



Gambar 2.2 Mikrokontroler ATmega 328 (Sumber: Atmel, 2015)



Gambar 2.3 Konfigurasi Pin Mikrokontroler ATmega 328 (Sumber: Atmel, 2015)

2.4 Sensor LM35

Sensor LM35 memiliki tiga buah pin kaki yakni V_s , V_{out} dan pin ground. Dalam pengoperasiannya pin V_s dihubungkan dengan tegangan sumber sebesar antara 4 – 20 volt sementara pin Ground dihubungkan dengan ground dan pin V_{out} merupakan keluaran yang akan mengalirkan tegangan yang besarnya akan sesuai dengan suhu yang diterimanya dari sekitar. Sedangkan proses berubahnya panas menjadi tegangan dikarenakan di dalam LM35 ini terdapat termistor berjenis PTC (*Positive Temperature Coefisient*), termistor inilah yang menangkap adanya perubahan panas.

Prinsip kerja alat pengukur suhu ini, adalah sensor suhu difungsikan untuk mengubah besaran suhu menjadi tegangan, dengan kata lain panas yang ditangkap oleh LM35 sebagai sensor suhu akan diubah menjadi tegangan. Sensor ini bisa mendeteksi suhu 0-100 derajat Celcius dengan karakteristik 10mV pada output mewakili 1 derajat Celcius. Jika tegangan ouput 300mV berarti suhu adalah 30 derajat Celcius, jika tegangan ouput 230mV berarti suhu 23 derajat Celcius. (Syam, 2013:40-42). Sensor LM35 dapat dilihat pada gambar 2.4.

2.5.2 *Liquid Crystal Display* (LCD)

LCD Character dapat dengan mudah dihubungkan dengan mikrokontroler seperti Arduino. LCD yang akan digunakan mempunyai lebar display 2 baris 16 kolom atau biasa disebut sebagai LCD Character 2x16, dengan 16 pin konektor. Konektor LCD terdiri dari V_{SS} (Ground/ 0 V), V_{CC} (+5 V), V_{EE} (tegangan kontras), RS (*Register Select*), R/W (*Read/Write*), E (*Enable*), 8 pin D_B, BPL (lampu layar belakang), dan GND (Syam, 2013:60). Adapun gambar LCD yang terpakai dapat dilihat pada gambar 2.6.



Gambar 2.6. Tampilan LCD (Sumber: Syam, 2013)

2.6 *Software* Penunjang

2.6.1 *Arduino Software* (Arduino IDE)

Menurut McRoberts (2009:15-16), *software* Arduino yang akan digunakan adalah driver dan IDE (*Internal Development Environment*). IDE Arduino adalah *software* yang sangat canggih ditulis dengan menggunakan *Java/C*.

Software Arduino IDE memiliki tombol menu yang diuraikan sesuai fungsinya adalah sebagai berikut:

1. *Verify/Compile*, fasilitas untuk mengecek kode program dari *error*.
2. *Stop*, menghentikan serial monitor yang berjalan.
3. *New*, membuat sketsa program baru.
4. *Open*, membuka kembali sketsa program yang pernah disimpan.
5. *Save*, menyimpan sketsa program.
6. *Upload*, mengunggah/upload kode program ke Arduino.
7. *Serial Monitor*, menampilkan serial data yang dikirim oleh Arduino.

2.6.2 Perangkat Lunak *Proteus*

Menurut Chandra *et al.* (2012:1), *Proteus* merupakan kelompok *software* elektronik yang digunakan untuk membantu para desainer dalam merancang dan mensimulasikan suatu rangkaian elektronik. *Software* ini memiliki dua fungsi sekaligus dalam satu paket, paket satu sebagai *software* untuk menggambar skematik dan dapat disimulasikan yang diberi nama ISIS. Paket kedua digunakan sebagai merancang gambar *Printed Circuits Board* (PCB) yang diberi nama ARES. Secara langsung, perubahan dari skematik ke PCB dapat dilakukan dalam *software proteus* ini. *Software* ini dikatakan perangkat lunak simulasi lengkap, yaitu dari komponen-komponen pasif, analog, transistor, SCR, FET, jenis *button*/tombol, jenis saklar/*relay*, IC *digital*, IC penguat, IC *programmable* (mikrokontroler) dan IC *memory*. Selain didukung dengan kelengkapan komponen, juga didukung dengan kelengkapan alat ukur seperti Voltmeter, Amperemeter, Oscilloscope, Signal Analyzers, serta pembangkit frekuensi. Kelengkapan fitur yang disediakan ini menjadikan Proteus Prof. 7.5 ISIS menjadi salah satu *software* simulasi elektronik terbaik.

2.6.3 Perangkat Lunak CoolTerm

Menurut pencipta *software* CoolTerm, *software* ini adalah aplikasi *serial port terminal* termudah penggunaannya dan dapat membantu dalam pengambilan data atau perekaman data (*record data*) melalui *serial monitor*. *Software* ini mengambil data perangkat keras/hardware yang terhubung dengan *serial ports* seperti *servo controllers*, *robotic kit*, *GPS receivers*, mikrokontroler, dan lain-lain (Meier, 2016). Penggunaan *software* dalam penelitian ini dapat dilihat lebih jelas dalam lembar lampiran.

2.7 Peltier

TEC adalah singkatan dari “*Thermo-Electric Cooler*”, sebuah komponen pendingin *solid-state* elektrik yang bekerja sebagai pemompa panas dalam melakukan proses pendinginan. TEC memindahkan panas melalui kedua sisinya. TEC mengabsorpsi panas melalui salah-satu sisinya dan memancarkan panas melalui satu sisi lainnya. Pada bagian sisi TEC yang mengabsorpsi panas terjadi

efek pendinginan, inilah yang dimanfaatkan untuk berbagai keperluan pendinginan. Pendingin Peltier adalah sebutan lain untuk TEC, disebut demikian karena TEC memanfaatkan “efek-Peltier”. Efek Peltier pertama kali ditemukan oleh Jean Charles Antanase Peltier pada tahun 1834. Efek Peltier adalah efek timbulnya panas pada satu sisi dan timbulnya dingin pada sisi lainnya ketika arus listrik DC dilewatkan kepada untaian dari dua tipe material berbeda yang dipertemukan. Material tersebut adalah material thermo-electric element yang dibuat dari bahan semikonduktor. Di antara bahan semikonduktor yang dapat dijadikan *thermo-electric element* adalah : *Bismuth-telluride* (Bi_2Te_3), *Lead-telluride* (PbTe), *Silicon-germanium* (SiGe), dan *Bismuth-antimony* (BiSb). *Bismuth-telluride* lebih umum digunakan karena mempunyai sifat-sifat unggulan. Dari bahan semikonduktor tersebut dibuatlah dua tipe yang berbeda, satu tipe “N” yaitu negatif dan lainnya yaitu tipe “P” bermuatan positif (Sandi, 2016). Gambar fisik peltier dapat dilihat pada gambar 2.7



Gambar 2.7 *Thermoelectric Cooler* (Sumber: Sandi, 2016)

2.7.1 Cara Kerja Peltier

Apabila pada kedua konduktor yang berada di ujung-ujung untaian diberikan tegangan DC, maka arus listrik akan mengalir dari sumber tegangan yang berpotensi positif, melalui semikonduktor tipe N lalu ke semikonduktor tipe P hingga berakhir di sumber tegangan yang berpotensi negatif. Efeknya adalah di bagian sisi atas saat terjadi pertemuan antara semikonduktor tipe N dan semikonduktor tipe P (melalui perantaraan logam konduktor) panas diabsorpsi sehingga di bagian sisi ini efeknya adalah timbulnya dingin. Sedangkan di bagian sisi bawah yang timbul adalah kebalikannya, yaitu panas. Perbedaan suhu di antara kedua sisi itu berkisar 40 - 70°C. Fenomena ini dimanfaatkan orang untuk proses pendinginan. Salah-satu contohnya adalah dengan menempelkan sisi bagian dingin

TEC ke sebuah tangki air kecil untuk mendinginkan air di dalam tangki tersebut. Agar panas yang timbul dari sisi sebelahnya tidak mengintervensi suhu dingin yang telah dihasilkan, bagian sisi TEC yang menghasilkan panas ditemplei dengan keping pendingin (*heatsink*) lalu radiasi panas yang telah menjalar di *heatsink* tersebut disemburkan ke luar oleh bantuan sebuah kipas agar dapat terbang. Prinsip ini diterapkan pada sebagian model dispenser air. Dalam prakteknya, penggunaan TEC sebagai pendingin *solid-state* tidak pernah lepas dari *heatsink* dan kipas pembuang panas (Sandi, 2016).

2.7.2 Fisik TEC dan Arti Tulisan di Badan TEC

TEC disusun dari untaian-untaian *thermocouple* yang banyak dan terangkai secara seri. Semuanya dikemas dalam satu wadah fisik persegi yang rapat. Ukuran fisik TEC bervariasi, namun standar yang paling umum adalah ukuran 4 x 4cm dengan ketebalan 4mm. Pada salah satu sisi badan TEC terdapat tulisan inisial atau tipe-nya. Banyak produsen TEC menandakan bagian sisi yang bertulisan sebagai sisi panas, sedangkan bagian sisi yang polos adalah bagian sisi dingin. Adapun tulisan yang terdapat pada sisi badan TEC mengandung kode-kode yang bermakna demikian: Dua huruf pertama, yaitu TE, maksudnya adalah "*Thermo-Electric*". Huruf ketiga menerangkan ukuran TEC. C adalah standar dan S berarti *small*/kecil. Angka setelah huruf C merupakan faktor *stage* atau tingkatan. Tipikalnya angka ini adalah 1. Tiga angka selanjutnya adalah angka jumlah *thermocouple* susunan semikonduktor tipe N dan P dalam rangkaian seri yang terdapat di dalam TEC. Dua angka terakhir mengindikasikan bilangan arus maksimal yang dikonsumsi TEC, dalam *Ampere*. Contohnya TEC1-12706 adalah TEC ukuran standar, 127 *thermocouple*, arus maksimal 6A. Setelah sederetan huruf dan angka-angka itu masih ada tambahannya lagi, yaitu huruf T dan beberapa angka yang mengikutinya. Itu menunjukkan suhu pengoperasian maksimal bagi TEC (dalam Celcius). Contohnya yaitu T125, berarti suhu pengoperasian maksimalnya adalah 125°C (Sandi, 2016).

BAB 3. METODOLOGI PENELITIAN

3.1 Tempat dan Waktu Penelitian

Penelitian ini dilaksanakan di Laboratorium Instrumentasi, Jurusan Teknik Pertanian, Fakultas Teknologi Pertanian, Universitas Jember. Penelitian ini dilaksanakan pada bulan Desember 2015 sampai Februari 2016.

3.2 Alat dan Bahan Penelitian

3.2.1 Alat

Alat yang digunakan dalam penelitian ini adalah :

1. laptop,
2. *toolkit*, dan
3. digital multimeter.

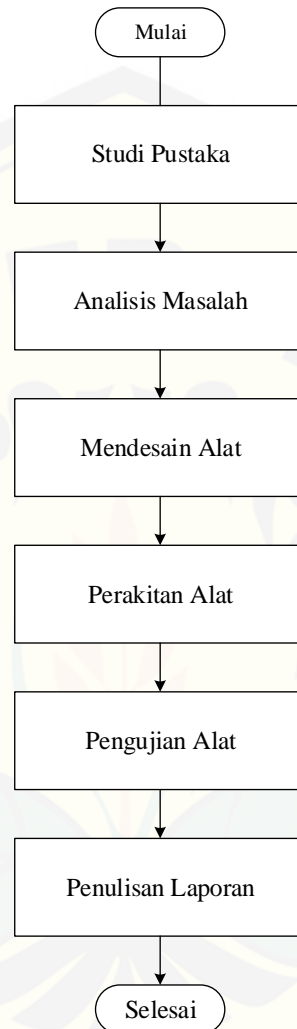
3.2.2 Bahan

Bahan yang digunakan dalam penelitian ini adalah :

1. Arduino UNO R3,
2. sensor LM35,
3. LCD,
4. modul *relay* 5V,
5. *peltier*,
6. kotak gabus,
7. kipas,
8. kabel pelangi dan
9. cabai merah.

3.3 Analisis Kebutuhan

Analisis kebutuhan penelitian ini disajikan kedalam diagram alir pada gambar 3.1.



Gambar 3.1 Diagram Alir Penelitian

3.3.1 Studi Pustaka

Studi kepustakaan adalah segala usaha yang dilakukan oleh peneliti untuk menghimpun informasi yang relevan dengan topik atau masalah yang akan atau sedang diteliti. Informasi tersebut diperoleh dari buku, jurnal penelitian, dan buku elektronik (*e-book*).

3.3.2 Analisis Masalah

Sebuah penelitian berawal dari masalah dan memiliki tujuan untuk memecahkan masalah. Masalah penulisan dapat ditemukan dari pengalaman sendiri, dari teori-teori yang perlu diuji dan dari bahan-bahan pustaka.

3.3.3 Mendesain Alat

Berdasarkan tujuan penelitian yaitu pembuatan media penyimpanan cabai, dibuatlah rancangan atau desain alat terlebih dahulu. Perancangan rangkaian elektronik menggunakan perangkat lunak (*software*) proteus dan IDE Arduino. Perancangan pemrograman sistem kontrol menggunakan *software* IDE Arduino. Sedangkan perancangan dengan *software* proteus merupakan perancangan dan mensimulasikan rangkaian elektronika yang telah dirancang.

3.3.4 Perakitan Alat

Desain perancangan alat sudah selesai, selanjutnya adalah proses perakitan alat berdasarkan desain yang telah dibuat. Perakitan meliputi perakitan sensor, perakitan tampilan (*display*), dan perakitan modul relay.

3.3.5 Pengujian Alat

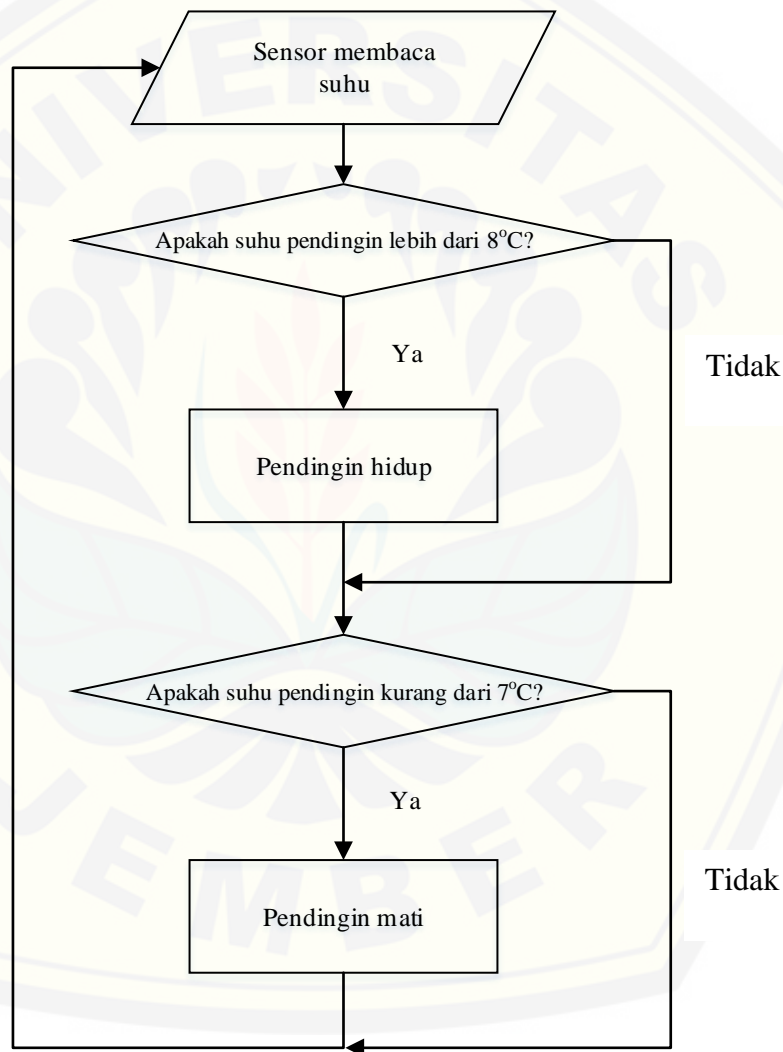
Setelah semua komponen terpasang dan program selesai disusun, maka langkah berikutnya adalah melakukan pengujian alat. Pengujian ini meliputi pengujian sensor, pengujian display, dan pengujian relay. Apabila pengujian telah dilakukan dan alat berjalan sesuai yang direncanakan, maka dapat dilaksanakan pengambilan data.

3.3.6 Penulisan Laporan

Penulisan laporan penelitian adalah tahap akhir penelitian dan merupakan hasil akhir yang diwujudkan dalam bentuk karya tulis ilmiah. Laporan penelitian disusun berdasarkan metode penulisan dan sistematika penulisan dengan Bahasa yang lugas.

3.4 Rancangan Operasional

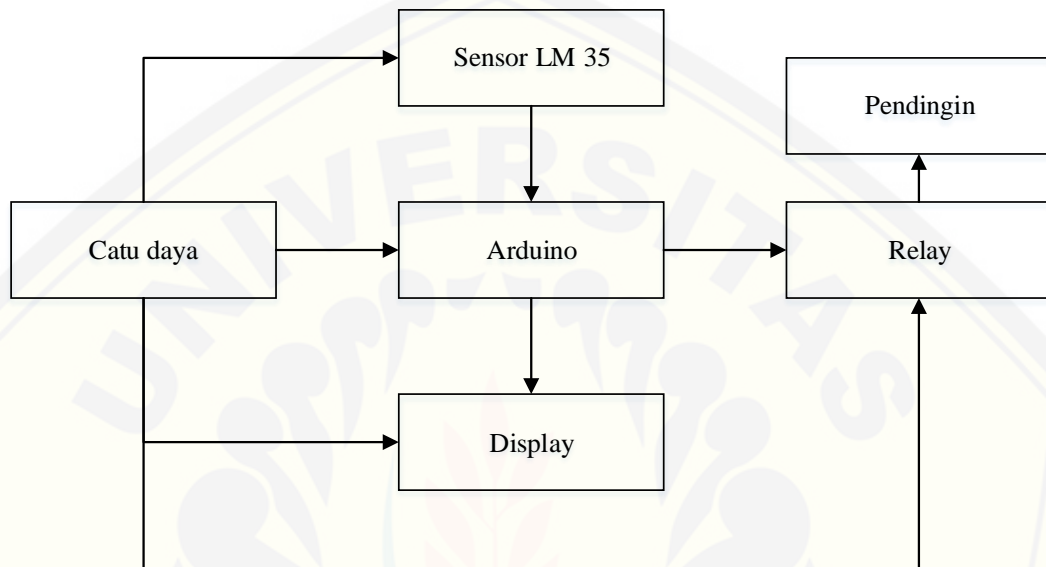
Alat ini diprogram dan menerapkan batas atas (8°C) dan batas bawah (7°C). Prinsip kerja alat ini yaitu sensor mendeteksi suhu melebihi batas atas maka pendingin hidup, sebaliknya sensor mendeteksi suhu melebihi batas bawah maka pendingin mati. Alat ini melakukan kerja yang berulang (*looping*). Rancangan struktural dapat dilihat pada gambar 3.2.



Gambar 3.2 Diagram Alir Sistem Kontrol Suhu

3.5 Rancangan Fungsional

Rancangan dari alat kontrol suhu ini terdiri dari beberapa rangkaian atau unit fungsional yaitu sensor suhu, arduino, *relay*, pendingin, dan catu daya. Komponen tersebut memiliki hubungan seperti diagram yang disajikan pada gambar 3.3.



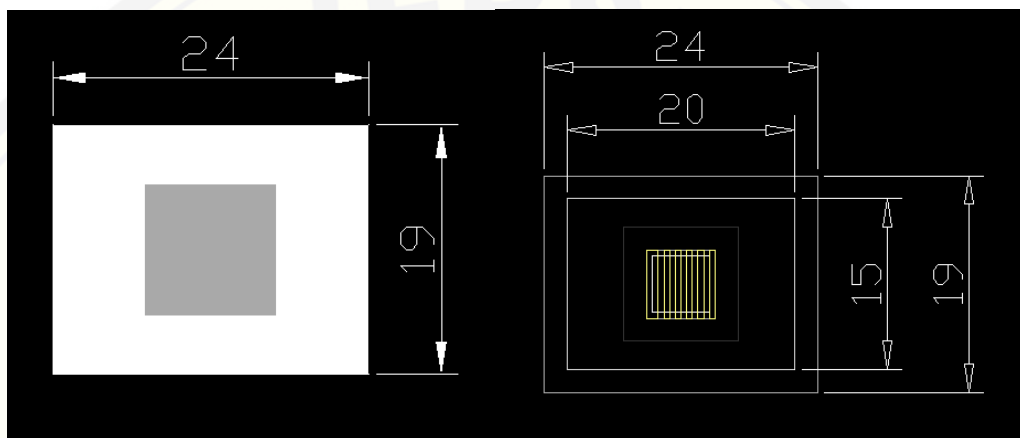
Gambar 3.3 Diagram Sistem Rencana Fungsional

Fungsi setiap komponen yaitu sebagai berikut:

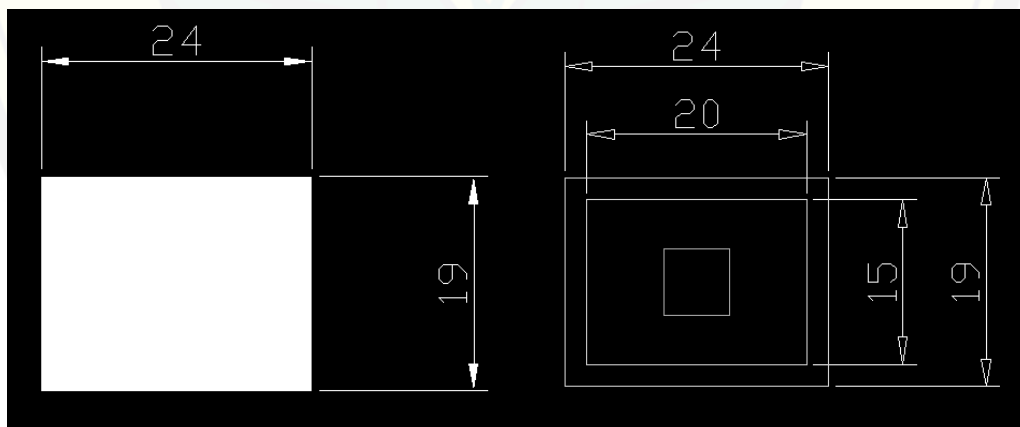
1. Catu Daya, berfungsi sebagai sumber daya/listrik yang dibutuhkan oleh komponen-komponen sistem kontrol suhu.
2. Arduino, berfungsi sebagai pusat atau pengendali perintah kepada seluruh komponen sistem. Mikrokontroler yang digunakan adalah mikrokontroler ATmega328.
3. Sensor Suhu, sebagai pendeteksi suhu di dalam ruangan pendingin. Sensor yang dipakai adalah sensor LM35.
4. *Relay*, sebagai pemotong dan penyambung arus listrik yang disalurkan.
5. Pendingin, sebagai aktuator yang dapat menghasilkan suhu pendinginan yang suhunya akan dideteksi oleh sensor.
6. Display, berfungsi menampilkan informasi suhu dan kondisi nyala atau mati pendingin.

3.6 Rancangan Struktural

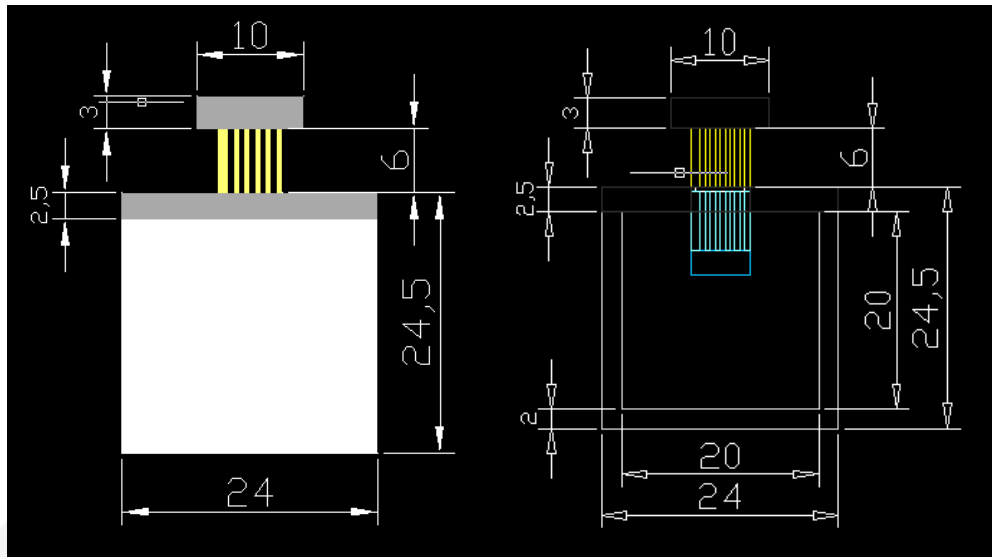
Pendingin dibuat dan dirangkai terpisah dengan unit sistem kontrol. Kotak pendingin dilengkapi dengan sensor LM35 yang ditempelkan di dinding kotak pendingin. Kotak pendingin yang terbuat dari gabus dengan ukuran dalam 15 cm x 20 cm dan tinggi 20 cm, memiliki volume atau berkapasitas 6 liter atau bisa menampung kurang lebih 5 kg cabai. Rancangan struktural ini dapat dilihat pada gambar 3.4 sampai gambar 3.8.



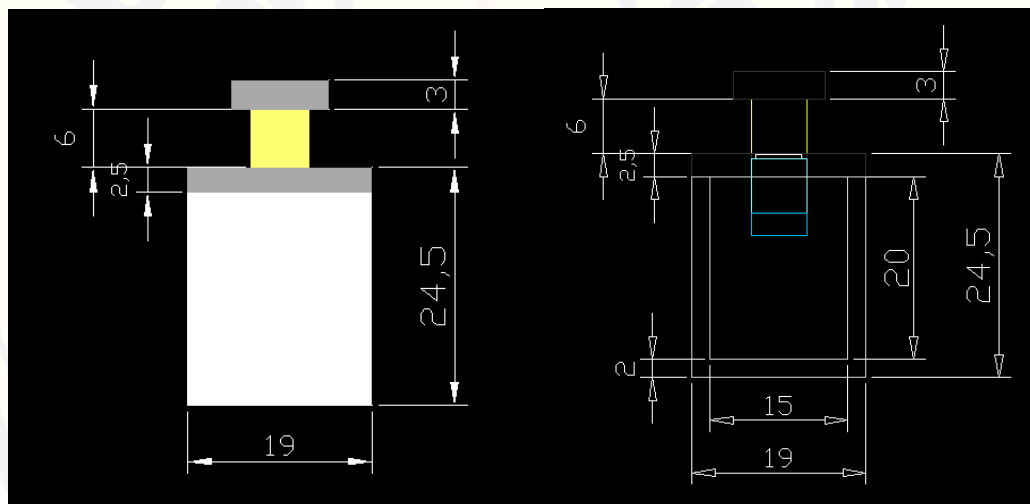
Gambar 3.4 Tampak Atas



Gambar 3.5 Tampak Bawah



Gambar 3.6 Tampak Kiri/ Kanan



Gambar 3.7 Tampak Depan/Belakang

3.7 Uji Kinerja

Semua komponen alat dilakukan pengujian fungsi komponen tersebut dapat berfungsi dengan benar. Selanjutnya dilakukan pengujian sistem kontrol atau alat kontrol. Pengujian ini meliputi keberfungsian alat pendingin dapat hidup atau mati berdasarkan batas-batas suhu yang direncanakan. Terdapat dua batas suhu yaitu batas atas dan bawah. Batas-batas suhu tersebut dapat diatur sesuai dengan keinginan. Apabila suhu pendingin mencapai batas atas yang ditentukan maka

pendingin akan hidup. Sebaliknya, apabila suhu pendingin mencapai batas bawah, maka pendingin akan mati. Proses ini akan berlangsung terus menerus dan berjalan dengan sendirinya atau bisa disebut otomatis.

3.8 Metode Pengambilan Data

Metode pengambilan data yang dilakukan adalah dengan mengambil data suhu dan waktu. Data suhu dan waktu diambil dan direkam menggunakan *software* CoolTerm. Pengambilan data dilakukan selama 24 jam. Data suhu dan waktu tersebut dimasukkan ke dalam tabel dan disajikan ke dalam grafik.

3.9 Analisis Data

Analisis data yang dilakukan adalah data yang diperoleh pengambilan data kinerja sistem kontrol selama 24 jam. Data yang diambil adalah data adc dan data suhu dari dua sensor. Data tersebut diolah dengan Microsoft Excel, dibuat grafik dan dihitung nilai error dari hasil pencatatan suhu. Dari hasil perekaman dan pengolahan data dapat diketahui performa sistem kontrol dapat berjalan dengan baik sesuai yang direncanakan dan mengetahui jumlah data yang melampaui batas rentang suhu atau nilai *error*.

3.10 Hasil yang Diharapkan

Penelitian ini diharapkan memiliki hasil akhir yaitu membuat alat/*prototype* sistem kontrol suhu otomatis untuk penyimpanan cabai yang terintegrasi menggunakan arduino. Alat yang nantinya dapat digunakan dalam penanganan pasca panen cabai, terutama dalam hal penyimpanan cabai.

BAB 5. PENUTUP

5.1 Kesimpulan

Hasil perancangan dan pengujian desain sistem kontrol suhu otomatis untuk penyimpanan cabai berbasis arduino dapat disimpulkan:

1. Pengujian sensor suhu LM35 yang telah terprogram dan termometer digital menghasilkan hasil yang sama, sehingga sensor suhu dapat dikatakan berfungsi dengan baik dan peka terhadap perubahan suhu lingkungan.
2. Berdasar pengujian sistem kontrol suhu, batas suhu yang ditentukan yaitu batas atas 8° C dan batas bawah 7° C alat bekerja dengan baik.
3. Berdasar pengujian sistem kontrol, nilai suhu luar yang tercatat tidak mempengaruhi nilai suhu dalam *box* pendingin.

5.2 Saran

Terdapat beberapa kekurangan dari penelitian ini sehingga didapatkan beberapa saran yang disampaikan untuk penelitian ke depan, yaitu:

1. Perlu ditambahkan elemen pendingin peltier untuk menambah kapasitas dan performa pendinginan.
2. Pemilihan tempat atau ruang penyimpanan yang sangat rapat agar suhu dingin di dalam *box* tetap stabil dan teratur.

DAFTAR PUSTAKA

- Arduino. 2015. Arduino Board UNO. <https://www.arduino.cc/en/Main/ArduinoBoardUno>. [Diakses pada 10 Oktober 2015].
- Atmel. 2015. ATmega328P. <http://www.atmel.com/devices/atmega328p.aspx>. [Diakses pada 10 Oktober 2015].
- Bell, C. 2013. *Beginning Sensor Networks with Arduino and Raspberry Pi: Learn How to Make Arduino and Raspberry Pi-Based Sensor Networks*. Editor M. Lowman. California: Apress Media. https://drive.google.com/file/d/0B0ZB3O35HPg_Tmd4RG10V1N5V0k/view. [Diakses pada 10 Oktober 2015].
- Chandra, Ali, Hartoyo, Asmara, Kurniawan, dan Negoro. 2012. Module Proteus Professional 7.5 ISIS Digital Simulation. *Makalah Kuliah Umum*. Yogyakarta: Program Pengabdian Masyarakat.
- Dinata, Y. 2015. *Arduino Itu Mudah*. Jakarta: PT Elex Media Komputindo.
- McRoberts, M. 2009. Arduino Starter Kit Manual – A Complete Beginners Guide to The Arduino. United Kingdom: Earthshine Design. https://drive.google.com/file/d/0B0ZB3O35HPg_UkVGVzB5N01CMW8/view. [Diakses pada 5 Januari 2017].
- Meier, R. 2016. Roger Meier's Freeware. <http://www.freeware.the-meiers.org/>. [Diakses pada 9 Januari 2017].
- Samad, M. Y. 2006. Pengaruh Penanganan Pasca Panen Terhadap Mutu Komoditas Hortikultura. Jakarta: *Jurnal Sains dan Teknologi Indonesia*, 8 (1)31-36. <http://ejurnal.bppt.go.id/index.php/JSTI/article/download/747/580>. [Diakses pada 9 Januari 2017].
- Sandi. 2016. TEC atau Pendingin Peltier. <http://www.sandielektronik.com/2016/07/tec-atau-pendingin-peltier.html>. [Diakses pada 10 Februari 2017].
- Syam, R. 2013. *Dasar-Dasar Teknik Sensor*. Makasar: Fakultas Teknik Universitas Hassanudin.
- Widodo, S. 2008. *Elektronika Digital dan Mikroprosesor*. Yogyakarta: ANDI.

LAMPIRAN

LAMPIRAN A. Datasheet LM35



November 2000

LM35
Precision Centigrade Temperature Sensors

General Description

The LM35 series are precision integrated-circuit temperature sensors, whose output voltage is linearly proportional to the Celsius (Centigrade) temperature. The LM35 thus has an advantage over linear temperature sensors calibrated in ° Kelvin, as the user is not required to subtract a large constant voltage from its output to obtain convenient Centigrade scaling. The LM35 does not require any external calibration or trimming to provide typical accuracies of $\pm 1/4^\circ\text{C}$ at room temperature and $\pm 3/4^\circ\text{C}$ over a full -55 to $+150^\circ\text{C}$ temperature range. Low cost is assured by trimming and calibration at the wafer level. The LM35's low output impedance, linear output, and precise inherent calibration make interfacing to readout or control circuitry especially easy. It can be used with single power supplies, or with plus and minus supplies. As it draws only $60\ \mu\text{A}$ from its supply, it has very low self-heating, less than 0.1°C in still air. The LM35 is rated to operate over a -55° to $+150^\circ\text{C}$ temperature range, while the LM35C is rated for a -40° to $+110^\circ\text{C}$ range (-10° with improved accuracy). The LM35 series is available pack-

aged in hermetic TO-46 transistor packages, while the LM35C, LM35CA, and LM35D are also available in the plastic TO-92 transistor package. The LM35D is also available in an 8-lead surface mount small outline package and a plastic TO-220 package.

Features

- Calibrated directly in ° Celsius (Centigrade)
- Linear $+ 10.0\ \text{mV}/^\circ\text{C}$ scale factor
- 0.5°C accuracy guaranteeable (at $+25^\circ\text{C}$)
- Rated for full -55° to $+150^\circ\text{C}$ range
- Suitable for remote applications
- Low cost due to wafer-level trimming
- Operates from 4 to 30 volts
- Less than $60\ \mu\text{A}$ current drain
- Low self-heating, 0.08°C in still air
- Nonlinearity only $\pm 1/4^\circ\text{C}$ typical
- Low impedance output, $0.1\ \Omega$ for 1 mA load

Typical Applications

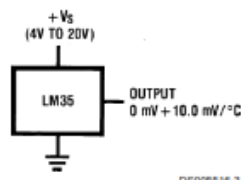
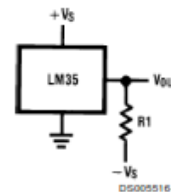


FIGURE 1. Basic Centigrade Temperature Sensor ($+2^\circ\text{C}$ to $+150^\circ\text{C}$)

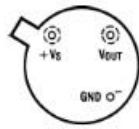


Choose $R_1 = -V_S/50\ \mu\text{A}$
 $V_{\text{OUT}} = +1,500\ \text{mV}$ at $+150^\circ\text{C}$
 $= +250\ \text{mV}$ at $+25^\circ\text{C}$
 $= -550\ \text{mV}$ at -55°C

FIGURE 2. Full-Range Centigrade Temperature Sensor

Connection Diagrams

TO-46
Metal Can Package*

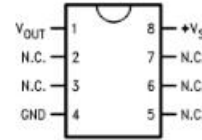


BOTTOM VIEW
DS000516-1

*Case is connected to negative pin (GND)

Order Number LM35H, LM35AH, LM35CH, LM35CAH or LM35DH
See NS Package Number H03H

SO-8
Small Outline Molded Package



DS000516-21

N.C. = No Connection

Top View
Order Number LM35DM
See NS Package Number M08A

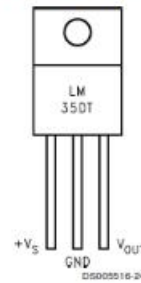
TO-92
Plastic Package



BOTTOM VIEW
DS000516-2

Order Number LM35CZ, LM35CAZ or LM35DZ
See NS Package Number Z03A

TO-220
Plastic Package*



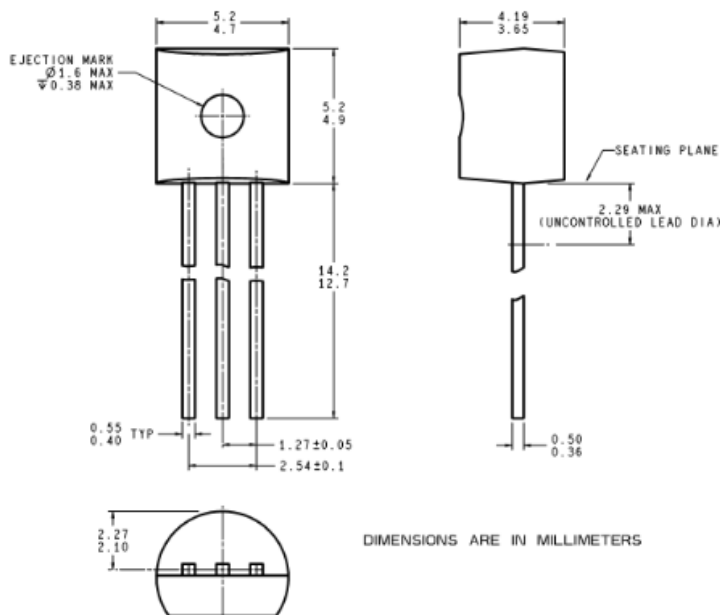
DS000516-24

*Tab is connected to the negative pin (GND).

Note: The LM35DT pinout is different than the discontinued LM35DP.

Order Number LM35DT
See NS Package Number TA03F

Physical Dimensions inches (millimeters) unless otherwise noted (Continued)



Absolute Maximum Ratings (Note 10)

If Military/Aerospace specified devices are required, please contact the National Semiconductor Sales Office/Distributors for availability and specifications.

Supply Voltage	+35V to -0.2V
Output Voltage	+6V to -1.0V
Output Current	10 mA
Storage Temp.;	
TO-46 Package,	-60°C to +180°C
TO-92 Package,	-60°C to +150°C
SO-8 Package,	-65°C to +150°C
TO-220 Package,	-65°C to +150°C
Lead Temp.:	
TO-46 Package, (Soldering, 10 seconds)	300°C

TO-92 and TO-220 Package, (Soldering, 10 seconds)	260°C
SO Package (Note 12)	
Vapor Phase (60 seconds)	215°C
Infrared (15 seconds)	220°C
ESD Susceptibility (Note 11)	2500V
Specified Operating Temperature Range: T_{MIN} to T_{MAX} (Note 2)	
LM35, LM35A	-55°C to +150°C
LM35C, LM35CA	-40°C to +110°C
LM35D	0°C to +100°C

Electrical Characteristics

(Notes 1, 6)

Parameter	Conditions	LM35A			LM35CA			Units (Max.)
		Typical	Tested Limit (Note 4)	Design Limit (Note 5)	Typical	Tested Limit (Note 4)	Design Limit (Note 5)	
Accuracy (Note 7)	$T_A = +25^\circ\text{C}$	± 0.2	± 0.5		± 0.2	± 0.5	± 1.0	°C
	$T_A = -10^\circ\text{C}$	± 0.3			± 0.3		± 1.0	°C
	$T_A = T_{MAX}$	± 0.4	± 1.0		± 0.4	± 1.0		°C
	$T_A = T_{MIN}$	± 0.4	± 1.0		± 0.4		± 1.5	°C
Nonlinearity (Note 8)	$T_{MIN} \leq T_A \leq T_{MAX}$	± 0.18		± 0.35	± 0.15		± 0.3	°C
Sensor Gain (Average Slope)	$T_{MIN} \leq T_A \leq T_{MAX}$	+10.0	+9.9, +10.1		+10.0		+9.9, +10.1	mV/°C
Load Regulation (Note 3) $0 \leq I_L \leq 1$ mA	$T_A = +25^\circ\text{C}$ $T_{MIN} \leq T_A \leq T_{MAX}$	± 0.4 ± 0.5	± 1.0	± 3.0	± 0.4 ± 0.5	± 1.0	± 3.0	mV/mA mV/mA
Line Regulation (Note 3)	$T_A = +25^\circ\text{C}$ $4V \leq V_S \leq 30V$	± 0.01 ± 0.02	± 0.05	± 0.1	± 0.01 ± 0.02	± 0.05	± 0.1	mV/V mV/V
Quiescent Current (Note 9)	$V_S = +5V, +25^\circ\text{C}$	56	67		56	67		μA
	$V_S = +5V$	105		131	91		114	μA
	$V_S = +30V, +25^\circ\text{C}$	56.2	68		56.2	68		μA
	$V_S = +30V$	105.5		133	91.5		116	μA
Change of Quiescent Current (Note 3)	$4V \leq V_S \leq 30V, +25^\circ\text{C}$	0.2	1.0		0.2	1.0		μA
	$4V \leq V_S \leq 30V$	0.5		2.0	0.5		2.0	μA
Temperature Coefficient of Quiescent Current		+0.39		+0.5	+0.39		+0.5	$\mu\text{A}/^\circ\text{C}$
Minimum Temperature for Rated Accuracy	In circuit of Figure 1, $I_L = 0$	+1.5		+2.0	+1.5		+2.0	°C
Long Term Stability	$T_J = T_{MAX}$, for 1000 hours	± 0.08			± 0.08			°C

Electrical Characteristics

(Notes 1, 6)

Parameter	Conditions	LM35			LM35C, LM35D			Units (Max.)
		Typical	Tested Limit (Note 4)	Design Limit (Note 5)	Typical	Tested Limit (Note 4)	Design Limit (Note 5)	
Accuracy, LM35, LM35C (Note 7)	$T_A = +25^\circ\text{C}$	± 0.4	± 1.0		± 0.4	± 1.0		$^\circ\text{C}$
	$T_A = -10^\circ\text{C}$	± 0.5			± 0.5		± 1.5	$^\circ\text{C}$
	$T_A = T_{\text{MAX}}$	± 0.8	± 1.5		± 0.8		± 1.5	$^\circ\text{C}$
	$T_A = T_{\text{MIN}}$	± 0.8		± 1.5	± 0.8		± 2.0	$^\circ\text{C}$
Accuracy, LM35D (Note 7)	$T_A = +25^\circ\text{C}$				± 0.6	± 1.5		$^\circ\text{C}$
	$T_A = T_{\text{MAX}}$				± 0.9		± 2.0	$^\circ\text{C}$
	$T_A = T_{\text{MIN}}$				± 0.9		± 2.0	$^\circ\text{C}$
Nonlinearity (Note 8)	$T_{\text{MIN}} \leq T_A \leq T_{\text{MAX}}$	± 0.3		± 0.5	± 0.2		± 0.5	$^\circ\text{C}$
Sensor Gain (Average Slope)	$T_{\text{MIN}} \leq T_A \leq T_{\text{MAX}}$	+10.0	+9.8, +10.2		+10.0		+9.8, +10.2	mV/ $^\circ\text{C}$
Load Regulation (Note 3) $0 \leq I_L \leq 1 \text{ mA}$	$T_A = +25^\circ\text{C}$	± 0.4	± 2.0		± 0.4	± 2.0		mV/mA
	$T_{\text{MIN}} \leq T_A \leq T_{\text{MAX}}$	± 0.5		± 5.0	± 0.5		± 5.0	mV/mA
Line Regulation (Note 3)	$T_A = +25^\circ\text{C}$	± 0.01	± 0.1		± 0.01	± 0.1		mV/V
	$4\text{V} \leq V_S \leq 30\text{V}$	± 0.02		± 0.2	± 0.02		± 0.2	mV/V
Quiescent Current (Note 9)	$V_S = +5\text{V}, +25^\circ\text{C}$	56	80		56	80		μA
	$V_S = +5\text{V}$	105		158	91		138	μA
	$V_S = +30\text{V}, +25^\circ\text{C}$	56.2	82		56.2	82		μA
	$V_S = +30\text{V}$	105.5		161	91.5		141	μA
Change of Quiescent Current (Note 3)	$4\text{V} \leq V_S \leq 30\text{V}, +25^\circ\text{C}$	0.2	2.0		0.2	2.0		μA
	$4\text{V} \leq V_S \leq 30\text{V}$	0.5		3.0	0.5		3.0	μA
Temperature Coefficient of Quiescent Current		+0.39		+0.7	+0.39		+0.7	$\mu\text{A}/^\circ\text{C}$
Minimum Temperature for Rated Accuracy	In circuit of Figure 1, $I_L = 0$	+1.5		+2.0	+1.5		+2.0	$^\circ\text{C}$
Long Term Stability	$T_J = T_{\text{MAX}}$, for 1000 hours	± 0.08			± 0.08			$^\circ\text{C}$

LAMPIRAN B. Datasheet TEC1-12706



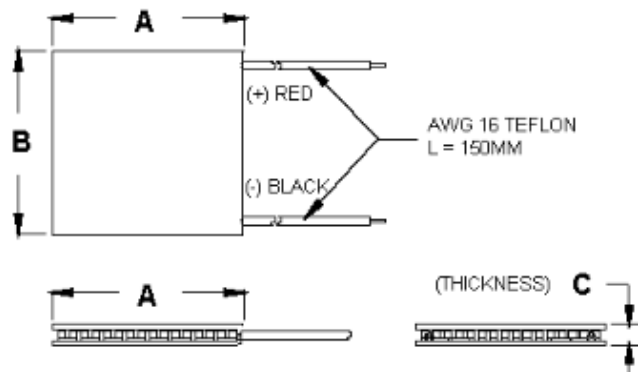
Hebei I.T. (Shanghai) Co., Ltd.

Thermoelectric Cooler

TEC1-12706

Performance Specifications

Hot Side Temperature (° C)	25° C	50° C
Qmax (Watts)	50	57
Delta Tmax (° C)	66	75
I _{max} (Amps)	6.4	6.4
V _{max} (Volts)	14.4	16.4
Module Resistance (Ohms)	1.98	2.30



Ceramic Material: Alumina (Al₂O₃)
Solder Construction: 138°C, Bismuth Tin (BiSn)

Size table:

A	B	C			
40	40	3.9			

Operating Tips

- Max. Operating Temperature: 138°C
- Do not exceed I_{max} or V_{max} when operating module.
- Life expectancy: 200,000 hours
- Please consult HB for moisture protection options (sealing).
- Failure rate based on long time testings: 0.2%.

LAMPIRAN C. FOTO DOKUMENTASI PENELITIAN



Media pendinginan cabai



Persiapan pengambilan data

LAMPIRAN D. HASIL PEREKAMAN DATA ADC DAN SUHU

Waktu (detik)	ADC 2	Suhu Luar (°C)	ADC 1	Suhu Dalam (°C)	PENDINGIN	Waktu (detik)	ADC 2	Suhu Luar (°C)	ADC 1	Suhu Dalam (°C)	PENDINGIN
0	64	32	65	32	ON	1803	62	31	21	10	ON
3	64	32	64	32	ON	1806	63	31	21	10	ON
6	64	32	63	31	ON	1809	63	31	20	10	ON
9	64	32	63	31	ON	1812	63	31	21	10	ON
12	64	32	62	31	ON	1815	63	31	21	10	ON
15	64	31	61	30	ON	1818	62	31	20	10	ON
18	64	31	60	30	ON	1821	62	31	20	10	ON
21	63	31	59	29	ON	1824	62	31	20	10	ON
24	63	31	58	29	ON	1827	62	31	21	10	ON
27	63	31	57	28	ON	1830	62	31	21	10	ON
30	63	31	56	28	ON	1833	63	31	22	10	ON
33	63	31	56	28	ON	1836	62	31	20	10	ON
36	63	31	54	27	ON	1839	62	31	20	10	ON
39	63	31	54	27	ON	1842	63	31	18	9	ON
42	63	31	53	26	ON	1845	62	31	20	10	ON
45	63	31	52	26	ON	1848	62	31	19	9	ON
48	63	31	51	25	ON	1851	62	31	18	9	ON
51	63	31	50	25	ON	1854	62	31	19	9	ON
54	63	31	50	25	ON	1857	62	31	19	9	ON
57	63	31	50	25	ON	1860	62	31	18	9	ON
60	63	31	50	25	ON	1863	62	31	19	9	ON
63	63	31	49	24	ON	1866	62	31	20	10	ON
66	63	31	49	24	ON	1869	62	31	19	9	ON
69	64	32	48	24	ON	1872	63	31	19	9	ON
72	63	31	49	24	ON	1875	62	31	19	9	ON
75	63	31	48	24	ON	1878	63	31	18	9	ON
78	63	31	48	24	ON	1881	63	31	18	9	ON
81	63	31	47	23	ON	1884	63	31	18	9	ON
84	63	31	47	23	ON	1887	63	31	19	9	ON
87	63	31	46	23	ON	1890	63	31	18	9	ON
90	64	32	45	22	ON	1893	63	31	18	9	ON
93	63	31	45	22	ON	1896	63	31	18	9	ON
96	63	31	45	22	ON	1899	63	31	18	9	ON
99	64	32	46	23	ON	1902	63	31	18	9	ON
102	63	31	44	22	ON	1905	62	31	18	9	ON
105	63	31	44	22	ON	1908	62	31	18	9	ON
108	63	31	41	20	ON	1911	62	31	17	8	ON
111	63	31	43	21	ON	1914	63	31	18	9	ON
114	64	32	42	21	ON	1917	63	31	17	8	ON
117	64	32	42	21	ON	1920	62	31	17	8	ON
120	63	31	41	20	ON	1923	63	31	18	9	ON
123	63	31	41	20	ON	1926	63	31	18	9	ON
126	63	31	40	20	ON	1929	62	31	18	9	ON
129	63	31	40	20	ON	1932	62	31	18	9	ON
132	63	31	40	20	ON	1935	62	31	17	8	ON

135	63	31	39	19	ON	1938	62	31	16	8	ON
138	63	31	39	19	ON	1941	62	31	17	8	ON
141	63	31	39	19	ON	1944	62	31	17	8	ON
144	63	31	38	19	ON	1947	62	31	17	8	ON
147	63	31	38	19	ON	1950	62	31	16	8	ON
150	63	31	37	18	ON	1953	62	31	16	8	ON
153	63	31	37	18	ON	1956	62	31	18	9	ON
156	64	32	37	18	ON	1959	62	31	17	8	ON
159	63	31	36	18	ON	1962	62	31	16	8	ON
162	63	31	36	18	ON	1965	62	31	16	8	ON
165	63	31	36	18	ON	1968	63	31	17	8	ON
168	63	31	35	17	ON	1971	63	31	18	9	ON
171	63	31	35	17	ON	1974	62	31	16	8	ON
174	63	31	35	17	ON	1977	62	31	16	8	ON
177	63	31	34	17	ON	1980	62	31	17	8	ON
180	63	31	34	17	ON	1983	62	31	18	9	ON
183	64	32	34	17	ON	1986	62	31	16	8	ON
186	63	31	33	16	ON	1989	62	31	16	8	ON
189	63	31	33	16	ON	1992	62	31	19	9	ON
192	63	31	33	16	ON	1995	62	31	16	8	ON
195	63	31	33	16	ON	1998	62	31	16	8	ON
198	63	31	33	16	ON	2001	63	31	16	8	ON
201	63	31	32	16	ON	2004	62	31	17	8	ON
204	63	31	32	16	ON	2007	62	31	16	8	ON
207	63	31	32	16	ON	2010	62	31	15	7	OFF
210	63	31	31	15	ON	2013	58	29	12	7	OFF
213	64	32	31	15	ON	2016	58	29	12	6	OFF
216	63	31	31	15	ON	2019	58	29	12	6	OFF
219	63	31	31	15	ON	2022	58	29	13	7	OFF
222	64	32	30	15	ON	2025	58	29	14	7	OFF
225	63	31	30	15	ON	2028	58	29	14	7	OFF
228	63	31	30	15	ON	2031	58	29	14	7	OFF
231	64	32	29	14	ON	2034	58	29	14	7	OFF
234	63	31	30	15	ON	2037	58	29	14	7	OFF
237	63	31	30	15	ON	2040	58	29	14	7	OFF
240	63	31	30	15	ON	2043	58	29	14	7	OFF
243	63	31	29	14	ON	2046	58	29	14	7	OFF
246	63	31	29	14	ON	2049	58	29	14	7	OFF
249	63	31	28	14	ON	2052	58	29	14	7	OFF
252	63	31	29	14	ON	2055	58	29	15	7	OFF
255	63	31	28	14	ON	2058	58	29	15	7	OFF
258	63	31	28	14	ON	2061	58	29	15	7	OFF
261	63	31	28	14	ON	2064	58	29	15	7	OFF
264	63	31	28	14	ON	2067	58	29	16	8	ON
267	63	31	27	13	ON	2070	62	31	20	10	ON
270	63	31	27	13	ON	2073	62	31	19	9	ON
273	63	31	27	13	ON	2076	62	31	20	10	ON
276	63	31	26	13	ON	2079	62	31	20	10	ON
279	63	31	27	13	ON	2082	62	31	20	10	ON
282	64	32	27	13	ON	2085	62	31	21	10	ON

285	63	31	27	13	ON	2088	62	31	21	10	ON
288	63	31	26	13	ON	2091	62	31	21	10	ON
291	63	31	26	13	ON	2094	63	31	21	10	ON
294	63	31	26	13	ON	2097	62	31	21	10	ON
297	63	31	26	13	ON	2100	63	31	21	10	ON
300	63	31	27	13	ON	2103	63	31	21	10	ON
303	63	31	26	13	ON	2106	62	31	21	10	ON
306	63	31	26	13	ON	2109	62	31	21	10	ON
309	63	31	26	13	ON	2112	63	31	21	10	ON
312	63	31	25	12	ON	2115	62	31	21	10	ON
315	63	31	26	13	ON	2118	62	31	21	10	ON
318	63	31	25	12	ON	2121	62	31	21	10	ON
321	63	31	24	12	ON	2124	62	31	21	10	ON
324	63	31	25	12	ON	2127	63	31	20	10	ON
327	63	31	24	12	ON	2130	62	31	20	10	ON
330	63	31	24	12	ON	2133	62	31	21	10	ON
333	63	31	25	12	ON	2136	62	31	21	10	ON
336	63	31	24	12	ON	2139	62	31	21	10	ON
339	63	31	26	13	ON	2142	62	31	20	10	ON
342	63	31	23	11	ON	2145	62	31	22	11	ON
345	63	31	24	12	ON	2148	62	31	21	10	ON
348	63	31	23	11	ON	2151	62	31	19	9	ON
351	63	31	24	12	ON	2154	62	31	21	10	ON
354	63	31	23	11	ON	2157	62	31	20	10	ON
357	63	31	24	12	ON	2160	62	31	20	10	ON
360	63	31	23	11	ON	2163	62	31	19	9	ON
363	63	31	23	11	ON	2166	62	31	20	10	ON
366	63	31	23	11	ON	2169	62	31	20	10	ON
369	63	31	23	11	ON	2172	62	31	20	10	ON
372	63	31	23	11	ON	2175	62	31	21	10	ON
375	63	31	22	11	ON	2178	62	31	21	10	ON
378	63	31	23	11	ON	2181	62	31	21	10	ON
381	63	31	22	11	ON	2184	62	31	18	9	ON
384	63	31	22	11	ON	2187	62	31	19	9	ON
387	63	31	22	11	ON	2190	62	31	19	9	ON
390	63	31	22	11	ON	2193	62	31	20	10	ON
393	64	32	22	11	ON	2196	62	31	19	9	ON
396	63	31	21	10	ON	2199	62	31	18	9	ON
399	63	31	22	11	ON	2202	62	31	19	9	ON
402	63	31	21	10	ON	2205	62	31	19	9	ON
405	63	31	23	11	ON	2208	62	31	19	9	ON
408	63	31	21	10	ON	2211	62	31	19	9	ON
411	64	32	21	10	ON	2214	62	31	19	9	ON
414	63	31	22	11	ON	2217	62	31	19	9	ON
417	63	31	21	10	ON	2220	62	31	18	9	ON
420	64	32	21	10	ON	2223	62	31	18	9	ON
423	64	32	22	11	ON	2226	62	31	16	8	ON
426	63	31	20	10	ON	2229	62	31	18	9	ON
429	63	31	21	10	ON	2232	62	31	17	8	ON
432	63	31	20	10	ON	2235	62	31	17	8	ON

435	63	31	21	10	ON	2238	62	31	18	9	ON
438	63	31	21	10	ON	2241	62	31	18	9	ON
441	63	31	20	10	ON	2244	62	31	18	9	ON
444	63	31	20	10	ON	2247	62	31	18	9	ON
447	63	31	21	10	ON	2250	62	31	17	8	ON
450	63	31	20	10	ON	2253	62	31	17	8	ON
453	63	31	20	10	ON	2256	62	31	17	8	ON
456	63	31	20	10	ON	2259	62	31	17	8	ON
459	63	31	20	10	ON	2262	62	31	16	8	ON
462	63	31	20	10	ON	2265	62	31	17	8	ON
465	63	31	21	10	ON	2268	62	31	16	8	ON
468	63	31	19	9	ON	2271	62	31	17	8	ON
471	63	31	19	9	ON	2274	62	31	17	8	ON
474	63	31	19	9	ON	2277	62	31	18	9	ON
477	63	31	20	10	ON	2280	62	31	16	8	ON
480	63	31	20	10	ON	2283	62	31	16	8	ON
483	63	31	19	9	ON	2286	62	31	17	8	ON
486	63	31	19	9	ON	2289	62	31	17	8	ON
489	63	31	20	10	ON	2292	62	31	16	8	ON
492	63	31	19	9	ON	2295	62	31	16	8	ON
495	63	31	19	9	ON	2298	62	31	16	8	ON
498	63	31	19	9	ON	2301	62	31	15	7	OFF
501	63	31	19	9	ON	2304	57	28	12	6	OFF
504	63	31	19	9	ON	2307	58	29	13	6	OFF
507	63	31	18	9	ON	2310	58	29	12	6	OFF
510	63	31	19	9	ON	2313	57	28	13	6	OFF
513	63	31	19	9	ON	2316	57	28	14	7	OFF
516	63	31	19	9	ON	2319	58	29	13	6	OFF
519	63	31	19	9	ON	2322	58	29	14	7	OFF
522	64	32	19	9	ON	2325	58	29	14	7	OFF
525	63	31	19	9	ON	2328	58	29	14	7	OFF
528	63	31	19	9	ON	2331	58	29	14	7	OFF
531	63	31	19	9	ON	2334	58	29	14	7	OFF
534	63	31	18	9	ON	2337	58	29	14	7	OFF
537	63	31	18	9	ON	2340	57	28	14	7	OFF
540	63	31	19	9	ON	2343	57	28	15	7	OFF
543	64	32	18	9	ON	2346	57	28	15	7	OFF
546	63	31	18	9	ON	2349	58	29	15	7	OFF
549	63	31	18	9	ON	2352	57	28	16	8	ON
552	63	31	17	8	ON	2355	62	31	19	9	ON
555	64	32	17	8	ON	2358	62	31	20	10	ON
558	63	31	17	8	ON	2361	62	31	20	10	ON
561	63	31	17	8	ON	2364	62	31	21	10	ON
564	63	31	18	9	ON	2367	62	31	21	10	ON
567	63	31	18	9	ON	2370	62	31	21	10	ON
570	63	31	18	9	ON	2373	62	31	22	11	ON
573	64	32	18	9	ON	2376	62	31	21	10	ON
576	63	31	18	9	ON	2379	62	31	21	10	ON
579	64	32	18	9	ON	2382	62	31	21	10	ON
582	64	32	17	8	ON	2385	62	31	22	10	ON

585	63	31	17	8	ON	2388	63	31	22	10	ON
588	63	31	17	8	ON	2391	62	31	21	10	ON
591	63	31	17	8	ON	2394	62	31	21	10	ON
594	64	32	17	8	ON	2397	62	31	20	10	ON
597	63	31	17	8	ON	2400	62	31	20	10	ON
600	63	31	17	8	ON	2403	62	31	21	10	ON
603	63	31	17	8	ON	2406	62	31	21	10	ON
606	64	32	17	8	ON	2409	62	31	21	10	ON
609	63	31	17	8	ON	2412	62	31	21	10	ON
612	63	31	17	8	ON	2415	62	31	21	10	ON
615	63	31	17	8	ON	2418	62	31	20	10	ON
618	63	31	15	7	OFF	2421	62	31	21	10	ON
621	59	29	15	7	OFF	2424	62	31	21	10	ON
624	59	29	14	7	OFF	2427	62	31	20	10	ON
627	59	29	14	7	OFF	2430	62	31	20	10	ON
630	59	29	14	6	OFF	2433	62	31	20	10	ON
633	59	29	14	6	OFF	2436	62	31	20	10	ON
636	59	29	13	6	OFF	2439	62	31	21	10	ON
639	59	29	15	7	OFF	2442	62	31	20	10	ON
642	59	29	14	7	OFF	2445	62	31	19	9	ON
645	59	29	14	7	OFF	2448	62	31	19	9	ON
648	59	29	15	7	OFF	2451	62	31	20	10	ON
651	59	29	15	7	OFF	2454	62	31	19	9	ON
654	59	29	15	7	OFF	2457	62	31	20	10	ON
657	59	29	15	7	OFF	2460	62	31	19	9	ON
660	59	29	15	7	OFF	2463	62	31	19	9	ON
663	59	29	16	8	ON	2466	62	31	19	9	ON
666	63	31	19	9	ON	2469	62	31	20	10	ON
669	64	32	21	10	ON	2472	62	31	19	9	ON
672	63	31	20	10	ON	2475	62	31	19	9	ON
675	63	31	21	10	ON	2478	62	31	19	9	ON
678	63	31	22	11	ON	2481	62	31	19	9	ON
681	64	32	20	10	ON	2484	62	31	17	8	ON
684	63	31	21	10	ON	2487	62	31	18	9	ON
687	63	31	20	10	ON	2490	62	31	19	9	ON
690	64	32	21	10	ON	2493	62	31	19	9	ON
693	63	31	22	10	ON	2496	62	31	17	8	ON
696	63	31	22	10	ON	2499	62	31	18	9	ON
699	63	31	22	10	ON	2502	62	31	17	8	ON
702	63	31	22	10	ON	2505	62	31	18	9	ON
705	63	31	20	10	ON	2508	62	31	17	8	ON
708	63	31	21	10	ON	2511	62	31	17	8	ON
711	63	31	21	10	ON	2514	62	31	17	8	ON
714	63	31	21	10	ON	2517	62	31	17	8	ON
717	63	31	21	10	ON	2520	62	31	18	9	ON
720	63	31	21	10	ON	2523	62	31	17	8	ON
723	63	31	21	10	ON	2526	62	31	17	8	ON
726	63	31	21	10	ON	2529	62	31	16	8	ON
729	64	32	20	10	ON	2532	62	31	18	9	ON
732	63	31	21	10	ON	2535	62	31	18	9	ON

735	63	31	21	10	ON	2538	62	31	17	8	ON
738	63	31	21	10	ON	2541	62	31	18	9	ON
741	63	31	21	10	ON	2544	62	31	17	8	ON
744	64	32	21	10	ON	2547	62	31	19	9	ON
747	63	31	20	10	ON	2550	62	31	17	8	ON
750	63	31	20	10	ON	2553	62	31	16	8	ON
753	63	31	20	10	ON	2556	62	31	17	8	ON
756	63	31	20	10	ON	2559	62	31	18	9	ON
759	63	31	20	10	ON	2562	62	31	16	8	ON
762	63	31	20	10	ON	2565	62	31	16	8	ON
765	63	31	20	10	ON	2568	62	31	16	8	ON
768	63	31	21	10	ON	2571	62	31	16	8	ON
771	63	31	20	10	ON	2574	62	31	17	8	ON
774	63	31	19	9	ON	2577	62	31	16	8	ON
777	63	31	20	10	ON	2580	62	31	16	8	ON
780	63	31	19	9	ON	2583	62	31	16	8	ON
783	63	31	18	9	ON	2586	62	31	16	8	ON
786	63	31	21	10	ON	2589	62	31	15	7	OFF
789	63	31	19	9	ON	2592	58	29	12	6	OFF
792	63	31	20	10	ON	2595	58	29	12	6	OFF
795	63	31	19	9	ON	2598	57	28	12	6	OFF
798	63	31	18	9	ON	2601	57	28	13	6	OFF
801	63	31	20	10	ON	2604	58	29	13	6	OFF
804	63	31	19	9	ON	2607	58	29	13	6	OFF
807	63	31	19	9	ON	2610	58	29	14	7	OFF
810	63	31	18	9	ON	2613	58	29	14	7	OFF
813	63	31	20	10	ON	2616	57	28	14	7	OFF
816	63	31	19	9	ON	2619	58	29	14	7	OFF
819	63	31	18	9	ON	2622	58	29	14	7	OFF
822	64	32	18	9	ON	2625	58	29	15	7	OFF
825	63	31	19	9	ON	2628	58	29	15	7	OFF
828	63	31	18	9	ON	2631	57	28	14	7	OFF
831	63	31	19	9	ON	2634	58	29	15	7	OFF
834	63	31	19	9	ON	2637	57	28	15	7	OFF
837	63	31	19	9	ON	2640	58	29	15	7	OFF
840	63	31	18	9	ON	2643	57	28	15	7	OFF
843	63	31	18	9	ON	2646	58	29	16	8	ON
846	63	31	18	9	ON	2649	62	31	19	9	ON
849	64	32	18	9	ON	2652	62	31	21	10	ON
852	63	31	18	9	ON	2655	62	31	21	10	ON
855	63	31	17	8	ON	2658	62	31	22	11	ON
858	63	31	18	9	ON	2661	62	31	22	11	ON
861	63	31	16	8	ON	2664	62	31	20	10	ON
864	63	31	17	8	ON	2667	62	31	20	10	ON
867	63	31	17	8	ON	2670	62	31	20	10	ON
870	63	31	17	8	ON	2673	62	31	20	10	ON
873	63	31	18	9	ON	2676	62	31	20	10	ON
876	63	31	17	8	ON	2679	62	31	20	10	ON
879	63	31	18	9	ON	2682	62	31	20	10	ON
882	63	31	17	8	ON	2685	62	31	20	10	ON

885	63	31	17	8	ON	2688	62	31	20	10	ON
888	63	31	17	8	ON	2691	62	31	20	10	ON
891	63	31	16	8	ON	2694	62	31	20	10	ON
894	63	31	17	8	ON	2697	62	31	21	10	ON
897	63	31	17	8	ON	2700	62	31	21	10	ON
900	63	31	15	7	OFF	2703	62	31	21	10	ON
903	59	29	14	7	OFF	2706	62	31	21	10	ON
906	59	29	13	6	OFF	2709	62	31	21	10	ON
909	59	29	13	6	OFF	2712	62	31	21	10	ON
912	59	29	14	7	OFF	2715	62	31	21	10	ON
915	59	29	14	7	OFF	2718	62	31	21	10	ON
918	59	29	14	7	OFF	2721	62	31	20	10	ON
921	59	29	14	7	OFF	2724	62	31	21	10	ON
924	59	29	14	7	OFF	2727	62	31	21	10	ON
927	58	29	15	7	OFF	2730	61	30	21	10	ON
930	59	29	15	7	OFF	2733	62	31	21	10	ON
933	59	29	15	7	OFF	2736	61	30	20	10	ON
936	59	29	15	7	OFF	2739	61	30	20	10	ON
939	59	29	16	8	ON	2742	62	31	20	10	ON
942	63	31	19	9	ON	2745	62	31	21	10	ON
945	63	31	21	10	ON	2748	62	31	20	10	ON
948	63	31	21	10	ON	2751	61	30	19	9	ON
951	63	31	21	10	ON	2754	62	31	19	9	ON
954	63	31	22	11	ON	2757	62	31	19	9	ON
957	63	31	20	10	ON	2760	62	31	20	10	ON
960	63	31	21	10	ON	2763	62	31	19	9	ON
963	63	31	20	10	ON	2766	61	30	19	9	ON
966	63	31	20	10	ON	2769	62	31	19	9	ON
969	63	31	20	10	ON	2772	62	31	19	9	ON
972	63	31	20	10	ON	2775	62	31	19	9	ON
975	63	31	20	10	ON	2778	62	31	19	9	ON
978	63	31	21	10	ON	2781	62	31	18	9	ON
981	63	31	21	10	ON	2784	62	31	19	9	ON
984	63	31	21	10	ON	2787	62	31	18	9	ON
987	63	31	21	10	ON	2790	62	31	18	9	ON
990	63	31	21	10	ON	2793	62	31	18	9	ON
993	63	31	21	10	ON	2796	62	31	19	9	ON
996	63	31	21	10	ON	2799	62	31	18	9	ON
999	63	31	20	10	ON	2802	61	30	18	9	ON
1002	63	31	20	10	ON	2805	62	31	19	9	ON
1005	63	31	21	10	ON	2808	62	31	18	9	ON
1008	63	31	21	10	ON	2811	62	31	18	9	ON
1011	63	31	20	10	ON	2814	62	31	17	8	ON
1014	63	31	20	10	ON	2817	62	31	15	7	OFF
1017	63	31	20	10	ON	2820	57	28	14	7	OFF
1020	63	31	20	10	ON	2823	57	28	13	6	OFF
1023	63	31	20	10	ON	2826	57	28	14	7	OFF
1026	63	31	19	9	ON	2829	58	29	14	7	OFF
1029	63	31	20	10	ON	2832	57	28	14	7	OFF
1032	63	31	20	10	ON	2835	58	29	14	7	OFF

1035	63	31	19	9	ON	2838	57	28	14	7	OFF
1038	63	31	20	10	ON	2841	57	28	15	7	OFF
1041	63	31	19	9	ON	2844	57	28	15	7	OFF
1044	63	31	18	9	ON	2847	58	29	15	7	OFF
1047	63	31	20	10	ON	2850	57	28	15	7	OFF
1050	63	31	19	9	ON	2853	57	28	16	8	ON
1053	63	31	18	9	ON	2856	61	30	20	10	ON
1056	63	31	19	9	ON	2859	62	31	20	10	ON
1059	63	31	21	10	ON	2862	61	30	20	10	ON
1062	63	31	19	9	ON	2865	61	30	21	10	ON
1065	63	31	18	9	ON	2868	61	30	20	10	ON
1068	63	31	20	10	ON	2871	62	31	21	10	ON
1071	63	31	19	9	ON	2874	61	30	22	11	ON
1074	63	31	19	9	ON	2877	61	30	21	10	ON
1077	63	31	18	9	ON	2880	61	30	21	10	ON
1080	63	31	19	9	ON	2883	61	30	20	10	ON
1083	63	31	19	9	ON	2886	61	30	21	10	ON
1086	63	31	18	9	ON	2889	61	30	21	10	ON
1089	63	31	18	9	ON	2892	61	30	21	10	ON
1092	63	31	17	8	ON	2895	61	30	21	10	ON
1095	63	31	17	8	ON	2898	61	30	20	10	ON
1098	63	31	18	9	ON	2901	61	30	21	10	ON
1101	63	31	18	9	ON	2904	62	31	21	10	ON
1104	63	31	18	9	ON	2907	61	30	20	10	ON
1107	63	31	18	9	ON	2910	61	30	21	10	ON
1110	63	31	17	8	ON	2913	61	30	20	10	ON
1113	63	31	18	9	ON	2916	61	30	20	10	ON
1116	63	31	17	8	ON	2919	61	30	20	10	ON
1119	63	31	17	8	ON	2922	62	31	20	10	ON
1122	63	31	17	8	ON	2925	62	31	20	10	ON
1125	63	31	17	8	ON	2928	61	30	20	10	ON
1128	63	31	17	8	ON	2931	61	30	19	9	ON
1131	63	31	17	8	ON	2934	62	31	19	9	ON
1134	63	31	17	8	ON	2937	61	30	18	9	ON
1137	63	31	17	8	ON	2940	61	30	19	9	ON
1140	63	31	17	8	ON	2943	61	30	19	9	ON
1143	63	31	17	8	ON	2946	62	31	19	9	ON
1146	63	31	16	8	ON	2949	62	31	17	8	ON
1149	63	31	17	8	ON	2952	62	31	19	9	ON
1152	63	31	17	8	ON	2955	62	31	19	9	ON
1155	63	31	17	8	ON	2958	61	30	18	9	ON
1158	63	31	16	8	ON	2961	62	31	17	8	ON
1161	63	31	17	8	ON	2964	62	31	18	9	ON
1164	63	31	18	9	ON	2967	62	31	17	8	ON
1167	63	31	17	8	ON	2970	61	30	18	9	ON
1170	63	31	16	8	ON	2973	61	30	19	9	ON
1173	63	31	17	8	ON	2976	62	31	18	9	ON
1176	63	31	19	9	ON	2979	61	30	17	8	ON
1179	63	31	16	8	ON	2982	61	30	17	8	ON
1182	63	31	16	8	ON	2985	61	30	17	8	ON

1185	63	31	17	8	ON	2988	61	30	18	9	ON
1188	63	31	16	8	ON	2991	61	30	17	8	ON
1191	63	31	16	8	ON	2994	61	30	18	9	ON
1194	63	31	16	8	ON	2997	61	30	17	8	ON
1197	62	31	15	7	OFF	3000	61	30	17	8	ON
1200	58	29	13	7	OFF	3003	61	30	16	8	ON
1203	58	29	12	6	OFF	3006	61	30	18	9	ON
1206	59	29	14	7	OFF	3009	62	31	17	8	ON
1209	59	29	14	7	OFF	3012	61	30	17	8	ON
1212	59	29	14	7	OFF	3015	61	30	17	8	ON
1215	59	29	14	7	OFF	3018	61	30	16	8	ON
1218	58	29	14	7	OFF	3021	61	30	16	8	ON
1221	58	29	14	7	OFF	3024	62	31	17	8	ON
1224	58	29	14	7	OFF	3027	62	31	16	8	ON
1227	58	29	14	7	OFF	3030	61	30	15	7	OFF
1230	58	29	14	7	OFF	3033	57	28	14	7	OFF
1233	58	29	14	7	OFF	3036	57	28	14	7	OFF
1236	58	29	15	7	OFF	3039	57	28	13	6	OFF
1239	59	29	14	7	OFF	3042	57	28	14	7	OFF
1242	58	29	15	7	OFF	3045	57	28	13	6	OFF
1245	58	29	16	8	ON	3048	57	28	13	6	OFF
1248	63	31	20	10	ON	3051	57	28	14	7	OFF
1251	63	31	20	10	ON	3054	57	28	14	7	OFF
1254	63	31	21	10	ON	3057	57	28	14	7	OFF
1257	62	31	20	10	ON	3060	57	28	15	7	OFF
1260	63	31	20	10	ON	3063	57	28	14	7	OFF
1263	63	31	21	10	ON	3066	57	28	15	7	OFF
1266	63	31	21	10	ON	3069	57	28	15	7	OFF
1269	63	31	21	10	ON	3072	57	28	15	7	OFF
1272	63	31	20	10	ON	3075	57	28	16	8	ON
1275	63	31	21	10	ON	3078	61	30	20	10	ON
1278	63	31	21	10	ON	3081	61	30	21	10	ON
1281	63	31	21	10	ON	3084	61	30	20	10	ON
1284	62	31	21	10	ON	3087	61	30	21	10	ON
1287	63	31	21	10	ON	3090	61	30	22	11	ON
1290	63	31	21	10	ON	3093	61	30	20	10	ON
1293	63	31	21	10	ON	3096	61	30	21	10	ON
1296	63	31	21	10	ON	3099	61	30	21	10	ON
1299	63	31	22	11	ON	3102	61	30	21	10	ON
1302	63	31	21	10	ON	3105	61	30	21	10	ON
1305	63	31	21	10	ON	3108	61	30	20	10	ON
1308	63	31	21	10	ON	3111	61	30	21	10	ON
1311	63	31	21	10	ON	3114	61	30	21	10	ON
1314	63	31	21	10	ON	3117	61	30	21	10	ON
1317	63	31	21	10	ON	3120	61	30	21	10	ON
1320	63	31	20	10	ON	3123	61	30	21	10	ON
1323	63	31	20	10	ON	3126	61	30	20	10	ON
1326	63	31	21	10	ON	3129	61	30	20	10	ON
1329	63	31	20	10	ON	3132	61	30	19	9	ON
1332	63	31	20	10	ON	3135	61	30	20	10	ON

1335	63	31	19	9	ON	3138	61	30	19	9	ON
1338	62	31	19	9	ON	3141	61	30	20	10	ON
1341	62	31	20	10	ON	3144	61	30	21	10	ON
1344	63	31	20	10	ON	3147	61	30	20	10	ON
1347	63	31	21	10	ON	3150	61	30	19	9	ON
1350	62	31	19	9	ON	3153	61	30	20	10	ON
1353	63	31	19	9	ON	3156	62	31	20	10	ON
1356	63	31	20	10	ON	3159	61	30	20	10	ON
1359	63	31	20	10	ON	3162	61	30	19	9	ON
1362	63	31	19	9	ON	3165	61	30	21	10	ON
1365	63	31	18	9	ON	3168	61	30	19	9	ON
1368	63	31	19	9	ON	3171	61	30	19	9	ON
1371	63	31	19	9	ON	3174	61	30	19	9	ON
1374	63	31	18	9	ON	3177	61	30	18	9	ON
1377	63	31	18	9	ON	3180	61	30	19	9	ON
1380	63	31	19	9	ON	3183	61	30	17	8	ON
1383	63	31	19	9	ON	3186	61	30	19	9	ON
1386	63	31	18	9	ON	3189	61	30	16	8	ON
1389	63	31	19	9	ON	3192	61	30	18	9	ON
1392	63	31	18	9	ON	3195	61	30	18	9	ON
1395	63	31	19	9	ON	3198	60	30	16	8	ON
1398	63	31	17	8	ON	3201	61	30	19	9	ON
1401	63	31	18	9	ON	3204	61	30	18	9	ON
1404	63	31	18	9	ON	3207	61	30	18	9	ON
1407	63	31	18	9	ON	3210	61	30	18	9	ON
1410	63	31	18	9	ON	3213	61	30	17	8	ON
1413	63	31	17	8	ON	3216	61	30	17	8	ON
1416	63	31	18	9	ON	3219	61	30	17	8	ON
1419	63	31	17	8	ON	3222	61	30	17	8	ON
1422	63	31	18	9	ON	3225	61	30	17	8	ON
1425	63	31	17	8	ON	3228	61	30	17	8	ON
1428	63	31	18	9	ON	3231	61	30	17	8	ON
1431	63	31	17	8	ON	3234	61	30	17	8	ON
1434	63	31	17	8	ON	3237	61	30	16	8	ON
1437	63	31	17	8	ON	3240	61	30	16	8	ON
1440	62	31	16	8	ON	3243	61	30	17	8	ON
1443	63	31	17	8	ON	3246	61	30	17	8	ON
1446	63	31	16	8	ON	3249	60	30	18	9	ON
1449	63	31	18	9	ON	3252	61	30	16	8	ON
1452	63	31	17	8	ON	3255	61	30	17	8	ON
1455	62	31	18	9	ON	3258	61	30	16	8	ON
1458	63	31	17	8	ON	3261	61	30	17	8	ON
1461	63	31	17	8	ON	3264	61	30	15	7	OFF
1464	63	31	16	8	ON	3267	56	28	14	7	OFF
1467	63	31	16	8	ON	3270	56	28	14	7	OFF
1470	63	31	16	8	ON	3273	56	28	12	6	OFF
1473	63	31	15	7	OFF	3276	56	28	13	6	OFF
1476	58	29	14	7	OFF	3279	56	28	14	7	OFF
1479	58	29	14	7	OFF	3282	56	28	14	7	OFF
1482	58	29	13	6	OFF	3285	56	28	14	7	OFF

1485	58	29	14	7	OFF	3288	56	28	14	7	OFF
1488	58	29	14	7	OFF	3291	56	28	14	7	OFF
1491	58	29	14	7	OFF	3294	56	28	14	7	OFF
1494	58	29	14	7	OFF	3297	56	28	14	7	OFF
1497	59	29	14	7	OFF	3300	56	28	14	7	OFF
1500	59	29	14	7	OFF	3303	56	28	15	7	OFF
1503	58	29	14	7	OFF	3306	56	28	15	7	OFF
1506	58	29	14	7	OFF	3309	57	28	16	8	ON
1509	58	29	15	7	OFF	3312	61	30	19	9	ON
1512	58	29	15	7	OFF	3315	61	30	19	9	ON
1515	58	29	15	7	OFF	3318	61	30	20	10	ON
1518	59	29	15	7	OFF	3321	61	30	20	10	ON
1521	58	29	15	7	OFF	3324	60	30	20	10	ON
1524	59	29	15	7	OFF	3327	61	30	20	10	ON
1527	58	29	16	8	ON	3330	61	30	20	10	ON
1530	63	31	20	10	ON	3333	61	30	21	10	ON
1533	63	31	21	10	ON	3336	60	30	21	10	ON
1536	63	31	21	10	ON	3339	61	30	21	10	ON
1539	63	31	21	10	ON	3342	61	30	20	10	ON
1542	63	31	21	10	ON	3345	61	30	20	10	ON
1545	63	31	21	10	ON	3348	61	30	20	10	ON
1548	63	31	21	10	ON	3351	61	30	21	10	ON
1551	63	31	21	10	ON	3354	60	30	21	10	ON
1554	63	31	21	10	ON	3357	61	30	21	10	ON
1557	63	31	21	10	ON	3360	61	30	21	10	ON
1560	63	31	21	10	ON	3363	61	30	20	10	ON
1563	63	31	21	10	ON	3366	61	30	20	10	ON
1566	62	31	21	10	ON	3369	61	30	20	10	ON
1569	62	31	21	10	ON	3372	61	30	20	10	ON
1572	63	31	21	10	ON	3375	61	30	20	10	ON
1575	63	31	21	10	ON	3378	61	30	19	9	ON
1578	63	31	21	10	ON	3381	61	30	19	9	ON
1581	63	31	21	10	ON	3384	61	30	19	9	ON
1584	63	31	21	10	ON	3387	61	30	20	10	ON
1587	63	31	21	10	ON	3390	61	30	19	9	ON
1590	63	31	21	10	ON	3393	61	30	19	9	ON
1593	63	31	21	10	ON	3396	61	30	19	9	ON
1596	63	31	21	10	ON	3399	61	30	19	9	ON
1599	63	31	21	10	ON	3402	61	30	19	9	ON
1602	63	31	21	10	ON	3405	61	30	19	9	ON
1605	63	31	21	10	ON	3408	61	30	19	9	ON
1608	63	31	21	10	ON	3411	61	30	18	9	ON
1611	63	31	21	10	ON	3414	61	30	20	10	ON
1614	63	31	21	10	ON	3417	61	30	19	9	ON
1617	63	31	19	9	ON	3420	60	30	19	9	ON
1620	63	31	21	10	ON	3423	61	30	19	9	ON
1623	62	31	21	10	ON	3426	61	30	18	9	ON
1626	63	31	21	10	ON	3429	61	30	18	9	ON
1629	62	31	20	10	ON	3432	61	30	18	9	ON
1632	63	31	21	10	ON	3435	61	30	17	8	ON

1635	62	31	20	10	ON	3438	61	30	18	9	ON
1638	63	31	20	10	ON	3441	61	30	16	8	ON
1641	63	31	20	10	ON	3444	61	30	18	9	ON
1644	62	31	20	10	ON	3447	61	30	18	9	ON
1647	63	31	19	9	ON	3450	61	30	17	8	ON
1650	63	31	20	10	ON	3453	61	30	18	9	ON
1653	63	31	18	9	ON	3456	61	30	17	8	ON
1656	63	31	19	9	ON	3459	61	30	17	8	ON
1659	63	31	19	9	ON	3462	61	30	17	8	ON
1662	63	31	19	9	ON	3465	61	30	15	7	OFF
1665	63	31	20	10	ON	3468	57	28	14	7	OFF
1668	62	31	20	10	ON	3471	57	28	13	6	OFF
1671	62	31	19	9	ON	3474	57	28	14	7	OFF
1674	62	31	20	10	ON	3477	57	28	14	7	OFF
1677	62	31	18	9	ON	3480	57	28	14	7	OFF
1680	62	31	18	9	ON	3483	56	28	14	7	OFF
1683	63	31	19	9	ON	3486	57	28	14	7	OFF
1686	62	31	19	9	ON	3489	57	28	15	7	OFF
1689	63	31	19	9	ON	3492	57	28	14	7	OFF
1692	62	31	17	8	ON	3495	57	28	14	7	OFF
1695	62	31	18	9	ON	3498	57	28	15	7	OFF
1698	63	31	19	9	ON	3501	57	28	15	7	OFF
1701	62	31	18	9	ON	3504	57	28	15	7	OFF
1704	62	31	17	8	ON	3507	57	28	15	7	OFF
1707	62	31	19	9	ON	3510	56	28	16	8	ON
1710	62	31	18	9	ON	3513	61	30	19	9	ON
1713	62	31	18	9	ON	3516	61	30	20	10	ON
1716	63	31	18	9	ON	3519	61	30	21	10	ON
1719	62	31	17	8	ON	3522	61	30	21	10	ON
1722	63	31	18	9	ON	3525	61	30	22	11	ON
1725	63	31	17	8	ON	3528	61	30	21	10	ON
1728	63	31	17	8	ON	3531	61	30	21	10	ON
1731	63	31	17	8	ON	3534	61	30	21	10	ON
1734	63	31	15	7	OFF	3537	61	30	21	10	ON
1737	58	29	14	7	OFF	3540	61	30	21	10	ON
1740	58	29	13	6	OFF	3543	61	30	21	10	ON
1743	58	29	14	7	OFF	3546	61	30	21	10	ON
1746	58	29	14	7	OFF	3549	61	30	21	10	ON
1749	58	29	14	7	OFF	3552	62	31	21	10	ON
1752	58	29	15	7	OFF	3555	61	30	21	10	ON
1755	58	29	14	7	OFF	3558	61	30	21	10	ON
1758	58	29	15	7	OFF	3561	61	30	21	10	ON
1761	58	29	15	7	OFF	3564	61	30	20	10	ON
1764	58	29	15	7	OFF	3567	61	30	20	10	ON
1767	58	29	16	8	ON	3570	61	30	20	10	ON
1770	62	31	19	9	ON	3573	61	30	19	9	ON
1773	62	31	19	9	ON	3576	61	30	21	10	ON
1776	62	31	20	10	ON	3579	61	30	20	10	ON
1779	62	31	20	10	ON	3582	61	30	20	10	ON
1782	62	31	20	10	ON	3585	61	30	21	10	ON

1785	62	31	20	10	ON	3588	61	30	20	10	ON
1788	62	31	21	10	ON	3591	61	30	20	10	ON
1791	62	31	21	10	ON	3594	61	30	20	10	ON
1794	62	31	21	10	ON	3597	61	30	19	9	ON
1797	62	31	21	10	ON	3600	61	30	19	9	ON
1800	63	31	20	10	ON						

