



**PENGARUH VARIASI KECEPATAN PUTAR (PPM)  
DAN JARAK KERAPATAN PISAU PENCACAH  
TERHADAP KINERJA MESIN PENCACAH BATANG JAGUNG  
UNTUK PEMBUATAN PAKAN TERNAK (SILASE)**

**KARYA ILMIAH TERTULIS**



Diajukan Guna Memenuhi Salah Satu Syarat untuk  
Menyelesaikan Program Strata Satu  
Jurusan Teknik Pertanian  
Fakultas Teknologi Pertanian  
Universitas Jember

Oleh :

**MOH. MIFTAHUDDIN**  
991710201098

Asal:	Hadiah Pembelian	Klass
TerimaTgl:	24 MAY 2004	631.3
No. Induk:		MIF
Pengkatalog:	ST	P

**JURUSAN TEKNIK PERTANIAN  
FAKULTAS TEKNOLOGI PERTANIAN  
UNIVERSITAS JEMBER  
2004**

DITERIMA OLEH :

**FAKULTAS TEKNOLOGI PERTANIAN**

**UNIVERSITAS JEMBER**

SEBAGAI KARYA ILMIAH TERTULIS

---

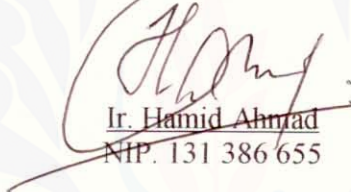
Dipertahankan pada :

Hari : Sabtu

Tanggal : 10 April 2004

Tempat : Fakultas Teknologi Pertanian  
Universitas Jember

Tim Penguji :  
Ketua,



Ir. Hamid Ahmad  
NIP. 131 386 655

Anggota I,



Dr. Ir. Iwan Taruna, M.Eng  
NIP. 132 085 975


Anggota II,



Dr. Siswoyo Soekarno, S.TP.M.Eng  
NIP. 132 090 696



Mengesahkan  
Dekan,



Ir. Hj. Siti Hartanti, MS.  
NIP. 130 350 763

**DOSEN PEMBIMBING :**

**Ir. HAMID AHMAD (DPU)**

**Dr. Ir. IWAN TARUNA, M. Eng. (DPA)**

## MOTTO

“Carilah kebaikan sepanjang hidupmu dan majulah mencari hembusan karunia Allah, sebab Allah mempunyai tiupan rahmat yang dapat mengenai siapa saja yang dikehendaki-Nya diantara hamba-hamba-Nya. Mohonlah kepada Allah agar Ia menutupi segala cacat (cela) dan kejahatanmu serta menghilangkan ketidak tenteramanmu.”

(Abu Darda' ra.)

“Dan jangan kamu berputus asa dari rahmat Allah. Sesungguhnya tiada berputus asa dari rahmat Allah, melainkan kaum yang kafir.”

(QS. Yusuf : 87)

“Milik kita bukan apa yang sekarang ada di tangan kita, tetapi apa yang kita sumbangkan di Jalan Allah”

(Al Ghozali)



## PERSEMBAHAN

*Kupersembahkan karya ini kepada :*

*Ibunda dan Ayahanda (Alm) tercinta yang memberikan segalanya  
demi masa depanku*

*Kakak-kakaku tersayang yang selalu memberikan  
dorongan untuk mencapai cita-citaku*

*Pasukan Kecilku (Risky, Hendra, Ilham, Fawwaz, Rayhan) yang  
selalu menghiburku disaat aku membutuhkan keceriaan hidup dan  
Keluarga Besar di Sidoarjo*

*Sobat Seperjuangan Arik, Uchie "Manis" & Oephiex,  
Tiez, Yoels, Widie, Didit, Uut, Ira, Naadie, Dion, Juli,  
Rahmat, Sandy & konco-konco yang lain "TEP'99"*

*Mas Titus "Bios Com", Suyit "Jagungnya" Erix "latihan Ujiannya",  
Nur "Computernya", Tyas, Overa, Tatak, Sigit, dan Arek-arek As  
Syabab yang lain atas bantuannya*

**MOH. MIFTAHUDDIN ( 991710201098 )** Jurusan Teknik Pertanian Fakultas Teknologi Pertanian Universitas Jember, Judul Penelitian” **Pengaruh Variasi Kecepatan Putar (PPM) dan Jarak Kerapatan Pisau Pencacah Terhadap Kinerja Mesin Pencacah Batang Jagung untuk Pembuatan Pakan Ternak (Silase) ”**. Dosen Pembimbing Utama : Ir.Hamid Ahmad, Dosen Pembimbing Anggota : Dr. Ir. Iwan Taruna, M. Eng.

### RINGKASAN

Pengusahaan dan penerapan mekanisasi pertanian di Indonesia berimplikasi terhadap kenaikan jumlah luas panen dan hasil panen per hektar. Prestasi tersebut di atas secara tidak langsung juga berimplikasi pada peningkatan permintaan kebutuhan pangan, misalnya tanaman jagung. Selain digunakan sebagai kebutuhan pangan, dapat juga digunakan untuk kebutuhan pakan ternak. Dalam hal ini pemanfaatan batang jagung digunakan untuk pakan ternak (*silase*).

Salah satu hal yang sangat penting adalah pencacahan pada awal proses pembuatan pakan ternak. Proses pencacahan sudah mengalami kemajuan dari manual ke penggunaan mesin pencacah khususnya pencacah batang jagung. Pada proses ini masih terdapat beberapa kekurangan, diantaranya adalah adanya hasil pencacahan yang hilang selama proses sehingga menyebabkan efisiensi pencacahan menjadi rendah.

Penelitian ini bertujuan untuk mengetahui pengaruh berbagai variasi kecepatan putar (PPM) dan jarak kerapatan pisau pencacah terhadap kinerja mesin pencacah batang jagung. Kecepatan putar (PPM) dan jarak kerapatan pisau pencacah sangat mempengaruhi hasil pencacahan batang jagung, dengan demikian memerlukan kombinasi yang tepat untuk mengetahui pengaruhnya terhadap kinerja mesin pencacah batang jagung.

Analisis Statistik yang digunakan pada penelitian ini adalah Rancangan Acak Lengkap (RAL) Faktorial yang terdiri atas dua faktor, yaitu faktor (A) jarak kerapatan pisau pencacah dengan 3 level, faktor (B) PPM dengan 4 level. Kombinasi perlakuan diulang sebanyak tiga kali ulangan. Data yang diperoleh dianalisis secara sidik ragam dan korelasi. Beda nyata yang diperoleh dianalisis lebih lanjut dengan menggunakan Uji Beda Jarak Berganda Duncan.

Berdasarkan hasil penelitian jarak kerapatan, pisau pencacah (A) berpengaruh sangat nyata terhadap kapasitas pencacahan, bahan hilang, efisiensi pencacahan dan konsumsi energi langsung. Variasi kecepatan putar (PPM) pisau pencacah berpengaruh sangat nyata terhadap kapasitas pencacahan, persentase bahan hilang dan efisiensi pencacahan serta berpengaruh nyata terhadap konsumsi energi langsung. Kombinasi antara jarak kerapatan pisau dan variasi kecepatan putar pisau pencacah memberikan pengaruh sangat nyata terhadap kapasitas pencacahan, persentase bahan hilang dan efisiensi tetapi memberikan pengaruh tidak nyata terhadap konsumsi energi langsung.



## KATA PENGANTAR

Puji syukur penulis panjatkan kehadiran Allah SWT atas segala karunia, rahmat dan hidayah-Nya yang telah diberikan sehingga penulisan skripsi yang berjudul "*Pengaruh Variasi Kecepatan Putar (PPM) dan Jarak Kerapatan Pisau Pencacah Terhadap Kinerja Mesin Pencacah Batang Jagung untuk Pembuatan Pakan Ternak (Silase)*" dapat terselesaikan dengan baik.

Karya Ilmiah Tertulis ini dapat diselesaikan atas bantuan berbagai pihak, sehingga pada kesempatan ini penulis menyampaikan terimakasih yang sebesar-besarnya kepada yang tersebut berikut.

1. Ir. Hamid Ahmad, selaku Dosen Pembimbing Utama sekaligus ketua tim penguji yang telah bersedia memberikan bimbingan dan saran dalam proses penyelesaian skripsi ini.
2. Dr. Ir. Iwan Taruna, M. Eng., selaku Dosen Pembimbing Anggota sekaligus penguji anggota I yang telah membimbing dan mengarahkan penulis sehingga skripsi ini dapat terselesaikan dengan baik.
3. Dr. Siswoyo Soekarno, S.TP, M. Eng., selaku Dosen Penguji Anggota II yang telah memberikan masukan-masukan demi kesempurnaan skripsi ini.
4. Ir. Siswijanto, MP., selaku Ketua Jurusan Teknik Pertanian atas ijin penelitian yang diberikan.
5. Ir. Hj. Siti Hartanti, MS., selaku Dekan Fakultas Teknologi Pertanian Universitas Jember yang telah memberikan kesempatan pada penulis untuk dapat menyelesaikan program strata satu (S1) di Fakultas Teknologi Pertanian.
6. Bapak dan Ibu Dosen beserta seluruh Staf dan Karyawan Fakultas Teknologi Pertanian yang telah banyak membantu dalam penyusunan skripsi ini .
7. Segenap teknisi laboratorium di Jurusan Teknik Pertanian yang telah membimbing dan mendampingi selama penelitian.
8. Rekan-rekan TP '99 yang telah memberikan bantuan dalam penyusunan skripsi ini.

DAFTAR ISI

BAB	Isi	Halaman
	HALAMAN JUDUL .....	i
	HALAMAN PENGESAHAN .....	ii
	HALAMAN PEMBIMBING .....	iii
	MOTTO .....	iv
	HALAMAN PERSEMBAHAN .....	v
	RINGKASAN .....	vi
	KATA PENGANTAR .....	vii
	DAFTAR ISI .....	ix
	DAFTAR TABEL .....	xi
	DAFTAR GAMBAR .....	xii
	DAFTAR LAMPIRAN .....	xiii
<b>I</b>	<b>PENDAHULUAN</b> .....	<b>1</b>
	1.1 Latar Belakang .....	3
	1.2 Permasalahan .....	3
	1.3 Tujuan Penelitian .....	3
	1.4 Manfaat Penelitian .....	4
	1.5 Ruang Lingkup .....	4
	1.6 Hipotesis .....	4
<b>II</b>	<b>TINJAUAN PUSTAKA</b> .....	<b>5</b>
	2.1 Deskripsi Tanaman Jagung .....	5
	2.1.1 Batang Jagung .....	6
	2.1.2 Daun Jagung .....	6
	2.1.3 Akar Jagung .....	6
	2.2 Komposisi Kimia Jagung .....	7
	2.3 Pemanfaatan Sisa Tanaman Jagung untuk <i>Silase</i> .....	8
	2.4 Pengecilan Ukuran .....	8
	2.4.1 Peralatan Pengecilan Ukuran .....	9
	2.4.2 Pengecilan Ukuran dengan Pengguntingan .....	9
	2.5 Mesin Pencacah .....	10
	2.5.1 Mekanisme Kerja Mesin Pencacah Batang Jagung .....	10
	2.5.2 Keunggulan Mesin Pencacah Batang Jagung .....	10
	2.5.3 Kapasitas Kerja Mesin Pencacah .....	11
	2.6 Perhitungan Energi .....	11
	2.7 Kadar Air dalam Bahan Pangan .....	11



<b>BAB</b>	<b>Isi</b>	<b>Halaman</b>
<b>III</b>	<b>BAHAN DAN METODE PENELITIAN .....</b>	<b>13</b>
	3.1 Waktu dan Tempat Penelitian .....	13
	3.2 Alat dan Bahan Penelitian .....	13
	3.2.1 Alat .....	13
	3.2.2 Bahan .....	13
	3.3 Metode Penelitian .....	13
	3.4 Pelaksanaan Penelitian .....	15
	3.5 Pengamatan .....	16
<b>IV</b>	<b>HASIL DAN PEMBAHASAN .....</b>	<b>18</b>
	4.1 Gambaran Umum Proses Pencacahan .....	18
	4.2 Analisis Korelasi .....	18
	4.3 Analisis Korelasi Variabel dengan Parameter .....	18
	4.3.1 Kapasitas Pencacahan .....	18
	4.3.2 Persentase Bahan Hilang .....	22
	4.3.3 Efisiensi Bahan Hilang .....	25
	4.3.4 Konsumsi Energi Langsung .....	28
	4.4 Analisis Korelasi Antar Parameter .....	31
<b>V</b>	<b>KESIMPULAN DAN SARAN .....</b>	<b>35</b>
	5.1 Kesimpulan .....	35
	5.2 Saran .....	36
	<b>DAFTAR PUSTAKA .....</b>	<b>37</b>
	<b>LAMPIRAN .....</b>	<b>38</b>

<b>BAB</b>	<b>Isi</b>	<b>Halaman</b>
<b>III</b>	<b>BAHAN DAN METODE PENELITIAN</b> .....	13
	3.1 Waktu dan Tempat Penelitian .....	13
	3.2 Alat dan Bahan Penelitian .....	13
	3.2.1 Alat .....	13
	3.2.2 Bahan .....	13
	3.3 Metode Penelitian .....	13
	3.4 Pelaksanaan Penelitian .....	15
	3.5 Pengamatan .....	16
<b>IV</b>	<b>HASIL DAN PEMBAHASAN</b> .....	18
	4.1 Gambaran Umum Proses Pencacahan .....	18
	4.2 Analisis Korelasi .....	18
	4.3 Analisis Korelasi Variabel dengan Parameter .....	18
	4.3.1 Kapasitas Pencacahan .....	18
	4.3.2 Persentase Bahan Hilang .....	22
	4.3.3 Efisiensi Bahan Hilang .....	25
	4.3.4 Konsumsi Energi Langsung .....	28
	4.4 Analisis Korelasi Antar Parameter .....	31
<b>V</b>	<b>KESIMPULAN DAN SARAN</b> .....	35
	5.1 Kesimpulan .....	35
	5.2 Saran .....	36
	<b>DAFTAR PUSTAKA</b> .....	37
	<b>LAMPIRAN</b> .....	38

**DAFTAR TABEL**

<b>Tabel</b>	<b>Isi</b>	<b>Halaman</b>
1.1	Proyeksi Produksi dan Permintaan Jagung.....	2
2.1	Komposisi Kimia Gizi Jagung.....	8
4.1	Hasil Analisis Korelasi.....	19





DAFTAR GAMBAR

Gambar	Isi	Halaman
4.1	Hubungan antara Kecepatan Putar (PPM) dengan Kapasitas Pencacahan Pada Jarak Pisau Berbeda.....	20
4.2	Hubungan antara Jarak Kerapatan Pisau Pencacah dengan Kapasitas Pencacahan Pada Kecepatan Berbeda ...	21
4.3	Hubungan antara Jarak Kerapatan Pisau dan Kecepatan Putar (PPM) Pisau Pencacah terhadap Kapasitas Pencacahan .....	22
4.4	Hubungan antara Kecepatan Putar (PPM) dengan Bahan Hilang Pada Jarak Pisau Berbeda .....	23
4.5	Hubungan antara Jarak Kerapatan Pisau dengan Bahan Hilang Pada Kecepatan Putar (PPM) Berbeda.....	24
4.6	Hubungan antara Jarak Kerapatan Pisau dan Kecepatan Putar (PPM) terhadap Bahan Hilang.....	25
4.7	Hubungan antara Kecepatan Putar (PPM) dengan Efisiensi Pada jarak Pisau Berbeda .....	26
4.8	Hubungan antara Jarak Kerapatan Pisau dengan Efisiensi Pada Kecepatan Putar (PPM) Berbeda .....	27
4.9	Hubungan antara Jarak Kerapatan Pisau dan Kecepatan Putar (PPM) terhadap Efisiensi .....	28
4.10	Hubungan antara Kecepatan Putar (PPM) dengan Konsumsi Energi Langsung Pada Jarak Pisau Berbeda.....	29
4.11	Hubungan antara Jarak Kerapatan Pisau dengan Konsumsi Energi Langsung Pada Kecepatan Berbeda .....	30
4.12	Hubungan antara Jarak Kerapatan Pisau dan Kecepatan Putar (PPM) terhadap Konsumsi Energi Langsung .....	31
4.13	Hubungan antara Kapasitas Pencacahan dengan Bahan Hilang.....	31
4.14	Hubungan antara Bahan Hilang dengan Efisiensi .....	32
4.15	Hubungan antara Kapasitas Pencacahan dengan Efisiensi .....	32
4.16	Hubungan antara Bahan Hilang dengan Konsumsi Energi Langsung .....	33
4.17	Hubungan antara Efisiensi dengan Konsumsi Energi langsung .....	34
4.18	Hubungan antara Kapasitas dengan Konsumsi Energi langsung .....	34
A	Mesin Pencacah Tampak Samping Kanan .....	48
B	Penampang Melintang Pisau Pencacah .....	48
C	Mesin Pencacah dengan Motor Penggerak .....	50
D	Proses Pencacahan .....	50
E	Proses Penimbangan Bahan .....	51
F	Penimbangan Bahan Bakar .....	51



DAFTAR LAMPIRAN

<b>Lampiran</b>	<b>Isi</b>	<b>Halaman</b>
1	Data Analisis Korelasi.....	38
2	Data dan Hasil Perhitungan Pengaruh Jarak Kerapatan Pisau Pencacah dan Kecepatan Putar (PPM) terhadap Kapasitas Pencacahan .....	39
3	Data dan Hasil Perhitungan Pengaruh Variasi Jarak Kerapatan Pisau Pencacah san Kecepatan Putar (PPM) terhadap Persentase Bahan Hilang.....	41
4	Data dan Hasil Perhitungan Variasi Jarak Kerapatan Pisau Pencacah dan Kecepatan Putar (PPM) terhadap Efisiensi Pencacahan.....	43
5	Data dan Hasil Perhitungan Pengaruh Variasi jarak Kerapatan Pisau Pencacah dan Kecepatan Putar (PPM) terhadap Konsumsi Energi Langsung.....	45
6	Gambar Deskripsi Mesin Pencacah.....	47
7	Data Hasil Pengukuran Kadar Air Berdasarkan Berat Basah.....	49
8	Gambar Mesin Pencacah dengan Motor Penggerak dan Hasil Pencacahan.....	50
8	Proses Penimbangan Bahan dan Bahan Bakar.....	51



## I. PENDAHULUAN

### 1.1 Latar Belakang

Hijauan merupakan makanan utama ternak *ruminansia*. Jumlah populasi ternak *ruminansia* terus bertambah dan sudah barang tentu membutuhkan hijauan yang mencukupi sepanjang tahun. Namun penyediaan makanan ternak tersebut mengalami hambatan. Pada musim kemarau terjadi penurunan produksi hijauan pakan ternak yang berupa rumput-rumputan sehingga penyediaan hijauan pakan ternak berkurang, sebaliknya pada musim penghujan, produksi hijauan pakan ternak meningkat tajam sehingga penyediaannya pun melimpah. Oleh karena itu, pengawetan hijauan pakan ternak pada musim penghujan merupakan alternatif yang tepat. Hasil awetan tersebut dapat digunakan pada musim kemarau (Siregar, 1995).

Pada dasarnya pengawetan hijauan makanan ternak ada dua macam yaitu pengawetan secara kering yang disebut *hay* dan pengawetan secara basah yang disebut *silase*. Pengawetan secara segar/basah ini mempunyai kelebihan dibandingkan pengawetan secara kering yaitu tidak bergantung kepada cuaca dan jenis hijauannya.

Menurut Soetanto (1982), yang dimaksud dengan *silase* adalah hijauan makanan ternak yang disimpan dalam keadaan segar dengan kadar air antara 70-74% dalam satu tempat yang disebut silo. *Silase* dapat dibuat dari bermacam-macam hijauan terutama yang berbentuk kasar bahkan dapat menggunakan sisa hasil pertanian di mana salah satu diantaranya adalah tanaman jagung (batang dan daun).

Di negara agraris seperti Indonesia, komoditi jagung sangat mendukung untuk dikembangkan sebab tanaman jagung memiliki potensi yang cukup untuk dibudidayakan dan mudah diusahakan. Peranan penganeekaragaman kebutuhan pangan bahan jagung sangat diperlukan dalam usahatani ini, sehingga tidak mustahil komoditi jagung dewasa ini mendapat perhatian. Peningkatan produksi pertanian, khususnya tanaman jagung sangat ditentukan oleh meningkatnya pengetahuan sebagai upaya untuk memenuhi kebutuhan serta permintaan pasar.



Permintaan pasar yang semakin meningkat menjadi tantangan bagi para petani jagung, sebab petani jagung mempunyai kesempatan untuk mengembangkan usaha dan meningkatkan produksi per satuan luas yang sama.

Hasil penelitian Agroekonomi tahun 1981 – 1986 dalam Rukmana (1997), menunjukkan bahwa permintaan terhadap jagung terus meningkat. Hal ini berkaitan erat dengan laju pertumbuhan penduduk, peningkatan konsumsi perkapita, perubahan pendapatan dan pemenuhan kebutuhan benih. Proyeksi produksi dan permintaan jagung di Indonesia selama 20 tahun (1980 – 2000) dapat dilihat pada Tabel 1.1.

**Tabel 1.1 Proyeksi Produksi dan Permintaan Jagung Nasional Tahun 1980-2000**

NO	TAHUN	PRODUKSI (TON)	PERMINTAAN (TON)
1	1980	3991	3894
2	1985	3099	5246
3	1990	5389	6790
4	1995	6360	6408
5	2000	7026	7149

Sumber : Departemen Pertanian (1987) dalam Rukmana (1997)

Berdasarkan Tabel 1.1 tersebut, Indonesia diperkirakan menjadi salah satu negara pengimpor jagung hingga tahun 2000, karena masih kekurangan (Rukmana, 1997).

Di samping dituntut untuk memenuhi kebutuhan pangan, petani jagung juga dituntut memproduksi jagung untuk kebutuhan pakan ternak. Berbagai jenis hewan ternak seperti ayam, hewan potong seperti sapi dan babi memerlukan pakan ternak dalam jumlah yang cukup besar, karena itu produksi jagung yang cukup besar akan terbagi untuk mencukupi kebutuhan pakan ternak dan pangan manusia. Dalam beberapa tahun terakhir ini, kebutuhan jagung untuk pakan ternak terus meningkat. Pada tahun 1993, kebutuhannya baru sebanyak 2,5 juta ton, namun tahun 1994 naik menjadi 3,3 juta ton, sekitar 60% kebutuhan jagung untuk pakan ternak masih dipenuhi dengan impor dan sisanya diisi jagung dalam negeri.

Merujuk data peluang pasar tersebut, usahatani jagung memiliki prospek yang amat baik. Sasaran pengembangan usaha tani jagung nasional adalah

swasembada jagung yang bersifat “*on trend*” yaitu bila terjadi surplus produksi dan mengimpor kalau produksi defisit. Di samping itu, pengembangan usahatani jagung dapat meningkatkan pendapatan dan kesejahteraan petani, memperluas lapangan kerja dan kesempatan berusaha, meningkatkan produksi untuk memenuhi kebutuhan pangan dan non pangan di dalam negeri serta mengurangi impor jagung (Rukmana, 1997).

Salah satu hal yang penting dalam pembuatan makanan ternak (*silase*) adalah pemotongan atau pencacahan sehingga memiliki nilai ekonomis. Dalam hubungannya dengan makanan ternak, pencacahan tradisional dilakukan dengan menggunakan alat berupa pisau dan secara manual. Dengan adanya penerapan teknologi maka perlu dirancang suatu mesin pencacah batang jagung yang dapat menghemat waktu dan tenaga dalam proses pencacahan merupakan alternatif solusi yang perlu di kaji.

## 1.2 Rumusan Masalah

Pada saat ternak mengalami fase pertumbuhan, dibutuhkan makanan yang mengandung kalori tinggi. Pada saat batang jagung dapat diberikan dalam bentuk segar atau dapat diubah terlebih dahulu menjadi *silase*, tanpa mengurangi nilai gizi sehingga makanan tersebut dapat tahan lama serta disimpan sebagai makanan ternak cadangan pada saat sulit memperoleh hijauan segar.

Penerapan teknologi pada pencacahan batang jagung secara bertahap meningkatkan cara tradisional seperti pemotongan dengan pisau biasa secara manual untuk digantikan dengan penggunaan mesin pencacah yang lebih efisien. Diharapkan dengan menggunakan mesin pencacah batang jagung ini dapat mempermudah dan mempercepat pembuatan pakan ternak bagi petani.

## 1.3 Tujuan Penelitian

Penelitian ini bertujuan untuk mempelajari hal-hal berikut.

1. Pengaruh variasi kecepatan putar (PPM) pisau pencacah terhadap kinerja dan konsumsi energi langsung yang diperlukan mesin pencacah batang jagung.
2. Pengaruh jarak kerapatan pisau pencacah terhadap kinerja dan konsumsi energi langsung yang diperlukan mesin pencacah batang jagung.



3. Pengaruh interaksi jarak kerapatan dan kecepatan putar (PPM) pisau pencacah terhadap kinerja dan konsumsi energi langsung yang diperlukan mesin pencacah batang jagung.

#### **1.4 Kegunaan Penelitian**

Hasil penelitian ini diharapkan dapat bermanfaat dalam memberikan informasi mengenai pembuatan makanan ternak dengan mesin pencacah batang jagung dengan berbagai variasi kecepatan putar (PPM) dan jarak kerapatan pisau pencacah.

#### **1.5 Ruang Lingkup**

Penelitian ini dibatasi pada upaya mempelajari pengaruh keragaman jarak kerapatan pisau dan variasi kecepatan putar (PPM) pisau pencacah terhadap kinerja mesin pencacah batang jagung di mana kinerja mesin meliputi kapasitas pencacahan dan efisiensi pencacahan.

#### **1.6 Hipotesis**

Hipotesis yang diharapkan dalam penelitian ini adalah sebagai berikut.

1. Perbedaan jarak kerapatan pisau pencacah berpengaruh terhadap kinerja dan konsumsi energi langsung mesin pencacah batang jagung.
2. Perbedaan variasi kecepatan putar (PPM) berpengaruh terhadap kinerja dan konsumsi energi langsung mesin pencacah batang jagung.
3. Kombinasi jarak kerapatan dan kecepatan putar (PPM) pisau pencacah berpengaruh terhadap kinerja dan konsumsi energi langsung mesin pencacah batang jagung.



## II. TINJAUAN PUSTAKA

### 2.1 Deskripsi Tanaman Jagung

Tanaman jagung yang dalam bahasa ilmiahnya disebut *Zea Mays* L adalah salah satu jenis tanaman biji-bijian keluarga rumput-rumputan (*Graminaceae*) yang sudah populer di seluruh dunia. Menurut sejarah tanaman jagung berasal dari Amerika (Warisno, 1998).

Menurut Warisno (1998), tanaman jagung (*Zea Mays* L) dalam tata nama atau sistematika (taksonomi) tumbuh-tumbuhan dimasukkan dalam klasifikasi sebagai berikut.

Kingdom	: <i>Plantae</i> (tumbuh-tumbuhan)
Divisio	: <i>Spermatophyta</i> (tumbuhan biji)
Sub Divisio	: <i>Angiospermae</i> (berbiji tertutup)
Classis	: <i>Monocotyledone</i> (berkeping satu)
Ordo	: <i>Gramine</i> (rumput-rumputan)
Familia	: <i>Graminaceae</i>
Genus	: <i>Zea</i>
Species	: <i>Zea Mays</i> L

Tanaman jagung dapat ditanam di dataran rendah atau tinggi sampai ketinggian 2000 m di atas permukaan laut. Jagung yang diusahakan di dataran tinggi biasanya berumur lebih panjang daripada jagung yang diusahakan di dataran rendah. Tanaman ini juga tidak terlalu menuntut jenis tanah yang khusus untuk pertumbuhannya. Tanah yang mengandung kadar lempung sedang, disertai dengan drainase yang baik serta mengandung bahan organik yang tinggi adalah cocok untuk tanaman jagung. Keasaman tanah (pH) yang diinginkan berkisar antara 5,5 – 6,8. Tanaman jagung yang ditanam pada tanah-tanah yang terlalu asam akan memberikan hasil yang rendah (Sutarya dan Grubben, 1995).

#### 2.1.1 Batang Jagung

Batang tanaman jagung beruas-ruas (berbuku-buku) dengan jumlah ruas bervariasi antara 10 – 40 ruas. Tanaman jagung umumnya tidak bercabang.



kecuali pada jagung manis sering tumbuh beberapa cabang (beranak) yang muncul dari pangkal batang. Panjang batang jagung berkisar antara 60 – 300 cm, bergantung pada tipe jagung. Ruas-ruas batang bagian atas berbentuk silindris dan ruas-ruas bagian bawah berbentuk bulat agak pipih. Tunas batang yang telah berkembang menghasilkan tajuk bunga betina. Bagian tengah batang terdiri atas sel-sel *parenchyma*, yaitu seludang pembuluh yang diselubungi oleh lapisan kertas, termasuk lapisan epidermis (Rukmana, 1997).

### 2.1.2 Daun Jagung

Daun jagung melekat pada buku-buku batang. Struktur daun jagung terdiri atas tiga bagian, yaitu kelopak daun, lidah daun (*Ligula*), dan helaian daun. Bagian permukaan daun berbulu dan terdiri atas sel-sel *bullifor*. Bagian bawah daun pada umumnya tidak berbulu. Jumlah daun tanaman (batang) bervariasi antara 8 – 48 helai. Ukuran daun berbeda-beda yaitu panjang antara 30 – 150 cm dan lebar mencapai 15 cm. Letak daun pada batang termasuk daun duduk adalah bersilangan (Rukmana, 1997).

### 2.1.3 Akar Jagung

Sistem perakaran tanaman jagung terdiri atas akar-akar seminal, koronal dan akar udara. Akar seminal merupakan akar radikal atau akar primer ditambah dengan sejumlah akar lateral yang muncul sebagai akar adventif pada dasar buku pertama di atas pangkal batang. Akar seminal ini tumbuh pada saat biji berkecambah. Pertumbuhan akar seminal pada umumnya menuju akar bawah, berjumlah 3 – 5 akar atau bervariasi antara 1 – 13 akar.

Akar koronal merupakan akar yang tumbuh pada bagian dasar pangkal batang. Akar-akar ini tumbuh ke arah atas jaringan batang setelah *plumula* muncul. Akar udara merupakan akar yang tumbuh pada buku-buku di atas permukaan tanah, tetapi dapat masuk ke dalam tanah. Akar udara berfungsi sebagai akar pendukung untuk memperkokoh batang terhadap kerebahan dan juga berperan dalam proses asimilasi.

Perakaran tanaman jagung terdiri atas empat macam akar yaitu, akar utama, cabang, lateral dan akar rambut. Sistem perakaran tersebut berfungsi sebagai alat

untuk menghisap air serta garam-garam yang terdapat dalam tanah, mengeluarkan zat organik serta senyawa yang tidak diperlukan dan sebagai alat pernafasan (Rukmana, 1997).

## 2.2 Komposisi Kimia Jagung

Jagung merupakan salah satu jenis bahan makanan yang mengandung hidrat arang yang dapat digunakan untuk menggantikan (mensubstitusi) beras dengan alasan sebagai berikut:

- a) jagung memiliki kalori yang hampir sama dengan kalori yang terkandung pada padi,
- b) kandungan protein di dalam biji jagung sama dengan biji padi sehingga jagung dapat pula menyumbangkan sebagian kebutuhan pokok yang diperlukan manusia. Kandungan karbohidratnya pun mendekati karbohidrat pada padi, berarti jagung juga memiliki nilai gizi yang mendekati nilai gizi padi (AAK, 1993).

Menurut Suprpto (1986) jagung cukup mengandung gizi dan serat kasar sehingga memadai untuk dijadikan makanan pokok sebagai pengganti beras atau dicampurkan dengan beras. Komposisi kimia gizi jagung disajikan pada Tabel 2.1.

**Tabel 2. 1 Komposisi Kimia Gizi Jagung**

Komposisi	Persentase (%)
Air	13,5
Protein	10
Minyak / Lemak	4
Karbohidrat :	
- Zat tepung	6,1
- Gula	1,4
- Pentosa	6
- Serat kasar	2,3
Abu	14
Zat lain	0,4

Sumber: *Principles of Field Crop Production*, Jhon Martin (1975), *Third Edition* dalam Suprpto (1986)



### 2.3 Pemanfaatan Sisa Tanaman Jagung untuk *Silase*

Hasil samping makanan jagung yang berupa janggol (tongkol jagung) dan batang jagung dapat dimanfaatkan sebagai makanan ternak pemamah biak seperti sapi, kerbau dan kambing. Kedua macam hasil sampingan tersebut mengandung karbohidrat yang bernilai tinggi dan dapat berfungsi sebagai pengganti atau menambah gizi makanan ternak asal rumput atau hijauan segar lainnya. Batang jagung dapat diberikan dalam bentuk segar atau dapat diubah terlebih dahulu menjadi bentuk *silase*.

Ketika peternak mengalami kesulitan pada musim kemarau, harga pakan ternak menjadi meningkat, sehingga dengan adanya *silase* kesulitan ini dapat diatasi. Oleh karena itu untuk mencegah masalah tersebut dilakukan pembuatan pakan ternak dalam bentuk *silase*. Dengan demikian *silase* dapat dianggap memiliki nilai ekonomis. Pembuatan *silase* bertujuan :

- 1) membuat stok makanan ternak yang tahan lama,
- 2) sebagai cadangan makanan ternak pada saat sulit memperoleh hijauan segar,
- 3) mendayagunakan hasil samping tanaman pertanian.

Pembuatan *silase* ini merupakan upaya untuk persediaan makanan ternak secara berkesinambungan sepanjang tahun tanpa mengurangi nilai gizi makanan tersebut (Munandar, 1986).

Pada umumnya industri makanan ternak dan peternak yang menggunakan bahan baku jagung sebagai ransum, selalu hidup berdampingan dan berusaha menjaga hubungan baik. Bahkan di antara pengelola tanaman jagung sekaligus menjadi peternak ulung sehingga ada timbal balik pada usaha tersebut. Kelompok pengelola ini selalu berusaha menutup kelemahan antara yang satu dengan lainnya. Hasil perpaduan kedua unit usaha tersebut diharapkan dapat mengembangkan produk dan pendapatan yang cukup baik (AAK, 1993).

### 2.4 Pengecilan Ukuran

Pengertian proses pengecilan ukuran (*size reduction*) secara umum adalah di antara proses pemotongan (*cutting*), penghancuran dan pengirisan (*crushing and grinding*) dan penggilingan (*milling*). Proses pemotongan seperti pada buah

dan sayuran untuk dikalengkan, pengirisan ubi jalar untuk dikeringkan, pemotongan tanaman jagung untuk tanaman ternak, penghancuran kapur untuk pupuk dan penggilingan tepung juga termasuk dalam proses pengecilan ukuran (Henderson dan Perry, 1976).

#### 2.4.1 Peralatan Pengecilan Ukuran

Menurut Henderson dan Perry (1976), alat-alat yang digunakan dalam proses pengecilan ukuran terdiri atas tiga tipe, (1) penggilingan tipe hammer mill; (2) penggilingan tipe gerusan (attrition mill atau Burr mill) dan (3) alat penghancur (*crusher*). Lebih lanjut Henderson dan Perry (1976) menjelaskan bahwa prestasi mesin pengecil ukuran sesuatu bahan ditentukan oleh kapasitas, kebutuhan daya per unit bahan, ukuran dan bentuk hasil produksi. Karakteristik hasil proses pengecilan ukuran idealnya memenuhi kriteria seperti seragam dalam bentuk, panas yang timbul selama proses minimal, kebutuhan daya untuk proses minimal dan bebas terhadap gangguan selama proses berlangsung.

#### 2.4.2 Pengecilan Ukuran dengan Pengguntingan (*shearing*)

Pemotongan (*cutting*) adalah pemisahan atau pengecilan ukuran yang dihasilkan melalui penekanan atau daya untuk mempertipis di mana pisau tajam menembus bahan untuk dikecilkan. Partikel kecil yang dihasilkan memiliki kerusakan dan perpecahan yang minimum. Permukaan baru yang dihasilkan dengan ujung pisau yang tajam relatif tidak rusak. Sedangkan penghancuran (*crushing*) adalah proses pengecilan dengan menggunakan satuan kekuatan atau tenaga untuk diperkecil lebih daripada tenaganya (Henderson dan Perry, 1976).

Menurut Henderson dan Perry (1976) menjelaskan bahwa untuk proses pengguntingan atau pencacahan (*shearing*) adalah gabungan antara pemotongan dan penghancuran. Jika pengguntingannya tipis dan tajam, tampilannya seperti pada pemotongan. Jika tebal dan ujung pengguntingannya tumpul, tampilannya lebih seperti penghancur. Pengguntingan biasanya digunakan untuk mereduksi bahan serabut atau serat daun yang ulet di mana beberapa penghancur mungkin mengguntingkan dan yang dihasilkan seragam. Pemotongan rerumputan adalah salah satu contoh. Dalam proses pengguntingan, alat terdiri atas pisau tajam dan



salah satu contoh. Dalam proses pengguntingan, alat terdiri atas pisau tajam dan ruji. Pisau biasanya tebal untuk menahan guncangan yang dihasilkan saat pisau memotong bahan. Untuk penampilan terbaik, pembersihan antara ruji dan pisau harus sekecil mungkin dan pisau harus tajam dan tipis sehingga praktis digunakan.

## 2.5 Mesin Pencacah

Mesin pencacah batang jagung merupakan mesin yang berfungsi mencacah (memotong secara bersamaan) batang jagung menjadi bagian-bagian kecil dengan ukuran yang dikehendaki. Menurut Soesanto (1982), batang jagung yang sudah dipotong-potong pendek akan mudah atau efisien untuk disimpan maupun diumpukan, sehingga memudahkan untuk dimakan ternak sampai habis. Lebih lanjut Soesanto (1982), menjelaskan untuk keperluan pembuatan *silase*, panjang hasil cacahan yang diinginkan adalah sekitar  $\pm 5$  cm.

### 2.5.1 Mekanisme Kerja Mesin Pencacah Batang Jagung

Panjang pemotongan tanaman dilakukan bervariasi antara 0,5 – 2 inchi (1,3 – 5,1 cm) dan daun dimasukkan ke bawah pisau pemotong dalam posisi lurus. Perubahan panjang potongan-potongan itu dapat dilakukan dengan mengubah jumlah pisau pada kepala pemotong atau dengan jalan mengubah kecepatan putaran mekanisme pengumpan. Untuk pengoperasian yang lebih efisien maka penting sekali bahwa pisau-pisau harus tetap tajam dan jarak yang dianjurkan antara pisau -pisau tetap dipertahankan (Smith dan Wilkes, 1990).

### 2.5.2 Keunggulan Mesin Pencacah Batang Jagung

Adapun keunggulan mesin pencacah batang jagung adalah sebagai berikut:

- a) mesin sederhana,
- b) pengoperasiannya mudah dan efisien,
- c) perawatan dalam suku cadang mudah dan tersedia dipasaran,
- d) mudah di pindah-pindah,
- e) harga murah dan
- f) handal (Anonim, 2002).



### 2.5.3 Kapasitas Kerja Mesin Pencacah

Menurut Smith dan Wilkes (1990), kapasitas suatu mesin pemanen pencacah tanaman pakan lapangan dipengaruhi oleh:

- a) kecepatan dan laju pemasukan,
- b) luas lubang mulut pemasukan, dan
- c) kepadatan bahan.

## 2.6 Perhitungan Energi

Energi merupakan sumber dan pengatur segala benda, tata nilai dan aktivitas manusia dan alam. Energi juga dapat diartikan sebagai kemampuan melakukan suatu kerja sehingga kita mengenal energi mekanis yang mampu menggerakkan benda, energi listrik yang menggerakkan motor, energi elektromagnetik yang memanaskan bumi melalui sinar matahari, energi kimia yang memungkinkan bekerjanya sebuah baterai atau aki, energi nuklir, energi panas dan lain-lain (Abdullah dkk, 1990).

Menurut Abdullah, dkk. (1990) menerangkan bahwa perhitungan atau analisis energi pertanian berguna untuk berbagai tujuan, salah satunya adalah sebagai alat untuk formulasi kebijakan. Sebagai contoh kita dapat membuat kebijakan umum pengurangan produksi dan konsumsi daging karena nisbah energi yang rendah dihubungkan dengan produktivitasnya. Keuntungan lain yaitu sebagai dasar konservasi energi dan penuntun dalam keputusan-keputusan manajemen usahatani.

## 2.7 Kadar Air dalam Bahan Pangan

Semua bahan pangan makanan mengandung air dalam jumlah yang berbeda-beda, baik itu hewani maupun nabati. Air berperan sebagai pembawa zat makanan, sebagai media reaksi yang menstabilkan pembentukan biopolimer dan fungsi lainnya (Winarno, 1993).

Menurut Winarno (1993) air dalam bahan pangan terdapat tiga bentuk yaitu: (1) air bebas (*free water*) yang terdapat dipermukaan benda padat dan mudah diuapkan, (2) air terikat (*bound water*) secara fisik yaitu air yang terikat menurut sistem kapiler, air diabsorpsi karena penyerapan dan (3) air terikat secara kimia,

misalnya air kristal dan air terikat dalam sistem dispersi. Winarno (1993) menyatakan bahwa umumnya penentuan kadar air dilakukan dengan mengeringkan bahan dalam oven pada suhu  $105^{\circ} - 110^{\circ}\text{C}$  selama 3 jam atau sampai didapat berat yang konstan. Selisih berat sebelum dan sesudah pengeringan adalah banyaknya kadar air yang diuapkan.





### III. METODE PENELITIAN

#### 3.1 Waktu dan Tempat Penelitian

Penelitian ini dilaksanakan pada bulan Januari sampai Maret 2004. Penelitian ini dilaksanakan di Laboratorium Rekayasa Alat dan Mesin Pertanian, Jurusan Teknik Pertanian, Fakultas Teknologi Pertanian, Universitas Jember.

#### 3.2 Alat dan Bahan Penelitian

##### 3.2.1 Alat

Alat-alat yang digunakan dalam pengujian ini adalah sebagai berikut.

- a. Mesin Pencacah Batang Jagung (buatan FTP UNEJ).
- b. Pengukur PPM (Digital Tachometer merk LUTRON DT-2235A).
- c. Pencatat Waktu (Stopwatch).
- d. Timbangan (Triple Beam Balance).
- e. Karung dan Kantong Plastik.
- f. Selang.
- g. Jerigen.

##### 3.2.2 Bahan

Bahan yang akan digunakan adalah batang jagung umur berkisar 1 sampai 1,5 bulan dengan kadar air 90% sampai 92% yang diperoleh dari Desa Pace Kecamatan Silo, Kabupaten Jember.

#### 3.3 Metode Penelitian

Penelitian ini dianalisis menggunakan metode Rancangan Acak Lengkap (RAL), yaitu dengan menghubungkan antara variasi Jarak Kerapatan Pisau yang terdiri atas 3 macam tingkatan dengan Kecepatan Putar (PPM) yang terdiri atas 4 tingkatan dengan pengambilan data masing-masing kombinasi tingkatan dilakukan sebanyak 3 kali ulangan.

Penggunaan metode RAL dikarenakan penelitian ini dilaksanakan dalam skala laboratorium di mana semua faktor yang berpengaruh di luar faktor jarak kerapatan pisau dan kecepatan putar pisau pencacah seperti suhu, kelembaban



udara dan lainnya dapat dikendalikan sehingga diusahakan untuk homogen atau relatif homogen. Menurut Gaspersz (1991), RAL dipandang lebih berguna dalam percobaan laboratorium, dalam beberapa percobaan rumah kaca, atau dalam percobaan pada beberapa jenis percobaan tertentu yang mempunyai sifat relatif homogen.

Adapun tingkatan masing-masing faktor adalah sebagai berikut.

- 1) Faktor A, merupakan Jarak Kerapatan Pisau yang digunakan. Jarak kerapatan pisau yang digunakan sesuai dengan ukuran batang jagung yang diperlukan dalam pembuatan *silase* di mana menurut Soetanto (1982) bahan *silase* perlu dipotong kurang lebih 5 cm. Faktor A terdiri atas 3 macam/tingkatan, yaitu:  
A1 : Jarak Kerapatan = 2,5 cm                      A3 : Jarak Kerapatan = 7,5 cm  
A2 : Jarak Kerapatan = 5 cm
- 2) Faktor B, merupakan Kecepatan Putar (PPM) Pisau Pemotong. Pemilihan faktor ini didasarkan pada penelitian pendahuluan di mana pada PPM di bawah 1400, proses pencacahan tidak optimal karena bahan yang terlalu kuat sehingga membutuhkan PPM relatif besar sedangkan pada PPM di atas 2000, mesin pencacah menimbulkan getaran yang cukup besar. Faktor B terdiri atas 4 tingkatan, yaitu :  
B1 : 1400 PPM    B3 : 1800 PPM  
B2 : 1600 PPM    B4 : 2000 PPM

Berdasarkan hasil masing-masing komponen pada kedua faktor dilakukan kombinasi sebagai berikut :

A1B1 A1B2 A1B3 A1B4

A2B1 A2B2 A2B3 A2B4

A3B1 A3B2 A3B3 A3B4

Hasil pengamatan kombinasi yang dilaksanakan, digambarkan dalam grafik hubungan antara kecepatan putar (PPM) pisau pencacah dengan kinerja (kapasitas) masing-masing jarak kerapatan pisau pencacah sehingga akan diketahui perbedaannya.

### 3.4 Pelaksanaan Penelitian

Beberapa tahapan yang dilalui dalam melaksanakan penelitian ini adalah sebagai berikut.

1. Mempersiapkan bahan dan alat
  - a. Bahan
    1. Mempersiapkan bahan, menimbanginya serta mengukur kadar airnya.
  - b. Mesin Pencacah
    1. Memeriksa mesin pencacah batang jagung terutama pisau, transmisi dan motor penggerak (diesel),
    2. Mempersiapkan jerigen sebagai tangki bahan bakar dan menyambungkan dengan selang langsung pada injektor motor penggerak (diesel),
    3. Menyiapkan wadah untuk menampung hasil pencacahan,
    4. Menyiapkan operator untuk memasukkan batang jagung, menentukan PPM, mencatat jumlah bahan bakar yang terpakai dan mencatat waktu pencacahan.
2. Mencacah batang jagung dengan mesin pencacah  
Beberapa langkah yang harus dilakukan adalah sebagai berikut.
  - a. Menimbang berat batang jagung yang akan dicacah,
  - b. Menyiapkan pisau pencacah yang akan digunakan,
  - c. Memasukkan bahan bakar dengan jumlah tertentu pada jerigen,
  - d. Menghidupkan motor penggerak dan menentukan PPM,
  - e. Menimbang bahan bakar sebelum dilakukan proses pencacahan,
  - f. Memasukkan batang jagung ke dalam mesin pencacah,
  - g. Menampung hasil pencacahan,
  - h. Mematikan motor penggerak dan membersihkan mesin pencacah.
3. Mencatat hasil pencacahan
  - a. Memisahkan hasil pencacahan masing-masing perlakuan pada tempat tersendiri.
  - b. Menimbang hasil pencacahan.
  - c. Mencatat selisih tinggi bahan bakar.



### 3.5 Pengamatan

Pengamatan yang dilakukan selama penelitian meliputi faktor-faktor yang diukur, yaitu: kecepatan putar (PPM) pisau pencacah, waktu operasi pencacahan, jumlah energi langsung yang terpakai, berat masukan dan berat keluaran batang jagung.

Parameter pengamatan yang digunakan adalah seperti berikut.

#### 1. Kapasitas Pencacahan

Kapasitas pencacahan merupakan kemampuan mesin pencacah dalam mencacah batang jagung tiap satuan waktu (detik). Kapasitas pancacahan dihitung dengan persamaan berikut.

$$KP = \frac{BBM}{t} \dots\dots\dots (3.1)$$

Keterangan:

$KP$  = Kapasitas Pencacahan (gr/det),

$BBM$  = Berat Bahan Masuk (gr),

$t$  = Waktu Pencacahan (det).

#### 2. Efisiensi Pencacahan

Efisiensi pencacahan merupakan salah satu parameter yang penting untuk mengetahui kinerja mesin pencacah. Efisiensi pencacahan dapat dihitung dengan persamaan sebagai berikut.

$$EP = 100\% - PBH \dots\dots\dots (3.2)$$

Keterangan:

$EP$  = Efisiensi Pencacahan (%),

$PBH$  = Persentase Bahan Hilang (%).

Di mana persentase bahan hilang merupakan banyaknya bahan yang hilang yaitu batang jagung selama pencacahan. Persentase bahan yang hilang dapat dihitung dengan persamaan :



$$PBH = \frac{BBH}{BBM} \times 100\% \dots\dots\dots (3.3)$$

di mana :  $BBH = BBM - (BBK + BBT)$

Keterangan :

$PBH$  = Persentase Bahan Hilang (%),

$BBH$  = Berat Bahan Hilang (gr),

$BBM$  = Berat Bahan Masuk (gr),

$BBK$  = Berat Bahan Keluar (gr),

$BBT$  = Berat Bahan Terselip (gr).

### 3. Jumlah Energi Langsung untuk Keperluan Mesin Pencacahan

Jumlah energi langsung yang terpakai dalam proses pencacahan dapat dihitung dengan rumus sebagai berikut.

$$Elp = (Kl \times cl) / Kp \dots\dots\dots (3.4)$$

di mana :

$Elp$  = Energi langsung proses pencacahan (MJ/gr),

$Kl$  = Konsumsi bahan bakar (lt/det),

$cl$  = Nilai unit energi (MJ/lt),

$Kp$  = Kapasitas pencacahan (gr/det).

## V. KESIMPULAN DAN SARAN

### 5.1 Kesimpulan

Terbatas pada hasil penelitian dan mengenai hubungan jarak kerapatan pisau pencacah dan jarak kerapatan pisau pencacah terhadap kinerja mesin pencacah batang jagung, dapat diambil kesimpulan sebagai berikut.

1. Perlakuan jarak kerapatan pisau pencacah berpengaruh sangat nyata terhadap kapasitas pencacahan, persentase bahan hilang, efisiensi pencacahan dan konsumsi energi langsung. Nilai kapasitas pencacahan dan efisiensi pencacahan maksimum masing-masing sebesar 113,0 kg/jam dan 98,1 % terdapat pada perlakuan A3 yaitu jarak kerapatan pisau 7,5 cm sedangkan nilai persentase bahan hilang maksimum sebesar 4,5 % terdapat pada perlakuan A1 yaitu jarak kerapatan pisau 2,5 cm dan untuk konsumsi energi langsung terkecil sebesar 7060,2 MJ/kg terdapat pada perlakuan A3 yaitu jarak kerapatan pisau 7,5 cm.
2. Perlakuan kecepatan putar (PPM) berpengaruh sangat nyata terhadap kapasitas pencacahan, bahan hilang, efisiensi dan berpengaruh nyata terhadap konsumsi energi langsung. Nilai kapasitas pencacahan, efisiensi pencacahan dan konsumsi energi langsung maksimum masing-masing 99,6 kg/jam, 97,2 % dan 13171,2 MJ/kg terdapat pada perlakuan B4 yaitu pada kecepatan putar pisau 2000 PPM serta nilai persentase bahan hilang maksimum sebesar 3,8 % terdapat pada perlakuan B1 yaitu kecepatan putar 1400 PPM.
3. Interaksi jarak kerapatan pisau dan kecepatan putar (PPM) berpengaruh sangat nyata terhadap kapasitas pencacahan, persentase bahan hilang, efisiensi pencacahan dan berpengaruh nyata terhadap konsumsi energi langsung. Rata-rata kapasitas pencacahan paling tinggi sebesar 134,1 kg/jam dicapai pada kombinasi perlakuan A3B3 yaitu jarak kerapatan pisau pencacah 7,5 cm dan kecepatan putar pisau pencacah 1800 PPM, rata-rata persentase bahan hilang paling tinggi sebesar 4,7 % dicapai pada perlakuan A1B1 yaitu jarak kerapatan pisau 2,5 cm dan kecepatan putar pisau pencacah 1400 PPM, rata-rata efisiensi pencacahan paling tinggi sebesar 99,2 % dicapai pada perlakuan



A3B3 yaitu jarak kerapatan pisau pencacah 7,5 cm dan kecepatan putar pisau pencacah 1800 PPM sedangkan konsumsi energi langsung terendah dicapai pada perlakuan A3B3 yaitu jarak kerapatan pisau 7,5 cm dan kecepatan putar pisau pencacah 1800 RPM sebesar 4,8 MJ/kg.

## 5.2 Saran

Bagi pembaca yang berminat melanjutkan penelitian ini, penulis menyarankan adanya modifikasi mesin pencacah batang jagung dengan menambahkan penampung pada bagian outlet yang berpotongan dengan pisau pencacah sehingga jumlah bahan hilang dapat dikurangi dan pada bagian inlet diberi konveyor sehingga bahan dapat masuk dengan kecepatan yang konstan dengan tujuan memperlancar dan mempermudah pekerjaan operator.

DAFTAR PUSTAKA

- Anonim, 2002, *Mesin Pencacah Jerami*, Pusat Manajemen dan Bina Industri, Serpong, Tangerang.
- AAK, 1993, *Teknik Bercocok Tanam Jagung*, Kanisius, Yogyakarta.
- Abdullah, K., Irwanto, A. K., Siregar, N., Agustina, S. E., dan Tanibuman, A. H., 1990 *Energi dan Listrik Pertanian*, The Faculty of Engineering and Teknologi Bogor Agricultural University.
- Henderson, S. M dan Perry, 1976, *Agricultural Process Engineering*, The AVI Publishing, Westport, Connecticut.
- Soesanto Hendrawan, 1982, *Ilmu Makanan Ternak*, Seksi Ilmu Makanan Ternak, Fakultas Peternakan dan Perikanan Universitas Brawijaya, Malang.
- Rukmana, R. H, 1997, *Usaha Tani Jagung*, Kanisius, Yogyakarta.
- Ris Munandar, 1986, *Mendayagunakan Tanaman Rumput*, Sinar Baru, Bandung.
- Sutarya, R dan G. Grubben, 1995, *Pedoman Bertanam Sayuran Dataran Rendah*, Gajah Mada University Press, Yogyakarta.
- Siregar, S. B, 1996, *Pengawetan Pakan Ternak*, Penebar Swadaya, Jakarta.
- Suprpto, 1986, *Bertanam Jagung* Penebar Swadaya, Jakarta.
- Smith, H. P. dan L. H, Wilkes, 1990, *Mesin dan Peralatan Usaha Tani*, Ed – 6, Gajah Mada University Press, Yogyakarta.
- Warisno, 1998, *Budidaya Jagung Hibrida*, Kanisius, Yogyakarta.
- Winarno, F. G, 1993, *Pangan Gizi, Teknologi dan Konsumen*, Gramedia Pustaka Utama, Jakarta.
- Vincent Gaspersz, 1991, *Metode Rancangan Percobaan*, CV Armico, Bandung.



Lampiran 1: Data untuk Analisis Korelasi

Jarak Pisau (cm)	Kecepatan Putar (rpm)	Kapasitas Pencacahan (kg/jam)	Bahan Hilang (%)	Efisiensi (%)	Energi Langsung (MJ/kg)
2.5	1400	51.136	4.740	95.260	36802.967
2.5	1400	51.282	4.860	95.140	31568.527
2.5	1400	51.576	4.540	95.460	22756.771
2.5	1600	53.571	4.580	95.420	29841.702
2.5	1600	52.941	4.100	95.900	30579.200
2.5	1600	53.097	5.080	94.920	26678.104
2.5	1800	54.217	4.400	95.600	24260.998
2.5	1800	55.046	5.020	94.980	26468.996
2.5	1800	55.385	4.200	95.800	26672.482
2.5	2000	84.906	4.120	95.880	18113.679
2.5	2000	83.333	4.140	95.860	16755.603
2.5	2000	85.308	4.060	95.940	23484.151
5.0	1400	87.805	3.880	96.120	8757.793
5.0	1400	84.906	3.460	96.540	15968.638
5.0	1400	86.538	4.140	95.860	15199.661
5.0	1600	95.745	3.780	96.220	11835.949
5.0	1600	93.264	3.300	96.700	12584.690
5.0	1600	90.452	3.420	96.580	14318.261
5.0	1800	97.297	3.180	96.820	13102.962
5.0	1800	101.124	3.880	96.120	12206.947
5.0	1800	96.257	3.400	96.600	12613.920
5.0	2000	97.826	3.580	96.420	12618.417
5.0	2000	107.143	2.780	97.220	10576.806
5.0	2000	98.901	3.000	97.000	11867.428
7.5	1400	99.448	3.140	96.860	7529.004
7.5	1400	101.124	2.320	97.680	6603.758
7.5	1400	98.901	3.280	96.720	5524.492
7.5	1600	102.857	2.140	97.860	11410.988
7.5	1600	108.434	2.980	97.020	8024.792
7.5	1600	104.046	2.540	97.460	6223.767
7.5	1800	136.364	0.880	99.120	4748.770
7.5	1800	128.571	0.780	99.220	3934.824
7.5	1800	137.405	0.760	99.240	5596.443
7.5	2000	113.924	1.480	98.520	7460.425
7.5	2000	111.111	0.700	99.300	10381.189
7.5	2000	113.924	1.720	98.280	7282.796

**Lampiran 2 Data dan Hasil Perhitungan Pengaruh Variasi Jarak Kerapatan Pisau Pen dan Kecepatan Putar (PPM) terhadap Kapasitas Pencacahan**

**Data hasil pengamatan waktu pencacahan (detik)**

Perlakuan	Ulangan			Jumlah	Rata-rata
	1	2	3		
A1B1	35.2	35.1	34.9	105.2	35.1
A1B2	33.6	34.0	33.9	101.5	33.8
A1B3	33.2	32.7	32.5	98.4	32.8
A1B4	21.2	21.6	21.1	63.9	21.3
A2B1	20.5	21.2	20.8	62.5	20.8
A2B2	18.8	19.3	19.9	58.0	19.3
A2B3	18.5	17.8	18.7	55.0	18.3
A2B4	18.4	16.8	18.2	53.4	17.8
A3B1	18.1	17.8	18.2	54.1	18.0
A3B2	17.5	16.6	17.3	51.4	17.1
A3B3	13.2	14.0	13.1	40.3	13.4
A3B4	15.8	16.2	15.8	47.8	15.9
Jumlah	264.0	263.1	264.4	791.5	
Rata-rata	22.0	21.9	22.0		22.0

**Hasil perhitungan kapasitas pencacahan (kg/jam)**

Perlakuan	Ulangan			Jumlah	Rata-rata
	1	2	3		
A1B1	51.14	51.28	51.58	154.0	51.3
A1B2	53.57	52.94	53.10	159.6	53.2
A1B3	54.22	55.05	55.38	164.6	54.9
A1B4	84.91	83.33	85.31	253.5	84.5
A2B1	87.80	84.91	86.54	259.2	86.4
A2B2	95.74	93.26	90.45	279.5	93.2
A2B3	97.30	101.12	96.26	294.7	98.2
A2B4	97.83	107.14	98.90	303.9	101.3
A3B1	99.45	101.12	98.90	299.5	99.8
A3B2	102.86	108.43	104.05	315.3	105.1
A3B3	136.36	128.57	137.40	402.3	134.1
A3B4	113.92	111.11	113.92	339.0	113.0
Jumlah	1075.1	1078.3	1071.8	3225.2	
Rata-rata	89.6	89.9	89.3		89.6

**Tabel 2 arah A x B**

Perlakuan	A1	A2	A3	Jumlah	Rata-rata
B1	51.33	86.42	99.82	237.57	79.19
B2	53.20	93.15	105.11	251.47	83.82
B3	54.88	98.23	134.11	287.22	95.74
B4	84.52	101.29	112.99	298.79	99.60
Jumlah	243.93	379.09	452.04		
Rata-rata	60.98	94.77	113.01		



**Hasil Sidik Ragam Kapasitas Pencacahan**

SK	db	JK	KT	F hitung	F tabel	
					0.05	0.01
Perlakuan	11	21383.098	1943.918	294.566 **	2.216	3.094
A	2	16723.747	8361.874	1267.090 **	3.403	5.614
B	3	2514.420	838.140	127.005 **	3.009	4.718
A x B	6	2144.931	357.488	54.171 **	2.508	3.667
Galat	24	158.383	6.599			
Total	35	21541.481				

Keterangan: ns berbeda tidak nyata  
 \* berbeda nyata  
 \*\* berbeda sangat nyata

**Hasil Uji Duncan pada Perlakuan A**

Perlakuan	Rata-rata	Notasi
A1	60.983	c
A2	94.771	b
A3	113.009	a

Keterangan: Huruf yang sama berbeda tidak nyata pada pada Uji Duncan taraf 5 %

**Hasil uji Duncan pada Perlakuan B**

Perlakuan	Rata-rata	Notasi
B1	79.191	d
B2	83.823	c
B3	95.741	b
B4	99.597	a

Keterangan: Huruf yang sama berbeda tidak nyata pada pada Uji Duncan taraf 5 %

**Hasil Uji Duncan pada Perlakuan A x B**

Perlakuan	Rata-rata	Notasi
A1B1	51.331	i
A1B2	53.203	hi
A1B3	54.882	h
A1B4	84.516	g
A2B1	86.416	g
A2B2	93.154	f
A2B3	98.226	e
A2B4	101.290	d
A3B1	99.824	de
A3B2	105.112	c
A3B3	134.113	a
A3B4	112.986	b

Keterangan: Huruf yang sama berbeda tidak nyata pada pada Uji Duncan taraf 5 %

Lampiran 3 Data dan Hasil Perhitungan, Pengaruh Variasi Jarak Kerapatan Pisau Pencacah dan Kecepatan Putar (PPM) terhadap Persentase Bahan Hilang

Data hasil pengamatan bahan keluaran (gr)

Perlakuan	Ulangan			Ulangan		
	Bahan keluaran (gr)			Bahan tidak tercacah		
	1	2	3	1	2	3
A1B1	410.2	407.2	407.5	66.1	68.5	69.8
A1B2	421.2	425.4	424.9	55.9	54.1	49.7
A1B3	419.2	422.1	426.7	58.8	52.8	52.3
A1B4	419.8	421.2	418.5	59.6	58.1	61.2
A2B1	438.0	437.0	432.6	42.6	45.7	46.7
A2B2	382.6	384.1	326.1	98.5	99.4	156.8
A2B3	431.5	443.5	442.5	52.6	37.1	40.5
A2B4	421.6	425.8	409.1	60.5	60.3	75.9
A3B1	445.7	443.7	431.5	38.6	44.7	52.1
A3B2	437.5	443.6	447.3	51.8	41.5	40.0
A3B3	459.9	464.6	463.8	35.7	31.5	32.4
A3B4	450.2	438.2	409.4	42.4	58.3	82.0
Jumlah	5137.4	5156.4	5039.9	663.1	652.0	759.4
Rata-rata	428.1	429.7	420.0	55.3	54.3	63.3

Hasil perhitungan persentase bahan hilang (%)

Perlakuan	Ulangan			Jumlah	Rata-rata
	1	2	3		
A1B1	4.74	4.86	4.54	14.1	4.7
A1B2	4.58	4.10	5.08	13.8	4.6
A1B3	4.40	5.02	4.20	13.6	4.5
A1B4	4.12	4.14	4.06	12.3	4.1
A2B1	3.88	3.46	4.14	11.5	3.8
A2B2	3.78	3.30	3.42	10.5	3.5
A2B3	3.18	3.88	3.40	10.5	3.5
A2B4	3.58	2.78	3.00	9.4	3.1
A3B1	3.14	2.32	3.28	8.7	2.9
A3B2	2.14	2.98	2.54	7.7	2.6
A3B3	0.88	0.78	0.76	2.4	0.8
A3B4	1.48	0.70	1.72	3.9	1.3
Jumlah	39.9	38.3	40.1	118.4	
Rata-rata	3.3	3.2	3.3		3.3

Tabel 2 arah A x B

Perlakuan	A1	A2	A3	Jumlah	Rata-rata
B1	4.71	3.83	2.91	11.45	3.82
B2	4.59	3.50	2.55	10.64	3.55
B3	4.54	3.49	0.81	8.83	2.94
B4	4.11	3.12	1.30	8.53	2.84
Jumlah	17.95	13.93	7.57		
Rata-rata	4.49	3.48	1.89		



**Hasil Sidik Ragam Persentase Bahan Hilang**

SK	db	JK	KT	F hitung	F tabel	
					0.05	0.01
Perlakuan	11	51.444	4.677	33.729 **	2.216	3.094
A	2	41.041	20.520	147.995 **	3.403	5.614
B	3	5.979	1.993	14.373 **	3.009	4.718
A x B	6	4.424	0.737	5.318 **	2.508	3.667
Galat	24	3.328	0.139			
Total	35	54.771				

Keterangan: ns berbeda tidak nyata  
 \* berbeda nyata  
 \*\* berbeda sangat nyata

**Hasil Uji Duncan pada Perlakuan A**

Perlakuan	Rata-rata	Notasi
A1	4.487	a
A2	3.483	b
A3	1.893	c

Keterangan: Huruf yang sama berbeda tidak nyata pada pada Uji Duncan taraf 5 %

**Hasil uji Duncan pada Perlakuan B**

Perlakuan	Rata-rata	Notasi
B1	3.818	a
B2	3.547	b
B3	2.944	c
B4	2.842	c

Keterangan: Huruf yang sama berbeda tidak nyata pada pada Uji Duncan taraf 5 %

**Hasil Uji Duncan pada Perlakuan A x B**

Perlakuan	Rata-rata	Notasi
A1B1	4.713	a
A1B2	4.587	a
A1B3	4.540	a
A1B4	4.107	ab
A2B1	3.827	b
A2B2	3.500	bc
A2B3	3.487	bc
A2B4	3.120	cd
A3B1	2.913	cd
A3B2	2.553	d
A3B3	0.807	e
A3B4	1.300	e

Keterangan: Huruf yang sama berbeda tidak nyata pada pada Uji Duncan taraf 5 %

**Lampiran 4 Data dan Hasil Perhitungan Pengaruh Variasi Jarak Kerapatan Pisau Per dan Kecepatan Putar (PPM) terhadap Efisiensi Pencacahan**

Hasil perhitungan efisiensi pencacahan (%)

Perlakuan	Ulangan			Jumlah	Rata-rata
	1	2	3		
A1B1	95.26	95.14	95.46	285.9	95.3
A1B2	95.42	95.90	94.92	286.2	95.4
A1B3	95.60	94.98	95.80	286.4	95.5
A1B4	95.88	95.86	95.94	287.7	95.9
A2B1	96.12	96.54	95.86	288.5	96.2
A2B2	96.22	96.70	96.58	289.5	96.5
A2B3	96.82	96.12	96.60	289.5	96.5
A2B4	96.42	97.22	97.00	290.6	96.9
A3B1	96.86	97.68	96.72	291.3	97.1
A3B2	97.86	97.02	97.46	292.3	97.4
A3B3	99.12	99.22	99.24	297.6	99.2
A3B4	98.52	99.30	98.28	296.1	98.7
Jumlah	1160.1	1161.7	1159.9	3481.6	
Rata-rata	96.7	96.8	96.7		96.7

Tabel 2 arah A x B

Perlakuan	A1	A2	A3	Jumlah	Rata-rata
B1	95.29	96.17	97.09	288.55	96.18
B2	95.41	96.50	97.45	289.36	96.45
B3	95.46	96.51	99.19	291.17	97.06
B4	95.89	96.88	98.70	291.47	97.16
Jumlah	382.05	386.07	392.43		
Rata-rata	95.51	96.52	98.11		

Hasil Sidik Ragam Efisiensi Pencacahan

SK	db	JK	KT	F hitung	F tabel	
					0.05	0.01
Perlakuan	11	51.444	4.677	33.729 **	2.216	3.094
A	2	41.041	20.520	147.995 **	3.403	5.614
B	3	5.979	1.993	14.373 **	3.009	4.718
B x A	6	4.424	0.737	5.318 **	2.508	3.667
Galat	24	3.328	0.139			
Total	35	54.771				

Keterangan: ns berbeda tidak nyata  
 \* berbeda nyata  
 \*\* berbeda sangat nyata



## Hasil Uji Duncan pada Perlakuan A

Perlakuan	Rata-rata	Notasi
A1	95.513	c
A2	96.517	b
A3	98.107	a

Keterangan: Huruf yang sama berbeda tidak nyata pada pada Uji Duncan taraf 5 %

## Hasil uji Duncan pada Perlakuan B

Perlakuan	Rata-rata	Notasi
B1	96.182	b
B2	96.453	b
B3	97.056	a
B4	97.158	a

Keterangan: Huruf yang sama berbeda tidak nyata pada pada Uji Duncan taraf 5 %

## Hasil Uji Duncan pada Perlakuan A x B

Perlakuan	Rata-rata	Notasi
A1B1	95.287	e
A1B2	95.413	e
A1B3	95.460	e
A1B4	95.893	de
A2B1	96.173	d
A2B2	96.500	cd
A2B3	96.513	cd
A2B4	96.880	bc
A3B1	97.087	bc
A3B2	97.447	b
A3B3	99.193	a
A3B4	98.700	a

Keterangan: Huruf yang sama berbeda tidak nyata pada pada Uji Duncan taraf 5 %

**Lampiran 5 Data dan Hasil Perhitungan Pengaruh Variasi Jarak Kerapatan Pisau Pencacah dan Kecepatan Putar (PPM) terhadap Konsumsi Energi Langsung**

**Konsumsi Energi Langsung (liter)**

Perlakuan	Ulangan			Jumlah	Rata-rata
	1	2	3		
A1B1	39.3882	33.8824	24.5647	97.8353	32.6118
A1B2	33.4588	33.8824	29.6471	96.9882	32.3294
A1B3	27.5294	30.4941	30.9176	88.9412	29.6471
A1B4	32.1882	29.2235	41.9294	103.3412	34.4471
A2B1	16.0941	28.3765	27.5294	72.0000	24.0000
A2B2	23.7176	24.5647	27.1059	75.3882	25.1294
A2B3	26.6824	25.8353	25.4118	77.9294	25.9765
A2B4	25.8353	23.7176	24.5647	74.1176	24.7059
A3B1	15.6706	13.9765	11.4353	41.0824	13.6941
A3B2	24.5647	18.2118	13.5529	56.3294	18.7765
A3B3	13.5529	10.5882	16.0941	40.2353	13.4118
A3B4	17.7882	24.1412	17.3647	59.2941	19.7647
Jumlah	296.4706	296.8941	290.1176	883.4824	
Rata-rata	24.7059	24.7412	24.1765		24.5412

**Hasil Perhitungan Konsumsi Energi Langsung Proses Pencacahan (MJ/kg)**

Perlakuan	Ulangan			Jumlah	Rata-rata
	1	2	3		
A1B1	36802.967	31568.527	22756.771	91128.264	30376.088
A1B2	29841.702	30579.200	26678.104	87099.005	29033.002
A1B3	24260.998	26468.996	26672.482	77402.476	25800.825
A1B4	18113.679	16755.603	23484.151	58353.433	19451.144
A2B1	8757.793	15968.638	15199.661	39926.092	13308.697
A2B2	11835.949	12584.690	14318.261	38738.900	12912.967
A2B3	13102.962	12206.947	12613.920	37923.829	12641.276
A2B4	12618.417	10576.806	11867.428	35062.650	11687.550
A3B1	7529.004	6603.758	5524.492	19657.254	6552.418
A3B2	11410.988	8024.792	6223.767	25659.546	8553.182
A3B3	4748.770	3934.824	5596.443	14280.037	4760.012
A3B4	7460.425	10381.189	7282.796	25124.410	8374.803
Jumlah	186483.654	185653.968	178218.276	550355.897	
Rata-rata	15540.304	15471.164	14851.523		15287.664

**Tabel 2 arah A x B**

Perlakuan	A1	A2	A3	Jumlah	Rata-rata
B1	30376.09	13308.70	6552.42	50237.20	16745.73
B2	29033.00	12912.97	8553.18	50499.15	16833.05
B3	25800.83	12641.28	4760.01	43202.11	14400.70
B4	19451.14	11687.55	8374.80	39513.50	13171.17
Jumlah	104661.06	50550.49	28240.42		
Rata-rata	26165.26	12637.62	7060.10		



**Hasil Sidik Ragam Konsumsi Energi Langsung\***

SK	db	JK	KT	F hitung	F tabel	
					0.05	0.01
Perlakuan	11	2562757576.1383	232977961.4671	28.1363 **	2.216	3.094
A	2	2316451968.0518	1158225984.0259	139.8768 **	3.403	5.614
B	3	88024040.0980	29341346.6993	3.5435 *	3.009	4.718
A x B	6	158281567.9885	26380261.3314	3.1859 *	2.508	3.667
Galat	24	198727906.3067	8280329.4294			
Total	35	2761485482.4449				

Keterangan: ns berbeda tidak nyata  
 \* berbeda nyata  
 \*\* berbeda sangat nyata

**Hasil Uji Duncan pada Perlakuan A**

Perlakuan	Rata-rata	Notasi
A1	26165.265	a
A2	12637.623	b
A3	7060.104	c

Keterangan: Huruf yang sama berbeda tidak nyata pada pada Uji Duncan taraf 5 %

**Hasil uji Duncan pada Perlakuan B**

Perlakuan	Rata-rata	Notasi
B1	16745.7345	a
B2	16833.0501	a
B3	14400.7046	ab
B4	13171.1660	b

Keterangan: Huruf yang sama berbeda tidak nyata pada pada Uji Duncan taraf 5 %

**Hasil Uji Duncan pada Perlakuan A x B**

Perlakuan	Rata-rata	Notasi
A1B1	30376.088	a
A1B2	29033.002	a
A1B3	25800.825	a
A1B4	19451.144	b
A2B1	13308.697	c
A2B2	12912.967	c
A2B3	12641.276	c
A2B4	11687.550	c
A3B1	6552.418	d
A3B2	8553.182	cd
A3B3	4760.012	d
A3B4	8374.803	cd

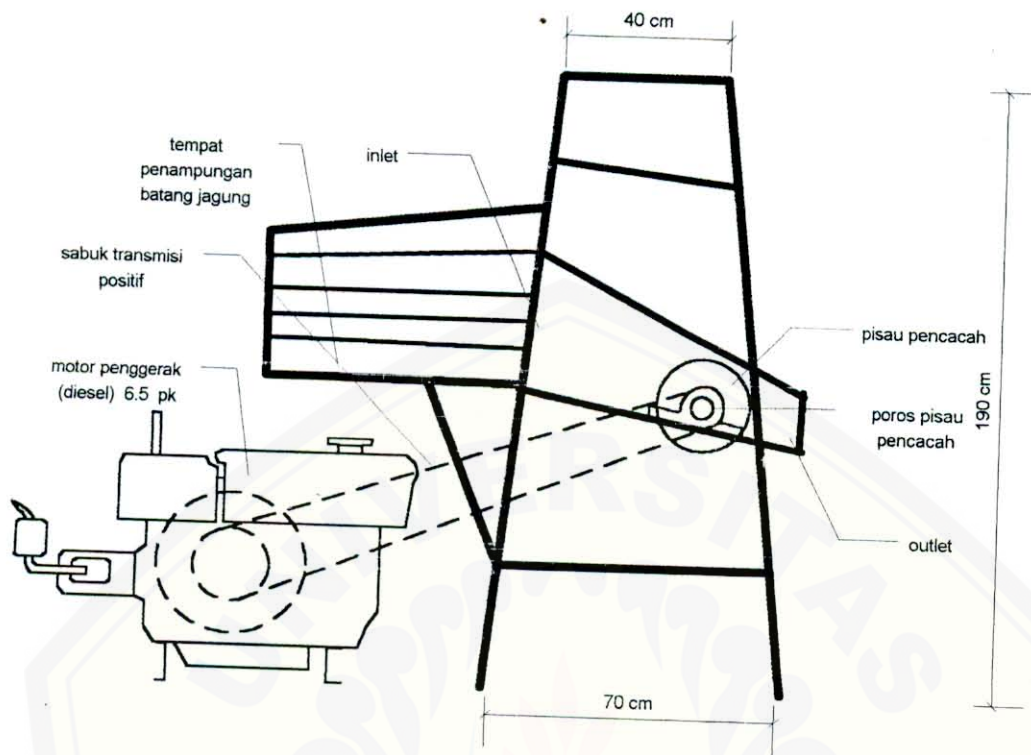
Keterangan: Huruf yang sama berbeda tidak nyata pada pada Uji Duncan taraf 5 %

## Lampiran 6. Deskripsi Mesin Pencacah Batang Jagung

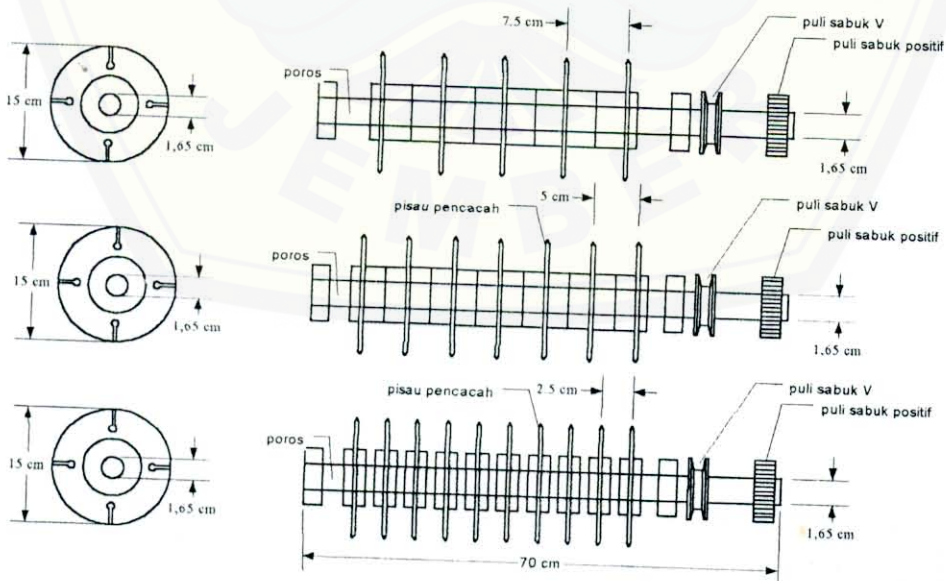
No	Identitas	Keterangan
<b>Pencacah Batang Jagung</b>		
1.	Buatan	: Bengkel (FTP UNEJ)
2.	PPM Pisau Pencacah Maksimum	: 2200 PPM*
3.	Kapasitas Maksimum	: $\pm 134,113$ kg/jam pada kerapatan pisau 7,5 cm dan kecepatan putar pisau 1800 PPM*
4.	Kerapatan Pisau Pencacah	: 2,5 cm, 5 cm, 7,5 cm
5.	Diameter Pisau Pencacah	: 11 cm
6.	Diameter Poros Pisau Pencacah	: 1,65 cm
7.	Panjang Poros Pisau Pencacah	: 65 cm
8.	Diameter Pulley Penggerak Pisau Pencacah	: 7,5 cm
9.	Tinggi alat	: 190 cm
10.	Lebar alat	: 70 cm
11.	Panjang alat	: 140 cm
<b>Motor Penggerak</b>		
1.	Merk	: Yanmar TF 65 L - di
2.	Daya Maksimum	: 6,5 DK/ 2200 ppm
3.	Bahan bakar	: Solar
4.	PPM	: 2000 – 2200
5.	Kapasitas Bahan Bakar	: 7 liter
6.	Isi Langkah	: 382 cc
7.	Diameter pulley	: 15 cm

Sumber : Data Primer Pengamatan, 2004. (Keterangan : (\*) terbatas pada penelitian ini).





Gambar A. Gambar Tampak Samping Kanan Mesin Pencacah Batang Jagung



Gambar B. Penampang Melintang Pisau Pencacah Batang Jagung

## Lampiran 7. Data Hasil Pengukuran Kadar Air Berdasarkan Berat Basah

Sampel	Berat Cawan	Berat Cawan + Sampel	Berat Cawan + Sampel Setelah di Oven			Kadar Air (% wb)	Rata-rata
			1	2	3		
1	1,7795	4,7805	1,9825	1,9815	1,9801	93,316	92,5777
2	1,8072	4,808	2,0307	2,0307	2,0293	92,599	
3	1,9308	4,9323	2,1353	2,1352	2,1318	93,303	
4	1,787	4,7879	2,0125	2,0115	2,0095	92,586	
5	1,9005	4,9034	2,1704	2,1685	2,1682	91,085	

Rumus :

$$\text{Kadar Air (\% wb)} = \frac{(B - C)}{B} \times 100\%$$

Keterangan :

*B = Berat Sampel Awal*

*C = Berat Sampel Akhir*



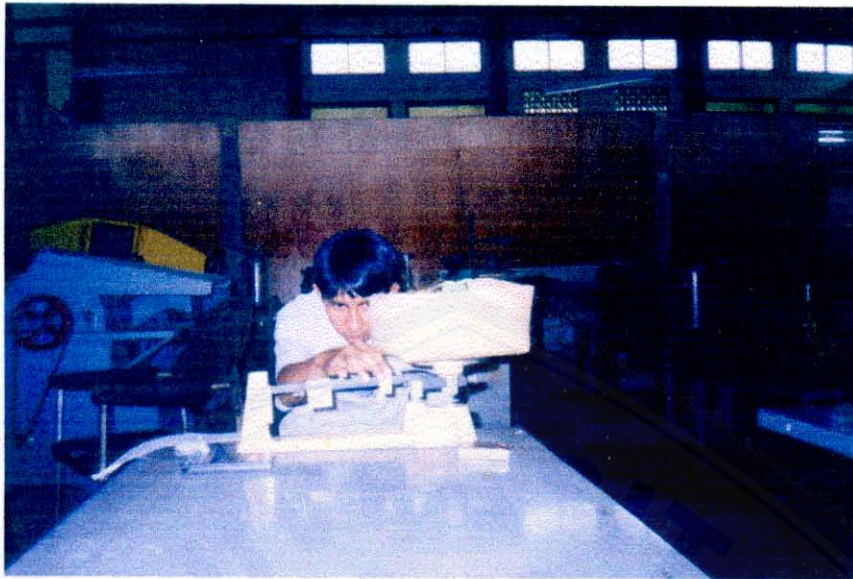
**Lampiran 8. Gambar Mesin Pencacahan dan Proses Penimbangan**



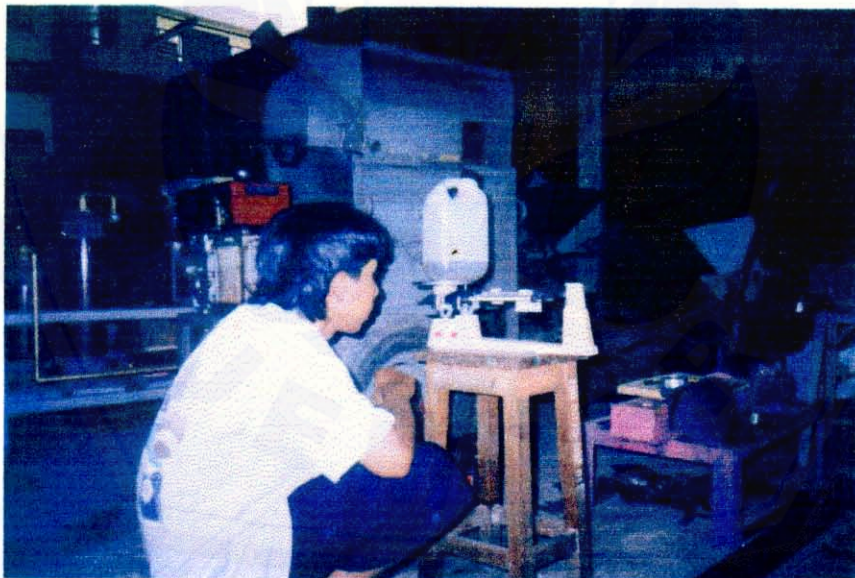
**Gambar C. Proses Pencacahan Batang Jagung untuk Silase**



**Gambar D. Hasil Proses Pencacahan**



**Gambar E. Proses Penimbangan Hasil Pencacahan**



**Gambar F. Proses Penimbangan Bahan Bakar**