



**STUDI PENGARUH PH TANAH DAN KELEMBABAN TERHADAP  
NILAI TAHANAN *GROUNDING* PADA TOWER SALURAN  
UDARA TEGANGAN TINGGI (SUTT) 150 KV  
SALURAN JEMBER BANYUWANGI**

**SKRIPSI**

Oleh

**Diego Jaka Sundang**

**NIM 131910201039**

**PROGRAM STUDI STRATA 1  
JURUSAN TEKNIK ELEKTRO  
FAKULTAS TEKNIK  
UNIVERSITAS JEMBER  
2019**



**STUDI PENGARUH PH TANAH DAN KELEMBABAN TERHADAP  
NILAI TAHANAN *GROUNDING* PADA TOWER SALURAN  
UDARA TEGANGAN TINGGI (SUTT) 150 KV  
SALURAN JEMBER BANYUWANGI**

**SKRIPSI**

Diajukan guna melengkapi tugas akhir dan memenuhi salah satu syarat  
untuk menyelesaikan Program Studi Teknik Elektro (S1)  
dan mencapai gelar Sarjana Teknik

Oleh:  
**Diego Jaka Sundang**  
**NIM 131910201039**

**PROGRAM STUDI STRATA 1  
JURUSAN TEKNIK ELEKTRO  
FAKULTAS TEKNIK  
UNIVERSITAS JEMBER  
2019**

## PERSEMBAHAN

Puji syukur ke hadirat Allah SWT atas segala kelimpahan rahmat serta hidayah-Nya, dan sholawat serta salam tercurah kepada Nabi Besar Muhammad SAW, saya sembahkan skripsi ini dengan segala cinta dan sayang kepada:

1. Bapak Sutaji Wahyono dan Ibu Elok Indrati tercinta, yang selalu memberikan kasih sayang dan motivasi yang tulus tanpa henti serta doa dan harapan yang selalu mengalir dalam setiap doa kepada Allah SWT untuk keberhasilan dan kesuksesan saya,
2. Keluarga besar saya tersayang Alm. Bapak Rizqi Hisyam W. H., Ibu Nur Fadila, Nadhira Adelina Safitri, Amelia Rizqy N.F., dan Meidiana Nur Safira yang telah memberikan dukungan dan motivasi,
3. Guru – guru SDN GEBANG 03, SMPN 7 JEMBER, SMAN NEGERI 5 JEMBER dan Semua Dosen khususnya Dosen Program Studi Teknik Elektro, Universitas Jember yang telah memberikan segenap ilmunya serta memberikan bimbingan dengan penuh kesabaran dan keikhlasan.
4. Anggota Begundal Crew, yang telah membantu serta menemani dalam pengerjaan skripsi saat dalam kesulitan.
5. Keluarga Intel 2013 yang selalu membantu, menyemangati dan selalu mendampingi saya selama pengerjaan skripsi ini.
6. Almamater Teknik Elektro Universitas Jember.

**MOTTO**

*“Dan ketika dia telah cukup dewasa Kami berikan kepadanya hikmah dan ilmu. Demikianlah Kami memberi balasan kepada orang – orang yang berbuat baik.”*

(Terjemahan Quran Surah Yusuf : Ayat 22)

*“Seutama-utama manusia ialah seorang mukmin yang berilmu. Jika ia dibutuhkan, maka ia memberi manfaat. Dan jika ia tidak dibutuhkan maka ia dapat memberi manfaat pada dirinya sendiri.”*

(HR. Al-Baihaqi)

*“To get profit without risk, experience without danger, and reward without work, is as impossible as it is to live without being born.”*

(A.P. Gouthey)

**PERNYATAAN**

Saya yang bertanda tangan di bawah ini:

Nama : Diego Jaka Sundang

NIM : 131910201039

menyatakan dengan sesungguhnya bahwa karya tulis ilmiah yang berjudul “Studi Pengaruh Ph Tanah Dan Kelembaban Terhadap Nilai Tahanan *Grounding* pada Tower Saluran Udara Tegangan Tinggi (SUTT) 150 kV Saluran Jember Banyuwangi” adalah benar-benar hasil karya sendiri, kecuali kutipan yang telah saya sebutkan sumbernya dan belum pernah diajukan pada institusi manapun, serta bukan karya jiplakan. Saya bertanggung jawab atas keabsahan dan kebenaran isinya sesuai dengan sikap ilmiah yang harus dijunjung tinggi.

Demikian pernyataan ini saya buat dengan sebenar-benarnya, tanpa adanya tekanan dan paksaan dari pihak manapun serta bersedia mendapat sanksi akademik jika ternyata di kemudian hari pernyataan ini tidak benar.

Jember, 30 Januari 2019  
Yang menyatakan

Diego Jaka Sundang  
NIM : 131910201039

**SKRIPSI**

**STUDI PENGARUH PH TANAH DAN KELEMBABAN TERHADAP  
NILAI TAHANAN *GROUNDING* PADA TOWER SALURAN  
UDARA TEGANGAN TINGGI (SUTT) 150 KV  
SALURAN JEMBER BANYUWANGI**

Oleh  
Diego Jaka Sundang  
NIM 131910201039

Pembimbing

Dosen Pembimbing Utama : H. R. B. Gozali, S.T., M.T.  
Dosen Pembimbing Anggota : Dr. Triwahju Hardianto, S.T., M.T.

**PENGESAHAN**

Skripsi yang berjudul “Studi Pengaruh Ph Tanah Dan Kelembaban Terhadap Nilai Tahanan *Grounding* Pada Tower Saluran Udara Tegangan Tinggi (SUTT) 150 kV Saluran Jember Banyuwangi” karya Diego Jaka Sundang telah diuji dan disahkan pada :

Hari : Jumat

Tanggal : 25 Januari 2019

Tempat : Fakultas Teknik Universitas Jember

Tim Penguji

Ketua,

Anggota I,

H. R. B. Gozali, S.T., M.T  
NIP. 196906081999031002

Dr. Triwahju Hardianto, S.T., M.T.  
NIP. 19700826 199702 1 001

Anggota II,

Anggota III,

Suprihadi Prasetyono, S.T., M.T.  
NIP. 197004041996011001

Abdur Rohman, S.T., M.Agr., Ph.D.  
NIP. 760017221

Mengesahkan  
Dekan,

Dr. Ir. Entin Hidayah M.U.M  
NIP. 19661215 199503 2 001

## RINGKASAN

**Studi Pengaruh Ph Tanah dan Kelembaban terhadap Nilai Tahanan Grounding pada Tower Saluran Udara Tegangan Tinggi (SUTT) 150 kV Saluran Jember Banyuwangi : Diego Jaka Sundang, 131910201039: 2019: 53 halaman: Jurusan Teknik Elektro Fakultas Teknik Universitas Jember.**

Indonesia merupakan negara yang terletak di daerah katulistiwa yang sangat panas dan lembab. Kedua faktor ini sangat penting dalam pembentukan awan Cumulonimbus penghasil petir. Oleh karena itu, Indonesia memiliki hari guruh yang tinggi dengan jumlah sambaran petir yang banyak. Menurut data yang dikeluarkan, Indonesia bukan cuma negara yang memiliki hari guruh terbanyak tapi juga memiliki kerapatan sambaran petir yang sangat besar yaitu 12/km<sup>2</sup>/tahun, yang berarti pada setiap luas area 1 km<sup>2</sup> berpotensi menerima sambaran petir sebanyak 12 kali setiap tahunnya. Sehingga dengan kondisi tersebut jaringan tenaga listrik sangat rawan terkena sambaran petir.

Secara umum pentanahan adalah melakukan koneksi sirkuit atau peralatan ke bumi. Sistem pentanahan yang kurang baik dapat menyebabkan penurunan kualitas tenaga listrik. Ilmu pertanahan sering kali dianggap remeh, padahal pentanahan yang baik sangatlah penting. Pada sistem tenaga listrik, 70% s/d 80% yang terkena gangguan adalah pada sistem transmisi. Salah satunya adalah gangguan ke tanah selain gangguan - gangguan lain seperti , surja petir, kesalahan mekanis akibat retak-retak pada isolator, burung atau daun – daun yang terbang dekat isolator gantung, debu – debu yang menempel pada isolator, tegangan lebih dan gangguan hubung singkat.

Sistem pentanahan merupakan salah satu faktor penting dalam usaha pengamanan (perlindungan) sistem tenaga listrik saat terjadi gangguan yang disebabkan oleh arus lebih dan tegangan lebih. Pada saat terjadi gangguan di sistem tenaga listrik, adanya sistem pembumian menyebabkan arus gangguan dapat cepat dialirkan ke dalam tanah dan disebarkan ke segala arah. Arus gangguan ini menimbulkan gradien tegangan antara peralatan dengan peralatan,



Penelitian ini memiliki nilai tahanan pentanahan dari kelima tower yang didapat pada tiap minggu memiliki nilai yang berbeda – beda. Untuk tower nomer 1, memiliki nilai tahanan *grounding* yang didapat dari minggu pertama adalah 0.79  $\Omega$ , minggu kedua adalah 0.77  $\Omega$ , minggu ketiga adalah 0.70  $\Omega$ , minggu keempat adalah 0.48  $\Omega$ , minggu kelima adalah 0.46  $\Omega$  dan minggu keenam adalah 0.45  $\Omega$ . Selanjutnya adalah nilai – nilai dari tower nomer 2 adalah 0.98  $\Omega$  untuk minggu pertama, minggu kedua memiliki nilai 0.95  $\Omega$ , minggu ketiga memiliki nilai 0.88  $\Omega$ , minggu keempat memiliki nilai 0.77  $\Omega$ , dan minggu kelima adalah 0.76  $\Omega$  serta terakhir minggu keenam memiliki nilai 0.75 $\Omega$ . Lalu yang terakhir adalah untuk nilai tower pada nomer 3, memiliki data secara keseluruhan, yakni minggu pertaman memiliki nilai 1.60  $\Omega$ , minggu kedua adalah 1.54  $\Omega$ , untuk minggu ketiga adalah 1.53  $\Omega$ , lalu minggu keempat adalah 1.37  $\Omega$ , dan minggu kelima memiliki nilai 1.34  $\Omega$  dan terakhir adalah minggu keenam memiliki nilai 1.33  $\Omega$ . Namun, dapat dilihat dari semua perbedaan nilai yang didapat pada *grounding* di tiap – tiap tower yang diteliti, nilainya masih dibawah standar PT. PLN (Persero), yakni dibawah 10  $\Omega$ . Namun, pengukuran ini tidak dilakukan sesuai dengan metode yang seharusnya dilakukan, karena pada saat pengukuran dilakukan, kondisi pengukuran sepanjang 4 meter dan metode yang benar adalah sepanjang 5 meter antar elektroda bantu pada *Earth Tester*.

Walaupun dari keseluruhan penelitian yang telah dilakukan, dan nilai dari tiap minggu ke minggu selalu mengalami penurunan, seluruh hasil data diatas tidak tepat karena kesalahan pada saat pengukuran berlangsung, khususnya pada pengukuran tahanan *grounding*. Kesalahan mendasar adalah saat pengukuran berlangsung, yakni tidak melakukan pengukuran dengan benar dan tepat sesuai dengan apa yang ada pada petunjuk di *Earth Tester* yang digunakan. Selain hal itu, tidak bisa dilupakan bahwa alat memiliki tingkat error persen yang juga menjadi alasan lain data diatas menjadi bias. Untuk error persen pada alat *Earth Tester* adalah  $\pm 2\%$  rdg atau dengan nilai  $\pm 0.1176 \Omega$  disetiap pengukuran yang didapatkan. Jadi, pengukuran yang sesuai dengan petunjuk serta perhitungan error persen yang ada harus juga diperhatikan demi mendapatkan nilai tahanan *grounding* yang tepat dan benar.

## SUMMARY

**Study of the Effect of Soil PH and Humidity to the Resistance Value of Grounding on the Tower High Voltage (SUTT) 150 kV Line Jember Banyuwangi: Diego Jaka Sundang, 131910201039: 2019: 60 pages: Department of Electrical Engineering, Faculty of Engineering, University of Jember.**

Indonesia is a country located in the equator which is very hot and humid. These two factors are very important in the formation of lightning-producing Cumulonimbus clouds. Therefore, Indonesia has a high thunder day with a large number of lightning strikes. According to the data released, Indonesia is not only the country that has the most thunder days but also has a very large lightning strike density of 12 / km<sup>2</sup> / year, which means that in every 1 km<sup>2</sup> area it has the potential to receive 12 lightning strikes every year. So that with these conditions the electricity network is very vulnerable to lightning strikes.

In general, grounding is connecting circuits or equipment to the earth. The terrible grounding systems can cause a decrease in the quality of electricity. Land science is often underestimated, even though good grounding is very important. In electric power systems, 70% to 80% of those affected by interference are in the transmission system. One of them is interference to the ground other than other disturbances such as lightning surges, mechanical errors due to cracks in insulators, birds or leaves that fly near hanging insulators, dusts attached to insulators, overvoltage and short circuit.

Grounding system is one of the important factors in the effort to protect the electric power system when a fault occurs due to overcurrent and overvoltage. In the event of a maintenance in the power system, the earth system causes the fault current to be quickly flowed into the ground and spread in all directions. This interference current creates a voltage gradient between equipment and equipment, equipment with soil, and on the surface of the ground itself. The magnitude of the voltage gradient on the ground depends on the resistance of the soil type. One

attempt to reduce the soil surface gradient is by an earthing electrode planted into the ground.

The value of soil resistance is strongly influenced by the value of the type of resistance. So it is necessary to do an accurate measurement of the existing soil characteristics and usually in measuring deeper conditions there will be obstacles in measuring soil type resistance, because it will require more complete time and equipment so that it is not efficient and economical.

This study has the value of grounding resistance of the five towers obtained each week having different values. For tower number 1, the grounding resistance value obtained from the first week is 0.79  $\Omega$ , the second week is 0.77  $\Omega$ , the third week is 0.70  $\Omega$ , the fourth week is 0.48  $\Omega$ , the fifth week is 0.46  $\Omega$  and the sixth week is 0.45  $\Omega$ . Next is the value of tower number 2 is 0.98  $\Omega$  for the first week, the second week has a value of 0.95  $\Omega$ , the third week has a value of 0.88  $\Omega$ , the fourth week has a value of 0.77  $\Omega$ , and the fifth week is 0.76  $\Omega$  and the last week has a value of 0.75  $\Omega$ . Then the last is for tower values in number 3, having overall data, ie first week has a value of 1.60  $\Omega$ , the second week is 1.54  $\Omega$ , for the third week is 1.53  $\Omega$ , then the fourth week is 1.37  $\Omega$ , and the fifth week has a value of 1.34  $\Omega$  and the last is the sixth week has a value of 1.33  $\Omega$ . However, it can be seen from all the differences in value obtained at the grounding in each tower studied, the value is still below the standards of PT. PLN (Persero), which is below 10  $\Omega$ . However, this measurement was not carried out according to the method that should be done, because at the time the measurement was made, the measurement conditions were 4 meters long and the correct method was as long as 5 meters between the assisted electrodes on Earth Tester.

Although the overall research has been carried out, and the value from every week to week always decreases, all the results of the above data are incorrect because of the error during the measurement, especially in measuring the grounding resistance. The basic error is when the measurement takes place, namely not making measurements correctly and precisely according to what is in the instructions in the Earth Tester used. Apart from that, it cannot be forgotten that the tool has a percent error rate which is another reason the above data is

biased. For the percent error in the Earth Tester tool it is  $\pm 2\%$  rdg or with a value of  $\pm 0.1176 \Omega$  in each measurement obtained. So, measurements that are in accordance with the instructions and calculation of error percent that must be considered also in order to get the right and correct grounding resistance value.



## PRAKATA

Puji syukur kehadiran Allah SWT atas limpahan rahmat dan hidayahNya sehingga penulis dapat menyelesaikan skripsi yang berjudul “Studi Pengaruh Ph Tanah dan Kelembaban terhadap Nilai Tahanan *Grounding* pada Tower Saluran Udara Tegangan Tinggi (SUTT) 150 kV Saluran Jember Banyuwangi”. Skripsi ini disusun sebagai salah satu syarat untuk menyelesaikan program studi strata satu (S1) Jurusan Teknik Elektro Fakultas Teknik Universitas Jember. Selama penyusunan skripsi ini penulis mendapat bantuan berbagai pihak, untuk itu penulis mengucapkan terima kasih kepada :

1. Ibu Dr. Ir. Entin Hidayah M.U.M., selaku dekan Fakultas Teknik Universitas Jember.
2. Bapak H. R. B. Gozali, S.T., M.T., selaku dosen pembimbing utama dan Bapak Dr. Triwahju Hardianto, S.T., M.T., selaku dosen pembimbing anggota yang telah rela meluangkan waktu, pikiran serta motivasi dalam penyusunan skripsi ini.
3. Bapak Suprihadi Prasetyono, S.T., M.T., selaku dosen penguji utama dan Bapak Abdur Rohman, S.T., M.Agr., Ph.D., selaku dosen penguji anggota yang telah membantu dan memberikan kritik serta saran yang membangun sehingga sangat membantu terhadap penyempurnaan skripsi ini.
4. Bapak Prof. Dr. Bambang Sujanarko, S.T., M.M., selaku dosen pembimbing akademik yang telah memberikan motivasi serta rasa tanggung jawab yang tinggi selam penulis menjadi mahasiswa.
5. Bapak Widya Cahyadi, S.T., M.T., dan Bapak Wahyu Muldayani, S.T., M.T., selaku Komisi Bimbingan S1 yang telah membantu penulisan skripsi secara administratif.
6. Kedua orang tuaku tercinta, Bapak Sutaji Wahyono dan Ibu Elok Indrati serta Nadhira Adelina Safitri dan adik – adikku Amelia Rizqy N. F., Meidiana Nur Safira atas kasih sayang, pengorbanan dan kesabaran yang tiada tara serta doa yang selalu meyertai.

7. Rekan saat penelitian Retno Imam Rudiantoro selaku teknisi Jaringan Gardu Induk Jember yang telah meluangkan waktu dikala pekerjaan menumpuk dan menjadi partner dalam penelitian dilapangan selama 6 minggu.
8. Rekan Begundal Crew Nur Wahyu Utomo, Erwin Setiyandani, Bagus Lintang, Fajar Gunawan, Ade Firmansyah, Intho Nurshauma Suhri, Edi Tri Kurniawan, Nuh Firmansyah, Dimas Suryo, Arif Fahmi Ubaidillah, Saiful Rizky yang selama ini telah menguatkan satu sama lain.
9. Rekan sedari TK hingga bersama kembali di Universitas Jember, Chrisandy Widya Wardhana yang selalu siap sedia saat dibutuhkan untuk “menjernihkan” pikiran ketika penulis merasa perlu rehat sejenak.
10. Rekan – rekan Fakultas Teknik Universitas Jember khususnya rekan – rekan Teknik Elektro Angkatan 2013 yang tidak dapat disebutkan satu persatu, selama ini telah memberikan pengalaman hidup selama penulis menjadi keluarga Fakultas Teknik Universitas Jember.
11. Keluarga baru dari kelompok KKN 101, Indri Setiyaning Sari, Farkhan Hadi M., Jiyad Bayu P., Syarafina Dwita D., Mazaya Dzati H., Nuzulul Kholifatul F., Jhon Morawarman G., Lestiana Damayanti, Alisha H. A., yang telah memberikan pengalaman, dukungan dan motivasi dalam penyelesaian skripsi ini.
12. Serta seluruh pihak yang telah membantu dalam penyelesaian skripsi yang tidak bisa disebutkan namanya satu persatu.

Penulis juga menerima segala kritik dan saran dari semua pihak demi kesempurnaan skripsi ini. Akhirnya penulis berharap, semoga skripsi ini dapat bermanfaat.

Jember, 30 Januari 2019

Penulis

DAFTAR ISI

	<b>Halaman</b>
<b>HALAMAN SAMPUL</b> .....	<b>i</b>
<b>HALAMAN JUDUL</b> .....	<b>ii</b>
<b>HALAMAN PERSEMBAHAN</b> .....	<b>iii</b>
<b>HALAMAN MOTTO</b> .....	<b>iv</b>
<b>HALAMAN PERNYATAAN</b> .....	<b>v</b>
<b>HALAMAN PEMBIMBING</b> .....	<b>vi</b>
<b>HALAMAN PENGESAHAN</b> .....	<b>vii</b>
<b>RINGKASAN</b> .....	<b>viii</b>
<b>SUMMARY</b> .....	<b>x</b>
<b>PRAKATA</b> .....	<b>xiii</b>
<b>DAFTAR ISI</b> .....	<b>xiv</b>
<b>DAFTAR GAMBAR</b> .....	<b>xvi</b>
<b>DAFTAR TABEL</b> .....	<b>xvii</b>
<b>BAB 1. PENDAHULUAN</b> .....	<b>1</b>
<b>1.1 Latar Belakang</b> .....	<b>1</b>
<b>1.2 Rumusan Masalah</b> .....	<b>3</b>
<b>1.3 Batasan Masalah</b> .....	<b>4</b>
<b>1.4 Tujuan Penelitian</b> .....	<b>4</b>
<b>1.5 Manfaat Penelitian</b> .....	<b>4</b>
<b>BAB 2. TINJAUAN PUSTAKA</b> .....	<b>5</b>
<b>2.1 Pengertian Umum Pentanahan</b> .....	<b>5</b>
<b>2.2 Pentanahan</b> .....	<b>6</b>
<b>2.3 Pemilihan Metode Pentanahan</b> .....	<b>7</b>
<b>2.3.1 Komponen Utama Sistem Pentanahan</b> .....	<b>8</b>
<b>2.3.2 Tujuan Sistem Pentanahan</b> .....	<b>10</b>
<b>2.4 Karakteristik Tanah</b> .....	<b>11</b>
<b>2.5 Tahanan Jenis Tanah</b> .....	<b>12</b>
<b>2.6 Kelembaban dan pH Tanah</b> .....	<b>14</b>

2.7 Saluran Udara Tegangan Tinggi (SUTT) .....	15
2.7.1 Fungsi Saluran Udara Tegangan Tinggi .....	16
2.7.2 Komponen Saluran Udara Tegangan Tinggi .....	16
2.8 Proteksi Pentanahan Saluran Udara Tegangan Tinggi .....	20
2.9 <i>Counterpoise</i> .....	24
<b>BAB 3. METODOLOGI PENELITIAN .....</b>	<b>26</b>
3.1 Tempat dan Waktu Penelitian .....	26
3.2 Tahapan Penelitian.....	26
3.3 Tahapan Pengambilan Data Pengukuran.....	26
3.4 Tahapan Analisis Data.....	27
3.5 Diagram Alir Kerja Penelitian.....	27
3.6 Alat Pengujian .....	28
<b>BAB 4. HASIL DAN PEMBAHASAN.....</b>	<b>29</b>
4.1 Desain Tower SUTT 150 kV Line Jember Banyuwangi.....	29
4.2 Analisis Data Pengukuran <i>Grounding</i> .....	33
4.3 Analisis Pengaruh Tahanan Jenis Tanah.....	35
4.4 Analisis Data Kelembaban Tanah .....	40
4.5 Analisis Data pH Tanah.....	40
4.6 Analisis Pengaruh Kelembaban pada Tanah dengan Tahanan <i>Grounding</i> .....	44
4.7 Analisis Pengaruh pH Tanah pada Tanah <i>Grounding</i> .....	48
<b>BAB 5. PENUTUP .....</b>	<b>46</b>
5.1 Kesimpulan .....	53
5.2 Saran .....	53
<b>DAFTAR PUSTAKA .....</b>	<b>xix</b>



**DAFTAR GAMBAR**

Gambar 2.1 Proses terjadinya petir .....	5
Gambar 2.2 Petir yang menyambar saluran transmisi .....	6
Gambar 2.3 Elektroda batang .....	9
Gambar 2.4 Elektroda pita .....	9
Gambar 2.5 Elektroda plat .....	10
Gambar 2.6 Konstruksi tiang <i>pole</i> .....	18
Gambar 2.7 Konstruksi tiang delta .....	19
Gambar 2.8 Konstruksi tiang zig-zag .....	19
Gambar 2.9 Konstruksi tiang piramida .....	20
Gambar 2.10 Posisi dari konduktor tanah .....	22
Gambar 2.11 Konduktor penghubung konduktor tanah .....	23
Gambar 2.12 Konduktor penghubung konduktor tanah ke tanah .....	24
Gambar 2.13 <i>Counterpoise</i> .....	25
Gambar 3.1 Diagram alir kerja penelitian .....	27
Gambar 3.2 <i>Earth tester</i> Kyoritsu Model 4105 A .....	28
Gambar 3.3 <i>Soil tester</i> .....	28
Gambar 4.1 Sketsa tahanan pentanahan tower nomer 1 .....	30
Gambar 4.2 Sketsa tahanan pentanahan tower nomer 2 .....	31
Gambar 4.3 Sketsa tahanan pentanahan tower nomer 3 .....	32
Gambar 4.4 <i>Earth tester</i> merk Kyoritsu 4105A .....	33
Gambar 4.5 Cara pengukuran menggunakan metode tiga titik .....	34
Gambar 4.6 <i>Soil tester</i> .....	41
Gambar 4.7 Tiga pilihan pengukuran pada <i>soil tester</i> ; <i>moist</i> , <i>light</i> dan <i>pH</i> .....	41
Gambar 4.8 Tingkat keasaman atau pH dari nilai 1 hingga 14 .....	43
Gambar 4.9 Grafik Perbandingan Kelembaban Tanah dengan Nilai <i>Grounding</i> pada Tower 1 .....	45
Gambar 4.10 Grafik Perbandingan Kelembaban Tanah dengan Nilai <i>Grounding</i> pada Tower 2 .....	46

Gambar 4.11 Grafik Perbandingan Kelembaban Tanah dengan Nilai <i>Grounding</i> pada Tower 3 .....	43
Gambar 4.12 Grafik Perbandingan pH Tanah dengan Nilai <i>Grounding</i> pada Tower 1 .....	48
Gambar 4.13 Grafik Perbandingan pH Tanah dengan Nilai <i>Grounding</i> pada Tower 2 .....	49
Gambar 4.14 Grafik Perbandingan pH Tanah dengan Nilai <i>Grounding</i> pada Tower 3 .....	50



**DAFTAR TABEL**

Tabel 1 Nilai spesifikasi dari berbagai jenis tanah .....	12
Tabel 2 Standar nilai tahanan pentanahan dari buku pedoman saluran udara tegangan tinggi .....	12
Tabel 3 Hubungan temperatur dengan tahanan jenis tanah .....	13
Tabel 4 Nilai <i>grounding</i> dari tiga tower SUTT 150 kV .....	34
Tabel 5 Tahanan jenis tanah .....	36
Tabel 6 Tingkat akurasi <i>Earth Tester Kyoritsu 4105 A</i> .....	36
Tabel 7 Tahanan pentanahan dan karakteristik tanah dari tower 1 .....	37
Tabel 8 Tahanan pentanahan dan karakteristik tanah dari tower 2 .....	38
Tabel 9 Tahanan pentanahan dan karakteristik tanah dari tower 3 .....	39
Tabel 10 Nilai kelembaban tanah dari tiga tower SUTT 150 kV .....	40
Tabel 11 Nilai ph tanah dari tiga tower SUTT 150 kV .....	41

## BAB 1. PENDAHULUAN

### 1.1 Latar Belakang

Secara umum pentanahan adalah melakukan koneksi sirkuit atau peralatan ke bumi. Sistem pentanahan yang kurang baik dapat menyebabkan penurunan kualitas tenaga listrik. Ilmu pentanahan sering kali dianggap remeh, padahal pentanahan yang baik sangatlah penting. Pada sistem tenaga listrik, 70% s/d 80% yang terkena gangguan adalah pada sistem transmisi. Salah satunya adalah gangguan ke tanah selain gangguan - gangguan lain seperti , surja petir, kesalahan mekanis akibat retak-retak pada isolator, burung atau daun – daun yang terbang dekat isolator gantung, debu – debu yang menempel pada isolator, tegangan lebih dan gangguan hubung singkat.

Sistem pentanahan atau yang sering disebut dengan istilah *grounding* sistem adalah suatu rangkaian atau jaringan mulai dari kutub pentanahan atau elektroda, hantaran penghubung sampai terminal pentanahan yang berfungsi untuk menyalurkan arus lebih ke bumi, agar perangkat peralatan dapat terhindar dari pengaruh petir dan tegangan asing lainnya. Tahanan jenis tanah adalah tahanan listrik dari tahanan tanah yang berbentuk kubus dengan volume 1 meter kubik. Kadang-kadang tahanan jenis dinyatakan dalam ohm-eter. Pernyataan ohm-meter merepresentasikan tahanan diantara dua permukaan yang berlawanan dari suatu volume yang berisi 1 meter kubik. (Acep Ponadi, 2014)

Sistem pentanahan merupakan salah satu faktor penting dalam usaha pengamanan (perlindungan) sistem tenaga listrik saat terjadi gangguan yang disebabkan oleh arus lebih dan tegangan lebih. Pada saat terjadi gangguan di sistem tenaga listrik, adanya sistem pembumian menyebabkan arus gangguan dapat cepat dialirkan ke dalam tanah dan disebarkan ke segala arah. Arus gangguan ini menimbulkan gradien tegangan antara peralatan dengan peralatan, peralatan dengan tanah, serta pada permukaan tanah itu sendiri. Besarnya gradien tegangan pada permukaan tanah itu tergantung pada resistansi jenis tanah. Salah satu usaha untuk memperkecil gradien tegangan permukaan tanah yaitu dengan suatu elektroda pembumian yang ditanam kedalam tanah.

Nilai tahanan tanah sangat dipengaruhi oleh nilai tahanan jenisnya. Sehingga perlu dilakukan suatu pengukuran secara akurat dari karakteristik tanah yang ada dan biasanya dalam pengukuran keadaan lebih dalam akan ditemukan kendala dalam pengukuran tahanan jenis tanah, karena akan membutuhkan waktu dan peralatan yang lebih komplis sehingga tidak efisien dan ekonomis.

Bahan yang digunakan untuk elektroda batang pembedaan adalah logam yang mempunyai konduktivitas cukup tinggi yaitu tembaga, selain itu untuk mendapatkan nilai yang lebih ekonomis dapat dipergunakan baja yang di galvanisasi atau baja berlapis tembaga. Sehingga dengan bantuan metode/teknik perkiraan nilai tahanan pembedaan, keterbatasan dari alat ukur tahanan jenis dalam menyelidiki kondisi spesifik tanah pada keadaan lebih dalam dapat digantikan, karena pada metode perkiraan tahanan pembedaan ini hanya dilakukan pengukuran pada kedalaman beberapa meter sebagai titik acuan atau referensi dalam memperkirakan nilai tahanan pembedaan pada keadaan lebih dalam.

Untuk mendapatkan tahanan jenis tanah dan tahanan pembedaan yang kecil diperlukan upaya sebagai berikut, mengetahui tahanan jenis tanah, kemudian membuat bentuk kutub tanah yang sesuai. Sistem pembedaan yang menggunakan elektroda pembedaan yang ditanam langsung ke dalam tanah terdiri dari berbagai macam cara, antara lain: jenis pembedaan *rod*, jenis pembedaan *grid*, pembedaan kombinasi *grid – rod*. (Acep Ponadi, 2014)

Menyalurkan daya listrik di pusat tenaga (sumber) ke pemakai daya (konsumen) diperlukan suatu sistem tenaga listrik. Sistem jaringan ini terdiri dari saluran transmisi, meliputi saluran udara tegangan ekstra tinggi (SUTET) 500 KV, Saluran udara tegangan tinggi (SUTT) 150 KV dan jaringan distribusi, meliputi sistem tegangan menengah 70 KV dan sistem tegangan rendah 110/220 watt. Saluran transmisi adalah merupakan bagian yang sering mendapat gangguan, gangguan – gangguan tersebut selain gangguan dari dalam atau pada peralatan itu sendiri juga terdapat gangguan dari luar atau gangguan alam (salah satunya gangguan sambaran petir) terhadap saluran transmisi karena saluran transmisi berhubungan langsung dengan lingkungan luar yang melalui udara, panjang,

tinggi dan tersebar diberbagai daerah terbuka serta beroperasi dalam segala macam kondisi. Apabila salah satu bagian sistem transmisi mengalami gangguan maka akan berdampak terhadap bagian transmisi yang lainnya, 2 Sehingga Saluran transmisi Gardu induk dan Saluran distribusi menjadi terganggu serta mengalami kerusakan. Transmisi dan distribusi merupakan satu kesatuan yang harus dikelola dengan baik.

Cara mengatasi gangguan diperlukan pentanahan kaki menara transmisi yaitu perlindungan kawat fase terhadap sambaran langsung petir dengan menggunakan kawat tanah yang diletakkan di atas kawat fase, sehingga sambaran petir yang mengenai kawat tanah akan merambat melalui impedansi surja ke tanah. Resistansi tanah yang tinggi menyebabkan gelombang arus pantul akan merambat ke puncak menara dan apabila gelombang arus pantul tersebut melebihi tegangan tembus isolator yang ada pada tiang transmisi, maka arus petir akan terinjeksi ke kawat fase dan mengakibatkan kerusakan. Oleh karena itu diperlukan sistem pentanahan yang baik artinya kurang dari 5 ohm dan efektif.

Tahanan pentanahan adalah seluruh tahanan listrik yang dimiliki sistem pentanahan. Idealnya tahanan pentanahan adalah 0 (nol), namun karena mencapainya sulit, maka sebagai referensi, untuk gedung maksimum 5 Ohm. (PUIL 2000-3.19.1.4).

## 1.2 Rumusan Masalah

Penelitian yang diusulkan ini secara garis besar dapat dirumuskan persoalannya untuk setiap tahap sebagai berikut :

1. Apakah sistem pentanahan pada tower nomer 1, 2 dan 3 SUTT 150 kV memiliki nilai tahanan pentanahan yang ideal?
2. Apakah kondisi tanah, pH tanah dan kelembapan tanah merupakan faktor penting dalam menurunkan nilai tahanan pentanahan pada tower nomer 1, 2 dan 3 SUTT 150 kV tersebut?
3. Apa saja usaha yang dapat dilakukan untuk menjaga nilai tahanan pentanahan pada tower nomer 1, 2 dan 3 SUTT 150 kV ini agar selalu ideal?

### 1.3 Batasan Masalah

Karena lingkup yang begitu luas tentang sistem pentanahan ini, maka diperlukan beberapa batasan masalah agar tidak menyimpang terlalu jauh dari topik yang dibahas, yaitu sebagai berikut :

1. Tower yang akan diteliti hanya berada pada Line Jember Banyuwangi.
2. Jumlah tower yang diteliti hanya tiga (3) tower, yakni tower nomer 1, 2 dan 3.
3. Studi pengukuran hanya dilakukan untuk mendapat hasil pengukuran tahanan pentanahan, pH tanah serta kelembapan tanah saja.
4. Kondisi tanah juga menjadi acuan untuk penelitian tersebut.

### 1.4 Tujuan Penelitian

Berdasarkan rumusan masalah yang telah dikaji, maka tujuan dari penelitian ini sendiri adalah untuk mendapatkan nilai dari tahanan pentanahan tower nomer 1 SUTT 150 kV Line Jember Banyuwangi. Selain hal itu, pengukuran pH tanah dan kelembapan juga dilakukan guna mengetahui seberapa besar pengaruh dari nilai pH tanah dan kelembapan yang ada pada tower SUTT tersebut.

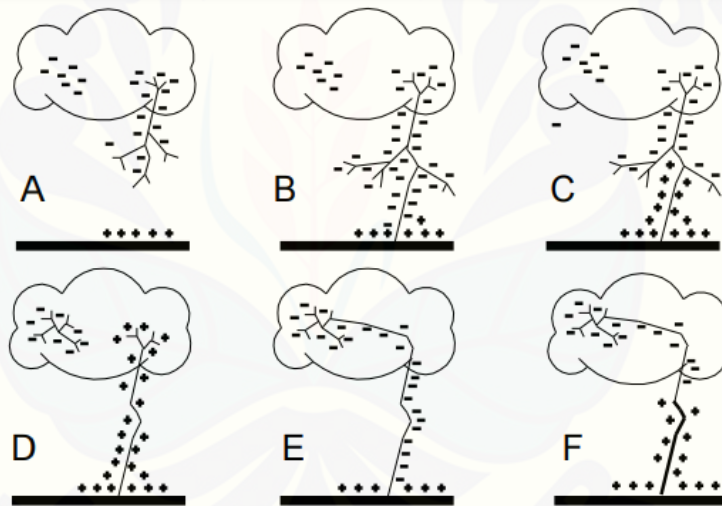
### 1.5 Manfaat Penelitian

Manfaat yang diharapkan dari penelitian ini adalah untuk melihat dari dampak besar atau kecilnya nilai dari pH tanah dan kelembapan akan berpengaruh besar dari nilai tahanan pentanahan pada tower nomer 1 SUTT 150 kV tersebut dan dapat menjadi acuan guna menjaga kualitas dari sistem pentanahan dimasa yang akan datang.

## BAB 2. TINJAUAN PUSTAKA

### 2.1 Pengertian Umum Pentanahan

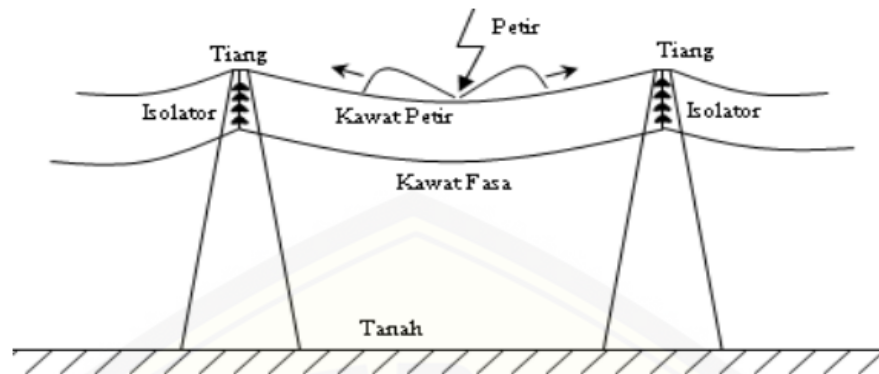
Indonesia merupakan negara yang terletak di daerah katulistiwa yang sangat panas dan lembab. Kedua faktor ini sangat penting dalam pembentukan awan Cumulonimbus penghasil petir. Oleh karena itu, Indonesia memiliki hari guruh yang tinggi dengan jumlah sambaran petir yang banyak. Menurut data yang dikeluarkan petir.com Indonesia bukan cuma negara yang memiliki hari guruh terbanyak tapi juga memiliki kerapatan sambaran petir yang sangat besar yaitu 12/km<sup>2</sup> /tahun, yang berarti pada setiap luas area 1 km<sup>2</sup> berpotensi menerima sambaran petir sebanyak 12 kali setiap tahunnya. Sehingga dengan kondisi tersebut jaringan tenaga listrik sangat rawan terkena sambaran petir.



Gambar 2.1 Proses terjadinya petir

Petir merupakan kejadian alam di mana terjadi loncatan muatan listrik antara awan dengan bumi. Loncatan muatan listrik tersebut diawali dengan mengumpulnya uap air di dalam awan. Petir yang menyambar saluran transmisi menimbulkan gelombang berjalan yang ditunjukkan pada gambar 2.2 dimana gelombang berjalan ini saling berinterferensi dan tegangannya bisa cukup tinggi untuk menimbulkan flashover pada isolator. (Purwaka, 2010)





Gambar 2.2 Petir yang menyambar saluran transmisi di tempat yang terletak antara dua tiang

## 2.2 Pentanahan

Pengetanahan adalah suatu perangkat instalasi yang berfungsi untuk melepaskan arus petir kedalam bumi, salah satu kegunaannya untuk melepas muatan arus petir. Standart kelayakan *grounding* / pembumian harus bisa memiliki nilai Tahanan sebaran / resistansi maksimal 5 Ohm (bila di bawah 5 Ohm lebih baik). Material *grounding* dapat berupa batang tembaga, lempeng tembaga atau kerucut tembaga, semakin luas permukaan material *grounding* yang di tanam ke tanah maka resistansi akan semakin rendah atau semakin baik. (Syahrial 2014) Tujuan dari pengetanahan adalah :

- a. Untuk membatasi tegangan antara bagian-bagian peralatan yang tidak dilalui arus dan antara bagian-bagian ini dengan tanah sampai pada suatu harga yang aman (tidak membahayakan), untuk semua kondisi operasi normal atau tidak normal. Sistem pembumian ini gunanya ialah untuk memperoleh potensial yang merata (*uniform*) dalam semua bagian struktur dan peralatan, dan juga untuk menjaga operator atau orang yang berada di daerah instalasi itu berada pada potensial yang sama dan tidak berbahaya pada setiap waktu.
- b. Untuk memperoleh impedansi yang kecil / rendah dari jalan balik arus hubung singkat ke tanah. Bila arus hubung singkat ke tanah di paksakan melalui impedansi tanah yang tinggi, hal ini akan menimbulkan busur listrik

dan pemanasan yang besarnya cukup untuk menyalakan material yang mudah terbakar.

Selain hal diatas, hal yang paling penting adalah sistem pengetanahan dalam instalasi listrik maupun peralatan listrik yang memiliki tujuan sebagai suatu keandalan dari sistem dalam penyaluran tenaga listrik dari pusat pembangkit hingga mencapai para konsumen juga untuk keselamatan jiwa manusia adalah :

- a. Mencegah terjadinya tegangan kejut listrik yang berbahaya untuk orang dalam daerah itu.
- b. Untuk memungkinkan timbulnya arus tertentu baik besarnya maupun lamanya dalam keadaan pada bangunan maupun isinya.
- c. Mencegah timbulnya arus tertentu baik besarnya maupun lamanya dalam keadaan gangguan tanah tanpa menimbulkan kebakaran.

### 2.3 Pemilihan Metode Pentanahan

Pemilihan metode pengetanahan bisa diperjelas dalam beberapa metode yang ada, berikut adalah :

#### 1. Pentanahan dengan Tahanan (*resistance grounding*)

Pentanahan dengan tahanan yang dimaksud adalah suatu sistem yang mempunyai titik netral dihubungkan dengan tanah melalui tahanan (resistor). Pada umumnya nilai tahanan pentanahan lebih tinggi dari pada reaktansi sistem pada tempat dimana tahanan itu dipasang. Sebagai akibatnya besar arus gangguan fasa ke tanah pertama-tama dibatasi oleh tahanan itu sendiri. Dengan demikian pada tahanan itu akan timbul rugi daya selama terjadi gangguan fasa ke tanah.

#### 2. Pentanahan dengan Reaktor (*reactor grounding*)

Pentanahan dengan reaktor adalah unit fasa tunggal. Mereka dipasang di lokasi tertentu dalam jaringan transmisi, terutama pada netral dari transformator daya besar dan bisa membatasi garis kesalahan ke tanah dalam kondisi tertentu dalam sistem pentanahan ke tingkat yang ditentukan. Spesifikasi ini juga harus mencakup kondisi tidak seimbang dan durasi yang terus menerus. Pentanahan dengan reaktor lebih sering dipakai

dibandingkan resistor karena kerugian yang jauh lebih rendah yang ditimbulkan dari arus yang tidak seimbang.

3. Pentanahan langsung (*solid grounding*)

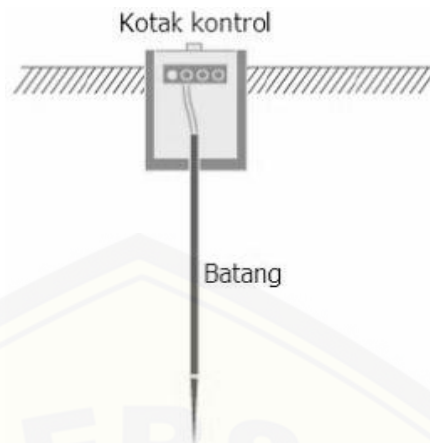
Sistem pentanahan langsung adalah dimana titik netral sistem ini dihubungkan langsung dengan tanah, tanpa memasukkan harga suatu impedansi. Pada sistem ini bila terjadi gangguan fasa ke tanah akan selalu mengakibatkan terganggunya saluran (*line outage*), yaitu gangguan harus di isolasi dengan membuka pemutus daya. Salah satu tujuan pentanahan titik netral secara langsung adalah untuk membatasi tegangan dari fasa - fasa yang tidak terganggu bila terjadi gangguan fasa ke tanah.

### 2.3.1 Komponen Utama Sistem Pentanahan

Dalam suatu sistem pentanahan, banyak hal yang harus di perhatikan agar memiliki sistem pentanahan yang baik, antara lain elektroda pada pentanahan serta hantaran pentanahan yang berperan besar dalam sistem proteksi ini. Pemasangan elektroda pentanahan dapat dilakukan dengan cara vertikal (tegak lurus/rod) maupun secara horisontal (sejajar/grid) dengan tanah. (Sudiarta, 2016) Elektroda adalah konduktor yang digunakan untuk bersentuhan dengan bagian atau media non – logam. Elektroda bisa dikatakan suatu benda yang berfungsi untuk pentanahan dan juga sebuah konduktor yang bersentuhan langsung dengan tanah. Adapun beberapa jenis elektroda pentanahan antara lain :

1. Elektroda batang (*rod*)

Adalah elektroda dari pipa atau besi profil yang dipasangkan ke dalam tanah. Elektroda ini merupakan elektroda yang pertama kali digunakan sekaligus menjadi landasan teori – teori baru dari elektroda pada jenis lain. Secara teknis, elektroda batang ini mudah pemasangannya, yaitu dengan menancapkannya kedalam tanah. Kelebihan elektroda jenis batang (*rod*) adalah tidak memerlukan lahan yang luas. Elektroda ini sering digunakan pada gardu – gardu induk.

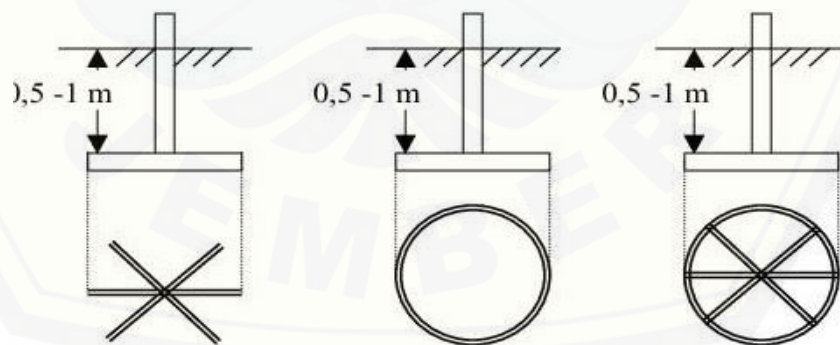


Gambar 2.3 Elektroda batang

(Sumber : <http://belajarbekerjamembangun.blogspot.co.id/>)

## 2. Elektroda Pita (*strip*)

Adalah elektroda yang terbuat dari hantaran berbentuk pita atau berpenampang bulat atau hantaran pilin yang pada umumnya ditanam secara dalam. Pemasangan elektroda jenis ini akan sulit dilakukan bila mendapati lapisan – lapisan tanah yang berbatu. Disamping sulit pemasangannya, untuk mendapati nilai tahanan yang rendah juga akan bermasalah. Untuk mengatasi hal tersebut pemasangan secara vertikal kedalam tanah dapat dilakukan dengan menanam batang hantaran secara mendatar (horizontal) dan dangkal.



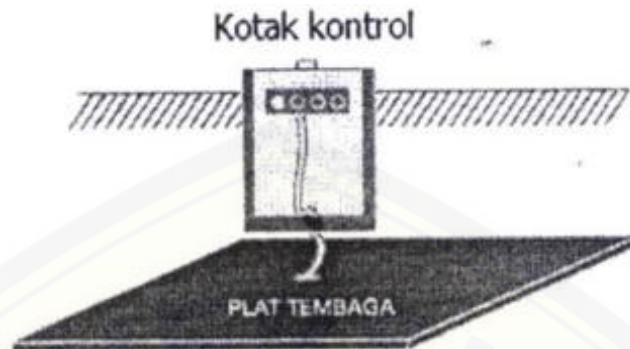
Gambar 2.4 Elektroda pita

(Sumber : <http://belajarbekerjamembangun.blogspot.co.id/>)

## 3. Elektroda Plat

Elektroda plat adalah elektroda dari bahan pelat logam (utuh atau berlubang) atau dari kawat kasa. Elektroda ini digunakan bila diinginkan

tahanan pentanahan yang kecil dan sulit diperoleh dengan menggunakan jenis – jenis elektroda yang lain.



Gambar 2.5 Elektroda plat  
( Sumber : <http://belajarbekerjamembangun.blogspot.co.id/>)

Setelah pemilihan dari elektroda pentanahan, juga perlu diperhatikan bahwa hantaran pada pentanahan juga harus baik sebagaimana tugasnya adalah penyalur arus, memiliki spesifikasi jenis penghantar yang baik dan juga kuat untuk melindungi suatu sistem instalasi listrik.

Hal lain yang perlu diperhatikan adalah kualitas dari penyambungan dari sistem pentanahan ini. Penyambungan harus baik dan benar sehingga memenuhi persyaratan untuk suatu sistem pentanahan. Sambungan harus dapat dibuka guna untuk pengujian dari besarnya tahanan suatu pentanahan dan juga sebagai pemeliharaan.

### 2.3.2 Tujuan Sistem Pentanahan

Tujuan utama dari sistem pentanahan sendiri adalah menciptakan jalur *low-resistance* atau dapat dibilang tahanan rendah terhadap permukaan tanah untuk arus listrik. Menurut IEEE Std 142<sup>TM</sup>-2007, tujuan sistem pentanahan adalah (Pasaribu, 2012) :

1. Membatasi besarnya tegangan terhadap bumi agar berada dalam batasan yang diperbolehkan.
2. Menyediakan jalur bagi aliran arus yang dapat memberikan deteksi terjadinya hubungan yang tidak dikehendaki antara konduktor sistem dan bumi. Deteksi

ini akan mengakibatkan beroperasinya peralatan otomatis yang memutuskan suplai tegangan dari konduktor tersebut.

Tujuan yang utama dari sistem penanahan adalah mengurangi kerusakan pada peralatan sistem listrik akibat surja. Kerugian yang ditimbulkan dari sistem penanahan yang buruk atau tidak memenuhi standar dari PT. PLN (Persero) dapat mengakibatkan cedera pada manusia dan kerugian dari material atau alat listrik yang cukup besar. Maka dari hal ini sistem penanahan menjadi salah satu bagian dari proteksi yang harus selalu dipantau agar selalu memiliki kualitas yang baik.

#### **2.4 Karakteristik Tanah**

Karakteristik tanah sendiri merupakan satu dari sekian faktor penting yang harus ditinjau dalam perencanaan dan sistem penanahan yang akan digunakan. Sesuai dengan tujuan dari penanahan bahwa arus gangguan harus segera terdistribusi dengan merata ke dalam tanah, maka dari itu karakteristik tanah untuk melakukan pengukuran tanah dan tahanan jenis tanah merupakan faktor krusial dalam pengaruh besar tidaknya tahanan penanahan.

Partikel – partikel tanah terdapat dalam rentang ukuran yang cukup lebar, mulai dari berbatu hingga serbuk batu halus yang terbentuk akibat penggerusan oleh *gletser*. Diantara partikel – partikel tanah terdapat ruang kosong yang disebut pori – pori yang berisi air dan atau udara. (Deni, 2008)

Untuk memperoleh tahanan jenis tanah yang sebenarnya adalah sangat sulit karena tanah terdiri dari kombinasi dua atau lebih macam lapisan tanah. Oleh sebab itu yang dapat diperoleh hanya tahanan tanah rata - rata dengan jalan mengadakan pengukuran tahanan pada suatu lapisan tanah.

Hal ini juga terjadi saat suatu tower transmisi seperti Saluran Udara Tegangan Tinggi (SUTT) dipasang pada jenis tanah yang berbeda atau memiliki dua atau lebih jenis tanah yang berarti tahanan jenis tempat itu berbeda.

## 2.5 Tahanan Jenis Tanah

Faktor keseimbangan antara pengetanahan dan kapasitansi di sekelilingnya adalah tahanan jenis tanah yang digambarkan dengan  $\rho$ . Harga suatu tahanan pada tanah tergantung dari beberapa faktor, yaitu :

- a. Jenis tanah
- b. Temperatur
- c. Kelembapan tanah

Setelah melihat faktor – faktor tahanan pada suatu tanah, maka bisa dilihat tabel berikut untuk faktor pengaruh dari komposisi tanah pada nilai tahanan pada tanah.

Tabel 1. Nilai spesifikasi dari berbagai jenis tanah

Jenis Tanah	Tahanan Jenis Tanah (Ohm-m)
Sawah, Rawa (Tanah Liat)	0 – 150
Tanah garapan (Tanah Liat)	10 – 200
Sawah, Tanah garapan (Kerikil)	100 – 1000
Pegunungan (Biasa)	200 – 2000
Pegunungan (batu)	2000 – 5000
Pinggiran sungai (Berbatu)	1000 - 5000

Tahanan pentanahan khususnya pada tower SUTT seperti diatas adalah untuk mengalirkan arus dari konduktor tanah akibat sambaran petir, oelh karena itu nilai tahanan pentanahan harus dibuat sekecil mungkin agar tidak menimbulkan tegangan yang tinggi yang akhirnya dapat mengganggu sistem pentanahan. Batasan nilai pentanahan tower sebagai berikut :

Tabel 2. Standar nilai tahanan pentanahan dari buku pedoman saluran udara tegangan tinggi

Peralatan yang diperiksa	Tegangan Operasi	Standar
Pentanahan ( <i>Grounding</i> )	70 kV	$\leq 5 \Omega$
	150 kV	$\leq 10 \Omega$
	275 kV / 500 kV	$\leq 15 \Omega$

Temperatur tanah disekitar elektroda pembedian mempengaruhi besar nilai tahanan. Pengaruhnya sangat besar pada temperatur dibawah titik beku.

Tabel 3. Hubungan temperatur dengan tahanan jenis tanah

Temperatur		Tahanan Jenis Tanah (Ohm – m)
0 <sup>C</sup>	0 <sup>F</sup>	
20	68	0.75
10	50	0.99
0 air	32	1.38
0 es	32	0.3
-1 es	33	7.9

Besar tahanan jenis tanah sangat dipengaruhi oleh konsentrasi air tanah. Pada harga kelembaban yang rendah diperoleh tahanan jenis pembedian yang besar dan sebaliknya bila harga atau konsentrasi air di dalam tanah besar, maka harga tahanan jenis pembedian menjadi kecil. Hal ini disebabkan karena proses mengalir arus listrik didalam tanah sebagian besar adalah proses elektrolisis. Elektrolisis sendiri adalah penguraian suatu elektrolit oleh arus listrik. Pada sel elektrolisis reaksi kimia akan terjadi jika arus listrik dialirkan melalui larutan elektrolit. Elektroda yang menerima elektron dari sumber arus listrik luar disebut katoda, sedangkan elektroda yang mengalirkan elektron kembali ke sumber arus listrik luar disebut anoda. Katoda adalah tempat terjadinya reaksi reduksi yang elektrodanya negatif dan anoda adalah tempat terjadinya reaksi oksidasi yang elektrodanya positif.

Untuk keadaan tanah yang kering atau konsentrasi air di dalam tanah rendah sekali (di bawah 10%) akan mempunyai tahanan jenis tanah yang besar sekali, tetapi bila konsentrasi air naik sampai 15%, tahanan jenis tanah akan turun dengan cepat. Bisa dikatakan penanaman elektroda pembedian harus ditanam pada tempat yang berhubungan langsung dengan air tanah dengan cara menanam elektroda yang cukup dalam hingga mencapai lapisan air.

Umumnya tahanan jenis tanah dianggap seragam, karena untuk tahanan jenis yang tidak seragam sulit diperoleh perhitungan matematisnya. Tahanan jenis



tanah juga bergantung pada beberapa faktor yang mempengaruhi, antara lain (Deni, 2008) :

- Kadar asam pH : semakin tinggi kadar asam pH pada lapisan tanah permukaan, maka tahanan jenisnya semakin rendah.
- Kelembapan tanah : semakin lembab maka kadar air pada lapisan tanah tersebut semakin tinggi dan tahanan jenisnya akan semakin rendah.
- Temperatur tanah : temperatur dibawah titik beku menyebabkan ion – ionnya sulit bergerak jika dibandingkan pada keadaan cair, dan ini menyebabkan konduktivitasnya menurun serta tahanan jenisnya akan semakin tinggi.
- Kadar garam : semakin tinggi kadar garamnya, misal tanah – tanah di pinggir pantai, maka tahanan jenisnya semakin rendah.
- Kepadatan tanah : semakin kecil butiran – butiran tanah akan semakin sedikit kemampuan tanah menyimpan air, sehingga kadar airnya turun dan tahanan jenisnya semakin tinggi.
- Butiran tanah : semakin kecil butiran – butiran tanah akan semakin sedikit kemampuan tanah menyimpan air, sehingga kadar airnya turun dan tahanan jenisnya semakin tinggi.
- Cuaca : pada waktu musim hujan tahanan jenis tanahnya semakin rendah dibandingkan pada musim panas.
- Macam tanah : tanah liat, tanah berlumpur, tanah berpasir, tanah berbatu dan lain – lainnya mempunyai tahanan jenis tanah yang berbeda.

## 2.6 Kelembaban dan pH Tanah

Iklim suatu daerah dipengaruhi dengan curah hujan. Secara tidak langsung, curah hujan juga mempengaruhi reaksi dari tanah itu sendiri. Curah hujan yang tinggi khususnya di daerah Indonesia yang beriklim tropis dapat mencuci kation basa pada lapisan tanah (*top soil*), dan berakibat pada turunnya nilai dari pH tanah itu sendiri.

Kelembaban tanah adalah jumlah air yang tersimpan di antara pori – pori dalam suatu tanah. Dengan tingkat kelembaban yang tinggi, maka proses elektrolit

dalam tanah menjadi lebih baik. Elektrolit sendiri suatu zat yang larut dalam atau terurai dalam bentuk – bentuk ion dan akhirnya membentuk atom –atom yang bermuatan elektrik. Senyawa dari seluruh ion ini akan terdisosiasi atau dapat dikatakan terurai dengan sempurna, namun juga ada yang tidak terdisosiasi. Senyawa elektrolit yang terdisosiasi ion – ionnya akan terurai menjadi ion positif dan ion negatif, ini yang menyebabkan proses elektrolit terjadi. Daya hantar listrik berhubungan dengan ion – ion dalam larutan. Aliran arus listrik berbentuk pergerakan partikel berupa partikel elektron maupun ion. Ketika dilewatkan ke dalam larutan elektrolit, arus listrik akan dihantarkan oleh ion – ion dalam larutan sehingga lampu dapat menyala. Semakin banyak ion – ion dalam larutan, daya hantar larutan semakin kuat.

Untuk pH tanah sendiri, dapat dikatakan pH tanah adalah tingkat keasaman atau kebasaan suatu tanah yang diukur dengan skala pH antara 0 hingga 14. Suatu benda dikatakan bersifat asam jika angka skala pH kurang dari 7, dan disebut basa jika skala pH lebih dari 7. Jika skala pH adalah 7 maka benda tersebut bersifat netral, tidak asam maupun basa. Keasaman di daerah – daerah Indonesia umumnya memiliki jenis tanah asam. Keasaman tanah (pH tanah) tersebut adalah berada pada kisaran 3 hingga 9. Pada nilai pH tanah antara 4 hingga 5.5 termasuk kategori tanah asam, sedangkan nilai pH tanah yang berkisar antara 6 hingga 6.5 sudah dianggap tanah yang normal walau masih memiliki nilai derajat keasaman.

## **2.7 Saluran Udara Tegangan Tinggi (SUTT)**

Saluran Udara Tegangan Tinggi (SUTT) adalah sarana di atas tanah untuk menyalurkan tenaga listrik dari Pusat Pembangkit ke Gardu Induk (GI) atau dari GI ke GI lainnya yang terdiri dari kawat / konduktor yang direntangkan antara tiang-tiang melalui isolator – isolator dengan sistem tegangan tinggi (30 kV, 70 kV dan 150kV). Bisa dikatakan juga bahwa Saluran Udara Tegangan Tinggi (SUTT) dan Saluran Udara Tegangan Ekstra Tinggi (SUTET) adalah sarana yang terbentang di udara untuk menyalurkan tenaga listrik dari Pusat Pembangkit ke Gardu Induk (GI) / Gardu Induk Tegangan Ekstra Tinggi (GITET) atau dari GI / GITET ke GI / GITET lainnya yang disalurkan melalui konduktor yang

direntangkan antara tiang – tiang (*tower*) melalui insulator – insulator dengan sistem suatu tegangan tinggi (30 kV, 70 kV, 150 kV) atau tegangan ekstra tinggi (275 kV, 500 kV).

#### 2.7.1 Fungsi Saluran Udara Tegangan Tinggi

Saluran Udara Tegangan Tinggi (SUTT) dan Saluran Udara Tegangan Ekstra Tinggi (SUTET) adalah sarana yang terbentang di udara untuk menyalurkan tenaga listrik dari Pusat Pembangkit ke Gardu Induk (GI) / Gardu Induk Tegangan Ekstra Tinggi (GITET) atau dari GI / GITET atau ke GI / GITET lainnya yang disalurkan melalui konduktor yang direntangkan antara tiang-tiang (*tower*) melalui insulator-insulator dengan sistem tegangan tinggi (30 kV, 70 kV, 150 kV) atau tegangan ekstra tinggi (275 kV, 500 kV).

#### 2.7.2 Komponen dan Pondasi Saluran Udara Tegangan Tinggi

Komponen utama dari Fungsi Konstruksi dan Pondasi pada sistem transmisi SUTT & SUTET adalah Tiang (*Tower*). Tiang adalah konstruksi bangunan yang kokoh untuk menyangga / merentang konduktor penghantar dengan ketinggian dan jarak yang aman bagi manusia dan lingkungan sekitarnya dengan sekat insulator.

##### 2.7.2.1 Tiang Menurut Fungsi

###### 1. Tiang penegang (*tension tower*)

Tiang penegang disamping menahan gaya berat juga menahan gaya tarik dari konduktor-konduktor saluran Udara Tegangan Tinggi (SUTT) atau Ekstra Tinggi (SUTET). Tiang penegang terdiri dari :

###### a. Tiang sudut (*angle tower*)

Tiang sudut adalah tiang penegang yang berfungsi menerima gaya tarik akibat perubahan arah Saluran Udara Tegangan Tinggi (SUTT) atau Ekstra Tinggi (SUTET).

###### b. Tiang akhir (*dead end tower*)

Tiang akhir adalah tiang penegang yang direncanakan sedemikian rupa sehingga kuat untuk menahan gaya tarik konduktor-konduktor dari satu arah saja. Tiang akhir ditempatkan di ujung Saluran Udara Tegangan

Tinggi (SUTT) atau Ekstra Tinggi (SUTET) yang akan masuk ke *switch yard* Gardu Induk.

2. Tiang penyangga (*suspension tower*)

Tiang penyangga untuk mendukung / menyangga dan harus kuat terhadap gaya berat dari peralatan listrik yang ada pada tiang tersebut.

3. Tiang penyekat (*section tower*)

Yaitu tiang penyekat antara sejumlah *tower* penyangga dengan sejumlah *tower* penyangga lainnya karena alasan kemudahan saat pembangunan (penarikan konduktor), umumnya mempunyai sudut belokan yang kecil.

4. Tiang transposisi

Adalah tiang penegang yang berfungsi sebagai tempat perpindahan letak susunan fasa konduktor-konduktor Saluran Udara Tegangan Tinggi (SUTT) atau Saluran Udara Tegangan Ekstra Tinggi (SUTET).

5. Tiang portal (*gantry tower*)

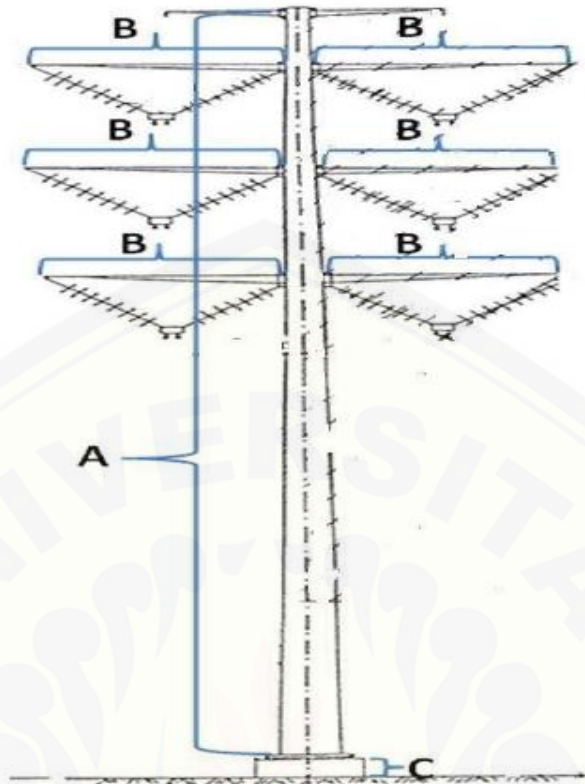
Yaitu tower berbentuk portal digunakan pada persilangan antara dua saluran transmisi yang membutuhkan ketinggian yang lebih rendah untuk alas an tertentu (bandara, tiang *crossing*). Tiang ini dibangun di bawah saluran transmisi eksisting.

#### 2.7.2.2 Tiang Menurut Bentuk

1. Tiang *pole*

Konstruksi SUTT dengan tiang beton atau tiang baja, pemanfaatannya digunakan pada perluasan SUTT dalam kota yang padat penduduk dan memerlukan lahan relatif sempit. Berdasarkan materialnya, terbagi menjadi dua macam, yakni :

- a. Tiang pole baja.
- b. Tiang pole beton.

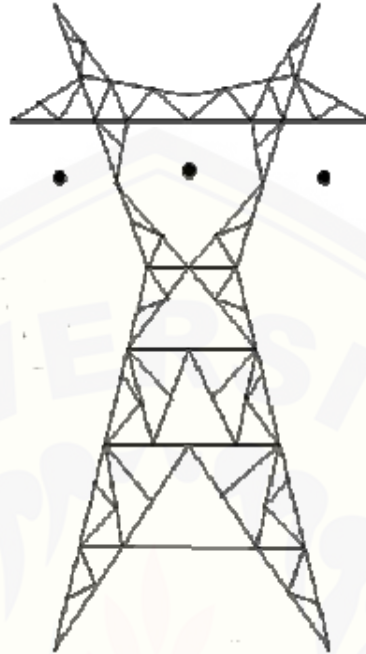


Gambar 2.6 Konstruksi tiang *pole*  
(Buku Pedoman SUTT – SUTET PT PLN Persero)

## 2. Tiang kisi-kisi (*lattice tower*)

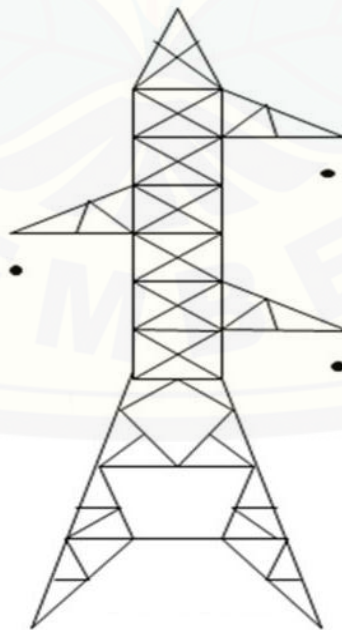
Terbuat dari baja profil, disusun sedemikian rupa sehingga merupakan suatu menara yang telah diperhitungkan kekuatannya disesuaikan dengan kebutuhannya. Berdasarkan susunan / konfigurasi penghantarnya dibedakan menjadi 3 (tiga) kelompok besar, yaitu :

a. Tiang delta (*Delta tower*)



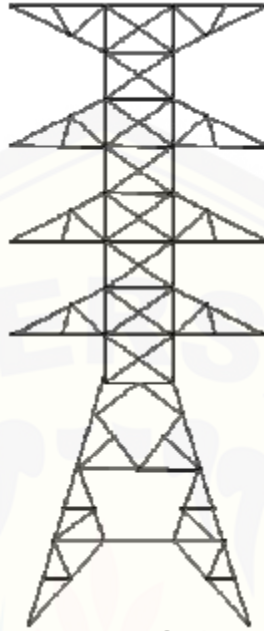
Gambar 2.7 Konstruksi tiang delta  
(Buku Pedoman SUTT – SUTET PT PLN Persero)

b. Tiang zig-zag (*zig-zag tower*)



Gambar 2.8 Konstruksi tiang delta  
(Buku Pedoman SUTT – SUTET PT PLN Persero)

c. Tiang piramida (*pyramid tower*)



Gambar 2.9 Konstruksi tiang piramida  
(Buku Pedoman SUTT – SUTET PT PLN Persero)

## 2.8 Proteksi Pentanahan Saluran Udara Tegangan Tinggi (SUTT)

Indonesia merupakan negara dengan wilayah yang mempunyai kerapatan sambaran petir cukup tinggi, Dengan demikian kemungkinan jaringan transmisi mengalami gangguan petir cukup besar. Telah banyak cara yang digunakan untuk menghindarkan atau mengurangi terputusnya aliran daya listrik akibat sambaran petir, misalnya memasang kawat tanah di atas kawat fase, memperkecil tahanan kaki menara, memasang *arrester*, dan sebagainya. Tahanan kaki Menara yang rendah dapat diperoleh dengan menggunakan satu atau lebih batang-batang pengetanahan (*ground rod*) dan atau sistem *counterpoise*. Pemilihan penggunaan batang pengetanahan dan atau sistem *counterpoise* tergantung dari tahanan jenis tanah di mana menara tersebut berada.

Pengertian proteksi transmisi tenaga listrik adalah proteksi yang dipasang pada peralatan-peralatan listrik pada suatu transmisi tenaga listrik sehingga proses penyaluran tenaga listrik dari tempat pembangkit tenaga listrik (*Power Plant*)

hingga Saluran distribusi listrik (*substation distribution*) dapat disalurkan sampai pada konsumen pengguna listrik dengan aman. Proteksi transmisi tenaga listrik diterapkan pada transmisi tenaga listrik agar jika terjadi gangguan peralatan yang berhubungan dengan transmisi tenaga listrik tidak mengalami kerusakan. Ini juga termasuk saat terjadi perawatan dalam kondisi menyala. Jika proteksi bekerja dengan baik, maka pekerja dapat melakukan pemeliharaan transmisi tenaga listrik dalam kondisi bertegangan. Jika saat melakukan pemeliharaan tersebut terjadi gangguan, maka pengaman-pengaman yang terpasang harus bekerja demi mengamankan sistem dan manusia yang sedang melakukan perawatan.

Transmisi tenaga listrik terbagi dalam beberapa kategori. Kategori yang pertama adalah transmisi dengan tegangan sebesar 500kV. Ini merupakan transmisi yang sangat tinggi. Karena di Indonesia masih menggunakan sistem 500 kV. Kategori yang kedua adalah transmisi dengan tegangan sebesar 150 kV. Dan yang ketiga adalah transmisi 75 kV. Untuk dibawah 75 kV selanjutnya dinamakan dengan distribusi tenaga listrik. Proteksi berbeda dengan pengaman. Jika pengaman suatu sistem berarti system tersebut tidak merasakan gangguan sekalipun. Sedangkan proteksi atau pengaman sistem, sistem merasakan gangguan tersebut namun dalam waktu yang sangat singkat dapat diamankan. Sehingga sistem tidak mengalami kerusakan akibat gangguan yang terlalu lama. Gangguan pada transmisi tenaga listrik dapat berupa :

- a. Gangguan transmisi akibat hubung singkat.
- b. Gangguan transmisi akibat sambaran petir.
- c. Gangguan transmisi akibat hilangnya salah satu kabel fasa disebabkan dicuri oleh manusia.

Proteksi transmisi tenaga listrik diberlakukan di semua transmisi tenaga listrik. Namun, untuk pemasangannya hanya berada di gardu induk. Pemasangannya pada saluran masuk ke gardu induk dan di saluran keluar gardu induk. Sehingga jika jaringan transmisi terjadi gangguan, maka gardu induk tidak mengalami kerusakan. Jika terjadi kerusakan, maka kerusakannya minimal. Kecuali kawat tanah. Kawat tanah dipasang diatas kawat fasa yang berfungsi



untuk melindungi kawat fasa dari sambaran petir. Sehingga pemasangannya berada diseluruh jaringan transmisi tenaga listrik

SUTT & SUTET merupakan instalasi penting yang menjadi target mudah (*easy target*) bagi sambaran petir karena strukturnya yang tinggi dan berada pada lokasi yang terbuka. Sambaran petir pada SUTT / SUTET merupakan suntikan muatan listrik. Suntikan muatan ini menimbulkan kenaikan tegangan pada SUTT / SUTET, sehingga pada SUTT / SUTET timbul tegangan lebih berbentuk gelombang impuls dan merambat ke ujung-ujung SUTT / SUTET.

Jika tegangan lebih surja petir tiba di Gardu Induk (GI), maka tegangan lebih tersebut akan merusak isolasi peralatan gardu induk. Oleh karena itu, perlu dibuat alat pelindung agar tegangan surja yang tiba di gardu induk tidak melebihi kekuatan isolasi peralatan gardu induk.

Komponen – komponen yang termasuk dalam fungsi proteksi petir adalah semua komponen pada SUTT & SUTET yang berfungsi dalam melindungi saluran transmisi dari sambaran petir, yang terdiri dari :

#### 1. Konduktor Tanah (*Earth Wire*)

Konduktor tanah atau *Earth wire* adalah media untuk melindungi konduktor fasa dari sambaran petir. Konduktor ini dipasang di atas konduktor fasa dengan sudut perlindungan yang sekecil mungkin, dengan anggapan petir menyambar dari atas konduktor. Namun, jika petir menyambar dari samping maka dapat mengakibatkan konduktor fasa tersambar dan dapat mengakibatkan terjadinya gangguan.



Gambar 2.10 Posisi dari konduktor tanah  
(Buku Pedoman SUTT – SUTET PT PLN Persero)

Konduktor tanah terbuat dari baja yang sudah digalvanis, maupun sudah dilapisi dengan aluminium. Jumlah konduktor tanah pada SUTT maupun SUTET paling sedikit ada satu buah diatas konduktor fasa, namun umumnya dipasang dua buah. Pemasangan satu buah konduktor tanah untuk dua penghantar akan membuat sudut perlindungan menjadibesar sehingga konduktor fasa mudah tersambar petir. Pada tipe penegang, pemasangan konduktor tanah dapat menggunakan klem penegang dengan *press* dan klem penegang dengan mur baut. Sedangkan pada tipe penyangga digunakan *suspension clamp* untuk memegang konduktor tanah.

## 2. Konduktor Penghubung Konduktor Tanah

Untuk menjaga hubungan konduktor tanah dengan tiang, maka pada ujung travers konduktor tanah dipasang konduktor penghubung yang dihubungkan ke konduktor tanah. Konduktor penghubung terbuat dari konduktor tanah yang dipotong dengan panjang yang disesuaikan dengan kebutuhan. Konduktor penghubung pada tipe penegang dipasang antara tiang dan konduktor tanah serta antar klem penegang konduktor tanah. Hal ini dimaksudkan agar arus gangguan petir dapat mengalir langsung ke tiang maupun antar konduktor tanah. Sedangkan pada tipe penyangga, konduktor penghubung dipasang pada tiang dan disambungkan ke konduktor tanah dengan klem jembatan ataupun dengan memasangnya pada *suspension clamp* konduktor tanah.



Gambar 2.11 Konduktor penghubung konduktor tanah  
(Buku Pedoman SUTT – SUTET PT PLN Persero)

### 3. Konduktor Penghubung Konduktor Tanah ke Tanah

Pada tiang SUTT & SUTET yang berlokasi di daerah petir tinggi biasanya dipasang konduktor penghubung dari konduktor tanah ke tanah. Bahan yang dipakai untuk konduktor penghubung umumnya sama dengan bahan konduktor tanah. Konduktor penghubung ini berfungsi agar arus petir yang menyambar konduktor tanah maupun tiang SUTT / SUTET dapat langsung disalurkan ke tanah dengan pertimbangan bahwa nilai hambatan konduktor lebih kecil dibandingkan nilai hambatan tiang.



Gambar 2.12 Konduktor penghubung konduktor tanah ke tanah  
(Buku Pedoman SUTT – SUTET PT PLN Persero)

### 2.9 Counterpoise

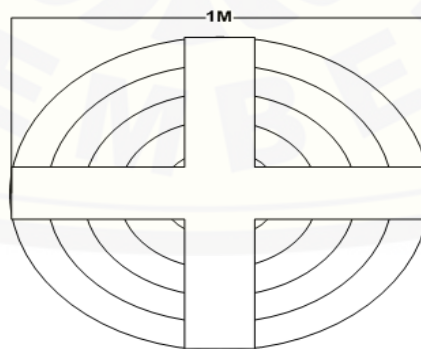
Untuk daerah - daerah yang mempunyai lapisan tanah yang keras dan berbatu – batu atau daerah yang tahanan jenis tanahnya tinggi, batang pengetanahan tidak praktis digunakan. Hal ini disebabkan karena sulitnya mendapatkan nilai tahanan *grounding* yang kecil di daerah yang memiliki sedikit kadar air pada dalam tanah dengan kondisi tanah yang kers dan berbatu. Cara yang dapat digunakan untuk menganggulangi masalah tersebut adalah dengan cara menggunakan elektroda pentanahan dengan metode *counterpoise*. *Counterpoise* dapat dikonfigurasi secara radial (non kontinyu) atau secara menara ke menara (kontinyu).

*Counterpoise* terdiri atas konduktor yang terkubur di bawah permukaan bumi yang terhubung ke titik arde sistem tenaga. Dalam menara transmisi, titik

koneksi bisa berupa pijakan menara atau sisi *grounder* dari penangkal petir. *Counterpoise* ini memberikan kapasitansi yang relatif tinggi dan karenanya jalur impedansi yang relatif rendah ke bumi.

Fungsi *counterpoise* adalah untuk menurunkan tahanan di area di mana impedansi perlu diturunkan. Pengurangan impedansi akan mengurangi flashover isolator karena sambaran petir. Misalnya, bahwa di daerah pedesaan *counterpoise* memberikan perlindungan terhadap petir, tentu saja tergantung pada resistivitas tanah. Karena kinerja secara langsung tergantung pada kondisi lapangan, seperti resistivitas tanah itu sendiri, penggunaan pengukuran lapangan diperlukan untuk memastikan efektivitas pbumian dari metode *counterpoise* ini.

*Counterpoise* adalah cara yang efektif untuk mengurangi impedansi ke tanah dimana sambaran petir di daerah dengan resistivitas tanah yang tinggi dan tanah berbatu.. Pada dasarnya, *counterpoise* yang harus dianggap sebagai alternatif dari metode pbumian lainnya, adalah saluran transmisi bocor yang sengaja dihubungkan ke bumi dengan konduktansi dalam jumlah besar. Pada saat sambaran petir, *counterpoise* bertindak sebagai impedansi lonjakan yang saling digabungkan dengan kabel *ground* dan konduktor fasa dari saluran transmisi. Energi dari sambaran petir bergerak menyeimbangkan dan dipantulkan di ujung terminal. *Counterpoise* akan bertindak sebagai resistansi seri dengan kebocoran yang didistribusikan ke *ground*.



Gambar 2.13 *Counterpoise*

(Sumber : PT. PLN (Persero))

### **BAB 3. METODOLOGI PENELITIAN**

Pada penelitian yang dilakukan ini, untuk memperoleh data pengukuran dari penelitian dan sesuai dengan tujuan, maka dilakukan beberapa tahapan pada proses penelitian ini. Kegiatan penelitian sebagaimana dapat dijelaskan dalam susunan seperti berikut.

#### **3.1 Tempat dan Waktu Penelitian**

Adapun tempat dan waktu penelitian, pengukuran serta analisis penelitian ini akan dilakukan di :

Tempat : PT PLN (Persero) Basecamp Jember  
Alamat : Jl. Teuku Umar No. 41 Tegal Besar Jember  
Waktu : 24 September – 29 November 2018

#### **3.2 Tahapan Penelitian**

Secara garis besar, penelitian pembahasan dari penelitian ini melalui beberapa tahapan, yakni :

1. Tahap identifikasi awal
2. Tahap pengambilan data pengukuran
3. Tahap analisa data
4. Tahap kesimpulan

#### **3.3 Tahapan Pengambilan Data Pengukuran**

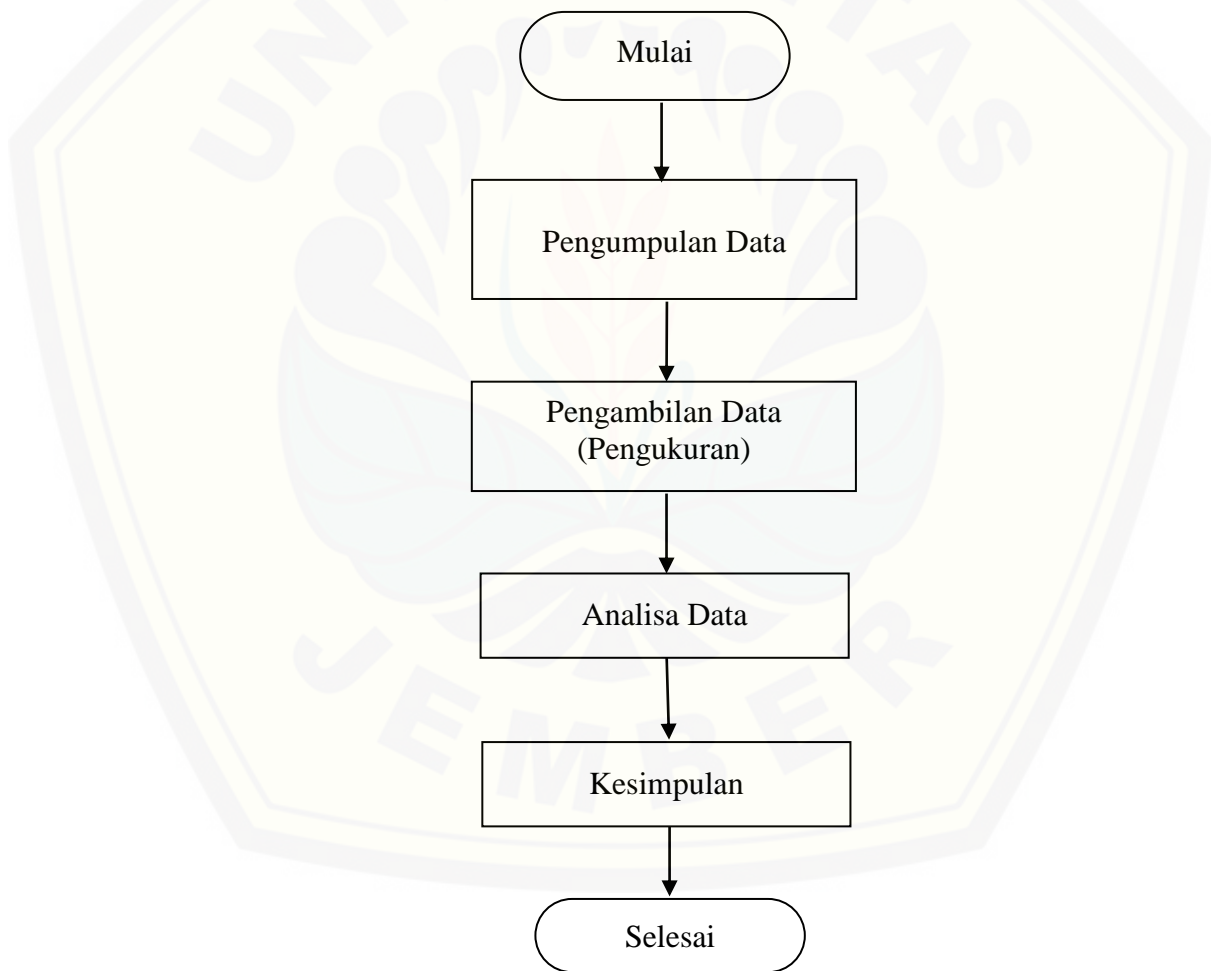
Tahapan dalam pengolahan data pengukuran dalam penelitian ini adalah :

- Pengukuran dilakukan pada tower nomer 1, 2 dan 3 SUTT 150 kV Line Jember Banyuwangi.
- Pengukuran dilakukan untuk mendapatkan nilai dari tahanan pentanahan dan pH tanah serta kelembapan tanah.

### 3.4 Tahapan Analisis Data

Analisis data yaitu proses untuk memahami data yang di peroleh dari proses pengukuran di lapangan, di mana dalam proses ini dapat diketahui bahwa sistem pentanahan memiliki tahanan pentanahan yang ideal atau tidak dan juga bagaimana pengaruh dari kelembapan tanah dan ph tanah mempengaruhi nilai dari *grounding* pada seluruh tower yang diteliti.

### 3.5 Diagram Alir Kerja Penelitian



Gambar 3.1 Diagram alir kerja penelitian

### 3.6 Alat Pengujian

Peralatan yang digunakan untuk pengujian tahanan tanah terhadap pengaruh kelembapan dan ph tanah adalah sebagai berikut :

1. *Earth tester* adalah alat untuk mengukur nilai resistansi dari *grounding*. Besarnya tahanan tanah sangat penting untuk diketahui sebelum dilakukan pentanahan dalam sistem pengamanan dalam instalasi listrik.



Gambar 3.2 *Earth Tester* Kyoritsu Model 4105A

2. *Soil tester*, adalah sebagai alat pengukur ph dan juga kelembapan tanah.



## BAB 5. PENUTUP

### 5.1 Kesimpulan

1. Nilai *grounding* dari pengukuran yang dilakukan oleh peneliti bersama teknisi yang berpengalaman pada seluruh tower yang diteliti menunjukkan bahwa sistem pentanahan dari tower nomer 1, 2 dan 3 memiliki nilai yang ideal. Hal ini terbukti dari seluruh pengukuran yang dilakukan, bahwa nilai tahanan *grounding* sudah baik dan dibawah nilai maksimum yang telah ditetapkan oleh PT. PLN (Persero), yakni sebesar 10  $\Omega$ .
2. Dilihat dari seluruh data yang ada, kelembaban dan ph tanah tidak berpengaruh terhadap perubahan nilai dari *grounding* pada seluruh tower yang diteliti.

### 5.2 Saran

Dari penelitian yang telah dilakukan ini, diharapkan dapat menjadi perhatian penting khususnya bagi PT. PLN (Persero) agar selalu menjadikan prioritas utama untuk memperkecil nilai dari *grounding* menjadi sekecil mungkin. Selain menjadi perhatian khusus untuk menjaga nilai *grounding*, juga perlu adanya ketelitian lebih lanjut dari cara melakukan pengukuran tahanan *grounding* agar hasil yang didapat benar – benar tepat dengan cara melakukan pengukuran sesuai dengan *manual introduction* yang ada pada alat tersebut, serta demi tercapainya keandalan dari SUTT 150 kV Line Jember Banyuwangi di masa yang akan datang dan diharapkan adanya penelitian lebih lanjut agar sistem proteksi tersebut menjadi lebih baik lagi.



**DAFTAR PUSTAKA**

Buku Pedoman Pemeliharaan Saluran Udara Tegangan Tinggi dan Ekstra Tinggi (SUTT/SUTET). No. 0520-1.K/DIR/2014

<http://belajarbekerjamembangun.blogspot.com/2015/10/jenis-elektroda-pentanahan.html> (diakses pada tanggal 1 September 2018)

<https://id.wikipedia.org/wiki/Elektrolisis> (diakses pada 5 September 2018).

Mukmin, M, Agustinus K, Baso Mukhlis. (2014). Perbandingan Nilai Tahanan Pentanahan Pada Area Reklamasi Pantai (Citriland). Jurnal Nasional. Vol. 1 No. 1.

Pasaribu, L. (2012). Studi Analisis Pengaruh Jenis Tanah, Kelembaban, Temperatur dan Kadar Garam Terhadap Tahanan Pentanahan. Tesis.

Ponadi, A. (2014). Analisis Perbandingan Nilai Tahanan Pentanahan Menggunakan Elektroda Batang (Rod) Jenis Crom Tembaga, Aluminium, Besi, Dengan Media Tanah Pasir Lumpur Dan Tanah Liat. Jurnal Nasional. Vol. 3, No. 2.

Rhamdani, D. (2008). Analisis Resistansi Tanah Berdasarkan Pengaruh Kelembaban, Temperatur, Dan Kadar Garam. Skripsi.

Sudaryanto. (2016). Analisis Perbandingan Nilai Tahanan Pembumian Pada Tanah Basah, Tanah Berpasir dan Tanah Ladang. Jurnal Nasional. Vol. 1 No. 1.

Sudiarta, W, I Ketut TA. (2016). Analisis Pengaruh Jenis Tanah Terhadap Besarnya Nilai Tahanan Pentanahan. Jurnal Nasional. Vol. 16. No. 1

Sunawar, A. (2013). Analisis Pengaruh Temperatur dan Kadar Garam Terhadap Hambatan Jenis Tanah. *Jurnal Nasional*. Vol. 2 No. 1.

Wiwik Purwati Widyaningsih, Teguh H.M. (2016). Metode Penurunan Tahanan Pentanahan pada Elektroda Plat dengan *Soil Treatment* Garam. *Jurnal Nasional*. Vol. 12, No. 1.



## Lampiran Perhitungan

- Nilai akurasi tahanan *grounding* tower nomer 1 pada minggu kedua :

$$0.77 \times 2 \%$$

$$0.77 \times 0.02 = 0.0154$$

$$0.0154 + 0.1 = 0.1154$$

Jadi, nilai akurasi alat tersebut adalah 0.1154  $\Omega$

$$0.77 \pm 0.12$$

$0.77 \Omega$	$0.77 \Omega$
$\underline{0.12 \Omega +}$	$\underline{0.12 \Omega -}$
$0.89 \Omega$	$0.65 \Omega$

- Nilai akurasi tahanan *grounding* tower nomer 1 pada minggu ketiga :

$$0.70 \times 2 \%$$

$$0.70 \times 0.02 = 0.0140$$

$$0.0140 + 0.1 = 0.1140$$

Jadi, nilai akurasi alat tersebut adalah 0.1140  $\Omega$

$$0.70 \pm 0.11$$

$0.70 \Omega$	$0.70 \Omega$
$\underline{0.11 \Omega +}$	$\underline{0.11 \Omega -}$
$0.81 \Omega$	$0.59 \Omega$

- Nilai akurasi tahanan *grounding* tower nomer 1 pada minggu keempat :

$$0.48 \times 2 \%$$

$$0.48 \times 0.02 = 0.0096$$

$$0.0096 + 0.1 = 0.1096$$

Jadi, nilai akurasi alat tersebut adalah 0.1096  $\Omega$

$$0.48 \pm 0.11$$

$0.48 \Omega$	$0.48 \Omega$
$\underline{0.11 \Omega +}$	$\underline{0.11 \Omega -}$
$0.59 \Omega$	$0.37 \Omega$

- Nilai akurasi tahanan *grounding* tower nomer 1 pada minggu kelima :

$$0.46 \times 2 \%$$

$$0.46 \times 0.02 = 0.0092$$

$$0.0092 + 0.1 = 0.1092$$

Jadi, nilai akurasi alat tersebut adalah 0.1092  $\Omega$

$$0.46 \pm 0.11$$

0.46 $\Omega$	0.46 $\Omega$
<u>0.11 <math>\Omega</math> +</u>	<u>0.11 <math>\Omega</math> -</u>
0.57 $\Omega$	0.35 $\Omega$

- Nilai akurasi tahanan *grounding* tower nomer 1 pada minggu keenam :

$$0.45 \times 2 \%$$

$$0.45 \times 0.02 = 0.0090$$

$$0.0090 + 0.1 = 0.1090$$

Jadi, nilai akurasi alat tersebut adalah 0.1090  $\Omega$

$$0.45 \pm 0.11$$

0.45 $\Omega$	0.45 $\Omega$
<u>0.11 <math>\Omega</math> +</u>	<u>0.11 <math>\Omega</math> -</u>
0.56 $\Omega$	0.34 $\Omega$

- Nilai akurasi tahanan *grounding* tower nomer 2 pada minggu kedua :

$$0.95 \times 2 \%$$

$$0.95 \times 0.02 = 0.0190$$

$$0.0190 + 0.1 = 0.1190$$

Jadi, nilai akurasi alat tersebut adalah 0.1190  $\Omega$

$$0.95 \pm 0.12$$

0.95 $\Omega$	0.95 $\Omega$
<u>0.12 <math>\Omega</math> +</u>	<u>0.12 <math>\Omega</math> -</u>
1.07 $\Omega$	0.83 $\Omega$

- Nilai akurasi tahanan *grounding* tower nomer 2 pada minggu ketiga :

$$0.88 \times 2 \%$$

$$0.88 \times 0.02 = 0.0176$$

$$0.0176 + 0.1 = 0.1176$$

Jadi, nilai akurasi alat tersebut adalah 0.1176  $\Omega$

$$0.88 \pm 0.12$$

0.88 $\Omega$	0.88 $\Omega$
<u>0.12 <math>\Omega</math> +</u>	<u>0.12 <math>\Omega</math> -</u>
1.00 $\Omega$	0.76 $\Omega$

- Nilai akurasi tahanan *grounding* tower nomer 2 pada minggu keempat :

$$0.78 \times 2 \%$$

$$0.78 \times 0.02 = 0.0156$$

$$0.0156 + 0.1 = 0.1156$$

Jadi, nilai akurasi alat tersebut adalah 0.1156  $\Omega$

$$0.78 \pm 0.12$$

0.78 $\Omega$	0.78 $\Omega$
<u>0.12 <math>\Omega</math> +</u>	<u>0.12 <math>\Omega</math> -</u>
0.90 $\Omega$	0.66 $\Omega$

- Nilai akurasi tahanan *grounding* tower nomer 2 pada minggu kelima :

$$0.76 \times 2 \%$$

$$0.76 \times 0.02 = 0.0152$$

$$0.0152 + 0.1 = 0.1152$$

Jadi, nilai akurasi alat tersebut adalah 0.1152  $\Omega$

$$0.76 \pm 0.11$$

0.76 $\Omega$	0.76 $\Omega$
<u>0.11 <math>\Omega</math> +</u>	<u>0.11 <math>\Omega</math> -</u>
0.87 $\Omega$	0.65 $\Omega$

- Nilai akurasi tahanan *grounding* tower nomer 2 pada minggu keenam :

$$0.75 \times 2 \%$$

$$0.75 \times 0.02 = 0.0150$$

$$0.0150 + 0.1 = 0.1150$$

Jadi, nilai akurasi alat tersebut adalah 0.1150  $\Omega$

$$0.75 \pm 0.11$$

0.75 $\Omega$	0.75 $\Omega$
<u>0.11 <math>\Omega</math> +</u>	<u>0.11 <math>\Omega</math> -</u>
0.86 $\Omega$	0.64 $\Omega$

- Nilai akurasi tahanan *grounding* tower nomer 3 pada minggu kedua :

$$1.54 \times 2 \%$$

$$1.54 \times 0.02 = 0.0308$$

$$0.0308 + 0.1 = 0.1308$$

Jadi, nilai akurasi alat tersebut adalah 0.1308  $\Omega$

$$1.54 \pm 0.13$$

1.54 $\Omega$	1.54 $\Omega$
<u>0.13 <math>\Omega</math> +</u>	<u>0.13 <math>\Omega</math> -</u>
1.67 $\Omega$	1.41 $\Omega$

- Nilai akurasi tahanan *grounding* tower nomer 3 pada minggu ketiga :

$$1.53 \times 2 \%$$

$$1.53 \times 0.02 = 0.0306$$

$$0.0306 + 0.1 = 0.1306$$

Jadi, nilai akurasi alat tersebut adalah 0.1306  $\Omega$

$$1.53 \pm 0.13$$

1.53 $\Omega$	1.53 $\Omega$
<u>0.11 <math>\Omega</math> +</u>	<u>0.11 <math>\Omega</math> -</u>
1.64 $\Omega$	1.42 $\Omega$

- Nilai akurasi tahanan *grounding* tower nomer 3 pada minggu keempat :

$$1.37 \times 2 \%$$

$$1.37 \times 0.02 = 0.0274$$

$$0.0274 + 0.1 = 0.1274$$

Jadi, nilai akurasi alat tersebut adalah 0.1274  $\Omega$

$$1.37 \pm 0.13$$

1.37 $\Omega$	1.37 $\Omega$
<u>0.13 <math>\Omega</math> +</u>	<u>0.11 <math>\Omega</math> -</u>
1.50 $\Omega$	1.26 $\Omega$

- Nilai akurasi tahanan *grounding* tower nomer 3 pada minggu kelima :

$$1.34 \times 2 \%$$

$$1.34 \times 0.02 = 0.0268$$

$$0.0268 + 0.1 = 0.1268$$

Jadi, nilai akurasi alat tersebut adalah 0.1268  $\Omega$

$$1.34 \pm 0.13$$

1.34 $\Omega$	1.34 $\Omega$
<u>0.13 <math>\Omega</math> +</u>	<u>0.13 <math>\Omega</math> -</u>
1.47 $\Omega$	1.21 $\Omega$

- Nilai akurasi tahanan *grounding* tower nomer 3 pada minggu keenam :

$$1.33 \times 2 \%$$

$$1.33 \times 0.02 = 0.0266$$

$$0.0266 + 0.1 = 0.1266$$

Jadi, nilai akurasi alat tersebut adalah 0.1266  $\Omega$

$$1.33 \pm 0.13$$

1.33 $\Omega$	1.33 $\Omega$
<u>0.11 <math>\Omega</math> +</u>	<u>0.11 <math>\Omega</math> -</u>
1.44 $\Omega$	1.22 $\Omega$

Dokumentasi



Pengukuran pada tower nomer 1

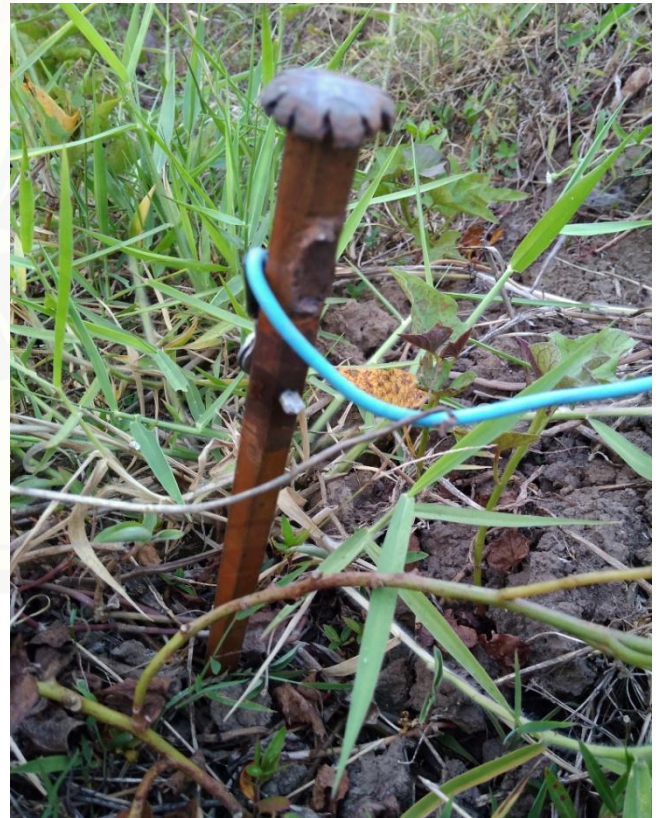


Pengukuran pada tower nomer 2





Pengukuran pada tower nomer 3



Elektroda bantu pada *Earth Tester*



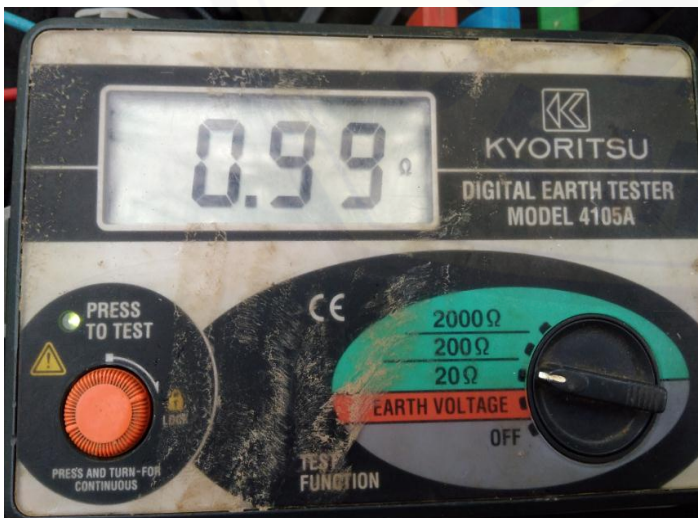
Pengukuran bersama teknisi



Pengukuran kelembaban tanah dan ph tanah



Alat Pengukuran tahanan grounding (*Earth Tester*)



Beberapa Hasil Pengukuran menggunakan *Earth Tester* pada Tower 1, 2 dan 3