



**RANCANG BANGUN GENERATOR AC KONSTRUKSI AXIAL FLUX
SATU FASA MENGGUNAKAN MAGNET NEODYMIUM (NdFeB)
SILINDER DENGAN KUTUB MAGNET BERLAWANAN (U-S)**

SKRIPSI

Oleh

**Ainur Rohmah
NIM 151910201004**

**PROGRAM STUDI TEKNIK ELEKTRO STRATA 1
FAKULTAS TEKNIK
UNIVERSITAS JEMBER**

2019



**RANCANG BANGUN GENERATOR AC KONSTRUKSI AXIAL FLUX
SATU FASA MENGGUNAKAN MAGNET NEODYMIUM (NdFeB)
SILINDER DENGAN KUTUB MAGNET BERLAWANAN (U-S)**

diajukan guna melengkapi tugas akhir dan memenuhi salah satu syarat
untuk menyelesaikan Program Studi Teknik Elektro (S1)
dan mencapai gelar Sarjana Teknik

Oleh

**Ainur Rohmah
NIM 151910201004**

**PROGRAM STUDI TEKNIK ELEKTRO STRATA 1
FAKULTAS TEKNIK
UNIVERSITAS JEMBER
2019**

PERSEMBAHAN

Dengan mengucap puji dan syukur kehadiran Allah SWT limpahan kasih dan karunia-Mu telah memberikan kekuatan dan kemudahan sehingga skripsi ini bisa terselesaikan. Sholawat dan salam selalu dipanjatkan kepada Rasulullah Muhammad SAW. Dengan tulus ikhlas dan penuh kerendahan hati skripsi ini saya persembahkan kepada :

1. Allah SWT yang Maha Pengasih lagi Maha Penyayang.
2. Nabi besar Muhammad SAW, yang menjadi suri tauladan bagi seluruh umat.
3. Kedua orang tua tercinta, Bapak Abdul Rahman dan Ibu Nur Azizah serta kakakku Alfiatur Rohmah dan adikku Nur Fadhila atas kasih sayang, pengorbanan, dan kesabarannya serta do'a yang selalu menyertai.
4. Bapak Ir.Widyono Hadi, M.T., selaku dosen pembimbing utama dan Bapak Widya Cahyadi, S.T.,M.T., selaku dosen pembimbing anggota yang telah rela meluangkan waktu, pikiran serta motivasi dalam penyusunan skripsi ini.
5. Bapak Dr.Triwahju Hardianto, S.T., M.T., selaku dosen penguji utama dan Bapak Suprihadi Prasetyono, S.T., M.T., selaku dosen penguji anggota yang telah memberikan kritik dan saran yang membangun sehingga sangat membantu terhadap penyempurnaan skripsi ini.
6. Bapak Suprihadi Prasetyono, S.T., M.T., selaku dosen pembimbing akademik, yang telah membimbing saya dari awal hingga pengerjaan skripsi.
7. Bapak Widya Cahyadi, S.T., M.T., selaku Komisi Bimbingan S1 yang telah banyak membantu dalam penulisan skripsi secara administratif.
8. Guru – guru dari TK Jubung, SDN Jubung 01, SMPN 10 Jember, SMAN 2 Jember dan dosen – dosen Teknik Elektro Universitas Jember. Terima kasih untuk ilmu dan pengalaman yang telah diajarkan selama ini.
9. Keluarga Distorsi 15 yang selalu membantu, memberikan semangat dan selalu mendampingi dalam proses pengerjaan skripsi saya.
10. Almamater Teknik Elektro Universitas Jember.

MOTTO

“Karena Sesungguhnya Sesudah Kesulitan Ada Kemudahan, Sesungguhnya
Sesudah Kesulitan Ada Kemudahan.”

(QS. Al-Insyirah: 5-6)

“Sesungguhnya Allah tidak akan mengubah keadaan suatu kaum hingga mereka
merubah keadaan yang ada pada diri mereka sendiri.”

(QS. Ar-Rad :11)

“Sukses adalah sebuah perjalanan, bukan sebuah tujuan. Usaha sering lebih
penting daripada hasilnya.”

(Arthur Ashe)

“Orang yang selalu melihat rendah orang lain tidak berakhir menjadi orang yang
dipandang tinggi.”

(Robert Half)

PERNYATAAN

Saya yang bertanda tangan dibawah ini :

Nama : Ainur Rohmah

NIM : 151910201004

menyatakan dengan sesungguhnya bahwa karya ilmiah yang berjudul “ Rancang Bangun Generator AC Konstruksi *Axial Flux* Satu Fasa Menggunakan Magnet Neodymium (NdFeB) Silinder Dengan Kutub Magnet Berlawanan (U-S)” adalah benar –benar hasil karya sendiri. Kecuali kutipan yang sudah saya sebutkan sumbernya, belum pernah diajukan pada institusi mana pun, dan bukan karya jiplakan. Saya bertanggung jawab penuh atas keabsahan dan kebenaran isinya sesuai dengan sikap ilmiah yang harus dijunjung tinggi.

Demikian pernyataan ini saya buat dengan sebenarnya, tanpa adanya tekanan dan paksaan pihak manapun serta bersedia mendapat sanksi akademik jika ternyata di kemudian hari pernyataan ini tidak benar.

Jember, 23 Maret 2019

Yang menyatakan,

Ainur Rohmah

NIM 151910201004

SKRIPSI

**RANCANG BANGUN GENERATOR AC KONSTRUKSI *AXIAL FLUX*
SATU FASA MENGGUNAKAN MAGNET NEODYMIUM (NdFeB)
SILINDER DENGAN KUTUB MAGNET BERLAWANAN (U-S)**

Oleh

Ainur Rohmah

NIM 151910201004

Pembimbing

Dosen Pembimbing Utama : Ir. Widyono Hadi, M.T.

Dosen Pembimbing Anggota : Widya Cahyadi, S.T., M.T.

PENGESAHAN

Skripsi berjudul “ Rancang Bangun Generator AC Konstruksi *Axial Flux* Satu Fasa Menggunakan Magnet Neodymium (NdFeB) Silinder Dengan Kutub Magnet Berlawanan (U-S)” karya Ainur Rohmah telah diuji dan disahkan pada :

Hari, tanggal :

Tempat : Fakultas Teknik Universitas Jember

Tim Penguji :

Ketua,

Anggota I,

Ir. Widyono Hadi, M.T.

Widya Cahyadi, S.T.,M.T.

NIP 196104141989021001

NIP 198511102014041001

Anggota II,

Anggota III,

Dr. Triwahju Hardianto, S.T.,M.T.

Suprihadi Prasetyono, S.T.,M.T.

NIP 197008261997021001

NIP 197004041996011001

Mengesahkan Dekan,

Dr.Ir. Entin Hidayah M.U.M

NIP 196612151995032001

RINGKASAN

Rancang Bangun Generator AC Konstruksi *Axial Flux* Satu Fasa Menggunakan Magnet Neodymium (NdFeB) Silinder Dengan Kutub Magnet Berlawanan (U-S) : Ainur Rohmah, 151910201004: 2019: 87 halaman: Jurusan Teknik Elektro Fakultas Teknik Universitas Jember.

Pada perkembangan ini konsumsi listrik yang ada di Indonesia terus meningkat seiring bertambahnya akses listrik atau elektrifikasi serta perubahan gaya hidup di masyarakat. Perkembangan teknologi di era globalisasi saat ini berimbas pada peningkatan kebutuhan energi listrik yang semakin besar, baik di negara maju maupun di negara berkembang seperti Indonesia. Pembangkit listrik terbarukan atau energi alternatif merupakan pilihan yang terbaik untuk memenuhi kebutuhan energi listrik dunia mengingat mahal dan langkanya energi minyak bumi yang selama ini selalu menjadi pilihan utama pada sistem pembangkitan energi listrik.

Dalam perancangan generator AC konstruksi *axial flux* satu fasa ini yaitu menggunakan stator ganda dan rotor tunggal. Dalam perancangan ini menggunakan 16 *coil* dan pada masing – masing stator terdapat 8 *coil*, pada rotor menggunakan 8 magnet neodymium yang di susun dengan kutub yang berlawanan (u-s). Sedangkan untuk mengetahui pengaruh kutub magnet terhadap daya yang dihasilkan pada generator AC yaitu diberikan variasi beban resistor 400, 500, 666,67, 1000, dan 2000 Ω , dengan menggunakan beban 2 k Ω yang di susun secara paralel. Pengujian dilakukan pada tegangan *output* yang konstan yaitu pada tegangan 18, 20, dan 23 volt selanjutnya dilakukan pengukuran arus dan kecepatan pada generator AC dengan menggunakan variasi beban yang berbeda.

Pada saat tegangan output 18 volt dengan beban 400 Ω arus sebesar 0,0457 A dan kecepatan sebesar 3885 rpm. Saat beban 500 Ω arus sebesar 0,0369 A dan kecepatan sebesar 3167 rpm. Saat beban 666,67 Ω arus sebesar 0,0274 A dan kecepatan sebesar 2734 rpm. Saat beban 1000 Ω arus sebesar 0,0181 A dan kecepatan sebesar 2399 rpm. Saat beban 2000 Ω arus sebesar 0,009 A dan kecepatan sebesar 2008 rpm.

Pada saat tegangan output 20 volt dengan beban 400 Ω arus sebesar 0,0507 A dan kecepatan sebesar 4823 rpm. Saat beban 500 Ω arus sebesar 0,0396 A dan kecepatan sebesar 3927 rpm. Saat beban 666,67 Ω arus sebesar 0,03048 A dan kecepatan sebesar 3206 rpm. Saat beban 1000 Ω arus sebesar 0,2028 A dan kecepatan sebesar 2649 rpm. Saat beban 2000 Ω arus sebesar 0,1016 A dan kecepatan sebesar 2266 rpm.

Pada saat tegangan output 23 volt dengan beban 400 Ω arus sebesar 0,0575 A dan kecepatan sebesar 6684 rpm. Saat beban 500 Ω arus sebesar 0,046 A dan kecepatan sebesar 4974 rpm. Saat beban 666,67 Ω arus sebesar 0,03472 A dan kecepatan sebesar 3758 rpm. Saat beban 1000 Ω arus sebesar 0,02288 A dan kecepatan sebesar 3084 rpm. Saat beban 2000 Ω arus sebesar 0,0114 A dan kecepatan sebesar 2526 rpm.

Dari penelitian ini pengaruh kutub magnet terhadap daya yang dihasilkan pada generator AC dengan diberikan variasi beban resistor pada tegangan *output* bernilai konstan yaitu semakin besar beban yang di berikan maka arus dan kecepatan yang dihasilkan akan semakin besar begitu pula semakin kecil beban maka arus dan kecepatan yang dihasilkan akan semakin kecil.

SUMMARY



PRAKATA

Puji syukur kehadirat Allah SWT atas limpahan rahmat dan ridhonya sehingga penulis dapat menyelesaikan skripsi yang berjudul “Rancang Bangun generator AC Konstruksi *Axial Flux* Satu Fasa Menggunakan Magnet Neodymium (NdFeB) Silinder Dengan Kutub Magnet Berlawanan (U-S)”. Skripsi ini disusun sebagai salah satu syarat untuk menyelesaikan program studi strata satu (S1) Jurusan Teknik Elektro Fakultas Teknik Universitas Jember. Selama penyusunan skripsi ini penulis mendapat bantuan berbagai pihak, untuk itu penulis mengucapkan terimakasih kepada :

1. Ibu Dr.Ir. Entin Hidayah M.U.M selaku dekan Fakultas Teknik Universitas Jember.
2. Bapak Bambang Srikaloko, S.T.,M.T., selaku Ketua Jurusan Teknik Elektro Universitas Jember.
3. Bapak Ir. Widyono Hadi, M.T., selaku dosen pembimbing utama dan Bapak Widya Cahyadi, S.T.,M.T., selaku dosen pembimbing anggota yang tekah sabar membimbing dan rela meluangkan waktu, pemikiran serta motivasi dalam penyusunan skrpsi ini.
4. Bapak Dr. Triwahju Hardianto, S.T.,M.T., selaku dosen penguji utama dan Bapak Suprihadi Prasetyono, S.T.,M.T., selaku dosen penguji anggota yang telah memberikan kritik dan saran yang membangun sehingga membantu pada tahap penyempurnaan skripsi ini.
5. Bapak Suprihadi Prasetyono, S.T.,M.T., selaku dosen pembimbing akademik yang telah membimbing dan menanamkan rasa disiplin dan tanggung jawab selama penulis menjadi mahasiswa.
6. Bapak Widya Cahyadi, S.T.,M.T., selaku Komisi Bimbingan S1 yang telah membantu penulisan skripsi ini secara administratif.
7. Kedua orang tua tercinta, Bapak Abdul Rahman dan Ibu Nur Azizah serta kakaku Alfiatur Rohmah dan adikku Nur Fadhila atas kasih sayang, pengorbanan dan kesabaran yang tiada henti serta do'a yang selalu menyertai.

8. Kepada teman-teman seperjuangan se-DPU dan se-DPA Aprilya Pravika Sari, dan Alysa Karisma Addina P yang selalu saling mendukung satu sama lain dalam penyusunan skripsi.
9. Saudara Dimas Suryo Santoso yang selalu membantu dan memotivasi saya dari awal hingga terselesaikannya pengerjaan skripsi.
10. Saudara Septian Dwi Atmaja dan Nur Wahyu Utomo yang bersedia meluangkan waktu dan pikiran dalam membantu proses penyusunan skripsi.
11. Daniar Akbar Maulana yang membantu dalam pembuatan desain alat
12. Kepada teknisi dan jajaran aslab Laboratorium Konversi Energi Listrik yang tidak bisa disebutkan satu per satu yang telah banyak membantu penulis dalam pengerjaan skripsi.
13. Kepada teknisi dan jajaran aslab Laboratorium Listrik Dasar yang tidak bisa disebutkan satu per satu yang telah banyak membantu penulis dalam pengerjaan skripsi.
14. Rekan-rekan satu perjuangan Apriya Pravika S, Alysa Karisma Addina P, Umi Azizah, Viola, Sita Agustina, Ani Rohani, Wardatul ma'rufah, Novita Murti H, Indah Rochmawati yang selalu mendoakan dan memberikan serta motivasi.
15. Muhammad Reqzy dan Alfika Rizki yang telah membantu dalam pembuatan tempat dari alat skripsi
16. Civi civi Teknik Elektro 2015 Universitas Jember yang selalu memberikan semangat.
17. Rekan – rekan Fakultas Teknik Universitas Jember khususnya rekan – rekan Teknik Elektro Angkatan 2015 yang tidak dapat disebutkan satu per satu, selama ini telah memberikan pengalaman hidup selama penulis menjadi keluarga Fakultas Teknik Universitas Jember.
18. Serta seluruh pihak yang telah membantu dalam mengerjakan skripsi ini yang tidak bisa disebutkan namanya satu persatu.

Penulis menyadari bahwa dalam penyusunan skripsi ini masih jauh dari kesempurnaan, karena sempurna hanya milik Allah SWT. Penulis berharap semoga skripsi ini dapat bermanfaat bagi penulis dan pembaca.

Jember, 23 Maret 2019

Penulis



DAFTAR ISI

	Halaman
HALAMAN SAMPUL.....	i
HALAMAN JUDUL	ii
HALAMAN PERSEMBAHAN	iii
HALAMAN MOTTO	iv
HALAMAN PERNYATAAN.....	v
HALAMAN PEMBIMBING	vi
HALAMAN PENGESAHAN.....	vii
RINGKASAN	viii
SUMMARY	x
PRAKATA.....	xiii
DAFTAR ISI.....	xv
DAFTAR TABEL	xviii
DAFTAR GAMBAR.....	xix
DAFTAR LAMPIRAN	xx
BAB 1. PENDAHULUAN	1
1.1 Latar Belakang	1
1.2 Rumusan Masalah.....	3
1.3 Batasan Masalah.....	3
1.4 Tujuan Penelitian	3
1.5 Manfaat Penelitian	4
BAB 2. TINJAUAN PUSTAKA.....	5
2.1 Generator	5
2.1.1 Prinsip Kerja Generator	5
2.2 Generator Fluks Aksial.....	5
2.2.1 Prinsip Kerja Axial Flux Permanen Magnet (AFPM).....	7
2.2.2 Konstruksi Generator Axial	7
2.2.3 Tipe-Tipe Generator Axial	9
2.2.3.1 Tipe Rotor dan Stator Tunggal (Cakram Tunggal).....	9

2.2.3.2 Tipe Rotor Ganda dan Stator Tunggal.....	9
2.2.3.3 Tipe Stator Ganda Rotor Tunggal.....	10
2.2.3.4 Tipe Rotor dan Stator Banyak	10
2.3 Rangkaian Ekuivalen	11
2.4 Magnet Permanen	11
2.5 Kawat Email	14
BAB 3. METODOLOGI PENELITIAN	15
3.1 Tempat dan Waktu Penelitian	15
3.2 Perencanaan Jadwal Penelitian	15
3.3 Alat dan Bahan	16
3.4 Tahapan Penelitian.....	17
3.5 Blok Diagram dan Perencanaan Sistem.....	19
3.6 Desain Alat	20
3.7 Alur Perencanaan Alat	21
3.8 Pengujian Generator AC Konstruksi <i>Axial Flux</i> Satu Fasa	23
3.8.1 Pengukuran Tahanan Pada Stator.....	23
3.8.2 Memberikan Beban Pada Generator.....	23
3.8.3 Perhitungan Pada Generator AC Konstruksi Axial Fluks Satu Fasa	23
BAB 4. HASIL DAN PEMBAHASAN	26
4.1 Perancangan Generator AC Konstruksi <i>Axial Flux</i> Satu Fasa	26
4.2 Analisis Data Hasil Pengujian	28
4.2.1 Pengujian Generator AC Konstruksi <i>Axial Flux</i> Satu Fasa Dengan Kutub Magnet Berlawanan (U-S) Pada Tegangan <i>Output</i> 18 Volt.....	28
4.2.2 Pengujian Generator AC Konstruksi <i>Axial Flux</i> Satu Fasa Dengan Kutub Magnet Berlawanan (U-S) Pada Tegangan <i>Output</i> 20 Volt.....	30
4.2.3 Pengujian Generator AC Konstruksi <i>Axial Flux</i> Satu Fasa Dengan Kutub Magnet Berlawanan (U-S) Pada Tegangan <i>Output</i> 23 Volt.....	33

4.3 Perhitungan Generator AC Konstruksi Axial Flux Satu Fasa	36
4.3.1 Perbandingan Tegangan Generator <i>Axial Flux</i> Satu Fasa Pada Tegangan <i>Output</i> 18 Volt	36
4.3.2 Perhitungan Generator <i>Axial Flux</i> Satu Fasa Pada Tegangan <i>Output</i> 18 Volt	37
4.3.3 Perbandingan Tegangan Generator <i>Axial Flux</i> Satu Fasa Pada Tegangan <i>Output</i> 20 Volt	40
4.3.4 Perhitungan Generator <i>Axial Flux</i> Satu Fasa Pada Tegangan <i>Output</i> 20 Volt	41
4.3.5 Perbandingan Tegangan Generator <i>Axial Flux</i> Satu Fasa Pada Tegangan <i>Output</i> 23 Volt	43
4.3.6 Perhitungan Generator <i>Axial Flux</i> Satu Fasa Pada Tegangan <i>Output</i> 23 Volt	44
4.3.7 Perbandingan Tegangan Generator AC Konstruksi <i>Axial Flux</i> Satu Fasa Dengan Kutub Magnet Berlawanan (U-S)	46
BAB 5 PENUTUP	48
5.1 Kesimpulan	48
5.2 Saran	49
DAFTAR PUSTAKA	50
LAMPIRAN	52

DAFTAR GAMBAR

Gambar 2.1 Konstruksi Umum Generator Fluks Aksial.....	7
Gambar 2.2 Rotor aksial fluks	8
Gambar 2.3 Generator AFPM Tipe Rotor dan Stator Tunggal.....	9
Gambar 2.4 Generator AFPM Rotor Ganda Tipe N-N <i>Coreless</i>	9
Gambar 2.5 Generator AFPM Stator Ganda Rotor Tunggal.....	10
Gambar 2.6 Fisik Generator AFPM Rotor Banyak Tipe <i>Coreless</i>	10
Gambar 2.7 Rangkaian Ekuivalen Generator.....	11
Gambar 2.8 Magnet Permanen <i>Neodymium</i>	12
Gambar 2.9 Serbuk Besi	13
Gambar 2.10 Arah Medan Gaya Magnet	13
Gambar 2.11 Magnet yang dipotong-potong	14
Gambar 3.1 Flowchart Penelitian.....	18
Gambar 3.2 Blok Diagram Sistem	19
Gambar 3.3 Model Konstruksi Generator AC <i>Axial Flux</i>	20
Gambar 3.4 Dimensi Stator.....	21
Gambar 3.5 Dimensi Rotor	22
Gambar 4.1 Generator AC konstruksi axial flux satu fasa menggunakan magnet neodymium silinder dengan kutub magnet berlawanan (u-s)	26
Gambar 4.2 Grafik Perbandingan Beban Terhadap Arus Pada Tegangan <i>Output</i> 18 Volt.....	29
Gambar 4.3 Grafik Perbandingan Beban Terhadap Kecepatan Pada Tegangan <i>Output</i> 18 Volt	30
Gambar 4.4 Grafik Perbandingan Beban Terhadap Arus Pada Tegangan <i>Output</i> 20 Volt.....	32
Gambar 4.5 Grafik Perbandingan Beban Terhadap Kecepatan Pada Tegangan <i>Output</i> 20 Volt	33
Gambar 4.6 Grafik Perbandingan Beban Terhadap Arus Pada Tegangan <i>Output</i> 23 Volt.....	35

Gambar 4.7 Grafik Perbandingan Beban Terhadap Kecepatan Pada Tegangan <i>Output</i> 23 Volt	35
Gambar 4.8 Grafik Perbandingan Pengujian Tegangan Generator AC <i>Axial Flux</i> Pada Tegangan <i>Output</i> 18 Volt.....	37
Gambar 4.9 Grafik Perbandingan Beban Terhadap Daya Pada <i>Output</i> 18 Volt.....	40
Gambar 4.10 Grafik Perbandingan Pengujian Tegangan Generator AC <i>Axial Flux</i> Pada Tegangan <i>Output</i> 20 Volt.....	41
Gambar 4.11 Grafik Perbandingan Beban Terhadap Daya Pada <i>Output</i> 20 Volt.....	43
Gambar 4.12 Grafik Perbandingan Pengujian Tegangan Generator AC <i>Axial Flux</i> Pada Tegangan <i>Output</i> 23 Volt.....	44
Gambar 4.13 Grafik Perbandingan Beban Terhadap Daya Pada <i>Output</i> 23 Volt.....	46

DAFTAR TABEL

Tabel 2.1 Kemampuan Hantar Arus Kawat Email.....	14
Tabel 3.1 Perencanaan Jadwal Penelitian	15
Tabel 4.1 Data Spesifikasi Perancangan Generator	27
Tabel 4.2 Data Spesifikasi Dinamo Motor	27
Tabel 4.3 Hasil Pengujian Generator Dengan Tegangan <i>Output</i> 18 Volt.....	28
Tabel 4.4 Hasil Pengujian Generator Dengan Tegangan <i>Output</i> 20 Volt.....	31
Tabel 4.5 Hasil Pengujian Generator Dengan Tegangan <i>Output</i> 23 Volt.....	34
Tabel 4.6 Perbandingan Tegangan Pengukuran dan Tegangan Perhitungan.....	36
Tabel 4.7 Hasil Perhitungan Generator Pada Tegangan <i>Output</i> 18 Volt	38
Tabel 4.8 Perbandingan Tegangan Pengukuran dan Tegangan Perhitungan.....	41
Tabel 4.9 Hasil Perhitungan Generator Pada Tegangan <i>Output</i> 20 Volt	42
Tabel 4.10 Perbandingan Tegangan Pengukuran dan Tegangan Perhitungan	43
Tabel 4.11 Hasil Perhitungan Generator Pada Tegangan <i>Output</i> 23 Volt	45
Tabel 4.12 Perbandingan Perhitungan <i>Error</i> Persen Tegangan.....	47

BAB 1. PENDAHULUAN

1.1 Latar Belakang

Pada perkembangan ini konsumsi listrik yang ada di Indonesia terus meningkat seiring bertambahnya akses listrik atau elektrifikasi serta perubahan gaya hidup di masyarakat. Berdasarkan data dari Kementerian ESDM, konsumsi listrik di Indonesia pada tahun 2017 mencapai 1.012 kilowatt per hour (KWH)/kapita. Dan untuk tahun ini, pemerintah memperkirakan konsumsi listrik di masyarakat akan meningkat menjadi 1.129 kwh/kapita. Untuk mengantisipasi kenaikan listrik tersebut, pemerintah akan meningkatkan kapasitas terpasang pada tahun 2018 sebesar 65 Giga Watt (GW) dari realisasi tahun lalu sebesar 60 GW. Sehingga pada akhir tahun 2018, rasio elektrifikasi diperkirakan sebesar 95,15 persen dan akan mencapai 100 persen di tahun 2025. (Inilah Konsumsi Listrik Nasional, 2018)

Perkembangan teknologi di era globalisasi saat ini berimbas pada peningkatan kebutuhan energi listrik yang semakin besar, baik di negara maju maupun di negara berkembang seperti Indonesia. Pembangkit listrik terbarukan atau energi alternatif merupakan pilihan yang terbaik untuk memenuhi kebutuhan energi listrik dunia mengingat mahal dan langkanya energi minyak bumi yang selama ini selalu menjadi pilihan utama pada sistem pembangkitan energi listrik. (Mustofa, 2014)

Generator merupakan salah satu mesin listrik yang bekerja berdasarkan energi gerak atau mekanik yang kemudian berubahnya menjadi energi listrik yang dapat dimanfaatkan dalam kehidupan sehari – hari. Generator menggunakan prinsip percobaan Faraday yaitu memutar magnet dalam suatu kumparan atau sebaliknya, ketika magnet bergerak dalam suatu kumparan, maka akan terjadi perubahan fluks gaya magnet (perubahan penyebaran arah medan magnet) dalam kumparan dan menembus tegak lurus terhadap kumparan sehingga timbul beda potensial antara ujung kumparan (membangkitkan listrik), hal ini terjadi karena adanya perubahan fluks magnetik. Fluks magnetik dapat diubah dengan menggerakkan magnet dalam kumparan atau sebaliknya dengan memanfaatkan

sumber energi lain, seperti angin dan air untuk memutar baling - baling turbin sehingga dapat menggerakkan magnet tersebut. Jika suatu konduktor bergerak memotong medan magnet maka akan timbul beda tegangan pada ujung – ujung konduktor tersebut. Tegangan tersebut naik saat mendekati medan dan sebaliknya, sehingga akan timbul listrik dalam siklus: positif – nol – negatif - nol (tegangan AC). (Sidik Nugroho, 2016).

Generator ini menggunakan magnet permanen pada rotornya sehingga dapat menghasilkan energi listrik ketika berputar, desain Axial Flux Permanen Magnet (AFPM) lebih sederhana dan lebih mudah dalam pembuatannya dibandingkan dengan generator konvensional. Dimana posisi rotor dan statornya akan tegak lurus terhadap porosnya sehingga dinamakan generator tipe aksia. (Abdul Fajar, 2014).

Pada penelitian ini akan merancang generator AC konstruksi *axial flux* satu fasa dengan menggunakan magnet neodimium (NdFeB) silinder dengan kutub magnet berlawanan (u-s). Prinsip kerja dari alat ini yaitu menggunakan hukum Faraday yang menyatakan dimana jika sebatang penghantar berada pada medan magnet yang berubah – ubah, maka pada penghantar tersebut akan terbentuk gaya gerak listrik (ggl), dan generator ini nantinya akan di kopel menggunakan motor merk *national*. (Handiavolo, 2013)

Pada penelitian sebelumnya di tahun 2015 yaitu penelitian Talele dkk yang berjudul “*design of electrical PM Generator with double sided stator and single rotor (DSSR) technology-part I*” dimana pada penelitian ini menggunakan konstruksi stator ganda dan rotor tunggal dengan menggunakan magnet permanen persegi panjang. Dengan jumlah lilitan yang digunakan berkisar 600 – 700 lilitan pada tiap kumparannya.

Dari Penelitian generator AC konstruksi *axial flux* satu fasa dengan kutub magnet berlawanan, kutub magnet yang digunakan yaitu dengan arah utara selatan yang terletak pada rotornya. Pada penelitian ini menggunakan kawat email 0,2 mm. Pada perancangan ini dengan konfigurasi stator ganda dan rotor tunggal, menggunakan 16 *coil*, dan tiap statornya terdapat 8 *coil*, selain itu pada rotor menggunakan 8 magnet *neodymium*. Pada tiap kumparan terdapat 600 lilitan.

Diharapkan dengan pemodelan konstruksi *axial fluks* satu fasa dengan kutub magnet berlawanan atau utara selatan, dengan 16 *coil* dan 8 magnet *neodymium* dapat menghasilkan daya maksimal dari generator AC konstruksi *axial fluks* satu fasa dengan akurasi yang lebih tinggi.

1.2 Rumusan Masalah

Dari pemasalahan diatas maka dapat disusun beberapa rumusan masalah yang menjadi fokus penelitian ini diantaranya yaitu sebagai berikut :

1. Bagaimana perancangan generator AC konstruksi *axial fluks* satu fasa dengan kutub magnet berlawanan (u-s) ?
2. Bagaimana pengaruh kutub magnet terhadap daya yang dihasilkan oleh generator AC konstruksi *axial fluks* satu fasa ?
3. Bagaimana efisiensi yang dihasilkan pada generator AC konstruksi *axial flux* satu fasa ?

1.3 Batasan Masalah

Untuk memfokuskan bahasan dari penelitian ini, maka dibuatlah batasan masalah agar pembahasan tidak meluas diantaranya yaitu sebagai berikut :

1. Menggunakan dinamo motor merk *national* sebagai prime mover.
2. Magnet yang digunakan yaitu neodymium bulat silinder 10 x 3 mm.
3. Magnet yang digunakan dalam konstruksi *axial fluks* berjumlah 8 buah.
4. *Coil* yang digunakan dalam konstruksi *axial fluks* berjumlah 16 buah dan pada tiap *coil* terdiri dari 600 lilitan
5. Menggunakan stator ganda, rotor tunggal dan inti besi pada tiap kumparan di stator.
6. Menggunakan beban resistor, untuk pengujiannya.

1.4 Tujuan Penelitian

Tujuan yang ingin dicapai oleh peneliti dalam melakukan penelitian ini adalah:

1. Untuk mengetahui perancangan generator AC konstruksi *axial fluks* satu fasa dengan kutub berlawanan (u-s).
2. Mengetahui pengaruh kutub magnet terhadap daya yang dihasilkan oleh generator AC konstruksi *axial fluks* satu fasa.
3. Mengetahui efisiensi yang dihasilkan oleh generator AC konstruksi *axial fluks* satu fasa.

1.5 Manfaat Penelitian

Adapun manfaat yang diharapkan setelah melakukan penelitian ini adalah sebagai berikut :

1. Dapat memahami ilmu tentang generator AC konstruksi *axial fluks* satu fasa.
2. Dapat mengetahui pengaruh kutub magnet terhadap *output* yang dihasilkan oleh generator AC konstruksi *axial fluks* satu fasa menggunakan magnet neodmium (NdFeB) silinder dengan kutub magnet berlawanan (u-s).

BAB 2. TINJAUAN PUSTAKA

2.1 Generator

Generator merupakan salah satu mesin listrik, yang mengubah energi gerak atau mekanik menjadi energi listrik. Generator yang menghasilkan listrik bolak balik (AC) disebut juga alternator. Secara umum generator yang digunakan untuk menghasilkan listrik berjenis generator sinkron.

2.1.1 Prinsip Kerja Generator

Prinsip kerja dari generator menggunakan prinsip kerja hukum Faraday yaitu apabila sepotong kawat penghantar listrik berada dalam medan magnet yang berubah-ubah, maka didalam kawat tersebut akan terbentuk GGL (gaya gerak listrik) induksi. Demikian pula sebaliknya jika sepotong kawat penghantar listrik digerak-gerakan dalam medan magnet tersebut, maka kawat penghantar akan terbentuk GGL (gaya gerak listrik) induksi. Hukum Faraday dapat dinyatakan menggunakan persamaan sebagai berikut: (Gatot Eka P)

$$\varepsilon = -N \frac{\Delta\phi}{\Delta t} \dots\dots\dots 2.1$$

Dimana:

ε = Tegangan induksi (V)

N = Jumlah kawat penghantar listrik.

$\Delta\phi$ = Perubahan fluks magnet (Wb)

Δt = Perubahan waktu (Detik)

2.2 Generator Fluks Aksial

Generator fluks aksial adalah salah satu jenis mesin listrik yang dapat membangkitkan energi listrik dengan arah aliran fluks secara tegak lurus. (Wijaya A Abdilah dkk, 2016). Bagian stator generator fluks aksial ini dapat dilihat dari berbagai macam variasi diantaranya adalah stator dengan inti besi berbentuk torus, stator tanpa inti besi, dan jumlah gulungan. Sedangkan rotor pada generator terdiri dari tatakan penyanggah magnet dan juga magnet permanen yang digunakan untuk menghasilkan medan magnet utama, magnet permanen direkatkan atau di tanamkan pada piringan plat (disc) agar kokoh dan tahan getaran pada saat

dioperasikan (Firdausi M Kahlil, 2010). Semakin besar luas permukaan permanen magnet yang digunakan, semakin banyak pula fluks magnetik yang dibangkitkan oleh magnet permanen tersebut dan menembus kumparan pada stator, sehingga gaya gerak listrik (GGL) induksi yang dibangkitkan juga semakin tinggi (Piggott, 2009).

Fluks maksimum magnet (Φ_{max}) dapat diketahui dengan persamaan :

$$\phi_{max} = A_{magn} \cdot B_{max} \dots\dots\dots 2.2$$

Dimana:

ϕ_{max} = fluks maksimum magnet (Wb)

A_{magn} = luasan medan magnet (m^2)

B_{max} = kerapatan fluks magnet maksimum (T)

dengan luasan medan magnet menggunakan persamaan sebagai berikut :

$$A_{magn} = \frac{\pi(r_o^2 - r_i^2) - \tau_f(r_o - r_i)Nm}{Nm} \dots\dots\dots 2.3$$

Dimana:

r_o = radius luar magnet (m)

r_i = radius dalm magnet (m)

τ_f = jarak antar magnet (m)

Nm = jumlah magnet

dengan nilai besaran fluks maksimum yang melalui celah udara bisa diketahui dengan persamaan sebagai berikut :

$$B_{max} = B_r \cdot \frac{I_m}{I_m + \delta} \dots\dots\dots 2.4$$

Dimana:

B_r = densitas fluks magnet (T)

I_m = tinggi magnet (m)

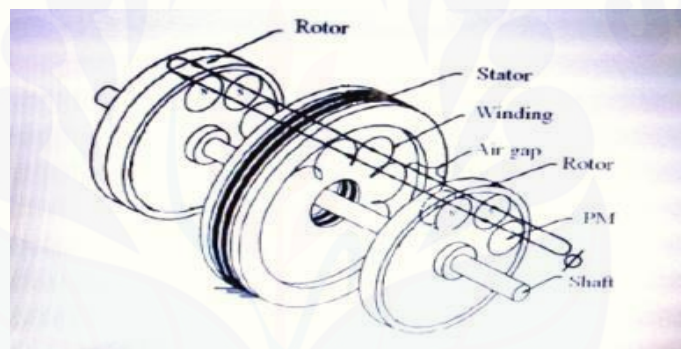
δ = lebar celah udara (m)

2.2.1 Prinsip Kerja Axial Flux Permanent Magnet (AFPM)

Prinsip kerja dari generator AFPM (Axial Flux Permanen Magnet) tidak jauh berbeda dengan prinsip kerja dari generator konvensional pada umumnya. Pada penggunaan magnet permanen untuk menghasilkan medan magnet yang

tetap tidak memerlukan pencatutan arus searah. Sedangkan untuk fluks aksial yaitu diperoleh dari magnet permanen yang telah diberikan perlakuan khusus sehingga terbentuk arah garis-garis gaya magnet yang keluar dari kutub magnet tersebut secara aksial atau vertikal. Prinsip generator AFPM secara sederhana dapat dijelaskan bahwa tegangan akan diinduksikan pada konduktor, apabila konduktor tersebut bergerak pada medan magnet sehingga memotong garis-garis gaya magnet.

Generator ini juga memiliki konstruksi umum yang diperlihatkan pada Gambar 2.1 yaitu terdapat rotor yang memiliki magnet permanen sebagai sumber medan magnet, kumparan stator sebagai tempat terjadinya induksi elektromagnetik, dan celah udara antara rotor dan stator. (Sumber : Abdul Fajar, 2014).



Gambar 2.1 Konstruksi Umum Generator Fluks Aksial
(Sumber : Abdul Fajar., 2014)

2.2.2 Konstruksi Generator Aksial

Konstruksi dari generator aksial yaitu juga terdiri dari stator dan rotor dengan penjelasan sebagai berikut :

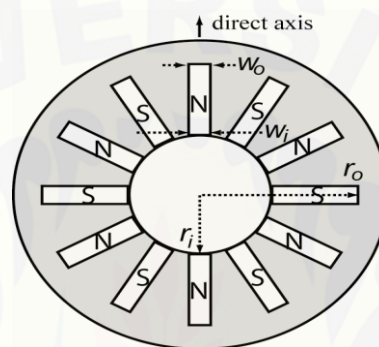
a. Stator

Pada generator aksial fluks memiliki beberapa macam model variasi yaitu seperti, kombinasi pada stator menggunakan inti besi yang berbentuk torus dan stator tanpa inti besi. Stator menggunakan inti besi atau dengan bentuk torus memiliki slot kumparan dan ada juga yang tidak memiliki slot pada inti besinya, untuk stator torus biasanya digunakan pada putaran kecepatan tinggi. Inti besi

pada bagian tengah lilitan yaitu untuk membantu mengarahkan induksi magnetik menuju pada kumparan (Jarekson Ramadhan, 2011).

b. Rotor

Pada rotor dari generator AFPM (aksial fluks permanen magnet) terbuat dari *carbon* yang ditempatkan magnet permanen pada permukaannya, seperti yang ditunjukkan pada gambar 2.2. Rotor yaitu berfungsi sebagai kumparan medan dan menghasilkan medan magnetik maka digunakan magnet permanen. (Abdul fajar, 2014)



Gambar 2.2 Rotor aksial fluks
(Sumber : Abdul fajar., 2014)

Hubungan frekuensi dengan kecepatan putar generator dapat dirumuskan pada persamaan sebagai berikut:

$$n = \frac{120}{p} f \dots\dots\dots 2.5$$

Dimana:

f = frekuensi (Hz)

n = putaran (rpm)

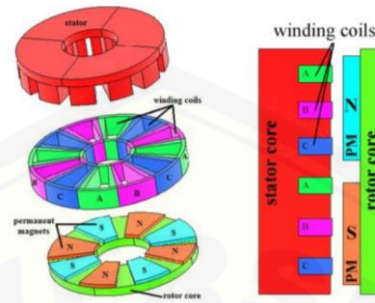
p = jumlah kutub magnet

2.2.3 Tipe – Tipe Generator Axial

2.2.3.1 Tipe Rotor dan Stator Tunggal (Cakram Tunggal)

Pada generator ini terdiri dari sebuah stator dan rotor dimana pada stator terdiri dari 3 jenis stator diantaranya yaitu *slotted* stator, *slotless* stator, dan *salient pole* stator. Untuk rotornya terdiri dari sebuah piringan besi kuat yang terdapat

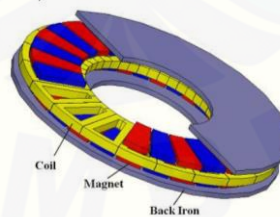
magnet pada permukaannya. Generator ini biasanya digunakan pada torsi kecil. Sehingga sangat efektif, apabila digunakan pada turbin angin dengan kapasitas yang kecil (Yicheng Chen dkk., 2004).



Gambar 2.3 Generator AFPM Tipe Rotor dan Stator Tunggal
(Sumber : A. Mahmoudi, 2011)

2.2.3.2 Tipe Rotor Ganda dan Stator Tunggal

Pada mesin AFPM tanpa inti besi (coreless) terdiri dari dua rotor eksternal dan satu stator internal yang terjepit di antara dua rotor (Jarekson Ramadhan, 2011). Perakitan kumparan di bentuk seperti trapesium dirakit dengan cetakan bahan dasar resin *epoxy nonconducting non-magnetik*. Akibatnya, daya torsi dorong dapat dihilangkan, dan meningkatkan karakteristik dinamik dan menjadikan generator cut in lebih cepat dalam kecepatan rendah. (W.Z.Fei, P.C.K. Luk., 2009).

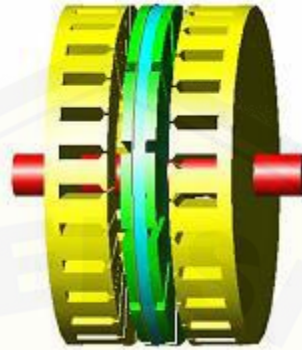


Gambar 2.4 Generator AFPM Rotor Ganda Tipe N-N Coreless
(Sumber : B. Xia, 2010)

2.2.3.3 Tipe Stator Ganda Rotor Tunggal

Pada generator axial tipe ini terdapat dua buah stator yang mengapit sebuah rotor (stator eksternal). Dimana pada tipe ini terdapat variasi pada kutubnya atau dengan tipe N-S pada rotornya, tetapi variasi terjadi pada bentuk

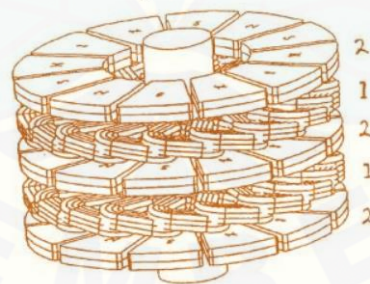
konstruksi statornya. Tipe stator ganda rotor tunggal ini lebih efektif jika digunakan pada mesin dengan momen inersia yang kecil dan memiliki sedikit besi pada bagaian rotornya (Andre Atmojo P, 2011).



Gambar 2.5 Generator AFPM Stator Ganda Rotor Tunggal
(Sumber : Yicheng Chen dkk., 2004)

2.2.3.4 Tipe Rotor dan Stator Banyak

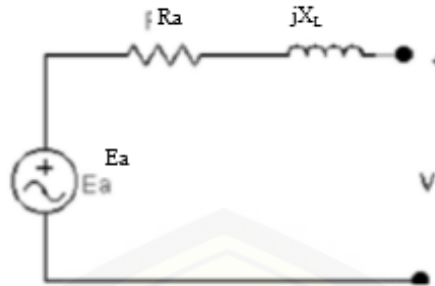
Pada generator tipe ini terdapat lebih dari dua stator atau dua rotor. Generator ini juga memiliki dua tipe yaitu tipe N-N dan tipe N-S pada statornya (Maulana Akbar, 2012). Konstruksi generator multi stator ini cukup besar jika dibandingkan pada tiga tipe sebelumnya. (Puja Setiawa, 2017)



Gambar 2.6 Fisik Generator AFPM Rotor Banyak Tipe *Coreless*
(Sumber : Yu-Ta Tu, dkk., 2004)

2.3 Rangkaian Ekuivalen

Tegangan induksi E_a dibangkitkan pada kumparan jangkar generator. Tegangan ini biasanya tidak sama dengan tegangan yang muncul pada terminal generator. Tegangan induksi sama dengan tegangan output terminal hanya ketika tidak ada arus jangkar yang mengalir pada mesin.



Gambar 2.7 Rangkaian Ekivalen Generator

(Sumber : F.Danang Wijaya, 2014)

Hubungan yang terjadi antara tegangan terminal dengan tegangan E_a adalah:

$$E_a = V + I.R_a + jI.X_L \dots\dots\dots 2.6$$

Dimana:

E_a = tegangan keluaran tanpa beban

V = tegangan terminal

R_a = resistansi jangkar

X_L = reaktansi induktif

Sehingga saat tanpa beban, besarnya $I = 0$, dan $E_a = V$. (Sumber : F.Danang Wijaya, 2014)

2.4 Magnet Permanen

Pada magnet permanen ini yaitu magnet yang tidak memiliki kumparan penguat dan tidak menghasilkan desipasi daya elektrik. Magnet permanen *neodymium* merupakan magnet yang bermaterial keras yaitu menggunakan material feromagnetik yang memiliki *hysteresis loop* yang lebar. *Hysteresis loop* yang lebar yaitu menunjukkan sedikitnya pengaruh induksi dari luar terhadap magnet tersebut (J.F. Gieras dkk., 2004).

Magnet permanen neodymium juga dikenal sebagai magnet NdFeB, NIB atau magnet Neo merupakan magnet yang biasanya sering digunakan dalam dunia industri. Bahan yang digunakan dalam pembuatan magnet neodymium ini yaitu campuran magnet jarang bumi, magnet ini adalah jenis magnet permanen yang terbuat dari perpaduan neodymium, besi, dan boron untuk pembentukan struktur

kristal tetragonal NdFe₁₄B. Magnet neodymium adalah magnet tipe terkuat yang tersedia secara komersial dalam pemanfaatannya dalam dunia teknologi, karena pada magnet mempunyai ketahanan terhadap kehilangan sifat kemagnetan yang sangat tinggi. Magnet neodymium ini mempunyai potensi menyimpan energi magnet dalam jumlah yang sangat besar. (Mustofa, 2014)



Gambar 2.8 Magnet Permanen *Neodymium*

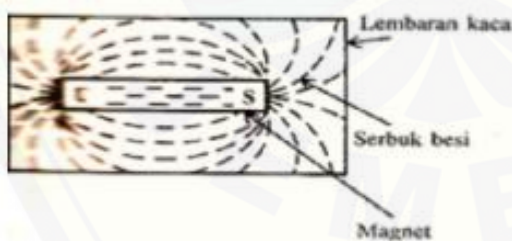
(Sumber : F.Danang Wijaya, 2014)

Jenis magnet permanen yang diketahui sampai saat ini ialah :

1. Magnet Neodymium, yaitu jenis magnet tetap yang paling kuat, Magnet neodymium (juga dikenal sebagai NdFeB, NIB, atau magnet Neo), merupakan sejenis magnet tanah, terbuat dari campuran logam neodymium.
2. Magnet Samarium - cobalt salah satu dari dua jenis magnet bumi yang langka, merupakan magnet permanen yang kuat yang terbuat dari paduan samarium dan kobalt.
3. Magnet keramik, seperti barrium ferrite (BaOx₆Fe₂O₃) dan strontium ferrite SrOx₆Fe₂O₃.
4. Magnet Alnico (Al, Ni, Co, Fe) Magnet merupakan salah satu bagian yang sangat penting dalam suatu generator. Fungsinya adalah untuk menghasilkan fluks magnetik yang akan dipakai untuk membangkitkan ggl induksi pada kumparan yang telah dipasang, untuk membangkitkan ggl induksi maka diperlukan perubahan jumlah fluks magnet yang mengenai kumparan. Perubahan fluks magnetik tersebut dilakukan dengan proses gerakan berputar. Kelebihan menggunakan magnet permanen pada generator fluks aksial ini adalah :

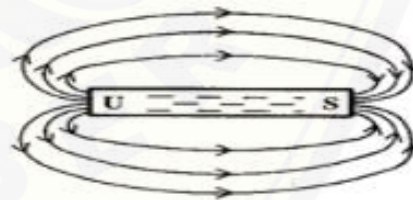
1. Tidak ada energi listrik yang diserap oleh sistem medan eksitasi sehingga tidak ada kerugian eksitasi dan dapat meningkatkan efisiensi.
2. Menghasilkan torsi yang lebih besar.
3. Menyederhanakan konstruksi dan perawatan.

Sebagian peralatan listrik secara langsung maupun tak langsung tergantung pada kemagnetan. Magnetit (bijih besi) adalah material yang memperlihatkan fenomena kemagnetan dan disebut sebagai magnet alami. Magnet selalu memiliki dua kutub yaitu kutub utara (north/ N) dan kutub selatan (south/ S). Mirip seperti muatan listrik kutub magnet yang sama akan tolak - menolak dan kutub magnet yang berbeda saling tarik – menarik. Magnet memberikan gaya pada bahan magnet seperti besi akibat medan magnetnya. Keberadaan gaya magnet tersebut dapat dilihat dengan menebarkan serbuk besi halus pada selembar kertas atau kaca diatas magnet batang (gambar 2.9). Jika lembaran kertas diketuk secara perlahan serbuk akan mengatur kedudukannya sesuai pola yang dibentuk oleh medan gaya disekeliling magnet batang tersebut. Medan tersebut tampak tersusun atas garis – garis gaya dari kutub utara merambat melalui udara sekitarnya menuju ke kutub selatan untuk membentuk gaya simpal tertutup (gambar 2.10). Seluruh kelompok medan magnet tersebut, yang mengarah keluar dari magnet disebut sebagai fluks magnet.



Gambar 2.9 Serbuk Besi

(Sumber : Sidik Nugroho., 2016)



Gambar 2.10 Arah Medan Gaya Magnet

(Sumber : Sidik Nugroho., 2016)

Karakteristik magnet salah satunya yaitu walaupun magnet itu dipotong-potong, potongan magnet kecil tersebut akan tetap memiliki dua kutub disebut juga sebagai magnet elementer (gambar 2.11). Magnet dapat menarik benda lain, yaitu bahan logam. Namun tidak semua logam mempunyai daya tarik yang sama

terhadap magnet. Besi dan baja adalah dua contoh material yang mempunyai daya tarik yang tinggi oleh magnet. Sedangkan oksigen cair adalah contoh materi yang mempunyai daya tarik yang rendah oleh magnet. (Sidik Nugroho, 2016)



Gambar 2.11 Magnet yang dipotong – potong
(Sumber : Sidik Nugroho., 2016)

2.5 Kawat Email

Kawat email adalah kawat tembaga murni yang bagian luarnya dilapisi dengan lumen sebagai isolator dan penahan korosi. Penggunaan kawat email dalam pembuatan motor atau generator mempunyai beberapa keunggulan, antara lain adalah konduktivitas listrik tinggi, tahan korosi, ekspansi panas tinggi, konduktivitas panas tinggi, bisa disolder, mudah dipasang. (Mustofa, 2014)

Kawat email mempunyai kemampuan hantar arus (khA) sesuai dengan diameter kawat tersebut, berikut adalah daftar khA dari kawat email :

Tabel 2.1 Kemampuan Hantar Arus Kawat Email

Diameter Kawat (mm)	Kemampuan Hantar Arus (khA) (Ampere)
0,1	0,016 s/d 0,024
0,2	0,064 s/d 0,094
0,3	0,141 s/d 0,212
0,4	0,251 s/d 0,377
0,5	0,390 s/d 0,588
0,6	0,566 s/d 0,849
0,7	0,770 s/d 1,160
0,8	1,010 s/d 1,510
0,9	1,270 s/d 1,910
1,0	1,570 s/d 2,360
1,5	3,530 s/d 5,300
2,0	6,280 s/d 9,420

Sumber : Author

BAB 5 PENUTUP

Dari hasil pengujian yang telah dilakukan pada generator AC konstruksi *axial flux* satu fasa dengan kutub magnet berlawanan (u-s) maka dapat di ambil kesimpulan dan saran yang dapat digunakan untuk pengujian selanjutnya yaitu sebagai berikut.

5.1 Kesimpulan

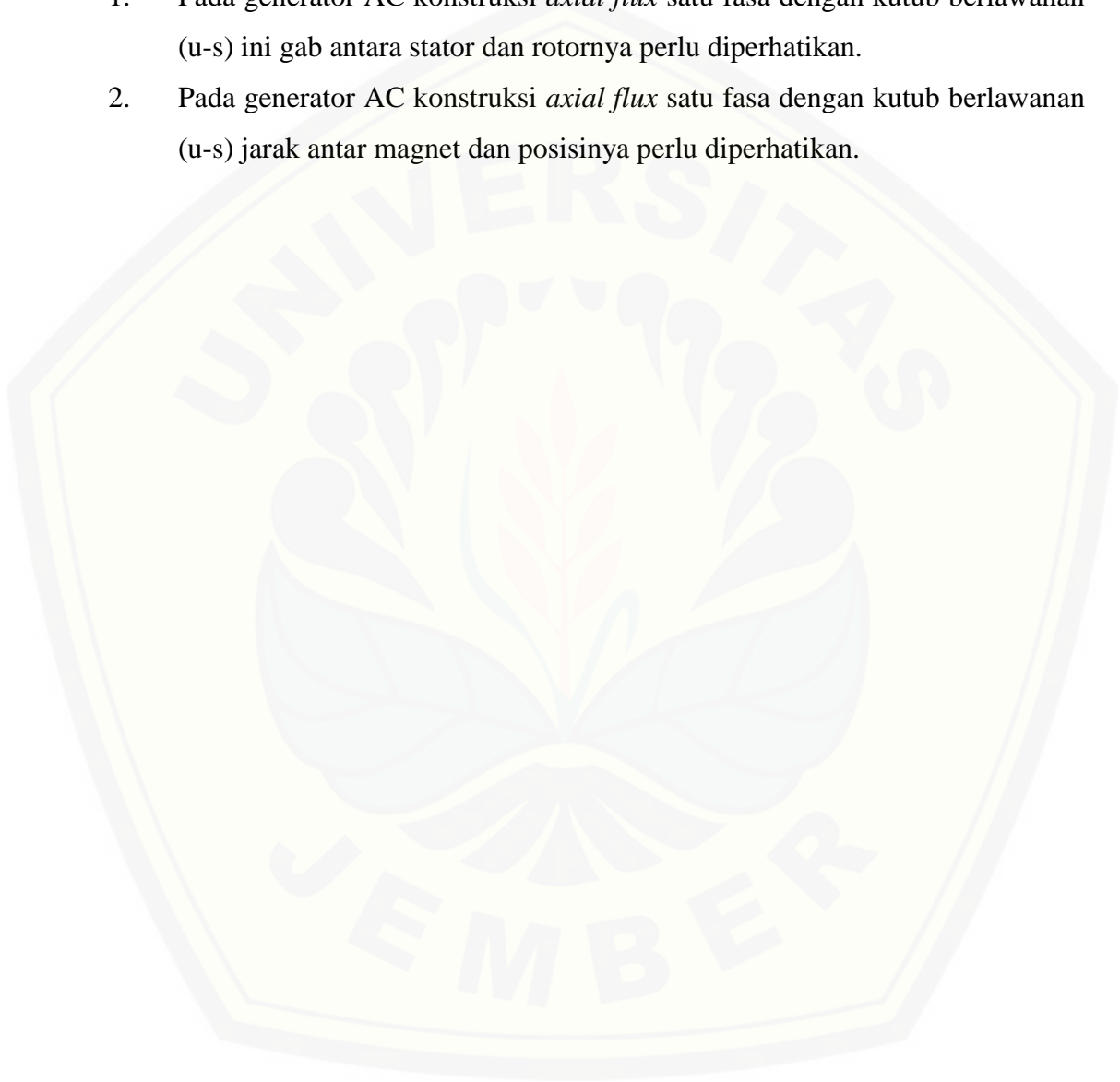
Dari percobaan yang telah dilakukan pada generator AC konstruksi *axial flux* satu fasa dengan kutub magnet berlawanan (u-s) dapat diambil kesimpulan seperti di bawah ini.

1. Pada pengujian yang telah dilakukan dapat diketahui pengaruh variasi beban terhadap tegangan, arus dan kecepatan yang dihasilkan. Ketika beban yang diberikan semakin besar maka arus dan kecepatan yang dihasilkan akan semakin besar, karena semakin besar beban maka nilai hambatan yang dihasilkan akan semakin kecil, dengan tegangan *output* yang bernilai konstan. Pada beban 400Ω yaitu beban resistif 5 buah resistor $2 \text{ k}\Omega$ yang dipasang paralel maka dihasilkan nilai arus sebesar $0,0457 \text{ A}$ dan kecepatan sebesar 3885 rpm dan pada beban 2000Ω yaitu beban resistif 1 buah resistor $2 \text{ k}\Omega$ dihasilkan nilai arus sebesar $0,009 \text{ A}$ dan kecepatan sebesar 2008 rpm .
2. Pada pengujian generator AC konstruksi *axial flux* satu fasa dengan menggunakan tegangan *output* yang bernilai konstan dan menggunakan beban resistor yang dipasang secara paralel, dapat diketahui bahwa dari ketiga percobaan tersebut lebih efisien pada saat tegangan *output* 23 volt pada beban 400Ω dihasilkan arus sebesar $0,0575 \text{ A}$, dengan daya yang dihasilkan sebesar $1,32 \text{ watt}$.
3. Dari pengujian yang telah dilakukan dapat diketahui nilai efisiensi terbesar yaitu pada saat pengujian pada tegangan *output* 23 volt pada beban 400Ω efisiensi yang dihasilkan sebesar $2,20 \%$.

5.2 Saran

Setelah melakukan pengujian pada generator AC konstruksi *axial flux* satu fasa dengan kutub magnet berlawanan (u-s) terdapat saran yang dapat diberikan untuk penelitian selanjutnya yaitu sebagai berikut.

1. Pada generator AC konstruksi *axial flux* satu fasa dengan kutub berlawanan (u-s) ini gab antara stator dan rotornya perlu diperhatikan.
2. Pada generator AC konstruksi *axial flux* satu fasa dengan kutub berlawanan (u-s) jarak antar magnet dan posisinya perlu diperhatikan.



DAFTAR PUSTAKA

- Akbar,maulana. (2012). *Rancang Bangun Generator Turbin Angin Axial Tiga Fasa Untuk Kecepatan Angin Rendah*. Universitas indonesia. Depok
- Fajar Abdul. (2014). *Rancang Bangun Generator Sinkron Axial Flux Permanent Magnet 1500 Watt*. ISTN, Jakarta.
- F. Danang Wijaya,dkk. (2014). *Perancangan Generator Magnet Permanen Fluks Aksial Putaran Rendah*. Jurusan Teknik Elektro, UGM. Yogyakarta
- Mustofa, (2014). *Jurnal.Perancangan Pembangkit Listrik Menggunakan Generator Magnet Permanen Dengan Motor DC Sebagai Prime Mover*. Universitas pakuan Bogor.Bogor.
- Nugroho.(2016). *Desain Generator Magnet Permanen RPM Rendah Dengan Memanfaatkan Motor Kipas*. Surakarta
- P. Gatot Eka, dkk. (2008). *Desain Dan Uji Kinerja Generator AC Fluks Radial Menggunakan 12 Buah Magnet Permanen Tipe Neodymium (NdFeB) Sebagai Pembangkit Listrik..* Teknik Mesin Fakultas Teknik Universitas Ibn Khaldun. Bogor
- Prastjo,hari. (2014). *Prototipe Generator Magnet Permanen Axial AC 1 Fasa Putaran Rendah Sebagai Komponen Pembangkit Listrik Tenaga Piko Hidro*. Universitas Jendral Soedirman.Purbalingga
- Setiawan, Puja. (2017). *Rancang Bangun Mini Generator Fluks Aksial 1 Fasa Putaran Rendah Menggunakan Neodymium Magnet Berbasis Multi Cakram*. Teknik Elektro.Umrah

Vaijinath B. Petkar, Hitesh A. Talele, Pravin.S.Phutane. (2015). *Design of Electrical PM Generator with Doublesided Stator and Single Rotor (DSSR) Technology-Part I*. Patil Engineering College, ISSN.



LAMPIRAN 1

TEKNIK ELEKTRO UNIVERSITAS JEMBER

1. Perhitungan pada tegangan *output* 18 volt

❖ Pengujian pada beban 400 Ω

➤ Perhitungan Fluks ($B_r = 1,43 \text{ T}$)

$$\begin{aligned}\Phi_{max} &= A_{magn} \times B_{max} \\ &= \frac{\pi (r_o^2 - r_i^2) - \tau_f \times (r_o - r_i) N_m}{N_m} \times \left(B_r \times \frac{I_m}{I_m + \delta} \right) \\ &= \frac{3,14 (0,033^2 - 0,023^2) - 0,013 \times (0,033 - 0,023) \times 8}{8} \\ &= \times \left(1,43 \times \frac{0,003}{0,003 + 0,011} \right) \\ &= 2,73 \times 10^{-5} \text{ Wb}\end{aligned}$$

➤ Perhitungan Frekuensi ($p = 16$)

$$\begin{aligned}f &= \frac{n \cdot p}{120} \\ &= \frac{3885 \times 16}{120} \\ &= 518 \text{ Hz}\end{aligned}$$

➤ Perhitungan E_a

$$\begin{aligned}E_a &= 4,44 \cdot f \cdot N \cdot \Phi_{max} \\ &= 4,44 \times 518 \times 600 \times 2,73 \times 10^{-5} \\ &= 37,63 \text{ V}\end{aligned}$$

➤ Perhitungan Daya

$$\begin{aligned}P &= V \times I \\ &= 18 \times 0,0457 \\ &= 0,82 \text{ W}\end{aligned}$$

➤ Perhitungan *Error* Persen Tegangan

$$\text{Error percent} = \left| \frac{\text{Data Perhitungan} - \text{Data Pengukuran}}{\text{Data Perhitungan}} \right| \times 100\%$$

$$= \left| \frac{18,50 - 18}{18,50} \right| \times 100\%$$

$$= 2,68 \%$$

➤ Efisiensi

$$\eta = \frac{P_{out}}{P_{in}} \times 100\%$$

$$= \frac{0,82}{110 \times 0,4} \times 100\%$$

$$= \frac{0,82}{44} \times 100\%$$

$$= 1,87 \%$$

❖ Pengujian pada beban 500 Ω

➤ Perhitungan Fluks ($B_r = 1,43 \text{ T}$)

$$\Phi_{max} = A_{magn} \times B_{max}$$

$$= \frac{\pi (r_o^2 - r_i^2) - \tau_f \times (r_o - r_i) N_m}{N_m} \times \left(B_r \times \frac{I_m}{I_m + \delta} \right)$$

$$= \frac{3,14 (0,033^2 - 0,023^2) - 0,013 \times (0,033 - 0,023) \times 8}{8}$$

$$= \times \left(1,43 \times \frac{0,003}{0,003 + 0,011} \right)$$

$$= 2,73 \times 10^{-5} \text{ Wb}$$

➤ Perhitungan Frekuensi ($p = 16$)

$$f = \frac{n \cdot p}{120}$$

$$= \frac{3167 \times 16}{120}$$

$$= 422,27 \text{ Hz}$$

➤ Perhitungan E_a

$$E_a = 4,44 \cdot f \cdot N \cdot \Phi_{max}$$

$$= 4,44 \times 422,27 \times 600 \times 2,73 \times 10^{-5}$$

$$= 30,67 \text{ V}$$

➤ Perhitungan Daya

$$P = V \times I$$

$$= 18 \times 0,0369$$

$$= 0,66 \text{ W}$$

➤ Perhitungan *Error* Persen Tegangan

$$\text{Error percent} = \left| \frac{\text{Data Perhitungan} - \text{Data Pengukuran}}{\text{Data Perhitungan}} \right| \times 100\%$$

$$= \left| \frac{17,23 - 18}{17,23} \right| \times 100\%$$

$$= 4,49 \%$$

➤ Efisiensi

$$\eta = \frac{P_{out}}{P_{in}} \times 100\%$$

$$= \frac{0,66}{108 \times 0,4} \times 100\%$$

$$= \frac{0,66}{43,2} \times 100\%$$

$$= 1,54 \%$$

❖ Pengujian pada beban 666,67 Ω

➤ Perhitungan Fluks ($B_r = 1,43 \text{ T}$)

$$\Phi_{max} = A_{magn} \times B_{max}$$

$$= \frac{\pi (r_o^2 - r_i^2) - \tau_f \times (r_o - r_i) N_m}{N_m} \times \left(B_r \times \frac{I_m}{I_m + \delta} \right)$$

$$= \frac{3,14 (0,033^2 - 0,023^2) - 0,013 \times (0,033 - 0,023) \times 8}{8}$$

$$= \times \left(1,43 \times \frac{0,003}{0,003 + 0,011} \right)$$

$$= 2,73 \times 10^{-5} \text{ Wb}$$

➤ Perhitungan Frekuensi ($p = 16$)

$$f = \frac{n \cdot p}{120}$$

$$= \frac{2734 \times 16}{120}$$

$$= 364,53 \text{ Hz}$$

➤ Perhitungan E_a

$$\begin{aligned} E_a &= 4,44 \cdot f \cdot N \cdot \phi_{max} \\ &= 4,44 \times 364,53 \times 600 \times 2,73 \times 10^{-5} \\ &= 26,48 \text{ V} \end{aligned}$$

➤ Perhitungan Daya

$$\begin{aligned} P &= V \times I \\ &= 18 \times 0,0274 \\ &= 0,49 \text{ W} \end{aligned}$$

➤ Perhitungan *Error* Persen Tegangan

$$\begin{aligned} \text{Error percent} &= \left| \frac{\text{Data Perhitungan} - \text{Data Pengukuran}}{\text{Data Perhitungan}} \right| \times 100\% \\ &= \left| \frac{17,34 - 18}{17,34} \right| \times 100\% \\ &= 3,83 \% \end{aligned}$$

➤ Efisiensi

$$\begin{aligned} \eta &= \frac{P_{out}}{P_{in}} \times 100\% \\ &= \frac{0,49}{100 \times 0,4} \times 100\% \\ &= \frac{0,49}{40} \times 100\% \\ &= 1,23 \% \end{aligned}$$

❖ Pengujian pada beban 1000Ω

➤ Perhitungan Fluks ($B_r = 1,43 \text{ T}$)

$$\begin{aligned} \phi_{max} &= A_{magn} \times B_{max} \\ &= \frac{\pi (r_o^2 - r_i^2) - \tau_f \times (r_o - r_i) N_m}{N_m} \times \left(B_r \times \frac{I_m}{I_m + \delta} \right) \\ &= \frac{3,14 (0,033^2 - 0,023^2) - 0,013 \times (0,033 - 0,023) \times 8}{8} \\ &= \times \left(1,43 \times \frac{0,003}{0,003 + 0,011} \right) \end{aligned}$$

$$= 2,73 \times 10^{-5} \text{ Wb}$$

- Perhitungan Frekuensi ($p = 16$)

$$\begin{aligned} f &= \frac{n.p}{120} \\ &= \frac{2399 \times 16}{120} \\ &= 319,87 \text{ Hz} \end{aligned}$$

- Perhitungan E_a

$$\begin{aligned} E_a &= 4,44 \cdot f \cdot N \cdot \phi_{max} \\ &= 4,44 \times 319,87 \times 600 \times 2,73 \times 10^{-5} \\ &= 23,23 \text{ V} \end{aligned}$$

- Perhitungan Daya

$$\begin{aligned} P &= V \times I \\ &= 18 \times 0,0181 \\ &= 0,33 \text{ W} \end{aligned}$$

- Perhitungan *Error* Persen Tegangan

$$\begin{aligned} \text{Error percent} &= \left| \frac{\text{Data Perhitungan} - \text{Data Pengukuran}}{\text{Data Perhitungan}} \right| \times 100\% \\ &= \left| \frac{17,60 - 18}{17,60} \right| \times 100\% \\ &= 2,28 \% \end{aligned}$$

- Efisiensi

$$\begin{aligned} \eta &= \frac{P_{out}}{P_{in}} \times 100\% \\ &= \frac{0,33}{99 \times 0,4} \times 100\% \\ &= \frac{0,33}{39,6} \times 100\% \\ &= 0,82 \% \end{aligned}$$

- ❖ Pengujian pada beban 2000Ω

- Perhitungan Fluks ($B_r = 1,43 \text{ T}$)

$$\begin{aligned}
 \Phi_{max} &= A_{magn} \times B_{max} \\
 &= \frac{\pi (r_o^2 - r_i^2) - \tau_f \times (r_o - r_i) N_m}{N_m} \times \left(B_r \times \frac{I_m}{I_m + \delta} \right) \\
 &= \frac{3,14 (0,033^2 - 0,023^2) - 0,013 \times (0,033 - 0,023) \times 8}{8} \\
 &= \times \left(1,43 \times \frac{0,003}{0,003 + 0,011} \right) \\
 &= 2,73 \times 10^{-5} \text{ Wb}
 \end{aligned}$$

➤ Perhitungan Frekuensi (p = 16)

$$\begin{aligned}
 f &= \frac{n.p}{120} \\
 &= \frac{2008 \times 16}{120} \\
 &= 267,73 \text{ Hz}
 \end{aligned}$$

➤ Perhitungan Ea

$$\begin{aligned}
 Ea &= 4,44 \cdot f \cdot N \cdot \Phi_{max} \\
 &= 4,44 \times 267,73 \times 600 \times 2,73 \times 10^{-5} \\
 &= 23,23 \text{ V}
 \end{aligned}$$

➤ Perhitungan Daya

$$\begin{aligned}
 P &= V \times I \\
 &= 18 \times 0,009 \\
 &= 0,16 \text{ W}
 \end{aligned}$$

➤ Perhitungan Error Persen Tegangan

$$\begin{aligned}
 \text{Error percent} &= \left| \frac{\text{Data Perhitungan} - \text{Data Pengukuran}}{\text{Data Perhitungan}} \right| \times 100\% \\
 &= \left| \frac{16,86 - 18}{16,86} \right| \times 100\% \\
 &= 6,74 \%
 \end{aligned}$$

➤ Efisiensi

$$\begin{aligned}
 \eta &= \frac{P_{out}}{P_{in}} \times 100\% \\
 &= \frac{0,16}{87 \times 0,4} \times 100\%
 \end{aligned}$$

$$= \frac{0,16}{34,8} \times 100\%$$

$$= 0,47 \%$$

2. Perhitungan pada tegangan output 20 volt

❖ Pengujian pada beban 400 Ω

➤ Perhitungan Fluks ($B_r = 1,43$ T)

$$\Phi_{max} = A_{magn} \times B_{max}$$

$$= \frac{\pi (r_o^2 - r_i^2) - \tau_f \times (r_o - r_i) N_m}{N_m} \times \left(B_r \times \frac{I_m}{I_m + \delta} \right)$$

$$= \frac{3,14 (0,033^2 - 0,023^2) - 0,013 \times (0,033 - 0,023) \times 8}{8}$$

$$= \times \left(1,43 \times \frac{0,003}{0,003 + 0,011} \right)$$

$$= 2,73 \times 10^{-5} \text{ Wb}$$

➤ Perhitungan Frekuensi ($p = 16$)

$$f = \frac{n \cdot p}{120}$$

$$= \frac{4823 \times 16}{120}$$

$$= 643,07 \text{ Hz}$$

➤ Perhitungan E_a

$$E_a = 4,44 \cdot f \cdot N \cdot \Phi_{max}$$

$$= 4,44 \times 643,07 \times 600 \times 2,73 \times 10^{-5}$$

$$= 46,71 \text{ V}$$

➤ Perhitungan Daya

$$P = V \times I$$

$$= 20 \times 0,0507$$

$$= 1,01 \text{ W}$$

➤ Perhitungan Error Persen Tegangan

$$\text{Error percent} = \left| \frac{\text{Data Perhitungan} - \text{Data Pengukuran}}{\text{Data Perhitungan}} \right| \times 100\%$$

$$= \left| \frac{21,68 - 20}{21,68} \right| \times 100\%$$

$$= 7,76 \%$$

➤ Efisiensi

$$\eta = \frac{P_{out}}{P_{in}} \times 100\%$$

$$= \frac{1,01}{120 \times 0,4} \times 100\%$$

$$= \frac{1,01}{48} \times 100\%$$

$$= 2,11 \%$$

❖ Pengujian pada beban 500 Ω

➤ Perhitungan Fluks ($B_r = 1,43 \text{ T}$)

$$\Phi_{max} = A_{magn} \times B_{max}$$

$$= \frac{\pi (r_o^2 - r_i^2) - \tau_f \times (r_o - r_i) N_m}{N_m} \times \left(B_r \times \frac{I_m}{I_m + \delta} \right)$$

$$= \frac{3,14 (0,033^2 - 0,023^2) - 0,013 \times (0,033 - 0,023) \times 8}{8}$$

$$= \times \left(1,43 \times \frac{0,003}{0,003 + 0,011} \right)$$

$$= 2,73 \times 10^{-5} \text{ Wb}$$

➤ Perhitungan Frekuensi ($p = 16$)

$$f = \frac{n.p}{120}$$

$$= \frac{3927 \times 16}{120}$$

$$= 523,60 \text{ Hz}$$

➤ Perhitungan E_a

$$E_a = 4,44 \cdot f \cdot N \cdot \Phi_{max}$$

$$= 4,44 \times 523,60 \times 600 \times 2,73 \times 10^{-5}$$

$$= 38,03 \text{ V}$$

➤ Perhitungan Daya

$$P = V \times I$$

$$= 20 \times 0,0396$$

$$= 0,79 \text{ W}$$

➤ Perhitungan *Error* Persen Tegangan

$$\text{Error percent} = \left| \frac{\text{Data Perhitungan} - \text{Data Pengukuran}}{\text{Data Perhitungan}} \right| \times 100\%$$

$$= \left| \frac{21,33 - 20}{21,33} \right| \times 100\%$$

$$= 6,22 \%$$

➤ Efisiensi

$$\eta = \frac{P_{out}}{P_{in}} \times 100\%$$

$$= \frac{0,79}{110 \times 0,4} \times 100\%$$

$$= \frac{0,79}{44} \times 100\%$$

$$= 1,80 \%$$

❖ Pengujian pada beban 666,67 Ω

➤ Perhitungan Fluks ($B_r = 1,43 \text{ T}$)

$$\Phi_{max} = A_{magn} \times B_{max}$$

$$= \frac{\pi (r_o^2 - r_i^2) - \tau_f \times (r_o - r_i) N_m}{N_m} \times \left(B_r \times \frac{I_m}{I_m + \delta} \right)$$

$$= \frac{3,14 (0,033^2 - 0,023^2) - 0,013 \times (0,033 - 0,023) \times 8}{8}$$

$$= \times \left(1,43 \times \frac{0,003}{0,003 + 0,011} \right)$$

$$= 2,73 \times 10^{-5} \text{ Wb}$$

➤ Perhitungan Frekuensi ($p = 16$)

$$f = \frac{n \cdot p}{120}$$

$$= \frac{3206 \times 16}{120}$$

$$= 427,47 \text{ Hz}$$

➤ Perhitungan E_a

$$\begin{aligned} E_a &= 4,44 \cdot f \cdot N \cdot \phi_{max} \\ &= 4,44 \times 427,47 \times 600 \times 2,73 \times 10^{-5} \\ &= 31,05 \text{ V} \end{aligned}$$

➤ Perhitungan Daya

$$\begin{aligned} P &= V \times I \\ &= 20 \times 0,0305 \\ &= 0,61 \text{ W} \end{aligned}$$

➤ Perhitungan *Error* Persen Tegangan

$$\begin{aligned} \text{Error percent} &= \left| \frac{\text{Data Perhitungan} - \text{Data Pengukuran}}{\text{Data Perhitungan}} \right| \times 100\% \\ &= \left| \frac{19,86 - 20}{19,86} \right| \times 100\% \\ &= 0,72 \% \end{aligned}$$

➤ Efisiensi

$$\begin{aligned} \eta &= \frac{P_{out}}{P_{in}} \times 100\% \\ &= \frac{0,61}{100 \times 0,4} \times 100\% \\ &= \frac{0,61}{40} \times 100\% \\ &= 1,52 \% \end{aligned}$$

❖ Pengujian pada beban 1000Ω

➤ Perhitungan Fluks ($B_r = 1,43 \text{ T}$)

$$\begin{aligned} \phi_{max} &= A_{magn} \times B_{max} \\ &= \frac{\pi (r_o^2 - r_i^2) - \tau_f \times (r_o - r_i) N_m}{N_m} \times \left(B_r \times \frac{I_m}{I_m + \delta} \right) \\ &= \frac{3,14 (0,033^2 - 0,023^2) - 0,013 \times (0,033 - 0,023) \times 8}{8} \end{aligned}$$

$$= \times \left(1,43 \times \frac{0,003}{0,003 + 0,011} \right)$$

$$= 2,73 \times 10^{-5} \text{ Wb}$$

- Perhitungan Frekuensi ($p = 16$)

$$f = \frac{n.p}{120}$$

$$= \frac{2649 \times 16}{120}$$

$$= 353,20 \text{ Hz}$$

- Perhitungan E_a

$$E_a = 4,44 \cdot f \cdot N \cdot \phi_{max}$$

$$= 4,44 \times 353,20 \times 600 \times 2,73 \times 10^{-5}$$

$$= 25,66 \text{ V}$$

- Perhitungan Daya

$$P = V \times I$$

$$= 20 \times 0,0203$$

$$= 0,41 \text{ W}$$

- Perhitungan *Error* Persen Tegangan

$$Error \text{ percent} = \left| \frac{\text{Data Perhitungan} - \text{Data Pengukuran}}{\text{Data Perhitungan}} \right| \times 100\%$$

$$= \left| \frac{19,01 - 20}{19,01} \right| \times 100\%$$

$$= 5,23 \%$$

- Efisiensi

$$\eta = \frac{P_{out}}{P_{in}} \times 100\%$$

$$= \frac{0,41}{100 \times 0,3} \times 100\%$$

$$= \frac{0,41}{30} \times 100\%$$

$$= 1,35 \%$$

❖ Pengujian pada beban 2000 Ω

➤ Perhitungan Fluks ($B_r = 1,43 \text{ T}$)

$$\begin{aligned}\Phi_{max} &= A_{magn} \times B_{max} \\ &= \frac{\pi (r_o^2 - r_i^2) - \tau_f \times (r_o - r_i) N_m}{N_m} \times \left(B_r \times \frac{I_m}{I_m + \delta} \right) \\ &= \frac{3,14 (0,033^2 - 0,023^2) - 0,013 \times (0,033 - 0,023) \times 8}{8} \\ &= \times \left(1,43 \times \frac{0,003}{0,003 + 0,011} \right) \\ &= 2,73 \times 10^{-5} \text{ Wb}\end{aligned}$$

➤ Perhitungan Frekuensi ($p = 16$)

$$\begin{aligned}f &= \frac{n.p}{120} \\ &= \frac{2266 \times 16}{120} \\ &= 302,13 \text{ Hz}\end{aligned}$$

➤ Perhitungan E_a

$$\begin{aligned}E_a &= 4,44 \cdot f \cdot N \cdot \Phi_{max} \\ &= 4,44 \times 302,13 \times 600 \times 2,73 \times 10^{-5} \\ &= 21,95 \text{ V}\end{aligned}$$

➤ Perhitungan Daya

$$\begin{aligned}P &= V \times I \\ &= 20 \times 0,0102 \\ &= 0,20 \text{ W}\end{aligned}$$

➤ Perhitungan *Error* Persen Tegangan

$$\text{Error percent} = \left| \frac{\text{Data Perhitungan} - \text{Data Pengukuran}}{\text{Data Perhitungan}} \right| \times 100\%$$

$$\begin{aligned}&= \left| \frac{18,87 - 20}{18,87} \right| \times 100\% \\ &= 5,99 \%\end{aligned}$$

➤ Efisiensi

$$\begin{aligned}\eta &= \frac{P_{out}}{P_{in}} \times 100\% \\ &= \frac{0,20}{98 \times 0,3} \times 100\% \\ &= \frac{0,20}{29,4} \times 100\% \\ &= 0,69 \%\end{aligned}$$

3. Perhitungan pada tegangan output 23 volt

❖ Pengujian pada beban 400 Ω

➤ Perhitungan Fluks ($B_r = 1,43 \text{ T}$)

$$\begin{aligned}\Phi_{max} &= A_{magn} \times B_{max} \\ &= \frac{\pi (r_o^2 - r_i^2) - \tau_f \times (r_o - r_i) N_m}{N_m} \times \left(B_r \times \frac{I_m}{I_m + \delta} \right) \\ &= \frac{3,14 (0,033^2 - 0,023^2) - 0,013 \times (0,033 - 0,023) \times 8}{8} \\ &= \times \left(1,43 \times \frac{0,003}{0,003 + 0,011} \right) \\ &= 2,73 \times 10^{-5} \text{ Wb}\end{aligned}$$

➤ Perhitungan Frekuensi ($p = 16$)

$$\begin{aligned}f &= \frac{n \cdot p}{120} \\ &= \frac{6684 \times 16}{120} \\ &= 891 \text{ Hz}\end{aligned}$$

➤ Perhitungan E_a

$$\begin{aligned}E_a &= 4,44 \cdot f \cdot N \cdot \Phi_{max} \\ &= 4,44 \times 891 \times 600 \times 2,73 \times 10^{-5} \\ &= 64,74 \text{ V}\end{aligned}$$

➤ Perhitungan Daya

$$\begin{aligned}P &= V \times I \\ &= 23 \times 0,0575\end{aligned}$$

$$= 1,32 \text{ W}$$

➤ Perhitungan *Error* Persen Tegangan

$$\text{Error percent} = \left| \frac{\text{Data Perhitungan} - \text{Data Pengukuran}}{\text{Data Perhitungan}} \right| \times 100\%$$

$$= \left| \frac{27,33 - 23}{27,33} \right| \times 100\%$$

$$= 15,83 \%$$

➤ Efisiensi

$$\eta = \frac{P_{out}}{P_{in}} \times 100\%$$

$$= \frac{1,32}{150 \times 0,4} \times 100\%$$

$$= \frac{1,32}{60} \times 100\%$$

$$= 2,20 \%$$

❖ Pengujian pada beban 500Ω

➤ Perhitungan Fluks ($B_r = 1,43 \text{ T}$)

$$\Phi_{max} = A_{magn} \times B_{max}$$

$$= \frac{\pi (r_o^2 - r_i^2) - \tau_f \times (r_o - r_i) N_m}{N_m} \times \left(B_r \times \frac{I_m}{I_m + \delta} \right)$$

$$= \frac{3,14 (0,033^2 - 0,023^2) - 0,013 \times (0,033 - 0,023) \times 8}{8}$$

$$= \times \left(1,43 \times \frac{0,003}{0,003 + 0,011} \right)$$

$$= 2,73 \times 10^{-5} \text{ Wb}$$

➤ Perhitungan Frekuensi ($p = 16$)

$$f = \frac{n.p}{120}$$

$$= \frac{4974 \times 16}{120}$$

$$= 663 \text{ Hz}$$

➤ Perhitungan E_a

$$\begin{aligned} E_a &= 4,44 \cdot f \cdot N \cdot \phi_{max} \\ &= 4,44 \times 663 \times 600 \times 2,73 \times 10^{-5} \\ &= 48,18 \text{ V} \end{aligned}$$

➤ Perhitungan Daya

$$\begin{aligned} P &= V \times I \\ &= 23 \times 0,046 \\ &= 1,06 \text{ W} \end{aligned}$$

➤ Perhitungan *Error* Persen Tegangan

$$\begin{aligned} \text{Error percent} &= \left| \frac{\text{Data Perhitungan} - \text{Data Pengukuran}}{\text{Data Perhitungan}} \right| \times 100\% \\ &= \left| \frac{24,89 - 23}{24,89} \right| \times 100\% \\ &= 7,61\% \end{aligned}$$

➤ Efisiensi

$$\begin{aligned} \eta &= \frac{P_{out}}{P_{in}} \times 100\% \\ &= \frac{1,06}{125 \times 0,4} \times 100\% \\ &= \frac{1,06}{50} \times 100\% \\ &= 2,12\% \end{aligned}$$

❖ Pengujian pada beban 666,67 Ω

➤ Perhitungan Fluks ($B_r = 1,43 \text{ T}$)

$$\begin{aligned} \phi_{max} &= A_{magn} \times B_{max} \\ &= \frac{\pi (r_o^2 - r_i^2) - \tau_f \times (r_o - r_i) N_m}{N_m} \times \left(B_r \times \frac{I_m}{I_m + \delta} \right) \\ &= \frac{3,14 (0,033^2 - 0,023^2) - 0,013 \times (0,033 - 0,023) \times 8}{8} \end{aligned}$$

$$= \times \left(1,43 \times \frac{0,003}{0,003 + 0,011} \right)$$

$$= 2,73 \times 10^{-5} \text{ Wb}$$

➤ Perhitungan Frekuensi ($p = 16$)

$$f = \frac{n.p}{120}$$

$$= \frac{3758 \times 16}{120}$$

$$501 \text{ Hz}$$

➤ Perhitungan E_a

$$E_a = 4,44 \cdot f \cdot N \cdot \Phi_{max}$$

$$= 4,44 \times 501 \times 600 \times 2,73 \times 10^{-5}$$

$$= 36,40 \text{ V}$$

➤ Perhitungan Daya

$$P = V \times I$$

$$= 23 \times 0,0347$$

$$= 0,80 \text{ W}$$

➤ Perhitungan *Error* Persen Tegangan

$$Error \text{ percent} = \left| \frac{\text{Data Perhitungan} - \text{Data Pengukuran}}{\text{Data Perhitungan}} \right| \times 100\%$$

$$= \left| \frac{22,20 - 23}{22,20} \right| \times 100\%$$

$$= 3,58 \%$$

➤ Efisiensi

$$\eta = \frac{P_{out}}{P_{in}} \times 100\%$$

$$= \frac{0,80}{110 \times 0,4} \times 100\%$$

$$= \frac{0,80}{44} \times 100\%$$

$$= 1,81 \%$$

❖ Pengujian pada beban 1000 Ω

➤ Perhitungan Fluks (Br = 1,43 T)

$$\begin{aligned}\Phi_{max} &= A_{magn} \times B_{max} \\ &= \frac{\pi (r_o^2 - r_i^2) - \tau_f \times (r_o - r_i) N_m}{N_m} \times \left(B_r \times \frac{I_m}{I_m + \delta} \right) \\ &= \frac{3,14 (0,033^2 - 0,023^2) - 0,013 \times (0,033 - 0,023) \times 8}{8} \\ &= \times \left(1,43 \times \frac{0,003}{0,003 + 0,011} \right) \\ &= 2,73 \times 10^{-5} \text{ Wb}\end{aligned}$$

➤ Perhitungan Frekuensi (p = 16)

$$\begin{aligned}f &= \frac{n.p}{120} \\ &= \frac{3084 \times 16}{120} \\ &= 411 \text{ Hz}\end{aligned}$$

➤ Perhitungan Ea

$$\begin{aligned}E_a &= 4,44 \cdot f \cdot N \cdot \Phi_{max} \\ &= 4,44 \times 411 \times 600 \times 2,73 \times 10^{-5} \\ &= 29,87 \text{ V}\end{aligned}$$

➤ Perhitungan Daya

$$\begin{aligned}P &= V \times I \\ &= 23 \times 0,0228 \\ &= 0,53 \text{ W}\end{aligned}$$

➤ Perhitungan Error Persen Tegangan

$$\text{Error percent} = \left| \frac{\text{Data Perhitungan} - \text{Data Pengukuran}}{\text{Data Perhitungan}} \right| \times 100\%$$

$$\begin{aligned}&= \left| \frac{21,67 - 23}{21,67} \right| \times 100\% \\ &= 6,14 \%\end{aligned}$$

➤ Efisiensi

$$\begin{aligned}\eta &= \frac{P_{out}}{P_{in}} \times 100\% \\ &= \frac{0,53}{105 \times 0,4} \times 100\% \\ &= \frac{0,52}{42} \times 100\% \\ &= 1,25 \%\end{aligned}$$

❖ Pengujian pada beban 2000 Ω

➤ Perhitungan Fluks ($B_r = 1,43 \text{ T}$)

$$\begin{aligned}\Phi_{max} &= A_{magn} \times B_{max} \\ &= \frac{\pi (r_o^2 - r_i^2) - \tau_f \times (r_o - r_i) N_m}{N_m} \times \left(B_r \times \frac{I_m}{I_m + \delta} \right) \\ &= \frac{3,14 (0,033^2 - 0,023^2) - 0,013 \times (0,033 - 0,023) \times 8}{8} \\ &= \times \left(1,43 \times \frac{0,003}{0,003 + 0,011} \right) \\ &= 2,73 \times 10^{-5} \text{ Wb}\end{aligned}$$

➤ Perhitungan Frekuensi ($p = 16$)

$$\begin{aligned}f &= \frac{n \cdot p}{120} \\ &= \frac{2526 \times 16}{120} \\ &= 337 \text{ Hz}\end{aligned}$$

➤ Perhitungan E_a

$$\begin{aligned}E_a &= 4,44 \cdot f \cdot N \cdot \Phi_{max} \\ &= 4,44 \times 337 \times 600 \times 2,73 \times 10^{-5} \\ &= 24,46 \text{ V}\end{aligned}$$

➤ Perhitungan Daya

$$\begin{aligned}P &= V \times I \\ &= 23 \times 0,0114 \\ &= 0,26 \text{ W}\end{aligned}$$

➤ Perhitungan *Error* Persen Tegangan

$$\text{Error percent} = \left| \frac{\text{Data Perhitungan} - \text{Data Pengukuran}}{\text{Data Perhitungan}} \right| \times 100\%$$

$$= \left| \frac{20,82 - 23}{20,82} \right| \times 100\%$$

$$= 10,46 \%$$

➤ Efisiensi

$$\eta = \frac{P_{\text{out}}}{P_{\text{in}}} \times 100\%$$

$$= \frac{0,26}{100 \times 0,3} \times 100\%$$

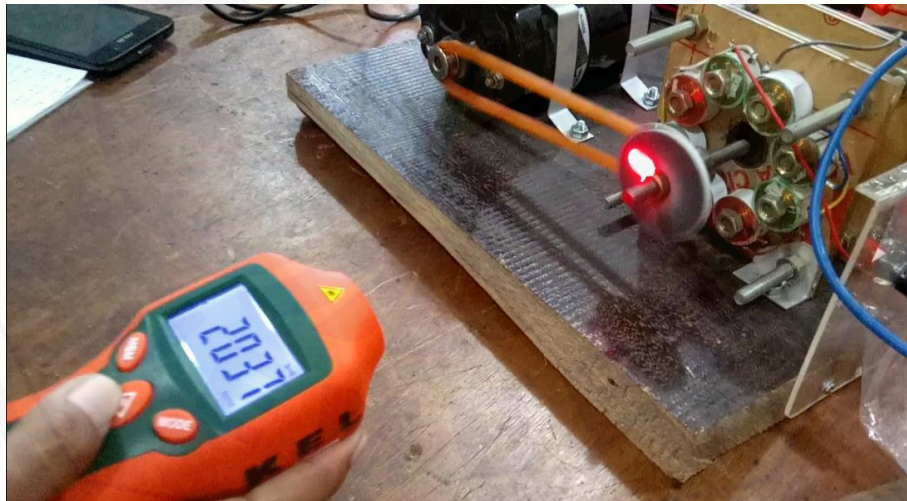
$$= \frac{0,26}{30} \times 100\%$$

$$= 0,87 \%$$

LAMPIRAN 2
TEKNIK ELEKTRO UNIVERSITAS JEMBER



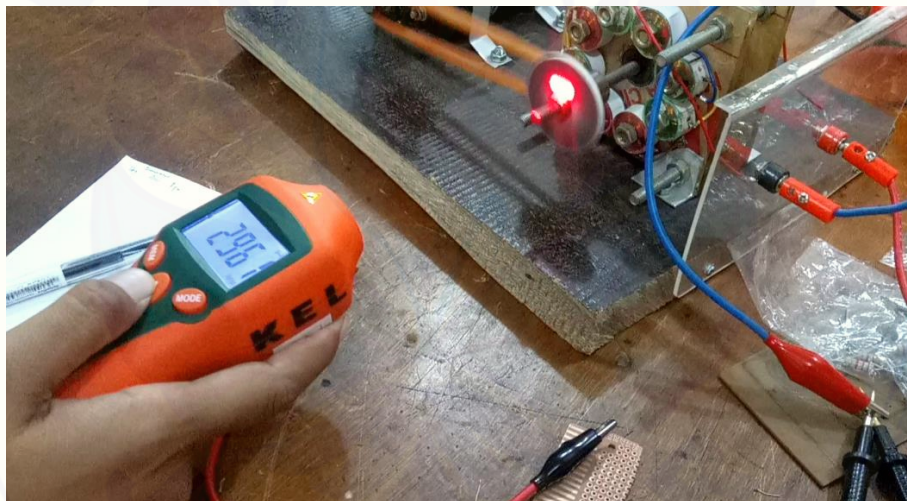
Gambar 1. Pengujian Generator Pada *Output* Tegangan 18 V
Menggunakan Multimeter



Gambar 2. Pengujian Generator Pada *Output* Tegangan 18 V
Menggunakan Tachometer



Gambar 3. Pengujian Generator Pada *Output* Tegangan 20 V Menggunakan Multimeter



Gambar 4. Pengujian Generator Pada *Output* Tegangan 20 V Menggunakan Tachometer



Gambar 5. Pengujian Generator Pada *Output* Tegangan 23 V Menggunakan Multimeter



Gambar 6. Pengujian Generator Pada *Output* Tegangan 23 V Menggunakan Tachometer