



SNTTM XVII

Seminar Nasional Tahunan Teknik Mesin 2018

PROSIDING

“Peran Ilmu Teknik Mesin yang Berorientasi Global dalam Mendukung Pembangunan Nasional Berkelanjutan”

Organized by :



**Program Studi
TEKNIK MESIN**

4-5 Oktober 2018

Hotel Swiss Belinn Kupang, Nusa Tenggara Timur

Indonesia

Kata Pengantar

Segala puji syukur kami panjatkan kepada Tuhan Yang Maha Esa, karena hanya dengan rahmat-Nya buku prosiding Seminar Nasional Tahunan Teknik Mesin (SNTTM) XVII dapat diterbitkan. SNTTM XVII dengan tema “Peran Ilmu Teknik Mesin yang Berorientasi Global Dalam Mendukung Pembangunan Nasional Berkelanjutan” merupakan kegiatan tahunan Badan Kerja Sama Teknik Mesin (BKS-TM) Indonesia. SNTTM kali ini diselenggarakan oleh Program Studi Teknik Mesin, Fakultas Sains dan Teknik, Universitas Nusa Cendana (UNDANA) Kupang pada tanggal 4-5 Oktober 2018 di hotel Swiss-Belinn Kristal Kupang.

Dengan terlaksananya seminar ini, diharapkan adanya kerjasama antar Program Studi Teknik Mesin seluruh Indonesia yang semakin erat dan baik, dalam pengembangan peran ilmu teknik mesin dalam mendukung pembangunan nasional. Mulai tahun 2017, BKS-TM menggunakan sistem *Open Conference System* (OCS) dalam tahapan pengiriman abstrak dan makalah, sehingga seluruh prosiding yang dihasilkan dari SNTTM nantinya dapat diakses secara daring. Upaya ini merupakan bagian dari usaha BKS-TM untuk meningkatkan mutu publikasi karya ilmiah teknik mesin ke level yang lebih tinggi.

Perlu diketahui bahwa seleksi SNTTM XVII dilakukan dalam dua tahapan: 1) seleksi abstrak untuk kegiatan seminar dan 2) seleksi makalah lengkap untuk prosiding daring. Penyelenggaraan kali ini telah berhasil menjaring 198 abstrak untuk diseminarkan yang berasal dari berbagai institusi. Dari 198 abstrak yang diseminarkan, jumlah makalah yang sampai pada tahap prosiding adalah 143 artikel ilmiah, dengan perincian 35,66% konversi energi, 22,37% perancangan dan mekanika terapan, 13,98% proses manufaktur, 23,77% rekayasa material dan 4,19% pendidikan teknik mesin.

Pada kesempatan ini, kami menyampaikan penghargaan setinggi-tingginya kepada BKS-TM Indonesia, para pimpinan Program Studi Teknik Mesin, *keynote speaker*, tim peninjau, sponsor, para pemakalah, serta segenap panitia yang telah berpartisipasi aktif atas terselenggaranya SNTTM XVII dan terbitnya prosiding dari acara ini. Tidak lupa kami selaku panitia pelaksana memohon maaf atas kekurangan dan ketidaksempurnaan yang terjadi dalam keseluruhan proses penyelenggaraan seminar dan penerbitan buku prosiding. Akhir kata, semoga prosiding SNTTM XVII ini dapat bermanfaat bagi kita semua.

Salam hangat,



Dominggus G. H. Adoe, S. T., M. Eng
Ketua Panitia Pelaksana

Profil Pembicara Utama

Dalam rangkaian acara SNTTM XVII telah diselenggarakan Sesi Pembicara Utama pada hari Kamis, 4 Oktober 2018, pukul 09.10-11.30 WIB. Acara tersebut dilaksanakan di *ballroom* Kristal, Hotel Swiss Belinn, Kupang. Lima pembicara telah hadir dan memberikan presentasinya dalam Sesi Pembicara Utama SNTTM XVII.



Prof. Dr. Ir. Tresna Priyana Soemardi,, M.Si., S.E.

Prof. Dr. Ir. Tresna Priyana Soemardi M.Sc. adalah Guru Besar di Departemen Teknik Mesin Fakultas Teknik Universitas Indonesia. Kelahiran Palembang, 1 September 1955. Beliau menikah dengan Diah Hariyani dan memiliki dua orang anak, yaitu Una Amanda Priharani dan Ezra Ganesha Prihardanu.

Gelar Insinyur diperoleh dari Teknik Mesin ITB - Bandung tahun 1980, memperoleh Gelar Magister Ilmu Lingkungan pada tahun 1985 dan Sarjana Ekonomi tahun 1988 dari Universitas Indonesia.

Pada tahun 1990, lulus sebagai Doktor dalam bidang Applied Mechanics & Advanced Composites Materials dari Ecole Centrale de Paris-France.

Selama lebih dari 25 tahun melakukan kegiatan mengajar, konsultasi dan riset dibidang mekanika terapan dan material komposit, perancangan dan pengembangan produk, inovasi produk, manajemen stratejik inovasi, EPC & Project Management, Project Risk Management, Kelayakkan Angkutan Udara, Transportasi Udara dan Engineering Management. Beliau juga pernah bekerja sebagai Researcher di Industri Pesawat Terbang Aerospatiale dan Industri Otomotif Renault di Perancis. Menghasilkan lebih dari 100 karya ilmiah dalam jurnal, seminar, konferensi dan lokakarya nasional maupun internasional. Berbagai pendanaan riset nasional maupun internasional berhasil ia menangkan antara lain: Hibah Bersaing, RUT, RUTI, Toray Science Foundation dan EU-Asialink Biomedical Engineering.



Prof. Yoshihiro Narita

Penasihat akademik JICA, Expert di C-BEST project merupakan lulusan dari Universitas Hokkaido tahun 1974. Memulai karir sebagai dosen di Hokkaido Institute of Technology pada tahun 1980 – 1985. Menjabat sebagai Guru Besar di Fakultas Teknik, Universitas Hokkaido (Division of Human Mechanical Systems and Design) semenjak tahun 1991.

Bidang penelitian mencakup *Composite Structures, Optimum Design, Systems Engineering, Computational Mechanics, Engineering Education*. Beliau pernah menjabat sebagai Ketua Cabang Hokkaido

Japan Society of Mechanical Engineers (JSME) tahun 2008-2009 dan mendapat *Division award for international contribution*. Selain itu, beliau merupakan anggota asosiasi *Japan Society of Mechanical Engineers, International Symposium of Vibration on continuous Systems, International Advisory Committee, Japan Reinforced Plastics Society, International Steering Committee, Society of Automotive Engineers of Japan, Japan Society of Kansei Engineering, The Japan Society for Science Policy and Research Management, Japanese Education Research Association*.



Prof. Olivier Polit

Guru Besar di Université Paris Ouest Nanterre dan peneliti di *Laboratoire Energétique Mécanique Electromagnétisme (LEME)*. Prof. Olivier Polit memiliki keahlian di bidang *Finite Element Analysis, Structural Analysis, Finite Element Modeling, Numerical Modeling, Mechanical Testing, Numerical Analysis, Mechanics of Materials, Mechanical Engineering, Solid Mechanics, Materials Engineering, Composites, Dynamics, Finite Element Method, Computational Mechanics Elasticity, Computational Structural*

Mechanics, Structural Engineering, Piezoelectricity, Composite Structures

Laminated Composites, Shell. Beliau telah menghasilkan lebih dari 100 karya ilmiah sampai saat ini.



Dr. Eng. Nobumasa Sekishita

Peneliti dan pengajar di Departemen Teknik Mesin, Toyohashi University of Technology, dengan jabatan sebagai *Associate Professor*. Beliau juga merupakan lulusan Doktor dari universitas tersebut.

Bidang penelitiannya mencakup *Fluid Dynamics* yaitu, *Wind Tunnel Experiment of Turbulent Shear Flow, Development of Flow Measurements and Analysis*. Dimana menginvestigasi fenomena pada *Buoyancy jet, Pesawat jet dan Sphere wake* menggunakan

Terowongan Angin.

Beliau juga merupakan anggota Perhimpunan Akademik *Japan Society of Mechanical Engineers, Japan Society of Fluid Mechanics, The Physical Society of Japan, dan The Visualization Society of Japan*.



Refi Kunaefi, MSc.

Refi Kunaefi adalah Kepala Proyek Pengembangan Area Bali di Akuo Energy Indonesia. Memulai karir profesionalnya sebagai insinyur lapangan, kemudian manajer operasi lapangan untuk perusahaan layanan minyak & gas terbesar di dunia, Schlumberger.

Di Akuo Indonesia, ia mengelola portofolio pengembangan Energi Terbarukan lebih dari 300 MW di berbagai bidang teknologi.

Bidang tersebut dari PV surya, hidro, angin, biomassa, dan

Konversi Energi Panas Laut (OTEC).

Refi memegang gelar Master dalam manajemen energi & lingkungan di bawah program beasiswa bergengsi dari *Total EP Indonesia* di *Ecole des Mines de Nantes (Prancis)*, dan gelar Teknik Mesin dari Universitas Indonesia di bawah Program Kepemimpinan GE Beasiswa. Dia juga mengikuti Kursus Manajemen Kontrak di *Ecole Européenne de Contract Management (Prancis)*. Saat ini beliau juga menjabat sebagai Dosen di Universitas Teknologi Sumbawa sejak Juni 2016.

Topik dan Sebaran Makalah

- | | |
|-------------------------------------|--------------|
| 1. Perancangan dan Mekanika Terapan | : 32 Makalah |
| 2. Proses Manufaktur | : 20 Makalah |
| 3. Konversi Energi | : 51 Makalah |
| 4. Rekayasa Material | : 34 Makalah |
| 5. Pendidikan Teknik Mesin | : 6 Makalah |

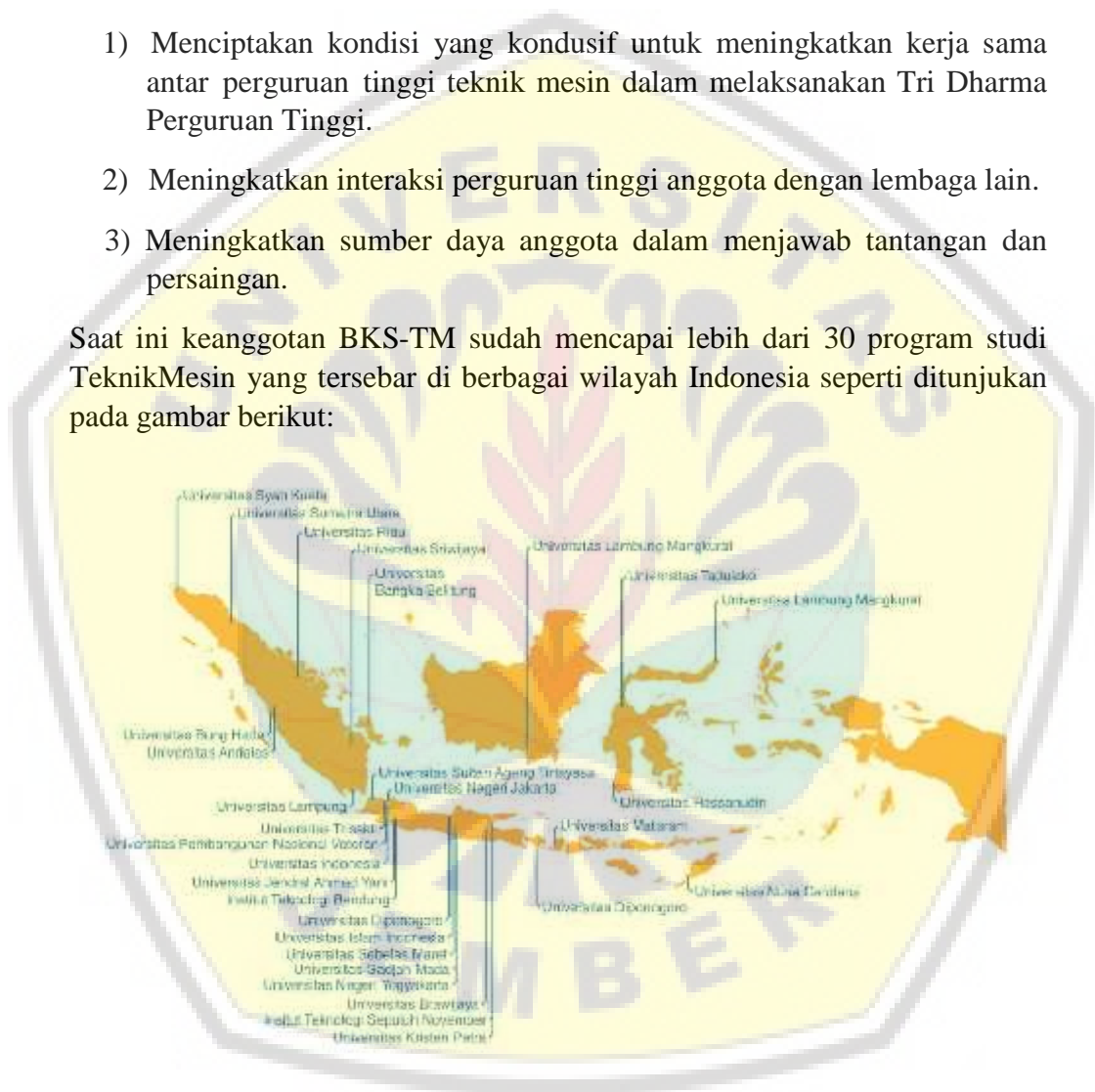
Tentang BKS-TM

Badan Kerja Sama Teknik Mesin Indonesia (BKS-TM) adalah suatu organisasi yang dibentuk pada pertemuan ketua jurusan/program studi/departemen Teknik Mesin perguruan tinggi se-Indonesia pada tanggal 29 Mei 2002 di Jurusan Teknik Mesin ITS. Anggota dari BKS-TM adalah lembaga pendidikan tinggi yang menyelenggarakan pendidikan teknik mesin atau yang sejenis.

Tujuan pendirian BKS-TM adalah sebagai:

- 1) Menciptakan kondisi yang kondusif untuk meningkatkan kerja sama antar perguruan tinggi teknik mesin dalam melaksanakan Tri Dharma Perguruan Tinggi.
- 2) Meningkatkan interaksi perguruan tinggi anggota dengan lembaga lain.
- 3) Meningkatkan sumber daya anggota dalam menjawab tantangan dan persaingan.

Saat ini keanggotaan BKS-TM sudah mencapai lebih dari 30 program studi Teknik Mesin yang tersebar di berbagai wilayah Indonesia seperti ditunjukkan pada gambar berikut:



Tentang SNTTM

Seminar Nasional Tahunan Teknik Mesin (SNTTM) merupakan kegiatan tahunan yang diselenggarakan oleh BKS-TM sebagai sarana untuk berbagi riset dan teknologi terbaru serta berbagi pengalaman terhadap pemecahan permasalahan di bidang keilmuan teknik mesin dalam lingkup nasional. Konferensi ini juga memberi kesempatan kepada para akademisi, pihak industri, komunitas, maupun para penentu kebijakan untuk membahas aktivitas dan kolaborasi di masa depan.

SNTTM XVII bertujuan untuk mempertemukan para peneliti, profesional industri, dan mahasiswa pascasarjana dari disiplin ilmu Teknik Mesin. SNTTM XVII, yang bertemakan “Peran Ilmu Teknik Mesin yang Berorientasi Global dalam Mendukung Pembangunan Nasional Berkelanjutan“, menawarkan lingkungan yang menarik dan merangsang peserta untuk berdiskusi dan bertukar pikiran mengenai hasil penelitian ilmiah terbaru. Pada tahun 2018, seminar kali ini diselenggarakan oleh Program Studi Teknik Mesin, Fakultas Sains dan Teknik, Universitas Nusa Cendana (Undana), pada tanggal 4-5 Oktober 2018 di Hotel Swiss Belinn, Kupang.

BKS-TM telah menyelenggarakan 16 kali SNTTM dengan host yang bergantian, yakni sebagai berikut:

1. SNTTM I (2002) dilaksanakan di ITS, Surabaya.
2. SNTTM II (2003) dilaksanakan di Unand, Padang.
3. SNTTM III (2004) dilaksanakan di Unhas, Makasar.
4. SNTTM IV (2005) dilaksanakan di Unud, Denpasar.
5. SNTTM V (2006) dilaksanakan di UI, Jakarta.
6. SNTTM VI (2007) dilaksanakan di Unsyiah, Banda Aceh.
7. SNTTM VII (2008) dilaksanakan di Unsrat, Manado.
8. SNTTM VIII (2009) dilaksanakan di Undip, Semarang.
9. SNTTM IX (2010) dilaksanakan di Unsri, Palembang.
10. SNTTM X (2011) dilaksanakan di Unibraw, Malang.
11. SNTTM XI (2012) dilaksanakan di UGM, Yogyakarta.
12. SNTTM XII (2013) dilaksanakan di Unila, Bandar Lampung.
13. SNTTM XIII (2014) dilaksanakan di UI, Jakarta.
14. SNTTM XIV (2015) dilaksanakan di Unlam, Banjarmasin.
15. SNTTM XV (2016) dilaksanakan di ITB, Bandung.
16. SNTTM XVI (2017) dilaksanakan di ITS, Surabaya

Tentang Kupang

Kota Kupang adalah kota madya dan sekaligus sebagai ibu kota provinsi Nusa Tenggara Timur, Indonesia. Kota Kupang adalah kota yang terbesar di Pulau Timor. Dengan jumlah penduduk lebih dari 450 ribu jiwa (perhitungan pada tahun 2014) yang terdiri dari berbagai macam suku dan bangsa yaitu Timor, Rote, Sabu, Tionghoa, Flores, Alor, Lembata serta sebagian kecil pendatang dari Ambon, Bali, Sulawesi dan Jawa. Kota Kupang merupakan pusat bisnis, perdagangan, industri dan pendidikan di Nusa Tenggara Timur.

Kota Kupang sering dijuluki sebagai Kota Karang. Julukan ini disebabkan oleh kondisi geografis kota Kupang dipenuhi oleh batu karang. Nama Kupang berasal dari nama seorang raja yang memerintah Kota Kupang sebelum bangsa Portugis dan Belanda datang ke Nusa Tenggara Timur yaitu Lai Kopan. Nama Lai Kopan kemudian disebut oleh Belanda sebagai Koepean dan dalam bahasa sehari-hari menjadi Kupang.

Sebagai ibu kota provinsi Nusa Tenggara Timur, Kota Kupang memiliki sarana pendidikan milik pemerintah dan yang dikelola oleh swasta untuk pendidikan formal dan informal dari tingkat PAUD, Play Group, TK, SD, SLTP dan SLTA serta Perguruan Tinggi. Perguruan Tinggi yang ada di Kota Kupang sebanyak 19 Perguruan Tinggi yang terdiri dari 4 Perguruan Tinggi Negeri dan 15 Perguruan Tinggi Swasta.

Kupang juga memiliki beberapa objek wisata yang dapat memanjakan setiap orang yang berkunjung dengan hamparan pasir putih yang indah dan laut biru yang cantik. Sejak beberapa tahun terakhir ini menjadi langganan persinggahan peserta lomba perahu layar internasional, pemandangan yang indah serta keramahan para pedagang yang berjualan di sekitar area wisata yang tidak ternoda oleh pikiran mencari untung sebanyak-banyaknya, yang masih kental akan budaya persaudaraan antar sesama serta kekhasan budaya dan adat. Wisatawan yang berkunjung ke kota ini biasanya terkesan dengan ikan bakar yang ukurannya besar-besar dengan harga yang relatif murah. Pasar malam yang populer di Kota Kupang yang menyajikan makanan sari laut terletak di daerah Kampung Solor di sekitar bekas bioskop Raja. Dinikmati dengan sambal khas Kupang, tentu wisatawan akan langsung berjanji pada diri sendiri: "suatu saat nanti, beta akan kembali lagi".

Buku Prosiding SNTTM XVII – 2018

SEMINAR NASIONAL TAHUNAN TEKNIK MESIN XVII

Tema Seminar

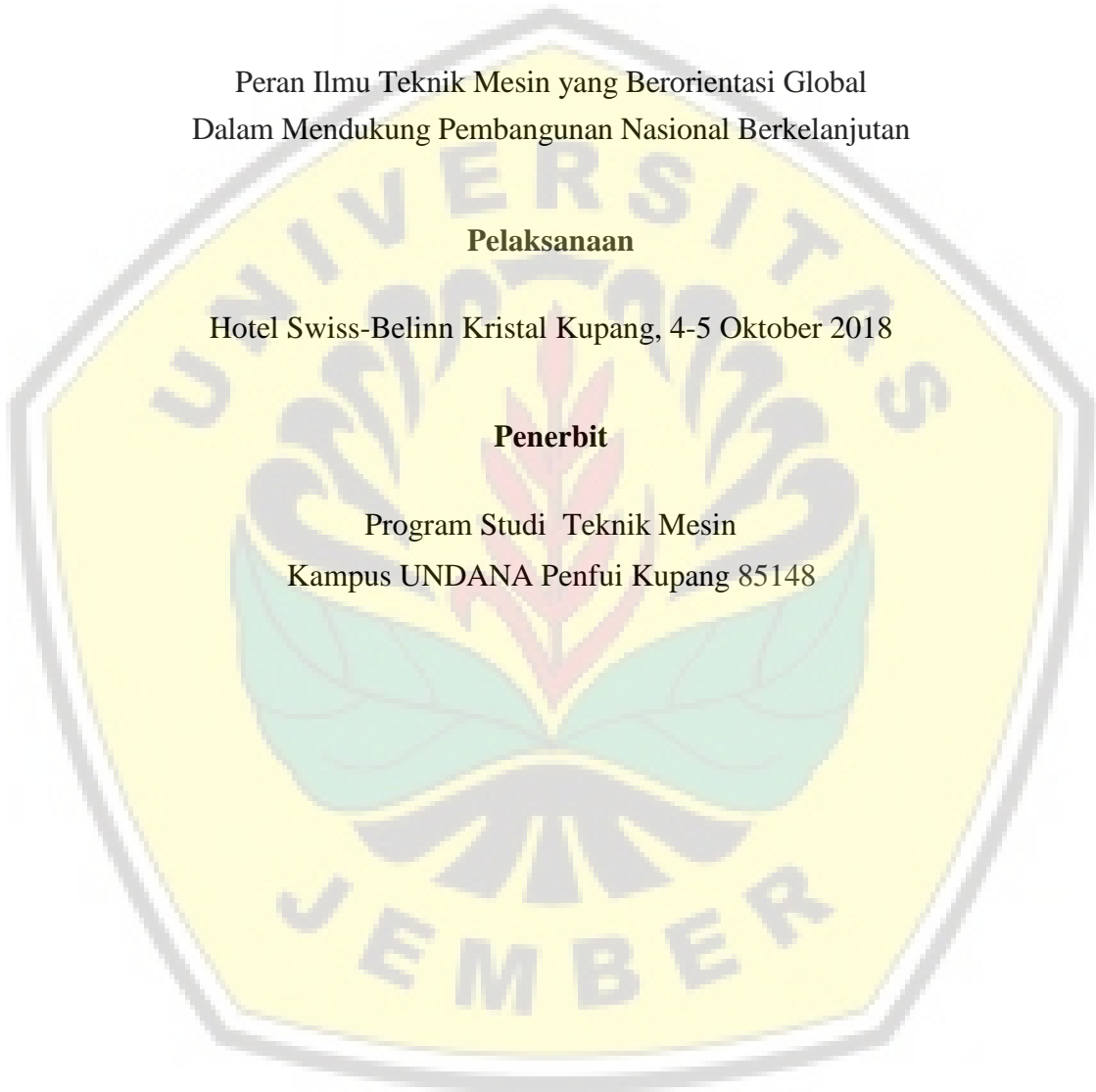
Peran Ilmu Teknik Mesin yang Berorientasi Global
Dalam Mendukung Pembangunan Nasional Berkelanjutan

Pelaksanaan

Hotel Swiss-Belinn Kristal Kupang, 4-5 Oktober 2018

Penerbit

Program Studi Teknik Mesin
Kampus UNDANA Penfui Kupang 85148



SNTTM XVII – 2018

SEMINAR NASIONAL TAHUNAN TEKNIK MESIN XVII

Perancangan dan Mekanika Terapan, Proses Manufaktur, Konversi Energi,
Material Material, Pendidikan Teknik Mesin

Penanggung Jawab

Prof. Fredik L. Benu, Rektor Undana Kupang
Drs. Hery L. Sianturi, Dekan Fakultas Sains & Teknik, UNDANA Kupang
Dr. Jefri S. Bale, Ketua Program Studi Teknik Mesin, UNDANA Kupang

Penasehat

Dr. Arifin Sanusi, Program Studi Teknik Mesin, UNDANA Kupang
Dr. Matheus M. Dwinanto, Program Studi Teknik Mesin, UNDANA Kupang
Wenseslaus Bunganaen, M. T., Program Studi Teknik Mesin, UNDANA Kupang

Panitia Pelaksana

Ketua Umum: Dominggus G. H. Adoe, M. Eng
Bendahara: Gusnawati, M. Eng
Publikasi: Muhamad Jafri, M. Eng
Perlengkapan: Ben V. Tarigan, M. M.

Editor

Dr. Jefri S. Bale
Dr. Arifin Sanusi
Yeremias M. Pell, M. Eng
Kristomus Boimau, M. T.
Muhamad Jafri, M. Eng
Boy Bistolen, M. Eng

Reviewer

Perancangan dan Mekanika Terapan

Daud Pulo Mangesa, M. T.
Rima N. Selan, M. T.
Jack C. A. Pah, M. T.

Proses Manufaktur

Wenseslaus Bunganaen, M. T.
Adi Y. Tobe, M. T.
Defmit B. N. Riwu, M. T.

Konversi Energi

Dr. Arifin Sanusi
Muhamad Jafri, M. Eng
Gusnawati, M. Eng
Ben V. Tarigan, M. M.
Yuftriani Littik, M. Eng

Rekayasa Material

Dr. Jefri S. Bale
Yeremias M. Pell, M. Eng
Kristomus Boimau, M. T.
Dominggus G. H. Adoe, M. Eng
Boy Bistolen, M. Eng

Pendidikan Teknik Mesin

Wenseslaus Bunganaen, M. T.
Daud Pulo Mangesa, M. T.
Rima N. Selan, M. T.
Jack C. A. Pah, M. T.
Adi Y. Tobe, M. T.

Daftar Isi

KONVERSI ENERGI [KE]

KODE MAKALAH	JUDUL MAKALAH	HALAMAN
KE - 01	Computational Analysis of Fluid Flows Crossing Square Cylinder Dimpled Half Ball Nasaruddin Salam, Rustan Tarakka, Jalaluddin dan Andi Machfud	001-007
KE - 02	Analyse Coefficient Of Performance System To Result Of Condensation At Appliance Of Converter Portable Fathir Muhammad, Dominggus G.H.Adoe, Gusnawati	008-013
KE - 03	Analysis of heat loss of hot mix asphalt during the waiting time the overlay Muhammad Muhammad, Ahmad Syuhada, Syifaul Huzni, Zahrul Fuadi	014-021
KE - 04	Analysis of Seal Gas Supply Conditioning and Numerical Simulation of The Influence of Seal Gas Supply Pressure on the Compressor Balance Line Pressure of Labyrinth Dry Gas Seal MSK Tony Suryo Utomo, Syaiful dan Riszcky Fermansah	022-031
KE - 05	Analysis of The Effect of Temperature and Time of Distillation toward Bioethanol Alcohol content of Lontar (Borassus Flabellifer) Fruit Mesocarp Dominggus Adoe, Defmit Riwu, Musa Magang	032-036
KE - 06	Analysis Of The Utilization Of Corn Cobs Waste As An Alternative Fuel Based On Grain Variations Sallolo Suluh, Petrus Sampelawang, Frans Robert Bethony, Yafet Bontong, Gabriel Padda Pabisa	037-042
KE - 07	Analysis of Water Hyacinth Dryers Using Fluent 6.2.16 Noviyanti Nugraha, M. Alexin Putra, Aep Syaeful Rohman, Danang Pinanditio	043-048
KE - 08	Analysis On Solar Heating System Error On Public Road Lighting Power Plant In Banda Aceh And Sabang Ahmad Syuhada, M. Ilham Maulana	049-054
KE - 09	Analysis Performance of Savonius Wind Turbines with combined blade without loaded Arifin Sanusi, Nurhayati dan Hikmah	055-059
KE - 10	Analysis Type of Fluid With Thermosyphon Cooling System Against With Output Power Thermoelectric Generator Ben Vasco Tarigan, Arifin Sanusi dan Marsel Marthinus Liu	060-063
KE - 11	Application of 3-inch Hydraulic Ram Pump in Dryland Irrigation at The Baumata Village, Taebenu District, Kupang Regency Muhamad Jafri, Wenseslaus Bunganaen, Nurhayati dan Gusnawati	064-068
KE - 12	Characteristic Testing of Solar Still X Desalination Technology in Indonesia using Seawater Raldi Artono Koestoer, Ibnu Roihan, dan Valerie Deva Simangunsong, Adi Surjosatyo	069-077

- KE - 13 **Characteristics Of Pet Plastic Pyrolysis Products With Temperature Variations** 078-082
Hesti Istiqlaliyah, Am Mufarrih dan M. Muslimin Ilham
- KE - 14 **Computational Study on the Analysis of Blowing Application Towards Flow Fields on Vehicle Models with Variations on Front Geometry** 083-087
Rustan Tarakka, Nasaruddin Salam, Jalaluddin, Muhammad Ihsan
- KE - 15 **Design and Evaluation of Energy Characteristics of a Horizontal Venturi Bulb Turbine Based on Sea Current Data of The Haya Strait** 088-092
W. M. Rumaherang, R. Ufie, J. Louhenapessy, J. Latuny
- KE - 16 **Design of Hydraulic Ram Pump To Help The Community Agricultural Irrigation System In Sumberrejo, Kemiling Distric, Bandar Lampung** 093-097
Jorfri Boike Sinaga, Harnowo Supriadi, Ahmad Suudi, Raja Aman Simarmata, dan Sugiman
- KE - 17 **Drag Reduction Impact of Slurry by Spiral Pipe Geometry** 098-102
Yanuar dan Sealtial Mau
- KE - 18 **Droplet Combustion Characteristics of Methanol-Kemiri Sunan Biodiesel Blends** 103-106
Nurkholis Hamidi, Purnami, Rizal Maulana Fahmi
- KE - 19 **Effect of Diesel Engine Speed on Performance of Reciprocating Compressor** 107-112
Khairul Muhajir, I Gusti Gde Badrawada dan Agus Fajar W
- KE - 20 **Energy Engineering for Agricultural Drying System based on Diesel Engine Exhaust Gases Integrated with Rice Milling Unit** 113-119
Nasruddin Aziz
- KE - 21 **Experimental Study of Burning Deposition Characteristics Balinese Arak Fuel in the Engine Combustion Chamber** 120-125
I Gusti Ketut Sukadana, I Wayan Bandem Adnyana
- KE - 22 **Experimental Study of Comparation of Drift Bike Tire Traction in Asphalt, Concrete, and Grass Media on Fuel Efficiency** 126-129
Ismail Thamrin dan M. Alfarabi
- KE - 23 **Experimental Study on the Influence of Angle of Attack and Number of Blade on Break Power of Darrieus Wind Turbine Type H-Rotor Integrated with Cooling Tower** 130-133
Budi Santoso, Dominicus Danardono dan Miko Hadi Wijaya
- KE - 24 **Improvement Of Droplet Combustion Speed Of Kapuk Randu Oil With Addition Of Cengkeh Oil As Catalyst** 134-138
Purnami, ING Wardana, Widya Wijayanti
- KE - 25 **Investigation of Lifting Force of Delivery Valve and Increased Pressure in Air Chamber of Hydram Pump** 139-145
Made Suarda, I Gusti Bagus Wijaya Kusuma, Made Sucipta dan Ainul Ghurri
- KE - 26 **Kajian Eksperimental Komparasi Efisiensi Kolektor Surya dengan Variasi Sudut Kemiringan** 146-152
Firmansyah Burlian, Ismail Thamrin, Hendy Chairman

KE - 27	Konsumsi bahan bakar LCGC (<i>Low Cost Green Car</i>) pada kecepatan normal dan tinggi Harwin Saptoadi	153-156
KE - 28	Modeling of Buble Flow in Horizontal Pipe Sukamta, Thoharuddin, Roy Mukhlis Irawan	157-161
KE - 29	Numerical Simulation of Cross Flow Around Four Circular Cylinders In An In-Line Square Configuration Near A Plane Wall At Laminar Boundary Layer A.Grummy Wailanduw, Priyo Heru Adiwibowo dan Budihardjo Achmadi Hasyim	162-167
KE - 30	Numerical Study on Undershot Waterwheel Performance Budiarso, Sanjaya BS. Nasution, Dendy Adanta, Warjito, Satrio AA	168-173
KE - 31	On the Effect off Tube Bank Configuration to Heat Transfer Effectiveness in Heat Pipe Heat Exchanger for Air Conditioning System Ragil Sukarno, Nandy Putra, Ridho Irwansyah	174-180
KE - 32	Optimization of a Dual-Evaporator Vapor Compression Refrigerator Matheus M. Dwinanto, Suhanan dan Prajitno	181-187
KE - 33	Pengaruh Penambahan Fix Drag Reducing Pada Bilah Terhadap Kinerja Turbin Angin Savonius Indra Herlamba Siregar, Moch Effendy dan Akhmad Hafizh Ainur Rasyid	189-192
KE - 34	Effect of Microwave longtime of Esterification Process to Physics Properties Of Biodiesel Rubber Seed Oil (<i>Hevea Brasiliensis</i>) Slamet Wahyudi, Nurkholis Hamidi, Yuniar A Arsandi	193-197
KE - 35	Performance analysis of hybrid PV/T solar collector under the tropical climate conditions of Indonesia Amrizal, Amrul, Miftahul Aziz, Adi Suprianto	198-202
KE - 36	Physical Properties of Biodiesel from Microalgae <i>Chlorella Vulgaris</i> Adjar Pratoto, Rury Dwi Nurhadi dan Abdi Dharma	203-207
KE - 37	Planning A Condenser Type Concentric Tube Exchanger As An Instrument For Testing And The Learning Sobar Ihsan	208-211
KE - 38	Simplification Design of Nozzle and Blade of Pico Hydro Turbine type Cross-flow Dendy Adanta, Aji Putro Prakoso, A.I. Siswantara, Warjito, Budiarso	212-217
KE - 39	The Addition of Phase Change Materials in the Wall to Reduce the Overall Thermal Transfer Value (OTTV) Muhammad Irsyad, Amrizal dan M Dyan Susila	218-223
KE - 40	The Effect of Addtion Bioethanol From Palm Fruit to Calorific Value Gasoline and Exhaust Emissions of Vehicle 4 Stroke 125 cc Dominggus G. H. Adoe, Ben V. Tarigan, Rima Nindia Selan, Boy Bistolen	224-229

KE - 41	The Effect of Air Flow Rate on the Performance of Thermoelectric Cooling System Mega Nur Sasongko dan Franz Jipri Fernando	230-234
KE - 42	The Effects Of Mango Biodiesel Seed Oil To Diesel Engine Performance Willyanto Anggono, R. Santoso, Sutrisno, Fandi D. Suprianto dan Gabriel J. Gotama	235-241
KE - 43	Thermal Characteristic Study of Biomass for Heating Rate and Liquid Yield on Pyrolysis Process to Produce Bio-Oil Nasruddin A. Abdullah , Rachmat Rahardian , Imansyah Ibnu Hakim , Nandy Putra, Raldi A. Koestoer	242-248
KE - 44	Thermal Heating Study Of Microwave Reactor For Pyrolysis Of Vegetable Wastes Defani Alrasyidi Nugraha, Wirawan Sumbodo dan Samsudin Anis	249-252
KE - 45	Vortex Shedding Passing Through Four Cylinders Benny Dwika Leonanda	253-263
KE - 46	PRELIMINARY RESEARCH ON QUADCOPTER WITH PHOTOVOLTAIC TO INCREASE FLIGHT TIME Evi Sofia, Hery Sonawan dan Dian Kurniawan, Ahmad Iqbal	264-270
KE - 47	PROCESS OF COFFEE PROCESSING OF ARABIC POWDER AND PHYSICAL CHANGES DUE TO ADJUSTMENT TEMPERATURE Musa Bondaris Palungan , Charnia Iradat Rapa, Salma Salu	271-274
KE - 48	Sistem Pendingin Central Processing Unit (CPU) Berbasis Cascade Straight Heat Pipe Wayan Nata Septiadi, I Nyoman Budiarsa, Imanuel Adam Tnunay, IGAA Desy Wulandari dan Wayan Ainun Wildan Ula	275-281
KE - 49	Analysis of the Influence of Engineering Waste Measures on 3 inch Single Compression Hydraulic Pump Efficiency Gusnawati, Rima N Selan, Daud P Mangesa, dan Adi Tobe	282-289
KE - 50	<i>Experimental Study of Heat Transfer on Household Scale Mini Incinerators</i> Wahyu H. Piarah, Zuryati Djafar, Thomas Tjandinegara, Zulkifli Djafar, Putri Githa	290-294
KE - 51	Analysis of Heat and Mass Transfer on Fungi Growth Inside of Building Walls and Increasing of Energy Consumption, Case Study: Jakarta and Medan Weather Data Nasruddin, M. Rifqi Audi, Hafidho Ilham, Juno Dwi Putra, Yovan Okta Ananda	295-299
KE - 52	Efek Sudut <i>Diffuser</i> terhadap Tekanan <i>Suction</i> pada <i>liquid-Gas Ejector</i> Daru Sugati, Marwan Effendy dan Sugiarto	300-303
KE - 53	Experimental Study on Waste Biomass Torrefaction Using a Continuous Tubular Reactor Amrul, Agus Apriyanto, Ika Sanjaya dan Amrizal	304-309
KE - 54	Pengembangan Desain Model Prototipe Mesin <i>Cleaner Storage Water</i> Husen Asbanu, Yefri Chan dan Jamaludin Purba	310-314

REKAYASA MATERIAL [RM]

KODE MAKALAH	JUDUL MAKALAH	HALAMAN
RM - 01	Application Of Graphene Material As A Co₂ Gas Sensor Maula Nafi, Edi Santoso dan Ichlas Wahid	001-004
RM - 02	Behavior Analysis of Widuri Fiber Effluence of NaOH Treatment to Wettability and Adhesiveness with Polyester Resin Yeremias M. Pell, Wenseslaus Bunganaen , Vinsensius Wowa	005-010
RM - 03	Characterization of Babbitt in Steam Turbine Sliding Bearings Mohammad Reza Hermawan, Bukti Tatigan dan Dedi Lazuardi	011-017
RM - 04	Effect of Bamboo Fiber Volume Fraction on The Density, Bending and Compressive Strength of Sandwich Composite with Opened Cell Bamboo-Polyurethane Foam Core Paryanto Dwi Setyawan, Sugiman dan Agus Setiawan	018-022
RM -05	Effect Of Temperature And Casting Composition Of Al-Bottom Ash Composite To The Grain Deformation In The Footstep Casting Ichlas Wahid, Maula Nafi	023-026
RM - 06	Effect of Zeolite Addition on The Tensile Strength of Polypropylene as Injection Molding Product Teguh Dwi Widodo, Rudianto Raharjo, Redi Bintarto, Fikrul Akbar Alamsyah dan Danar Sulistyio Adi	027-031
RM - 07	Enhancement of Osteoconductivity of TNTZ by Hydrothermal Treatment Zuldesmi, Masazumi Okido	032-036
RM - 08	Finite Element Modeling of Pit Growth on Stainless Steel Materials Syifaul Huzni, Haris dan S. Fonna, A.K. Ariffin	037-041
RM - 09	Improving The Physical And Mechanical Properties Of Al-Si Hypoeutectic Alloys With Carbide Particle Addition (SiC/p) Juriah Mulyanti,	042-048
RM - 10	Increased Surface Hardness Of Aluminum Matrix Composite Through The Ceramic Coating Process Hendri Sukma, Dwi Rahmalina, Bambang Sulaksono, Erlanda A.Pane, Ibnu Asyifa R.	049-055
RM - 11	Low Cycle Fatigue Analysis of an Annealed AISI 4140 Steel Mohammad Badaruddin, Purnadi Sri Kuncoro, Ahmad Suudi dan Sugiyanto	056-061
RM - 12	Modification of Coconut Shell Polypropylene Composite as Pipe Material Rudianto Raharjo, Teguh Dwi Widodo, Redi Bintarto,Haslinda Kusumaningsih,Mirza Pramudia dan Nama M. Irkham Mamungkas	062-067
RM - 13	Peat Firing Foaming Agent Selection from Fatty Acid Palm Oil Saponification Results with Simple Additive Weighting Method Purwo Subekti, Erliza Hambali, Ani Suryani, Prayoga Suryadarma, Bambang Hero Saharjo, Mira Rivai	068-071

RM - 14	Potential Used Finite Element Indentation Modeling approach for Characterization strength and behavior Material in Non Standard Conditions I Nyoman Budiarsa, I Nyoman Gde Antara, I Made Gatot Karohika, I Wayan Widhiada	072-077
RM - 15	Synthesis and Characterization of Mechanical Properties of Sand Mold Metal Casting Based on Recycle Sand with Addition of Resin Viktor Naubnome Aa Santosa, Eri Widiyanto dan Marno	078-081
RM - 16	TENSILE STRENGTH TEST OF MATERIAL COMPOSITE OF COCONUT COIR FIBER BY USING POLYESTER RESIN BQTN 157 (ASTM D 1037-99) Syurkarni Ali, Murhaban, Herdi Susanto dan Seulamat Handalansah	082-088
RM - 17	The Effect of Pour Temperature and Cooling Media on Porosity and Hardness of Al-12.6%Si Alloy Using Wet Sand Mold Casting Rudi Siswanto dan Muhammad Dhahsyad	089-093
RM - 18	The Effect of Welding Trip on Weld Strength of Friction Stir Welded of Butt Joint AA5052-AA5052 and Lap Joint AA1100-Acrylic Devi Chandra, Rahmat Fajar ² dan Jon Affi	094-099
RM - 19	The effectiveness of sound absorption levels of coir sheet without adhesive elements added Sabri, Zahrul Fuadi, Samsul Rizal, Hiroomi Homma	100-105
RM - 20	The Influence of Time and Temperature of Electroplating Process Steel with Copper on Coating Hardness and Thickness. Jon Affi, Afriando, dan Yuli Yentri	106-109
RM - 21	Variasi Jenis Serat Batang Pisang Untuk Bahan Komposit Terhadap Kekuatan Tarik Asroni, Sulis Dri Handono	110-112
RM - 22	Water Filter Using Ceramic Natural Zeolite Water Hyacinth (<i>Eichhornia crassipes</i>) Sri Mulyo Bondan Respati, Ahmad Choirun Na'im, Imam Syafa'at	113-117
RM - 23	Variations Of Temperature Pack Carburizing And Comparisons Between Media Composition Bone Cows And Coconut Across Of Low Carbon Steel Tumpal Ojahan Rajagukguk, Slamet Sumardi	118-124
RM - 24	Karakteristik Kekuatan Tarik Komposit Datar Akibat Variasi <i>Biaxial Pre-Loading</i> pada <i>reinforcement fiber</i> Tjuk Oerbandono, Dewangga Irwan Siregar	125-129
RM - 25	Fabrikasi dan Karakterisasi Sifat Fisik Dan Mekanik Produk <i>Stir Casting</i> Komposit Daur Ulang Aluminium Dengan Penambahan 26, 30 dan 34 wt % <i>FLY ASH</i> Amir Arifin, Gunawan, Mirsya Rahmawan	130-136
RM - 26	Fabrikasi Keramik Hidroksiapatit Berpori Dengan Menggunakan <i>Space Holder</i> Alami Gunawan, Amir Arifin dan Aditya Nur Hidayat	137-143

RM - 27	Effect of fly ash powder size on the mechanical properties of Aluminum Matrix Composite Strengthened by fly ash Using the Stir Casting Method Muhammad Syahid, Swendy Junisius Basso	144-148
RM - 28	Influence Number Of Fiberglass Layers The Sugar Palm Fiber-Fiberglass Composite With Matrix Epoxy On Impact Strength And Macrostructure Ezra Ramadhan, Rahmat Doni Widodo	149-154
RM - 29	Shooting Angle WC12Co Coating Effect to Impeller Pump's Material for Hardening and Wear with High Velocity Oxy-Fuel (HVOF) Method Gunawan Dwi Haryadi, Deni Fajar, Dimas Adib Karomi	155-160
RM - 30	Analysis Of The Effect Of Cooling Media Variation And Variation Of Cooling Media Temperature On T6 Process Solution Treatment On Shape And Propeler Dimension Changes From Coal Based Aluminum-Ash Composite Materials Zainun, Edi Santoso, Abdul Jalil	161-165
RM - 31	Effect Of Treatment Of King's Pineapple Fiber Fibers (<i>Agave Cantala Roxb</i>) On Epoxy Matrix Wettability Musa Bondaris Palungan, Benyamin Tangaran	166-170
RM - 32	Peat Firing Foaming Agent Selection from Fatty Acid Palm Oil Saponification Results with Simple Additive Weighting Method Purwo Subekti, Erliza Hambali, Ani Suryani, Prayoga Suryadarma, Bambang Hero Saharjo, Mira Rivai	171-174
RM - 33	Effect of Alkaline and Hydrogen Peroxide Treatment on Changes in Coconut Fiber Diameters As Environmentally Friendly Composite Materials Muhammad Arsyad dan Rudy Soenoko	175-178
RM - 34	Analysis of Tensile Strenght, Hardness and Microstructure on SMAW Welding Using E 6013 Electrodes with Variation in Electrodes Motion Andri Santoso, Awal Syahrani, Mustafa	179-183

PERANCANGAN DAN MEKANIKA TERAPAN [PMT]

KODE MAKALAH	JUDUL MAKALAH	HALAMAN
PMT - 01	Algorithm For Determining The Feasibility Of Braking Systems Operation Of Passengers Car In Matlab Simulink Danardono A. Sumarsono, Mohammad Adhitya, Rolan Siregar	001-005
PMT - 02	Fracture Analysis of Rear Axle Shaft Vehicles Truck HINO 500 Achmad Kusairi Samlawi, Syauqi Rahmat Firdaus	006-012
PMT - 03	Analysis of Frame Structure a Moving Gantry type NC Router Machine for Wood Carving Rachmad Hartono, Sugiharto, dan Bukti Tarigan	013-017

PMT - 04	Analysis of the Combustion Engine Component Structure Using The Finite Element Method Sangriyadi Setio, Wiranto Arismunandar, Adi Setiakarsa, Claudia Kurniawan	018-028
PMT - 05	Analytical and Numerical Studies of Dynamic Finite Element Analysis of Coaxial Dual Rotor Systems with Pseudo Modal Method Using Matlab Zulhendri H, Alexander Sembiring dan Asnawi Lubis	029-038
PMT - 06	Automatization roaster hopper coffee Mochamad Edoward Ramadhan, Hari Arbiantara Basuki, D A R Wulandari	039-043
PMT - 07	Averaged logarithmic ratio of filtered vibration signal for wear indicator of gearbox A. Widodo, D. Ogie Nugroho, I. Haryanto, Dj. Satrijo dan T. Prahasto	044-048
PMT - 08	Karakteristik dan respon dinamik struktur platudukan motor dengan kekakuan non-linier lokal (Characteristic and dynamic response structure of an engine mounting plate with local non-linear stiffness) Claudia Kurniawan, Sangriyadi Setio	049-055
PMT - 09	Computer-Based Simulation and Stress Analysis of Constructability Study for Shell Column Repair Using Finite Element Method Muki Satya Permana	056-059
PMT - 10	Crash Analysis Of Double Foam Filled Circular Tube Under Axial Impact Using Finite Element Method Ilyas Renreng, Fauzan Djamaluddin, Thomas Tjandinegara	060-064
PMT - 11	Design and Manufacture a Tool Post for Turning the Fatigue Test Standard Specimen Profile for Plastic Materials Syamsul Hadi, Anggit Murdani, Agung Wicaksono	065-072
PMT - 12	Design of Autogluing Conveyor Composer Machine for Music Industry Paryana Puspaputra, Dzikri Ilman Fadhillah, Syamsuddin D.S., M. Syafatahillah	073-076
PMT - 13	Design of Data Acquisition-based Anemometer Trihono Sewoyo, Budiono, Setiawan Wahyu N	077-081
PMT - 14	Design of Mechanical Component of Forced Vibration Apparatus R Heni Hendaryati, Ardi Lesmawanto, Trihono Sewoyo, Budiono, Falah AK	082-085
PMT - 15	Design of Solar Tracking System BRM Djoko Widodo, Mohamad Sahid Abdullah dan Gatot Santoso	086-091
PMT - 16	Equipment Design to Enumerate Oil Palm Empty Fruit Bunch M. Ihram Maulana, Tono Sukarnoto, Soeharsono ¹ , Desyana	092-098
PMT - 17	Evaluation Of Force And Torque Measurement Uncertainties Of The Three-Component Dynamometer Of The Biomimetic Fin Propulsion System Arie Sukma Jaya, Muljo Widodo Kartidjo, Lavi Rizki Zuhail, dan Irsan Soemantri Brodjonegoro	099-104
PMT - 18	Failure Analysis On The Mini Pile Hammer Toto Supriyono, Bukti Tarigan dan Tatang Nurjaman	105-111

PMT - 19	Flexibility of S-Shaped Pipe Bends under Thermal and Mechanical Loads Asnawi Lubis dan Novri Tanti dan Rizki Rian Toni Tambunan	112-117
PMT - 20	Improving The Work Efficiency in Production Process By Making An Automatic Welding Insert Nut Machine. Case Study in Music Industry Paryana Puspaputra, Ferdi Arrahman, Syamsuddin D.S. , M. Syafatahillah	118-123
PMT - 21	Modification of Counter Machine Type PET (Polyethylene terephthalate) Nuha Desi Anggraeni, Noviyanti Nugraha dan Rizal Syahid Ramadhan	124-128
PMT - 22	Numerical Simulation of Salt Particle in Low-Speed Horizontal Screw Conveyor of Solar Salt Harvester Sukmaji Indro Cahyono	129-134
PMT - 23	Perancangan dan Analisis Kekuatan Mekanisme Alat Pemindah <i>Feed Pump</i> Berkapasitas 8 ton Muki Satya Permana	135-138
PMT - 24	Simulation of Quadcopter With Pid Controller And Parameters Tuning Using Direct Synthesis Method R. Lullus Lambang G. Hidayat, Tri Nur Syaifudin	139-144
PMT - 25	Static Load Analysis of Bolster Frame Component in <i>Metro Kapsul</i> Train using Finite Element Method Bagus Budiwantoro, Abdul Hakim Masyhur dan Kreshna Mukti	145-148
PMT - 26	Study of Carbon Fiber And Sulfur Reinforced Geopolymers Composite for Train's Brake Blocks Jamiatul Akmal, Zulhendri H, Ahmad Su'udi dan Taufik Hidayatullah	149-154
PMT - 27	The Application of VDI 2221 Method on Embodiment Design of Pin on Disk Wear Test Jefri S. Bale, Rima N. Selan, Dominggus G.H. Adoe dan Daniel Situmorang	155-162
PMT - 28	The Effect of Saddle Web Plate Thickness to Maximum Stress of Horizontal Pressure Vessel Krisdiyanto	163-168
PMT - 29	The Selection Method of A Monorail Bogie Frame Design Model Sugiharto, Gatot Prayogo, Tresna P Soemadi dan Danardono AS	169-178
PMT - 30	Performace Prediction of Steel Square Tube with Crush Initiators as An Impact Energy Absorber using Numerical Methods Mohammad Malawat, Danardono A. Sumarsono, Jamasri, Gatot Prayogo, Jos Istiyanto, Sugeng Supriyadi, Adi Winarta, dan Felix Dionisius	179-184
PMT - 31	Evaluation of force and torque measurement uncertainties of the three-component dynamometer of the biomimetic fin propulsion system Arie Sukma Jaya, Muljo Widodo Kartidjo, Lavi Rizki Zuhul, dan Irsan Soemantri Brodjonegoro	185-190
PMT - 32	Influence of Forming Parameter in Metal Gasket Manufacture by using Finite Element Method I Made Gatot Karohika, I Nyoman Gde Antara, I Nyoman Budiarsa dan I Made Dwi Budiana Penindra	191-194

PROSES MANUFAKTUR [PM]

KODE MAKALAH	JUDUL MAKALAH	HALAMAN
PM - 01	Analysis of Tool Wear of Two Flute Endmill with Initial Hole in ST60 Dry Machining Ahmad Yusran Aminy, Lukmanul Hakim Arma, Mukhtar Rahman	001-004
PM - 02	Effect of Tool Tilt Angle on the Microstructure and Mechanical Properties of Friction Stir Welded Aluminum AA5083 Wisnu Wijayanto, Kuncoro Diharjo dan Triyono	005-009
PM - 03	Effect of Variation Number of Flutes and Cutting Parameters In Conventional Milling Process of Aluminum 6063 Redi Bintarto, Rudianto Raharjo, Teguh Dwi Widodo	010-017
PM - 04	Evaluating the role of friction time in dissimilar metals friction welded joints Djarot B. Darmadi, Muttaqien Tashirulumur dan Achmad As'ad Sonief ¹	018-022
PM - 05	Geometric Accuracy Tests of Reconditioned Turning Machine and Its Effect on the Accuracy of the Finished Workpieces Rusnaldy, S. A. Widyanto, Paryanto dan Z. S. Azmy	023-027
PM - 06	Implementasi Metode Taguchi pada Pemesinan Bor Material Ringan Magnesium AZ31 Gusri Akhyar Ibrahim, Arinal Hamni, Hari Subagio	028-035
PM - 07	Meningkatkan Performa dan Mempertahankan Keandalan Pabrik Asam Nitrat Ex-Relokasi PT. Multi Nitrotama Kimia Hendra Gunawan, Catur Waluyo Hadi	036-043
PM - 08	Parametric Design: A Case Study in Helical Gear Designing Ilham Andrizaral Siregar, Muhamad Faroqi Jayadi, Ilham Firmansyah, Franklin Geraldi Utomo, Mulki Rahmat Muhammad, Sri Raharno dan Martawirya Yatna Yuwana	044-050
PM - 09	Pengaruh Gerak Makan dan Kedalaman Potong Terhadap Kekasaran Permukaan Magnesium pada Pemesinan Frais dengan Teknik MQL Gusri Akhyar Ibrahim, Arinal Hamni, Tarkono, Muchlis Mutaqqin, Ahmad Su'udi	051-056
PM - 10	Pengaruh Jenis Perekat Alam Terhadap Karakteristik Mekanik Sambungan Kayu Balsa dan Kayu Pinus Moch. Syamsul Ma'arif, Khairul Anam, Resza Tania Putri dan Muhammad Fadlurahman	057-062
PM - 11	Pengaruh Variasi Waktu Pengelasan dan Kecepatan Putar pada Pengelasan Gesek (<i>Friction Welding</i>) terhadap Kekuatan Tarik Aluminium 6061 Iis Siti Aisyah, Yusuf Amin Nurdin, Dimas Faidurrahman, Trihono Sewoyo, dan Mochammad Syamsul Maarif	063-069

PM - 12	Simulation of Sand Casting Process in a Machine Tool Component Indrawanto, Yatna Yuwana Martawirya dan Xengmoua Vaneng	070-075
PM - 13	The Effect Of Current Flows On Surface And Micro Structure On Aisi 1045 Materials From Process Electrical Discharge Machining (EDM) Nidia Lestari, Joko Waluyo, Muhammad Rois	076-080
PM - 14	The Effect of Pressure on Fiber Orientation and Tensile Strength in Fiberglass Laminate Composite Khairul Anam dan Anindito Purnowidodo	081-085
PM - 15	The Effect of Rubber Mold Temperature in Spin Casting Process Risdiyono, Ridwan Budi Santoso, Dwi Suheryanto	086-090
PM - 16	The Influence of Mesh Ratio in Simulating Potential Distribution on Cathodic Protection of Reinforced Concrete Using BEM Syarizal Fonna, Syifaul Huzni, Fran Toni dan Rudi Kurniawan	091-095
PM - 17	Tool Path Planning Selection For 5-Axis Rough Machining Strategy Based On Faceted Models Gandjar Kiswanto, Himawan Hadi Sutrisno dan Jos Istiyanto	096-102
PM - 18	Design Of Micro-Edm Machines Bagus Sukoco, Zeffry Sinaga Otniel, Jou Vanka, M. Irfan Naufal, Triyono	103-109
PM - 19	Development of Virtual Manufacturing Using Wearable Sensor, Image Processing and 3D CAD System Gandjar Kiswanto, Adjeng Ayu Setiani, Dody Rakhmat Ramadhan, Ferdiansyah Zhultriza, Muhammad Fathin Juzar, Rachmad Muhammad Suryantoro	110-115
PM - 20	Improve Performance and Maintenance Reliability Of Nitric Acid Plant As Ex-Relocation PT Multi Nitrotama Kimia Hendra Gunawan, Catur Waluyo Hadi	116-123
PM - 21	Planning and Heating Analysis of Squeeze Casting Die Devices for Preparation of Basic Materials for Magnesium AZ31 Bone Bolts Yanuar Burhanuddin, Nur Wakhid, Irza Sukmana, Tarkono, A. Yudi Eka Rosano	124-130

PENDIDIKAN TEKNIK MESIN [PTM]

KODE MAKALAH	JUDUL MAKALAH	HALAMAN
PTM - 01	Analysis Of Effectiveness Of The Application Of E-Learning Schoology In Kupang Vocational Schools Fahrizal, Damianus Manesi, Wofrid E. Bianome	001-005
PTM -02	Blend Formulation of Learning Outcomes from SN-Dikti / KKNI, IABEE, and Ulil Albab: Experience in Formulating Learning Outcomes of Mechanical Engineering Department of Universitas Islam Indonesia Agung Nugroho Adi, Purtojo	006-014

PTM - 03	Decision Support for Quality Control in Brick Production (Case Study in Kupang) Fahrizal, Damianus Manesi and Asrial	015-020
PTM - 04	Integration of Face-to-face Lectures and Practicum to Optimize the Learning System in CAD Modeling Subjects Arif Budi Wicaksono, Faisal Arif Nurgesang dan Irfan Aditya Dharma	021-026
PTM - 05	Forensic Analysis of a Mini Hydro Power Plant Failure using Failure Mode And Effects Analysis Claudia Kurniawan, Hendra Maidani, dan Sangriyadi Setio	027-036
PTM - 06	Innovation in University in the era of Industry 4.0 Ardiyansyah Yatim, Nurkholis, Fathkul Mujib, Ade Setiawan	037-043



Automatization roaster hopper coffee

Mochamad Edoward Ramadhan^{1*}, Hari Arbiantara Basuki¹, D A R Wulandari²

¹Departement of Mechanical Engineering, Enggineering Faculty, University of Jember

²Departement of System Information Engineering, Computer Sience Engineering Faculty, University of Jember

*Corresponding author: edoward.teknik@unej.ac.id,

Abstract. The process of roasting coffee is to maintain the process of reducing the water content of coffee beans at temperatures of 200-230°C, while for the weight of roasted coffee depends on the length of time. In this study, we will build an automatic coffee roaster machine with 1kg capacity with a roasting time of 30 minutes. From the manufacturing process results in a reduction in water content in coffee beans weighing 200 grams. This study aims to build an automatic coffee roaster machine that works better than a manual coffee roaster machine, which is found in some coffee beans that become charcoal and requires the machine operator every 10 minutes to see the color of the coffee beans when roasted. This automatic coffee roaster machine uses a heater using a LPG (Liquid Petroleum Gas) stove, the power of the coffee roaster player using an electric motor 0.1864kW and 50rpm shaft rotation. Microcomputer control uses Arduino Uno R3, 12-24 volt relay, LM35 temperature sensor, servo motor and 2 swap programmable drive mechanism. This study includes a case study of manual coffee roaster by building a 1 kg coffee roaster machine, automating coffee bean inlet based on roasting room temperature, automating roasted rotation, automating the coffee bean outlet based on roasting time. From the automation that has been made the machine can operate in a timely manner and is able to produce shrinkage of 0.2 kg of moisture content lost in the roasting process of coffee.

Abstrak. Proses menyangrai kopi ialah mempertahankan proses pengurangan kadar air yang dimiliki oleh biji kopi pada temperatur 200-230°C, sedangkan untuk berat kopi yang disangrai tergantung dengan lamanya waktu. Pada penelitian kali ini akan membangun sebuah mesin penyangrai kopi otomatis dengan kapasitas 1kg dengan waktu penyangraian selama 30menit. Dari proses pembuatan menghasilkan pengurangan kadar air dalam biji kopi seberat 200gram. Penelitian ini bertujuan untuk membangun sebuah mesin penyangrai kopi otomatis yang mampu bekerja lebih baik daripada mesin penyangrai kopi manual, yang ditemukan beberapa biji kopi yang menjadi arang dan mengharuskan operator mesin setiap 10 menit melihat warna biji kopi ketika di sangrai. Mesin sangrai kopi otomatis ini memakai pemanas menggunakan kompor LPG (*Liquid Petrolium Gas*), daya pemutar sangrai kopi menggunakan motor listrik 0.1864kW dan putaran poros 50rpm. Kendali mikro memakai arduino uno r3, relay 12-24 volt, sensor temperatur lm35, motor servo dan mekanisme penggerak 2 batang hubung yang diprogram secara *swap*. Penelitian ini meliputi studi kasus sangrai kopi manual dengan membangun mesin sangrai kopi kapasitas 1kg, otomatisasi saluran masuk biji kopi berdasarkan temperatur ruang sangrai, otomatisasi putaran sangrai, otomatisasi saluran keluar biji kopi berdasarkan waktu penyangraian. Dari otomatisasi yang telah dibuat mesin dapat beroperasi secara tepat waktu dan mampu menghasilkan penyusutan seberat 0.2 kg kadar air yang hilang dalam proses penyangraian kopi.

Keywords: kendali mikro, relay, lm35, servo, swap, delay, sangrai, kopi.

© 2018. BKSTM-Indonesia. All rights reserved

Pendahuluan

Proses menyangrai kopi secara manual dilakukan dengan cara membolak balik biji kopi pada sebuah penggorengan yang terbuat dari tanah liat dengan waktu kurang lebih 2 jam. Sumber panas yang dipakai menggunakan kayu bakar dengan nilai kalor 4000kkal/kg [5]. Pada proses ini juga memakan tenaga yang besar untuk membolak balikan biji kopi. Sebagai solusi dari pemakaian

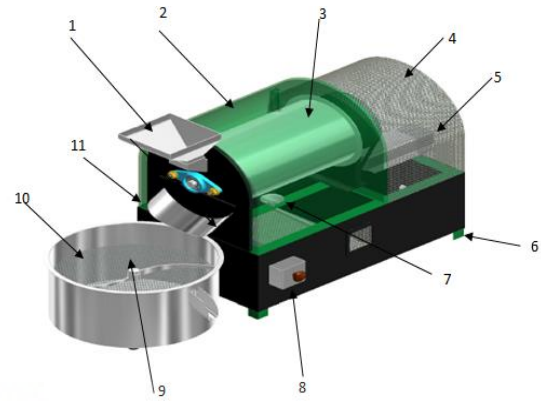
bahan bakar, dari bahan bakar kayu dirubah menjadi bahan bakar Gas LPG yang memiliki panas sebesar 11255kkal/kg [4]. Sebagai pengganti pembolak balik biji kopi manual menggunakan mekanisme rotari yang akan digerakkan oleh sebuah motor listrik sehingga menjadikan proses sangrai kopi lebih singkat. Sedangkan untuk kapasitas sangrai kopi tergantung dengan waktu penyangraian. Secara umum penyangraian biji kopi pada temperatur 200-250°C, sedangkan untuk

waktu dan kecepatan dari penyangrai akan mempengaruhi warna, aroma dan rasa kopi [1]. Pada proses penyangraian biji kopi seberat 200 gram dengan kadar air 12% disangrai pada temperatur antara 210-230°C hanya membutuhkan waktu selama 10 menit, hasil terbaik diperoleh pada temperatur 218°C [6]. Sedangkan Maize kernels menyangrai biji kopi seberat 500g menggunakan sangrai drum berputar 80rpm dengan konstan selama 60 menit dan waktu optimal yang diperoleh untuk menyangrai kopi 100gram dengan temperatur 207°C selama 24 menit [3]. Akan tetapi setelah di lakukan studi kasus terhadap mesin sangrai kopi yang dibuat dan di operasikan secara manual yaitu cara memasukan kopi dan menyangrai kopi dengan indikator warna kopi yang di lihat secara manual ternyata memberikan hasil bahwa masih didapati biji kopi yang hangus dan nyaris terbakar sehingga dipastikan tidak memiliki keseragaman pada kematangan biji kopi sangrai dan didapati dengan kapasistas biji kopi 1kg ternyata membutuhkan waktu hanya selama 30 menit dengan kondisi ruang temperatur 200°C-210°C. Proses menyangrai kopi yang bagus ialah mempertahankan proses pengurangan kadar air yang dimiliki oleh biji kopi pada temperatur 200-230°C[2].

Untuk mengatasi masalah tersebut sehingga dibuatlah sebuah mesin sangrai kopi otomatis dengan kondisi yang diperoleh pada studi kasus sangrai kopi tradisional yang menggunakan bahan bakar LPG. Pengamatan penelitian ini terhadap otomatisasi waktu nyata bukaan saluran masuk, berhentinya silinder sangrai yang beriringan dengan membukanya saluran keluar dari biji kopi dan keseragaman warna biji kopi.

Metode Penelitian

Penelitian dilakukan dengan membuat Mesin Sangrai Kopi Manual kapasitas 1kg yang telah diotomatisasi di bagaian saluran masuk, lama penyangraian kopi dan pembukaan saluran keluar ketika kopi sudah matang. Untuk mengetahui kinerja dari hasil otomatisasi mesin sangrai kopi yang pertama melakukan verifikasi lama waktu yang diprogram dengan kondisi aktual bukaan saluran masuk biji kopi ke ruang sangrai dalam 20 kali pengujian. Kemudian yang kedua memverifikasi lama waktu yang diprogram dengan waktu aktual penyangraiaan dan temperatur ruang



Keterangan :

- | | | |
|------------------------|-----------------|---------------|
| 1. Hopper In | 6. Rangka Mesin | 11.Hopper Out |
| 2. Cover Atas | 7. Kompor | |
| 3. Silinder Sangrai | 8. Kotak Sortir | |
| 4. Cover Motor Listrik | 9. Pengaduk | |
| 5. Motor Listrik | 10. Tempering | |

Gambar 1. Mesin Sangrai Kopi

penyangraian. Dari Hasil kedua verifikasi tersebut dikelompokan untuk ditentukan Kriteria *real time* (*hard, Firm, Soft*). Menarik Kesimpulan dari hasil otomatisasi mesin sangrai kopi kapasitas 1kg.

Hasil dan Pembahasan

Mesin sangrai kopi manual dapat dilihat pada gambar 1. kemudian dilakukan proses otomatisasi yang ada di gambar 2.a, 2.b dan 2.c sedangkan untuk prosesnya dimulai dari proses

- Slider f : gerak translasi
- Slider g : gerak rotasi
- Slider h : gerak rotasi
- Slider I : gerak rotasi

Perhitungan momen yang dialami oleh titik

B : mengalami gaya tarik/tekan

Tekanan permukaan penutup lubang masukan :

$$P = F/A \dots\dots\dots[1]$$

$$= 1\text{kg} \times 9.801\text{m/s}^2 / 0.04 \times 0.04\text{m}^2$$

$$= 6125,625\text{N/m}^2 = 6,125\text{kPa}$$

Gaya Geser:

$$F_{\text{geser}} = \mu \times m \times g \dots\dots\dots[2]$$

$$F_{\text{geser}} = 0.05 \times 1\text{kg} \times 9.8 \text{ m/s}^2 = 0,49 \text{ newton}$$

Gaya Tekan/Tarik

C : Mengalami gaya tarik/tekan

$$\text{Gaya Tekan/Tarik} = \text{Gaya Geser} \times \cos 30^\circ$$

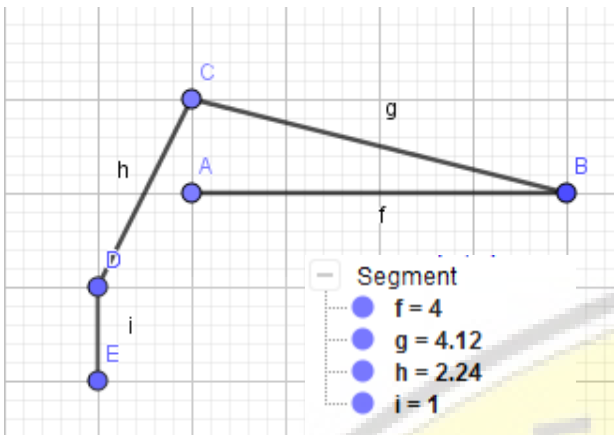
$$= 0,49 \text{ newton} \times 0.1542$$

$$= 0,0755 \text{ newton}$$

D : Mengalami Gaya Tekan/Tarik = Gaya Geser x cos 30°

$$= 0,49 \text{ newton} \times 0.1542$$

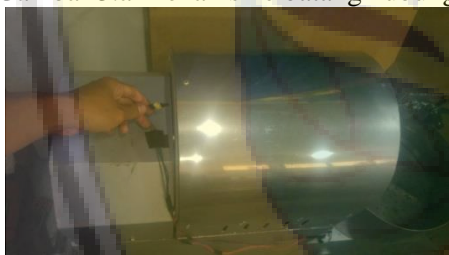
$$= 0,0755 \text{ newton}$$



Gambar 2. Perancangan Mekanisme 4 Batang
Hubung kondisi hopper terbuka



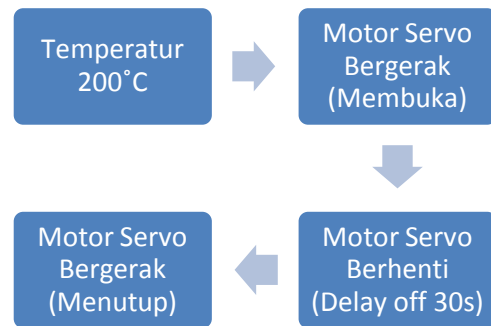
Gambar 3.a Mekanisme batang hubung



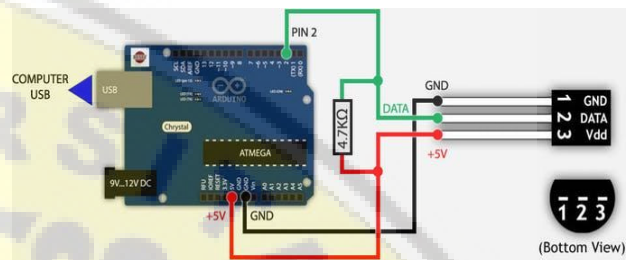
Gambar 3.b Sensor temperature Im35



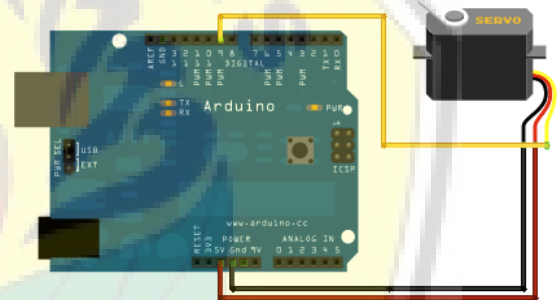
Gambar 3.c Pemasangan Instalasi listrik



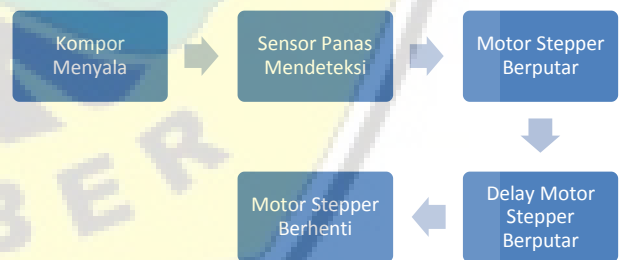
Gambar 4. Diagram circuit kendali otomatisasi sangrai kopi.



Gambar 5. Rangkaian Im35

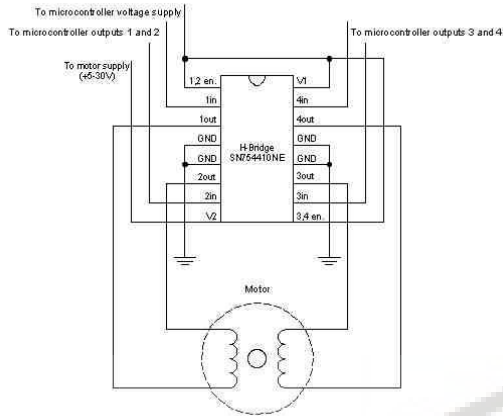


Gambar 6. Rangkaian motor servo swap

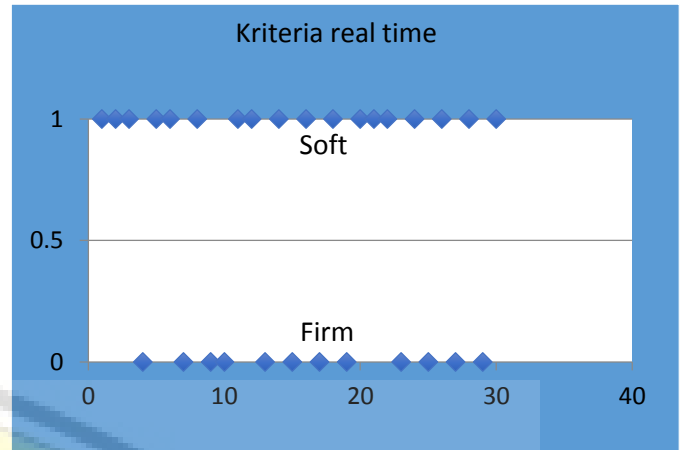


Gambar 7. Mekanisme bukaan penampungan kopi

E : Mengalami Momen
 $M = \text{Gaya Tarik} \times \text{Lengan} \dots \dots \dots [3]$
 $= 0,0755 \text{ newton} \times 0,01 \text{ m}$
 $= 0,00755 \text{ n.m}$
 Momen mekanisme yang dibutuhkan sebesar 0,00755 n.m
 Torsi motor servo = $1.98 \text{ kg.cm} = 0.0198 \text{ kg.m} \times 9.801 \text{ m/s}^2 = 0.194 \text{ n.m}$
 $0.00755 \text{ n.m} \leq 0.194 \text{ n.m}$ sehingga mekanisme bisa digerakkan oleh motor servo.



Gambar 8. Rangkaian motor stepper dengan H Bridge Bipolar 4 Pin



Gambar 10. Kriteria *real time*



Gambar 9. Mekanisme bukaan bukaan pintu yang ada di sangrai kopi

Tabel 2. Pengujian Kapasitas Kinerja

No	Bukaan Hooper	Putran Sangrai	Bukaan Saluran Keluar	Massa Kopi masuk	Massa Kopi Keluar
1	6	200-220	30	1000	815
2	6	198-221	31	1000	809
3	6	204-216	29	1000	813
4	5	205-211	30	1000	817
5	6	198-214	29	1000	813
6	6	201-207	31	1000	798
7	5	201-216	29	1000	806
8	6	202-212	30	1000	807
9	5	197-201	31	1000	812
10	5	200-206	30	1000	815
11	6	198-201	30	1000	811
12	6	200-203	29	1000	807
13	5	199-201	29	1000	812
14	6	198-205	30	1000	813
15	5	203-218	30	1000	798
16	6	201-209	31	1000	804
17	5	200-207	31	1000	807
18	6	198-203	30	1000	809
19	5	197-207	30	1000	812
20	6	199-208	31	1000	815
21	6	197-212	29	1000	813
22	5	198-205	30	1000	817
23	5	200-217	31	1000	809
24	6	198-215	30	1000	811
25	5	201-217	31	1000	816
26	5	203-211	29	1000	812
27	5	204-211	30	1000	816
28	6	201-208	31	1000	792
29	5	203-216	30	1000	807
30	6	198-217	29	1000	812

Kriteria dalam *real time* lebih dominan cenderung ke soft 60% sedangkan untuk kriteria firm 40% sehingga kondisi bisa diterima karena tidak mengalami kondisi *hard*.

Bukaan hopper berlangsung antara rentang 5 sampai 6 detik, sangrai kopi berputar antara 197-221 rpm, bukaan sangrai kopi rentang antara 29-31 detik dengan rata-rata bukaan 30detik, hasil rata-rata pengurangan kadar air sebesar 19%.

Tabel 1. Pengujian

No.	1	2	3	4	5	6	7	8	9	10
Setting point (s)	5	5	5	5	5	5	5	5	5	5
Aktual (indikator)	6	6	6	5	6	6	5	6	5	5
selisih	1	1	1	0	1	1	0	1	0	0
karakter	s	s	s	f	s	s	f	s	f	f

No.	11	12	13	14	15	16	17	18	19	20
Setting point	5	5	5	5	5	5	5	5	5	5
Aktual (indikator)	6	6	5	6	5	6	5	6	5	6
selisih	1	1	0	1	0	1	0	1	0	1
karakter	s	s	f	s	f	s	f	s	f	s

No.	21	22	23	24	25	26	27	28	29	30
Setting point	5	5	5	5	5	5	5	5	5	5
Aktual (indikator)	6	5	5	6	5	5	5	6	5	6
selisih	1	1	0	1	0	1	0	1	0	1
karakter	s	s	f	s	f	s	f	s	f	s

Kesimpulan

Dalam Penelitian ini kriteria real time bisa diterima dengan kriteria soft, bukaan hopper berada pada rentang 5 sampai 6 detik dengan putaran 197-221 rpm. Sedangkan bukaan pintu sangrai selang antara 29-31 detik dengan rata-rata 30 detik dengan hasil akhir pengurangan kadar air sebesar 19% dari kapasitas 1000gram.

Referensi

- [1] Cristina et al., 2015. Acrylamide in Coffee: Influence of Processing. Processing and Impact on Active Components in Food 69, 575-582. (Referensi jurnal)
- [2] J. De Wit DCT 2005. The Coffee Roast Process. 17 Eindhoven.
- [3] Kwang And Chung 2012. The effect of air flow in coffee roasting for antioxidant activity and total polyphenol content. (Referensi buku)
- [4] M. Hasan Syukur, 2011. Penggunaan liquified petroleum gases (LPG): Upaya Mengurangi Kecelakaan Akibat Lpgforum Teknologi vol. 01 no. 2.
- [5] Tekat e all., 2008. Analisis Nilai Kalor Dan Kelayakan Ekonomis Kayu Sebagai Bahan Bakar Substitusi Batu Bara Di Pabrik Semen. Forum Pascasarjana Vol. 31 No. 2, 105-116.
- [6] Wayner et all., 2011. Effect of the roasting process on glass transition and phase transition of Colombian Arabic coffee beans Procedia Food Science 1, 385 – 390.