



**KAJIAN EVALUASI SISTEM DRAINASE DI KAWASAN PERMUKIMAN
JALAN SRIWIJAYA 5 KELURAHAN KARANGREJO KECAMATAN
SUMBERSARI KABUPATEN JEMBER**

**(Evaluation Study of Drainage System in the Settlement Area Around
Sriwijaya 5 Road, Karangrejo Village Subdistrict Sumbersari Jember
Regency)**

SKRIPSI

Oleh

Alfanda Rahmadani FM

NIM 111910301068

**JURUSAN TEKNIK SIPIL
FAKULTAS TEKNIK
UNIVERSITAS JEMBER
2018**



**KAJIAN EVALUASI SISTEM DRAINASE DI KAWASAN PERMUKIMAN
JALAN SRIWIJAYA 5 KELURAHAN KARANGREJO KECAMATAN
SUMBERSARI KABUPATEN JEMBER**

**(Evaluation Study of Drainage System in the Settlement Area Around
Sriwijaya 5 Road, Karangrejo Village Subdistrict Sumbersari Jember
Regency)**

SKRIPSI

diajukan guna melengkapi tugas akhir dan memenuhi salah satu syarat untuk menyelesaikan Program Studi Teknik Sipil (S1) dan mencapai gelar Sarjana Teknik

Oleh

Alfanda Rahmadani FM
NIM 111910301068

**JURUSAN TEKNIK SIPIL
FAKULTAS TEKNIK
UNIVERSITAS JEMBER
2018**

PERSEMBAHAN

Skripsi ini saya persembahkan untuk:

1. Ibu Wijiningaih dan Bapak Rupii, yang telah memberikan kasih sayang tulus dan doa di setiap langkahku, memberikan bimbingan, perlindungan dan semangat dalam menjalani hidup demi keberhasilanku.
2. Adekku Widya Allfanurohmah, terima kasih untuk waktu dan motivasinya. Sebentar lagi engkau akan menapaki bangku perkuliahan.
3. Guru-guruku mulai SD sampai perguruan tinggi, terima kasih atas semua ilmu yang telah diberikan kepadaku.
4. Almamater tercinta Fakultas Teknik Universitas Jember yang kubanggakan.

MOTTO

Legend Never Surrender (Gatotkaca Mobile Legend).



PERNYATAAN

Saya yang bertanda tangan di bawah ini:

Nama : Alfanda Rahmadani Fitrul Muchid

NIM : 111910301068

menyatakan dengan sesungguhnya bahwa karya tulis ilmiah yang berjudul: “KAJIAN EVALUASI SISTEM DRAINASE DI KAWASAN PERMUKIMAN JALAN SRIWIJAYA 5 KELURAHAN KARANGREJO KECAMATAN SUMBERSARI KABUPATEN JEMBER” adalah benar-benar hasil karya sendiri, kecuali jika disebutkan sumbernya dan belum pernah diajukan pada institusi manapun, serta bukan karya jiplakan. Saya bertanggung jawab atas keabsahan dan kebenaran isinya sesuai dengan sikap ilmiah yang harus dijunjung tinggi.

Demikian pernyataan ini saya buat dengan sebenarnya, tanpa adanya tekanan dan paksaan dari pihak manapun serta bersedia mendapat sanksi akademik jika ternyata di kemudian hari pernyataan ini tidak benar.

Jember, 25 April 2018

Yang menyatakan,

Alfanda Rahmadani FM.
NIM. 111910301068

SKRIPSI

**KAJIAN EVALUASI SISTEM DRAINASE DI KAWASAN PERMUKIMAN
JALAN SRIWIJAYA 5 KELURAHAN KARANGREJO KECAMATAN
SUMBERSARI KABUPATEN JEMBER**

**(Evaluation Study of Drainage System in the Settlement Area Around
Sriwijaya 5 Road, Karangrejo Village Subdistrict Sumbersari Jember
Regency)**

Oleh:

Alfanda Rahmadani FM
NIM 111910301068

Pembimbing

Dosen Pembimbing I : Sri Wahyuni, S.T.,M.T.,Ph.D.

Dosen Pembimbing II : Wiwik Yunarni Widiarti, S.T.,M.T.

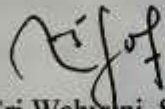
PENGESAHAN

Skripsi berjudul "KAJIAN EVALUASI SISTEM DRAINASE DI KAWASAN PERMUKIMAN JALAN SRIWIJAYA 5 KELURAHAN KARANGREJO KECAMATAN SUMBERSARI KABUPATEN JEMBER" ini telah diuji dan disahkan oleh Program Studi S1 Teknik Sipil Jurusan Teknik Sipil Fakultas Teknik Universitas Jember pada :

hari, tanggal : Rabu, April 2018
tempat : Ruang Sidang Gedung A Universitas Jember

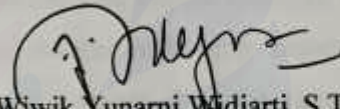
Tim Pembimbing

Pembimbing I



Sri Wahyuni, S.T.,M.T.,Ph.D.
NIP. 19711209 199803 2 001

Pembimbing II



Wiwik Yunarni Widiarti, S.T.,M.T.
NIP. 19700613 199802 2 001

Tim Penguji

Anggota I,



Dr. Gusfan Halik, S.T., M.T
NIP. 19710804 199803 1 002

Anggota II



Januar Kery Irawan, S.T., M.Eng
NIP.19760111 200012 1 002

Mengesahkan,
Dekan Fakultas Teknik



Dr. Ir. Ench Hidayah, M.UM
NIP. 19661213 199503 2 001

RINGKASAN

Kajian Evaluasi Sistem Drainase di Kawasan Permukiman Jalan Sriwijaya 5 Kelurahan Karangrejo Kecamatan Sumbersari Kabupaten Jember, Alfanda Rahmadani Fitrul Muchid, 111910301068; 2018, xi + 67; Program Studi Teknik Sipil Fakultas Teknik Universitas Jember.

Salah satu syarat kawasan permukiman yang ideal adalah sistem drainase yang baik. Sistem drainase tersebut dapat membuang air sisa hujan maupun limbah rembesan, sehingga tidak terjadi genangan baik di permukiman maupun genangan di persawahan sekitar.

Kawasan Permukiman di Jalan Sriwijaya 5 merupakan daerah yang kini berkembang. Kawasan ini ditinggali oleh sekitar 100 kepala keluarga dengan warga total 350 orang. Di kawasan itu kini banyak dibangun rumah-rumah sebagai tempat permukiman warga. Namun karena sistem drainase yang kurang baik, bila hujan lebat akan timbul genangan di beberapa titik. Banyak dibangunnya rumah-rumah baru di lahan kosong juga mengubah tata guna lahan. Sehingga desain saluran baru harus didesain agar tidak menyebabkan banjir nantinya.

Rumusan masalah dalam penelitian ini adalah; (1) Bagaimana kondisi sistem jaringan drainase pada saat ini yang menyebabkan genangan yang terjadi di Kawasan Permukiman Jalan Sriwijaya 5 Kelurahan Karangrejo Kecamatan Sumbersari Jember ?, (2) Bagaimana Perencanaan sistem jaringan drainase yang dapat mengatasi genangan yang terjadi di kawasan Permukiman Jalan Sriwijaya 5 Kelurahan Karangrejo Kecamatan Sumbersari Jember ?.

Tujuan dari penelitian ini adalah; (1) Untuk mengetahui kondisi sistem jaringan drainase pada saat ini yang menyebabkan genangan yang terjadi di Kawasan Permukiman Jalan Sriwijaya 5 Kelurahan Karangrejo Kecamatan Sumbersari Jember; (2) Untuk mengetahui Perencanaan sistem jaringan drainase yang dapat mengatasi genangan yang terjadi di kawasan Permukiman Jalan Sriwijaya 5 Kelurahan Karangrejo Kecamatan Sumbersari Jember.

Manfaat dari penelitian ini adalah; (1) Bagi warga di area penelitian, bisa menjadi contoh desain sistem drainase yang bisa diaplikasikan untuk menyelesaikan masalah genangan air di area tersebut; (2) Bagi masyarakat secara umum bisa menjadi referensi dalam perencanaan drainase di suatu wilayah; (3) Bagi akademisi, bisa sebagai literatur mengenai evaluasi dan perencanaan sistem drainase.

Dalam penelitian ini peneliti mengevaluasi sistem drainase di kawasan permukiman Jalan Sriwijaya 5. Setelah melakukan pengukuran dan pemetaan di lapangan, peneliti menghitung apakah saluran yang ada mampu menampung limpasan air hujan. Ditemukan beberapa saluran yang yang tidak bisa menampung limpasan air hujan. Selain itu ditemukan juga saluran yang buntu. Ada juga kawasan yang masih belum memiliki saluran. Saluran baru didesain dengan asumsi seluruh lahan digunakan sebagai lahan perumahan dengan menaikkan nilai C dari 0,6 menjadi 0,7.

Kesimpulan dari penelitian ini adalah saluran eksisting yang ada di lapangan sudah tidak mampu lagi menampung limpasan air hujan. Selain itu menurut survei di lapangan ditemukan saluran yang buntu. Saluran baru didesain agar mampu menyalurkan air limpasan hujan. Pada desain baru tersebut juga ditambahkan saluran yang belum ada sebelumnya.

SUMMARY

Evaluation Study of Drainage System in the Settlement Area Around Sriwijaya 5 Road, Karangrejo Village Subdistrict Summersari Jember Regency Alfanda Rahmadani Fitrul Muchid, 111910301068; 2018, xi + 67; Program Studi Teknik Sipil Fakultas Teknik Universitas Jember.

One of the requirements of an ideal residential area is a good drainage system. The drainage system can dispose of residual rain water and waste, so that there is no puddle in settlements and other areas.

The residential area on Jalan Sriwijaya 5 is an emerging area. This area is occupied by about 100 families with a total of 350 people. In the area is built many houses as a residential area of citizens. However, due to the poor drainage system, when heavy rain there will be puddles at some points. The new buildings on a vacant changes the land use. So that the new drainage design must be designed to avoid flooding.

The problems in this research are; (1) What is the current condition of the drainage network system that caused the inundation that occurred in the Area of Sriwijaya Road 5 Karangrejo Sub-District Summersari Jember Regency ?, (2) How to plan the drainage network system that can overcome the inundation in the Area of Jalan Sriwijaya 5 Karangrejo Sub-District Summersari Jember Regency?.

The purposes of this research are; (1) To find out the condition of the existing drainage system which causes puddles that occur in the Jalan Sriwijaya 5 Settlement Area, Karangrejo Village, Summersari District, Jember; (2) To find out the planning of the drainage system that can overcome the puddles that occur in the settlement area of Jalan Sriwijaya 5, Karangrejo Village, Summersari District, Jember.

The benefits of this research are; (1) For residents in the research area, it can be an example of drainage system design that can be applied to solve the problem of standing water in the area; (2) For the community in general can be a reference in drainage planning in a region; (3) For academics, it can be as literature on evaluation and planning of drainage system.

In this study, researchers evaluated the drainage system in the residential area of Jalan Sriwijaya 5. After conducting measurements and mapping the field, researchers calculated whether the existing drainage system was able to accommodate rainwater runoff. Found several channels that can not accommodate rainwater runoff. Also found dead-end channels. There are also areas that still do not have a channel. The new channel is designed with the assumption that all land is used as residential land by increasing the value of C from 0.6 to 0.7.

The conclusion of this research is that existing channel in the field is no longer able to accommodate rain water runoff. In addition, according to surveys in the field found dead-end channels. The new channel is designed to deliver rainfall runoff. The new design also added channels that did not exist before.

PRAKATA

Puji syukur ke hadirat Allah swt. Atas segala rahmat, dan karunia-nya sehingga penulisan tugas akhir skripsi yang berjudul “Kebijakan Politik Presiden Abdurrahman Wahid tentang Militer Indonesia tahun 1999-2001”.

Karya tulis ilmiah ini disusun untuk memenuhi salah satu syarat dalam menyelesaikan pendidikan strata satu (S1) pada Program Studi Pendidikan Sejarah, Jurusan Pendidikan Ilmu Pengetahuan Sosial Fakultas Keguruan dan Ilmu Pendidikan, Universitas jember.

Penyusunan skripsi ini tidak lepas dari bantuan berbagai pihak, oleh karena itu penulis ingin menyampaikan ucapan terima kasih kepada:

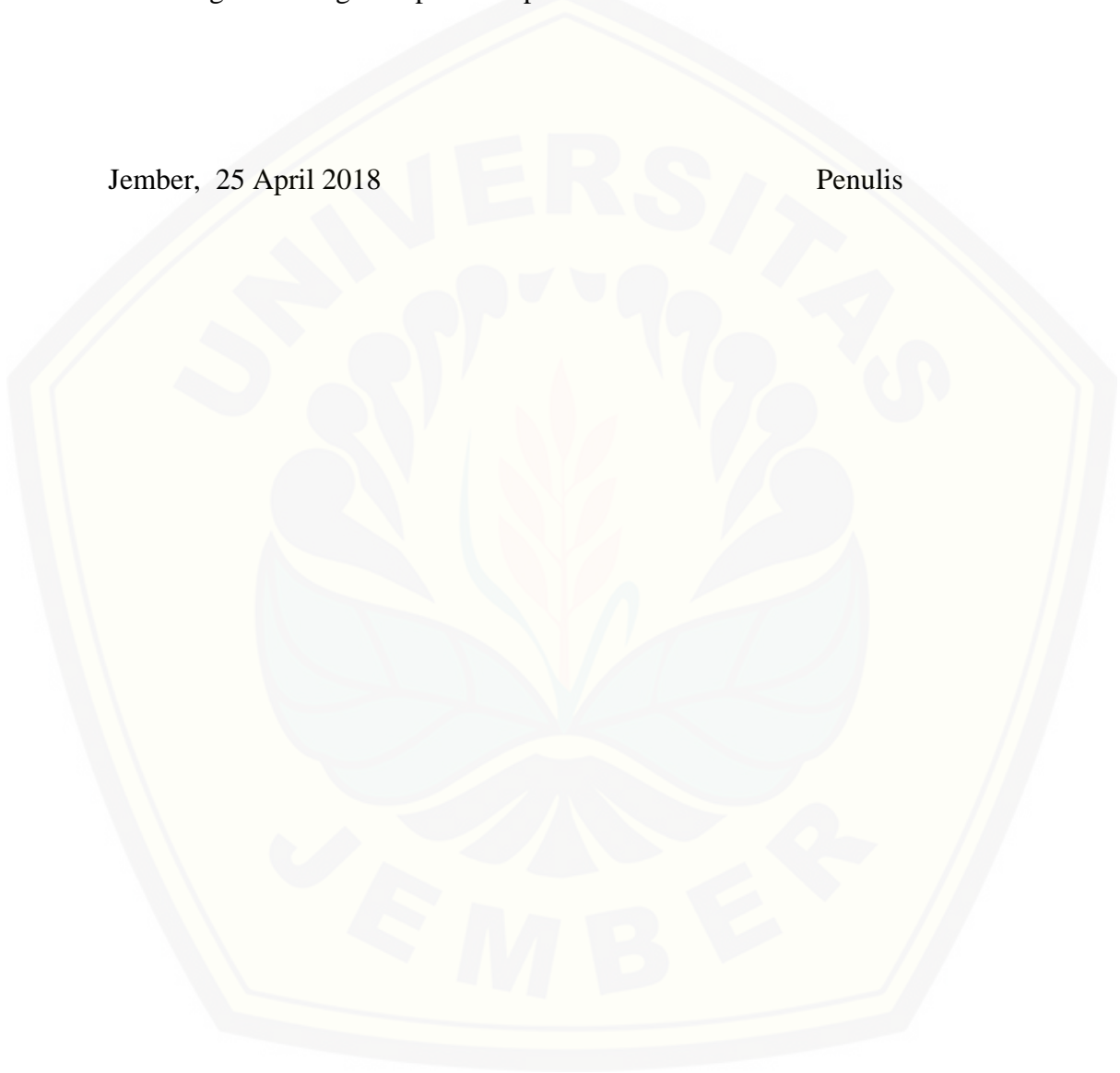
1. Drs. Moh. Hasan, M.Sc. Ph.D, selaku Rektor Universitas Jember
2. Dr. Ir. Entin Hidayah M.U.M., selaku Dekan Fakultas Teknik Universitas jember;
3. Ir. Hernu Suyoso, MT.selaku ketua jurusan Teknik Sipil FT Universitas Jember;
4. Sri Wahyuni, S.T.,M.T.,Ph.D. selaku pembimbing utama yang telah memberikan pengarahan dan saran dalam penyempurnaan skripsi ini;
5. Wiwik Yunarni Widiarti, S.T.,M.T. selaku dosen pembimbing anggota yang telah memberikan pengarahan dan saran dengan penuh kesabaran dalam penulisan skripsi ini;
6. Drs. Kayan Swastika, M. Si., selaku dosen Penguji Utama, dan Drs. Sugiyanto, M. Hum., selaku Dosen Penguji Anggota yang telah meluangkan waktu, memberikan pengarahan dan saran dengan penuh kesabaran dalam penulisan skripsi ini;
7. Dosen-dosen Fakultas Teknik yang telah membimbing penulis dari awal sampai saat ini;
8. Orang tua tercinta, Rупii dan Wijiningsih serta adek Widya Alfanurrohmah, yang tiada henti-hentinya memberikan do'a, semangat, motivasi, dan nasehat yang selalu mengiringi setiap langkah penulis;
9. Keluarga Besar UKMS Kolang Kaling Fakultas Teknik Universitas Jember

10. Teman-teman seperjuangan Fakultas Teknik Universitas Jember; dan,
11. Semua pihak yang turut berperan dalam penyelesaian skripsi ini.

Penulis juga menerima segala kritik dan saran dari semua pihak yang bersifat membangun. Semoga skripsi ini dapat bermanfaat.

Jember, 25 April 2018

Penulis



DAFTAR ISI

HALAMAN JUDUL	i
LEMBAR PERSEMBAHAN	iii
LEMBAR MOTTO.....	iv
LEMBAR PERNYATAAN	v
LEMBAR PENGESAHAN	vii
RINGKASAN	viii
SUMMARY	x
PRAKATA	xii
DAFTAR ISI	xiv
DAFTAR GAMBAR	xvii
DAFTAR TABEL	xviii
BAB 1. PENDAHULUAN	1
1.1 Latar Belakang	1
1.2 Rumusan Masalah	2
1.3 Tujuan.....	2
1.4 Batasan Masalah.....	2
1.5 Manfaat.....	2
BAB 2. TINJAUAN PUSTAKA.....	4
2.1 Permukiman	4
2.2 <i>Drainase</i>	4
2.3 Analisa Hidrologi	4
2.3.1 Frekuensi Hujan	5
2.3.2 Periode Kala Ulang Curah Hujan.....	7
2.3.3 Uji Kecocokan.....	7
2.3.4 Intensitas Hujan.....	9
2.3.5 Koefisien Pengaliran.....	9
2.3.6 Debit Rencana.....	11
2.3.7 Waktu Konsentrasi.....	12

2.4	Analisa Hidrolika	12
2.4.1	Penampang Saluran.....	12
2.4.2	Kekasaran Saluran.....	13
2.4.3	Kecepatan Aliran.....	15
2.4.4	Kapasitas Saluran Drainase.....	15
BAB 3. METODOLOGI PENELITIAN		16
3.1	Tempat Kegiatan	16
3.2	Rancangan Penelitian.....	16
3.3	Jenis dan Sumber Data	17
3.3.1	Data Hujan.....	17
3.3.2	Data Saluran Drainase Lapangan.....	17
3.4	Metode Analisis Data dan Pengujian Hipotesis	17
3.4.1	Analisis Hidrologi.....	17
3.4.2	Perhitungan Debit Curah Hujan.....	17
3.4.3	Analisis Hidrolika.....	17
3.4	Time Schedule Penelitian.....	18
3.5	Flow Chart Penelitian	19
BAB 4 HASIL DAN PEMBAHASAN.....		21
4.1	Analisis Hidrologi	21
4.1.1	Analisis Curah Hujan.....	21
4.1.2	Analisis Frekuensi Data Hujan.....	22
4.1.3	Uji Distribusi Probabilitas	23
4.2	Perhitungan Debit Q Pemodelan	27
4.2.1	Analisis Intensitas Curah Hujan.....	27
4.2.2	Debit (Q) Pemodelan.....	31
4.3	Evaluasi Saluran Drainase.....	36
4.4	Desain Saluran Drainase Baru.....	39
4.4.1	Saluran Drainase Baru.....	40
4.2.2	Saluran Gorong-Gorong Baru.....	45

BAB 5. KESIMPULAN DAN SARAN..... 49

DAFTAR PUSTAKA..... 50

Lampiran



DAFTAR GAMBAR

Gambar 3.1 Peta Kawasan pemukiman Sriwijaya 5 Kelurahan Karangrejo Kecamatan Sumpalsari Kabupaten Jember.....	16
Gambar 3.2 Barchart time schedule penelitian.....	18
Gambar 3.3 Flow Chart Penelitian.....	19
Gambar 4.1 Peta pembagian luasan tangkapan air.....	32
Gambar 4.2 Saluran drainase saat ini (eksisting).....	37
Gambar 4.3 Denah saluran drainase baru	41
Gambar 4.4 Desain penampang Saluran	45
Gambar 4.5 Desain Penampang gorong-gorong	48

DAFTAR TABEL

Tabel 2.1 Nilai K untuk distribusi Log Person III	6
Tabel 2.2 Jenis permukaan/tata guna lahan dan koefisien pengaliran.....	10
Tabel 2.3 Tabel perhitungan dimensi penampang.....	13
Tabel 2.4 Nilai Koefisien kekerasan <i>Manning</i> (n).....	14
Tabel 3.1 Time schedule penelitian	18
Tabel 4.1 Data curah hujan tiga stasiun curah hujan di sekitar lokasi	21
Tabel 4.2 Perhitungan Besaran Statistik.....	22
Tabel 4.3 Hujan rencana dengan periode ulang T tahun	23
Tabel 4.4 Perhitungan nilai parameter chi kuadrat untuk distribusi normal.	24
Tabel 4.5 Perhitungan nilai parameter chi kuadrat untuk distribusi log normal.....	24
Tabel 4.6 Perhitungan nilai parameter chi kuadrat untuk distribusi Gumbel	25
Tabel 4.7 Perhitungan nilai parameter chi kuadrat untuk distribusi log Normal	25
Tabel 4.8 Uji Smirnov-Kolmogorov pada empat distribusi	26
Tabel 4.9 Rekapitulasi hasil Uji Chi-kuadrat dan Smirnov-Kolmogorof....	26
Tabel 4.10 Perhitungan waktu konsntrasi (T_c).....	28
Tabel 4.11 Hasil analisis curah hujan metode log normal.....	29
Tabel 4.12 Perhitungan intensitas hujan.....	30
Tabel 4.13 Perhitungan debit saluran.....	33
Tabel 4.14 Hasil evaluasi saluran.....	38
Tabel 4.15 Hasil uji (Q) saluran baru.....	42
Tabel 4.16 Hasil uji (Q) gorong-gorong.....	43

BAB 1. PENDAHULUAN

1.1 Latar Belakang

Dewasa ini pertumbuhan pembangunan kawasan permukiman di Indonesia mengalami pertumbuhan yang cepat. Tidak hanya pada kota maju, pembangunan juga banyak dilakukan di daerah berkembang. Hal itu sebagai upaya dari pemenuhan kebutuhan akan tempat tinggal bagi masyarakat. Karena lingkungan tempat tinggal yang baik sangat dibutuhkan untuk menaikkan taraf hidup masyarakat pada umumnya, baik dari segi ekonomi, sosial, maupun budaya. Salah satu syarat kawasan permukiman yang ideal adalah sistem drainase yang baik. Sistem drainase tersebut dapat membuang air sisa hujan maupun limbah rembesan, sehingga tidak terjadi genangan baik di permukiman maupun genangan di persawahan sekitar.

Salah satu kawasan permukiman yang kini tengah berkembang ialah di kawasan Pemukiman Jalan Sriwijaya 5 Kelurahan Karangrejo Kecamatan Sumbersari Kabupaten Jember. Kawasan ini ditinggali oleh sekitar 100 kepala keluarga dengan warga total 350 orang. Di kawasan itu kini banyak dibangun rumah-rumah sebagai tempat permukiman warga. Selain rumah-rumah warga di kawasan tersebut juga ada sawah milik warga. Ketika hujan di kawasan tersebut terjadi genangan baik di area permukiman maupun di area sawah. Menurut survei yang dilakukan di lapangan kondisi sistem drainase di kawasan ini masih berupa saluran-saluran tanah. Bahkan di beberapa titik tidak ditemukan saluran drainase.

Dalam penelitian Tugas Akhir (TA) ini, akan mengevaluasi sistem drainase yang sudah ada di kawasan Pemukiman Jalan Sriwijaya 5 Kelurahan Karangrejo Kecamatan Sumbersari Kabupaten Jember. Juga merancang kembali sistem drainase sehingga dapat mengatasi limpasan air yang diakibatkan oleh hujan agar tidak terjadi genangan maupun banjir.

1.2 Perumusan Masalah

1. Bagaimana kondisi sistem jaringan drainase pada saat ini yang menyebabkan genangan yang terjadi di Kawasan Permukiman Jalan Sriwijaya 5 Kelurahan Karangrejo Kecamatan Sumbersari Jember?
2. Bagaimana Perencanaan sistem jaringan drainase yang dapat mengatasi genangan yang terjadi di kawasan Permukiman Jalan Sriwijaya 5 Kelurahan Karangrejo Kecamatan Sumbersari Jember?

1.3 Tujuan Penelitian

1. Untuk mengetahui kondisi sistem jaringan drainase pada saat ini yang menyebabkan genangan yang terjadi di Kawasan Permukiman Jalan Sriwijaya 5 Kelurahan Karangrejo Kecamatan Sumbersari Jember?
2. Untuk mengetahui Perencanaan sistem jaringan drainase yang dapat mengatasi genangan yang terjadi di kawasan Permukiman Jalan Sriwijaya 5 Kelurahan Karangrejo Kecamatan Sumbersari Jember?

1.4 Manfaat

1. Bagi warga di area penelitian, bisa menjadi contoh desain sistem drainase yang bisa diaplikasikan untuk menyelesaikan masalah genangan air di area tersebut.
2. Bagi masyarakat secara umum bisa menjadi referensi dalam perencanaan drainase di suatu wilayah.
3. Bagi akademisi, bisa sebagai literatur mengenai evaluasi dan perencanaan sistem drainase.

1.5 Batasan Masalah

1. Penelitian hanya dilakukan di RW 23 Jalan Sriwijaya 5 Kelurahan Karangrejo Kecamatan Sumbersari Kabupaten Jember
2. Data curah hujan menggunakan data curah hujan 2005-2016.

3. Daerah tangkapan hujan (*catchment area*) yang ditinjau hanya pada kawasan yang air limpasnya kemungkinan akan membebani saluran drainase di kawasan Permukiman Jalan Sriwijaya 5 Kelurahan Karangrejo Kecamatan Sumbersari Kabupaten Jember
4. Pada penyusunan Tugas Akhir (TA) ini tidak memperhitungkan Rencana Anggaran Biaya (RAB) dalam pengerjaan drainasenya.



BAB 2. TINJAUAN PUSTAKA

2.1 Permukiman

Permukiman adalah bagian dari lingkungan hidup di luar kawasan lindung, baik berupa kawasan perkotaan maupun perdesaan yang berfungsi sebagai lingkungan tempat tinggal atau lingkungan hunian dan tempat kegiatan yang mendukung perikehidupan dan penghidupan.

2.2 Drainase

Drainase secara umum dapat didefinisikan sebagai suatu tindakan teknis untuk mengurangi kelebihan air, baik yang berasal dari air hujan, rembesan, maupun kelebihan air irigasi dari suatu kawasan/lahan, sehingga kawasan/lahan tidak terganggu (Suripin, 2004/7).

Adanya drainase, permukaan lahan akan terhindar dari genangan air yang diakibatkan oleh air hujan maupun air rembesan. Karena apabila sistem drainase tidak dirancang dengan baik maka akan bisa menyebabkan banjir.

2.3 Analisa Hidrologi

Perhitungan Analisa hidrologi dilakukan guna mendapatkan besarnya intensitas curah hujan, sebagai dasar perhitungan debit rencana pada suatu daerah untuk perencanaan pembangunan sistem drainase. Analisa hidrologi selanjutnya selanjutnya digunakan untuk menentukan ukuran dan karakter, sifat dan besaran hidroliknya. Dengan mengetahui unsur-unsur tersebut diharapkan akan dapat menghasilkan rancangan yang memuaskan, baik dalam struktural maupun fungsional sesuai dengan jangka waktu yang telah direncanakan (Harto, Sri, 1993:1).

Kegiatan yang dilakukan dalam analisa hidrologi meliputi :

1. Pengumpulan data hidrologi yakni data curah hujan.
2. Analisa Frekuensi
3. Analisa periode kala ulang hujan

4. Analisa intensitas dan waktu hujan.
5. Analisa debit rencana

2.3.1 Frekuensi Hujan

Dalam mendesain bangunan drainase perlu memprediksi debit rencana maksimum, dengan tujuan agar bangunan drainase yang direncanakan bisa menampung debit air pada saat terjadi debit maksimum, untuk itu diperlukan adanya analisa statistik penafsiran hujan atau debit di waktu yang akan datang.

Analisa statistik penafsiran hujan atau debit di waktu yang akan datang didasarkan pada sifat statistik data kejadian hujan di masa lalu untuk mendapatkan probabilitas besaran hujan di waktu yang akan datang. Dengan harapan sifat statistik data kejadian hujan di masa lalu sama dengan di masa datang. Metode yang digunakan antara lain distribusi Normal, distribusi Log Normal distribusi Gumbel dan distribusi Log Person Tipe III.

Parameter-parameter statistik yang digunakan adalah (Suripin, 2004:42):

-Rata-rata

$$\log \bar{x} = \frac{\sum_{i=1}^n \log x_i}{n} \dots\dots\dots (2.1)$$

-Standar Deviasi

$$s_i = \sqrt{\frac{\sum_{i=1}^n (\log x_i - \log \bar{x})^2}{n-1}} \dots\dots\dots (2.2)$$

-Koefisien Kepencengan

$$G = \frac{\sum_{i=1}^n (\log x_i - \log \bar{x})^3}{(n-1).(n-2).(s_i)^3} \dots\dots\dots (2.3)$$

- N = Jumlah Tahun
- Si = Standar Deviasi
- G = Koefisien Kepencengan

Nilai K pada distribusi Log Person III dapat dilihat di tabel di bawah ini :

Tabel 2.1 Nilai K untuk distribusi Log Person III

Interval kejadian (<i>Recurrence interval</i>), tahun (periode ulang)								
	1,0101	1,2500	2	5	10	25	50	100
Presentase peluang terlampaui (Paercent chance of being exceeded)								
Koef. G	99	80	50	20	10	4	2	1
3,0	-0,667	-0,636	-0,396	0,420	1,180	2,278	3,152	4,051
2,8	-0,714	-0,666	-0,384	0,460	1,210	2,275	3,114	3,973
2,6	-0,769	-0,696	-0,368	0,499	1,238	2,267	3,071	2,889
2,4	-0,832	-0,725	-0,351	0,537	1,262	2,256	3,023	3,800
2,2	-0,905	-0,752	-0,330	0,574	1,284	2,240	2,970	3,705
2,0	-0,990	-0,777	-0,307	0,609	1,302	2,219	2,192	3,605
1,8	-1,087	-0,799	-0,282	0,643	1,318	2,193	2,848	3,499
1,6	-1,197	-0,817	-0,254	0,675	1,329	2,163	2,780	3,388
1,4	-1,318	-0,832	-0,225	0,705	1,337	2,128	2,706	3,271
1,2	-1,449	-0,844	-0,195	0,732	1,340	2,087	2,626	3,149
1,0	-1,588	-0,852	-0,164	0,758	1,340	2,043	2,542	3,022
0,8	-1,733	-0,856	-0,132	0,780	1,336	1,993	2,453	2,891
0,6	-1,880	-0,857	-0,099	0,800	1,328	1,939	2,359	2,755
0,4	-2,029	-0,855	-0,066	0,816	1,317	1,880	2,261	2,615
0,2	-2,178	-0,850	-0,033	0,830	1,301	1,818	2,159	2,472
0,0	-2,326	-0,842	0,00	0,842	1,282	1,751	2,051	2,326
-0,2	-2,472	-0,830	0,033	0,850	1,258	1,680	1,945	2,178
-0,4	-2,615	-0,816	0,066	0,855	1,231	1,606	1,834	2,029
-0,6	-2,755	-0,800	0,099	0,857	1,200	1,528	1,720	1,880
-0,8	-2,891	-0,780	0,132	0,856	1,166	1,448	1,606	1,733
-1,0	-3,022	-0,758	0,164	0,852	1,128	1,366	1,492	1,588
-1,2	-2,149	-0,732	0,195	0,844	1,086	1,282	1,379	1,449
-1,4	-2,271	-0,705	0,225	0,832	1,041	1,198	1,270	1,318
-1,6	-2,388	-0,675	0,254	0,817	0,994	1,116	1,166	1,197
-1,8	-3,499	-0,643	0,282	0,799	0,945	1,035	1,069	1,087
-2,0	-3,605	-0,609	0,307	0,777	0,895	0,959	0,980	0,990
-2,2	-3,705	-0,574	0,330	0,752	0,888	0,888	0,900	0,905
-2,4	-3,800	-0,537	0,351	0,725	0,823	0,823	0,830	0,832
-2,6	-3,889	-0,490	0,368	0,696	0,764	0,764	0,768	0,769
-2,8	3,973	-0,469	0,384	0,666	0,712	0,712	0,714	0,714
-3,0	-7,051	-0,420	0,396	0,636	0,666	0,666	0,666	0,667

Sumber : Suripin (2004:43)

2.3.2 Periode Kala Ulang Curah Hujan

Sebelum menganalisa intensitas hujan terlebih dahulu, kita harus menghitung periode kala ulang (*return period*) curah hujan pada suatu daerah. Kala ulang (*return period*) adalah waktu hipotetik di mana hujan dengan suatu besaran tertentu akan disamai atau dilampaui (Suripin, 2004:32).

Dalam perencanaan saluran drainase periode ulang yang dipergunakan tergantung dari fungsi saluran, umur ekonomis bangunan serta daerah tangkapan hujan yang akan dikeringkan. Menurut pengalaman, penggunaan periode ulang adalah (Wesli, 2008:42).

- Untuk perencanaan saluran kwarter (periode ulang 1 tahun)
- Untuk perencanaan saluran tersier (periode ulang 2 tahun)
- Untuk perencanaan saluran sekunder (periode ulang 5 tahun)
- Untuk perencanaan saluran primer (periode ulang 10 tahun)

Hitung logaritma hujan atau banjir dengan periode ulang T dengan rumus :
(Suripin, 20014:42)

$$\text{Log}x_T = \text{log}\bar{x} + K \cdot s_i \dots\dots\dots (2.4)$$

Dalam hal ini

X_t = Curah hujan rancangan kala ulang T tahun

\bar{x} = Rerata hitung data hujan

K = Variabel standar untuk x yang besarnya tergantung koefisien kemencengan (*koefisien skewnes*)

S_i = Standar Deviasi

2.3.3. Uji Kecocokan

Parameter data hasil uji beberapa metode analisa frekuensi yang akan digunakan untuk menghitung intensitas hujan perlu di uji. Ada dua cara yang sering digunakan untuk pengujian distribusi frekuensi sample, yaitu uji chi kuadrat dan uji Smirnov kolmogorov

1.) Uji chi kuadrat

Rumus yang digunakan dalam perhitungan dengan metode uji Chi-Kuadrat adalah sebagai berikut : (Made Kaimana, 2011:36)

$$\chi^2 = \sum_{i=1}^n \frac{(O_f - E_f)^2}{E_f} \dots\dots\dots (2.5)$$

χ^2 = Parameter Chi Kuadrat terhitung

n = Jumlah Sub Kelompok

O_f = Jumlah nilai pengamatan pada sub kelompok ke f

E_f = Jumlah nilai teoritis pada sub kelompok ke F

2.) Uji Smirnov- Kolmogorv

Pengujian distribusi probabilitas dengan metode Smirnov-Kolmogorov dilakukan dengan langkah-langkah sebagai berikut :

- Mengurutkan data (X_i dari) yang besar ke kecil atau sebaliknya
- Menentukan peluang empiris masing-masing data yang sudah diurut dengan rumus
- Menentukan peluang teoritis masing-masing data yang sudah diurut berdasarkan persamaan distribusi yang dipilih.
- Menghitung selisih P_1 antara peluang empiris dan teoritis untuk setiap data yang sudah diurut.
- Menentukan apakah $P_1 < P$ kritis, jika “tidak” artinya distribusi probabilitas yang dipilih tidak dapat diterima, demikian sebaliknya.

2.3.4 Intensitas Hujan.

Dalam perencanaan pembangunan saluran drainase, membutuhkan data debit (Q) maksimum limpasan air hujan yang akan membebani saluran drainase, dengan tujuan agar bisa merencanakan bentuk dan dimensi penampang saluran drainasenya, sedangkan debit (Q) rencana maksimum ditentukan oleh intensitas hujan.

Mengingat data hujan jangka pendek tidak tersedia, yang ada hanya data hujan harian, maka intensitas hujan dapat dihitung dengan persamaan Monobe (Suripin, 2004:67).

$$It = \frac{R_{24}}{24} \left(\frac{24}{t_c} \right)^{\frac{2}{3}} \dots\dots\dots (2.6)$$

It = Intensitas hujan untuk lama hujan t (mm/jam)

t_c = Waktu Konsentrasi (jam)

R_{24} = Curah Hujan maksimum selama 24 jam (mm)

2.3.5 Koefisien Pengaliran

Koefisien aliran permukaan (C) adalah nisbah antara puncak aliran permukaan terhadap intensitas hujan. Faktor-faktor yang mempengaruhi besar kecilnya koefisien aliran permukaan (C) adalah kemiringan lahan, intensitas hujan, tanaman penutup tanah, laju infiltrasi tanah. (Suripin, 2004:81).

Untuk menemukan harga koefisien pengaliran suatu daerah terdapat beberapa jenis tata guna lahan yang dapat ditentukan dengan mengambil harga rata-rata koefisien pengaliran dari setiap tata guna lahan, yaitu dengan memperhitungkan bobot masing-masing bagian sesuai dengan luas daerah yang diwakili (Suhardjono, 1984:23) :

$$C = \frac{\sum_{i=1}^n C_i A_i}{\sum_{i=1}^n A_i} \dots\dots\dots (2.7)$$

A_i = Luas lahan dengan jenis penutup tanah i

C_i = Koefisien aliran permukaan jenis penutup tanah i

n = Jumlah jenis penutup lahan

Terdapat beberapa faktor yang dapat mempengaruhi koefisien pengaliran, besarnya koefisien pengaliran ini dilakukan beberapa pendekatan, antara lain berdasarkan tata guna lahan dan jenis permukaan seperti terlihat pada tabel 2.2 berikut ini :

Tabel 2.2 Jenis Permukaan/Tata Guna Lahan dan Koefisien Pengaliran

Jenis Permukaan / Tata Guna Lahan	Koefisien Pengaliran (C)
1. Rerumputan	0,05-0,10
• Tanah Pasir, Slope 2 %	0,10-0,15
• Tanah Pasir, slope 2%-7%	0,15-0,20
• Tanah Pasir, Slope 7%	0,20-0,25
• Tanah gemuk, slope 2%	0,25-0,30
• Tanah gemuk, slope 2%-7%	0,35-0,40
• Tanah gemuk, slope 7%	0,45-0,50
2. Perdagangan	
• Daerah Kota	0,75-0,95
• Daerah dekat kota	0,50-0,70
3. Perumahan	
• Kepadatan < 20 rumah/ha	0,50-0,60
• Kepadatan 20-60 rumah/ha	0,60- 0,80
• Kepadatan 60-160 rumah/ha	0,70-0,90
4. Perindustrian	
• Industri ringan	0,50-0,80
• Industri berat	0,60-0,90
5. Pertanian	0,45-0,55

6. Perkebunan	0,20-0,30
7. Pertanaman, kuburan	0,10-0,25
8. Tempat Bermain	0,20-0,35
9. Jalan	
• Beraspal	0,70-0,95
• Beton	0,80-0,95
• Batu	0,70-0,85
10. Daerah yang tidak dikerjakan	0,10-0,30

Sumber : *Imam Subarkah, 1980 : 45*

2.3.6 Debit Rencana

Sebelum mendesain dimensi penampang saluran drainase, membutuhkan debit (Q) rencana air limpasan yang akan dialirkan. Dengan harapan saluran drainase yang telah direncanakan mampu menampung besarnya debit (Q) air limpasan yang membebani saluran tersebut.

Metode yang digunakan untuk menghitung debit (Q) yang berasal dari limpasan air hujan yang membebani saluran-saluran drainase pada penelitian ini adalah metode rasional. Rumus untuk mencari debit (Q) rencana adalah sebagai berikut :

$$Q = \frac{1}{3,6} C . I . A \dots\dots\dots (2.8)$$

Q = Debit air

C = Koefisien pengaliran

I = Intensitas hujan untuk periode ulang tertentu

A = Luasan yang dialiri

2.3.7 Waktu Konsentrasi

Waktu Konsentrasi adalah waktu yang dibutuhkan oleh air yang masuk kesaluran drainase untuk menuju saluran outlet.

Waktu Konsentrasi dapat juga dihitung dengan membedakannya menjadi 2 komponen, yaitu waktu yang diperlukan air untuk mengalir dipermukaan lahan sampai saluran terdekat (t_0) dan waktu perjalanan dari pertama masuk saluran sampai titik keluaran (t_d) (Suripin, 2004:80). Maka waktu konsentrasi dihitung dengan menggunakan rumus yang dikembangkan oleh Kirpich (1940)

$$t_c = t_0 + t_d$$

dalam hal ini :

t_c = Waktu konsentrasi (jam)

t_0 = Waktu yang diperlukan untuk mencapai inlet (jam)

t_d = Waktu yang diperlukan untuk mengalir sepanjang saluran (jam)

dimana :

$$t_0 = \left[\frac{2}{3} \times 3,28 \times L \times \frac{n}{\sqrt{s}} \right] \dots\dots\dots(2.9)$$

$$t_d = \frac{L_s}{60V} \dots\dots\dots (2.10)$$

n = Angka Kekasaran Manning

s = Kemiringan lahan

L = Panjang lintasan aliran diatas permukaan lahan (m)

L_s = Panjang lintasan aliran di dalam saluran (m)

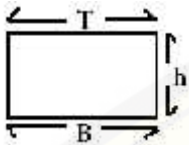
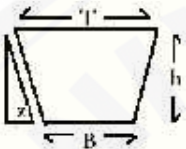
V = Kecepatan aliran di dalam saluran (m/detik)

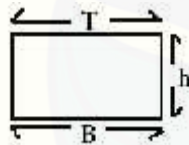
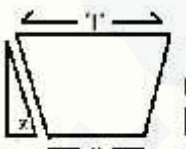
2.4 Analisa Hidrolika

2.4.1 Penampang Saluran

Merencanakan dimensi saluran drainase digunakan rumus-rumus seperti di tabel 2.3.

Tabel 2.3 Tabel perhitungan dimensi penampang

Bentuk Penampang	Luas (A)	Keliling Basah (P)	Jari-jari hidrolis (R)
	A $b \cdot h$	P $b + 2 \cdot h$	R $\frac{b \cdot h}{b + 2 \cdot h}$
	$(b + z \cdot h) \cdot l$	$b + 2 \cdot h \sqrt{1 + z^2}$	$\frac{(b + z \cdot h) \cdot h}{b + 2 \cdot h \sqrt{1 + z^2}}$

Bentuk Penampang	Lebar Puncak (T)	Koefisien hidrolis (D)	Faktor Penampang (Z)
	b	h	$b \cdot h^{2/3}$
	$b + z \cdot h$	$\frac{(b + z \cdot h) \cdot h}{b + 2 \cdot h \cdot z}$	$\frac{[(b + z \cdot h) \cdot h]^{2/3}}{\sqrt{b + z \cdot h}}$

Sumber : Ven Te Chow, (1992:19)

2.4.2 Kekasaran Saluran

Kekasaran permukaan ditandai dengan ukuran dan bentuk butiran tanah yang membentuk luas basah dan menimbulkan efek hambatan terhadap aliran (Ven Te Chow, 1997:92). Koefisien kekerasan permukaan dapat dipengaruhi oleh beberapa

hal diantaranya, material padat yang terangkut dan gerendap pada saluran, bahan/material saluran, umur saluran dan aliran lateral yang mengganggu.

Tabel 2.4 Nilai Koefisien kekerasan *Manning* (n)

No	Tipe Saluran dan Jenis Bahan	Minimu m	Harga Normal	Maksimu m
1.	Beton			
	• Gorong gorong lurus dan bebas kotoran	0,010	0,011	0,013
	• Gorong gorong dengan kengkungan dan sedikit kotoran gangguan	0,011	0,013	0,014
	• Beton dipoles	0,011	0,012	0,017
2.	• Saluran pembuang dengan bak kontrol	0,013	0,015	0,020
	Tanah, lurus dan seragam			
	• Bersih Baru	0,016	0,018	0,020
	• Bersih telah melapuk	0,018	0,022	0,025
	• Berkerikil	0,022	0,025	0,030
3.	• Berumput pendek, sedikit tanaman pengganggu	0,022	0,027	0,033
	Saluran alam			
	• Bersih lurus	0,025	0,030	0,033
	• Bersih berkelok-kelok	0,033	0,040	0,045
	• Banyak tanaman pengganggu	0,050	0,070	0,08
	• Dataran banjir berumput pendek-tinggi	0,025	0,030	0,035
	• Saluran di belukar	0,035	0,050	0,07

Sumber : Ven Te Chow, (1992:200)

2.4.3 Kecepatan Aliran

Kecepatan aliran dalam saluran biasanya sangat bervariasi dari satu titik ke titik lain. Hal ini disebabkan adanya tegangan geser di dasar dan dinding saluran dan keberadaan permukaan bebas (Suripin, 2004:125).

Kecepatan aliran harus diperhitungkan, agar tidak terlalu tinggi maupun terlalu lambat, apabila kecepatan air terlalu tinggi, air dapat memperpendek usia penampang saluran, sedangkan apabila kecepatan air terlalu rendah, akan mengakibatkan mengendapnya sedimen yang terbawa oleh air dan tumbuhnya tanaman pengganggu.

Perhitungan kecepatan aliran pada aliran terbuka menggunakan rumus sebagai berikut (Chow, 1992:89)

$$V = \frac{1}{n} R^{2/3} S^{1/2} \dots\dots\dots (2.11)$$

- V = kecepatan aliran rata-rata dalam saluran (m/detik)
- N = Koefisien kekasaran Manning
- R = jari-jari hidrolis (m)
- S = kemiringan dasar saluran

2.4.4 Kapasitas Saluran Drainase

Kapasitas saluran drainase dapat diketahui dengan menggunakan rumus sebagai berikut :

$$Q = V \cdot A \dots\dots\dots (2.12)$$

Dalam hal ini :

- Q = Debit aliran dalam saluran
- V = Kecepatan aliran dalam saluran
- A = Penampang basah saluran

BAB 3. METODE PELAKSANAAN KEGIATAN

3.1 Tempat Kegiatan

Proyek merupakan kawasan pemukiman penduduk yang berlokasi di Jalan Sriwijaya V, Kelurahan Karangrejo, Kecamatan Sumbersari, Kabupaten Jember. Lokasi proyek dapat dilihat di gambar di bawah ini.



*Gambar 3.1 Peta Kawasan pemukiman Sriwijaya 5 Kelurahan Karangrejo
Kecamatan Sumbersari Kabupaten Jember*

3.2 Rancangan Penelitian

Penelitian ini merupakan studi kasus banjir yang terjadi di kawasan Jalan Sriwijaya V, Kelurahan Karangrejo, Kecamatan Sumbersari, Kabupaten Jember. Peneliti menganalisa sistem drainase yang sudah ada dan merancang ulang sistem drainase di kawasan tersebut.

3.3 Jenis dan Sumber Data

3.3.1 Data Hujan

Merupakan data sekunder, yang digunakan untuk merencanakan debit rencana pada perhitungan analisis hidrologi. Data didapat dari Dinas Pekerjaan Umum Pengairan Kabupaten Jember.

3.3.2 Data Saluran Drainase Lapangan

Data ini merupakan data primer yang berupa dimensi aliran, batas area pengairan, maupun saluran drainase. Data dikumpulkan dengan cara pengamatan dan survei langsung di lapangan.

3.3.4 Layout Lokasi Penelitian

Data ini merupakan data primer yang berupa denah lokasi penelitian dan elevasi jalan. Data didapat dengan cara pengamatan dan pemetaan langsung di lapangan.

3.4 Metode Analisis Data dan Pengujian Hipotesis

3.4.1 Analisis Hidrologi

Analisa ini digunakan untuk mendapatkan karakteristik hujan. Untuk mendapatkan curah hujan rancangan dengan periode ulang tertentu menggunakan 4 metode distribusi yaitu Log-Normal, Normal Gumbel dan Log-Person. Setelah itu dilakukan uji kecocokan data dengan menggunakan Uji Smirnov-Kologomov dan Uji Chi Kuadrat. Lalu menghitung intensitas curah hujan yang selanjutnya digunakan untuk perhitungan debit (Q) pemodelan.

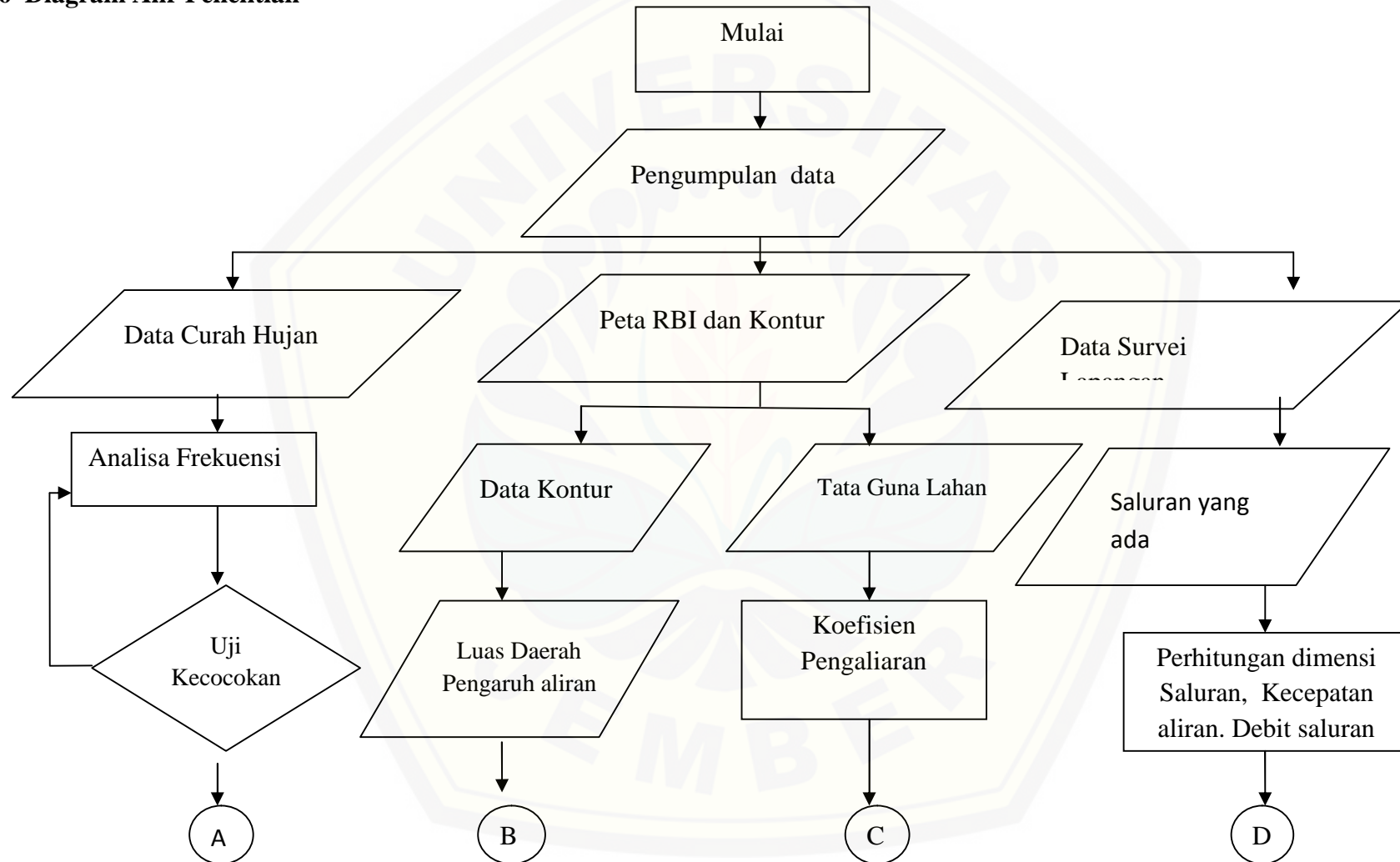
3.4.2 Perhitungan Debit Curah Hujan

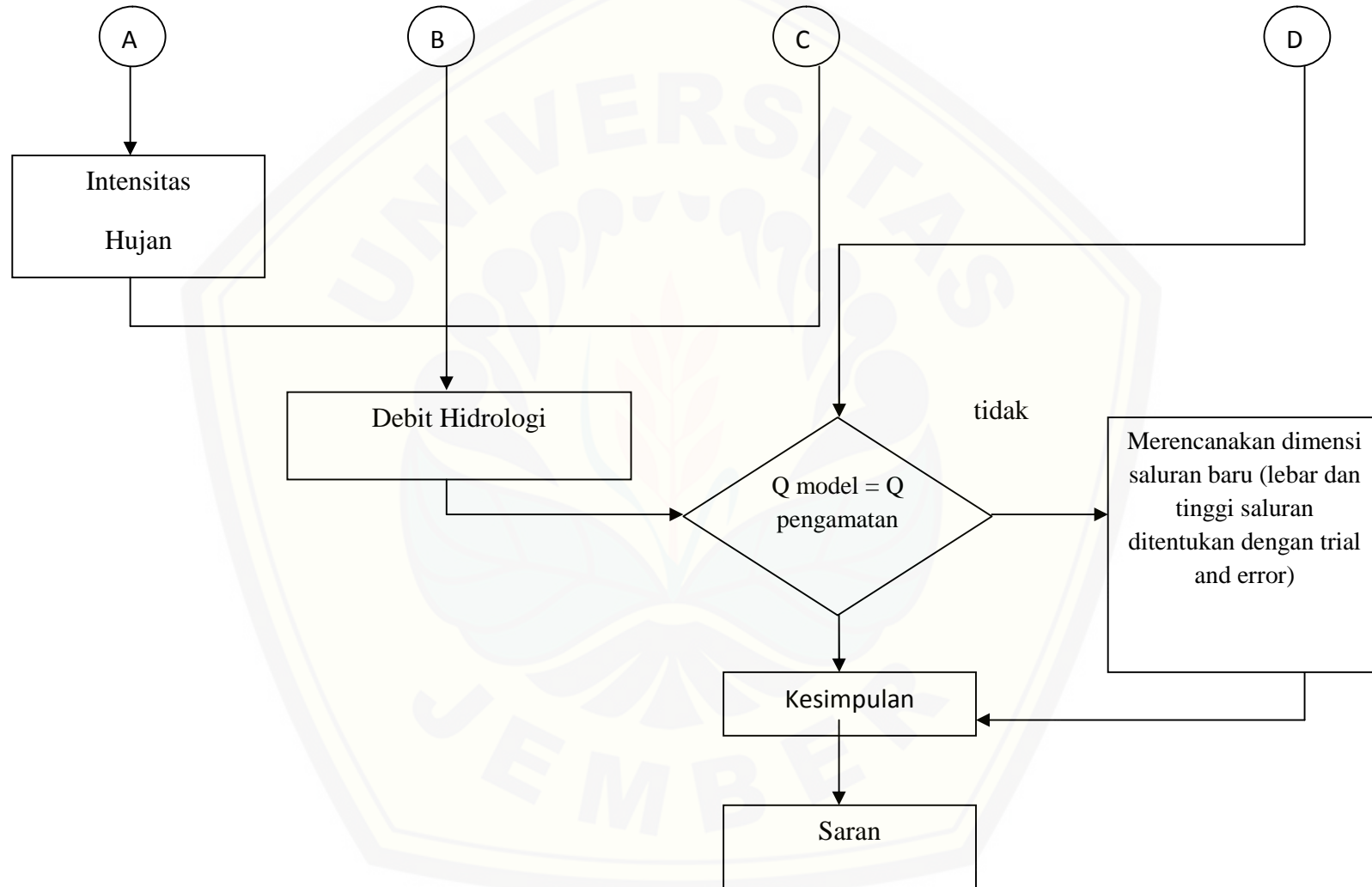
Perhitungan debit curah hujan dilakukan untuk mendapatkan besarnya debit pemodelan yang akan membebani saluran drainase jalan raya, sebagai dasar penentuan dimensi saluran.

3.4.3 Analisis Hidrolika

Analisa hidrolika dilakukan untuk menentukan kapasitas suatu saluran drainase yang digunakan untuk sebagai pembanding debit pemodelan yang membebani saluran drainase.

3.6 Diagram Alir Penelitian





Bab V. KESIMPULAN DAN SARAN

5.1 Kesimpulan

Berdasarkan hasil dari pembahasan dapat disimpulkan :

1. Di lapangan, saluran eksisting berupa saluran yang terbuat dari material tanah seadanya. Kondisi saluran tampak tidak terawat, ditemukan saluran yang ditengahnya terdapat timbunan tanah yang menyebabkan penyaluran aliran terganggu, yakni di saluran 1I, 2A, 2D, 3B, 8A, 11D, 11H, 12A. Genangan banjir dapat terjadi dikarenakan saluran yang ada di lapangan tidak mampu menampung air limpasan dari daerah tangkapan air. Diantaranya adalah saluran 1H, 1I, 2A, 2D, 2F, 3B, 5E, 8F,8G, 10B, S10C, 10F, 13B, 13C.
2. Saluran drainase baru didesain agar bisa menyalurkan air dengan baik.. Nilai koefisien pengaliran digunakan nilai 0,7, karena asumsi seluruh area dipenuhi pemukiman .Daerah tangkapan pada saluran drainase baru ditambah yakni di area A2.9 dan A2.12 dikarenakan di area tersebut ada pemukiman. Penambahan saluran-saluran baru yang tidak ada sebelumnya. Penambahan ini berfungsi untuk mengalirkan air dari daerah tangkapan yang sebelumnya tidak memiliki saluran. Saluran tersebut adalah saluran 9A, 9B, 9C, 15A, 15B, 15C, 15D, 16A, 16B, 16C, 16D. Pada sistem drainase dilapangan saluran terakhir membuang air limpasan ke saluran-saluran irigasi kecil menuju ke sawah. Namun di saluran drainase yang baru air langsung dibuang ke sungai terdekat.

5.2 Saran

1. Pada penelitian selanjutnya untuk hasil dengan metode rasional ini bisa dibandingkan dengan metode yang lain.
2. Bagi warga agar mencegah pendangkalan saluran dengan tidak membuang sampah di area saluran air.

DAFTAR PUSTAKA

Chow, V.T., 1997. *Hidrolika saluran Terbuka*. Jakarta: Penerbit Erlangga.

Harto, S., 1993. *Analisan Hidrologi*. Jakarta: PT Gramedia Pustaka Utama.

Jember University Press. 2011. *Pedoman Penulisan Karya Ilmiah*. Jember: Badan Penerbit Universitas Jember.

Kaimana, L.M., 2011. *Teknik Perhitungan Debit Rencana Bangunan Air*. Yogyakarta: Penerbit Graha Ilmu.

Subarkah, I., 1980. *Hidrologi Untuk Perencanaan Bangunan Air*. Bandung: Budi dharma.

Wesli, 2008. *Drainase perkotaan*. Yogyakarta: Penerbit Graha Ilmu.

Suripin, 2004. *Sistem Drainase Perkotaan yang Berkelanjutan*. Yogyakarta: Penerbit Andi.

Tabel Perhitungan Waktu Konsentrasi dan Intensitas Hujan Saluran Baru

Saluran	L saluran (m)	H (m)	L(km)	L(m)	S	tc(menit)	tc(Jam)	It 2 tahun	It 5 tahun	It 10 tahun
1A-1D	154,3184	2,18	0,1543	154,30	0,0141	4,860	0,081	144,169	182,521	213,626
1E-1G	130,1044	1,07	0,1301	130,10	0,0082	5,249	0,087	136,971	173,408	202,960
1H	146,9971	2,82	0,1470	146,97	0,0192	4,161	0,069	159,880	202,411	236,906
1I	99,5245	2,62	0,0995	99,49	0,0263	2,728	0,045	211,802	268,145	313,842
2A	137,9015	0,65	0,1379	137,90	0,0047	6,801	0,113	115,259	145,920	170,788
2B-2C	69,1002	2,00	0,0691	69,07	0,0289	1,986	0,033	261,674	331,284	387,742
2D	137,5416	0,66	0,1375	137,54	0,0048	6,741	0,112	115,944	146,787	171,803
2E-2F	69,7253	1,88	0,0697	69,70	0,0270	2,055	0,034	255,770	323,810	378,993
3A	141,3107	0,43	0,1413	141,31	0,0030	8,202	0,137	101,743	128,808	150,760
3B	141,1505	0,36	0,1412	141,15	0,0026	8,771	0,146	97,296	123,179	144,171
4A	142,9754	1,24	0,1430	142,97	0,0087	5,530	0,092	132,292	167,484	196,027
4B	142,6802	0,22	0,1427	142,68	0,0015	10,736	0,179	85,046	107,670	126,019
5A	141,3035	1,95	0,1413	141,29	0,0138	4,582	0,076	149,931	189,815	222,163
5B-5C	63,8303	0,21	0,0638	63,83	0,0033	4,316	0,072	156,025	197,530	231,194
5D	141,6936	1,96	0,1417	141,68	0,0138	4,588	0,076	149,810	189,662	221,984
5E-5F	60,2303	0,20	0,0602	60,23	0,0033	4,113	0,069	161,122	203,983	238,746
6A	139,5901	1,68	0,1396	139,58	0,0120	4,785	0,080	145,668	184,419	215,847
6B	139,7399	1,66	0,1397	139,73	0,0119	4,813	0,080	145,102	183,701	215,008
7A	138,4302	1,68	0,1384	138,42	0,0121	4,739	0,079	146,606	185,606	217,237
7B	138,5807	1,72	0,1386	138,57	0,0124	4,702	0,078	147,371	186,574	218,370
8A-8B	136,9587	1,54	0,1370	136,95	0,0112	4,841	0,081	144,554	183,008	214,197
8C-8D	59,7456	0,89	0,0597	59,74	0,0149	2,293	0,038	237,752	300,998	352,294
8E	137,0892	1,59	0,1371	137,08	0,0116	4,787	0,080	145,637	184,379	215,801
8F-8G	60,0052	0,79	0,0600	60,00	0,0132	2,413	0,040	229,825	290,963	340,548
9A	49,0803	0,17	0,0491	49,08	0,0035	3,457	0,058	180,904	229,028	268,058
9B	49,9803	0,16	0,0500	49,98	0,0032	3,613	0,060	175,641	222,365	260,260
9C	57,5562	0,37	0,0576	57,56	0,0064	3,080	0,051	195,360	247,329	289,479
16A	57,1130	0,59	0,0571	57,11	0,0103	2,550	0,043	221,506	280,431	328,222
10A-10C	115,2846	3,10	0,1152	115,24	0,0269	3,030	0,050	197,496	250,033	292,644
10D-10F	106,8128	0,78	0,1068	106,81	0,0073	4,720	0,079	147,002	186,107	217,824
10G	53,9036	0,62	0,0539	53,90	0,0115	2,340	0,039	234,549	296,943	347,548
16B	56,7832	0,60	0,0568	56,78	0,0106	2,517	0,042	223,457	282,900	331,112

Digital Repository Universitas Jember

10H	115,3319	3,11	0,1153	115,29	0,0270	3,027	0,050	197,597	250,161	292,794
10I	107,2333	0,84	0,1072	107,23	0,0078	4,608	0,077	149,370	189,106	221,333
10J	53,2926	0,53	0,0533	53,29	0,0099	2,454	0,041	227,286	287,748	336,786
11A	116,4560	1,93	0,1164	116,44	0,0166	3,680	0,061	173,524	219,685	257,124
11B	111,2485	1,20	0,1112	111,24	0,0108	4,191	0,070	159,114	201,441	235,771
11C	59,4079	0,97	0,0594	59,40	0,0163	2,204	0,037	244,122	309,063	361,734
16D	48,5883	0,90	0,0486	48,58	0,0185	1,798	0,030	279,536	353,898	414,209
11D-11E	116,4852	1,88	0,1165	116,47	0,0161	3,718	0,062	172,327	218,168	255,349
11F	111,5040	0,95	0,1115	111,50	0,0085	4,598	0,077	149,597	189,392	221,669
11G	59,8009	1,14	0,0598	59,79	0,0191	2,087	0,035	253,162	320,508	375,128
12A	87,3614	0,50	0,0874	87,36	0,0057	4,441	0,074	153,094	193,820	226,851
12B	121,8884	1,43	0,1219	121,88	0,0117	4,353	0,073	155,140	196,410	229,882
13A	32,3401	0,81	0,0323	32,33	0,0250	1,170	0,020	372,160	471,161	551,456
13B	110,0284	1,36	0,1100	110,02	0,0124	3,943	0,066	165,705	209,785	245,537
13C	114,3207	0,39	0,1143	114,32	0,0034	6,667	0,111	116,799	147,869	173,069
14A	23,1119	0,30	0,0231	23,11	0,0130	1,164	0,019	373,514	472,876	553,463
15A-15B	65,8402	1,16	0,0658	65,83	0,0176	2,317	0,039	236,150	298,970	349,921
15C	44,8048	1,15	0,0448	44,79	0,0257	1,490	0,025	316,849	401,137	469,498
15D	38,5201	0,10	0,0385	38,52	0,0026	3,205	0,053	190,237	240,844	281,889
16C	48,5566	0,80	0,0486	48,55	0,0165	1,880	0,031	271,352	343,536	402,082

Tabel Perhitungan nilai Q (Debit) Saluran Baru

Saluran	C	I	A	Atotal(m2)	A(km2)	Qsaluran sendiri	Q saluran sebelumnya	Qtotal
1A	0,7	553,4631	(AJ1.1)/2+(A1.1)	893,844	0,000893844	0,0962	-	0,0962
1B	0,7	553,4631	(AJ1.2)/2+(A1.2)	640,587	0,000640587	0,0689	(+Q1A)	0,1651
1C	0,7	553,4631	(AJ1.3)/2+(A1.3)	756,398	0,000756398	0,0814	(+Q1B)	0,2466
1D	0,7	553,4631	(AJ1.4)/2+(A1.4)	858,023	0,000858023	0,0923	(+Q1C)	0,3389
1E	0,7	553,4631	(AJ1.5)/2+(A1.5)	707,291	0,000707291	0,0761	(+Q1D)	0,4150
1F	0,7	553,4631	(AJ1.6)/2+(A1.6)	793,409	0,000793409	0,0854	(+Q1E)	0,5004
1G	0,7	553,4631	(AJ1.7)/2+(A1.7)	1213,898	0,001213898	0,1306	(+Q1F)	0,6311
1H	0,7	553,4631	(AJ1.8)/2+(A1.8)	3223,157	0,003223157	0,3469	(+Q1G)	0,9780
1I	0,7	553,4631	(AJ1.9)/2+(A1.9)	2234,014	0,002234014	0,2404	(+Q1H)/2	0,7294
2A	0,7	553,4631	(AJ2.1)/2+(A2.2)/2	3020,999	0,003020999	0,3251	-	0,3251
2B	0,7	553,4631	(AJ3.9)/2	80,458	0,000080458	0,0087	(+Q2A/4)	0,0899
2C	0,7	553,4631	(AJ4.6)/2	63,185	6,31845E-05	0,0068	(+Q2B/4)	0,0293
2D	0,7	553,4631	(AJ2.1)/2+(A2.1)	7685,245	0,007685245	0,8271	-	0,8271
2E	0,7	553,4631	(AJ3.9)/2	80,458	0,000080458	0,0087	(+Q2D+Q16A+Q16B)	1,0446
2F	0,7	553,4631	(AJ4.6)/2+(A4.1)/2	825,776	0,000825776	0,0889	(+Q2E+Q16C+Q16D)	1,3689
3A	0,7	553,4631	(AJ2.2)/2+(A2.3)/2	2131,439	0,002131439	0,2294	-	0,2294
3B	0,7	553,4631	(AJ2.2)/2+(A2.2)/2	3026,217	0,003026217	0,3257	-	0,3257
4A	0,7	553,4631	(AJ2.3)/2+(A2.4)/2	2420,412	0,002420412	0,2605	-	0,2605
4B	0,7	553,4631	(AJ2.3)/2+(A2.3)/2	2195,482	0,002195482	0,2363	-	0,2363
5A	0,7	553,4631	(AJ2.4)/2+(A2.5)/2	2366,609	0,002366609	0,2547	-	0,2547
5B	0,7	553,4631	(AJ3.10)/2	82,365	0,000082365	0,0089	(+Q5A/4)	0,0725
5C	0,7	553,4631	(AJ4.8)/2	51,877	5,18773E-05	0,0056	(+Q5B/4)	0,0237
5D	0,7	553,4631	(AJ2.4)/2+(A2.4)/2	2358,584	0,002358584	0,2538	-	0,2538
5E	0,7	553,4631	(AJ3.10)/2	82,365	0,000082365	0,0089	(+Q5D+Q10C+Q10H)	1,8235
5F	0,7	553,4631	(AJ4.8)/2	51,877	5,18773E-05	0,0056	(+Q5E+Q11F+Q11A)	2,2295
6A	0,7	553,4631	(AJ2.5)/2+(A2.6)/2	2206,218	0,002206218	0,2374	-	0,2374
6B	0,7	553,4631	(AJ2.5)/2+(A2.5)/2	2363,039	0,002363039	0,2543	-	0,2543
7A	0,7	553,4631	(AJ2.6)/2+(A2.7)/2	2239,691	0,002239691	0,2410	-	0,2410
7B	0,7	553,4631	(AJ2.6)/2+(A2.6)/2	2193,508	0,002193508	0,2361	-	0,2361
8A	0,7	553,4631	(AJ2.7)/2+(A2.8)	985,864	0,000985864	0,1061	-	0,0010
8B	0,7	553,4631	(AJ2.9)/2+(A2.10)	840,987	0,000840987	0,0905	(+Q8A+Q9C)	0,2519

8C	0,7	553,4631	(AJ3.11)/2	65,899	6,58985E-05	0,0071	(+Q8B/4)	0,0701
8D	0,7	553,4631	(AJ4.9)/2	51,787	5,17865E-05	0,0056	(+8C/4)	0,0231
8E	0,7	553,4631	(AJ2.7)/2+(AJ2.9)/2+(A2.7)/2	2227,054	0,002227054	0,2397	-	0,2397
8F	0,7	553,4631	(AJ3.11)/2	65,899	6,58985E-05	0,0071	(+Q10F+Q10I+Q8E)	1,6415
8G	0,7	553,4631	(AJ4.9)/2	51,787	5,17865E-05	0,0056	(+Q11B+Q11F+Q8F)	2,0584
9A	0,7	553,4631	(AJ2.8)/2+(A2.12)	533,035	0,000533035	0,0574	-	0,0574
9B	0,7	553,4631	(AJ2.8)/2+(A2.9)/2	843,645	0,000843645	0,0908	-	0,0908
9C	0,7	553,4631	(A2.9)/2	113,302	0,000113302	0,0122	(+Q9A+Q9B)	0,1604
16A	0,7	553,4631	(AJ3.1)/2+(A3.1)	954,781	0,000954781	0,1028	-	0,1028
10A	0,7	553,4631	(AJ3.2)/2	70,505	7,05045E-05	0,0076	(+Q2A/2)	0,1702
10B	0,7	553,4631	(AJ3.3)/2	64,341	6,43405E-05	0,0069	(+Q10B+Q3A+Q3B)	0,7322
10C	0,7	553,4631	(AJ3.4)/2	70,697	0,000070697	0,0076	(+Q10C+Q4A+Q4B)	1,2366
10D	0,7	553,4631	(AJ3.5)/2	61,099	6,10985E-05	0,0066	(+Q5A/2)	0,1339
10E	0,7	553,4631	(AJ3.6)/2	71,266	7,12655E-05	0,0077	(+Q6A+Q6B+Q10E)	0,6334
10F	0,7	553,4631	(AJ3.7)/2	69,003	0,000069003	0,0074	(Q7A+Q7B+Q10F)	1,1179
10G	0,7	553,4631	(AJ3.8)/2+(A2.11)	913,370	0,00091337	0,0983	(+Q8B/2)	0,2242
16B	0,7	553,4631	(AJ3.1)/2+(A3.2)/2	984,889	0,000984889	0,1060	-	0,1060
10H	0,7	553,4631	(AJ3.2)/2+(AJ3.3)/2+(AJ3.4)/2+(A3.3)/2	2256,722	0,002256722	0,2429	(+Q2A/4)	0,3242
10I	0,7	553,4631	(AJ3.5)/2+(AJ3.6)/2+(AJ3.7)/2+(A3.4)/2	1979,670	0,00197967	0,2131	(+Q5A/4)	0,2767
10J	0,7	553,4631	(AJ3.8)/2+(A3.5)/2	892,732	0,000892732	0,0961	(+Q8B/4)	0,1590
16C	0,7	553,4631	(AJ4.1)/2+(A3.2)/2	986,081	0,000986081	0,1061	-	0,1061
11A	0,7	553,4631	(AJ4.2)/2+(AJ4.3)/2+(A3.3)/2	2266,306	0,002266306	0,2439	(+Q2B/2)	0,2889
11B	0,7	553,4631	(AJ4.4)/2+(A3.4)/2	1981,126	0,001981126	0,2132	(+Q5B/2)	0,2495
11C	0,7	553,4631	(AJ4.5)/2+(A3.5)/2	901,164	0,000901164	0,0970	(+Q8C/2)	0,1320
16D	0,7	553,4631	(AJ4.1)/2+(A4.1)/2	864,261	0,000864261	0,0930	-	0,0930
11D	0,7	553,4631	(AJ4.2)/2+(A4.2)/2	992,844	0,000992844	0,1069	(+Q2B/4)	0,1293
11E	0,7	553,4631	(AJ4.3)/2+(A4.3)/2	435,689	0,000435689	0,0469	(+Q11D/2)	0,1116
11F	0,7	553,4631	(AJ4.4)/2+(A4.5)/2	1335,964	0,001335964	0,1438	(+Q5B/4)	0,1619
11G	0,7	553,4631	(AJ4.5)/2+(A4.6)/2	598,778	0,000598778	0,0644	(+Q8C/4)	0,0820
12A	0,7	553,4631	(AJ5.1)/2+(A4.2)/2+(AJ4.7)/2	991,939	0,000991939	0,1068	(+Q2C)	0,1360
12B	0,7	553,4631	(AJ5.1)/2+(AJ5.2)/2	154,269	0,000154269	0,0166	(+Q2F)	1,3855
13A	0,7	553,4631	(AJ5.2)/2+(A4.3)/2	410,480	0,00041048	0,0442	(+Q14A+Q12A)	0,2486
13B	0,7	553,4631	(AJ5.3)/2+(A4.5)/2	1275,971	0,001275971	0,1373	(+Q2F)	1,5062
13C	0,7	553,4631	(AJ5.3)/2	142,830	0,00014283	0,0154	(Q5F+Q12B+Q13A)	3,8790
14A	0,7	553,4631	(AJ4.7)/2	34,744	3,47435E-05	0,0037	(+Q11D/2)	0,0684

Digital Repository Universitas Jember

15A	0,7	553,4631	-	0,000	0	0,0000	(+Q10J+Q10G)	0,3833
15B	0,7	553,4631	(A4.6)/2+(AJ5.4)/2	107,703	0,000107703	0,0116	(+Q15A+Q11C+Q11G)	0,6088
15C	0,7	553,4631	(AJ5.4)/2	55,917	5,59165E-05	0,0060	(+Q8D+Q8G+Q13B+Q13C)	7,4728
15D	0,7	553,4631	-	0,000	0	0,0000	(+Q15B+Q15C)	8,0816



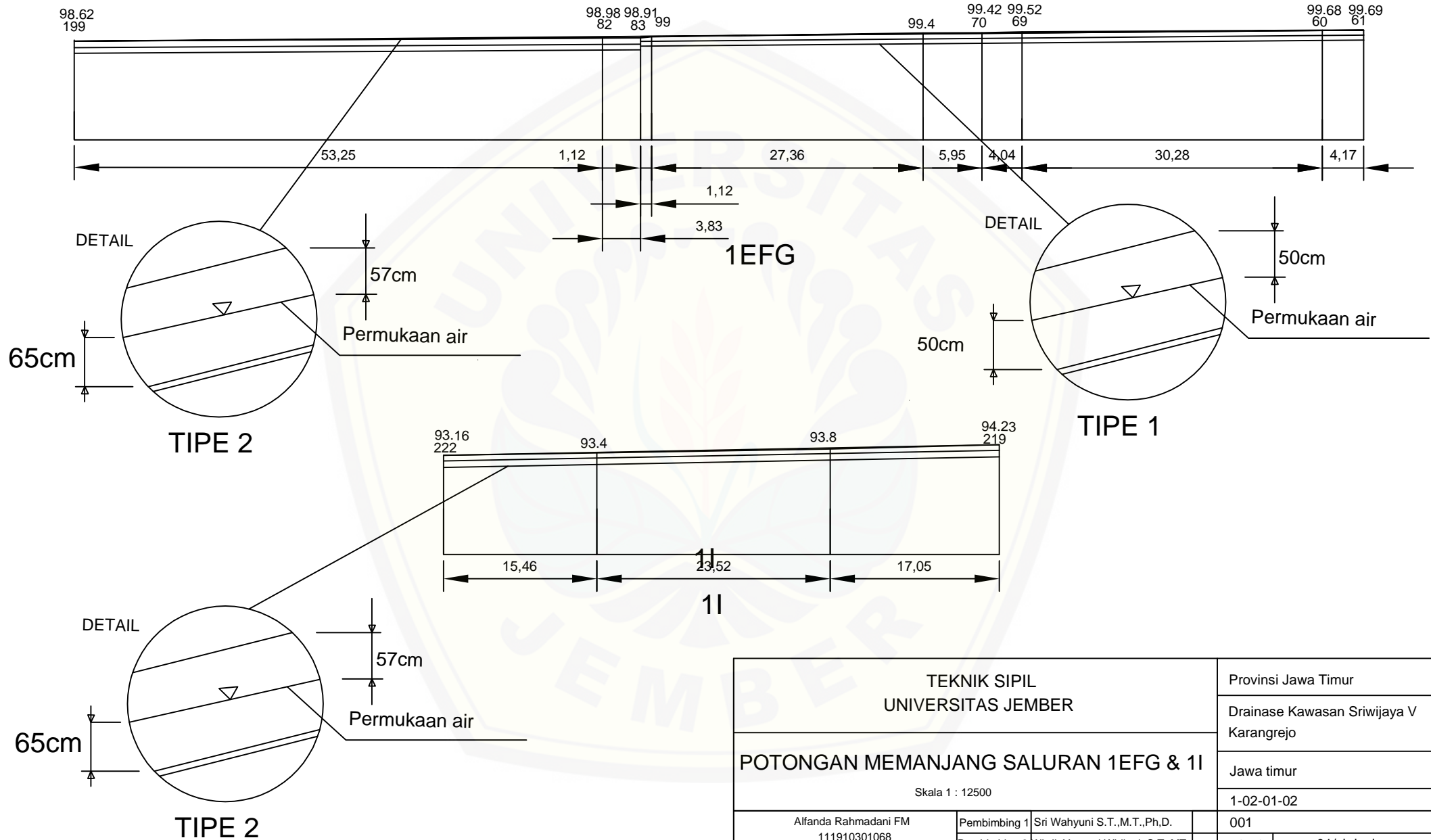
Tabel Luasan Daerah

Nomer area	Luas (m²)
A.1.1	781,055
A1.2	560,714
A1.3	657,921
A1.4	738,098
A1.5	609,411
A1.6	686,226
A1.7	1058,563
A.1.8	2849,865
A.1.9	2023,038
A.2.1	7397,661
A2.2	5466,830
A2.3	3677,274
A2.4	4127,134
A2.5	4143,183
A2.6	3829,542
A2.7	3921,909
A2.8	833,066
A2.9	1482,670
A2.10	727,685
A2.11	813,325
A2.12	430,725
A3.1	854,303
A3.2	1768,823
A3.3	4102,360
A3.4	3556,606
A3.5	1585,374
A4.1	1525,182
A4.2	1693,992
A4.3	732,821
A4.5	2266,283
A4.6	980,601

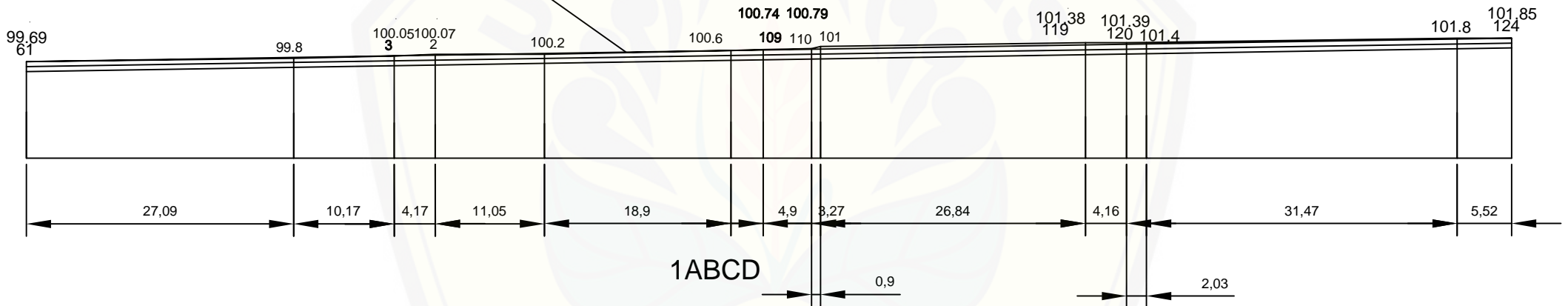
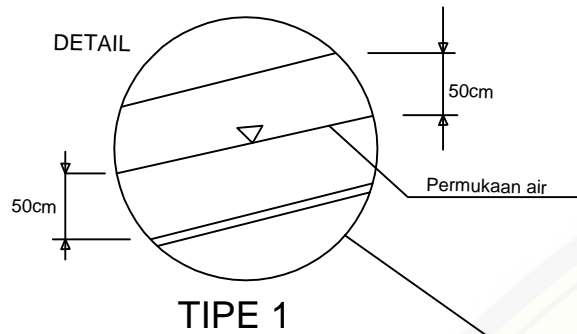
Tabel Luas Jalan

Nomor Jalan	Luas (m²)
AJ1.1	225,577
AJ1.2	159,746
AJ1.3	196,954
AJ1.4	239,850
AJ1.5	195,759
AJ1.6	214,366
AJ1.7	310,669
AJ1.8	746,584
AJ1.9	421,952
AJ2.1	575,168
AJ2.2	585,604
AJ2.3	713,690
AJ2.4	590,034
AJ2.5	582,894
AJ2.6	557,473
AJ2.7	305,595
AJ2.8	204,620
AJ2.9	226,603
AJ3.1	200,955
AJ3.2	141,009
AJ3.3	128,681
AJ3.4	141,394
AJ3.5	122,197
AJ3.6	142,531
AJ3.7	138,006
AJ3.8	200,089
AJ3.9	160,916
AJ3.10	164,730
AJ3.11	131,797
AJ4.1	203,339
AJ4.2	291,696
AJ4.3	138,557
AJ4.4	405,645
AJ4.5	216,954
AJ4.6	126,369
AJ4.7	69,487
AJ4.8	103,755
AJ4.9	103,573
AJ5.1	220,398
AJ5.2	88,139
AJ5.3	285,660
AJ5.4	111,833

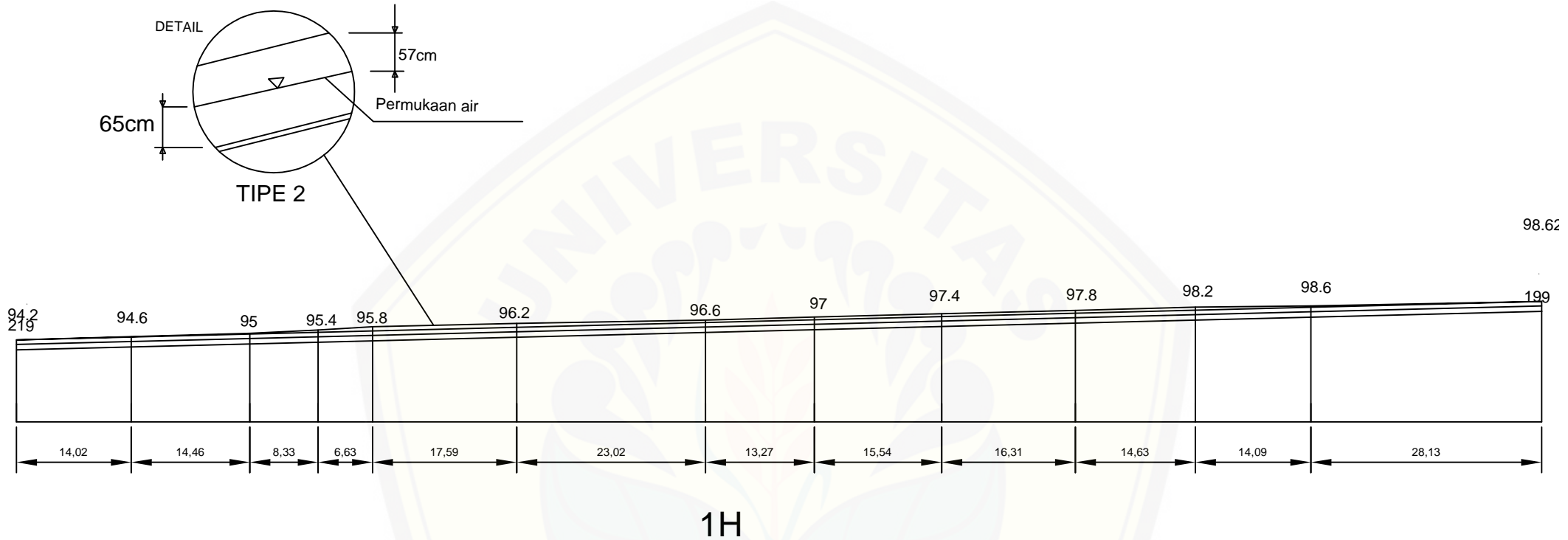




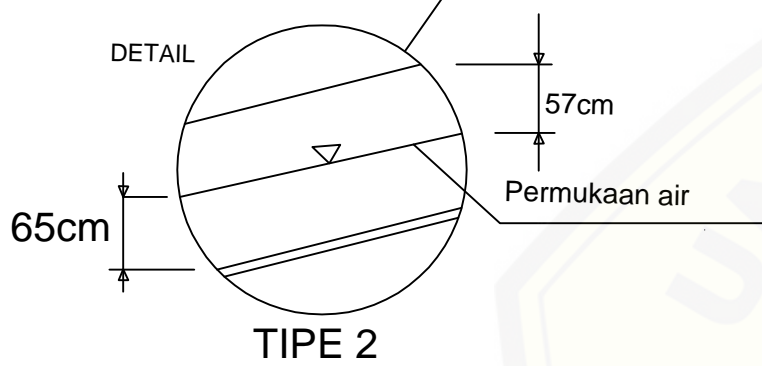
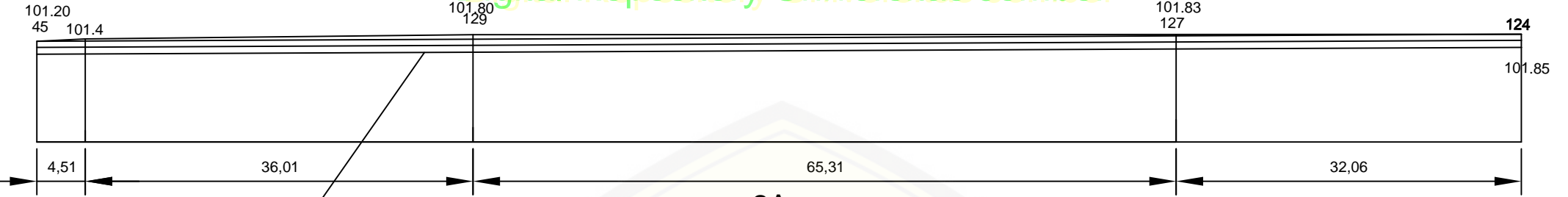
TEKNIK SIPIL UNIVERSITAS JEMBER			Provinsi Jawa Timur		
			Drainase Kawasan Sriwijaya V Karangrejo		
POTONGAN MEMANJANG SALURAN 1EFG & 1I			Jawa timur		
			1-02-01-02		
Skala 1 : 12500			001		
Alfanda Rahmadani FM 111910301068		Pembimbing 1 Sri Wahyuni S.T.,M.T.,Ph.D.	3/07/ 2018		01/skripsi
		Pembimbing 2 Wiwik Yunami Widiarti, S.T.,MT			
Penguji 1	Gusfan Halik, S.T., M.T.				
Penguji 2	Januar Fery Irawan, S.T.,M.Eng.				



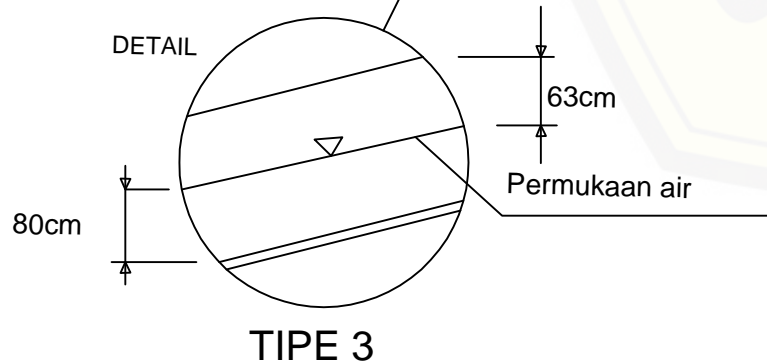
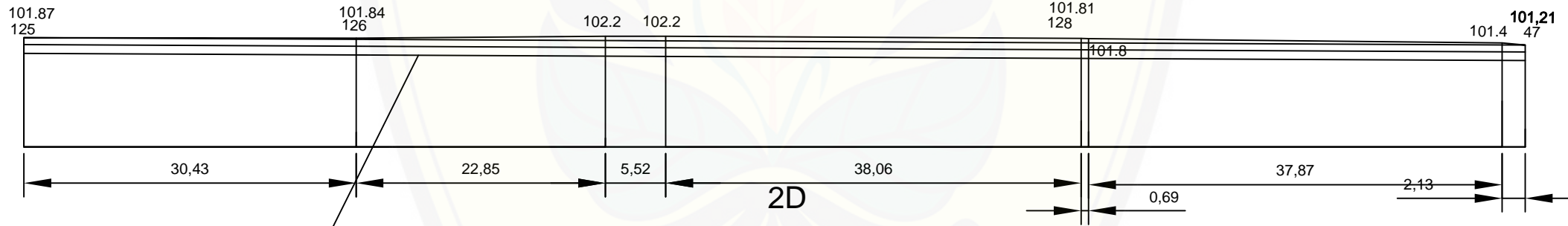
TEKNIK SIPIL UNIVERSITAS JEMBER			Provinsi Jawa Timur	
			Drainase Kawasan Sriwijaya V Karangrejo	
POTONGAN MEMANJANG SALURAN 1ABCD Skala 1 : 12500			Jawa timur	
			1-02-01-01	
Alfanda Rahmadani FM 111910301068		Pembimbing 1	Sri Wahyuni S.T.,M.T.,Ph.D.	
		Pembimbing 2	Wiwik Yunami Widiarti, S.T.,MT	
Penguji 1	Gusfan Halik, S.T., M.T.		3/07/ 2018	01/skripsi
Penguji 2	Januar Fery Irawan, S.T.,M.Eng.			



TEKNIK SIPIL UNIVERSITAS JEMBER			Provinsi Jawa Timur	
			Drainase Kawasan Sriwijaya V Karangrejo	
POTONGAN MEMANJANG SALURAN 1H Skala 1 : 12500			Jawa timur	
			1-02-01-03	
Alfanda Rahmadani FM 111910301068		Pembimbing 1 Sri Wahyuni S.T.,M.T.,Ph.D.	001	
		Pembimbing 2 Wiwik Yunami Widiarti, S.T.,MT		
Penguji 1	Gusfan Halik, S.T., M.T.			
Penguji 2	Januar Fery Irawan, S.T.,M.Eng.			
			3/07/ 2018	01/skripsi

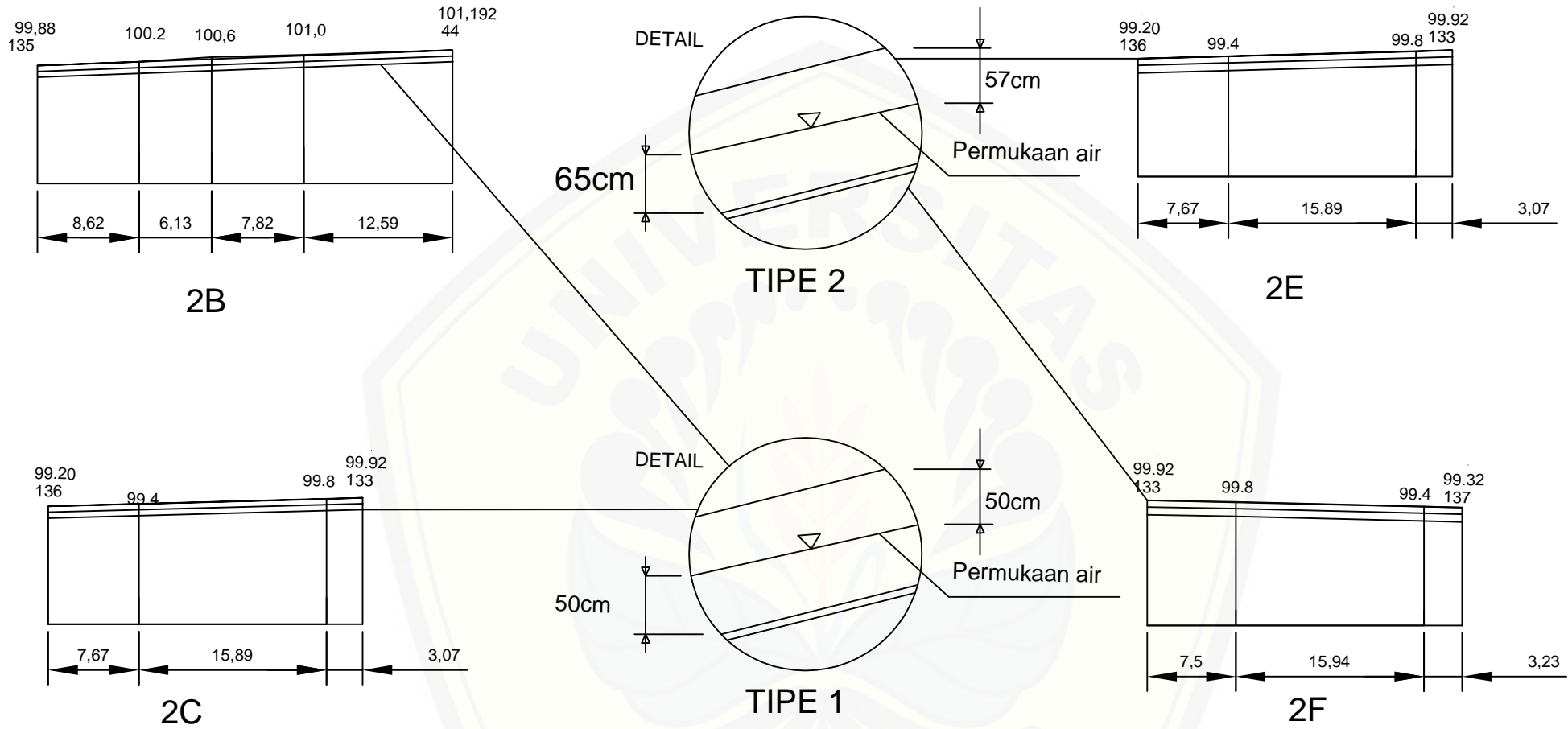


2A

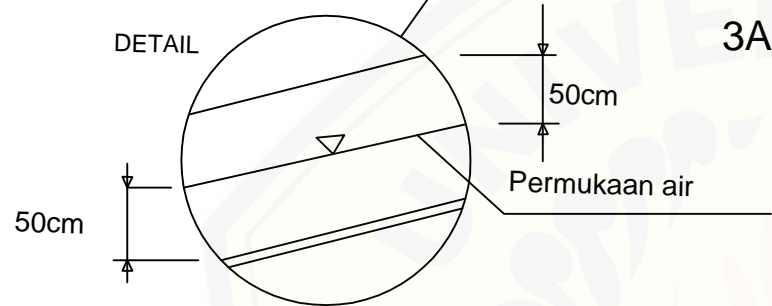
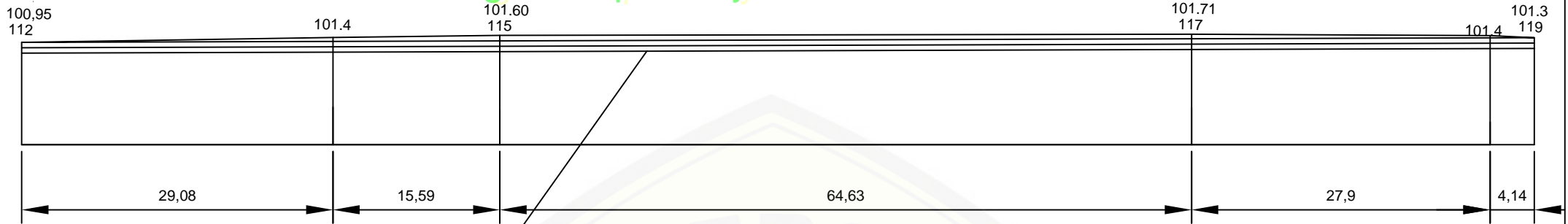


2D

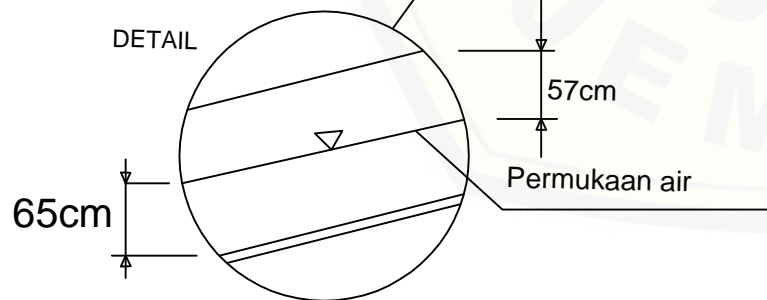
TEKNIK SIPIL UNIVERSITAS JEMBER			Provinsi Jawa Timur	
POTONGAN MEMANJANG SALURAN			Drainase Kawasan Sriwijaya V Karangrejo	
			Jawa timur	
Skala 1 : 12500			1-02-01-04	
Alfanda Rahmadani FM 111910301068		Pembimbing 1 Sri Wahyuni S.T.,M.T.,Ph.D.	001	
		Pembimbing 2 Wiwik Yunani Widiarti, S.T.,MT		
Penguji 1	Gusfan Halik, S.T., M.T.		3/07/ 2018	01/skripsi
Penguji 2	Januar Fery Irawan, S.T.,M.Eng.			



TEKNIK SIPIL UNIVERSITAS JEMBER			Provinsi Jawa Timur	
			Drainase Kawasan Sriwijaya V Karangrejo	
POTONGAN MEMANJANG SALURAN 2B 2D 2E 2F			Jawa timur	
			1-02-01-05	
Skala 1 : 12500			001	
Alfanda Rahmadani FM 111910301068		Pembimbing 1 Sri Wahyuni S.T.,M.T.,Ph.D.	3/07/2018	
		Pembimbing 2 Wiwik Yunami Widiarti, S.T.,MT	01/skripsi	
Penguji 1	Gusfan Halik, S.T., M.T.			
Penguji 2	Januar Fery Irawan, S.T.,M.Eng.			



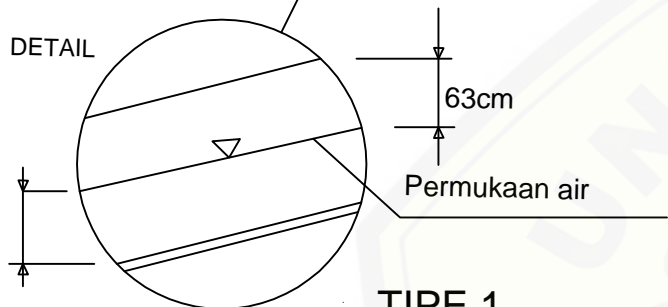
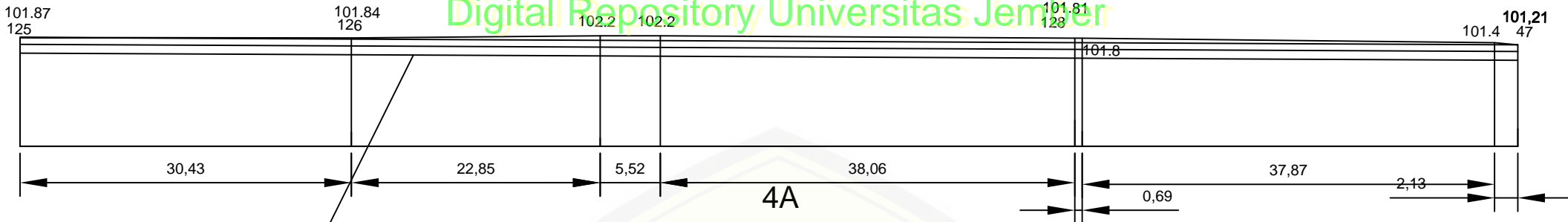
3A



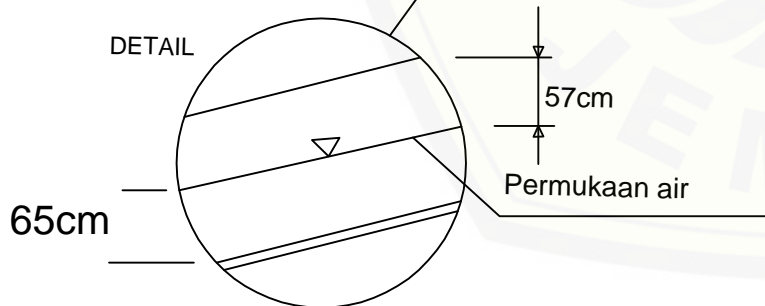
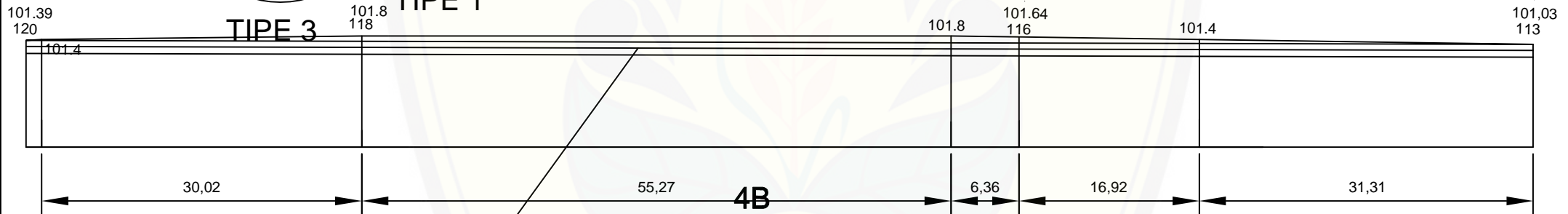
TIPE 2

3B

TEKNIK SIPIL UNIVERSITAS JEMBER			Provinsi Jawa Timur	
			Drainase Kawasan Sriwijaya V Karangrejo	
POTONGAN MEMANJANG SALURAN 3A 3B			Jawa timur	
			1-02-01-06	
Skala 1 : 12500			001	
Alfanda Rahmadani FM 111910301068	Pembimbing 1 Pembimbing 2	Sri Wahyuni S.T.,M.T.,Ph.D. Wiwik Yunami Widiarti, S.T.,MT	3/07/ 2018	01/skripsi
Penguji 1	Gusfan Halik, S.T., M.T.			
Penguji 2	Januar Fery Irawan, S.T.,M.Eng.			

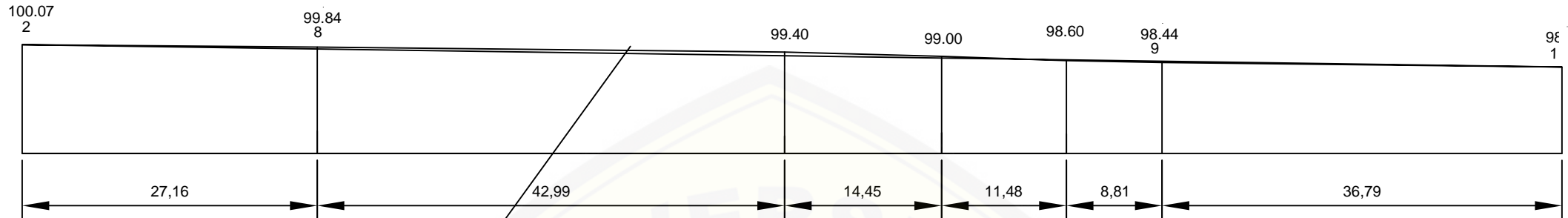


TIPE 1

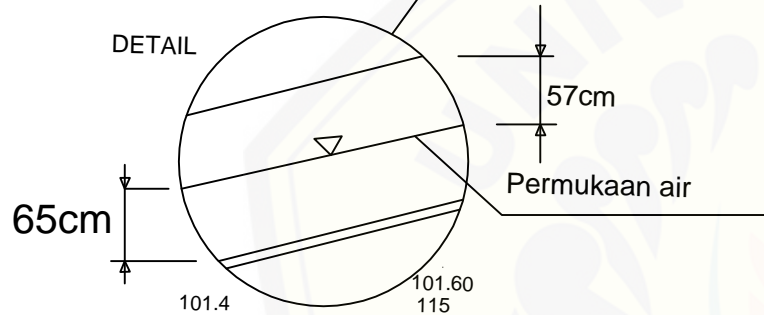


TIPE 2

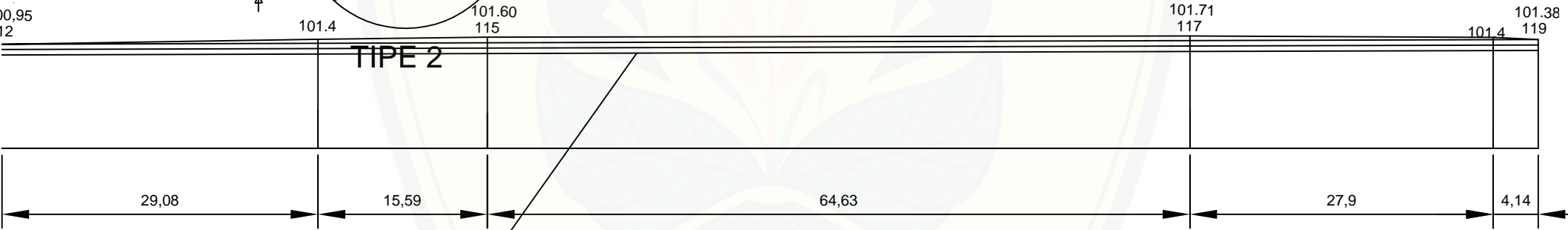
TEKNIK SIPIL UNIVERSITAS JEMBER				Provinsi Jawa Timur	
POTONGAN MEMANJANG SALURAN 4A 4B				Drainase Kawasan Sriwijaya V Karangrejo	
				Jawa timur	
Skala 1 : 12500				1-02-01-07	
Alfanda Rahmadani FM 111910301068		Pembimbing 1 Sri Wahyuni S.T.,M.T.,Ph.D.		001	
		Pembimbing 2 Wiwik Yunani Widiarti, S.T.,MT		3/07/ 2018	01/skripsi
Penguji 1	Gusfan Halik, S.T., M.T.				
Penguji 2	Januar Fery Irawan, S.T.,M.Eng.				



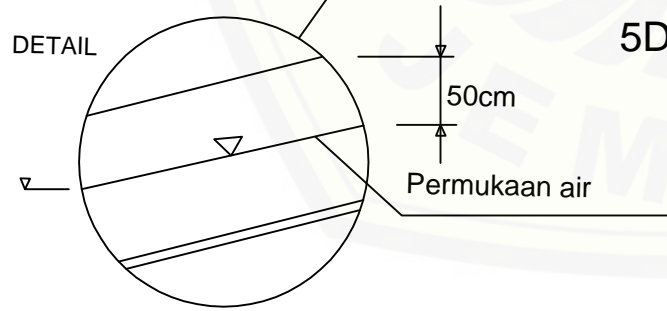
5A



TIPE 2

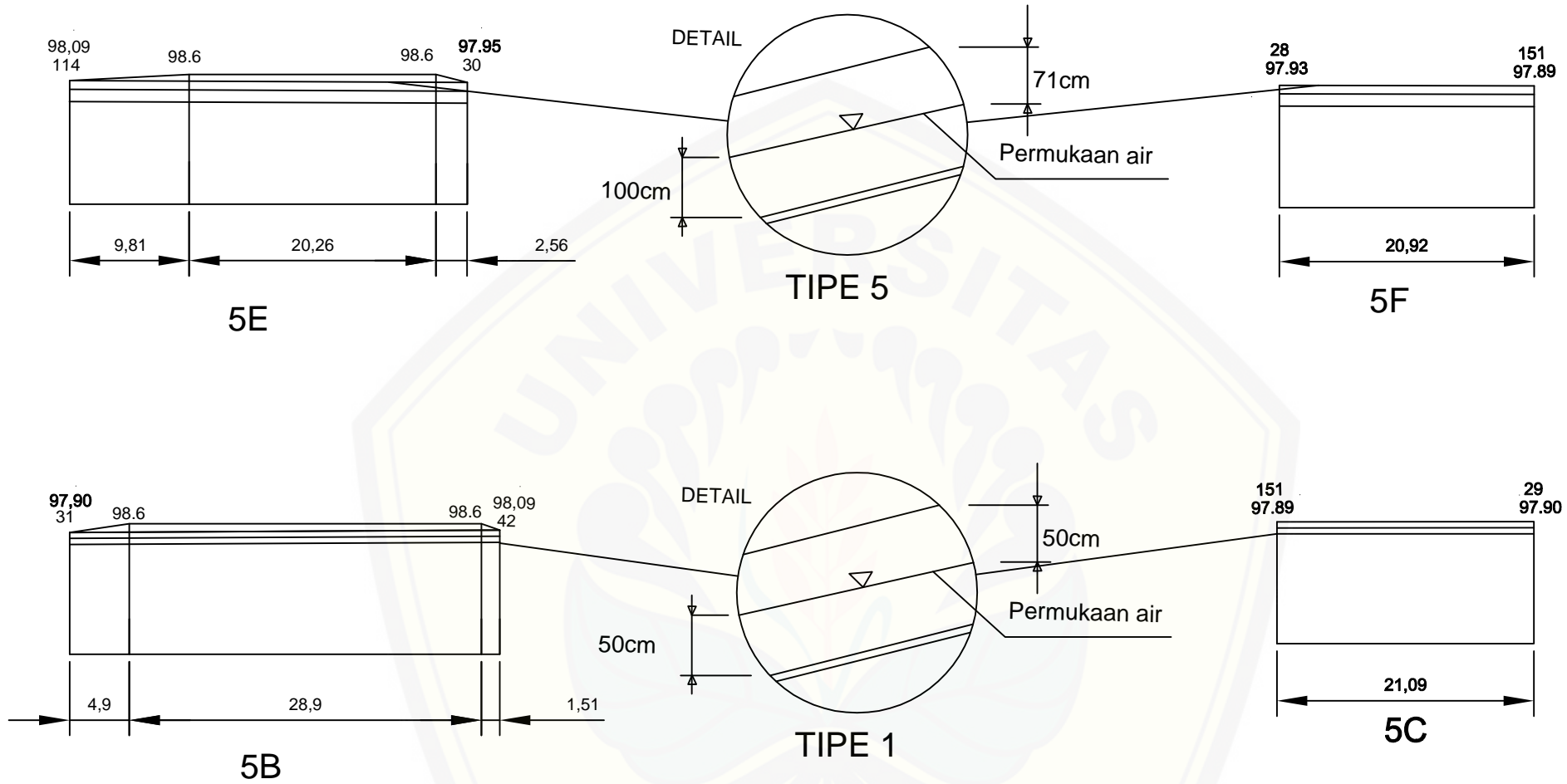


5D

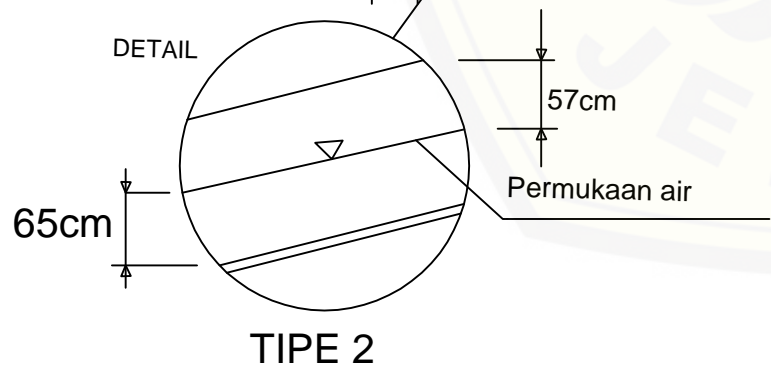
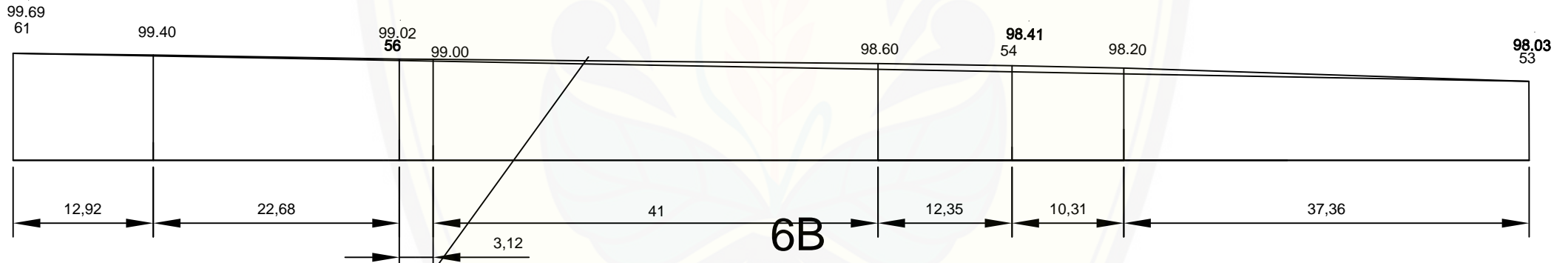
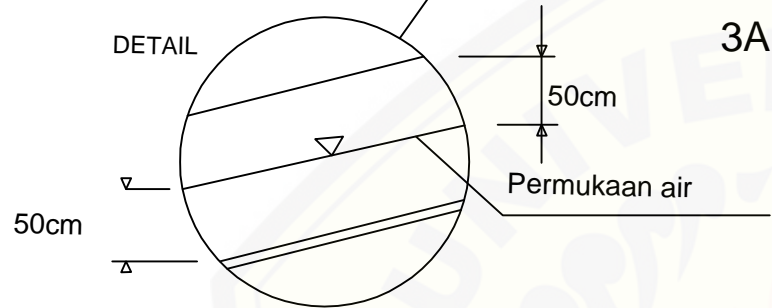
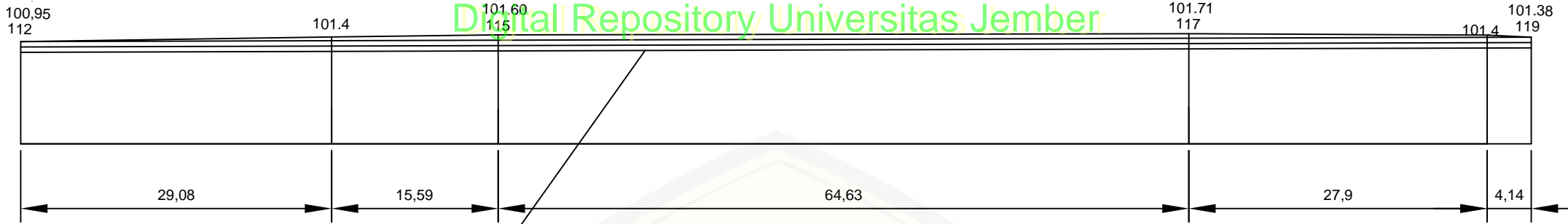


TIPE 1

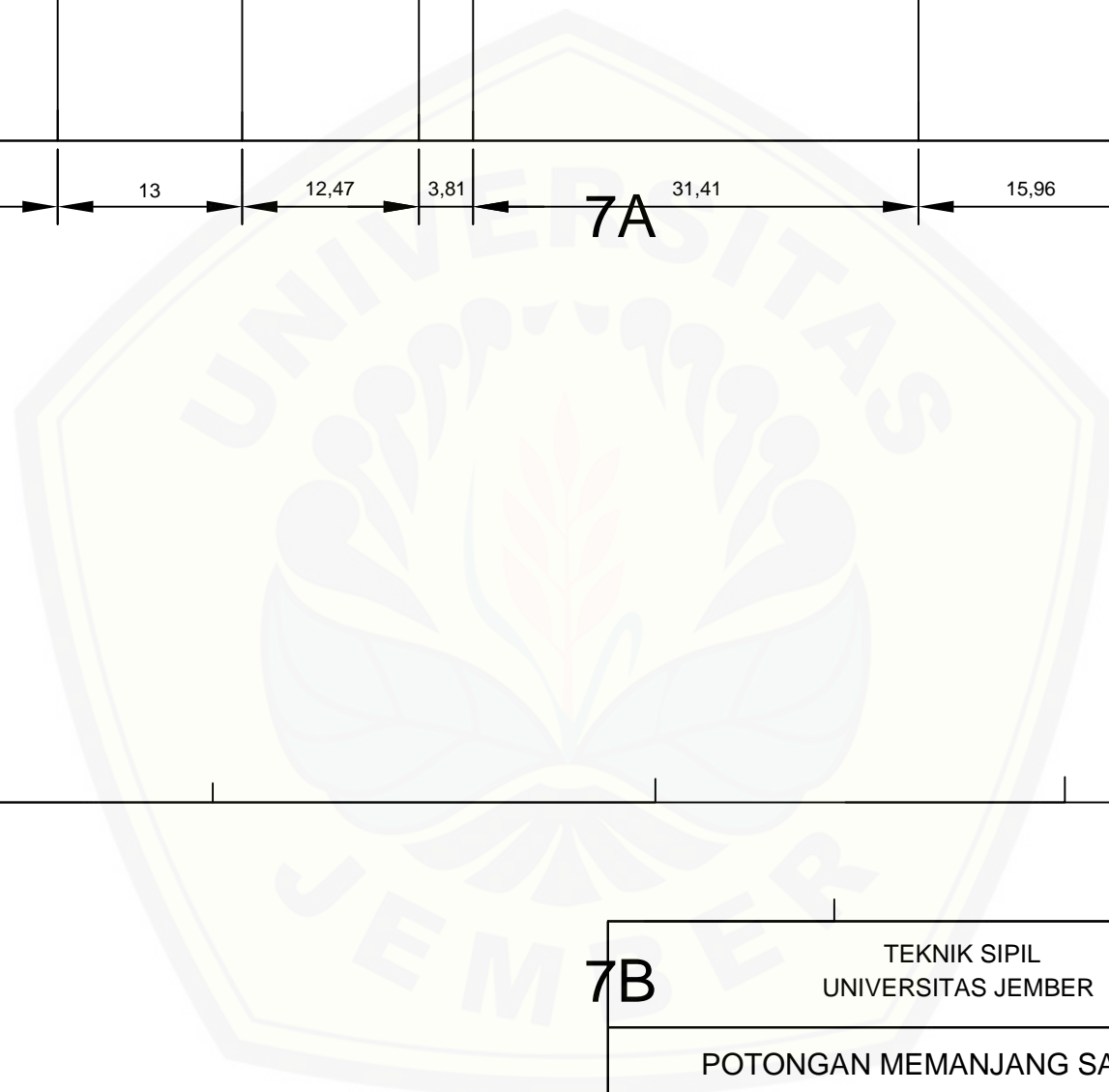
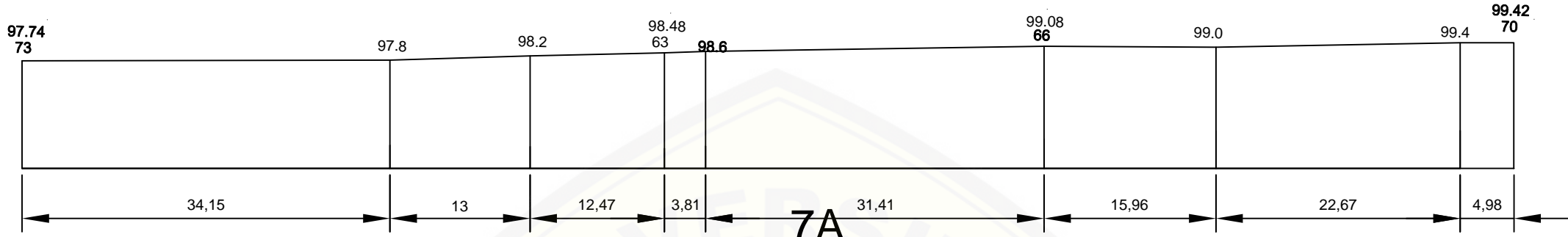
TEKNIK SIPIL			Provinsi Jawa Timur	
UNIVERSITAS JEMBER			Drainase Kawasan Sriwijaya V Karangrejo	
POTONGAN MEMANJANG SALURAN 5A 5B			Jawa timur	
Skala 1 : 12500			1-02-01-08	
Alfanda Rahmadani FM 111910301068	Pembimbing 1 Pembimbing 2	Sri Wahyuni S.T.,M.T.,Ph.D. Wiwik Yunami Widiarti, S.T.,MT	001	
Penguji 1	Gusfan Halik, S.T., M.T.		3/07/ 2018	01/skripsi
Penguji 2	Januar Fery Irawan, S.T.,M.Eng.			



TEKNIK SIPIL UNIVERSITAS JEMBER			Provinsi Jawa Timur	
			Drainase Kawasan Sriwijaya V Karangrejo	
POTONGAN MEMANJANG SALURAN 5B 5C 5E 5F			Jawa timur	
			1-02-01-09	
Alfanda Rahmadani FM 111910301068	Pembimbing 1	Sri Wahyuni S.T.,M.T.,Ph.D.	001	
	Pembimbing 2	Wiwik Yunami Widiarti, S.T.,MT	3/07/ 2018	01/skripsi
Penguji 1	Gusfan Halik, S.T., M.T.			
Penguji 2	Januar Fery Irawan, S.T.,M.Eng.			



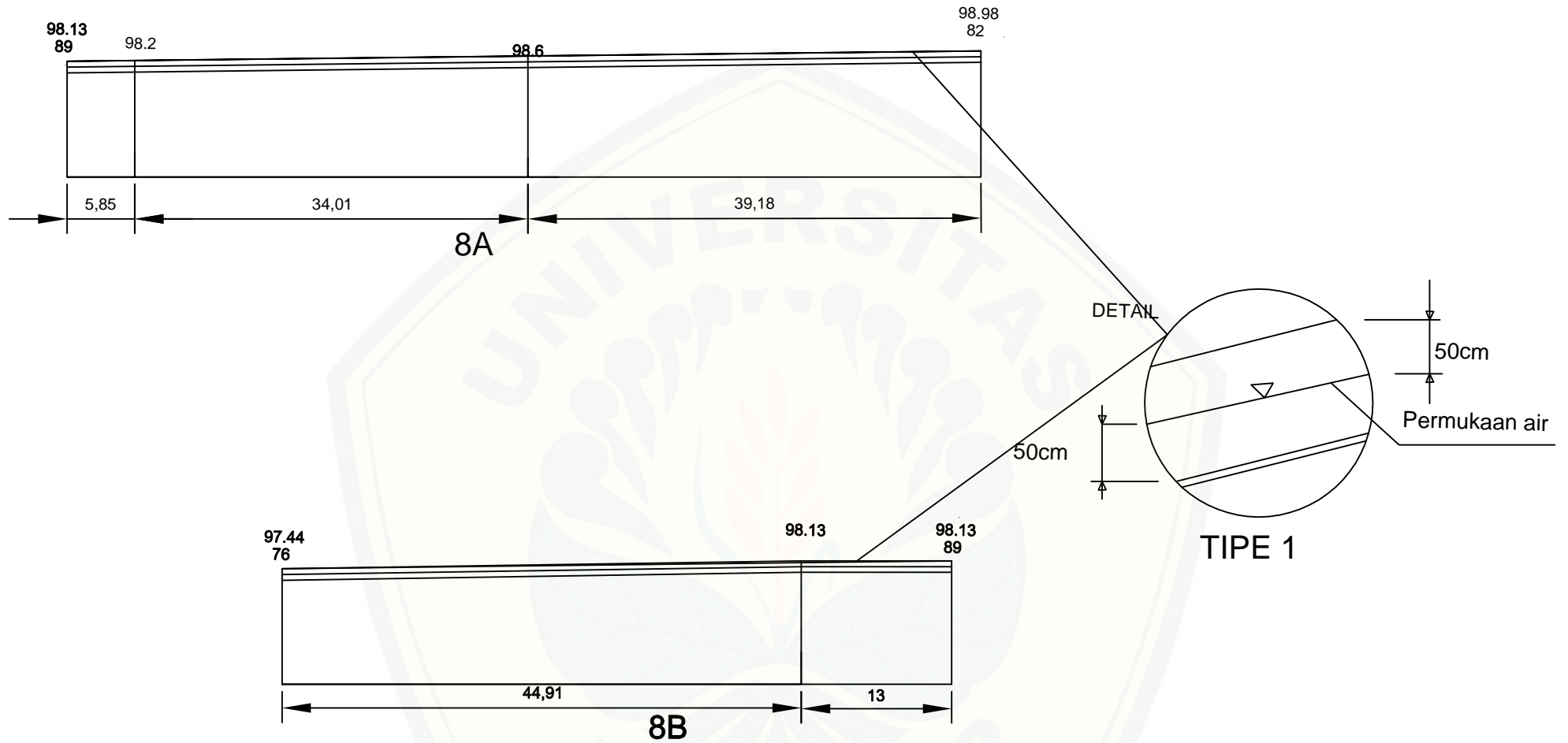
TEKNIK SIPIL UNIVERSITAS JEMBER			Provinsi Jawa Timur		
			Drainase Kawasan Sriwijaya V Karangrejo		
POTONGAN MEMANJANG SALURAN 6A 6B			Jawa timur		
			1-02-01-09		
Skala 1 : 12500			001		
Penguji 1	Gusfan Halik, S.T., M.T.	Pembimbing 1	Sri Wahyuni S.T.,M.T.,Ph.D.	3/07/ 2018	01/skripsi
		Pembimbing 2	Wiwik Yunani Widiarti, S.T.,MT		
Penguji 2	Januar Fery Irawan, S.T.,M.Eng.				



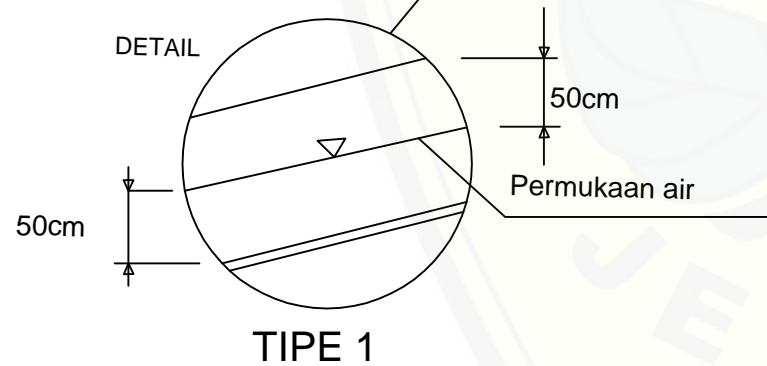
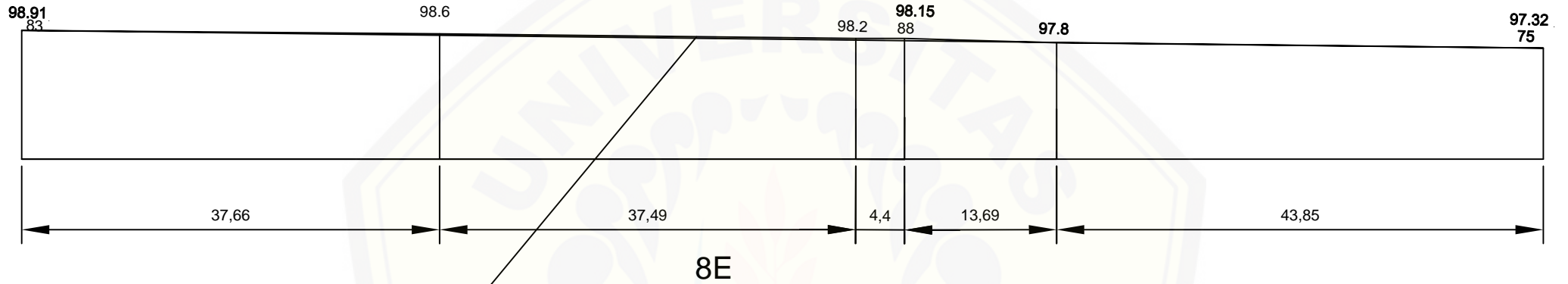
99.52
69

7B

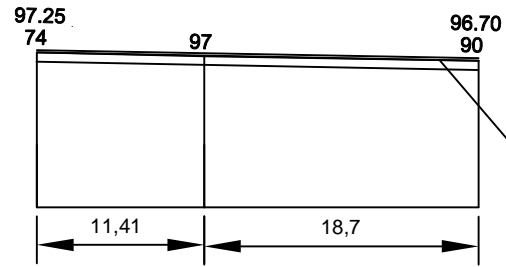
TEKNIK SIPIL				Provinsi Jawa Timur 97.80 72	
UNIVERSITAS JEMBER				Drainase Kawasan Sriwijaya V Karangrejo	
POTONGAN MEMANJANG SALURAN				Jawa timur	
				1-02-01-01	
Alfanda Rahmadani FM 111910301068		Pembimbing 1	Sri Wahyuni S.T.,M.T.,Ph.D.		001
		Pembimbing 2	Wiwik Yunami Widiarti, S.T.,MT		
Penguji 1	Gusfan Halik, S.T., M.T.				3/07/ 2018
Penguji 2	Januar Fery Irawan, S.T.,M.Eng.				
					01/skripsi



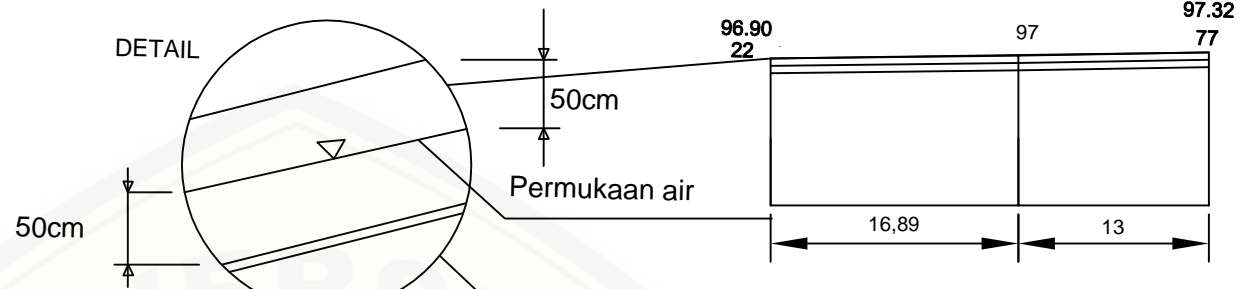
TEKNIK SIPIL			Provinsi Jawa Timur	
UNIVERSITAS JEMBER			Drainase Kawasan Sriwijaya V Karangrejo	
POTONGAN MEMANJANG SALURAN 8A 8B			Jawa timur	
Skala 1 : 12500			1-02-01-12	
Alfanda Rahmadani FM 111910301068	Pembimbing 1	Sri Wahyuni S.T.,M.T.,Ph.D.	001	
	Pembimbing 2	Wiwik Yunami Widiarti, S.T.,MT	3/07/ 2018	01/skripsi
Penguji 1	Gusfan Halik, S.T., M.T.			
Penguji 2	Januar Fery Irawan, S.T.,M.Eng.			



TEKNIK SIPIL UNIVERSITAS JEMBER				Provinsi Jawa Timur	
POTONGAN MEMANJANG SALURAN				Drainase Kawasan Sriwijaya V Karangrejo	
				Jawa timur	
Skala 1 : 12500				1-02-01-13	
Alfanda Rahmadani FM 111910301068		Pembimbing 1	Sri Wahyuni S.T.,M.T.,Ph.D.	001	
		Pembimbing 2	Wiwik Yunami Widiarti, S.T.,MT	3/07/ 2018	01/skripsi
Penguji 1	Gusfan Halik, S.T., M.T.				
Penguji 2	Januar Fery Irawan, S.T.,M.Eng.				

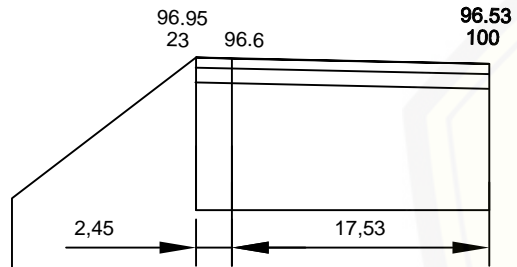


8F

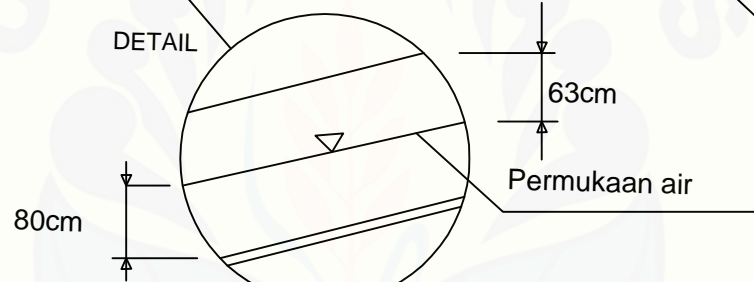


8C

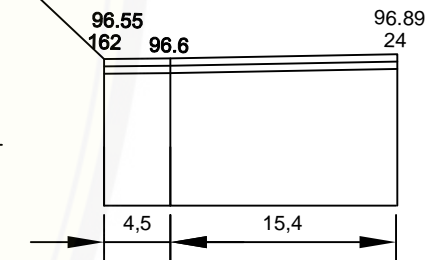
TIPE 1



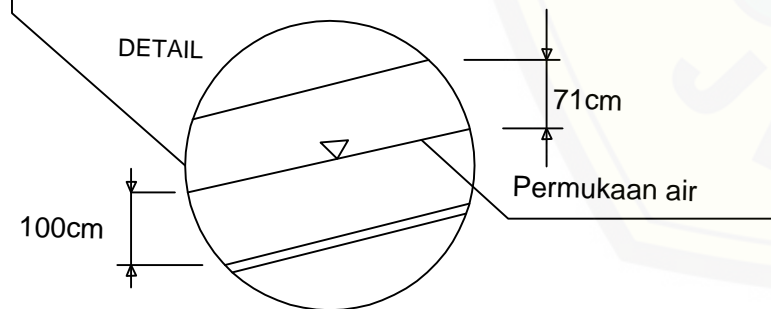
8G



TIPE 3

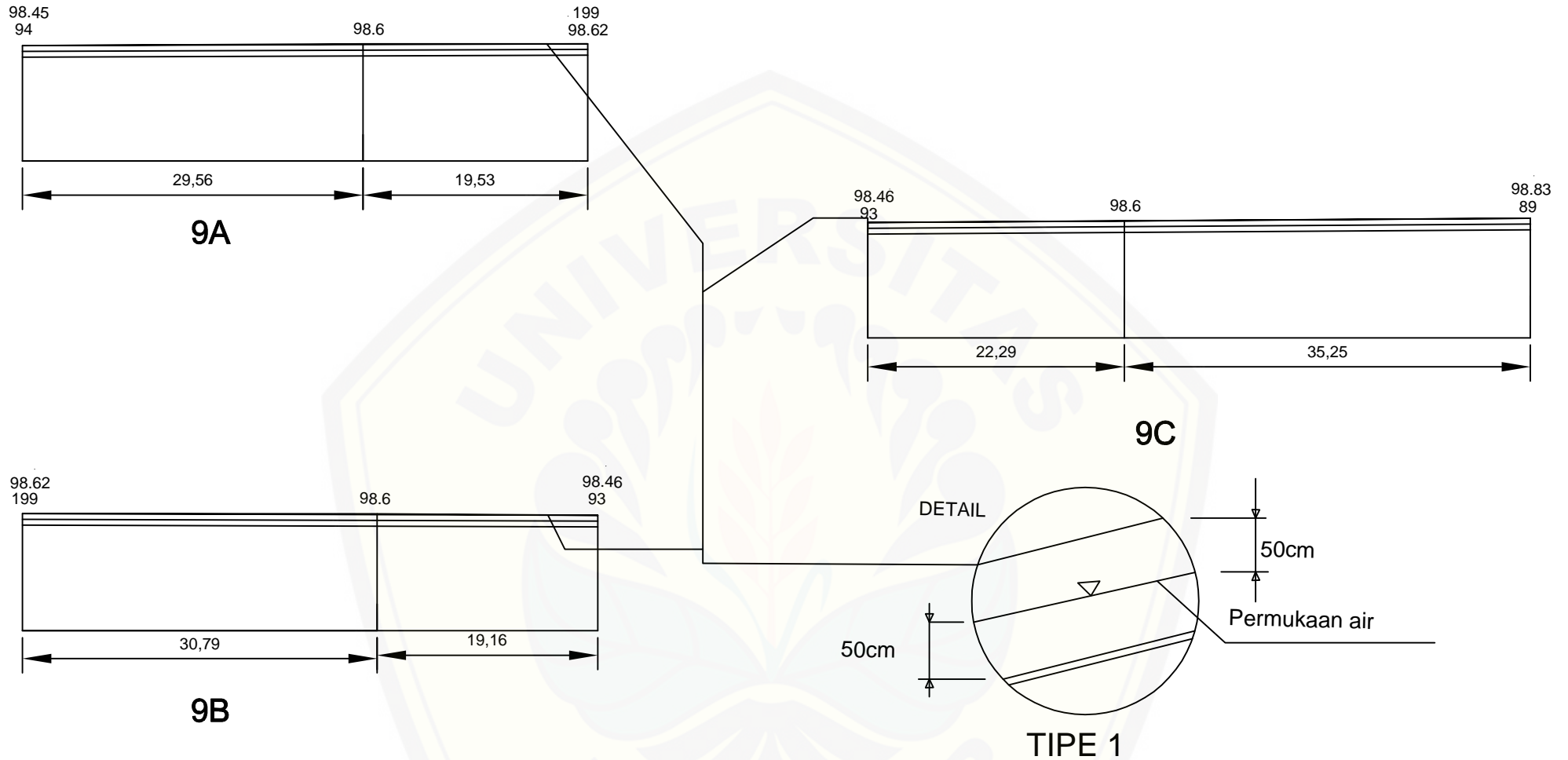


8D

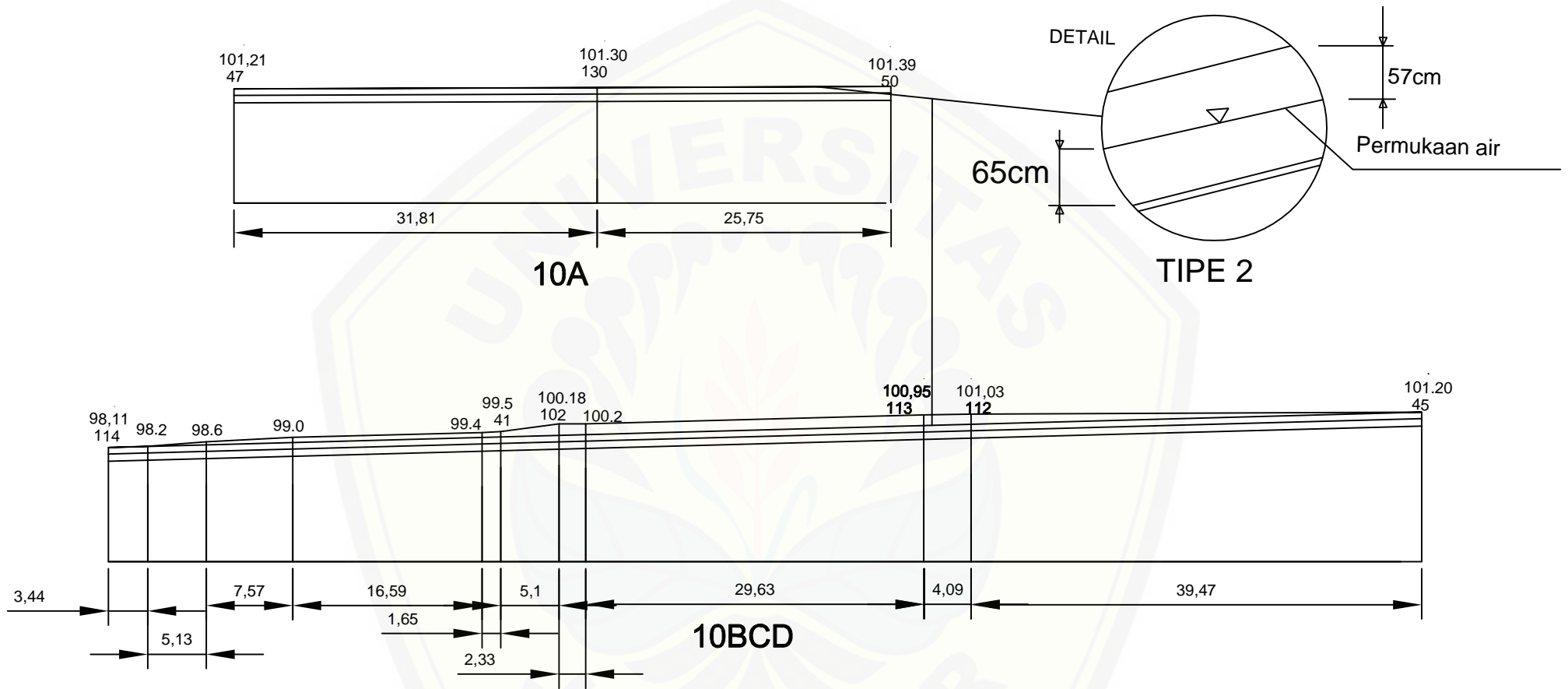


TIPE 4

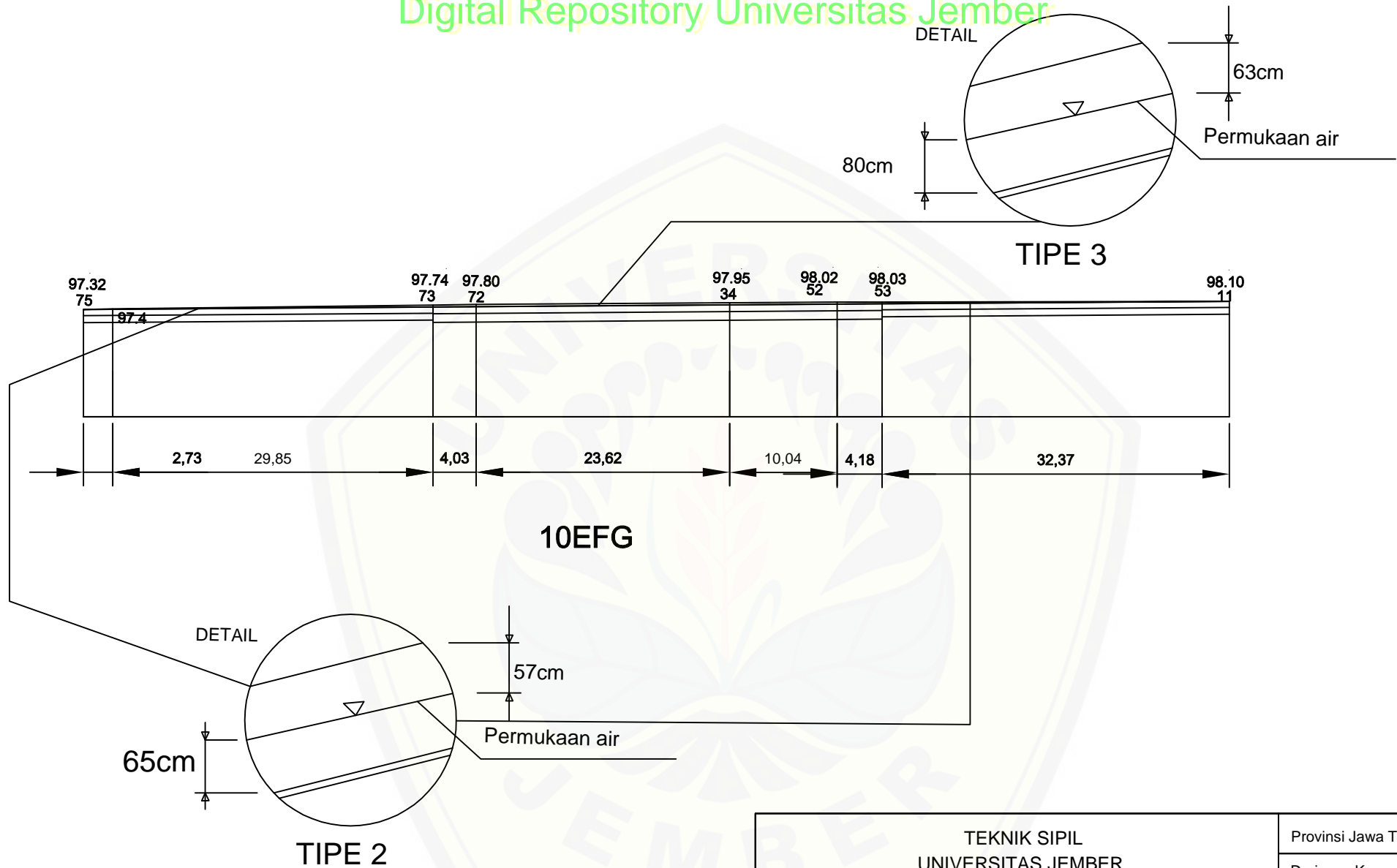
TEKNIK SIPIL UNIVERSITAS JEMBER			Provinsi Jawa Timur	
POTONGAN MEMANJANG SALURAN 8C 8D 8F 8G			Drainase Kawasan Sriwijaya V Karangrejo	
			Jawa timur	
Skala 1 : 12500			1-02-01-14	
Alfanda Rahmadani FM 111910301068		Pembimbing 1 Sri Wahyuni S.T.,M.T.,Ph.D.	001	
		Pembimbing 2 Wiwik Yunami Widiarti, S.T.,MT		
Penguji 1	Gusfan Halik, S.T., M.T.		3/07/ 2018	01/skripsi
Penguji 2	Januar Fery Irawan, S.T.,M.Eng.			



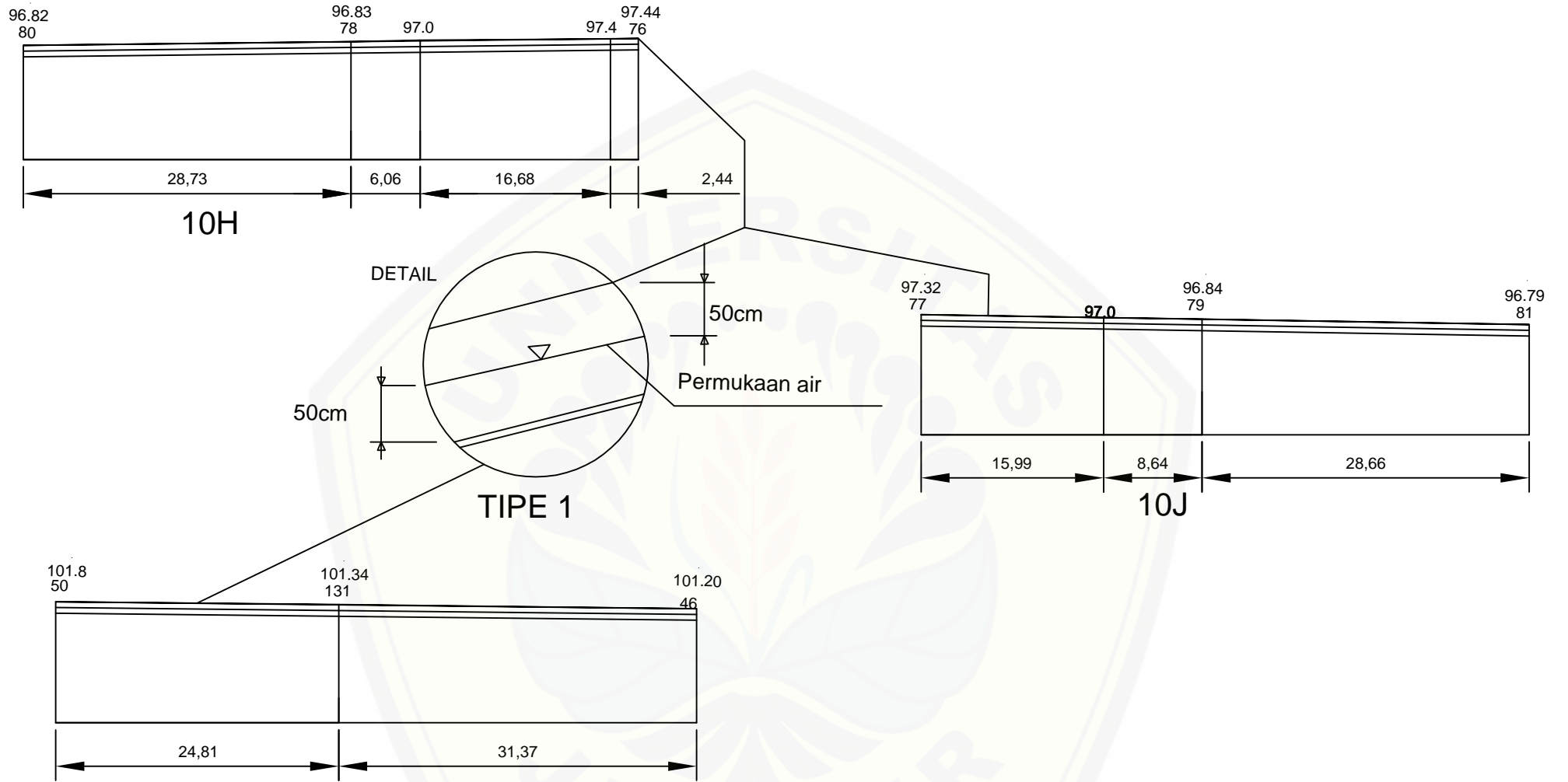
TEKNIK SIPIL			Provinsi Jawa Timur	
UNIVERSITAS JEMBER			Drainase Kawasan Sriwijaya V Karangrejo	
POTONGAN MEMANJANG SALURAN 9A 9B 9C			Jawa timur	
Skala 1 : 12500			1-02-01-15	
Alfanda Rahmadani FM 111910301068		Pembimbing 1 Sri Wahyuni S.T.,M.T.,Ph.D.	001	
		Pembimbing 2 Wiwik Yunami Widiarti, S.T.,MT		
Penguji 1	Gusfan Halik, S.T., M.T.		3/07/ 2018	01/skripsi
Penguji 2	Januar Fery Irawan, S.T.,M.Eng.			



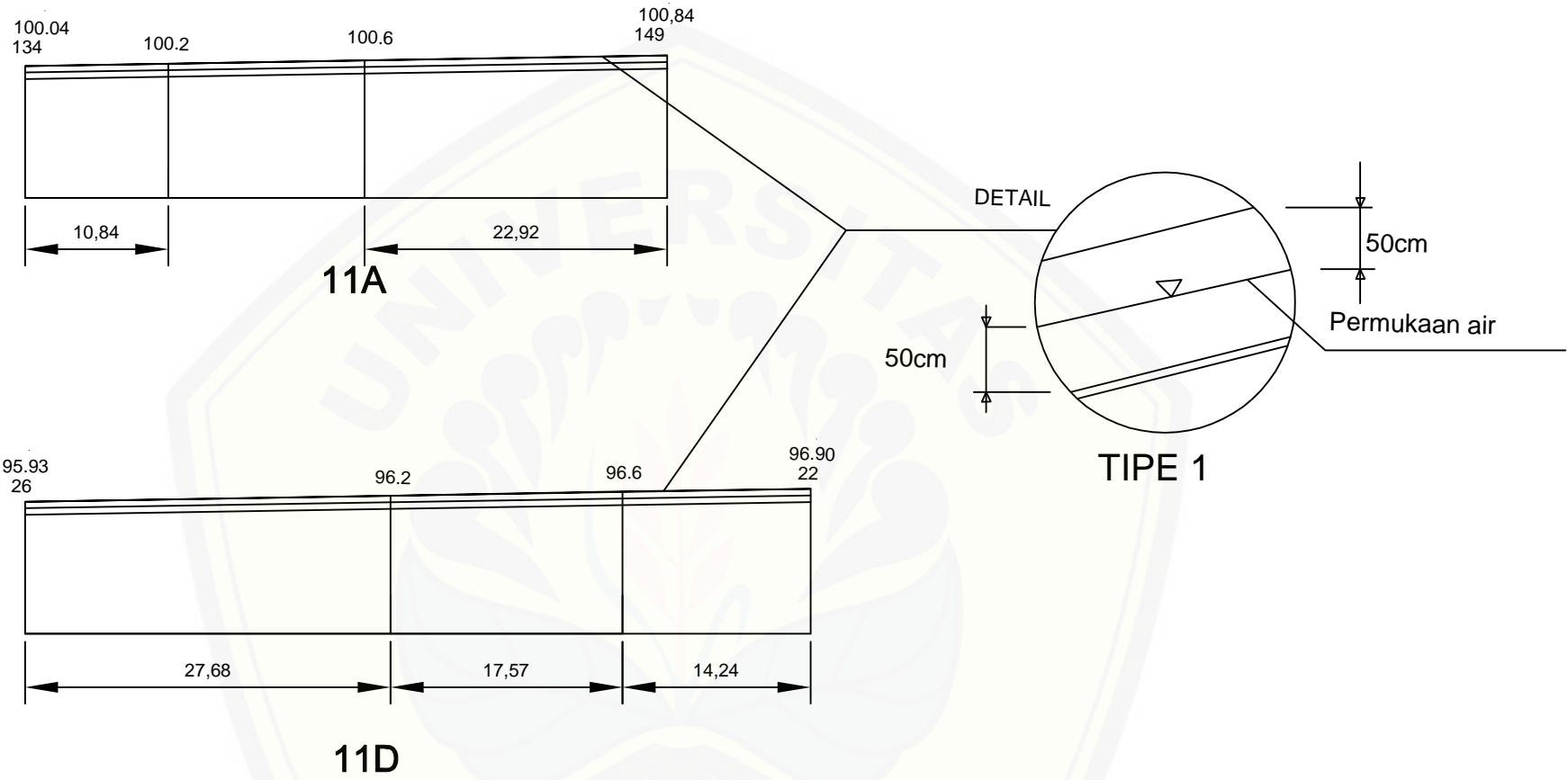
TEKNIK SIPIL UNIVERSITAS JEMBER			Provinsi Jawa Timur	
			Drainase Kawasan Sriwijaya V Karangrejo	
POTONGAN MEMANJANG SALURAN 10A 10BCD Skala 1 : 12500			Jawa timur	
			1-02-01-16	
Alfanda Rahmadani FM 111910301068	Pembimbing 1	Sri Wahyuni S.T.,M.T.,Ph.D.	001	
	Pembimbing 2	Wiwik Yunami Widiarti, S.T.,MT	3/07/2018	01/skripsi
Penguji 1	Gusfan Halik, S.T., M.T.			
Penguji 2	Januar Fery Irawan, S.T.,M.Eng.			



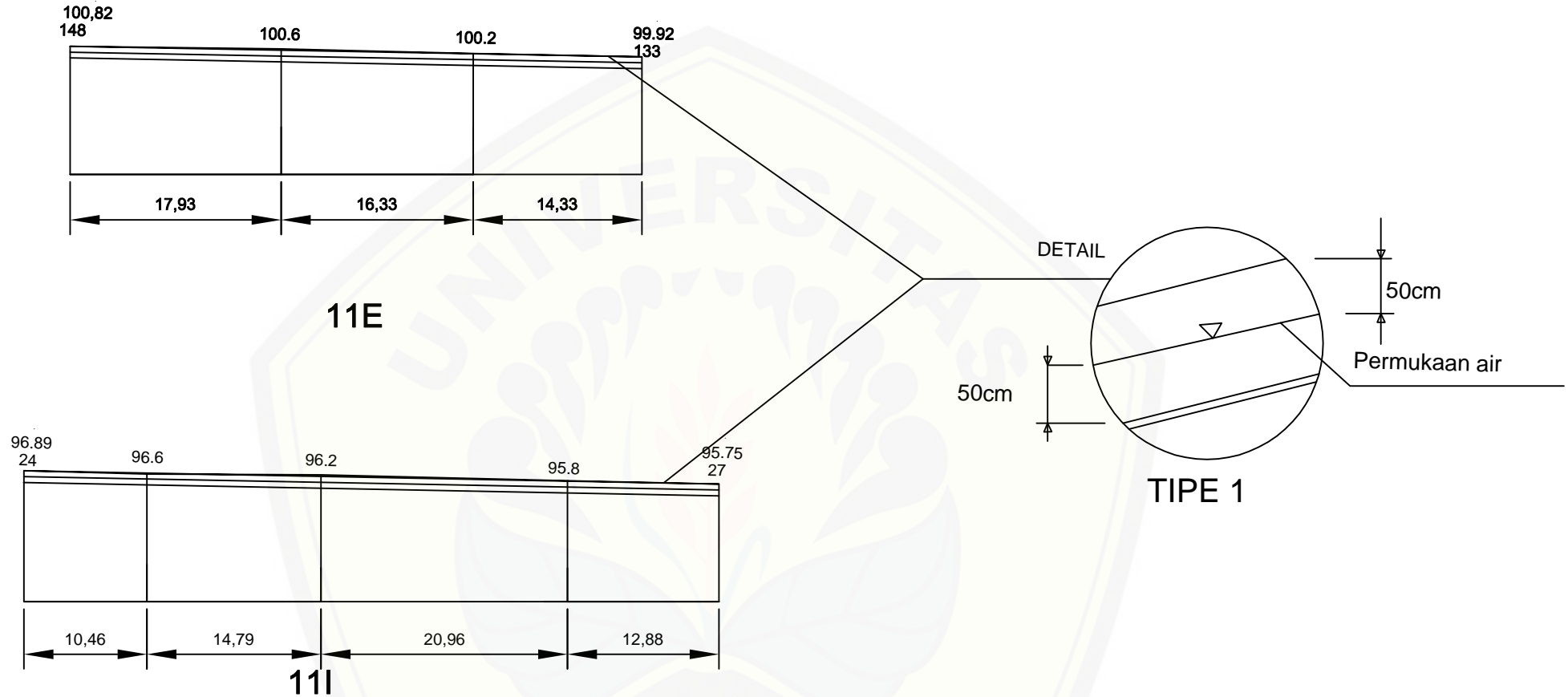
TEKNIK SIPIL UNIVERSITAS JEMBER			Provinsi Jawa Timur	
			Drainase Kawasan Sriwijaya V Karangrejo	
POTONGAN MEMANJANG SALURAN 10EFG Skala 1 : 12500			Jawa timur	
			1-02-01-17	
Alfanda Rahmadani FM 111910301068	Pembimbing 1	Sri Wahyuni S.T.,M.T.,Ph.D.	001	
	Pembimbing 2	Wiwik Yunami Widiarti, S.T.,MT	3/07/ 2018	01/skripsi
Penguji 1	Gusfan Halik, S.T., M.T.			
Penguji 2	Januar Fery Irawan, S.T.,M.Eng.			



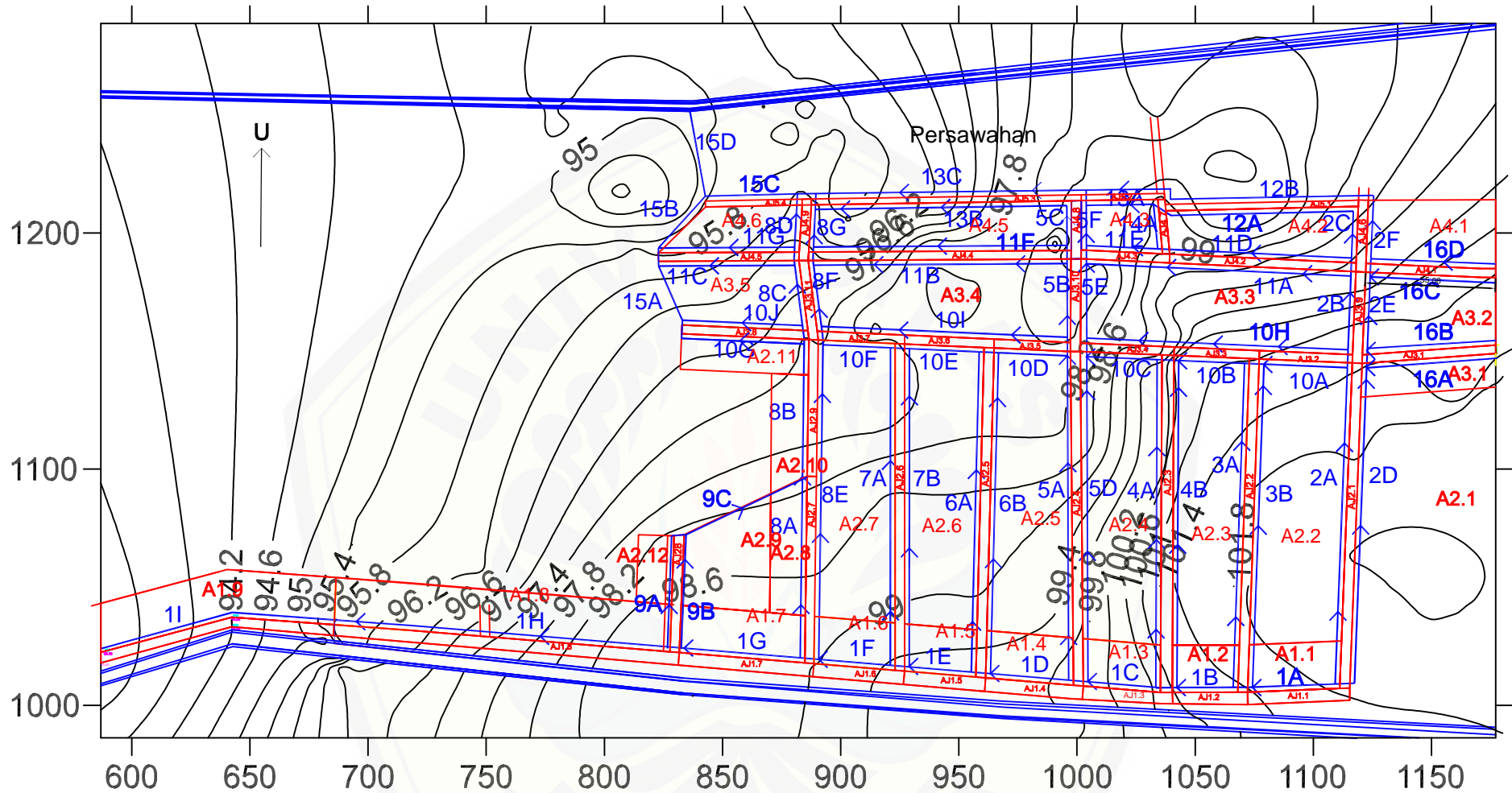
TEKNIK SIPIL			Provinsi Jawa Timur	
UNIVERSITAS JEMBER			Drainase Kawasan Sriwijaya V Karangrejo	
POTONGAN MEMANJANG SALURAN 10H 10I 10J			Jawa timur	
Skala 1 : 12500			1-02-01-18	
Alfanda Rahmadani FM 111910301068	Pembimbing 1 Pembimbing 2	Sri Wahyuni S.T.,M.T.,Ph.D. Wiwik Yunami Widiarti, S.T.,MT	001	
Penguji 1	Gusfan Halik, S.T., M.T.		3/07/ 2018	01/skripsi
Penguji 2	Januar Fery Irawan, S.T.,M.Eng.			



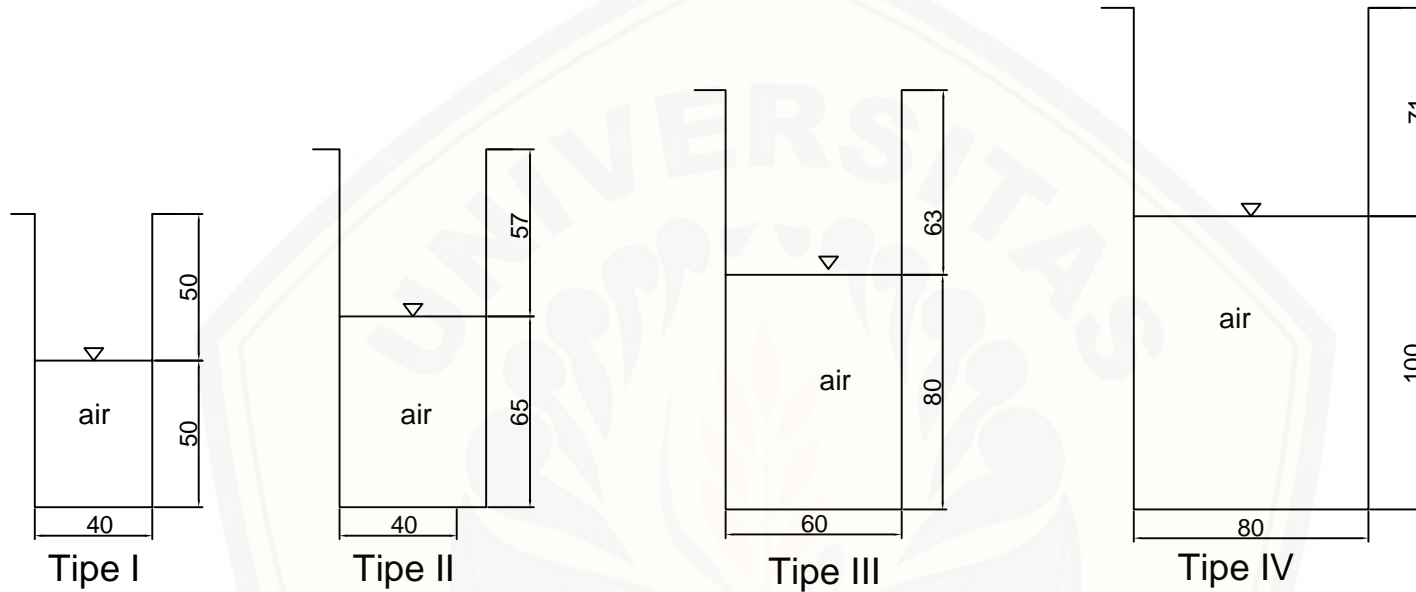
TEKNIK SIPIL UNIVERSITAS JEMBER				Provinsi Jawa Timur		
				Drainase Kawasan Sriwijaya V Karangrejo		
POTONGAN MEMANJANG SALURAN 11A 11D				Jawa timur		
				1-02-01-19		
Skala 1 : 12500				001		
				Alfanda Rahmadani FM 111910301068		Pembimbing 1 Sri Wahyuni S.T.,M.T.,Ph.D.
		Pembimbing 2 Wiwik Yunami Widiarti, S.T.,MT				
Penguji 1	Gusfan Halik, S.T., M.T.				3/07/ 2018	01/skripsi
Penguji 2	Januar Fery Irawan, S.T.,M.Eng.					



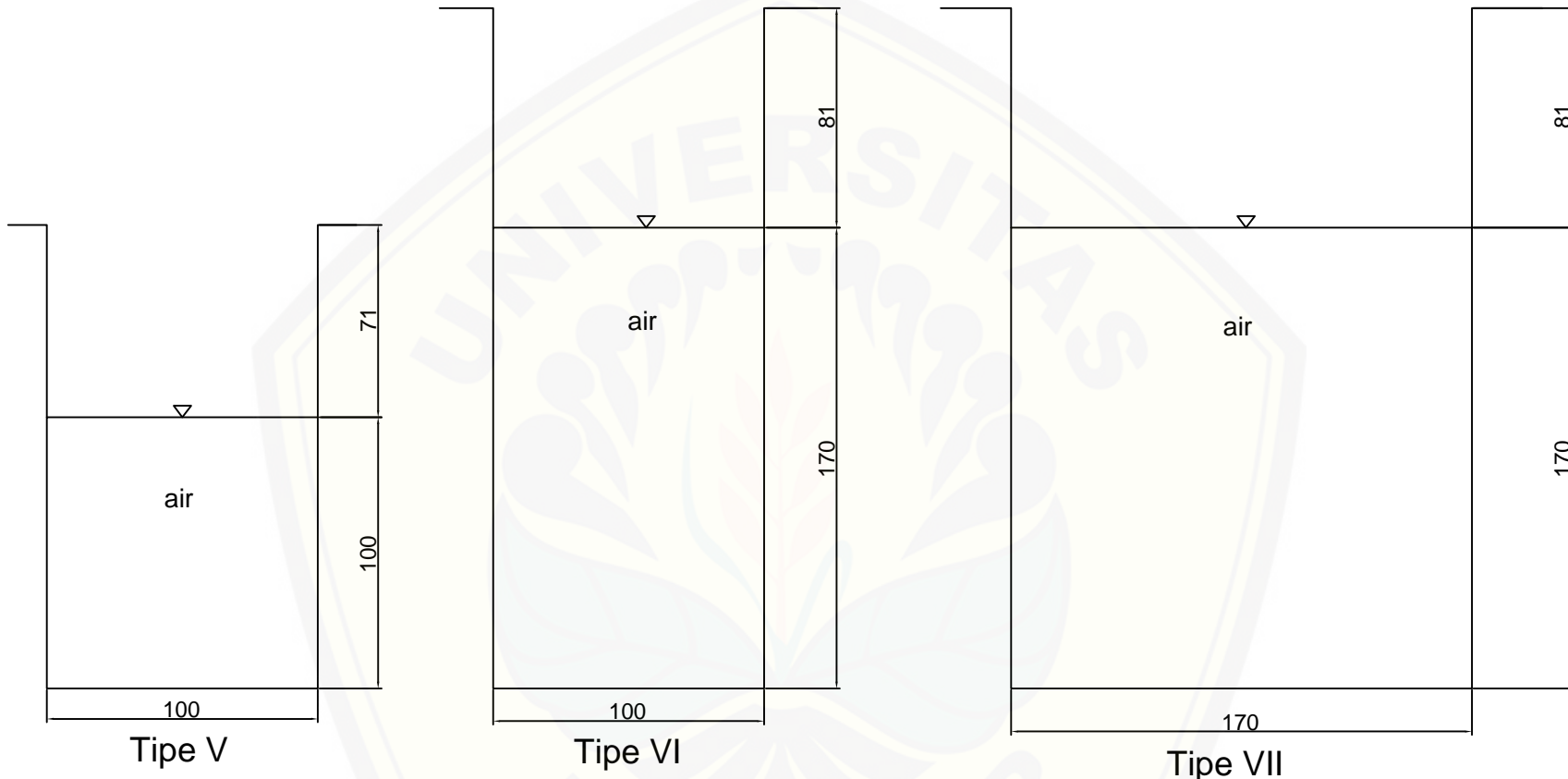
TEKNIK SIPIL			Provinsi Jawa Timur	
UNIVERSITAS JEMBER			Drainase Kawasan Sriwijaya V Karangrejo	
POTONGAN MEMANJANG SALURAN 11E 11I			Jawa timur	
Skala 1 : 12500			1-02-01-20	
Alfanda Rahmadani FM 111910301068	Pembimbing 1 Pembimbing 2	Sri Wahyuni S.T.,M.T.,Ph.D. Wiwik Yunami Widiarti, S.T.,MT	001	
Penguji 1	Gusfan Halik, S.T., M.T.		3/07/ 2018	01/skripsi
Penguji 2	Januar Fery Irawan, S.T.,M.Eng.			



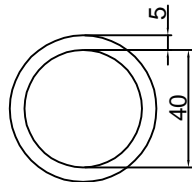
TEKNIK SIPIL UNIVERSITAS JEMBER		Provinsi Jawa Timur	
		Drainase Kawasan Sriwijaya V Karangrejo	
PETA SALURAN BARU SKALA 1 : 2500		Jawa timur	
		1-01-01-03	
Alfanda Rahmadani FM 111910301068	Pembimbing 1	Sri Wahyuni S.T.,M.T.,Ph.D.	001
	Pembimbing 2	Wiwik Yunarni Widiarti, S.T.,MT	3/07/2018
Penguji 1	Gusfan Halik, S.T., M.T.		01/skripsi
Penguji 2	Januar Fery Irawan, S.T.,M.Eng.		



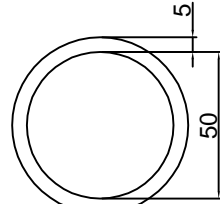
TEKNIK SIPIL UNIVERSITAS JEMBER			Provinsi Jawa Timur	
			Drainase Kawasan Sriwijaya V Karangrejo	
POTONGAN POTONGAN SALURAN			Jawa timur	
			1-03-01-01	
Alfanda Rahmadani FM 111910301068	Pembimbing 1	Sri Wahyuni S.T.,M.T.,Ph.D.	001	
	Pembimbing 2	Wiwik Yunarni Widiarti, S.T.,MT	3/07/ 2018	01/skripsi
Penguji 1	Gusfan Halik, S.T., M.T.			
Penguji 2	Januar Fery Irawan, S.T.,M.Eng.			



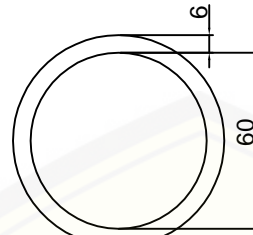
TEKNIK SIPIL UNIVERSITAS JEMBER			Provinsi Jawa Timur		
			Drainase Kawasan Sriwijaya V Karangrejo		
POTONGAN SALURAN Skala 1 : 250000			Jawa timur		
			1-03-01-02		
Alfanda Rahmadani FM 111910301068		Pembimbing 1	Sri Wahyuni S.T.,M.T.,Ph.D.	001 3/07/ 2018 01/skripsi	
		Pembimbing 2	Wiwik Yunarni Widiarti, S.T.,MT		
Penguji 1	Gusfan Halik, S.T., M.T.				
Penguji 2	Januar Fery Irawan, S.T.,M.Eng.				



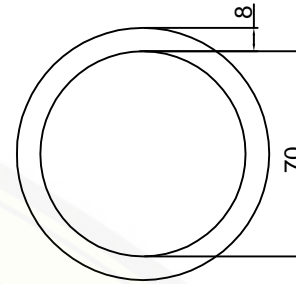
Tipe I



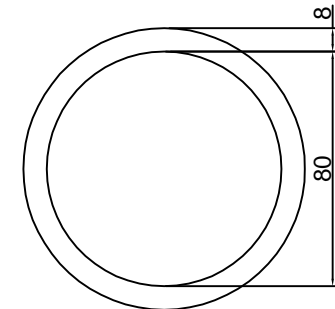
Tipe II



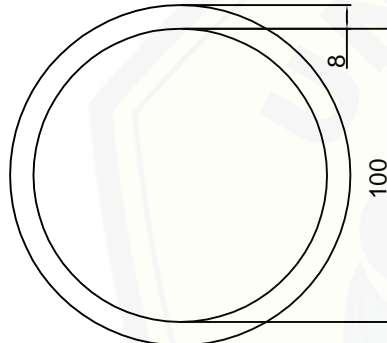
Tipe III



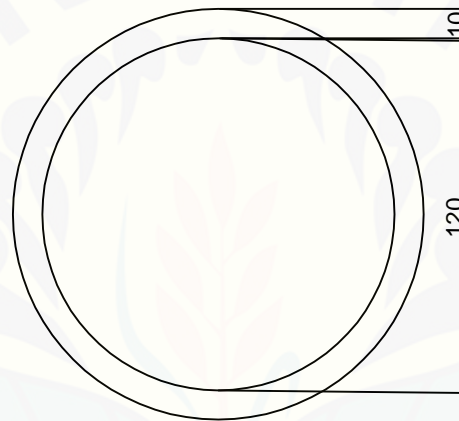
Tipe IV



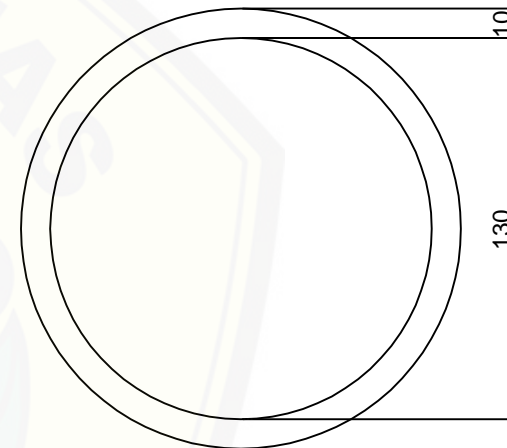
Tipe V



Tipe VI



Tipe VII



Tipe VIII

TEKNIK SIPIL UNIVERSITAS JEMBER			Provinsi Jawa Timur	
			Drainase Kawasan Sriwijaya V Karangrejo	
POTONGAN GORONG-GORONG Skala 1 : 250000			Jawa timur	
			1-03-01-03	
Alfanda Rahmadani FM 111910301068	Pembimbing 1	Sri Wahyuni S.T.,M.T.,Ph.D.	001	
	Pembimbing 2	Wiwik Yunarni Widiarti, S.T.,MT	3/07/2018	
Penguji 1	Gusfan Halik, S.T., M.T.		01/skripsi	
Penguji 2	Januar Fery Irawan, S.T.,M.Eng.			