



**Rancang Bangun Sistem Monitoring Polutan Udara berbasis  
Arduino Uno**

**TUGAS AKHIR**

Oleh  
**Fahma Tangguh**  
**NIM 141903102012**

**PROGRAM STUDI DIPLOMA III TEKNIK ELEKTRONIKA  
JURUSAN TEKNIK ELEKTRO  
FAKULTAS TEKNIK  
UNIVERSITAS JEMBER  
2017**



**Rancang Bangun Sistem Monitoring Polutan Udara berbasis  
Arduino Uno**

**TUGAS AKHIR**

diajukan guna melengkapi tugas akhir dan memenuhi salah satu syarat  
untuk menyelesaikan Program Studi Diploma III Teknik Elektronika  
dan mencapai gelar Ahli Madya

Oleh  
**Fahma Tangguh**  
**NIM 141903102012**

**PROGRAM STUDI DIPLOMA III TEKNIK ELEKTRONIKA  
JURUSAN TEKNIK ELEKTRO  
FAKULTAS TEKNIK  
UNIVERSITAS JEMBER  
2017**

## PERSEMBAHAN

Proyek akhir ini merupakan sebuah proses awal, langkah kecil menuju lompatan besar guna menggapai kesuksesan yang lebih baik lagi. Untuk itu saya ucapkan rasa syukur dan terima kasih sebesar-besarnya kepada :

1. Allah *Subhanahu wa ta'ala*, atas rahmat dan hidayah-Nya yang senantiasa menaungiku dan dengan segala Keagungan serta Keajaiban-Nya yang senantiasa mendengar do'aku, menuntunku dari kegelapan, serta dengan dan junjunganku Nabi Besar Muhammad *Shalallahu'alaihi wa sallam* yang telah menjadi penerang di dunia dan suri tauladan bagi kita semua.
2. Ibunda dan Ayahanda tercinta serta kakakku yang selalu mendoakan, mengarahkan serta memberikan semangat dan motivasi kepada penulis untuk terus berjuang.
3. Guru-guruku sejak sekolah dasar sampai dengan perguruan tinggi.
4. Bapak Prof. Dr. Ir. Bambang Sujanarko, M.M. dan Ibu Ike Fibriani, S.T., M.T. selaku pembimbing dalam penyusunan tugas akhir ini.
5. Faiq Aprilian Romzy, Lazuardo. R. R, Defri Agus Hidayat, dan Abdurrokhim yang telah meluangkan waktunya untuk membantu pembuatan tugas akhir ini.
6. Teman – teman seperjuangan 2014 yang telah mendukung dan memberikan motivasi selama menjalankan masa perkuliahan hingga terselesaikannya tugas akhir, segala pengalaman dan pembelajaran yang sudah dilalui tidak akan pernah terlupakan.
7. Semua pihak yang telah membantu dalam proses pembuatan tugas akhir ini, terimakasih untuk motivasi dan segala bentuk dukungan dalam proses penyusunan tugas akhir ini..
8. Kirana Ayu Pradipta yang senantiasa mendampingi, membantu dan memberikan semangat serta doa agar terus berjuang tanpa ada rasa lelah.
9. Almamater Fakultas Teknik Jurusan Elektro Universitas Jember.

**MOTTO**

*“Dua keinginan yang tidak pernah puas, keinginan menuntut ilmu dan keinginan menuntut harta” (Sabda Rasulullah SAW)*

*“Segala Sesuatu Yang Bisa Kamu Bayangkan Adalah Nyata”  
( Pablo Picasso)*

*“Yakinlah Dengan Caramu Untuk Sukses, Karna Suksesmu Menentukan Masa Depanmu” (Fahma Tangguh Septindra Ikhsani)*

*“Hidup Itu Seperti Bersepeda Agar Kau Selalu Seimbang, Kau Harus Bergerak”  
(Albert Einstein)*

**PERNYATAAN**

Saya yang bertanda tangan dibawah ini :

Nama : Fahma Tangguh

NIM : 141903102014

Menyatakan dengan sesungguhnya bahwa tugas akhir yang berjudul "Rancang Bangun Sistem Monitoring Polutan Udara Berbasis Arduino Uno" adalah benar-benar hasil karya sendiri, kecuali jika dalam pengutipan subtransi disebutkan sumbernya dan belum pernah diajukan pada institusi manapun, serta bukan karya jiplakan. Saya bertanggung jawab atas kesalahan dan kebenaran isinya sesuai dengan sikap ilmiah yang harus dijunjung tinggi.

Demikian pernyataan ini saya buat dengan sebenarnya, tanpa adanya tekanan dan paksaan dari pihak mana pun serta bersedia mendapatkan sanksi akademik jika ternyata dikemudian hari pernyataan ini tidak benar.

Jember, 24 Januari 2018

Yang menyatakan,

(Fahma Tangguh. S. I)  
NIM 141903102012

**LAPORAN TUGAS AKHIR**

**RANCANG BANGUN SISTEM MONITORING POLUTAN  
UDARA BERBASIS ARDUINO UNO**

Oleh :

Fahma Tangguh. S. I  
NIM 1419030102012

Pembimbing :

Dosen Pembimbing Utama : Prof. Dr. Ir. Bambang Sujanarko, M.M.

Dosen Pembimbing Anggota : Ike Fibriani, S.T., M.T.

**PENGESAHAN**

Tugas Akhir berjudul "Rancang Bangun Sistem Monitoring Polutan Udara Berbasis Arduino Uno" karya Fahma Tangguh Septindra Ikhsani telah diuji dan disahkan oleh Fakultas Teknik Universitas Jember pada :

hari, tanggal : Rabu, 24 Januari 2018

tempat : Fakultas Teknik Universitas Jember

Tim Penguji:

Pembimbing Utama

Pembimbing Anggota

Prof. Dr. Ir. Bambang Sujanarko, M.M  
NIP 196312011994021002

Ike Fibriani, S.T., M.T.  
NIP 198002072015042001

Penguji Utama

Penguji Anggota

Dr. Bambang Sri Kaloko, S.T., M.T.  
NIP 197104022003121001

Alfredo Bayu Satriya S.T., M.T.  
NIP 198905192015041001

Mengesahkan,  
Dekan Fakultas Teknik

Dr. Ir. Entin Hidayah, M.UM.  
NIP 19661215 199503 2 001



## RINGKASAN

**Monitoring Polutan Udara Berbasis Arduino Uno;** Fahma Tangguh Septindra Ikhsani, 141903102012; 2017: 81 halaman; Program Studi Diploma Tiga (DIII), Jurusan Teknik Elektronika, Fakultas Teknik Universitas Jember.

Polusi udara merupakan hal yang dapat membahayakan kesehatan manusia. Dimana polusi udara tidak dapat dilihat dengan kasat mata atau mata telanjang saja. Polusi udara hanya dapat diukur menggunakan alat tertentu, dimana alat tersebut mengukur besarnya tingkat polusi udara disuatu daerah.

Pada alat ini menggunakan 2 sensor yaitu menggunakan sensor MQ-2 dan sensor MQ-135. Dimana pada sensor MQ-2 digunakan untuk mengukur Hidrogen (H<sub>2</sub>), kemudian untuk sensor MQ-135 digunakan untuk mengukur *Carbon Dioxide* (CO<sub>2</sub>), Asam Sulfat (NH<sub>4</sub>), Aseton (CH<sub>3</sub>COCH<sub>3</sub>). Dimana pada kedua sensor tersebut terdapat proses pemansan sensor atau *heating voltage sensor* selama 1 menit dengan tegangan 5 *volt*. Dan untuk proses pengambilan data yaitu 1 menit 60 detik dengan tegangan 5 *volt*. Selain menggunakan sensor gas tersebut, alat ini menggunakan arduino uno sebagai pengolah data dari pembacaan sensor gas tersebut. Kemudian Lcd dimana digunakan untuk menampilkan hasil pengolahan data dari arduino uno.

Pada *buzzer* sendiri proses penggunaan dengan menentukan *threshol* sebesar 55. Dimana nilai 55 tersebut diambil dari nilai ADC dari kedua sensor tersebut. Sehingga ketika nilai *threshol* bernilai 55 maka *buzzer* akan berbunyi, pada saat nilai *threshol* bernilai lebih dari 55 maka *buzzer* akan berbunyi.

Pada pengambilan data apabila nilai ADC sensor tersebut naik, maka nilai polusi udara naik. Nilai polusi udara menggunakan satuan PPM yaitu *Part Per Million*. Pengukuran dilakukan dengan 4 kondisi waktu yaitu pagi, siang, sore, malam. Dimana dengan 4 kondisi tersebut diambil 2 suasana, yaitu pada saat suasana sepi dan suasana ramai.



## SUMMARY

**Monitoring Air Pollution Based Arduino Uno**; Fahma Tangguh Septindra Ikhsani, 141903102012; 2017: 81 pages; Diploma Program Three (DIII), Department of Electronic Engineering, Faculty of Engineering, University of Jember.

Air pollution is something that can harm human health. Where air pollution can not be seen with the invisible or the naked eye only. Air pollution can only be measured using a particular tool, where it measures the amount of air pollution in a region.

Air pollution is something that can harm human health. Where air pollution can not be seen with the invisible or the naked eye only. Air pollution can only be measured using a particular tool, where it measures the amount of air pollution in a region.

In this tool uses 2 sensors that use the sensor MQ-2 and MQ-135 sensor. The MQ-2 sensor is used to measure Hydrogen (H<sub>2</sub>), then for the MQ-135 sensor used to measure Carbon Dioxide (CO<sub>2</sub>), Sulfuric Acid (NH<sub>4</sub>), Acetone (CH<sub>3</sub>COCH<sub>3</sub>). Where on both sensors there is a sensor pemorientan process or heating voltage sensor for 1 minute with a voltage of 5 volts. And for the data retrieval process is 1 minute 60 seconds with a voltage of 5 volts. In addition to using the gas sensor, this tool uses arduino uno as a data processor from the gas sensor readings. Then Lcd where is used to display the result of data processing from arduino uno.

In the buzzer itself the use process by determining the treshold of 55. Where the value of 55 is taken from the ADC value of both sensors. So when the treshold value is worth 55 then the buzzer will sound, when the treshold value is worth more than 55 then the buzzer will sound.

In the data retrieval when the ADC value of the sensor rises, the value of air pollution rises. The value of air pollution using PPM unit is Part Per Milion. Measurements are made with 4 conditions of time ie morning, noon, afternoon, night. Where with 4 conditions are taken 2 atmosphere, ie at a quiet and busy atmosphere.

## **PRAKATA**

*Bismillahirrohmanirrohim*

Puji syukur kehadirat Allah SWT atas rahmat serta hidayahnya sehingga laporan tugas akhir yang berjudul “ Monitoring Polutan Udara Berbasis Arduino Uno” dapat terselesaikan sesuai dengan waktu yang telah direncanakan. Laporan tugas akhir ini disusun untuk memenuhi syarat dalam menyelesaikan pendidikan Diploma Tiga (DIII) pada Jurusan Teknik Elektro Fakultas Teknik Universitas Jember.

Penyusunan tugas akhir ini tidak lepas dari bantuan berbagai pihak. Oleh karena itu, penulis menyampaikan terima kasih kepada:

1. Prof.Dr.Ir. Bambang Sujanarko, M.M. selaku Dosen Pembimbing Utama, Ibu Ike Fibriani, S.T., M. T. selaku Dosen Pembimbing Anggota yang telah meluangkan waktu, pikiran, dan perhatian dalam penulisan tugas akhir.
2. Bapak Dr. Bambang Sri Kaloko, S.T., M.T. selaku Dosen Penguji I dan Bapak Alfredo Bayu Satriya S.T., M.T. yang telah memberikan kritik dan saran yang sangat membangun demi penyempurnaan tugas akhir ini.
3. Bapak Catur Suko Sarwono, S.T., M.T. selaku ketua jurusan kaprodi D3 yang telah memberikan kritik dan saran yang sangat membangun demi penyempurnaan tugas akhir ini.
4. Bapak Catur Suko Sarwono, S.T., M.T. selaku Dosen Pembimbing Akademik yang telah membimbing selama penulis menjadi mahasiswa.
5. Ibunda dan Ayahanda dan kakakku tercinta yang telah memberikan dukungan moril dan materil serta kasih sayang yang tak terhingga.
6. Adik-adik ku yang tersayang yang telah meluangkan waktu nya dalam memberikan dukungan dan do'a untukku.
7. Faiq Aprilian Romzy, Lazuardo. R. R, Defri Agus Hidayat, dan Abdurrokhim yang telah meluangkan waktunya untuk membantu pembuatan tugas akhir ini.
8. Kirana Ayu Pradipta yang senantiasa mendampingi, membantu dan memberikan semangat serta doa agar terus berjuang tanpa ada rasa lelah.
9. Teman – teman seperjuangan 2014 yang telah mendukung dan memberikan motivasi selama menjalankan masa perkuliahan hingga terselesaikannya tugas

akhir, segala pengalaman dan pembelajaran yang sudah dilalui tidak akan pernah terlupakan.

10. Semua pihak yang telah membantu dalam proses pembuatan tugas akhir ini, terimakasih untuk motivasi dan segala bentuk dukungan dalam proses penyusunan tugas akhir ini.
11. Dulur 2014 yang selalu ada buat penulis selama masa perkuliahan ini.

Penulis juga menerima segala kritik dan saran dari semua pihak demi kesempurnaan tugas akhir ini. Akhirnya penulis berharap, semoga tugas akhir ini dapat bermanfaat.

Jember, Desember 2017

Penulis

**DAFTAR ISI**

	Halaman
<b>HALAMAN JUDUL</b> .....	i
<b>HALAMAN PERSEMBAHAN</b> .....	ii
<b>HALAMAN MOTTO</b> .....	iii
<b>HALAMAN PERNYATAAN</b> .....	iv
<b>HALAMAN PEMBIMBING</b> .....	v
<b>HALAMAN PENGESAHAN</b> .....	vi
<b>RINGKASAN</b> .....	viii
<b>SUMMARY</b> .....	ix
<b>PRAKATA</b> .....	xi
<b>DAFTAR ISI</b> .....	xiii
<b>DAFTAR TABEL</b> .....	xv
<b>DAFTAR GAMBAR</b> .....	xvi
<b>DAFTAR LAMPIRAN</b> .....	xviii
<b>BAB 1. PENDAHULUAN</b> .....	1
<b>1.1 Latar Belakang</b> .....	1
<b>1.2 Tujuan</b> .....	2
<b>1.3 Manfaat</b> .....	3
<b>BAB 2. TINJAUAN PUSTAKA</b> .....	4
<b>2.1 Polusi Udara</b> .....	4
<b>2.2 Arduino</b> .....	4
<b>2.3 Sensor Gas dan Asap</b> .....	6
<b>2.4 Sensor Karbondioksida, Amonia Sulfat, Aseton</b> .....	7
<b>2.5 Lcd</b> .....	9
<b>2.6 DC Power Supply</b> .....	11
<b>2.7 Buzzer</b> .....	12

<b>BAB 3. METODE PELAKSANAAN KEGIATAN .....</b>	<b>13</b>
<b>3.1 Waktu dan Tempat Kegiatan .....</b>	<b>13</b>
3.1.2 Studi Literatur .....	13
3.1.3 Pembuatan Rangkaian Penyusun Sistem .....	13
3.1.4 Proses Kalibrasi .....	13
3.1.5 Pengujian Alat dan Pengambilan Data .....	13
<b>3.2 Ruang Lingkup Kegiatan .....</b>	<b>13</b>
<b>3.3 Jenis Dan Sumber Data .....</b>	<b>14</b>
3.3.1 Hardware .....	14
3.3.2 Software .....	14
3.3.3 Alat .....	14
<b>3.4 Metode Pengumpulan Data .....</b>	<b>15</b>
3.4.1 Blok Diagram .....	15
3.4.2 Diagram Alir Rancang Bangun .....	16
3.4.3 Perancangan Mekanik Alat .....	18
3.4.4 <i>Flowchart</i> .....	20
<b>BAB 4. HASIL PELAKSANAAN KEGIATAN .....</b>	<b>22</b>
<b>4.1 Rangkaian Alat Keeluruhan .....</b>	<b>22</b>
<b>4.2 Pengujian Sensor MQ-2 dan MQ-135 .....</b>	<b>23</b>
<b>4.3 Pengukuran Nilai Sensor MQ2 dan MQ 135 .....</b>	<b>25</b>
<b>4.4 Pengujian <i>Buzzer</i> .....</b>	<b>49</b>
<b>BAB 5. KESIMPULAN DAN SARAN .....</b>	<b>55</b>
<b>5.1 Kesimpulan .....</b>	<b>55</b>
<b>5.2 Saran .....</b>	<b>55</b>

**DAFTAR PUSTAKA**

**LAMPIRAN**

**DAFTAR TABEL**

	Halaman
2.1	Keterangan Bagian Komponen Arduino ..... 5
2.2	Spesifikasi sensor MQ-2 ..... 7
3.1	Tabel Rencana Kegiatan Tugas Akhir..... 13
4.1	Pengukuran H <sub>2</sub> Pagi Hari..... 25
4.2	Pengukuran CO <sub>2</sub> Pada Pagi Hari ..... 26
4.3	Pengukuran NH <sub>4</sub> Pada Pagi Hari ..... 27
4.4	Pengukuran Aseton Pada Pagi Hari ..... 28
4.5	Pengukuran H <sub>2</sub> Pada Pagi Hari ..... 29
4.6	Pengukuran CO <sub>2</sub> Pada Siang Hari ..... 30
4.7	Pengukuran NH <sub>4</sub> Pada Siang Hari ..... 31
4.8	Pengukuran Aseton Pada Siang Hari ..... 32
4.9	Pengukuran H <sub>2</sub> Pada Sore Hari ..... 33
4.10	Pengukuran CO <sub>2</sub> Pada Sore Hari ..... 34
4.11	Pengukuran NH <sub>4</sub> Pada Sore Hari ..... 35
4.12	Pengukuran Aseton Pada Sore Hari ..... 36
4.13	Pengukuran H <sub>2</sub> Pada Malam Hari ..... 37
4.14	Pengukuran CO <sub>2</sub> Pada Malam Hari ..... 38
4.15	Pengukuran NH <sub>4</sub> Pada Malam Hari ..... 39
4.16	Pengukuran Aseton Pada Malam Hari ..... 40
4.17	Pengukuran CO Pada Pagi Hari ..... 41
4.18	Pengukuran CO Pada Siang Hari ..... 43
4.19	Pengukuran CO Pada Sore Hari ..... 45
4.20	Pengukuran CO Pada Malam Hari ..... 47
4.21	Pengujian <i>Buzzer</i> MQ2 Dan MQ135 Pada Pagi Hari ..... 49
4.22	Pengujian <i>Buzzer</i> MQ2 Dan MQ135 Pada Siang Hari ..... 50
4.23	Pengujian <i>Buzzer</i> MQ2 Dan MQ135 Pada Sore Hari ..... 51
4.24	Pengujian <i>Buzzer</i> MQ2 Dan MQ135 Pada Malam Hari ..... 52



4.25	Pengujian <i>Buzzer</i> MQ2 Dan CO Meter Pada Pagi Hari .....	53
4.26	Pengujian <i>Buzzer</i> MQ2 Dan CO Meter Pada Siang Hari .....	53
4.27	Pengujian <i>Buzzer</i> MQ2 Dan CO Meter Pada Sore Hari .....	53
4.28	Pengujian <i>Buzzer</i> MQ2 Dan CO Meter Pada Malam Hari .....	54





**DAFTAR GAMBAR**

	Halaman
2.2 Pin Arduino Uno .....	6
2.3 Sensor MQ-2.....	7
2.4 Sensor MQ-135.....	8
2.5 Struktur Sensor MQ-135 .....	8
2.6 Spesifikasi Sensor MQ-135 .....	9
2.7 Tampilan LCD .....	10
2.8 Spesifikasi LCD .....	10
2.9 Tampilan <i>Power Supply</i> .....	11
2.10 Tampilan <i>Buzzer</i> .....	12
3.1 Perancangan Alat .....	15
3.2 <i>Flowchart</i> Diagram Alir Sensor MQ-2 .....	16
3.3 <i>Flowchart</i> Diagram Alir Sensor MQ-135 .....	17
3.4 Perancangan Mekank Alat .....	18
3.5 Mekanik Alat Monitoring Polutan Udara Dalam Bentuk Nyata ....	18
3.6 <i>Flowchart</i> Pengambilan Data MQ-2 .....	20
3.7 <i>Flowchart</i> Pengambilan Data MQ-135 .....	21
4.1 Rangkaian Alat Keseluruhan .....	22
4.2 <i>Datasheet</i> sensor MQ2 uji konsentrasi di udara .....	23
4.3 <i>Datasheet</i> sensor MQ-135 uji konsentrsi di udara .....	24
4.4 Grafik Pengukuran H2 Pada Pagi Hari .....	25
4.5 Grafik Pengukuran CO2 Pada Pagi Hari .....	26
4.6 Grafik Pengukuran NH4 Pada Pagi Hari .....	27
4.7 Grafik Pengukuran Aseton Pada Pagi Hari .....	28
4.8 Grafik Pengukuran H2 Pada Siang Hari .....	29
4.9 Grafik Pengukuran CO2 Pada Siang Hari .....	30
4.10 Grafik Pengukuran NH4 Pada Siang Hari .....	31
4.11 Grafik Pengukuran Aseton Pada Siang Hari .....	32
4.12 Grafik Pengukuran H2 Pada Sore Hari .....	33
4.13 Grafik Pengukuran CO2 Pada Sore Hari .....	34

4.14 Grafik Pengukuran NH <sub>4</sub> Pada Sore Hari .....	35
4.15 Grafik Pengukuran Aseton Pada Sore Hari .....	36
4.16 Grafik Pengukuran H <sub>2</sub> Pada Malam Hari .....	37
4.17 Grafik Pengukuran CO <sub>2</sub> Pada Malam Hari .....	38
4.18 Grafik Pengukuran NH <sub>4</sub> Pada Malam Hari .....	39
4.19 Grafik Pengukuran Aseton Pada Malam Hari .....	40
4.20 Grafik Pengukuran CO Dengan MQ2 Pagi Hari .....	41
4.21 Grafik Pengukuran CO Dengan CO Meter Pagi Hari .....	41
4.22 Grafik Pengukuran CO Dengan MQ2 Pagi Hari .....	43
4.23 Grafik Pengukuran CO Dengan CO Meter Pagi Hari .....	43
4.24 Grafik Pengukuran CO Dengan MQ2 Pagi Hari .....	45
4.25 Grafik Pengukuran CO Dengan CO Meter Pagi Hari .....	45
4.26 Grafik Pengukuran CO Dengan MQ2 Pagi Hari .....	47
4.27 Grafik Pengukuran CO Dengan CO Meter Pagi Hari .....	47

## BAB 1 PENDAHULUAN

### 1.1 Latar Belakang

Udara merupakan suatu hal yang sangat mendukung kesehatan manusia. Dimana udara sendiri merupakan unsur yang penting dalam kehidupan makhluk hidup diseluruh permukaan bumi. Tempat yang memiliki udara bersih akan menghindarkan manusia dari berbagai macam penyakit, dan gangguan pernafasan. Manusia yang tinggal di tempat baru tidak secara langsung dapat membedakan udara yang tercemar ataupun udara yang tidak tercemar, dengan adanya menggunakan indera penciuman saja. Sehingga mereka tidak tahu kandungan gas polutan apa saja yang mereka hirup dan dapat membahayakan kesehatan ataupun keselamatan mereka.

Berbagai tempat atau lokasi banyak terdapat udara yang kotor atau udara yang tercemar. Dimana polusi udara atau pencemaran udara merupakan hal yang sudah tidak asing lagi, selalu menjadi diperbincangkan dalam kehidupan sehari-hari. Pencemaran udara sendiri diartikan sebagai kehadiran satu atau lebih dari satu substansi fisika, kimia, dan biologi di atmosfer bumi dalam jumlah yang dapat membahayakan kesehatan manusia, binatang, serta tumbuh-tumbuhan, mengganggu estetika dan kenyamanan atau merusak properti yang ada di lingkungan (Hariyanto, 2013). Sedangkan untuk polusi udara sendiri diartikan sebagai substansi-substansi fisik, kimia, partikel atau biologis yang ada di atmosfer dalam jumlah yang sangat banyak sehingga dapat membahayakan kesehatan makhluk hidup, khususnya manusia. selain itu polusi udara juga merupakan sesuatu yang menyebabkan kerugian atau ketidaknyamanan bagi manusia atau organisme lainnya. Polusi udara juga merupakan sesuatu yang dapat mengakibatkan kerusakan pada lingkungan alam di sekitar manusia (Noviwibawa, 2014).

Pada era yang modern ini, dalam kehidupan makhluk hidup banyak penyebab terjadinya polusi udara, polusi udara ini disebabkan oleh berbagai macam hal yang banyak kita jumpai di era yang serba modern ini, dimana penyebab polusi udara itu adalah cerobong asap dari pabrik, ramainya lalu lintas kendaraan, pembangkit listrik, industri. Pada pabrik terdapat banyak cerobong asap yang

digunakan sebagai pembuangan sisa pembakaran mesin pabrik tersebut ke udara, sehingga



tidak terhirup oleh manusia. Mengakibatkan polusi udara yang bercampur dengan zat lain sehingga menimbulkan pencemaran udara. Di zaman yang modern ini, kebutuhan akan kendaraan seakan menjadi kebutuhan primer. Hampir setiap orang mempunyai kendaraan bermotor untuk melakukan aktifitas setiap harinya, dengan kendaraan bermotor ini pastinya membutuhkan bahan bakar yaitu minyak bumi yang digunakan sebagai bahan bakar kendaraan tersebut, dimana dalam bahan bakar tersebut mengandung senyawa hidrokarbon yang menghasilkan senyawa karbondioksida dan air. Sehingga knalpot kendaraan mengeluarkan zat-zat yang berbahaya yang sering kita lihat berwarna hitam ataupun berwarna coklat dan dapat mengotori udara dan mencemarrkan udara.

Dalam penelitian sebelumnya tentang pendeteksian gas-gas polutan diantaranya dilakukan oleh Zampolli dkk yang membuat *e-nose* sederhana yang digunakan untuk mendeteksi gas CO dan NO<sub>2</sub> di udara. Dalam penelitian ini menggunakan sensor metal oksida yang digunakan untuk mendeteksi 12 macam gas polutan yang menjadi pebcemaran udara dan gangguan pernafasan. Dimana gas tersebut yaitu *aldehid*, ozon, NO<sub>2</sub>, CO<sub>2</sub>, radon, CO, belerang dioksida, *formaldehid*, *volatile organic compounds*, uap air, timah, dan zat yang lain. Dimana gas tersebut diproses menggunakan logika fuzzy. Dimana peralatan tersebut dapat mendeteksi gas CO sampai konsentrasi 5 ppm dan NO<sub>2</sub> sampai konsentrasi 20 ppb. (Hafiizh Ashshiddiqi Praboowo Jati , 2004)

## 1.2 Tujuan Proposal Proyek Akhir

Tujuan dari pembuatan Rancang Bangun Sistem Monitoring Polutan Udara berbasis Arduino Uno adalah :

- a. Dapat merancang sensor gas agar dapat membaca empat jenis gas polusi udara yang berbeda.
- b. Dapat mengukur niali polusi udara dengan sensor gas yang digunakan MQ-2 dan sensor gas MQ-135

### 1.3 Manfaat Proyek Akhir

Manfaat dari pembuatan Rancang Bangun Sistem Monitoring Polutan Udara berbasis Arduino Uno dimana dengan alat ini manusia dapat mengetahui dan terhindar dari gas-gas berbahaya tersebut dan dapat beraktifitas dengan lancar tanpa ada rasa takut akan gas berbahaya tersebut. Sehingga masyarakat paham dengan keadaan lingkungan udara yang berada di tempat mereka tinggal, dan dapat mengantisipasi bahaya selain pada lingkungan dan juga kesehatan mereka.





## BAB 2 TINJAUAN PUSTAKA

Tinjauan pustaka berisi mengenai karakteristik dari setiap komponen yang telah digunakan. Pada tugas akhir ini yaitu tentang “Rancang Bangun Sistem Monitoring Polutan Udara Berbasis Arduino Uno”. Maka, diperlukan sebuah teori yang dapat membantu tugas akhir ini berjalan dengan baik dan maksimal. Komponen yang digunakan dalam proyek akhir ini di antaranya sebagai berikut :

### 2.1 Polusi Udara

Udara merupakan campuran gas yang berada pada permukaan bumi. Sifat dari udara itu sendiri yaitu tidak tampak, tidak berbau serta tidak berasa. Udara terdiri dari 3 unsur utama, yaitu udara kering, uap air, dan aerosol. Kandungan udara kering adalah 78% Nitrogen, 20% Oksigen, 0,93% Argon, 0,03% Karbon Dioksida, 0,003% gas-gas lain (Neon, Helium, Metana, Krypton, Hidrogen, Xenon, Ozon, Radon).

Polusi udara atau yang biasa disebut pencemaran udara merupakan suatu udara yang sudah tidak murni lagi, dimana udara tersebut telah dicemari oleh bahan- bahan kimia, zat atau partikel yang bersifat negatif, atau bahan biologis lainnya yang bersifat membahayakan manusia maupun makhluk hidup lainnya. Polusi udara dapat mengakibatkan kerugian bagian manusia, selain itu juga dapat merugikan seluruh makhluk hidup bahkan merusak planet bumi.

Penyebab polusi udara ini pun dapat ditimbulkan melalui kegiatan atau aktivitas sehari- hari. adapun beberapa hal yang menyebabkan polusi udara antara lain asap kendaraan, asap pabrik, asap rokok, pembangkit listrik dan letusan gunung berapi, pertambangan, aktivitas rumah tangga, kebakaran hutan, timbunan sampah, serta penebangan hutan liar. Penyebab polusi udara juga dapat mengalami dampak negatif diantaranya. Terjadinya gangguan pernafasan, mengganggu kesehatan kulit serta menimbulkan batuk-batuk. (Wikipedia)

### 2.2 Arduino Uno

Arduino Uno adalah sebuah *board* mikrokontroler yang didasarkan pada ATmega328 (*datasheet*). Arduino Uno mempunyai 14 pin digital *input/output* (6 diantaranya dapat digunakan sebagai *output* PWM), 6 *input* analog, sebuah osilator kristal 16 MHz, sebuah koneksi USB, sebuah *power jack*, sebuah ICSP *header*, dan sebuah tombol *reset*. Arduino Uno memuat semua yang dibutuhkan untuk menunjang



mikrokontroler, mudah menghubungkannya ke sebuah komputer dengan sebuah kabel USB atau mensuplainya dengan sebuah adaptor AC ke DC atau menggunakan baterai untuk memulainya.

Arduino Uno Rev 3 SMD berbeda dari semua *board* Arduino sebelumnya, Arduino Uno Rev 3 SMD tidak menggunakan *chip driver* FTDI USB-to-serial. Sebaliknya, fitur-fitur Atmega16U2 (Atmega8U2 sampai ke versi R2) diprogram sebagai sebuah pengubah USB ke serial. Revisi 2 dari *board* Arduino Uno Rev 3 SMD mempunyai sebuah resistor yang menarik garis 8U2 HWB ke *ground*, yang membuatnya lebih mudah untuk diletakkan ke dalam DFU mode. Revisi 3 dari *board* Arduino Uno Rev 3 SMD memiliki fitur – fitur baru sebagai berikut:

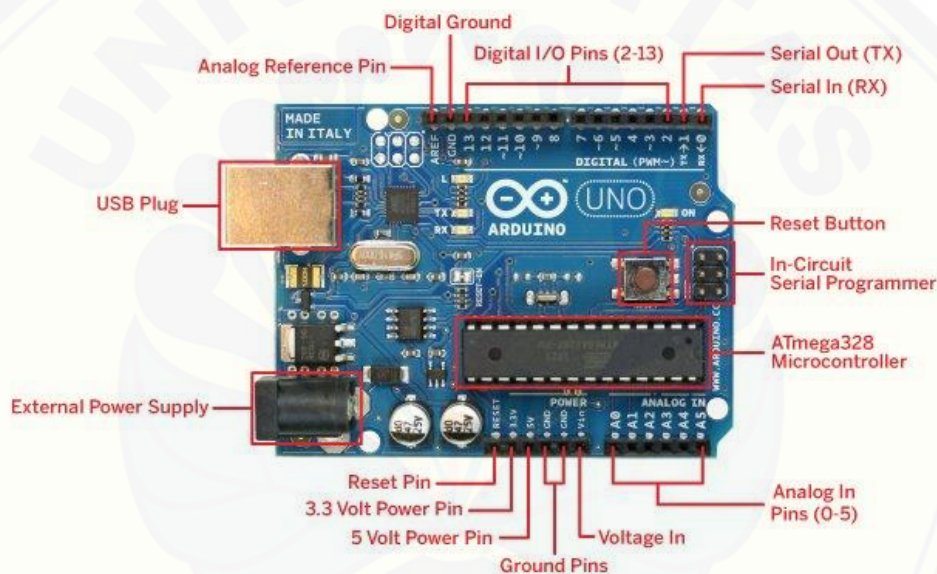
- a. *Pin out* 1.0 ditambah pin SDA dan SCL yang dekat dengan pin AREF dan dua pin baru lainnya yang diletakkan dekat dengan pin *RESET*, IOREF yang memungkinkan *shield-shield* untuk menyesuaikan tegangan yang disediakan dari *board*. Untuk ke depannya, *shield* akan dijadikan kompatibel/cocok dengan *board* yang menggunakan AVR yang beroperasi dengan tegangan 5V dan dengan Arduino Uno yang beroperasi dengan tegangan 3.3V. (blog.langitrobotik.com).
- b. Sirkuit *RESET* yang lebih kuat.
- c. Atmega 16U2 menggantikan 8U2

Tabel 2.1 Spesifikasi Arduino Uno

<i>Microcontroller</i>	<b>Atmega 328</b>
<i>Operating Voltage</i>	5V
<i>Input Voltage (recommended)</i>	7-12V
<i>Input Voltage (limits)</i>	6-20V
<i>Digital I/O Pins</i>	14 (of which 6 provide PWM output)
<i>Analog Input Pins</i>	8
<i>DC Current per I/O Pin</i>	40 mA
<i>DC Current per 3.3 Pin</i>	50 mA
<i>Flash Memory</i>	32 KB of which 0.5 KB used By <i>bootloader</i>
SRAM	2 KB
EEPROM	1 KN

<i>Clock Speed</i>	16 MHz
--------------------	--------

Arduino Uno Rev 3 SMD dapat diaktifkan melalui koneksi USB atau dengan catu daya eksternal. Sumber daya dipilih secara otomatis, sumber daya Eksternal (non-USB) dapat berasal baik dari adaptor AC-DC atau baterai. Adaptor ini dapat dihubungkan dengan memasukkan 2.1mm jack DC ke colokan listrik *board*. Baterai dapat dimasukkan pada pin *header* Gnd dan Vin dari konektor daya. *Board* dapat beroperasi pada pasokan eksternal dari 6 sampai 20 volt. Arduino Uno Rev 3 SMD yang akan digunakan pada alat yang akan dibuat dapat dilihat pada gambar 1 di bawah berikut.

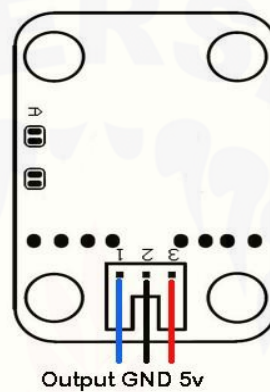


Gambar 2.2 Pin Arduino Uno  
(Sumber : robomart)

### 2.3 Sensor Gas dan Asap

Sensor gas MQ-2 adalah komponen elektronika untuk mendeteksi kadar gas hidrokarbon seperti iso butana ( $C_4H_{10}$  / *isobutane*), propana ( $C_3H_8$  / *propane*), metana ( $CH_4$  / *methane*), etanol (*ethanol alcohol*,  $CH_3CH_2OH$ ), hidrogen ( $H_2$  / *hydrogen*), asap (*smoke*), dan LPG (*liquid petroleum gas*). Gas sensor ini dapat digunakan untuk mendeteksi kebocoran gas di rumah / pabrik, misalnya untuk membuat rangkaian elektronika pendeteksi kebocoran elpiji.

Dengan menggunakan *MQ-2 Hydrocarbon Gas Sensor* ini, Anda dapat mendeteksi kadar gas hirokarbon dalam udara dengan menyambungkan sensor ini ke [mikrokontroler](#) / *development board* semacam [Arduino](#). Dengan demikian Anda bisa membuat perangkat elektronik untuk menentukan aksi berdasarkan data yang terbaca, misalnya membunyikan tanda peringatan bahaya saat kebocoran gas terdeteksi. (vcc2GND : 2014)



Gambar 2.3 Sensor MQ-2  
(Sumber : vcc2gnd)

Pada gambar 2.3 di atas merupakan gambar dari sensor MQ-2, sedangkan untuk mengetahui spesifikasi dari sensor MQ-2 sendiri dapat dilihat pada tabel 2.2 di bawah berikut.

Tabel 2.2 Spesifikasi Sensor MQ-2

Symbol	Parameter name	Technical condition	Remarks
Vc	Circuit voltage	5V±0.1	AC OR CD
VH	Heating voltage	5V±0.1	AC OR DC
PL	Load resistance	20KΩ	
RH	Heater resistance	31±10%	Room Tem
PH	Heating consumption	Less than 800mw	

#### 2.4 Sensor Karbondioksida, amonia Sulfat, Aseton

Sensor MQ-135 merupakan sensor yang memonitor kualitas udara untuk mendeteksi gas amonia (NH<sub>3</sub>), natrium-(di)oksida (NO<sub>x</sub>), alkohol / ethanol (C<sub>2</sub>H<sub>5</sub>OH), benzena (C<sub>6</sub>H<sub>6</sub>), karbondioksida (CO<sub>2</sub>), gas belerang / sulfur-hidroksida (H<sub>2</sub>S) dan asap / gas-gas lainnya di udara. Sensor ini melaporkan hasil

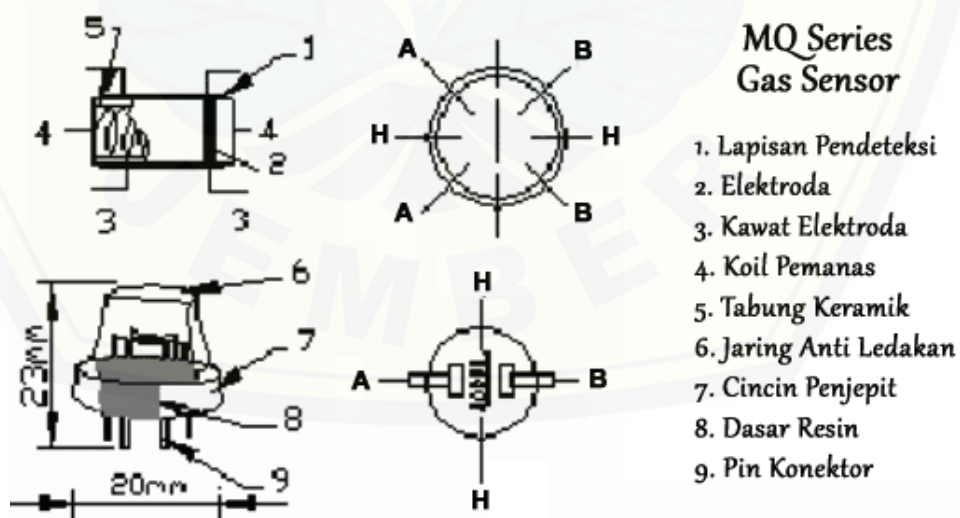
deteksi kualitas udara berupa perubahan nilai resistensi analog di pin keluarannya. Pin keluaran ini bisa disambungkan dengan pin



Gambar 2.4 sensor MQ-135  
(sumber : jagoanelektronik)

Karakteristik sensitivitas dari sensor MQ-135 diantaranya :

- a. Sumber catu daya menggunakan egangan 5 volt.
- b. Menggunakan ADC dengan resolusi 10 bit.
- c. Pin Input/Output kompatibel dengan level tegangan TTL dan CMOS.
- d. Analog Output dengan meningkatnya konsentrasi, semakin tinggi konsentrasi, semakin tinggi tegangan



Gambar 2.5 Struktur sensor MQ-135



Selain mengetahui struktur dan gambar dari sensor MQ-135, untuk mempermudah maka ditambahkan dengan spesifikasi dari sensor MQ-135 dapat dilihat pada tabel 3 di bawah berikut.

Gambar 2.6 Spesifikasi sensor MQ-135

Symbol	Parameter name	Technical condition	Remarks
V <sub>c</sub>	Circuit voltage	5V±0.1	AC OR DC
V <sub>H</sub>	Heating voltage	5V±0.1	AC OR DC
R <sub>L</sub>	Load resistance	can adjust	
R <sub>H</sub>	Heater resistance	33Ω±5%	Room Tem
P <sub>H</sub>	Heating consumption	less than 800mw	

## 2.5 LCD

*Display* elektronik adalah salah satu komponen elektronika yang berfungsi sebagai tampilan suatu data, baik karakter, huruf ataupun grafik. LCD (*Liquid Cristal Display*) adalah salah satu jenis *display* elektronik yang dibuat dengan teknologi CMOS *logic* yang bekerja dengan tidak menghasilkan cahaya tetapi memantulkan cahaya yang ada di sekelilingnya terhadap *front-lit* atau mentransmisikan cahaya dari *back-lit*. LCD (*Liquid Cristal Display*) berfungsi sebagai penampil data baik dalam bentuk karakter, huruf, angka ataupun grafik.

LCD adalah lapisan dari campuran organik antara lapisan kaca bening dengan elektroda transparan indium oksida dalam bentuk tampilan seven-segment dan lapisan elektroda pada kaca belakang. Ketika elektroda diaktifkan dengan medan listrik (tegangan), molekul organik yang panjang dan silindris menyesuaikan diri dengan elektroda dari segmen. Lapisan *sandwich* memiliki polarizer cahaya vertikal depan dan polarizer cahaya horisontal belakang yang diikuti dengan lapisan reflektor. Cahaya yang dipantulkan tidak dapat melewati molekul-molekul yang telah menyesuaikan diri dan segmen yang diaktifkan terlihat menjadi gelap dan membentuk karakter data yang ingin ditampilkan.



Gambar 2.7 Tampilan LCD  
(Sumber : Elektronika Dasar)

Pin, kaki atau jalur input dan kontrol dalam suatu LCD (*Liquid Cristal Display*) diantaranya adalah :

- Pin data adalah jalur untuk memberikan data karakter yang ingin ditampilkan menggunakan LCD (*Liquid Cristal Display*) dapat dihubungkan dengan bus data dari rangkaian lain seperti mikrokontroler dengan lebar data 8 bit.
- Pin RS (*Register Select*) berfungsi sebagai indikator atau yang menentukan jenis data yang masuk, apakah data atau perintah. Logika *low* menunjukkan yang masuk adalah perintah, sedangkan logika *high* menunjukkan data.
- Pin R/W (*Read Write*) berfungsi sebagai instruksi pada modul jika *low* tulis data, sedangkan *high* baca data.
- Pin E (*Enable*) digunakan untuk memegang data baik masuk atau keluar.
- Pin VLCD berfungsi mengatur kecerahan tampilan (kontras) dimana pin ini dihubungkan dengan *trimpot* 5K ohm, jika tidak digunakan dihubungkan ke *ground*, sedangkan tegangan catu daya ke LCD sebesar 5 Volt. (Elektronika Dasar, 2012)

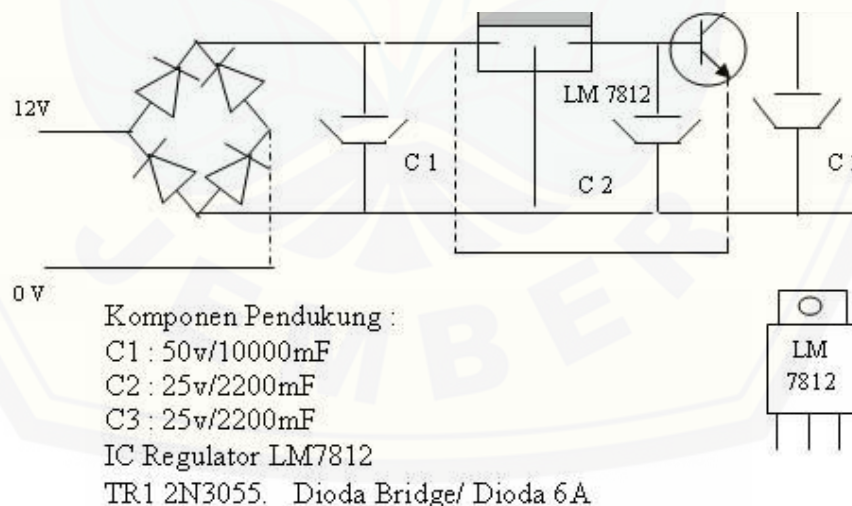
Gambar 2.8 Spesifikasi LCD

Pin No.	Pin Name	I/O	Descriptions
1	VSS	Power	Power supply, Ground (0V)
2	VDD	Power	Positive power supply
3	V0	Power	LCD contrast reference supply
4	RS	Input	Register Select RS=HIGH: transferring display data RS=LOW: transferring instruction data
5	RW	Input	Read / Write Control bus: R/W=HIGH: Read mode selected R/W=LOW: Write mode selected
6	E	Input	Data Enable
7	DB0	I/O	Bi-directional tri-state Data bus In 8 bit mode, DB0 ~ DB7 are in use In 4 bit mode, DB4 ~ DB7 are in use, DB0~DB3 leave open
:	:		
14	DB7		
15	BLA	Power	Backlight positive supply
16	BLK	Power	Backlight negative supply

## 2.6 DC Power Supply

Catu Daya atau sering disebut dengan *Power Supply* adalah sebuah piranti yang berguna sebagai sumber listrik untuk piranti lain. Pada dasarnya Catu Daya bukanlah sebuah alat yang menghasilkan energi listrik saja, namun ada beberapa Catu Daya yang menghasilkan energi mekanik, dan energi yang lain. Daya untuk menjalankan peralatan elektronik dapat diperoleh dari berbagai sumber. Baterai dapat menghasilkan suatu ggl *dc* dengan reaksi kimia. Foton dari panas atau cahaya yang berasal dari matahari dapat diubah menjadi energi listrik *dc* oleh sel-foto (*photocell*). Sel bahan bakar menggabungkan gas hidrogen dan oksigen dalam suatu elektrolit untuk menghasilkan ggl *dc*.

Sebuah mesin bahan bakar fosil atau air terjun dapat memutar generator *dc* atau generator *ac*. *Power supply* atau catu daya adalah sebuah peralatan penyedia tegangan atau sumber daya untuk peralatan elektronika dengan prinsip mengubah tegangan listrik yang tersedia dari jaringan distribusi transmisi listrik ke level yang diinginkan sehingga berimplikasi pada perubahan daya listrik. (Rohmattullah, 2015)



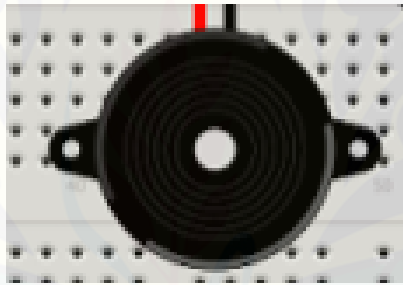
Gambar 2.9 Tampilan Power Supply  
(Sumber : Fatma)



### 2.7 Buzzer

Buzzer ialah perangkat elektronika yang dapat menghasilkan bunyi atau suara. Cara kerja *Buzzer* tidak hanya digunakan sebagai penanda pada sistem keamanan. Buzzer juga digunakan pada bel rumah, jam alarm, AC, dan perangkat elektronik lainnya yang menggunakan sistem pengingat.

Rangkaian buzzer sederhana terdiri dari transistor sebagai driver yang berfungsi sebagai saklar dan penguat arus. Cara kerja rangkaian alarm buzzer yaitu ketika sinyal keluar dari mikrokontroler berlogika high, maka mikrokontroler akan mengirimkan sinyal ke buzzer sehingga memicu buzzer untuk bekerja. Ketika buzzer telah bekerja maka akan menciptakan suara yang telah diatur sesuai dengan instruksi *coding* pada mikrokontroler. (hoo-tronik, 2016).



Gambar 2.10 Tampilan *Buzzer*  
(Sumber : hoo-tronik)

## BAB 3. METODOLOGI PELAKSANAAN KEGIATAN

### 3.1 Metode Pelaksanaan

Pada bab ini menjelaskan tentang tempat dan waktu, ruang lingkup, jenis dan sumber data, serta metode pengumpulan data.

#### 3.1.1 Waktu dan Tempat Kegiatan

Tugas Akhir yang berjudul tentang “Rancang Bangun Sistem Monitoring Polutan Udara berbasis Arduino Uno”. Pelaksanaan pembuatan alat dan pengujian alat akan dilaksanakan di jalan Kalimantan Jember. Pembuatan alat ini akan dimulai pada bulan Juni 2017.

#### 3.1.2 Studi Literatur

Studi Literatur dan pembuatan Laporan ntuk Seminar dilakukan pada bulan pertama yang dilakukan pada minggu pertama dan kedua.

#### 3.1.3 Pembuatan Rangkaian Penyusun Sistem

Pembuatan rangkaian penyusunan sistem dilakukan pada bulan pertama pada minggu kedua hingga minggu keempat.

#### 3.1.4 Proses Kalibrasi

Proses kalibrasi sensor dilakukan pada minggu ke empat bulan pertama sampai dengan minggu kedua pada bulan kedua.

#### 3.1.5 Pengujian Alat dan Pengambilan Data

Pengujian alat dilakukan pada bulan kedua minggu kedua hingga minggu keempat pada bulan kedua. Analisa data hasil pengujian dan bimbingan kepada dosen pembimbing dilanjutkan pembuatan laporan dilakukan pada bulan ketiga minggu pertama hingga minggu keempat.

### 3.2 Ruang Lingkup Kegiatan

Ruang lingkup kegiatan ini berisi tentang batasan-batasan masalah dalam pembuatan alat, dimana batasan-batasan tersebut adalah sebagai berikut:

- a. Sensor yang digunakan adalah sensor gas MQ-2 dan sensor gas MQ-135
- b. Sistem kontrol berbasis arduino Uno.
- c. Sumber atau *power* pada alat ini hanya menggunakan *battery*.
- d. *Display* yang digunakan untuk menampilkan data adalah *lcd*.
- e. Alat ini hanya untuk mengukur gas CO, H<sub>2</sub>, NH<sub>4</sub>, CH<sub>3</sub>COCH<sub>3</sub> dalam udara.

### 3.3 Jenis dan Sumber Data

Jenis dan sumber data pada proyek akhir ini akan diperoleh dari beberapa alat dan bahan yang akan digunakan dalam pembuatan rancang bangun yang terdiri dari *hardware* dan *software* sebagai berikut :

a. *Hardware* :

1. Arduino Uno
2. Sensor MQ-2
3. Sensor MQ-135
4. LCD 16 x 2
5. DC Power Supply
6. Buzzer

b. *Software* :

1. Arduino IDE
2. Eagle 7.5.0
3. *Fritzing*

c. Alat

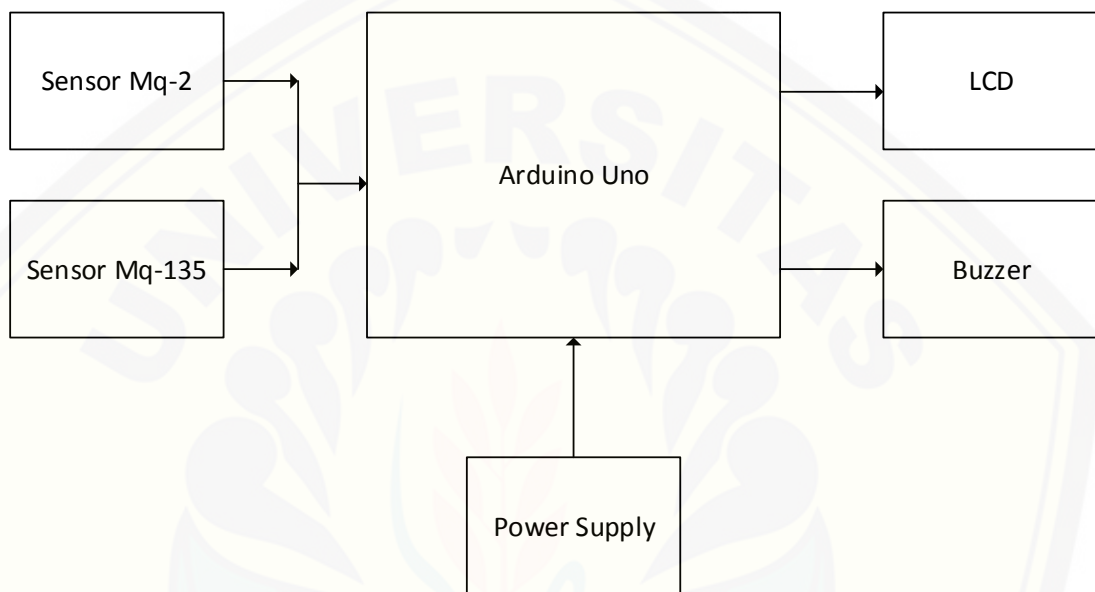
1. Solder
2. Timah
3. Avometer
4. Tang potong
5. Obeng
6. Atraktor
7. Laptop

### 3.4 Metode pengumpulan Data

Dalam proses pembuatan Rancang Bangun Sistem Monitoring Polutan Udara berbasis Arduino Uno. Adapun langkah-langkah penelitian yaitu :

#### 3.4.1 Blok diagram alat

Pada bagian ini akan dijelaskan berupa perancangan perangkat keras yang akan digunakan dalam rancang bangun.

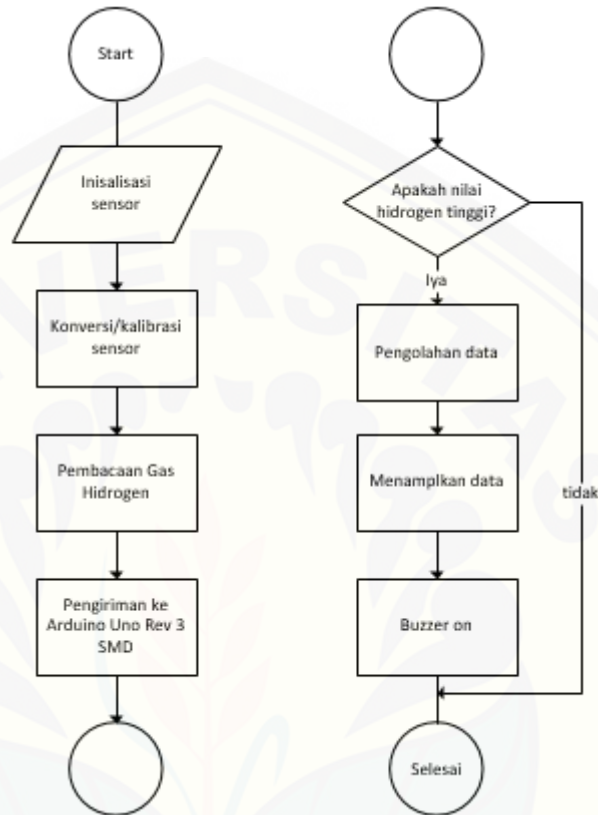


Gambar 3.1 Perancangan Alat

Pada gambar 3.1 menunjukkan blok diagram alat Rancang Bangun Sistem Monitoring Polutan Udara berbasis Arduino Uno. Dari masukkan gas tersebut akan terbaca oleh sensor MQ-2 dan sensor MQ-135. Kemudian data analog akan dikirim dari sensor menuju arduino untuk diproses sesuai dengan program yang terdapat di dalam arduino uno tersebut. Arduino akan menampilkan data yang telah diproses tersebut menuju pada LCD sebagai keluaran dari arduino tersebut.

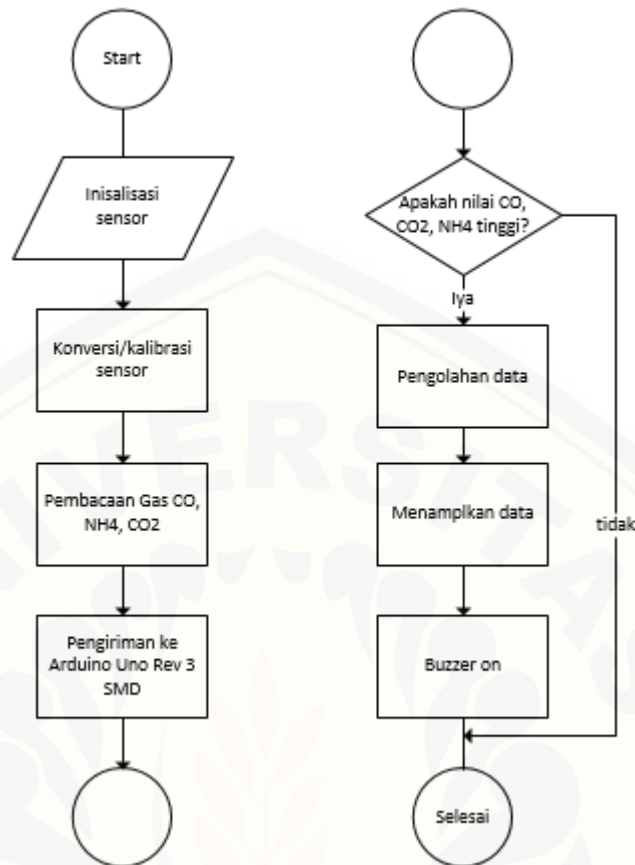
### 3.4.2 Diagram Alir Rancang Bangun

Pada rancang bangun alat ini menggunakan program arduino dengan diagram alir seperti gambar



Gambar 3.2 *Flowchart* Diagram Alir Sensor MQ 2

Dari *flowchart* diatas dijelaskan bahwa, sensor mengenali lingkungan dengan gas apa yang akan dideteksi. Kemudian sensor membaca gas dan mengirim data hasil pembacaan menuju ke arduino uno yang selanjutnya akan diproses dan ditampilkan pada lcd. Apabila nilai kadar polutan tinggi maka data akan diolah kemudian ditampilkan ke Lcd kemudian *buzzer* berbunyi. Apabila nilai kadar polutan rendah maka langsung ditampilkan pada Lcd dan *buzzer* tidak berbunyi.

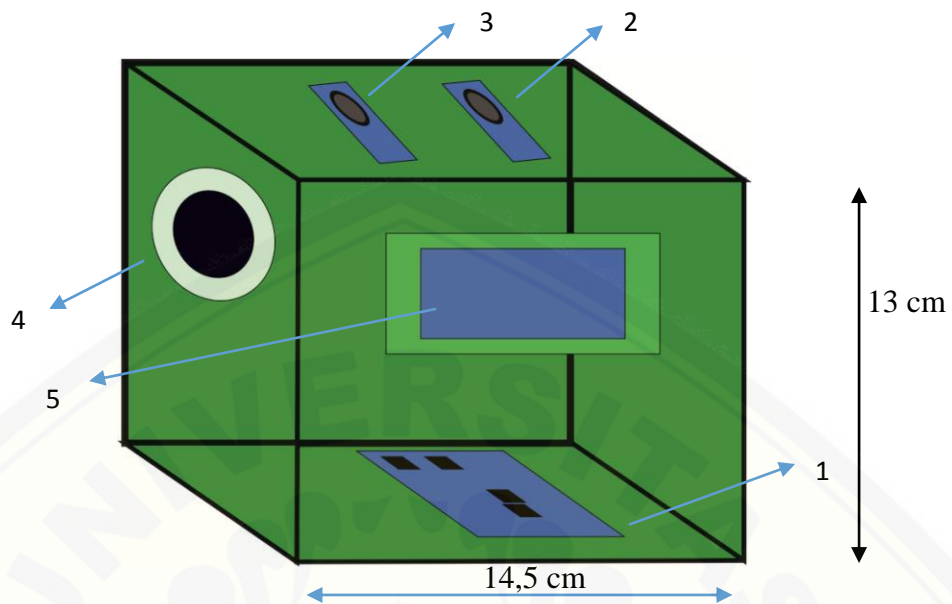


Gambar 3.3 Flowchart Diagram Alir Sensor MQ 135

Dari *flowchart* diatas dijelaskan bahwa, sensor mengenali lingkungan dengan gas apa yang akan dideteksi. Kemudian sensor membaca gas dan mengirim data hasil pembacaan menuju ke arduino uno yang selanjutnya akan diproses dan ditampilkan pada lcd. Apabila nilai kadar polutan tinggi maka data akan diolah kemudian ditampilkan ke Lcd kemudian *buzzer* berbunyi. Apabila nilai kadar polutan rendah maka langsung ditampilkan pada Lcd dan *buzzer* tidak berbunyi



### 3.4.3 Perancangan Mekanik alat

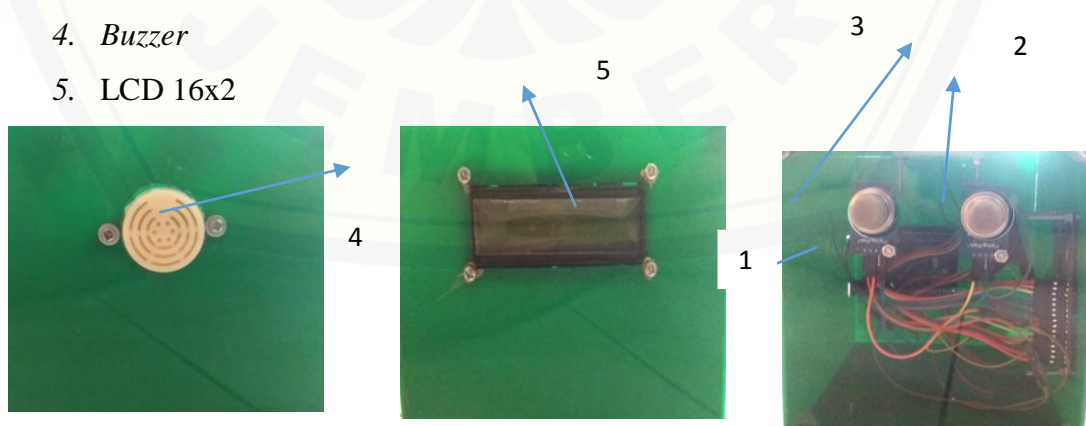


Gambar 3.4 Perancangan Mekanik Alat

Bentuk alat pada tampilan diatas dikarenakan agar sensor lebih mudah membaca data yang diterima dan diolah oleh arduino, sehingga sensor akan lebih jelas lagi, berikut adalah keterangan alat yang sudah saya buat

Keterangan :

1. Arduino Uno
2. Sensor MQ-2
3. Sensor MQ-135
4. *Buzzer*
5. LCD 16x2

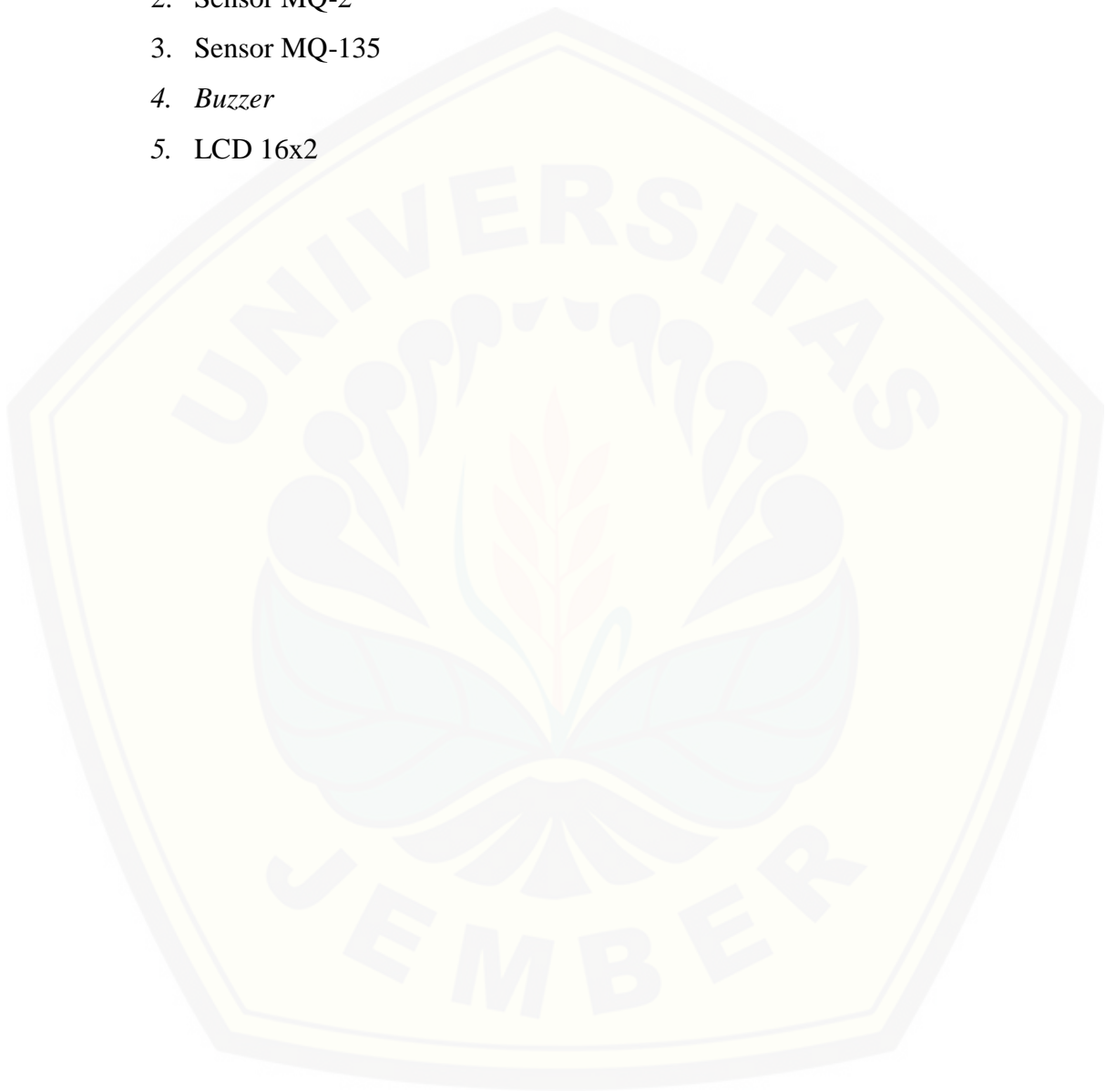


Gambar 3.5 Alat Monitoring Polutan Udara Dalam Bentuk Nyata

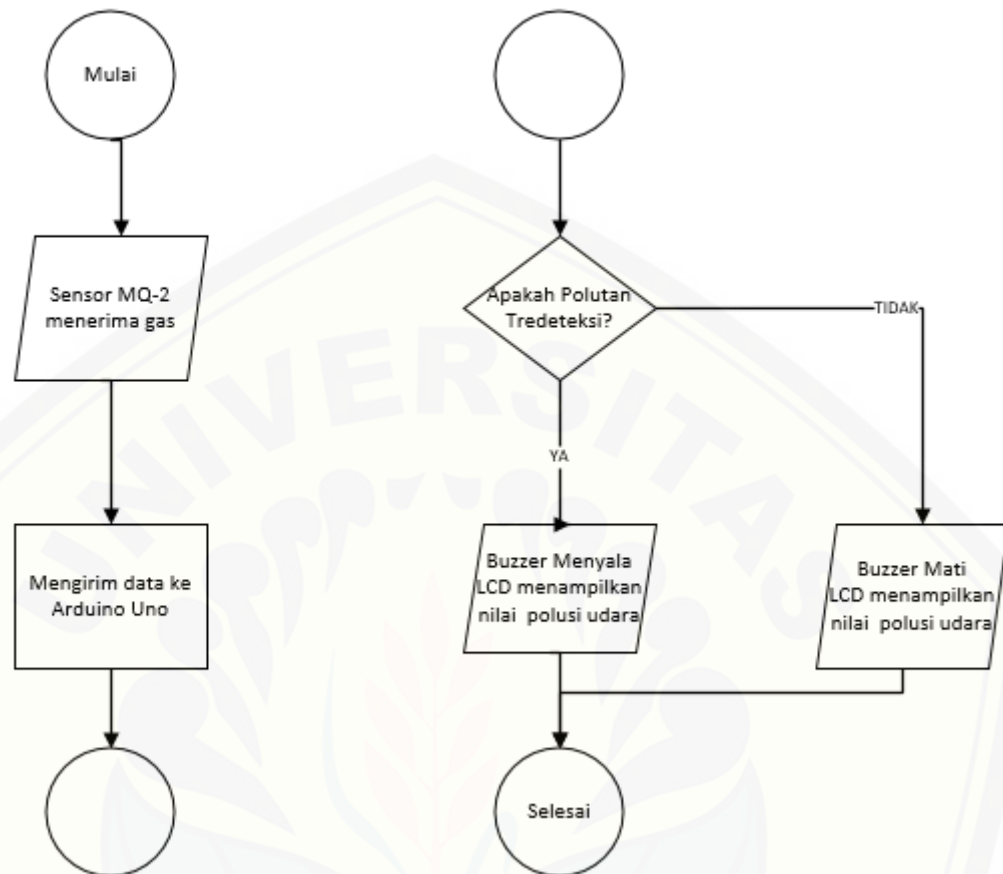


Pada Gambar 3.5 diatas merupakan gambar alat pendeteksi polusi udara yang telah dibuat dari perancangan yang sudah di rencanakan sebelumnya. Dari gambar 3.4 komponen sesuai dengan nomor yaitu :

1. Arduino Uno
2. Sensor MQ-2
3. Sensor MQ-135
4. *Buzzer*
5. LCD 16x2

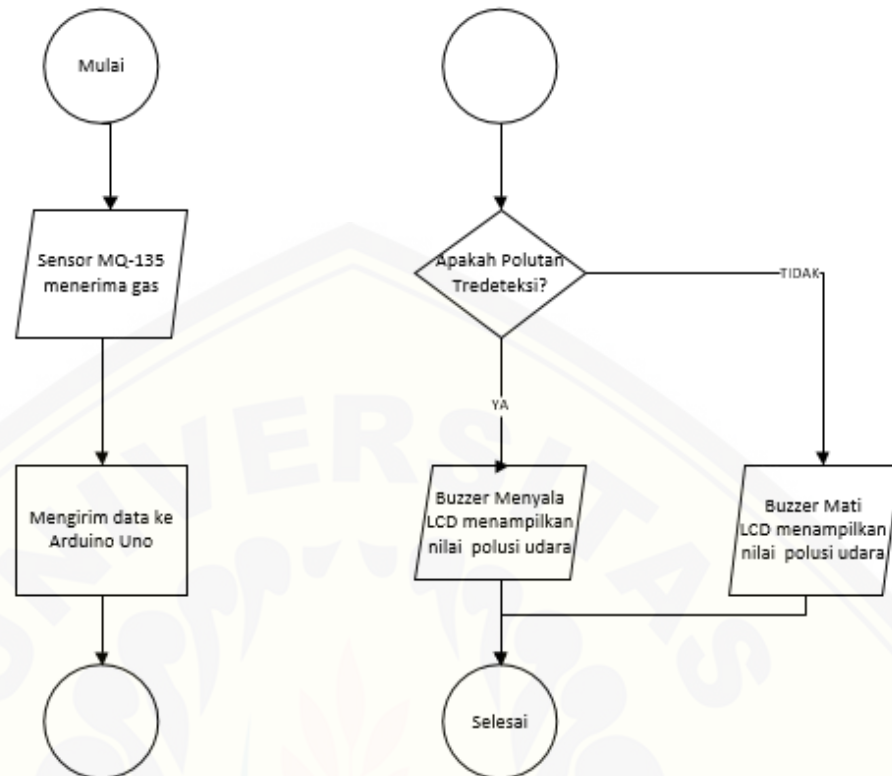


### 3.4.4 Flowchart



Gambar 3.6 Flowchart Pengambilan Data MQ 2

Dari gambar 3.6 diatas merupakan proses pengambilan data pada alat ini. Dimana sensor gas MQ-2 dan sensor gas MQ-135 menerima gas polusi udara yang diukur tersebut, kemudian hasil pembacaan polusi data yang diterima akan segera dikirim menuju Arduino UNO. Setelah data dikrim maka arduino akan mengolah data tersebut kemudian data terbaca arduino, lalu apabila nilai gas polusi tersebut terdeteksi dan tinggi maka *buzzer* akan menyala dan KCD menampilkan nilai penguuran. Apabila data tidak kerja maka *buzzer* tidak menyala pada LCD menampilkan nilai pengukuran gas.



Gambar 3.7 Flowchart Pengambilan Data MQ 135

Dari gambar 3.7 diatas merupakan proses pengambilan data pada alat ini. Dimana sensor gas MQ-2 dan sensor gas MQ-135 menerima gas polusi udara yang diukur tersebut, kemudian hasil pembacaan polusi data yang diterima akan segera dikirim menuju Arduino UNO. Setelah data dikirim maka arduino akan mengolah data tersebut kemudian data terbaca arduino, lalu apabila nilai gas polusi tersebut terdeteksi dan tinggi maka *buzzer* akan menyala dan LCD menampilkan nilai pengukuran. Apabila data tidak kerja maka *buzzer* tidak menyala pada LCD menampilkan nilai pengukuran gas.

## BAB 5. KESIMPULAN DAN SARAN

### 5.1 Kesimpulan

Berdasarkan Tugas akhir yang telah dilakukan didapatkan beberapa kesimpulan sebagai berikut :

1. Rancang Bangun Sistem Monitoring Polutan Udara dibuat menggunakan sensor MQ – 2 dan sensor MQ – 135 sebagai pembaca nilai polutan gas dan buzzer sebagai penanda tingkat tinggi polutan yang berada, kemudian Lcd sebagai penampilan nilai ppm dari pembacaan sensor.
2. Pembuatan Rancang Bangun Sistem Monitoring Polutan udara didasarkan pada 4 kondisi percobaan, yaitu pagi hari, siang hari, sore hari, dan malam hari. Dimana dari setiap kondisi pengujian memiliki nilai ADC sensor yang berbeda. Sehingga menghasilkan nilai pengukuran polutan yang berbeda pula.

### 5.2 Saran

Dari tugas akhir yang telah dilakukan mengenai “Rancang Bangun Sistem Monitoring Polutan udara Berbasis Arduino Uno”, penulis memberi saran agar proyek akhir ini dapat dikembangkan lagi. Adapun saran yang diberikan sebagai berikut :

1. Penambahan gas polutan yang diukur, supaya dapat mengetahui gas apa saja yang mencemari udara.
2. Menggunakan Arduino Mega agar mendapatkan pin analog yang lebih banyak lagi dalam penggunaan sensor polutan.
3. Penambahan proses pengiriman data menggunakan modul wifi untuk pengiriman data menuju server.
4. Penambahan proses penyimpanan menggunakan SD-Card agar dapat menyimpan data pengambilan dari polutan tersebut setiap minggu atau setiap bulan

DAFTAR PUSTAKA

Zampolli, S., Elmi, I., Ahmed F., Passini, M., Cardinali, G.C., Nicoletti, S., Dori, L., 2004, An electronic nose based on solid state sensor arrays for low-cost indoor air quality monitoring applications.

Nahlah. M.K, 2012. Studi tingkat kualitas udara pada kawasan mall panukukang di makasar. Makasar : Universitas Hasanuddin.

Yonny.W, Andi. S, 2011. Deteksi gas berbahaya Co. Co<sub>2</sub>, Nox dengan penampil dot matrix dan level bahaya serta besarnya. Surabaya : Institut teknologi sepuluh november.

Puguh.S ,2010. Rancang bangun alat pengukur tingkat polusi udara berbasis mikrikontroller AT8951 menggunakan sensor TGS2600. Semarang : Universitas Diponegoro.

Vadlya. M., Nuzul, I.F. Pembuatan alat pengukur tingkat polusi udara berbasis mikrokontroller AT89s51 menggunakan sensor TGS2600. Yogyakarta :Sekolah tinggi teknologi nasional.

Putri.w.k.r, 2008. Alat pendeteksi pencemaran udara untuk parameter kadar gas hidrogen berbasis AVR Atmega8.

Elektronika Dasar, 2012, <http://elektronika-dasar.web.id/lcd-liquid-cristal-display/>. [Diakses 19 Juni 2017]

Hoo-tronik, 2016, <http://www.hoo-tronik.com/2016/10/cara-kerja-rangkaian-buzzer.html>. [Diakses 20 Juni 2017].

M. Yunus, 2015, <http://legendre-electronics.blogspot.co.id/2015/07/konfigurasi-pin-arduino.html>. [Diakses 20 Juni 2017]

<http://rohmatullah.student.telkomuniversity.ac.id>. [Diakses 10 juni 2017]

<https://www.academia.edu/12816721>. [Diakses 17 juni 2017]

<http://helpingpeopleideas.com/publichealth>. [Diakses 18 juni 2017]

<http://aldilah-bagas-d.blog.ugm.ac.id>. [Diakses 20 juni 2017]





## LAMPIRAN

### A. Program Pada Arduino

```
#include <MQ135.h>
#include <Wire.h>
#include <LiquidCrystal_I2C.h>
//i2c pins
LiquidCrystal_I2C lcd(0x27, 2, 1, 0, 4, 5, 6, 7, 3, POSITIVE); //

int pin1 = A0;
int pin2 = A1;
int thrs=110;
int buzzer=13;

MQ135 gasSensor = MQ135(pin1);

void setup()
{
  Wire.begin();
  Serial.begin(9600);
  pinMode(buzzer, OUTPUT);
  lcd.begin(16,2);
  lcd.backlight();//Power on the back light
  //lcd.backlight(); Power off the back light

}

void loop()
{
```

```
//mq135
    float rzero = gasSensor.getRZero();
    float resistance = gasSensor.getResistance();
    int val = analogRead(pin1);
    float ratio = resistance/rzero; // ratio = RS/R0

//mq2
    float sensor_volt1;
    float RS_gas; // Get value of RS in a GAS
    float a; // Get ratio RS_GAS/RS_air
    int sensorValue1 = analogRead(pin2);
    sensor_volt1=(float)sensorValue1/1024*5.0;
    RS_gas =(5.0-sensor_volt1)/sensor_volt1; // omit *RL

    a = RS_gas/0.08; // ratio = RS/R0

//buzzer
    if(val>thrs)
    {
        //tone(buzzer,1000);
        digitalWrite(buzzer,HIGH);
        delay(1000);
    }
    else
    {
        digitalWrite(buzzer,LOW);
    }

//mq2
```

```
// float p1 = -2.07442628;
// float z1 = pow(ratio1,p1);
// float a = 957.13555042*z1;
Serial.println("H2 =" + (String)a + " ppm");
lcd.setCursor(0,0);
lcd.println("H2  =" + (String) a + " ppm");
//mq135
float p2 = -2.93599;
float z2 = pow(ratio,p2);
float b = 114.3544*z2;

lcd.setCursor(0,1);
Serial.println("CO2=" + (String)b + " ppm");
lcd.println("CO2 =" + (String) b + " ppm");
delay(5000);

float p3 = -2.48818;
float z3 = pow(ratio,p3);
float c = 102.694*z3;

lcd.setCursor(0,0);
Serial.println("NH4=" + (String)c + "ppm");
lcd.println("NH4 =" + (String)c + "ppm");
float p4 = -3.36587;
float z4 = pow(ratio,p4);
float d = 33.1197*z4;

lcd.setCursor(0,1);
```

```
Serial.println("aseton=" + (String)d + " ppm");
```

```
lcd.println("aseton=" + (String)d + " ppm");
```

```
Serial.println("ADC    =" + (String) val + " ");
```

```
Serial.println(" ");
```

```
Serial.println("ADC    =" + (String) sensorValue1 + " ");
```

```
Serial.println(" ");
```

```
delay (5000);
```

```
lcd.clear();
```

```
lcd.setCursor(0,0);
```

```
lcd.print("ADC MQ 135 = " + String (val));
```

```
lcd.setCursor(0,1);
```

```
lcd.print("ADC MQ  2 = " + String (sensorValue1));
```

```
delay(5000);
```

```
}
```

## B. Program CO

```
#include <Wire.h>
```

```
#include <LiquidCrystal_I2C.h>
```

```
//i2c pins
```

```
LiquidCrystal_I2C lcd(0x27, 2, 1, 0, 4, 5, 6, 7, 3, POSITIVE); //
```

```
float pin = A0; // select the input pin for the potentiometer
```

```
int thrs=100;
```

```
int buzzer=13;
```

```
float val;
```

```
void setup() {
```

```
    Wire.begin();
```

```
Serial.begin(9600);
pinMode(buzzer, OUTPUT);
lcd.begin(16,2);
lcd.backlight();//Power on the back light
//lcd.backlight(); Power off the back light

}

void loop() {

float sensor_volt1;
float RS_gas; // Get value of RS in a GAS
float ratio; // Get ratio RS_GAS/RS_air
float lgPPM;
float ppm;
float CO;
int sensorValue1 = analogRead(pin);

sensor_volt1=(float)sensorValue1/1024*5.0;
RS_gas =(5.0-sensor_volt1)/sensor_volt1; // omit *RL
ratio = RS_gas/3.01; // ratio = RS/R0
lgPPM = (log10(ratio) * -2.637) + 2.7;
ppm = pow(10,lgPPM);
val = ppm *10;

//buzzer
if(val>thrs)
{
//tone(buzzer,1000);
digitalWrite(buzzer,HIGH);
delay(500);
```

```
}  
else  
{  
    digitalWrite(buzzer,LOW);  
}  
  
    Serial.println("CO=" + (String)val);  
    lcd.setCursor(0,0);  
    lcd.println("CO = " + (String) val +" ppm ");  
  
    delay(1000);  
}
```

## C. Dokumentasi Alat



Tampilan Alat



Proses Pengambilan Data



D. Perhitungan Error %

Rumus Error %

$$\frac{HP - HT}{HP} \times 100\%$$

➤ Pengukuran CO Pagi Hari

1.  $\frac{0,82-0}{0,82} \times 100\% = 1\%$

2.  $\frac{0,82-0}{0,82} \times 100\% = 1\%$

3.  $\frac{0,90-0}{0,90} \times 100\% = 1\%$

4.  $\frac{0,82-0}{0,82} \times 100\% = 1\%$

5.  $\frac{0,90-0}{0,90} \times 100\% = 1\%$

➤ Pengukuran CO Siang Hari

1.  $\frac{6,09-7}{6,09} \times 100\% = 14\%$

2.  $\frac{5,48-7}{5,48} \times 100\% = 27\%$

3.  $\frac{6,09-6}{6,09} \times 100\% = 1,4\%$

4.  $\frac{5,48-5}{5,48} \times 100\% = 8,7\%$

5.  $\frac{5,48-4}{5,48} \times 100\% = 27\%$

➤ Pengukuran CO Sore Hari

1.  $\frac{6,09-6}{6,09} \times 100\% = 1,4\%$

2.  $\frac{5,48-5}{5,48} \times 100\% = 8,7\%$

3.  $\frac{5,48-4}{5,48} \times 100\% = 27\%$

4.  $\frac{4,90-4}{4,90} \times 100\% = 18\%$

5.  $\frac{5,48-4}{5,48} \times 100\% = 27\%$

➤ Pengukuran CO Malam Hari

1.  $\frac{3,88-6}{3,88} \times 100\% = 54\%$

2.  $\frac{3,88-5}{3,88} \times 100\% = 28\%$

3.  $\frac{3,88-5}{3,88} \times 100\% = 28\%$

4.  $\frac{3,42-5}{3,42} \times 100\% = 46\%$

5.  $\frac{3,88-4}{3,88} \times 100\% = 3\%$

