



**PERUBAHAN KEDALAMAN MUKA AIR PADA SALURAN
TERBUKA AKIBAT PENYEMPITAN DENGAN VARIASI
KEMIRINGAN SALURAN DAN BUKAAN PINTU RADIAL**

LAPORAN TUGAS AKHIR

Oleh

FRIDA AMANDA

141903103012

PROGRAM STUDI D3 TEKNIK SIPIL

JURUSAN TEKNIK SIPIL

FAKULTAS TEKNIK

UNIVERSITAS JEMBER

2017



**PERUBAHAN KEDALAMAN MUKA AIR PADA SALURAN
TERBUKA AKIBAT PENYEMPITAN DENGAN VARIASI
KEMIRINGAN SALURAN DAN BUKAAN PINTU RADIAL**

LAPORAN TUGAS AKHIR

Diajukan guna memenuhi tugas proyek akhir dan salah satu syarat untuk menyelesaikan Program Studi Diploma III Jurusan Teknik Sipil dan mencapai gelar Ahli Madya Teknik

Oleh

FRIDA AMANDA

141903103012

PROGRAM STUDI D3 TEKNIK SIPIL

JURUSAN TEKNIK SIPIL

FAKULTAS TEKNIK

UNIVERSITAS JEMBER

2017

PERSEMBAHAN

Segala puji syukur kepada-Mu atas segala rahmat dan hidayah yang Engkau berikan sehingga hamba bisa menjalani kehidupan dengan kebahagiaan dan kelancaran. Persembahkan karya tulis ini sebagai wujud rasa terima kasih, bakti dan cintaku kepada :

1. Allah SWT yang telah memberikan segala kelancaran, kemudahan serta rahmat dalam menjalani kehidupan;
2. Bapak Comoon Ferman Yuliantono dan Ibu Puji Sri Rahayu yang selalu dan tidak pernah bosan memberikan segala cinta, kasih sayang, perhatian dan pengorbanan yang tulus, serta doa yang tak pernah lekang oleh waktu;
3. Saudaraku tersayang, Gresila Dessy Sri Lostari yang selalu memberi motivasi, semangat, perhatian, keceriaan dan doa yang selalu menyertai;
4. Guru-guru sejak Taman Kanak-kanak hingga Perguruan Tinggi, yang telah memberikan ilmu dan membimbing dengan penuh kesabaran;
5. Almamater Jurusan Teknik Sipil Fakultas Teknik Universitas Jember.

MOTTO

Banyak kegagalan hidup terjadi karena orang-orang tidak menyadari

Betapa dekatnya kesuksesan ketika mereka menyerah.

(Thomas Alfa Edison)

Learn from yesterday, Live for today, And hope for tomorrow.

(Albert Einstein)

"Hai orang-orang yang beriman, apabila dikatakan kepadamu: "Berlapang-lapanglah dalam majelis", maka lapangkanlah, niscaya Allah akan memberi kelapangan untukmu. Dan apabila dikatakan: "Berdirilah kamu, maka berdirilah, niscaya Allah akan meninggikan orang-orang yang beriman di antaramu dan orang-orang yang diberi ilmu pengetahuan beberapa derajat. Dan Allah Maha Mengetahui apa yang kamu kerjakan." (QS. Al-mujadilah 11)

PERNYATAAN

Saya yang bertanda tangan dibawah ini :

Nama : Frida Amanda

Nim : 141903103012

Menyatakan dengan sesungguhnya bahwa karya ilmiah yang berjudul **“Perubahan Kedalaman Muka Air Pada Saluran Terbuka Akibat Penyempitan Dengan Variasi Kemiringan Saluran dan Bukaan Pintu Radial”** adalah benar – benar karya sendiri kecuali jika dalam pengutipan disebutkan sumbernya, serta bukan jiplakan. Saya bertanggung jawab atas keabsahan dan kebenaran isinya sesuai dengan sikap ilmiah yang harus dijunjung tinggi.

Demikian surat pernyataan ini saya buat dengan sebenarnya, tanpa adanya tekanan dan paksaan dari pihak manapun serta mendapat sanksi akademik jika ternyata dikemudian hari ini tidak benar.

Jember, 20 Juni 2017

Yang menyatakan

Frida Amanda

141903103012

LAPORAN TUGAS AKHIR

**PERUBAHAN KEDALAMAN MUKA AIR PADA SALURAN TERBUKA
AKIBAT PENYEMPITAN DENGAN VARIASI KEMIRINGAN SALURAN
DAN BUKAAN PINTU RADIAL**

Oleh

Frida Amanda

141903103012

Pembimbing :

Dosen Pembimbing Utama : Wiwik Yunarni W, ST., MT

Dosen Pembimbing Anggota : Ririn Endah B, ST., MT

JURUSAN TEKNIK SIPIL

FAKULTAS TEKNIK

UNIVERSITAS JEMBER

2017

PENGESAHAN

Laporan Tugas Akhir yang berjudul **“Perubahan Kedalaman Muka Air Pada Saluran Terbuka Akibat Penyempitan Dengan Variasi Kemiringan Saluran dan Bukaan Pintu Radial”** telah diuji dan disahkan pada:

Hari, tanggal :

Tempat : Fakultas Teknik Universitas Jember.

Dosen Pembimbing Utama,

Dosen Pembimbing Anggota,

Wiwik Yunarni W., ST., MT

NIP. 19700613 199802 2 001

Ririn Endah B., ST., MT

NIP. 19720528 199802 2 001

Tim Penguji

Penguji Utama,

Penguji Anggota,

Dr. Gusfan Halik., S.T., MT

NIP. 19710804 199803 1 002

Paksitya Purnama P., ST.MT

NIP. 760016798

Mengesahkan

Dekan,

Dr. Ir. Entin Hidayah, M. UM

NIP. 196612151995032001

RINGKASAN

Perubahan Kedalaman Muka Air Pada Saluran Terbuka Akibat Penyempitan Dengan Variasi Kemiringan Saluran dan Bukaannya Pintu Radial; Frida Amanda, 141903103012; 2017; 107 halaman; Jurusan Teknik Sipil, Fakultas Teknik Universitas Jember.

Ketinggian muka air pada saluran terbuka dipengaruhi oleh beberapa faktor diantaranya kemiringan dasar saluran, lebar saluran, debit air, dan lain-lain. Penyempitan pada saluran terbuka terdiri atas suatu daerah penyempitan lintang saluran secara mendadak. Di lapangan terletak pada bagian bangunan bagi-sadap sekunder yang berfungsi membagikan air pada saluran irigasi sekunder yang satu ke saluran irigasi sekunder yang lain dan atau saluran irigasi sekunder ke saluran irigasi tersier. Aliran yang mengalir melalui suatu penyempitan dapat berupa aliran superkritis atau subkritis. Tujuan penelitian ini adalah untuk mengetahui pengaruh penyempitan lebar saluran terhadap besarnya energi yang dihasilkan pada kedua tipe penyempitan yaitu penyempitan dengan lebar 1,5 cm dan 2 cm. Pintu radial merupakan salah satu pintu pengendalian pada saluran terbuka dinamakan *pintu air aliran bawah* yang juga merupakan bangunan pengatur muka air yang berfungsi mengalirkan debit yang direncanakan dengan tetap memperhatikan ketinggian muka air di hulu maupun di hilir. Biasanya di lapangan terletak pada bagian bendung gerak memiliki beberapa pintu yang bisa digerak-gerakkan untuk keperluan mengatur ketinggian muka air di sungai. Bendung sendiri merupakan bangunan yang dibuat melintasi sungai dan berfungsi untuk mengubah karakteristik aliran air.

Metode penelitian ini dilakukan dengan pengujian experimental yaitu dengan perlakuan mengubah bentuk penyempitan sepanjang 30 cm pada dinding saluran dengan ketebalan penyempitan 1,5 cm, dan penyempitan 2 cm pada jarak 100 cm dari dasar saluran dan mengubah tinggi bukaan pintu radial (10 mm, 15 mm, dan 20 mm)

pada jarak 70 cm setelah penyempitan, dan variasi sudut meja analog hidrolik (0%, 1%, dan 2%). Tiap percobaan diambil volume air sebanyak 3 kali untuk data pengujian debit rata – rata dengan durasi waktu tiap tabung 20 detik. Data yang diambil dari penelitian ini yaitu volume, kecepatan, tinggi muka air di dalam penyempitan (H_0'), nilai *froude* (Fr). Dari data tersebut kemudian dicari energi spesifik (E) antara saluran tanpa penyempitan dengan saluran diberi penyempitan dengan variasi sudut meja analog dan bukaan pintu radial.

Hasil perhitungan menunjukkan pada ketinggian muka air dan luas penampang setiap titik pengamatan dapat diketahui nilai debit rata-rata sebesar $0,000935944 \text{ m}^3/\text{s}$ dan kecepatan $0,295 \text{ m/s}$ diperoleh bahwa tinggi muka air pada saluran terbuka dengan nilai tertinggi yaitu pada saluran dengan kemiringan 0% sebesar 13,1 cm pada bukaan pintu radial 10 mm dan dengan penyempitan 1,5 cm pada dinding saluran.

Kata Pengantar

Puji syukur kehadirat Allah SWT atas segala rahmat dan karunia-Nya sehingga penulis dapat menyelesaikan tugas akhir yang berjudul “Perubahan Kedalaman Muka Air pada Saluran Terbuka Akibat Penyempitan dengan Variasi Kemiringan Saluran dan Bukaannya Pintu Radial”. Tugas akhir ini disusun untuk memenuhi salah satu syarat menyelesaikan pendidikan Diploma III pada Jurusan Teknik Sipil Fakultas Teknik Universitas Jember.

Penyusunan tugas akhir ini tidak lepas dari bantuan beberapa pihak. Oleh karena itu, penulis menyampaikan terimakasih kepada :

1. Dr. Ir. Entin Hidayah, M.UM selaku Dekan Fakultas Teknik Universitas Jember.
2. Ir. Hernu Suyoso, M.T. selaku Ketua Jurusan Teknik Sipil Fakultas Teknik Universitas Jember.
3. Dwi Nurtanto, ST., MT. selaku Ketua Program Studi Diploma III Jurusan Teknik Sipil Fakultas Teknik Universitas Jember.
4. Dwi Nurtanto, S.T., M.T. selaku Pembimbing Akademik selama saya menjadi mahasiswa.
5. Wiwik Yunarni W, S.T., M. selaku Dosen Pembimbing Utama dan Ririn Endah B, ST., MT selaku Dosen Pembimbing Anggota yang telah meluangkan banyak waktu, pikiran dan perhatiannya guna memberikan bimbingan dan pengarahan dalam penyusunan tugas akhir ini.
6. Dr. Gusfan Halik, ST., MT. dan Paksitya Purnama P, ST., MT selaku Tim Penguji yang telah meluangkan banyak waktu, pikiran dan perhatiannya guna memberikan pengarahan demi terselesaikannya penulisan tugas akhir ini.
7. Mas Ridwan selaku teknisi laboratorium Hidroteknik yang banyak membantu selama dalam percobaan penelitian di lab.
8. Dulur-dulur D3TS'14 yang kusayangi. Terimakasih atas bantuan dan doanya selama ini, semoga semua bisa lulus dengan baik dan barokah.

9. Teman - teman satu perjuangan di Jurusan Teknik Sipil, Elektro dan Mesin Fakultas Teknik yang tidak dapat saya sebutkan satu persatu, terimakasih atas dukungan dan bantuannya selama proses penyusunan proyek akhir ini.
10. Pihak - pihak yang tidak dapat saya sebutkan satu persatu, terimakasih atas dukungan dan motivasi kalian dalam penyusunan proyek akhir ini.

Akhir kata, penulis mengharapkan semoga proyek akhir ini bisa bermanfaat untuk penelitian selanjutnya dan bermanfaat untuk kalangan akademisi yang berkonsentrasi dalam bidang hidroteknik.

Jember, 20 Juni 2016

Penulis

DAFTAR ISI

	Halaman
HALAMAN SAMPUL	i
HALAMAN JUDUL	ii
HALAMAN PERSEMBAHAN	iii
HALAMAN MOTTO	iv
HALAMAN PERNYATAAN	v
HALAMAN PEMBIMBING	vi
HALAMAN PENGESAHAN	vii
RINGKASAN	viii
KATA PENGANTAR	x
DAFTAR ISI	xii
DAFTAR GAMBAR	xv
DAFTAR TABEL	xvii
DAFTAR LAMPIRAN	xix
BAB 1. PENDAHULUAN	1
1.1 Latar Belakang	1
1.2 Rumusan Masalah	3
1.3 Tujuan Penelitian	4
1.4 Manfaat Penelitian	4
1.5 Batasan Masalah	5
BAB 2. TINJAUAN PUSTAKA	6
2.1 Saluran Terbuka	6
2.2 Klasifikasi Aliran	8
2.2.1 Jenis Aliran.....	8
2.2.2 Keadaan Aliran.....	9
2.3 Aliran Permanen Seragam (<i>Steady uniform flow</i>).....	12

2.4 Definisi dan Terminologi	13
2.5 Distribusi Kecepatan	15
2.6 Geometri Saluran	17
2.7 Klasifikasi Kurva Permukaan Aliran	17
2.8 Penyempitan Saluran	22
2.9 Pintu Radial	25
2.10 Energi Spesifik	26
BAB 3. METODOLOGI PENELITIAN	30
3.1 Tempat dan Waktu Penelitian	30
3.1.1 Tempat Penelitian	30
3.1.2 Waktu Penelitian	30
3.2 Survei Pendahuluan	30
3.3 Studi Pustaka	30
3.4 Pelaksanaan Penelitian	31
3.4.1 Persiapan Penelitian	31
3.4.2 Langkah Kerja	33
3.5 Pengumpulan Data	34
3.6 Analisa Data	34
3.7 Tahapan Penelitian <i>Flowchart</i>	35
3.8 Jadwal Peneliitian.....	36
BAB 4. 4. HASIL DAN PEMBAHASAN	37
4.1 Umum	37
4.2 Kalibrasi Alat Ukur Debit	37
4.3 Pengujian Pertama	40
4.3.1 Penampang Tabung Hidrolik.....	40
4.4 Pengujian Kedua.....	43
4.4.1 Penampang Tabung Hidrolik.....	44
4.5 Pengujian Ketiga	50

4.5.1 Penampang Tabung Hidrolik.....	50
4.6 Perhitungan Debit	59
4.7 Perhitungan Kecepatan	60
4.8 Perhitungan Nilai Froude (Fr)	63
4.9 Energi Spesifik	80
4.9.1 Perhitungan Energi Spesifik Kemiringan 0%	81
4.9.2 Perhitungan Energi Spesifik Kemiringan 1%	83
4.9.3 Perhitungan Energi Spesifik Kemiringan 2%	86
4.10 Profil Muka Aliran	89
4.11 Hasil Seluruh analisa Data	93
BAB 5. PENUTUP	95
5.1 Kesimpulan	95
5.2 Saran	96
DAFTAR PUSTAKA	97
LAMPIRAN.....	98

DAFTAR GAMBAR

Gambar 2.1	Bentuk-bentuk potongan melintang saluran terbuka.....	7
Gambar 2.2	Pias Aliran Tetap Seragam.....	13
Gambar 2.3	Definisi Potongan Melintang dan Memanjang Saluran	14
Gambar 2.4	Distribusi Kecepatan Pada Berbagai Bentuk Potongan Melintang	16
Gambar 2.5	Pola Distribusi Kecepatan Sebagai Fungsi Kedalaman	16
Gambar 2.6	Penampang Saluran Persegi Panjang	17
Gambar 2.7	Penggolongan Profil Aliran untuk aliran berubah lambat laun...	20
Gambar 2.8	Sketsa Aliran yang Melalui Penyempitan	24
Gambar 2.9	Bangunan Pengatur Pintu Radial	26
Gambar 2.10	Parameter Energi Spesifik.....	27
Gambar 2.11	Profil Aliran Melalui Penyempitan	28
Gambar 3.1	Desain Tampak Samping pada Tabung Hidrolik	32
Gambar 3.2	Desain Tampak Atas Tabung Hidroulik dengan Penyempitan Ketebatan 1,5 cm di Kanan dan Kiri.....	32
Gambar 3.3	Desain Tampak Atas Tabung Hidroulik dengan Penyempitan Ketebatan 2 cm di Kanan dan Kiri.....	32
Gambar 3.4	Desain Tampak Samping Profil Aliran	33
Gambar 3.5	<i>Flowchart</i> Tahapan Penelitian	35
Gambar 4.1	Grafik Hubungan antara Q_{hb} dan Q_b	39
Gambar 4.2	Profil Aliran dengan Bukaan Pintu Radial Tanpa Penyempitan dan Kemiringan Saluran 0%.....	40
Gambar 4.3	Profil Aliran dengan Bukaan Pintu Radial Tanpa Penyempitan dan Kemiringan Saluran 1%.....	41
Gambar 4.4	Profil Aliran dengan Bukaan Pintu Radial Tanpa Penyempitan dan Kemiringan Saluran 2%.....	42
Gambar 4.5	Profil Aliran dengan Penyempitan 1,5 cm pada Bukaan Pintu Radial Penyempitan dan Kemiringan Saluran 0%.....	44

Gambar 4.6	Profil Aliran pada Bukaannya Pintu Radial (1,0 dan 1,5) cm dengan Penyempitan 1,5 cm dan Kemiringan Saluran 1%.....	46
Gambar 4.7	Profil Aliran pada Bukaannya Pintu Radial (2,0) cm dengan Penyempitan 1,5 cm dan Kemiringan Saluran 1%.....	46
Gambar 4.8	Profil Aliran pada Bukaannya Pintu Radial (1,0 dan 1,5) cm dengan Penyempitan 1,5 cm dan Kemiringan Saluran 2%.....	48
Gambar 4.9	Profil Aliran pada Bukaannya Pintu Radial (2,0) cm dengan Penyempitan 1,5 cm dan Kemiringan Saluran 2%.....	48
Gambar 4.10	Profil Aliran pada Bukaannya Pintu Radial (1,0 dan 1,5) cm dengan Penyempitan 2 cm dan Kemiringan Saluran 0%.....	51
Gambar 4.11	Profil Aliran pada Bukaannya Pintu Radial (2,0) cm dengan Penyempitan 2 cm dan Kemiringan Saluran 0%.....	51
Gambar 4.12	Profil Aliran pada Bukaannya Pintu Radial (1,0) cm dengan Penyempitan 2 cm dan Kemiringan Saluran 1%.....	53
Gambar 4.13	Profil Aliran pada Bukaannya Pintu Radial (1,5 dan 2,0) cm dengan Penyempitan 2 cm dan Kemiringan Saluran 1%.....	53
Gambar 4.14	Profil Aliran pada Bukaannya Pintu Radial (1,0) cm dengan Penyempitan 2 cm dan Kemiringan Saluran 2%.....	56
Gambar 4.15	Profil Aliran pada Bukaannya Pintu Radial (1,5 dan 2,0) cm dengan Penyempitan 2 cm dan Kemiringan Saluran 2%.....	56
Gambar 4.16	Contoh Profil Aliran dengan Metode Tahapan Standar pada Saluran dengan Penyempitan 2 dan bukanya Pintu radial 1,5 cm dengan kemiringan.....	92

DAFTAR TABEL

Tabel 2.1	Jenis Profil Aliran Pada Saluran Prismatis	19
Tabel 3.1	Jadwal Penelitian.....	36
Tabel 4.1	Data pengamatan debit pada Hydraulic Bench.....	38
Tabel 4.2	Data Pengamatan debit pada baskom.....	39
Tabel 4.3	Data Pengamatan tinggi muka air tanpa penyempitan.....	41
Tabel 4.4	Data Pengamatan tinggi muka air tanpa penyempitan.....	42
Tabel 4.5	Data Pengamatan tinggi muka air tanpa penyempitan.....	43
Tabel 4.6	Data Pengamatan tinggi muka air di dalam penyempitan 1,5 cm....	45
Tabel 4.7	Data Pengamatan tinggi muka air di dalam penyempitan 1,5 cm....	47
Tabel 4.8	Data Pengamatan tinggi muka air di dalam penyempitan 1,5 cm....	49
Tabel 4.9	Data Pengamatan tinggi muka air di dalam penyempitan 2,0 cm....	52
Tabel 4.10	Data Pengamatan tinggi muka air di dalam penyempitan 2,0 cm....	54
Tabel 4.11	Data Pengamatan tinggi muka air di dalam penyempitan 2,0 cm....	57
Tabel 4.12	Hasil Pengamatan Keseluruhan Berdasarkan Pengujian Pertama, kedua, dan ketiga.....	58
Tabel 4.13	Data Perhitungan Debit Rata-rata	59
Tabel 4.14	Data Perhitungan Luas Penampang (A).....	60
Tabel 4.15	Data Perhitungan Luas Penampang (A).....	60
Tabel 4.16	Data Perhitungan Luas Penampang (A).....	61
Tabel 4.17	Perhitungan Kecepatan dengan kemiringan 0%	61
Tabel 4.18	Perhitungan Kecepatan dengan kemiringan 1%	62
Tabel 4.19	Perhitungan Kecepatan dengan kemiringan 2%	62
Tabel 4.20	Hasil Data Perhitungan Nilai Froude (Fr).....	64
Tabel 4.21	Hasil Data Perhitungan Nilai Froude (Fr).....	65
Tabel 4.22	Hasil Data Perhitungan Nilai Froude (Fr).....	67
Tabel 4.23	Hasil Data Perhitungan Nilai Froude (Fr) Keseluruhan dengan Kemiringan 0%	68
Tabel 4.24	Hasil Data Perhitungan Nilai Froude (Fr).....	69
Tabel 4.25	Hasil Data Perhitungan Nilai Froude (Fr).....	71

Tabel 4.26 Hasil Data Perhitungan Nilai Froude (Fr).....	73
Tabel 4.27 Hasil Data Perhitungan Nilai Froude (Fr) Keseluruhan dengan Kemiringan 1%	74
Tabel 4.28 Hasil Data Perhitungan Nilai Froude (Fr).....	75
Tabel 4.29 Hasil Data Perhitungan Nilai Froude (Fr).....	77
Tabel 4.30 Hasil Data Perhitungan Nilai Froude (Fr).....	79
Tabel 4.31 Hasil Data Perhitungan Nilai Froude (Fr) Keseluruhan dengan Kemiringan 2%	80
Tabel 4.32 Hasil Perhitungan Energi Spesifik	83
Tabel 4.33 Hasil Perhitungan Energi Spesifik	86
Tabel 4.34 Hasil Perhitungan Energi Spesifik	88
Tabel 4.35 Hasil Perhitungan Energi Spesifik pada H_o'	89
Tabel 4.36 Jenis Profil Aliran yang Terjadi pada Kemiringan Saluran 0%, 1%, dan 2%	90
Tabel 4.37 Zona Aliran yang Terjadi pada Kemiringan Saluran 0%, 1%, dan 2%	91
Tabel 4.38 Hasil Perhitungan Profil Aliran dengan Metode Tahapan Standar pada Saluran dengan Penyempitan 2 dan bukaan Pintu radial 1,5 cm dengan kemiringan 2%.....	92
Tabel 4.39 Perbandingan Hasil Variabel yang dicari pada saluran dengan Kemiringan saluran 0%, 1%, dan 2%	93

DAFTAR LAMPIRAN

Lampiran A	98
Lampiran B.....	103
Lampiran C.....	106

BAB 1. PENDAHULUAN

1.1 Latar Belakang

Saluran terbuka (*Open Channel Flow*) adalah aliran pada saluran dimana air mengalir dengan muka air bebas dipengaruhi oleh tekanan udara. Pada semua titik disepanjang saluran, tekanan dipermukaan air adalah sama. Saluran terbuka dapat dibedakan dua jenis, yaitu saluran alam (*Natural*) yang meliputi semua alur aliran air secara alami, dan saluran buatan (*Artificial*) yang dibuat dan direncanakan sesuai dengan konteks pemanfaatannya.

Suatu penyempitan pada saluran terbuka, terdiri atas suatu daerah penyempitan lintang saluran, secara mendadak. Pengaruh penyempitan pada saluran aliran sangat tergantung pada geometri perbatasan, kecepatan aliran, dan keadaan aliran (Ven Te Chow, 1992:426). Penyempitan pada saluran terbuka di lapangan terletak pada bagian bangunan bagi-sadap sekunder yang berfungsi membagikan air pada saluran irigasi sekunder yang satu ke saluran irigasi sekunder yang lain dan atau saluran irigasi sekunder ke saluran irigasi tersier. Aliran yang mengalir melalui suatu penyempitan dapat berupa aliran superkritis atau subkritis. Adanya penyempitan pada aliran subkritis akan menyebabkan terjadinya genangan air yang meluas ke arah hulu. Sedangkan pada aliran superkritis, hanya menimbulkan gangguan pada permukaan air didekat penyempitan dan tidak meluas ke hulu. Bila permukaan air lebih besar daripada kedalaman kritis, maka akan terbentuk profil aliran dimana peluasan arus ke hulu terjadi hanya untuk jarak yang dekat, kemudian diakhiri dengan suatu loncatan hidrolis.

Penelitian mengenai aliran melewati penyempitan cukup banyak, tetapi sebagian besar membicarakan aliran subkritis. Akibat adanya penyempitan saluran yang sering terjadi pada saluran terbuka oleh Ven Te Chow (1992), akan menyebabkan ketinggian, kecepatan dan energi pada aliran berubah. Darmulia (2012) melakukan penelitian di laboratorium mengenai perubahan aliran yang

terjadi pada saluran terbuka dengan penyempitan dan variasi sudut meja analog hidrolis untuk mengamati dan mempelajari bentuk karakteristik aliran. Peningkatan debit aliran yang digunakan memberikan perubahan yang lebih besar terhadap kecepatan aliran yang dihasilkan.

Beberapa pintu pengendalian pada saluran terbuka dinamakan *pintu air aliran bawah*, karena pada kenyataannya air mengalir melalui bagian bawah struktur. Salah satu contoh yaitu pintu radial yang juga merupakan bangunan pengatur muka air yang berfungsi mengalirkan debit yang direncanakan dengan tetap memperhatikan ketinggian muka air di hulu maupun di hilir. Pintu radial biasanya dilapangan terletak pada bagian bendung gerak memiliki beberapa pintu yang bisa digerak-gerakkan untuk keperluan mengatur ketinggian muka air di sungai. Bendung sendiri merupakan bangunan yang dibuat melintasi sungai dan berfungsi untuk mengubah karakteristik aliran air. Kegunaan lainnya seperti mencegah terjadinya banjir, mengukur debit sungai, dan melambatkan aliran sungai yang kebanyakan digunakan untuk kepentingan irigasi. Dilakukan perancangan pintu air aliran bawah oleh para insinyur akibat ketertarikan mereka akan hubungan tinggi energi pelepasan dengan distribusi kecepatan, tekanan dan kehilangan energi, tetapi juga menyebabkan timbulnya getaran-getaran pengganggu, yang harus dihilangkan pada saat pintu air digunakan.

Pada umumnya setiap arus yang melalui suatu penampang saluran akan mempunyai tinggi kecepatan yang berbeda-beda berdasarkan distribusi kecepatan yang tidak seragam dalam aliran yang terjadi sesungguhnya. Hanya dalam suatu aliran ideal sejajar dan distribusi kecepatan seragam, tinggi kecepatan dapat benar-benar sama untuk setiap titik pada penampang melintang. Namun untuk aliran-berubah-beraturan, untuk keperluan praktis dianggap bahwa tinggi kecepatan setiap titik pada penampang saluran adalah sama, dan untuk mengoreksi semua pengaruh yang diakibatkan oleh distribusi kecepatan yang tidak seragam dipakai suatu koefisien energi.

Kecepatan aliran merupakan salah satu faktor yang mempengaruhi besarnya nilai energi. Tinggi rendahnya kecepatan aliran dipengaruhi besarnya faktor diantaranya debit air, lebar saluran, kemiringan saluran, dan lain-lain. Mengacu pada hukum kontinuitas dimana kecepatan aliran dapat meningkat bila terjadi peralihan lebar penampang yang semakin menyempit. Bertambahnya kecepatan aliran ini diharapkan dapat meningkatkan nilai energi spesifik aliran.

Energi spesifik dalam suatu penampang saluran dinyatakan sebagai energi tiap satuan berat air pada penampang saluran, diperhitungkan terhadap saluran yang menunjukkan bahwa energi spesifik sama dengan jumlah kedalaman air dan tinggi kecepatan. Jhonson A. Harianja dan Stefanus Gunawan (2007) yang sebelumnya juga membahas tentang energi spesifik terhadap penyempitan dengan menggunakan tiga variasi penyempitan yang berbeda. Menunjukkan bahwa aliran yang melalui penyempitan akan mengalami perubahan ketinggian dan penyempitan berpengaruh terhadap energi spesifik yang dihasilkan. Biasanya gejala perubahan energi aliran akan berpengaruh pada kelancaran aliran saluran dan pola aliran yang dihasilkan tidak mudah dianalisa secara analitis. Kenyataan ini perlu mendapat perhatian, sehingga digunakan suatu penyelesaian praktis melalui penelitian percobaan yang sistematis.

1.2 Rumusan Masalah

Berdasarkan uraian diatas, permasalahan yang dapat dirumuskan dari “Perubahan Kedalaman Muka Air Pada Saluran Terbuka Akibat Penyempitan Dengan Variasi Kemiringan Saluran dan Bukaan Pintu Radial” yaitu:

1. Berapakah perubahan kedalaman muka air di hulu saluran terbuka akibat penyempitan dengan variasi kemiringan saluran dan bukaan pintu radial?
2. Apa pengaruh yang terjadi pada kecepatan dalam saluran terbuka akibat penyempitan dengan variasi kemiringan saluran dan bukaan pintu radial?

1.3 Tujuan

Tujuan yang dapat diambil berdasarkan rumusan masalah di atas, dari “Perubahan Kedalaman Muka Air Pada Saluran Terbuka Akibat Penyempitan Dengan Variasi Kemiringan Saluran dan Bukaannya Pintu Radial” yaitu:

1. Mengetahui perubahan kedalaman muka air di hulu pada saluran terbuka akibat penyempitan dengan variasi kemiringan saluran dan bukaan pintu radial.
2. Mengetahui pengaruh yang terjadi pada kecepatan dalam saluran terbuka akibat penyempitan dengan variasi kemiringan saluran dan bukaan pintu radial.

1.4 Manfaat

Manfaat yang dapat diambil dari hasil penelitian “Perubahan Kedalaman Muka Air Pada Saluran Terbuka Akibat Penyempitan Dengan Variasi Kemiringan Saluran dan Bukaannya Pintu Radial” yaitu :

1. Secara Teoritis :

Hasil penelitian ini secara teoritis diharapkan dapat memberikan pemahaman pemikiran dalam memperkaya wawasan konsep praktik pada saluran terbuka yang didalamnya terdapat permasalahan mengenai penyempitan dengan variasi kemiringan saluran dan bukaan pintu radial.

2. Secara Praktik :

Dengan melakukan pengujian ekperimental pada saluran terbuka yang diberi penyempitan dengan variasi kemiringan saluran dan bukaan pintu radial. Diharapkan dapat mengetahui jenis karakteristik aliran dan dapat mengklasifikasikan kurva permukaan aliran air yang terjadi saat air melewatinya. Sehingga hasil penelitian ini digunakan sebagai uji coba awal dilaboratorium untuk kemudian diterapkan di lapangan.

1.5 Batasan Masalah

Batasan masalah dari “Perubahan Kedalaman Muka Air Pada Saluran Terbuka Akibat Penyempitan Dengan Variasi Kemiringan Saluran dan Bukaan Pintu Radial” yaitu :

1. Studi ini hanya membahas lebar penyempitan, variasi kemiringan saluran dan bukaan pintu radial yang digunakan di dalam penelitian.
2. Air yang digunakan untuk mengalir flume yaitu tidak bersadimen.
3. Percobaan dilakukan pada penyempitan transisi
4. Dimensi saluran : lebar dan kedalaman didasarkan pada dimensi flume di laboratorium hidrolika dengan lebar flume 7,8 cm , kedalaman 25 cm, dan panjang saluran 4,9 m dengan debit tetap untuk setiap pengujian.
5. Kemiringan saluran (*flume*) disesuaikan dengan meja analog pada saluran terbuka.
2. Durasi waktu pengambilan data tiap tabung (20 detik).
3. Luasan pada setiap permukaan tetap karena kondisi permukaan dianggap sama.

BAB 2. TINJAUAN PUSTAKA

2.1 Saluran Terbuka

Saluran terbuka adalah saluran dimana air mengalir dengan muka air bebas (*free surface*)” (Henderson, F.M, 1966). Kajian tentang perilaku aliran dikenal dengan mekanika fluida (*fluid mechanics*). Hal ini menyangkut sifat-sifat fluida dan pengaruhnya terhadap pola aliran dan gaya yang akan timbul di antara fluida dan pembatas (dinding). Telah diketahui secara umum bahwa akibat adanya perilaku terhadap aliran untuk memenuhi kebutuhan manusia, menyebabkan terjadinya perubahan alur aliran dalam arah horisontal maupun vertikal.

Ven Te Chow tahun 1992 dalam bukunya yang berjudul *Open Channel Hydraulics* menjelaskan mengenai saluran terbuka yaitu merupakan saluran yang mengalirkan air dengan permukaan bebas. Saluran terbuka dapat terjadi dalam bentuk yang bervariasi cukup besar, mulai dari aliran di atas permukaan tanah yang terjadi pada waktu hujan, sampai aliran dengan kedalaman air konstan dalam saluran prismatis. Permasalahan terkait aliran pada saluran terbuka banyak dijumpai dalam aliran sungai, aliran saluran-saluran irigasi, aliran saluran pembuangan dan saluran-saluran lain yang bentuk dan kondisi geometrinya bermacam-macam.

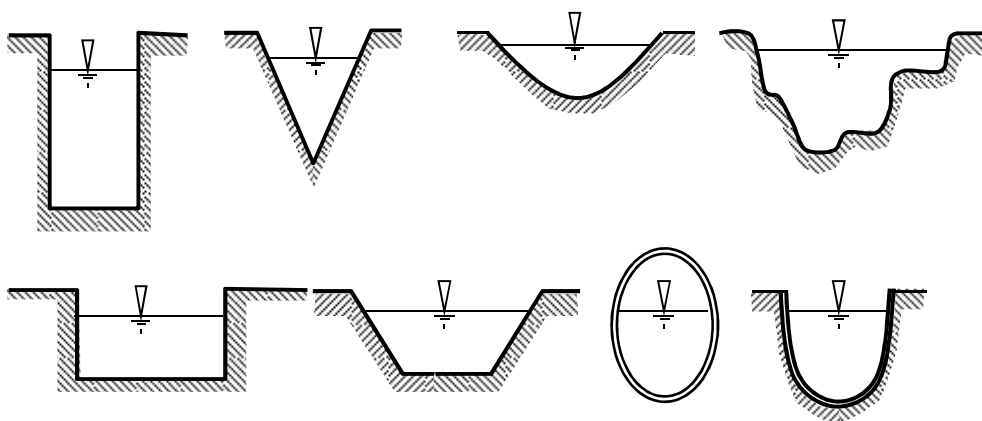
K.G. Ranga Raju, 1986 mengklasifikasi saluran terbuka menjadi dua yaitu sebagai saluran buatan (*artificial*) dan saluran alami (*natural*), tergantung pada apakah penampangannya adalah buatan manusia atau sebaliknya. Sungai dan muara adalah contoh dari saluran alami, sedangkan pembuangan air yang mengalir sebagian penuh dan saluran irigasi termasuk dalam kategori saluran buatan.

Penggolongan dalam saluran terbuka berdasarkan aliran air dengan permukaan bebas oleh Ven Te Chow, 1992 membagi saluran menjadi dua yang pertama saluran alam (*natural*) yang dapat disebut sebagai aliran bawah tanah dengan permukaan bebas seperti, anak selokan kecil di pegunungan, selokan kecil, kali, sungai kecil dan sungai besar. Yang kedua yaitu saluran buatan (*artificial*) yang merupakan saluran yang dibuat oleh manusia yang diatur menurut keinginan atau dirancang untuk memenuhi persyaratan tertentu dengan menerapkan teori hidrolika.

Menurut Dr. Ir Erizal, M. Agr (2013) dimana zat cair yang mengalir pada saluran terbuka mempunyai bidang kontak hanya pada dinding dasar saluran. Saluran terbuka dapat berupa:

- Saluran alamiah atau buatan,
- Galian tanah dengan atau tanpa lapisan penahan,
- Terbuat dari pipa, beton, batu, bata, atau material lain,
- Dapat berbentuk persegi, segitiga, trapesium, lingkaran, tapal kuda, atau tidak beraturan.

Bentuk-bentuk saluran terbuka, baik saluran buatan maupun alamiah, yang dapat kita jumpai diperlihatkan pada gambar 2.1



Gambar 2.1 Bentuk-bentuk potongan melintang saluran terbuka

(Dr. Ir Erizal, M. Agr, 2013)

2.2 Klasifikasi Aliran

2.2.1 Jenis Aliran

Dalam Buku Ajar Hidraulika, 2013 oleh Dr. Ir Erizal, M. Agr , Aliran permukaan bebas dapat diklasifikasikan menjadi berbagai tipe tergantung kriteria yang digunakan. Berdasarkan perubahan kedalaman atau kecepatan mengikuti fungsi waktu , aliran dibedakan menjadi aliran permanen (*steady*) dan tidak permanen (*unsteady*), sedangkan berdasarkan fungsi ruang, aliran dibedakan menjadi aliran seragam (*uniform*) dan tidak seragam (*non-uniform*).

1. Aliran Permanen (*Steady*) dan Tidak Permanen (*Unsteady*)

Jika kecepatan aliran pada suatu titik tidak berubah terhadap waktu, maka alirannya disebut aliran permanen atau tunak (*steady flow*), jika kecepatan pada suatu lokasi tertentu berubah terhadap waktu maka alirannya disebut aliran tidak permanen atau tidak tunak (*unsteady flow*).

Dalam hal-hal tertentu dimungkinkan mentransformasikan aliran tidak permanen menjadi aliran permanen dengan mengacu pada koordinat referensi yang bergerak. Penyederhanaan ini menawarkan beberapa keuntungan, seperti kemudahan visualisasi, kemudahan penulisan persamaan yang terkait, dan sebagainya. Penyederhanaan ini hanya mungkin jika bentuk gelombang tidak berubah dalam perambatannya. Misalnya, bentuk gelombang kejut (*surge*) tidak berubah ketika merambat pada saluran halus, dan konsekuensinya perambatan gelombang kejut yang tidak permanen dapat dikonversi menjadi aliran permanen dengan koordinat referensi yang bergerak dengan kecepatan absolut gelombang kejut.

Hal tersebut di ekivalen dengan pengamat yang bergerak disamping gelombang kejut sehingga gelombang kejut terlihat stasioner atau tetap oleh pengamatan sehingga aliran dapat

dianggap sebagai aliran permanen. Jika bentuk gelombang berubah selama perambatannya, maka tidak mungkin mentransformasikan gerakan gelombang tersebut menjadi aliran permanen. Misalnya gelombang banjir yang merambat pada sungai alamiah tidak dapat ditransformasikan menjadi aliran permanen, karena bentuk gelombang termodifikasi dalam perjalanannya sepanjang sungai.

2. Aliran Seragam dan Tidak Seragam

Jika kecepatan aliran pada suatu waktu tertentu tidak berubah sepanjang saluran yang ditinjau, maka alirannya disebut aliran seragam (*uniform flow*). Namun, jika kecepatan aliran pada saat tertentu berubah terhadap jarak, alirannya disebut aliran tidak seragam atau aliran berubah (*nonuniform flow* or *varied flow*). Hal tersebut bergantung pada laju perubahan kecepatan terhadap jarak, aliran dapat diklasifikasikan menjadi aliran berubah lambat laun (*gradually varied flow*) atau aliran berubah tiba-tiba (*rapidly varied flow*).

2.2.2 Keadaan Aliran

Berdasarkan keadaan aliran atau perilaku aliran saluran terbuka pada dasarnya ditentukan oleh pengaruh kekentalan dan gravitasi sehubungan dengan gaya-gaya inersia aliran. Tegangan permukaan air dalam keadaan tertentu dapat pula mempengaruhi perilaku air, tetapi pengaruh ini tidak terlalu besar dalam masalah saluran terbuka pada umumnya yang ditemui dalam dunia rekayasa. (Ven Te Chow, 1992).

1. Aliran Laminer dan Aliran Trubulen

Menurut Dr. Ir Erizal, M. Agr, 2013. Jika partikel zat cair yang bergerak mengikuti alur tertentu dan aliran tampak seperti gerakan serat-serat atau lapisan-lapisan tipis yang paralel, maka alirannya

disebut aliran laminar. Sebaliknya jika partikel zat cair bergerak mengikuti alur yang tidak beraturan, baik ditinjau terhadap ruang maupun waktu, maka alirannya disebut aliran turbulen.

Faktor yang menentukan keadaan aliran adalah pengaruh relatif antara gaya kekentalan (viskositas) dan gaya inersia. Jika gaya viskositas dominan, alirannya laminar, jika gaya inersia yang dominan, alirannya turbulen.

Nisbah antara gaya kekentalan dan inersia dinyatakan dalam bilangan Reynold (Re), yang didefinisikan sebagai berikut (Ven Te Chow, 1992) :

$$R_e = \frac{V.L}{\nu} \dots\dots\dots(2-1)$$

Keterangan :

V = Kecepatan aliran (m/det),

L = Panjang karakteristik (m),

pada saluran muka air bebas $L = R$,

R = Jari-jari hidraulik saluran,

ν = Kekentalan kinematik (m²/det).

Tidak seperti aliran dalam pipa, dimana diameter pipa biasanya dipakai sebagai panjang karakteristik, pada aliran bebas dipakai kedalaman hidraulik atau jari-jari hidraulik sebagai panjang karakteristik. Kedalaman hidraulik didefinisikan sebagai luas penampang basah dibagi lebar permukaan air, sedangkan jari-jari hidraulik didefinisikan sebagai luas penampang basah dibagi keliling basah. Batas peralihan antara aliran laminar dan turbulen pada aliran bebas terjadi pada bilangan Reynold, $Re + 600$, yang dihitung berdasarkan jari-jari hidraulik sebagai panjang karakteristik.

Dalam kehidupan sehari-hari, aliran laminar pada saluran terbuka sangat jarang ditemui. Aliran jenis ini mungkin dapat terjadi pada aliran dengan kedalaman sangat tipis di atas permukaan gelas yang sangat halus dengan kecepatan yang sangat kecil.

2. Aliran Subkritis, Kritis, dan Superkritis

Aliran dikatakan kritis apabila kecepatan aliran sama dengan kecepatan gelombang gravitasi dengan amplitudo kecil. Gelombang gravitasi dapat dibangkitkan dengan merubah kedalaman. Jika kecepatan aliran lebih kecil daripada kecepatan kritis, maka alirannya disebut subkritis, dan jika kecepatan alirannya lebih besar daripada kecepatan kritis, alirannya disebut superkritis.

Parameter yang menentukan ketiga jenis aliran tersebut adalah nisbah antara gaya gravitasi dan gaya inerti, yang dinyatakan dengan bilangan Froude (F_r). Untuk saluran berbentuk persegi, bilangan Froude didefinisikan sebagai berikut (Erizal, 2013):

$$F_r = \frac{V}{\sqrt{g \cdot h}} \dots\dots\dots(2-2)$$

Keterangan:

V = kecepatan aliran (m/det),

h = kedalaman aliran (m),

g = percepatan gravitasi (m/det²)

$\sqrt{g \cdot h}$ = kecepatan gelombang dangka

2.3 Aliran Permanen Seragam (Steady uniform flow)

Menurut Dr. Ir Erizal, M. Agr, 2013. Aliran seragam adalah aliran yang mempunyai kecepatan konstan terhadap jarak, garis aliran lurus dan sejajar, dan distribusi tekanan adalah hidrostatis. Untuk aliran permanen berarti pula bahwa kecepatan adalah konstan terhadap waktu. Dengan kata lain, percepatan sama dengan nol, dan gaya-gaya yang bekerja pada pias air adalah dalam kondisi seimbang. Kemiringan dasar saluran (S_o), permukaan air (S_w), dan gradien energi (S_f) adalah sama. Pias aliran tetap seragam ditampilkan pada gambar 2.2.

Berdasarkan Hukum Kekekalan Energi atau yang dikenal dengan Hukum Bernoulli, maka (Erizal, 2013) :

$$z_1 + \frac{p_1}{\gamma} + \frac{v_1^2}{2g} = z_2 + \frac{p_2}{\gamma} + \frac{v_2^2}{2g} + h_f \dots\dots\dots(2-3)$$

dimana:

$$p_1 = \gamma h_1 \cos\theta$$

$$p_2 = \gamma h_2 \cos\theta$$

sehingga

$$z_1 + h_1 \cos\theta + \frac{v_1^2}{2g} = z_2 + h_2 \cos\theta + \frac{v_2^2}{2g} + h_f \dots\dots\dots(2-4)$$

Untuk kebanyakan saluran alamiah harga θ sangat kecil, sehingga $\gamma \cos \theta = \gamma$, sehingga persamaan menjadi:

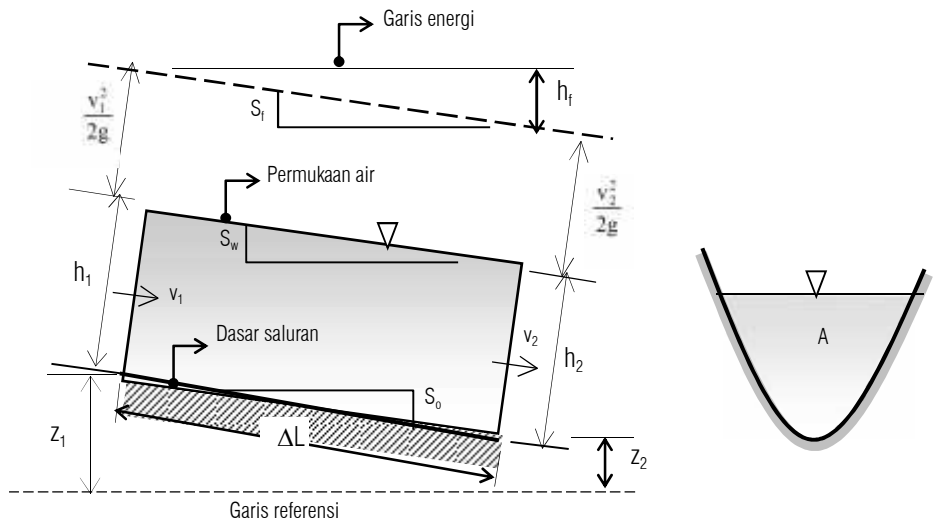
$$z_1 + h_1 + \frac{v_1^2}{2g} = z_2 + h_2 + \frac{v_2^2}{2g} + h_f \dots\dots\dots(2-5)$$

dan kemiringan dasar saluran, muka air, dan gradien energi berturut-turut adalah:

$$S_o = \sin\theta = \frac{(z_1 - z_2)}{\Delta L} \dots\dots\dots(2-6)$$

$$S_w = \frac{(z_1 + h_1) - (z_2 + h_2)}{\Delta L} \dots\dots\dots(2-7)$$

$$S_f = \frac{h_f}{\Delta L} \frac{\left(z_1 + h_1 + \frac{v_1^2}{2g}\right) - \left(z_2 + h_2 + \frac{v_2^2}{2g}\right)}{\Delta L} \dots\dots\dots(2-8)$$



Gambar 2.2 Pias Aliran Tetap Seragam

(Buku Ajar Hidraulika, 2013. Dr. Ir Erizal, M. Agr)

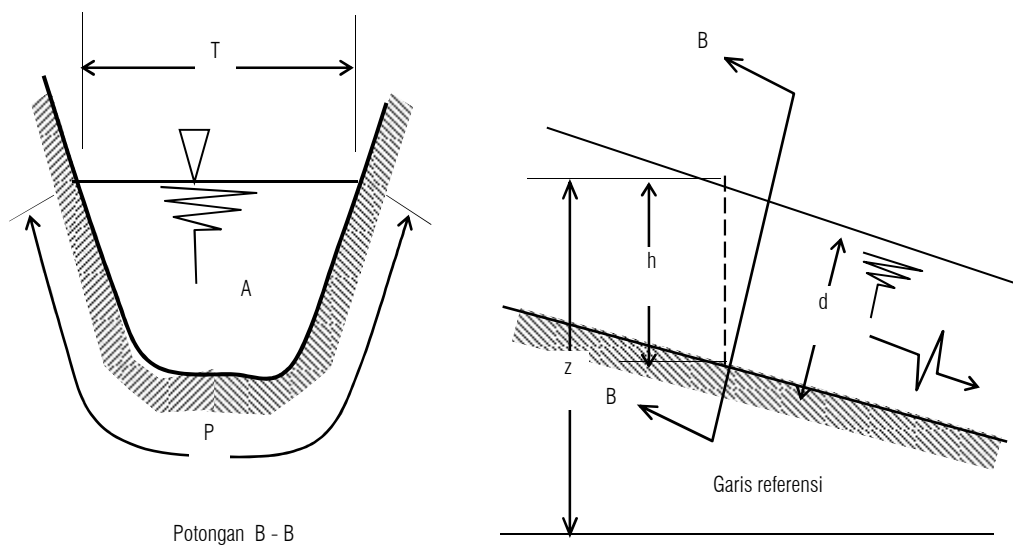
Aliran permanen seragam adalah konsep ideal dimana sebenarnya jarang ditemukan dialam, dan bahkan di Laboratorium sekalipun. Penampang saluran alami biasanya berbentuk tidak teratur sehingga untuk debit aliran yang tetap tidak didapati garis muka air yang sejajar dengan garis dasar saluran. Untuk pemakaian praktis, jika alirannya permanen dan perubahan lebar, kedalaman air, dan arah saluran adalah kecil, maka aliran dapat dianggap seragam.

2.4 Definisi dan Terminologi

Saluran dapat didefinisikan sebagai saluran alamiah atau saluran buatan. Ada beberapa macam sebutan untuk saluran alamiah antara lain:

1. Saluran panjang dengan kemiringan sedang yang dibuat dengan menggali tanah disebut kanal (*canal*).
2. Saluran yang disangga di atas permukaan tanah dan terbuat dari kayu, beton, atau logam disebut flum (*flume*).
3. Saluran yang sangat curam dengan dinding hampir vertikal disebut *chute*.
4. Terowongan (*tunnel*) adalah saluran yang digali melalui bukit atau gunung. Saluran tertutup pendek yang mengalir tidak penuh disebut *culvert*.

Potongan yang diambil tegak lurus arah aliran disebut potongan melintang (*cross section*), sedangkan potongan yang diambil searah aliran disebut potongan memanjang dapat dilihat pada gambar 2.3



Gambar 2.3 Definisi potongan melintang dan memanjang saluran

(Buku Ajar Hidraulika, 2013. Dr. Ir Erizal, M. Agr)

Keterangan:

h = kedalaman aliran vertikal, adalah jarak vertikal antara titik terendah pada dasar saluran dan permukaan air (m),

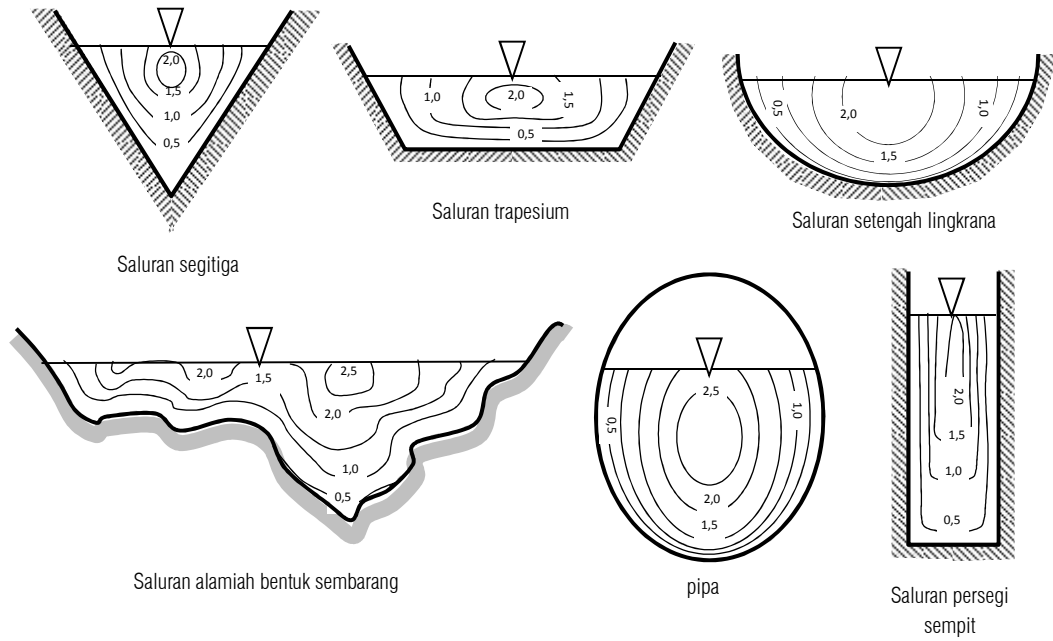
- d = kedalaman air normal, adalah kedalaman yang diukur tegak lurus terhadap garis aliran (m),
- Z = elevasi atau jarak vertikal antara permukaan air dan garis referensi tertentu (m),
- T = lebar potongan melintang pada permukaan air (m),
- A = luas penampang basah yang diukur tegak lurus arah aliran (m^2),
- P = keliling basah, yaitu panjang garis persinggungan antara air dan dinding dan atau dasar saluran yang diukur tegak lurus arah aliran,
- R = jari-jari hidraulik, $R = A/P$ (m), dan
- D = kedalaman hidraulik, $D = A/T$ (m).

2.5 Distribusi Kecepatan

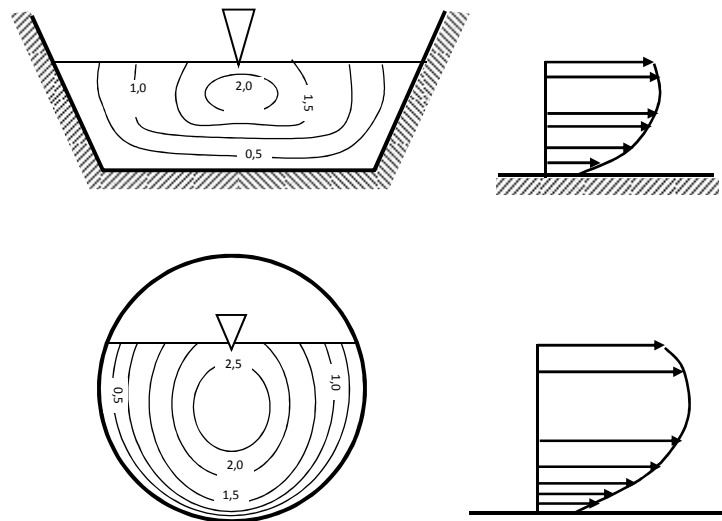
Kecepatan aliran dalam saluran biasanya sangat bervariasi dari satu titik ke titik lainnya. Hal ini disebabkan adanya tegangan geser di dasar dan dinding saluran dan keberadaan permukaan bebas.

Kecepatan aliran mempunyai tiga komponen arah menurut koordinat kartesius. Namun, komponen arah vertikal dan lateral biasanya kecil dan dapat diabaikan. Sehingga, hanya kecepatan aliran yang searah dengan arah aliran yang diperhitungkan. Komponen kecepatan ini bervariasi terhadap kedalaman dari permukaan air.

Pengukuran kecepatan aliran dilakukan dengan cara antara lain menggunakan alat pengukur aliran (*current meter*) mengukur kecepatan rata-rata pada segmen-segmen penampang dengan membagi-bagi penampang saluran secara vertikal, menggunakan pelampung yang dihanyutkan ke dalam aliran dengan mencatat laju pelampung pada jarak tertentu, dan distribusi kecepatan secara umum. (gambar 2.4 dan gambar 2.5).



Gambar 2.4 Distribusi kecepatan pada berbagai bentuk potongan melintang saluran (Chow, 1959).

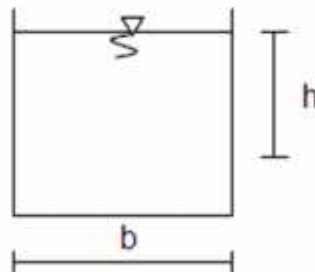


Gambar 2.5 Pola distribusi kecepatan sebagai fungsi kedalaman. (Chow, 1959).

2.6 Geometri saluran

Penampang saluran (*channel setion*) merupakan penampang melintang yang tegak lurus terhadap arah aliran. Chow (1989). Penampang saluran inilah yang menjadi tinjauan untuk menentukan geometri saluran.

Penampang saluran alam sangat tidak beraturan, biasanya bervariasi dari bentuk seperti parabola sampai dengan trapesium. Sedangkan penampang saluran buatan biasanya dirancang berdasarkan bentuk geometris yang umum. Seperti di dalam penelitian ini digunakan asumsi penampang saluran berbentuk persegi yang dapat dilihat pada gambar 2.6 dibawah ini.



Gambar 2.6 Penampang saluran persegi panjang (Ven Te Chow, 1989).

$$\begin{aligned} \text{Luas (A)} &= \mathbf{B \times h} \\ \text{Keliling Basah (P)} &= \mathbf{B + 2h} \end{aligned}$$

Keterangan:

$$\begin{aligned} b &= \text{lebar dasar saluran} \\ h &= \text{tinggi kedalaman air} \end{aligned}$$

sehingga:

$$\text{Jari – jari Hidrolik (R)} = \frac{bh}{b+2h} \dots\dots\dots(2-9)$$

2.7 Klasifikasi Kurva Permukaan Aliran

Persamaan untuk menentukan berbagai bentuk profil muka air banyak dijumpai dalam aliran tak seragam. Di dalam persamaan tersebut pembilang dan penyebut yang ada pada ruas kanan dipengaruhi oleh karakteristik

saluran dan debit aliran. Untuk menyederhanakan analisis maka ditinjau pada suatu saluran yang lebar dan dangkal berbentuk segiempat, dengan debit saluran konstan. (Hidraulika II, Bambang Triadmodjo)

$$\frac{dy}{dx} = \frac{I_0 \left(1 - \frac{I_f}{I_0}\right)}{1 - \frac{Q^2 T}{g A^3}} \dots\dots\dots (2-10)$$

Berdasarkan rumus Manning kemiringan garis energi untuk saluran lebar dan dangkal adalah :

$$I_f = \frac{n^2 V^2}{y^4/3} = \frac{n^2 Q^2}{B^2 y n^{10/3}} \dots\dots\dots (2-11)$$

Untuk aliran seragam dimana $I_f = I_0$, dan kedalaman aliran adalah Y_n (kedalamana normal) maka :

$$I_0 = \frac{n^2 V^2}{y^4/3} = \frac{n^2 Q^2}{B^2 y n^{10/3}} \dots\dots\dots (2-12)$$

Dengan menggabungkan Persamaan (2-11) dan (2-12), maka persamaan baru dapat ditulis dalam bentuk :

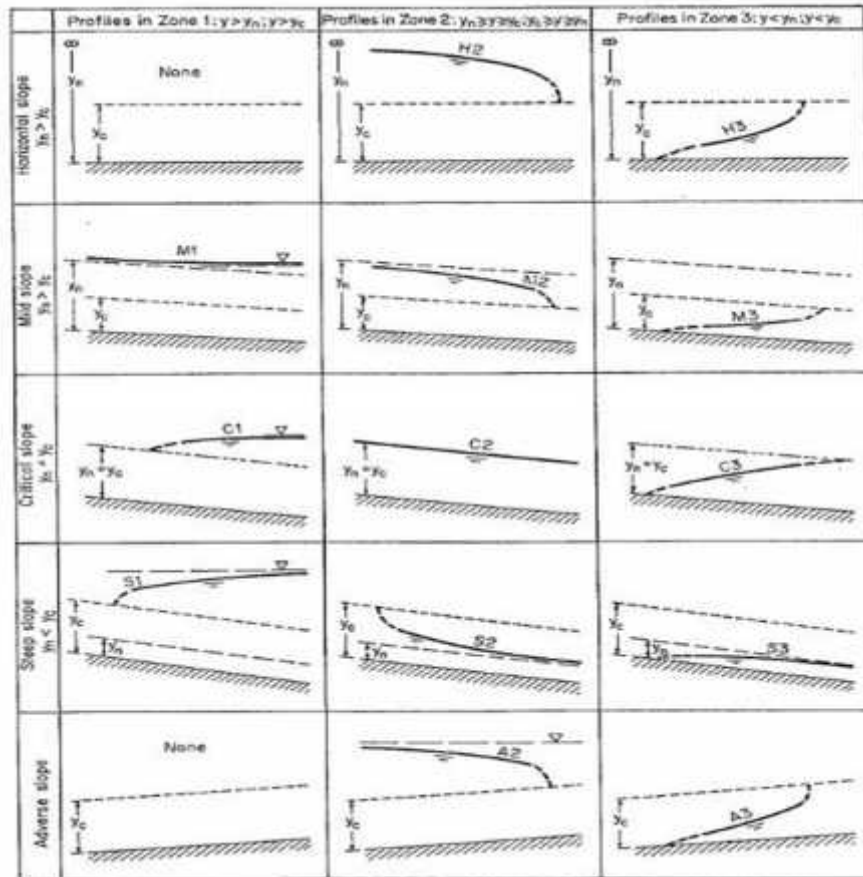
$$\frac{dy}{dx} = I_0 \frac{1 - (y_n/y)^{10/3}}{1 - (y_c/y)^3} \dots\dots\dots (2-13)$$

Profil muka air akan berubah tergantung pada I_0 dan Y_n/y , Y_c/y lebih besar atau lebih kecil dari satu. Kemiringan dasar saluran dapat negatif dan positif. Kemiringan negatif disebut kemiringan balik yang diberi simbol A (adverse slope), apabila elevasi dasar saluran bertambah dalam arah aliran. Kemiringan dasar nol, apabila dasar saluran horizontal diberi simbol H.

Tabel 2.1. Jenis Profil Aliran Pada Saluran Prismatis.

Kemiringan Saluran	Penanda			Hub Y terhadap Yn dan Yc			Jenis Lengkung Secara Umum	Jenis Aliran
	Zona 1	Zona 2	Zona 3	Zone 1	Zone 2	Zone 3		
Mendatar ($S_1=0$)	Nihil			$y > y_n > y_c$			Nihil	Nihil
		H2		$y_n > y > y_c$			Surut Muka Air	Subkritis
			H3	$y_n > y_c > Y$			Air Balik	Superkritis
Landai ($0 < S_0 < S_c$)	M1			$y > y_n > y_c$			Air Balik	Subkritis
		M2		$y_n > y > y_c$			Surut Muka Air	Subkritis
			M3	$y_n > y_c > y$			Air Balik	Superkritis
Kritis ($S_0 = S_c > 0$)	C1			$y > y_c = y_n$			Air Balik	Subkritis
		C2		$y_c = y = y_n$			Sejajar Dasar Saluran	Seragam Kritis
			C3	$y_c = y_n > y$			Air Balik	Superkritis
Menanjak ($S_0 > S_c > 0$)	S1			$y > y_c > y_n$			Air Balik	Subkritis
		S2		$y_c > y > y_n$			Surut Muka Air	Superkritis
			S3	$y_c > y_n > y$			Air Balik	Superkritis
Terjal ($S_0 < 0$)	A1			$y > (y_n)^* > y_c$			Nihil	Nihil
		A2		$(y_n)^* > y > y_c$			Surut Muka Air	Subkritis
			A3	$(y_n)^* > y_c > y$			Air Balik	Superkritis

Sumber : Van T Chow, 1992.



Gambar 2.7 Penggolongan Profil Aliran untuk aliran berubah lambat laun.
(Van T Chow, 1976)

Aliran disebut mengalir apabila $y_n > y_c$, kritik jik a $y_n = y_c$, dan curam apabila $y_n < y_c$ (Gambar 2.7). beberapa jenis tipe profil muka air adalah :

a. Kurva M (mild)

Kurva M terjadi apabila $I_0 < I_c$ dan $y_n > y_c$ tipe kurva M dibagi menjadi:

1. Profil M1, apabila $y > y_n > y_c$, misalnya terjaidi pada suatu bangunan air bendung, penyempitan belokan pada sungai sebagai terjadi pembendungan pada daerah sebelah hulu. Kurva M1 mempunyai asimtot dengan kedalaman normal di sebelah hulu dan asimtot dengan garis horizontal di sebelah hilir.

2. Profil M2, apabila $y_c > y > y_n$, tipe ini terjadi pada saluran landai dengan ujung hilirnya adalah saluran anam, pelebaran atau terjunan.
3. Profil M3, apabila $y_n > y_c > y$, tipe ini terjadi apabila air mengalir dari saluran curam menuju saluran landai, yaitu bagian hulu dari loncat air. Disimpulkan bahwa untuk profil M2 dan M3 adalah sangat pendek dibandingkan dengan profil M1.

b. Kurva S (steep)

Kurva S terjadi apabila $I_o > I_c$ dan $y_n < y_c$. tipe kurva S dibagi menjadi :

1. Profil S1, yaitu $y > y_c > y_n$, tipe ini terjadi apabila sebelah hulu bangunan (bendung) yang berada di saluran anam, dimana di sebelah hulunya terdapat loncat air.
2. Profil S2, apabila $y > y_c > y_n$, tipe ini terjadi apabila, adanya perubahan aliran dari saluran landai masuk ke saluran anam, profil S2 ini sangat pendek.
3. Profil S3, apabila $y_c > y_n > y$, tipe ini terjadi apabila terdapat di sebelah hilir dari pintu air yang berada di saluran anam ke saluran kurang curam. Profil ini merupakan transisi antara profil M dan S.

c. Kurva C (critical)

Profil ini terjadi apabila $I_o < I_c$ dan $y_n > y_c$, karena garis kedalaman normal dan kritik, maka hanya ada dua profil C1 dan C3 yang memiliki asimtot terhadap garis horisontal di sebelah hilir.

d. Kurva H (horizontal)

Profil H terjadi apabila $I_o = 0$ dan $y_n = y_c$ sehingga ada dua profil H2 dan H3 sama dengan profil M2 dan M3.

e. Kurva A (adverse)

Profil A terjadi apabila $I_o < 0$, karena nilai y_n tidak nyata, maka ada dua profil A2 dan A3 sama dengan profil H2 dan H3.

2.8 Penyempitan saluran

Penyempitan saluran adalah suatu fenomena yang biasa dijumpai pada saluran terbuka. terdiri atas daerah penyempitan penampang lintang saluran secara mendadak. Pengaruh penyempitan pada aliran sangat tergantung pada geometri (bentuk) bagian lengkungan masuk penyempitan, kecepatan aliran dan keadaan aliran (Ven Te Chow,1992).

Aliran yang mengalir melalui suatu penyempitan dapat berupa aliran superkritis dan subkritis. Dimana dalam aliran subkritis, adanya penyempitan akan menyebabkan terjadinya genangan air yang meluas ke hulu. Sedangkan pada aliran superkritis, hanya menimbulkan gangguan pada permukaan air didekat penyempitan dan tidak meluas ke arah hulu. Bila kedalaman air di penyempitan lebih besar dibandingkan kedalaman kritis, maka perluasan genangan air ke arah hulu hanya terjadi pada jarak yang dekat, dan dibagian akhir efek pembendungan itu akan terjadi suatu loncatan hidrolis.

Pembahasan tentang aliran dalam keadaan kritis terutama ditekankan pada penampang tertentu dari saluran, yang dikenal sebagai *penampang kritis (critical section)*. Bila keadaan kritis terjadi sepanjang saluran atau sepanjang bagian saluran yang lurus, aliran didalam saluran merupakan *aliran kritis (critical flow)*. Didalam kriteria aliran kritis yang menyatakan bahwa kedalaman aliran kritis tergantung pada unsur-unsur geometriknnya A dan B dari penampang saluran, bila debitnya konstan, maka kedalaman kritis dalam saluran prismatic dengan kemiringan merupakan aliran seragam.

Kemiringan saluran yang lebih kecil dari kemiringan kritis akan menimbulkan aliran yang lebih lambat dari keadaan subkritis untuk debit tertentu oleh karenanya disebut *kemiringan landai (mild slope)* atau *kemiringan subkritis (subcritical slope)*. Sedangkan kemiringan yang lebih besar dari kemiringan kritis akan menimbulkan aliran yang lebih cepat dari keadaansuperkritis, dan disebut *kemiringan curam (steep slope)* atau *kemiringan superkritis (super-critical slope)*. Kedalaman kritis dapat dirumuskan sebagai berikut (Henderson, 1966 dalam Budi S, 1988):

$$h_c = \frac{2}{3} E \dots\dots\dots (2-14)$$

Sedangkan
$$h_c = \sqrt[3]{\frac{Q^2}{B_c g}} \dots\dots\dots (2-15)$$

Sehingga
$$B_c = 1.84 \frac{Q}{E^{2/3} g^{1/3}} \dots\dots\dots (2-16)$$

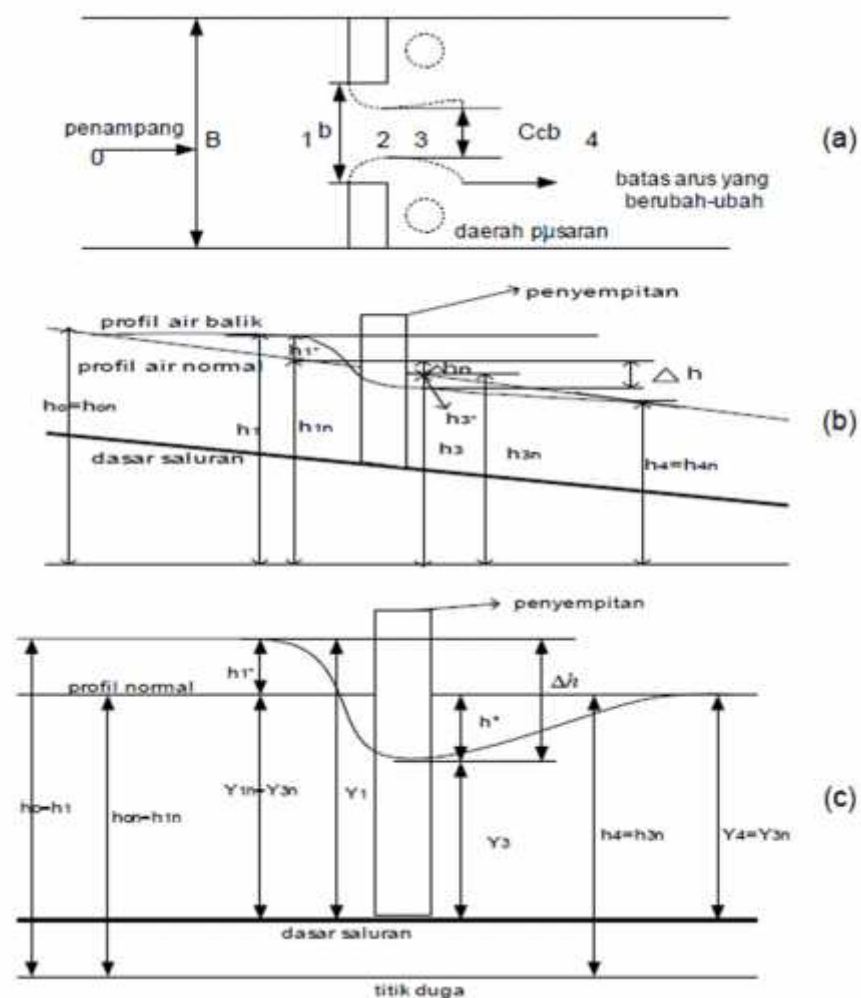
Keterangan :

- Q = debit air (m³/det)
- B_c = lebar kritis
- E = energi spesifik
- H_c = kedalaman kritis
- g = percepatan grafitasi

Kedalaman kritis dapat didefinisikan sebagai kedalaman air yang menyebabkan terjadinya aliran kritis. Terjadi atau tidaknya penampang kritis (penampang saat aliran dalam kondisi kritis) pada penyempitan, tergantung pada besarnya perbandingan antara energi aliran normal E_{sn} dengan energy aliran kritis E_{skr} . Pada Gambar 3 tampak kasus penyempitan yang terjadi pada saluran terbuka dengan kemiringan kecil. Pda keadaan ini timbul efek pembendungan berupa genangan air yang berawal di bagian masuk penyempitan dan berakhir pada penampang 0. Di antara titik 0 sampai 1 kecepatan aliran berubah secara perlahan-lahan. Mulai masuk bagian penyempitan pada penampang 1, kecepatan aliran mulai bertambah dan akhirnya semakin berkurang setelah keluar dari penyempitan.

Pada bagian akhir penyempitan, aliran berubah secara cepat dan ditandai dengan adanya percepatan pada arah tegak lurus dan sejajar garis arus. Pada daerah ini permukaan air turun secara drastis, dan pada arus yang berubah-ubah tersebut kecepatannya terus berkurang. Daerah antara arus yang berubah-ubah dengan bagian akhir penyempitan dipisahkan oleh suatu zona yang berupa pusaran air.

Perubahan arus yang mengalir melalui penyempitan mencapai lebar minimum pada penampang 2. Setelah keluar dari penyempitan, di antara penampang 3 dan 4, aliran akan berubah sedikit demi sedikit, dan akhirnya arus yang berubah-ubah berangsur-angsur kembali menjadi aliran seragam pada penampang 4. Jika aliran pada penampang 0 sampai 4 telah konstan, maka kehilangan energi total sama dengan energi total seragam. Sketsa aliran yang melalui penyempitan dapat dilihat pada gambar 2.7 di bawah ini.



Gambar 2.8 Sketsa aliran yang melalui penyempitan, (Menurut Tracy dan Carter, 1965 dalam Budi, S, 1998). (a) Denah ; (b) tampak tegak; (c) tampak tegak, dengan asumsi kehilangan energy akibat gesekan = 0

2.8 Pintu Radial

Radial gates adalah bagian yang dapat berputar (*rotary*) terdiri dari bagian berbentuk silindris. Bangunan ini dapat berputar secara vertikal maupun horizontal. Salah satu jenisnya adalah *tainter gates*. *Tainter gates* didesain untuk mengangkat ke atas dan membiarkan air lewat di bawahnya. Bangunan ini dapat menutup sendiri berdasarkan beratnya.

Pintu segmen atau radial memiliki keuntungan bahwa tidak ada gaya gesekan yang harus diperhitungkan. Oleh karena itu, alat-alat angkatnya bisa dibuat kecil dan ringan. Sudah memberi pintu radial kemungkinan mengalirkan air melalui puncak pintu, dengan jalan menurunkan pintu atau memasang katup/ tingkap gerak pada puncak pintu. Debit di atas puncak ini bermanfaat untuk menggelontor benda-benda hanyut diatas bendung. Bangunan pengatur pintu radial dapat dilihat pada gambar 2.8.

Persamaan debit untuk bangunan pengatur pintu radial (*DPU, dan DJP, 1986*):

$$Q = K \mu a b \sqrt{2gh} \dots\dots\dots(2-17)$$

Keterangan:

Q = debit (m³/dt)

K = faktor aliran tenggelam

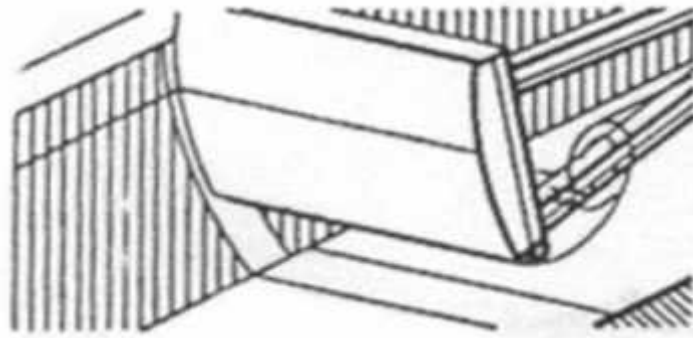
μ = koefisien debit (0,62) dalam buku Kriteria Perencanaan
Irigasi (KP 04 ; 57)

a = bukaan pintu (m)

b = lebar pintu (m)

g = percepatan gravitasi (m/dt²) (9,8)

h₁= kedalaman air di depan pintu di atas ambang (m)



*Gambar 2.9 Bangunan pengatur pintu radial
(DPU, dan DJP, 1986).*

- Bangunan pengatur pintu radial dengan kelebihanannya :
 - a. Gesekan pada bangunan ini jarang terjadi.
 - b. Bagian alat untuk mengangkatnya ringan dan mudah dieksploitasi.
 - c. Bangunan ini dipasang di saluran yang lebar.
 - d. Bangunan ini dapat melewati sedimen dasar maupun sedimen layang.
- Bangunan pengatur pintu radial dengan kelemahannya :
 - a. Bangunan ini tidak dapat melewati benda-benda hanyut.
 - b. Biaya pembuatan bangunan mahal.
 - c. Paksi (pivot) pintu memberi tekanan horisontal besar jauh di atas pondasi.

2.9 Energi Spesifik (*Specific Energy*)

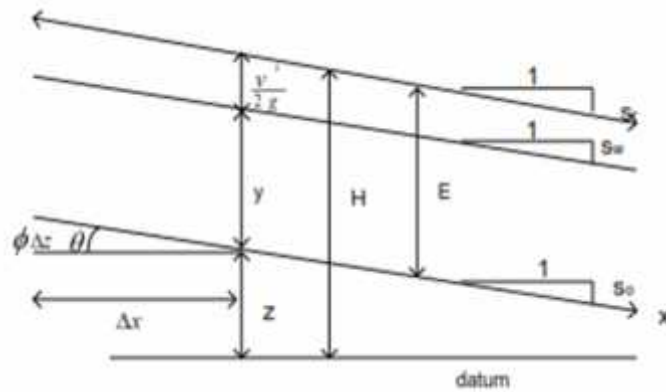
Gagasan tentang energi spesifik dalam suatu penampang saluran dinyatakan sebagai energi air setiap pon pada setiap penampang saluran, diperhitungkan terhadap dasar saluran. (Bakhmeteff, 1912)

Besarnya energi spesifik dapat dirumuskan sebagai berikut (Ven Te Chow, 1959 dalam Robert, J.K, 2002). Parameter energi spesifik dapat dilihat pada gambar 2.9

$$E = \frac{v^2}{2g} + h \dots\dots\dots(2-18)$$

dengan

E = energi spesifik.



Gambar 2.10 Parameter energi spesifik (Robert.J.K. 2002)

Dasar saluran diasumsikan mempunyai kemiringan landai atau tanpa kemiringan. Z adalah ketinggian dasar diatas garis referensi yang dipilih, h adalah kedalaman aliran, dan faktor koreksi energi (a) dimisalkan sama dengan satu. Energi spesifik aliran pada setiap penampang tertentu dihitung sebagai total energi pada penampang itu dengan menggunakan dasar saluran sebagai referensi (Rangga Raju, 1981).

Persamaan energi secara umum (Rangga Raju, 1981) adalah :

$$H = z + h \cos \theta + \alpha \frac{v^2}{2g} \dots\dots\dots(2-19)$$

sehingga persamaan energi untuk saluran datar ($\theta = 0$), adalah :

$$E = \frac{v^2}{2g} + h \dots\dots\dots(2-20)$$

Berhubung $Q = v \times A$, maka rumus energi spesifik menjadi :

$$E = \frac{Q^2}{2g.A^2} + h \dots\dots\dots(2-21)$$

Keterangan :

H = tinggi energi (cm)

z = tinggi suatu titik terhadap bidang referensi (cm)

a = koefisien energi, pada perhitungan selanjutnya a = 1

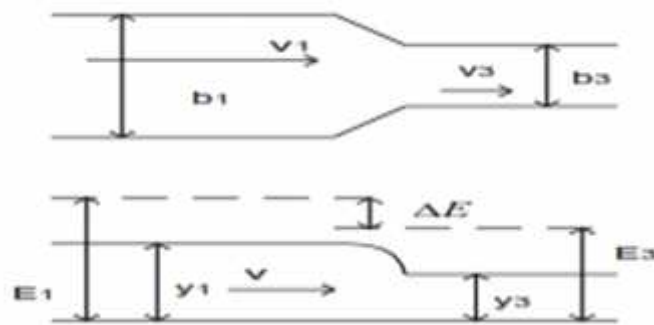
- E = energi spesifik (cm)
- h = kedalaman aliran (cm)
- v = kecepatan aliran rata-rata (cm/detik)
- A = luas penampang (cm²)
- g = percepatan grafitasi (cm/detik)
- Q = debit (cm³/det).

Perbedaan energi sebelum penyempitan dan energi setelah penyempitan dikenal sebagai kehilangan energi dan profil aliran dapat dilihat pada gambar 2.10 (Van Te Chow, 1992).

$$E = E_1 - E_2 \dots\dots\dots(2-22)$$

Keterangan:

- E = kehilangan energi (cm)
- E₁ = kehilangan energi pertama (cm)
- E₂ = kehilangan energi ke dua (cm)



Gambar 2.11 Profil aliran melalui penyempitan (Ven Te Chow,1992)

Dari Gambar diatas diperoleh persamaan besarnya kehilangan energi sebagai berikut (Van Te Chow, 1992):

$$E = Y_1 + \frac{v_1^2}{2g.A_1^2} - Y_3 - \frac{v_3^2}{2g.A_3^2} \dots\dots\dots(2-23)$$

Keterangan:

- E = kehilangan energi (cm)
- Y₁ = tinggi air sebelum penyempitan (cm)

Y_3 = tinggi air pada penyempitan (cm)

V_1 = kecepatan air sebelum penyempitan (cm/det)

V_3 = kecepatan air pada penyempitan (cm/det).

Kecepatan dapat diturunkan dari persamaan sebelumnya, sehingga persamaan menjadi (Van Te Chow, 1992):

$$E = Y_1 + \frac{Q_1^2}{2gA_1^2} = Y_3 + \frac{Q_3^2}{2gA_3^2} \dots\dots\dots(2-24)$$

Keterangan :

A_1 = luas penampang sebelum ada penyempitan

A_3 = luas penampang setelah ada penyempitan

BAB 3. METODOLOGI PENELITIAN

3.1 Tempat dan Waktu Penelitian

3.1.1 Tempat Penelitian

Penelitian ini akan dilaksanakan di Laboratorium Hidroteknik Fakultas Teknik Universitas Jember, Jember, Jawa Timur, Indonesia.

3.1.2 Waktu Penelitian

Penelitian akan dilaksanakan pada bulan April 2017.

3.2 Survei Pendahuluan

Survei pendahuluan dilakukan untuk mengetahui kondisi dan keadaan di laboratorium hidroteknik. Dengan melakukan wawancara langsung kepada teknisi di laboratorium hidroteknik terkait dengan alat-alat yang akan digunakan seperti ukuran tabung hidrolis, macam-macam bentuk bangunan ukur dan bangunan pengatur muka air, sistem penggunaan alat, kegiatan dan permasalahan yang mungkin terjadi akibat penyempitan dengan kekasaran dasar dan perbedaan bukaan pintu radial.

3.3 Studi Pustaka

Studi literatur merupakan studi kepustakaan untuk mendapatkan teori-teori yang dapat digunakan dalam penelitian. Metode kepustakaan digunakan sebagai landasan atau dasar penelitian tugas akhir untuk mendapatkan jawaban atas persoalan yang ada pada rumusan masalah. Penulis mengambil informasi dari penjelasan instruksi manual alat, hasil penelitian sebelumnya dan literatur lain yang berhubungan dengan penelitian.

3.4 Pelaksanaan Penelitian

Pelaksanaan Penelitian ini menggunakan tabung hidrolik dengan lebar 7,8 cm, panjang 4 m, dan tinggi 25 cm. Kemiringan saluran diatur dengan ukuran yang bervariasi diantaranya 0%, 1%, dan 2 % sesuai dengan ukuran yang terdapat pada tabung hidrolik. Di bagian jarak ke 1 m saluran diberi penyempitan. Penyempitan yang digunakan memiliki ukuran dan bentuk yang berbeda dari penelitian sebelumnya oleh Riska (2016) menggunakan penyempitan berbentuk trapesium sama kaki dengan ketebalan 1,5 dan 2 cm di kanan dan kirinya, serta panjang dalam 15 cm dan luar 30 cm. Pada penelitian ini menggunakan penyempitan berbentuk trapesium bertumpuk dengan menebalkan dinding saluran sepanjang 30 cm, ketebalan 1,5 cm dan 2 cm di kanan dan kiri penyempitan, sehingga tercapai lebar sebesar 4,8 cm dan 3,8 cm, serta panjang dalam 10 cm dan luar 30 cm untuk mendapatkan variasi kedalaman dan bentuk profil muka air. Diletakkan penyekat pintu radial dengan jarak 50 cm setelah penyempitan dan menguji perbedaan bukaan 1 (1,0 cm), bukaan 2 (1,5 cm) dan bukaan 3 (2,0 cm). Durasi waktu yang digunakan untuk pengambilan data tiap tabung 20 detik. Percobaan dilakukan 3 sampai 5 kali setiap pengujian bukaan pada pintu radial.

3.4.1 Persiapan Penelitian

Langkah-langkah yang dilakukan sebagai persiapan penelitian adalah sebagai berikut :

a. Persiapan Alat

Alat yang digunakan antara lain :

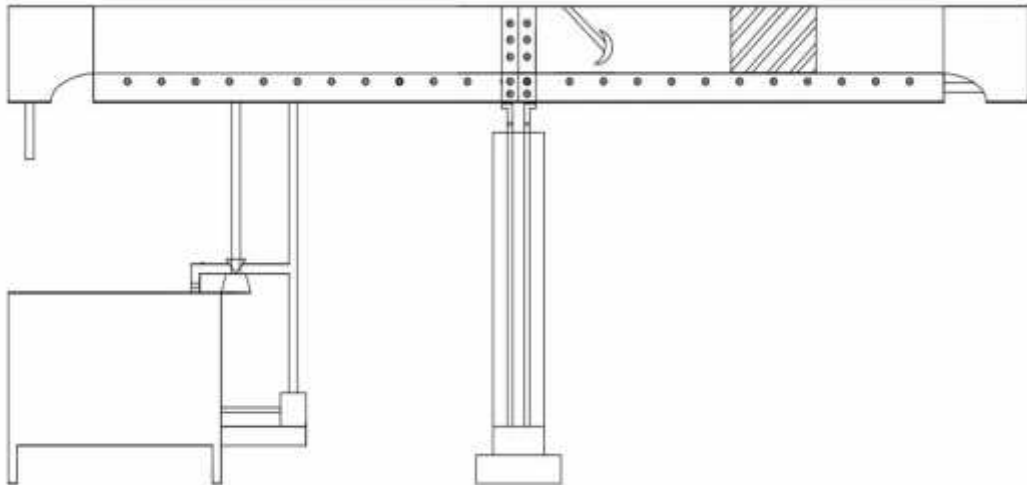
1. Tabung Hidrolik, digunakan sebagai tempat aliran percobaan penelitian;
2. Benda dari bahan akrilik setebal 1,5 cm dan 2,0 cm terletak di kanan kiri saluran air sebagai benda untuk penyempitan pada aliran;
3. Pintu radial, digunakan untuk merubah bentuk aliran;
4. Pompa air, digunakan untuk mendorong aliran;
5. Penggaris, digunakan untuk mengukur ketinggian aliran;
6. Stopwatch, digunakan untuk menghitung waktu pada aliran;

7. Ember, digunakan untuk menampung volume air yang keluar dari tabung;
8. Gelas ukur, digunakan untuk mengukur volume air yang terkumpul.

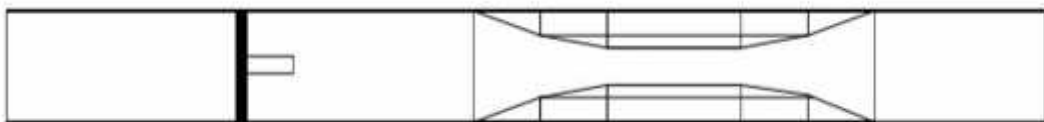
b. Persiapan Bahan

Persiapan bahan-bahan yang dibutuhkan diantaranya:

1. Data ukuran penampang seperti tinggi dan lebar penampang dapat digunakan untuk mengetahui luas penampang dari tabung hidrolik yang digunakan.



Gambar 3.1 Desain tampak samping pada tabung hidrolik

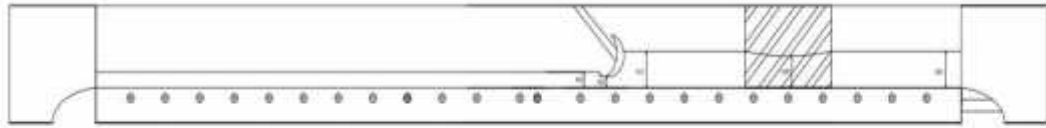


Gambar 3.2 Desain tampak atas pada tabung hidrolik dengan penyempitan ketebalan 1,5 cm di kanan dan kiri.



Gambar 3.3 Desain tampak atas pada tabung hidrolik dengan penyempitan ketebalan 2 cm di kanan dan kiri.

2. Bentuk profil aliran dengan penyempitan Air, dengan tinggi muka air di hulu setinggi 20 cm.



Gambar 3.4 Desain tampak samping profil aliran

3.4.2 Langkah Kerja

Langkah kerja dalam penelitian ini adalah sebagai berikut :

1. Memastikan peralatan sudah terpasang dengan benar sebelum memulai pelaksanaan penelitian.
2. Mengatur benda uji berupa penyempitan setebal 1,5 cm pada sisi kanan-kiri saluran yang diletakan pada jarak 1 m dari hulu saluran tabung hidrolis.
3. Menyesuaikan tinggi skrup pintu radial sesuai perencanaan awal.
4. Mangatur kemiringan tabung hidrolis sesuai perencanaan awal.
5. Menghidupkan Pompa air dengan debit tertentu.
6. Mengukur ketinggian muka air di hulu pintu radial.
7. Mengukur ketinggian muka air di dalam penyempitan.
8. Mengukur debit dilakukan pengukuran secara manual dengan cara menampung jumlah air yang keluar dari tabung hidrolis selama 20 detik dengan mengubah kedudukan pintu pintu radial.
9. Dengan menggunakan gelas ukur mengukur volume air yang tertampung.
10. Menentukan karekteristik aliran dengan hasil *froude*.
11. Menghitung energi spesifik pada aliran untuk mengetahui nilai kehilangan energi pada saluran sebelum ada penyempitan dan setelah ada penyempitan.
12. Mengulangi langkah no 2 dengan perbedaan tebal penyempitan setebal 1,5 cm pada sisi kanan kiri saluran. Dan seterusnya sampai langkah nomor 11.

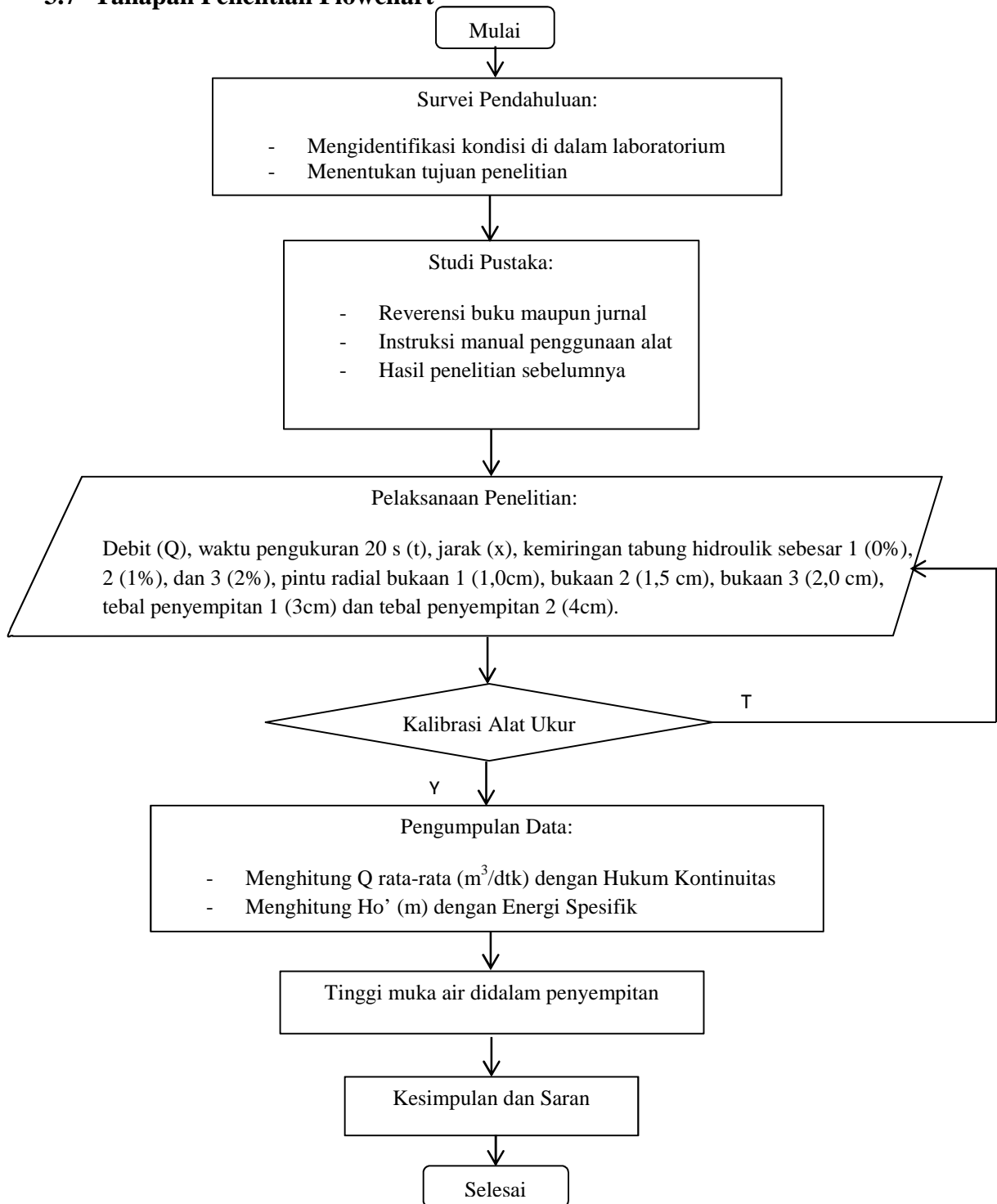
3.5 Pengumpulan Data

Pengumpulan data dalam penelitian ini dicatat dan digunakan untuk mengukur tinggi air di hulu dan di hilir saluran setelah diberi penyempitan dengan variasi kemiringan saluran dan bukaan pintu radial, serta volume air yang keluar dari tabung hidrolik. Data yang diperoleh dari hasil penelitian tadi dicatat dan diolah untuk digunakan sebagai bahan analisa data.

3.6 Analisa Data

Analisa yang dimaksud adalah mencari kedalaman, dan debit pada saluran terbuka akibat setelah adanya penyempitan pada saluran terbuka dengan variasi kemiringan saluran dan bukaan pintu radial untuk mengetahui pengaruh terhadap aliran. Setelah itu dianalisa agar dapat diketahui pengaruh kecepatan dan debit yang dihasilkan dari masing-masing profil area penyempitan.

3.7 Tahapan Penelitian Flowchart



Gambar 3.6 *Flowchart* Tahapan Penelitian.

3.8 Jadwal Penelitian

NO	Kegiatan	Februari		Maret				April				Mei			Juni			
		3	4	1	2	3	4	1	2	3	4	1	2	3	1	2	3	
1	Penyusunan data proposal																	
2	Seminar proposal																	
3	Perijinan praktikum di laboratorium																	
4	Praktikum																	
5	Pengumpulan data hasil praktikum																	
6	Pengolahan data																	
7	Penyusunan data seminar hasil																	
8	Seminar hasil																	
9	Sidang																	

Tabel 3.1 Jadwal Penelitian

BAB 5. PENUTUP

5.1 Kesimpulan

Dari hasil pengamatan dan analisis terhadap data pengukuran di saluran dapat disimpulkan bahwa aliran air melalui penyempitan dengan perbedaan bukaan pintu radial sangat berpengaruh terhadap ketinggian muka air, kecepatan, dan perubahan energi spesifik.

1. Tinggi muka air pada saluran terbuka diperoleh nilai tertinggi pada saluran dengan kemiringan 0% sebesar 13,1 cm pada bukaan pintu radial 10 mm dan dengan penyempitan 1,5 cm pada dinding saluran. Tinggi muka air pada saluran terbuka diperoleh nilai tertinggi pada saluran dengan kemiringan 1% sebesar 10,58 cm pada bukaan pintu radial 10 mm dan penyempitan 1,5 cm pada dinding saluran. Kemudian tinggi muka air pada saluran terbuka diperoleh nilai tertinggi pada saluran dengan kemiringan 2% sebesar 6,45 cm pada bukaan pintu radial 10 mm dan penyempitan 1,5 cm pada dinding saluran. Semakin besar penyempitan semakin besar tinggi muka air, dikarenakan muka air naik akibat efek pembendungan. Semakin besar bukaan pada pintu radial, semakin kecil tinggi muka air dikarenakan volume air yang melewati celah pintu radial semakin besar. Sedangkan semakin besar kemiringan saluran, semakin rendah tinggi aliran akibat adanya penyempitan dan bukaan pintu radial.
2. Pengaruh penyempitan yang terjadi terhadap kecepatan dalam saluran terbuka mengalami pertambahan kecepatan setelah air melewati saluran tanpa penyempitan, dengan penyempitan 1,5 cm, dan dengan penyempitan 2 cm dengan variasi kemiringan saluran dan bukaan pintu radial pada setiap pengujian yang telah dilaksanakan.

5.2 Saran

Untuk penyempurnaan dan pengembangan penelitian selanjutnya disarankan :

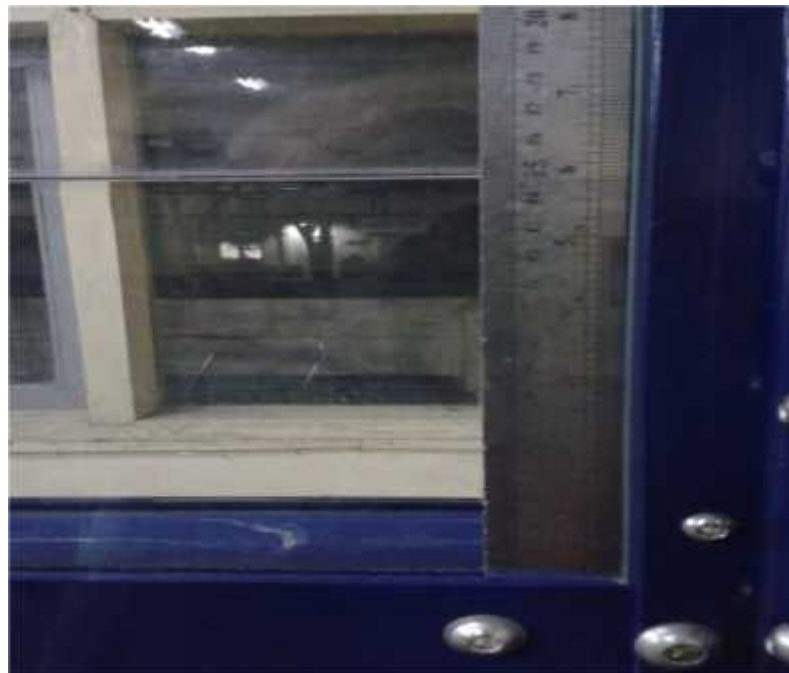
1. Memperpanjang bentuk penyempitan pada saluran agar dapat mempermudah dalam pengukuran dan perilaku aliran dapat dengan mudah diamati.
2. Menambah model penyempitan dengan tebal dan bentuk yang lebih bervariasi agar hasil pengukuran dapat dibandingkan dengan lebih valid.
3. Memperhitungkan faktor kekasaran dasar yang terjadi di dalam saluran.
4. Memperhitungkan klasifikasi profil aliran yang terjadi didalam saluran.
5. Memperhitungkan terjadinya sedimentasi pada saluran.

DAFTAR PUSTAKA

- Darmulia. 2012. *Analisis Karakteristik Aliran melalui Saluran Terbuka Menyempit dengan Variasi Sudut pada Meja Analogi Hidrolik*. Jurnal ILTEK, 7 (13), 964-969.
- Erizal. (2013). *Buku Ajar Hidraulika*. <http://web.ipb.ac.id/~erizal/hidrolika/>
- Harianja, Jhonson A., Stefanus Gunawan. (2007). *Tinjauan Energi Spesifik Akibat Penyempitan Pada Saluran Terbuka*. Yogyakarta: Majalah UKRIM Edisi 1/ th XII.
- Henderson, F.M. 1966. *Open Channel Flow*. New York: Macmillan Publising CO., INC.
- Putro, Haryono, Joetata Hadihardaja. (2013). *Variasi Koefisien Kekasaran Meanning (n) pada Flume Akrilik pada Variasi Kemiringan Salluran dan Debit Aliran*. Jurnal MKTS.
- Raju, Rangga. 1999, *Aliran melaului saluran terbuka*. Jakarta : Erlangga.
- Raju, K.G. Rangga. 1986. *Aliran Melalui Saluran Terbuka*. Jakarta : Erlangga.
- Setiawan, Andi. 2013. *Analisa Perubahan Kecepatan Akibat Penyempitan Pada Saluran Terbuka* . Universitas Pendidikan Indonesia.
- Tracey, and Carter. 1961. *Resistance Coeffisients and Velocity Distribution Smooth Rectangular Channel*. U.S : Geological Survey.
- Triatmodjo, Bambang.1993. *Hidraulika II*. Beta Offset. Yogyakarta.
- Ven Te Chow. 1992. *Aliran melalui saluran terbuka*. Jakarta : Erlangga.
- Universitas Jember. 2016. *Pedoman Penulisan Karya Ilmiah*. Jember: UPT Penerbitan Universitas Jember.

Lampiran A**Dokumentasi Penelitian**

Gambar A.1 Profil Aliran pada saluran pada Bukaannya Pintu Radial 10 mm



Gambar A.2 Pengukuran Tinggi Muka Air pada Hulu



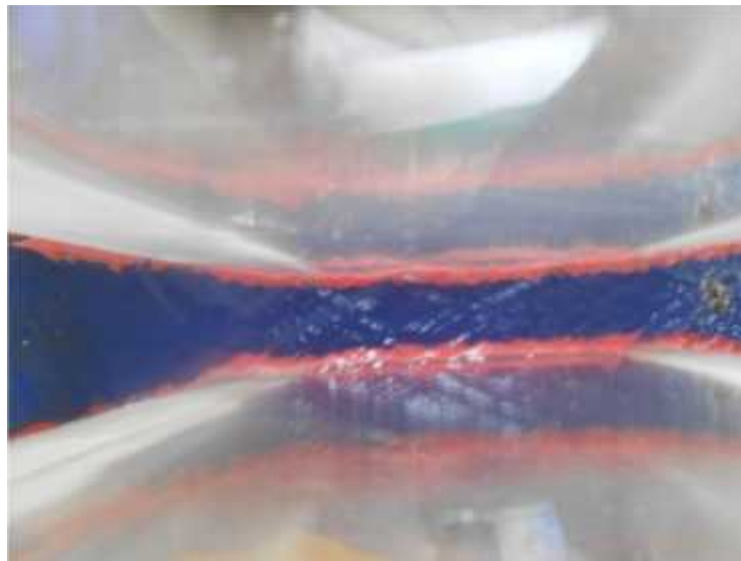
Gambar A.3 Pengukuran Tinggi Muka Air pada saat Melewati Pintu Radial



Gambar A.4 Profil Aliran pada saluran pada Bukaan Pintu Radial 15 mm



Gambar A.5 Profil Aliran pada saluran pada Bukaannya Pintu Radial 20 mm



Gambar A.6 Aliran dengan Penyempitan di Dinding Saluran



Gambar A.7 Pencatatan Hasil Percobaan



Gambar A.8 Pengukuran Debit pada Setiap Perilaku Percobaan



Gambar A.9 Pengukuran Debit Menggunakan Baskom/ Gelas Ukur



Gambar A.10 Untuk menentukan berapa persen kemiringan saluran (meja analog)

Lampiran B

CONTOH PERHITUNGAN DEBIT

$$H = y \cos^2 \theta$$

$$H = d \cos \theta$$

$$d = y \cos \theta$$

Keterangan: H = Kedalaman air vertikal (m)

y = Jarak vertikal (m)

d = Kedalaman air normal (m)

= Sudut ()

$$R = \frac{A}{P}$$

$$D = \frac{A}{T}$$

Keterangan: R = Jari – jari Hidaulik (m)

A = Luas Penampang (m²)

P = Keliling basa (m)

T = Lebar potongan melintang (m)

$$Q = \frac{Vol}{t}$$

Keterangan: Q = Debit (m³/detik)

V = Volume (m³)

t = Waktu (Detik)

$$V = \frac{Q}{A}$$

Keterangan: v = Kecepatan (m/detik)

Q = Debit (m³/detik)

A = Luas Penampang (m²)

$$F = \frac{v}{\sqrt{g \cdot D}}$$

Keterangan: F = Froude

v = Kecepatan (m/detik)

g = Percepatan gravitasi (m/detik)

D = Kedalaman Hidraulik (m)

$$E = \frac{v^2}{2 \cdot g} + h$$

- Keterangan: E = Energi Spesifik (m)
 v = Kecepatan (m/detik)
 g = Percepatan gravitasi (m/detik)
 h = Tinggi air pada tabung (m)

$$S_n = \sin \theta$$

rumus meaning =

$$v = \frac{1}{n} \cdot R^{2/3} \cdot S^{1/2}$$

$$S_c = \frac{g \cdot y \cdot n^2}{R^{4/3}}$$

Keterangan : $S_n = S_0$ = Kemiringan normal

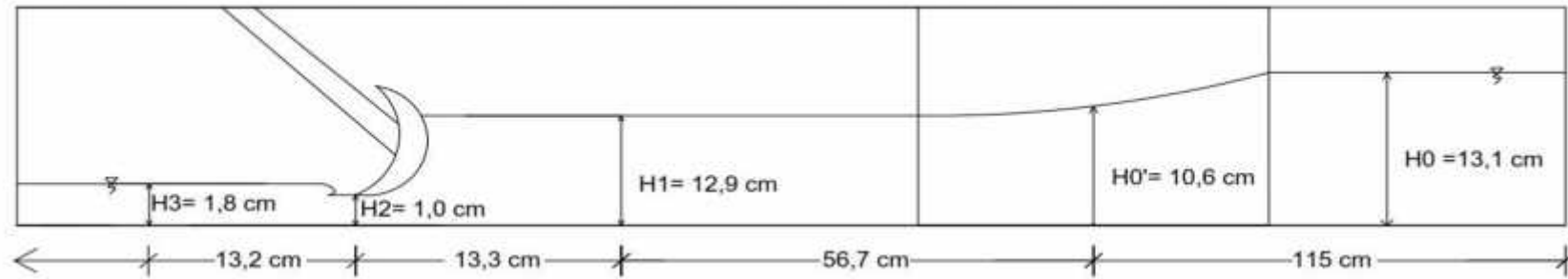
S_c = Kemiringan kritis

$$Y_c = 3 \cdot \sqrt{\frac{Q^2}{g \cdot B^2}}$$

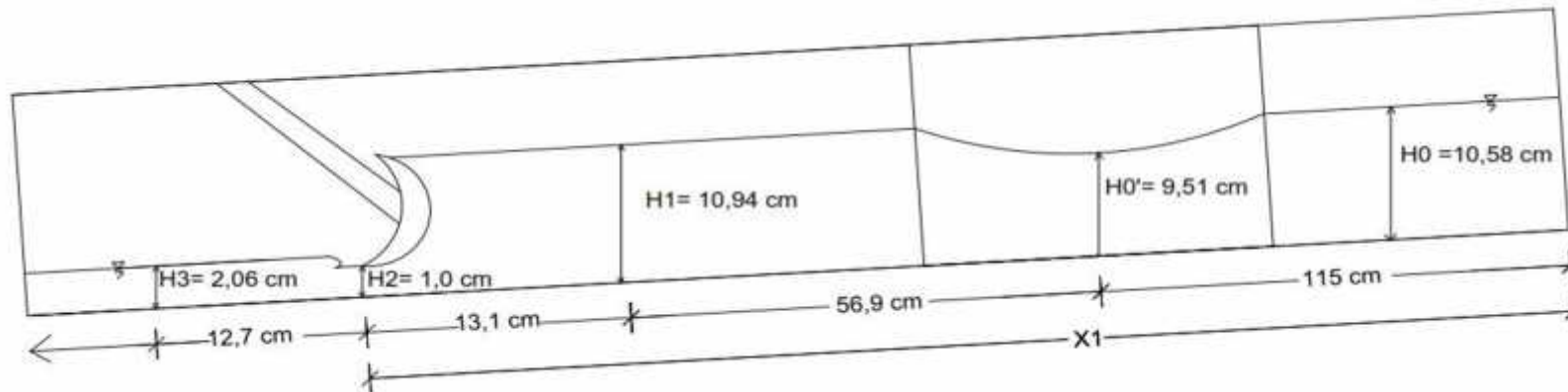
Keterangan : Y_c = Kedalaman Kritis

Lampiran C

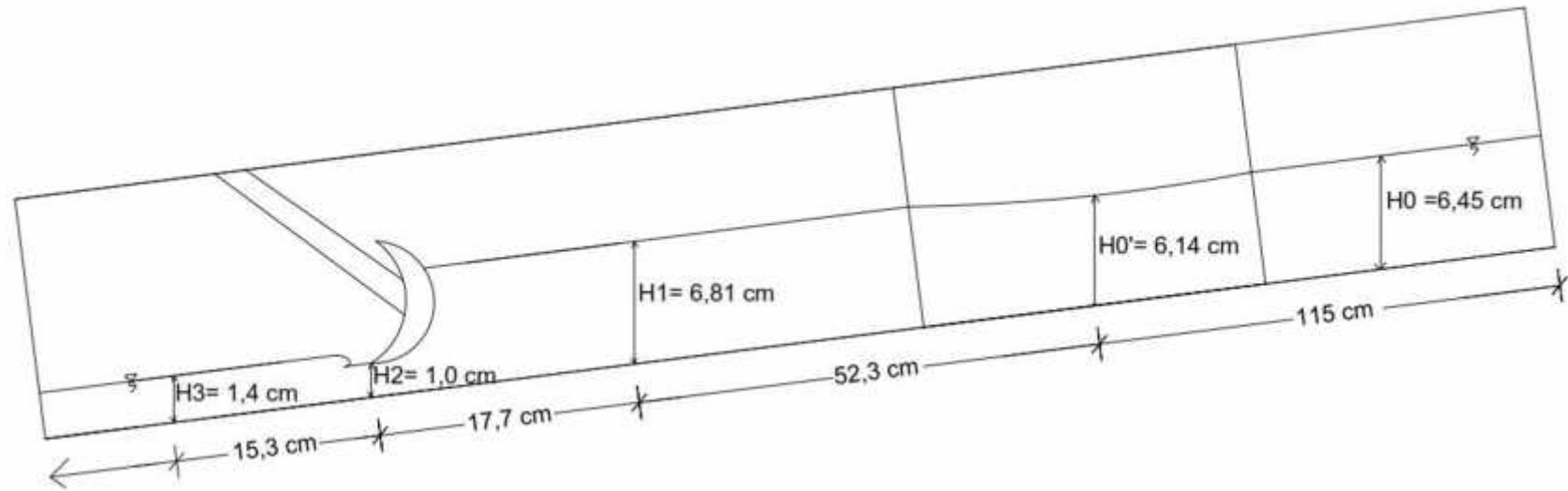
Tinggi Muka Air dengan Penyempitan 1,5 cm pada Bukaannya Pintu Radial 10 mm dengan kemiringan 0%



Tinggi Muka Air dengan Penyempitan 1,5 cm pada Bukaannya Pintu Radial 10 mm dengan kemiringan 1%



Tinggi Muka Air dengan Penyempitan 1,5 cm pada Bukaannya Pintu Radial 10 mm dengan kemiringan 2%





**PERUBAHAN KEDALAMAN MUKA AIR PADA SALURAN
TERBUKA AKIBAT PENYEMPITAN DENGAN VARIASI
KEMIRINGAN SALURAN DAN BUKAAN PINTU RADIAL**

LAPORAN TUGAS AKHIR

Oleh

FRIDA AMANDA

141903103012

PROGRAM STUDI D3 TEKNIK SIPIL

JURUSAN TEKNIK SIPIL

FAKULTAS TEKNIK

UNIVERSITAS JEMBER

2017