



**PERENCANAAN ULANG STRUKTUR ATAS  
JEMBATAN SILIWUNG DENGAN PELENGKUNG BAJA**

**SKRIPSI**

Oleh

**Arian Soni**

**NIM 121910301083**

**JURUSAN TEKNIK SIPIL**

**FAKULTAS TEKNIK**

**UNIVERSITAS JEMBER**

**2017**



**PERENCANAAN ULANG STRUKTUR ATAS  
JEMBATAN SILIWUNG DENGAN PELENGKUNG BAJA**

**SKRIPSI**

diajukan guna melengkapi tugas akhir dan memenuhi salah satu syarat  
untuk menyelesaikan Program Studi Teknik Sipil (S1)  
dan mencapai gelar Sarjana Teknik

Oleh

**Arian Soni**

**NIM 121910301083**

**JURUSAN TEKNIK SIPIL**

**FAKULTAS TEKNIK**

**UNIVERSITAS JEMBER**

**2017**

## **PERSEMBAHAN**

Puji syukur kepada Allah SWT atas limpahan rahmat dan kemudahan yang meringankan segala urusan. Oleh karena itu, dengan segala kerendahan hati dan rasa syukur mengucapkan Alhamdulillah, saya persembahkan skripsi ini kepada:

- 1) Kedua orang tua saya, Bapak Sudapso dan Ibu Aifah, yang senantiasa mencurahkan kasih sayang serta doanya;
- 2) Keluarga besar saya, yang senantiasa memberikan doa dan dukungannya;
- 3) Guru-guru saya sejak sekolah dasar sampai dengan perguruan tinggi yang telah memberikan ilmu serta bimbingan dengan penuh kesabaran;
- 4) Almamater yang saya banggakan, Jurusan Teknik Sipil Fakultas Teknik Universitas Jember.

**MOTO**

"Banyak kegagalan dalam hidup ini dikarenakan orang-orang tidak menyadari betapa dekatnya mereka dengan keberhasilan saat mereka menyerah."

(Thomas Alva Edison)



**PERNYATAAN**

Saya yang bertanda tangan di bawah ini:

nama : Arian Soni

NIM : 121910301083

menyatakan dengan sesungguhnya bahwa karya ilmiah yang berjudul “Perencanaan Ulang Struktus Atas Jembatan Siliwung dengan Pelengkung Baja” adalah benar-benar hasil karya sendiri, kecuali kutipan yang sudah saya sebutkan sumbernya, belum pernah diajukan pada institusi mana pun, dan bukan karya jiplakan. Saya bertanggung jawab atas keabsahan dan kebenaran isinya sesuai dengan sikap ilmiah yang harus dijunjung tinggi.

Demikian pernyataan ini saya buat dengan sebenarnya, tanpa ada tekanan dan paksaan dari pihak mana pun serta bersedia mendapat sanksi akademik jika ternyata di kemudian hari pernyataan ini tidak benar.

Jember, 30 Mei 2017

Yang menyatakan

Arian Soni

121910301083

**SKRIPSI**

**PERENCANAAN ULANG STRUKTUR ATAS  
JEMBATAN SILIWUNG DENGAN PELENGKUNG BAJA**

Oleh

Arian Soni

NIM 121910301083

Pembimbing

Dosen Pembimbing Utama : Dwi Nurtanto, ST., MT.

Dosen Pembimbing Anggota : Nanin Meyfa Utami, ST., MT.

**PENGESAHAN**

Skripsi berjudul **“Perencanaan Ulang Struktus Atas Jembatan Siliwung dengan Pelengkung Baja”** telah diuji dan disahkan oleh Program Studi Teknik Sipil Fakultas Teknik Universitas Jember pada:

hari : Selasa

tanggal : 30 Mei 2017

tempat : Fakultas Teknik Universitas Jember

Tim Penguji,

Pembimbing Utama,

Pembimbing Anggota,

Dwi Nurtanto ST., MT.

NIP 19731015 199802 1 001

Nanin Meyfa Utami, ST., MT.

NRP 760014641

Penguji I,

Penguji II,

Ahmad Hasanuddin, ST., MT.

NIP 19710327 199803 1 003

Luthfi Amri Wicaksono, ST., MT.

NRP 760016771

Mengesahkan,  
Dekan Fakultas Teknik

Dr. Ir. Entin Hidayah, M.U.M

NIP 19661215 199503 2 001

## RINGKASAN

**Perencanaan Ulang Struktur Atas Jembatan Siliwung dengan Pelengkung Baja;** Arian Soni, 121910301083; 2017: 137 halaman; Jurusan Teknik Sipil Fakultas Teknik Universitas Jember.

Jembatan Siliwung yang menghubungkan 2 desa yakni Desa Siliwung Kecamatan Panji dengan Desa Kotakan Kecamatan Situbondo memiliki bentang sepanjang 42.80 m dengan tipe jembatan limpas. Jembatan limpas ini dibangun dengan elevasi jembatan lebih rendah dari elevasi muka banjir yaitu +15 m dpl dimana elevasi muka banjir +18 m dpl. Pada bulan Desember 2013 lalu, naiknya debit sungai Sampean Baru yang membawa material dari hulu sungai menyebabkan jembatan ambrol, kemudian pada tahun 2014, jembatan tersebut kembali dibangun dengan konstruksi yang sama. Dengan elevasi jembatan seperti itu kejadian ambrolnya jembatan pada Desember 2013 lalu dikhawatirkan akan terulang kembali. Berdasarkan uraian masalah yang telah dijabarkan, maka rumusan masalah yang didapatkan yaitu: (1) Bagaimana merencanakan ulang struktur atas jembatan baru dengan tipe pelengkung baja? (2) Bagaimana menggambarkan desain struktur jembatan dan bagian-bagiannya hasil dari perhitungan?

Lokasi jembatan yang akan direncanakan terletak di desa Siliwung kecamatan Panji kabupaten Situbondo berdekatan dengan jembatan Siliwung (existing) yang melewati aliran sungai Sampeyan Baru. Dipilih lokasi tersebut karena memiliki lebar sungai yang pendek dan dekat dengan jalan raya Situbondo-Bondowoso. Pendekatan yang digunakan pada penelitian ini adalah pendekatan kuantitatif, dimana hasil analisis perhitungan jembatan berupa angka atau bilangan.

Pada tahap awal perencanaan, *preliminary design* dilakukan guna mendapatkan gambaran dini mengenai desain dan spesifikasi bahan yang akan digunakan dalam perencanaan. Struktur jembatan didesain menggunakan pelengkung baja tipe *a half-through arch* dengan bentang 80 m, lebar 9 m dan elevasi lantai kendaraan +28 mdpl. Lebar lajur kendaraan didesain 2 x 3 m dan lebar trotoar 1 m. Seluruh pembabanan struktur dihitung sesuai dengan SNI 1725-2016 tentang Pembebanan untuk Jembatan. Perencanaan railing didesain agar menahan gaya tumbukan



kendaraan dengan kriteria kinerja tertentu. Perencanaan pelat trotoar dan pelat lantai kendaraan serta struktur beton lainnya didesain berdasarkan RSNI T 04-2005 tentang Perencanaan Struktur Beton untuk Jembatan. Perencanaan struktur baja didesain berdasarkan RSNI T 03-2005 yang meliputi kontrol kapasitas kekuatan baja terhadap lentur, geser, tekan dan tarik. Perencanaan struktur baja meliputi perencanaan gelagar memanjang, melintang, pelengkung, ikatan angin dan perencanaan sambungan. Perletakan jembatan didesain dengan menggunakan bantalan elastomer.

Hasil analisa berupa konstruksi pelengkung dengan bentang 80 m, lebar lantai kendaraan adalah 8 m untuk jalan 2 lajur 2 arah dengan lebar 3 m per lajur dan lebar trotoar 1 m pada kedua sisinya. Struktur baja menggunakan mutu baja BJ 50, dimana dimensi gelagar memanjang menggunakan baja WF 350.175.7.11, gelagar melintang menggunakan baja WF 700.350.13.24, batang pelengkung menggunakan baja WF 400.400.18.28, batang horizontal menggunakan baja profil WF 400.200.8.13, batang vertikal tepi menggunakan baja profil WF 400.300.10.16 dan batang vertikal tengah menggunakan baja WF 400.200.8.13, batang diagonal menggunakan baja profil WF 400.200.8.13, batang penggantung menggunakan baja T 400.200.8.13, ikatan angin pelengkung dan ikatan angin bawah menggunakan baja WF 175.175.7,5.11. Perletakan jembatan menggunakan bantalan elastomer dengan dimensi bantalan 1000 x 1000 x 265 mm dan tebal lapisan baja 3 mm.

## PRAKATA

Puji syukur ke hadirat Allah Swt. atas segala rahmat dan karunia-Nya sehingga penulis dapat menyelesaikan tugas akhir ini yang berjudul “Perencanaan Ulang Struktur Atas Jembatan Siliwung dengan Pelengkung Baja”. Tugas akhir ini disusun untuk memenuhi salah satu syarat menyelesaikan pendidikan Program Studi Strata 1 Jurusan Teknik Sipil, Fakultas Teknik, Universitas Jember.

Penyusunan tugas akhir ini tidak lepas dari bantuan berbagai pihak. Oleh karena itu, penulis menyampaikan terima kasih kepada:

1. Dr. Ir Entin Hidayah, M.U.M. selaku Dekan Fakultas Teknik Universitas Jember.
2. Ir. Hernu Suyoso, MT. selaku Ketua Jurusan Teknik Sipil Fakultas Teknik Universitas Jember.
3. Dr. Anik Ratnaningsih, ST., MT. selaku Ketua Program Studi Strata 1 Jurusan Teknik Sipil Fakultas Teknik Universitas Jember.
4. Sri Sukmawati, ST., MT. selaku Dosen Pembimbing Akademik selama saya menjadi mahasiswa.
5. Dwi Nurtanto, ST., MT. selaku dosen pembimbing utama dan Nanin Meyfa Utami, ST., MT. selaku dosen pembimbing anggota yang telah meluangkan banyak waktu, pikiran dan perhatiannya guna memberikan pengarahan demi terselesaikannya penulisan tugas akhir ini.
6. Ahmad Hasanuddin, ST., MT. dan Lutfi Amri Wicaksono, ST., MT. selaku tim penguji yang telah meluangkan waktu, pikiran dan perhatiannya guna memberikan pengarahan demi terselesaikannya penulisan tugas akhir ini.
7. Kedua orang tua saya bapak Sudapso dan Ibu Aifah Ratnayati yang senantiasa memberikan kasih sayang serta doanya.
8. Sahabat-sahabat sipil, Sugeng, Intan, Nawi, Fahmi dan kepada seluruh teman seperjuangan teknik sipil angkatan 2012 yang telah menghibur dan memberikan dukungannya.
9. Sahabat-sahabat kosan, Imam, Robert, Agung dan Jejen yang selalu menghibur dan memberikan dukungannya.

10. Pihak-pihak yang tidak dapat saya sebutkan satu persatu, terima kasih atas doa dan dukungannya.

Semoga segala bantuan, bimbingan dan doa yang telah mereka berikan, mendapat imbalan dari Allah SWT. Penulis juga menerima segala kritik dan saran dari semua pihak demi kesempurnaan skripsi ini. Akhirnya penulis berharap, semoga skripsi ini dapat bermanfaat bagi semua pihak.

Jember, 30 Mei 2017

Yang menyatakan

Penulis

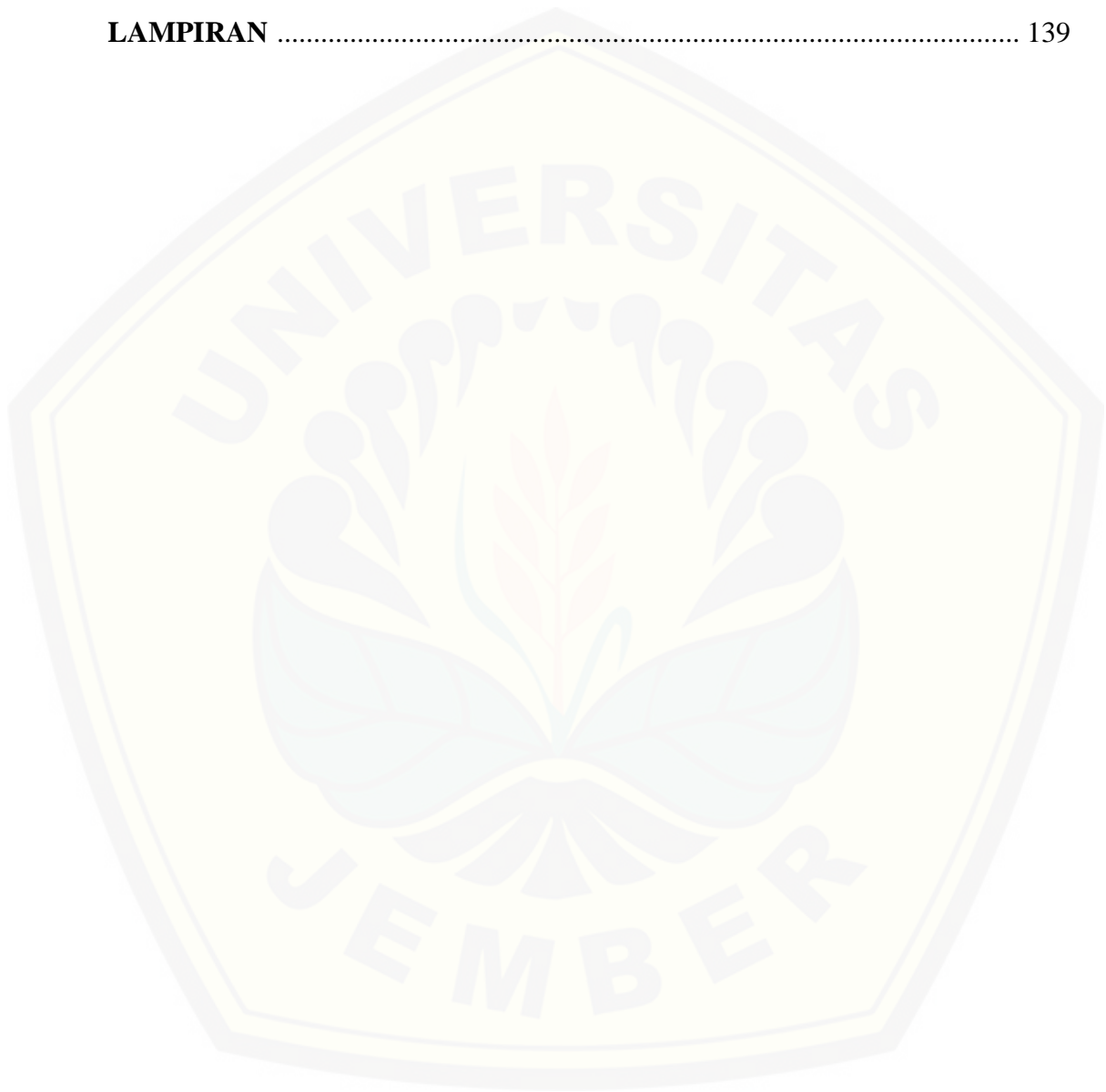


**DAFTAR ISI**

	Halaman
<b>HALAMAN JUDUL</b> .....	i
<b>HALAMAN PERSEMBAHAN</b> .....	ii
<b>HALAMAN MOTO</b> .....	iii
<b>HALAMAN PERNYATAAN</b> .....	iv
<b>SHALAMAN PEMBIMBINGAN</b> .....	v
<b>HALAMAN PENGESAHAN</b> .....	vi
<b>RINGKASAN</b> .....	vii
<b>PRAKATA</b> .....	ix
<b>DAFTAR ISI</b> .....	xi
<b>DAFTAR TABEL</b> .....	xiv
<b>DAFTAR GAMBAR</b> .....	xv
<b>DAFTAR LAMPIRAN</b> .....	xvii
<b>BAB 1. PENDAHULUAN</b> .....	<b>1</b>
<b>1.1 Latar Belakang</b> .....	1
<b>1.2 Rumusan Masalah</b> .....	4
<b>1.3 Tujuan</b> .....	4
<b>1.4 Manfaat</b> .....	4
<b>1.5 Batasan Masalah</b> .....	4
<b>BAB 2. TINJAUAN PUSTAKA</b> .....	<b>6</b>
<b>2.1 Tinjauan Umum</b> .....	6
<b>2.2 Definisi Jembatan Pelengkung</b> .....	6
<b>2.3 Jenis-jenis Jembatan Pelengkung</b> .....	7
<b>2.4 Bagian-Bagian Jembatan</b> .....	8
<b>2.5 Kelebihan dan Kekurangan Struktur Pelengkung Baja</b> .....	9
<b>2.6 Pendekatan Penelitian Metode Kuantitatif</b> .....	10
<b>2.7 Pembebanan Jembatan</b> .....	11
<b>2.8 Analisa Kekuatan Baja dengan metode LRFD</b> .....	24
<b>2.9 Analisa Struktur Beton Bertulang</b> .....	29

2.10 Perletakan Bantalan Elastomer (Elastomer Bearing) .....	30
<b>BAB 3. METODOLOGI.....</b>	<b>34</b>
3.1 Lokasi Perencanaan.....	34
3.2 Data Perencanaan Jembatan .....	34
3.4 Data Penelitian .....	36
3.5 Prosedur Penelitian.....	36
3.6 Kerangka Penelitian .....	37
<b>BAB 4. PEMBAHASAN .....</b>	<b>38</b>
4.1 Preliminary Design .....	38
4.2 Perencanaan Sandaran (Railing) .....	41
4.2.1 Perencanaan Pipa Sandaran.....	41
4.2.2 Perencanaan Tiang sandaran .....	44
4.3 Perencanaan Pelat Lantai Trotoar dan Lantai kendaraan .....	48
4.3.1 Perencanaan Pelat Lantai Trotoar.....	48
4.3.2 Perencanaan Pelat Lantai Kendaraan .....	51
4.3.3 Perencanaan Dek Baja Gelombang .....	60
4.4 Perencanaan Gelagar Jembatan.....	61
4.4.1 Perencanaan Gelagar Memanjang .....	62
4.4.2 Perencanaan Gelagar Melintang.....	67
4.5 Perencanaan Pelengkung dan Ikatan Angin .....	89
4.5.1 Analisa Struktur.....	91
4.5.2 Perencanaan Pelengkung .....	101
4.5.3 Perencanaan Ikatan Angin.....	110
4.6 Perencanaan Sambungan.....	116
4.6.1 Sambungan Antar Gelagar Memanjang dan Melintang .....	116
4.6.2 Sambungan Antar Gelagar Melintang dan Struktur Utama .	117
4.6.3 Sambungan Antar Struktur Utama .....	118
4.6.4 Stabilitas Pelat Buhul .....	123
4.7 Perencanaan Bantalan Elastomer .....	133

<b>BAB 5. PENUTUP</b> .....	<b>157</b>
5.1 Kesimpulan .....	157
5.2 Saran .....	158
<b>DAFTAR PUSTAKA</b> .....	<b>Error! Bookmark not defined.</b>
<b>LAMPIRAN</b> .....	139



**DAFTAR TABEL**

	Halaman
Tabel 2.1 Kombinasi Beban dan Faktor Beban .....	12
Tabel 2.2 Berat Isi untuk Beban Mati .....	14
Tabel 2.3 Faktor Beban untuk Berat Sendiri .....	14
Tabel 2.4 Faktor Beban untuk Beban Mati Tambahan .....	15
Tabel 2.5 Faktor Beban untuk Beban Lajur “D” .....	16
Tabel 2.6 Faktor Beban untuk Beban “T” .....	18
Tabel 2.7 Nilai $V_0$ dan $Z_0$ .....	21
Tabel 2.8 Tekanan Angin Dasar .....	22
Tabel 2.9 Kriteria Kinerja Railing dan Kinerja terhadap Tumbukan .....	23
Tabel 2.10 Faktor Reduksi Kekuatan .....	24
Tabel 4.1 Respon Spektrum Gempa pada Lokasi Ditinjau .....	94
Tabel 4.2 Faktor Beban Struktur Utama .....	96
Tabel 4.3 Faktor Beban Ikatan Angin .....	96
Tabel 4.4 Hasil Analisa Struktur Utama menggunakan Software .....	97
Tabel 4.5 Hasil Analisa Struktur Ikatan Angin menggunakan Software .....	100
Tabel 4.6 Lendutan Struktur Utama .....	100
Tabel 4.7 Jumlah Baut pada Sambungan Struktur Utama .....	120
Tabel 4.8 Perhitungan Kontrol Pelat Buhul .....	129
Tabel 4.9 Hasil Rekapitulasi Perhitungan Kontrol Pelat Buhul .....	131

**DAFTAR GAMBAR**

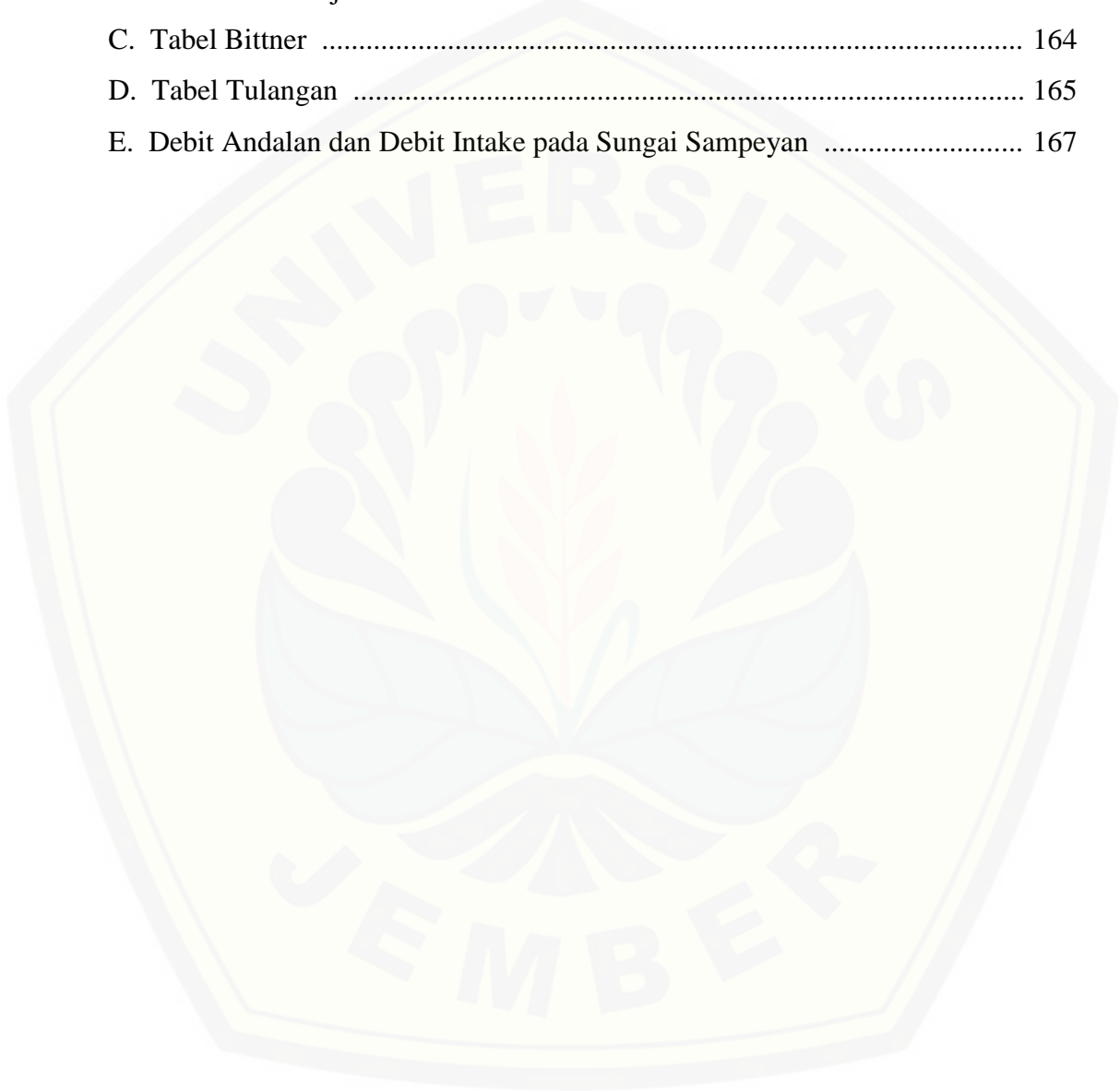
	Halaman
Gambar 1.1 Jembatan Siliwung (existing) .....	1
Gambar 1.2 Kondisi Jembatan setelah Hujan Lebat .....	2
Gambar 1.3 Topografi Sungai pada Jembatan Siliwung .....	3
Gambar 2.1 Jembatan Pelengkung Dek .....	7
Gambar 2.2 Jembatan Pelengkung Menerus .....	8
Gambar 2.3 Jembatan Pelengkung Setengah Menerus .....	8
Gambar 2.4 Beban Lajur “D” .....	17
Gambar 2.5 Pembebanan truk “T” (500 kN) .....	18
Gambar 2.6 FBD untuk Beban Lajur “D” .....	19
Gambar 2.7 Ilustrasi Lebar Whitmore section .....	29
Gambar 3.1 Lokasi Jembatan .....	34
Gambar 3.2 Topografi Sungai .....	35
Gambar 3.3 Penampang Jembatan Rencana .....	35
Gambar 4.1 Penampang Memanjang Jembatan .....	40
Gambar 4.2 Penampang Melintang Jembatan .....	40
Gambar 4.3 Pembebanan pada Tiang Sandaran .....	44
Gambar 4.4 Pembebanan Trotoar .....	48
Gambar 4.5 Beban “T” .....	52
Gambar 4.6 Penyebaran Beban “T” pada kondisi 1 .....	53
Gambar 4.7 Penyebaran Beban “T” pada Kondisi 2 .....	54
Gambar 4.8 Bidang Geser Pons .....	59
Gambar 4.9 Pemodelan Pembebanan Gelagar Jembatan .....	61
Gambar 4.10 Beban Mati pada Gelagar Memanjang .....	62
Gambar 4.11 Beban Mati pada Gelagar Melintang Pre Komposit .....	67
Gambar 4.12 Beban Mati pada Gelagar Melintang Post Komposit .....	75
Gambar 4.13 Beban Hidup pada Gelagar Melintang .....	78
Gambar 4.14 Titik Berat Penampang Komposit .....	82
Gambar 4.15 Diagram Tegangan Sebelum dan Sesudah Komposit .....	87



Gambar 4.16 Bagian-bagian Struktur Utama .....	89
Gambar 4.17 Struktur Utama Pelengkung .....	90
Gambar 4.18 Struktur Sekunder Ikatan Angin .....	90
Gambar 4.19 Pelat Buhul B1 .....	123
Gambar 4.20 Pelat buhul B3 .....	125
Desain 3D .....	139
Denah Penampang Jembatan .....	140
Potongan .....	141
Rencana Batang .....	144
Rencana Pelat Buhul .....	144
Rencana Ikatan Angin Pelengkung Tepi Atas .....	145
Rencana Ikatan Angin Pelengkung Tepi Atas .....	145
Rencana Ikatan Angin Bawah .....	145
Detail Sambungan Pelat Buhul .....	146
Detail Sambungan Ikatan Angin .....	152
Detail Sambungan Gelagar Memanjang dan Melintang .....	153
Detail Sambungan Gelagar Melintang dan Pelat Buhul .....	153
Detail Sambungan Penggantung .....	153
Detail Penulangan Pelat Lantai .....	154
Detail Penulangan Tiang Sandaran .....	154
Detail Stud Connector .....	155
Detail Steel Deck CD 75-300 .....	155
Detail Bantalan Elastomer .....	156

**DAFTAR LAMPIRAN**

	Halaman
A. Gambar Desain Jembatan Pelengkung .....	139
B. Tabel Profil Baja .....	157
C. Tabel Bittner .....	164
D. Tabel Tulangan .....	165
E. Debit Andalan dan Debit Intake pada Sungai Sampeyan .....	167



## BAB 1. PENDAHULUAN

### 1.1 Latar Belakang

Jembatan Siliwung yang menghubungkan 2 desa yakni Desa Siliwung Kecamatan Panji dengan Desa Kotakan Kecamatan Situbondo memiliki bentang sepanjang 42.80 m dengan tipe jembatan limpas. Jembatan Limpas ialah jembatan jalan yang terendam yang dibangun sebagai timbunan menyeberangi dasar sungai. Seluruh konstruksi direncanakan sedemikian rupa, sehingga air sungai dapat meluap di atas jalan penyeberangan tersebut tanpa merusak atau menghancurkannya karena erosi. Jembatan ini merupakan akses utama yang menghubungkan Desa Siliwung dan sekitarnya menuju pusat kota Situbondo.



**Gambar 1.1** Jembatan Siliwung (*existing*)

Jembatan limpas ini dibangun dengan elevasi jembatan lebih rendah dari elevasi muka banjir yaitu +15 m dpl dimana elevasi muka banjir +18 m dpl. Pada bulan Desember 2013 lalu, naiknya debit sungai Sampean Baru yang membawa material dari hulu sungai menyebabkan jembatan ambrol,

kemudian pada tahun 2014, jembatan tersebut kembali dibangun dengan konstruksi yang sama. Dengan elevasi jembatan seperti itu kejadian ambrolnya jembatan pada Desember 2013 lalu dikhawatirkan akan terulang kembali.

Berdasarkan data debit andalan dan *intake* sungai Sampeyan yang mengalir dari kabupaten Bondowoso menuju Situbondo, bendung Sampeyan Baru memiliki debit andalan 80% yang lebih besar dari debit *intake*-nya. Hal ini menunjukkan limpasan yang terjadi cukup besar, sehingga limpasan air kemudian diteruskan ke sungai Sampeyan. Debit yang datang dari bendung Sampeyan Baru inilah yang mempengaruhi kekuatan dan fungsionalitas Jembatan Siliwung yang letaknya berada di hilir sungai Sampeyan. Tipe jembatan limpas tidak cocok jika diaplikasikan pada jembatan Siliwung karena debit aliran sungai sering meningkat dan membawa material pada saat musim hujan.



**Gambar 1.2** Kondisi Jembatan setelah Hujan Lebat

Bentuk topografi sungai sampeyan di sekitar jembatan Siliwung memiliki kurang lebih lebar sungai 80 m dan memiliki lereng sungai dengan kelandaian rata-rata 30%. Jalan menuju jembatan Siliwung didesain menurun dari elevasi jalan raya +30 m dpl sampai ke jembatan dengan elevasi +15 m dpl sehingga jembatan limpas didesain berbelok menuruni lereng sungai untuk memperoleh jarak jalan yang lebih panjang dengan kelandaian lebih kecil yaitu 14%.



**Gambar 1.3** Topografi Sungai pada Jembatan Siliwung

Oleh karena itu, peneliti melakukan perencanaan ulang struktur atas jembatan sebagai alternatif desain jika jembatan tidak lagi dapat menahan dampak naiknya debit aliran sungai. Dengan bentuk topografi sungai seperti gambar di atas, pada studi ini direncanakan jembatan dengan elevasi lantai kendaraan + 28.00 m sama dengan elevasi jalan di desa Siliwung. Untuk perencanaan ulang ini dipilih struktur jembatan pelengkung baja tipe *a half through arch* dengan bentang 80 m dan perletakan abutment berada di atas permukaan banjir sehingga dapat mengatasi dampak yang dihasilkan oleh naiknya debit sungai. Struktur pelengkung merupakan tipe jembatan bentang menengah yang dapat dibuat dengan panjang bentang 50 - 300 m, dimana seluruh beban yang bekerja ditransfer ke struktur utama pelengkung dan kemudian diteruskan ke abutment dan pondasi. Pada konstruksi pelengkung hanya membutuhkan pelengkung utama dan abutment pada kedua sisinya tanpa memerlukan struktur lain seperti pilar dan tiang pancang tambahan sehingga dapat menghemat anggaran biaya.

Pada jembatan pelengkung ini menggunakan material baja sebagai bahan utamanya karena memiliki proses pengerjaan yang cepat dan tidak memerlukan banyak tenaga kerja dimana proses fabrikasi dapat dilakukan di pabrik dan di lapangan hanya ereksi pemasangannya saja. Pada penelitian ini menggunakan profil baja WF sebagai bahan utama struktur pelengkung,

dengan metode desain LRFD (*Load Resistance and Factor Design*) sesuai dengan SNI yang berlaku.

## 1.2 Rumusan Masalah

Berdasarkan uraian masalah yang telah dijabarkan, maka rumusan masalah yang didapatkan yaitu:

1. Bagaimana merencanakan ulang struktur atas jembatan baru dengan tipe pelengkung baja?
2. Bagaimana menggambarkan desain struktur jembatan dan bagian-bagiannya hasil dari perhitungan?

## 1.3 Tujuan

Adapun tujuan yang ingin dicapai dalam penulisan penelitian ini antara lain:

1. Merencanakan ulang jembatan *existing* dengan struktur jembatan tipe pelengkung baja.
2. Menghasilkan output berupa gambar desain struktur jembatan sesuai dengan hasil perhitungan.

## 1.4 Manfaat

Melalui penelitian ini, diharapkan ada manfaat yang dapat diambil untuk diri sendiri, universitas dan masyarakat umum mengenai pengetahuan tentang konstruksi struktur atas pelengkung baja. Serta perencanaan ini nantinya juga akan dipakai oleh instansi terkait sebagai acuan dalam merencanakan Jembatan Siliwung kedepannya.

## 1.5 Batasan Masalah

Batasan masalah yang digunakan dalam analisis konstruksi jembatan pelengkung tipe *a half-through arch* dengan bentang 80 m, antara lain:

1. Perencanaan jembatan pada penelitian ini hanya menganalisis struktur atas jembatan tanpa merencanakan struktur bawah jembatan.

2. Perhitungan pembebanan yang digunakan mengacu pada SNI 1725:2016 dan perhitungan kekuatan mengacu pada RSNI T-03-2005, RSNI T-04-2005 dan SNI 3967:2008 dengan menggunakan metode LRFD.
3. Hasil perencanaan struktur jembatan berupa gambar desain dan gambar detail.



## BAB 2. TINJAUAN PUSTAKA

### 2.1 Tinjauan Umum

Jembatan merupakan struktur yang melintasi sungai, jurang/celah, persimpangan lalu lintas, teluk, selat dan rintangan lainnya (Bina Marga, 2011: 4). Dalam perencanaan dan perancangan jembatan sebaiknya mempertimbangkan fungsi kebutuhan transportasi, persyaratan teknis dan estetika-arsitektural yang meliputi: Aspek lalu lintas, Aspek teknis, Aspek estetika (Supriyadi, 2007: 26).

Berdasarkan tipe strukturnya, jembatan dapat dibedakan menjadi beberapa macam, antara lain :

- a. Jembatan plat (*slab bridge*),
- b. Jembatan plat berongga (*voided slab bridge*),
- c. Jembatan gelagar (*girder bridge*),
- d. Jembatan rangka (*truss bridge*),
- e. Jembatan pelengkung (*arch bridge*),
- f. Jembatan gantung (*suspension bridge*),
- g. Jembatan kabel (*cable stayed bridge*),
- h. Jembatan kantilever (*cantilever bridge*).

### 2.2 Definisi Jembatan Pelengkung

Jembatan pelengkung adalah struktur setengah lingkaran dimana pada kedua ujungnya bertumpu pada abutmen. Jembatan pelengkung sudah dibangun sejak jaman romawi, tetapi jembatan pelengkung yang menggunakan baja baru dibangun pada akhir 1980. Desain pelengkung (setengah lingkaran) secara alami akan mengalihkan beban yang diterima lantai kendaraan jembatan menuju ke abutmen yang menjaga kedua sisi jembatan agar tidak bergerak kesamping (Bina Marga, 2011: 11).



### 2.3 Jenis-jenis Jembatan Pelengkung

Berdasarkan bahan struktur utamanya, jembatan pelengkung diklasifikasikan sebagai berikut:

- a. Pelengkung Baja
- b. Pelengkung Beton
- c. Pelengkung Batu Bata

Bentuk struktur utama yang melengkung memungkinkan lantai kendaraan untuk diletakkan di atas (*deck arch*), di bawah (*through arch*) atau diantara struktur utamanya (*a half trough arch*).

#### a. Jembatan Pelengkung Dek (*Deck*)

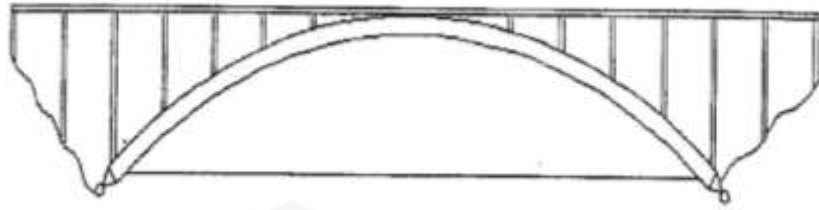
Jembatan pelengkung tipe dek merupakan jembatan pelengkung yang sangat sederhana dibandingkan tipe jembatan pelengkung lainnya. Jembatan pelengkung tipe dek dapat digunakan pada jarak yang sangat jauh  $\pm 518$  m. Jembatan melengkung ini didesain untuk menahan kombinasi gaya aksial dan momen akibat lalu lintas jembatan.



**Gambar 2.1** Jembatan Pelengkung Dek

#### b. Jembatan Pelengkung Menerus (*Through*)

Desain dari jembatan pelengkung menerus berbeda dibandingkan jembatan pelengkung dek dan jembatan pelengkung setengah menerus, karena desain jembatan pelengkung menerus mendistribusikan gaya dorong horizontal yang diterima ke girder jembatan sehingga *pier* (pondasi jembatan) pada jembatan menerus menjadi lebih kecil dibandingkan jembatan tipe pelengkung lainnya.



**Gambar 2.2** Jembatan Pelengkung Menerus

**c. Jembatan pelengkung setengah menerus (*A Half-Through*)**

Jembatan pelengkung menerus memiliki konstruksi tipe pelengkung yang berada di atas jalan raya dan lengkung pondasi di bawah jalan raya. Beban jembatan akibat lalu lintas ditahan oleh dek jembatan yang kemudian diteruskan ke bagian utama pelengkung baja melalui kabel baja yang menghubungkan dek jembatan ke bagian pelengkung utama (Bina Marga, 2011: 13).



**Gambar 2.3** Jembatan Pelengkung Setengah Menerus

## **2.4 Bagian-Bagian Jembatan**

### **2.4.1 Struktur Atas Jembatan**

Struktur atas jembatan merupakan bagian-bagian dari sistem struktur jembatan yang berada di atas perletakan dan memikul langsung beban dan mendistribusikannya ke bangunan bawah (Bina Marga, 2011: 4).

Struktur atas jembatan umumnya meliputi :

- a. Trotoar,
- b. Slab lantai kendaraan,
- c. Gelagar (Girder),

- d. Balok diafragma,
- e. Pelengkung utama,
- f. Ikatan pengaku (ikatan angin, ikatan melintang),
- g. Tumpuan (Bearing).

#### **2.4.2 Struktur Bawah Jembatan**

Struktur bawah jembatan merupakan bagian dari sistem struktur jembatan yang menerima beban dan berat dari bangunan atas jembatan dan menyalurkannya ke pondasi. Struktur bagian bawah terdiri dari kolom pilon, pondasi dan pile cap.

Kolom pilon berfungsi mentransfer gaya dari gelagar dan kabel sampai ke pondasi jembatan. Kemudian gaya-gaya tersebut diteruskan ke pile cap dan disebarkan ke tiang pancang (Bina Marga, 2011: 4).

#### **2.5 Kelebihan dan Kekurangan Struktur Pelengkung Baja**

##### **a. Kelebihan Struktur Pelengkung**

- 1) Keseluruhan bagian lengkung menerima tekan, dan gaya tekan ini ditransfer ke abutmen dan ditahan oleh tegangan tanah di bawah pelengkung. Tanpa gaya tarik yang diterima oleh pelengkung utama memungkinkan jembatan pelengkung bisa dibuat lebih panjang dari jembatan balok.
- 2) Bentuk jembatan lengkung adalah inovasi dari peradaban manusia yang memiliki nilai estetika tinggi namun memiliki struktur yang sangat kuat yang terbukti jembatan pelengkung romawi kuno masih berdiri sampai sekarang (Bina Marga, 2011: 12).

##### **b. Kekurangan Struktur Pelengkung**

Konstruksi jembatan pelengkung lebih sulit daripada jembatan balok karena pembangunan jembatan ini memerlukan metode pelaksanaan yang cukup rumit karena struktur belum dikatakan selesai sebelum kedua bentang bertemu di tengah-tengah. Salah satu tekniknya

dengan membuat “scaffolding” di bawah bentang untuk menopang struktur sampai bertemu dipuncak (Bina Marga, 2011: 12).

**c. Kelebihan Pemakaian Material Baja**

Adapun kelebihan dari material baja sendiri adalah sebagai berikut:

- 1) Memiliki kekuatan yang tinggi dari baja per satuan berat sehingga mengurangi volume dan berat sendiri struktur.
- 2) Tidak seperti beton, baja memiliki tingkat keseragaman dan keawetan yang tinggi dimana sifat baja tidak berubah banyak terhadap waktu.
- 3) Memiliki kemudahan penyambungan antar elemen satu dengan lainnya menggunakan alat sambung las atau baut (Setiawan, 2008: 2).

## **2.6 Pendekatan Penelitian Metode Kuantitatif**

Menurut Sugiyono (2008: 8), metode kuantitatif adalah pendekatan ilmiah yang memandang suatu realitas itu dapat diklasifikasikan, konkrit, teramati dan terukur, hubungan variabelnya bersifat sebab akibat dimana data penelitiannya berupa angka-angka dan analisisnya menggunakan statistik.

Pendekatan analisis kuantitatif terdiri atas perumusan masalah, menyusun model, mendapatkan data, mencari solusi, menguji solusi, menganalisis hasil, dan menginterpretasikan hasil.

Metode dipilih sesuai dengan tujuan penelitian, setiap peneliti perlu mengidentifikasi apakah data yang dimiliki memenuhi asumsi dasar yang harus dipenuhi setiap teknik, tahapan awal adalah melakukan seleksi (screening) data, yakni mengenali perilaku data, ada atau tidaknya nilai ekstrem (outliers), lengkap tidaknya data, dan deskripsi secara statistik dari data yang dimiliki.

## 2.7 Pembebanan Jembatan

### 2.7.1 Faktor Beban dan Kombinasi Pembebanan

Komponen dan sambungan harus dihitung dengan kombinasi beban-beban seperti yang ditentukan pada setiap keadaan batas sebagai berikut.

- Kuat I : Kombinasi pembebanan yang memperhitungkan gaya-gaya yang timbul pada jembatan dalam keadaan normal tanpa memperhitungkan beban angin.
- Kuat II : Kombinasi pembebanan yang berkaitan dengan penggunaan jembatan untuk memikul kendaraan khusus yang ditentukan pemilik tanpa memperhitungkan beban angin.
- Kuat III : Kombinasi pembebanan dengan jembatan dikenai beban angin berkecepatan 90 km/jam hingga 126 km/jam.
- Kuat IV : Kombinasi pembebanan untuk memperhitungkan kemungkinan adanya rasio beban mati dengan beban hidup yang besar.
- Kuat V : Kombinasi pembebanan berkaitan dengan operasional normal jembatan dengan memperhitungkan beban angin berkecepatan 90 km/jam hingga 126 km/jam.
- Ekstrem I : Kombinasi pembebanan gempa. Faktor beban hidup  $\gamma_{EQ}$  yang mempertimbangkan bekerjanya beban hidup pada saat gempa berlangsung harus ditentukan berdasarkan kepentingan jembatan.
- Ekstrem II : Kombinasi pembebanan yang meninjau kombinasi antara beban hidup berkurang dengan beban yang timbul akibat tumbukan kapal, tumbukan kendaraan, tumbukan banjir atau beban hidrolika lainnya.
- Layan I : Kombinasi pembebanan yang berkaitan dengan operasional jembatan dengan semua beban mempunyai nilai nominal serta memperhitungkan adanya beban angin.

- Layan II : Kombinasi pembebanan yang ditujukan untuk mencegah terjadinya pelelehan pada struktur baja dan selip pada sambungan akibat beban kendaraan.
- Layan III : Kombinasi pembebanan untuk menghitung tegangan tarik pada arah memanjang jembatan beton pratekan.
- Layan IV : Kombinasi pembebanan untuk menghitung tegangan tarik pada kolom beton pratekan.
- Fatik : Kombinasi beban fatik dan fraktur sehubungan dengan umur fatik akibat induksi beban yang waktunya tak terbatas.

**Tabel 2.1** Kombinasi Beban dan Faktor Beban

Keadaan Batas	MS	TT										Gunakan salah satu		
	MA	TD	EU	EWS	EWL	BF	EUn	TG	ES	EQ	TC	TV		
	TA	TB												
	PR	TR												
	PL	TP												
	SH													
Kuat I	$\gamma_P$	1.80	1.00	-	-	1.00	0.50/1.20	$\gamma_{TG}$	$\gamma_{ES}$	-	-	-		
Kuat II	$\gamma_P$	1.40	1.00	-	-	1.00	0.50/1.21	$\gamma_{TG}$	$\gamma_{ES}$	-	-	-		
Kuat III	$\gamma_P$	-	1.00	1.40	-	1.00	0.50/1.22	$\gamma_{TG}$	$\gamma_{ES}$	-	-	-		
Kuat IV	$\gamma_P$	-	1.00	-	-	1.00	0.50/1.23	-	-	-	-	-		
Kuat V	$\gamma_P$	-	1.00	0.40	1.00	1.00	0.50/1.24	$\gamma_{TG}$	$\gamma_{ES}$	-	-	-		
Ekstrem I	$\gamma_P$	$\gamma_{EQ}$	1.00	-	-	1.00	-	-	-	1.00	-	-		
Ekstrem II	$\gamma_P$	0.50	1.00	-	-	1.00	-	-	-	-	1.00	1.00		
Daya Layan I	1.00	1.00	1.00	0.30	1.00	1.00	0.50/1.24	$\gamma_{TG}$	$\gamma_{ES}$	-	-	-		
Daya Layan II	1.00	1.30	1.00	-	-	1.00	0.50/1.25	-	-	-	-	-		
Daya Layan III	1.00	1.80	1.00	-	-	1.00	0.50/1.26	$\gamma_{TG}$	$\gamma_{ES}$	-	-	-		
Daya Layan IV	1.00	-	1.00	0.70	-	1.00	0.50/1.27	-	1.00	-	-	-		
Fatik (TD dan TR)	-	0.75	-	-	-	-	-	-	-	-	-	-		

Sumber: SNI 1725, 2016: 11

### Keterangan :

#### Beban Permanen

MS = Beban mati komponen struktural dan non struktural jembatan

MA = Beban mati perkerasan dan utilitas

TA = Gaya horizontal akibat tekanan tanah

PL = Gaya-gaya yang terjadi pada struktur jembatan yang disebabkan oleh proses pelaksanaan

PR = Prategang

#### Beban Transien

SH = Gaya akibat susut/rangkak

TB = Gaya akibat rem

TR = Gaya sentrifugal

TC = Gaya akibat tumbukan kendaraan

TV = Gaya akibat tumbukan kapal

EQ = Gaya gempa

BF = Gaya friksi

TD = Beban lajur "D"

TT = Beban truk "T"

TP = Beban pejalan kaki

SE = Beban akibat penurunan

ET = Gaya akibat temperatur gradien

EU<sub>n</sub> = Gaya akibat temperatur seragam

EF = Gaya apung

EW<sub>s</sub> = Beban angin pada struktur

EW<sub>L</sub> = Beban angin pada kendaraan

EU = Beban arus dan hanyutan

### 2.7.2 Beban Permanen

#### a. Umum

Massa setiap bagian bangunan harus dihitung berdasarkan dimensi yang tertera dalam tabel 2.2 dan berat jenis bahan yang digunakan (SNI 1725, 2016: 13).

**Tabel 2.2** Berat Isi untuk Beban Mati

No	Bahan	Berat isi (kN/m <sup>3</sup> )	Kerapatan massa (kg/m <sup>3</sup> )
1	Lapisan permukaan beraspal	22.0	2245
2	Besi tuang	71.0	7240
3	Timbunan tanah dipadatkan	17.2	1755
4	Kerikil dipadatkan	18.8 - 22.7	1920 - 2315
5	Beton aspal	22.0	2245
6	Beton ringan	12.25 - 19.6	1250 - 2000
7	Beton $f'_c < 35$ MPa	22.0 - 25.0	2320
	$35 < f'_c < 105$ MPa	$22 + 0.022 f'_c$	$2240 + 2.29 f'_c$
8	Baja	78.5	7850
9	Kayu	7.8	800
10	Kayu keras	11.0	1125

Sumber: SNI 1725, 2016: 13

#### b. Berat Sendiri (MS)

Berat sendiri adalah berat bagian tersebut dan elemen-elemen struktural lain yang dipikulnya, termasuk dalam hal ini adalah berat bahan dan bagian jembatan yang merupakan bagian struktural, ditambah dengan elemen nonstruktural yang dianggap tetap (SNI 1725, 2016: 14). Adapun faktor beban yang digunakan untuk berat sendiri dapat dilihat pada tabel 2.3.

**Tabel 2.3** Faktor Beban untuk Berat Sendiri

Tipe Beban	Faktor Beban ( $\gamma_{MS}$ )			
	Keadaan Batas Layan ( $\gamma_{MS}^S$ )	Keadaan Batas Ultimit ( $\gamma_{MS}^U$ )		
		Bahan	Biasa	Terkurangi
	Baja	1.00	1.10	0.90
	Aluminium	1.00	1.10	0.90
Tetap	Beton pracetak	1.00	1.20	0.85
	Beton dicor di tempat	1.00	1.30	0.75
	Kayu	1.00	1.40	0.70

Sumber: SNI 1725, 2016: 14



### c. Beban Mati Tambahan (MA)

Beban mati tambahan adalah berat seluruh bahan yang membentuk suatu beban pada jembatan yang merupakan elemen nonstruktural, dan besarnya dapat berubah selama umur jembatan. Dalam hal tertentu, nilai faktor beban untuk beban mati tambahan yang berbeda dengan ketentuan pada tabel 2.4 boleh digunakan dengan persetujuan instansi yang berwenang. Hal ini bisa dilakukan apabila instansi tersebut melakukan pengawasan terhadap beban mati tambahan pada jembatan, sehingga tidak dilampaui selama umur jembatan (SNI 1725, 2016: 14).

**Tabel 2.4** Faktor Beban untuk Beban Mati Tambahan

Tipe Bahan	Faktor Beban ( $\gamma_{MS}$ )			
	Keadaan Batas Layan ( $\gamma_{MS}^S$ )	Keadaan Batas Ultimit ( $\gamma_{MS}^U$ )		
		Keadaan	Biasa	Terkurangi
Tetap	Umum	1.00	2.00	0.70
	Khusus (terawasi)	1.00	1.40	0.80

Catatan: Faktor beban layan sebesar 1.3 digunakan untuk berat utilitas

Sumber: SNI 1725, 2016: 14

### 2.7.3 Beban Lalu Lintas

#### a. Umum

Beban lalu lintas untuk perencanaan jembatan terdiri atas beban lajur “D” dan beban truk “T”. Beban lajur “D” bekerja pada seluruh lebar jalur kendaraan dan menimbulkan pengaruh pada jembatan yang ekuivalen dengan suatu iring-iringan kendaraan yang sebenarnya. Jumlah total beban lajur “D” yang bekerja tergantung pada lebar jalur kendaraan itu sendiri. Beban truk “T” adalah suatu kendaraan berat dengan 3 gandar yang ditempatkan pada beberapa posisi dalam jalur lalu lintas rencana. Tiap gandar terdiri atas dua bidang kontak pembebanan yang dimaksud sebagai simulasi pengaruh roda keadaan berat. Hanya satu truk “T” ditempatkan per lajur lalu lintas rencana (SNI 1725, 2016).

Secara umum, beban “D” akan menjadi beban penentu dalam perhitungan jembatan yang mempunyai bentang sedang sampai panjang, sedangkan beban “T” digunakan untuk bentang pendek dan lantai kendaraan (SNI 1725, 2016).

#### b. Beban Lajur “D” (TD)

Beban Lajur “D” terdiri atas beban terbagi rata (BTR) yang digabung dengan beban garis (BGT) seperti pada gambar 2.4. Adapun faktor beban yang digunakan untuk beban lajur “D” seperti pada tabel 2.5.

**Tabel 2.5** Faktor Beban untuk Beban Lajur “D”

Tipe Beban	Jembatan	Faktor Beban ( $\gamma_{TD}$ )	
		Keadaan Batas Layan ( $\gamma_{TD}^S$ )	Keadaan Batas Ultimit ( $\gamma_{TD}^U$ )
	Beton	1.00	1.80
Transien	Boks Girder	1.00	2.00
	Baja	1.00	2.00

(Sumber: SNI 1725, 2016: 39)

#### 1) Intensitas beban “D”

Beban terbagi rata (BTR) mempunyai intensitas  $q$  kPa dengan besaran  $q$  tergantung pada panjang total yang dibebani  $L$  yaitu seperti berikut:

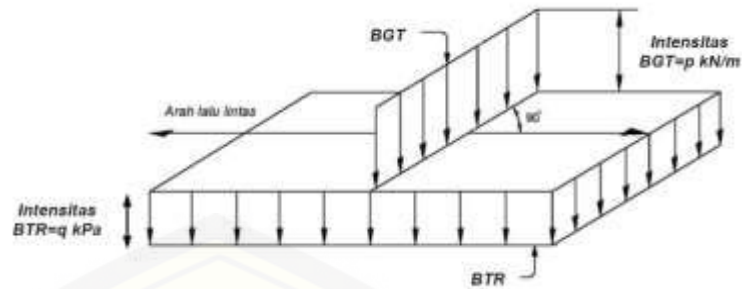
$$\text{Jika } L \leq 30 \text{ m : } q = 9,0 \text{ kPa}$$

$$\text{Jika } L > 30 \text{ m : } q = 9,0 (0,5 + 15/L) \text{ kPa}$$

#### Keterangan:

$q$  : intensitas beban terbagi rata dalam arah memanjang jembatan.

$L$  : panjang total jembatan



**Gambar 2.4** Beban Lajur “D”

(Sumber: SNI 1725, 2016: 39)

Beban garis terpusat (BGT) dengan intensitas  $p$  kN/m harus ditempatkan tegak lurus terhadap arah lalu lintas pada jembatan. Besarnya intensitas  $p$  adalah 49,0 kN/m. Untuk mendapatkan momen lentur negatif maksimum pada jembatan menerus (SNI 1725, 2016).

## 2) Distribusi beban “D”

Beban “D” harus disusun pada arah melintang sedemikian rupa sehingga menimbulkan momen maksimum. Penyusunan komponen –komponen BTR dan BGT dari beban “D” secara umum dapat dilihat pada gambar 2.4.

## 3) Respons terhadap beban lajur “D”

Distribusi beban hidup dalam arah melintang digunakan untuk memperoleh momen dan geser dalam arah longitudinal pada gelagar jembatan. Hal itu dilakukan dengan mempertimbangkan beban lajur “D” tersebar pada seluruh lebar balok dengan intensitas 100% untuk panjang terbebani yang sesuai.

### c. Beban Truk “T”

Selain beban “D”, terdapat beban lalu lintas lainnya yaitu beban truk “T”. Beban truk “T” tidak dapat digunakan bersamaan dengan

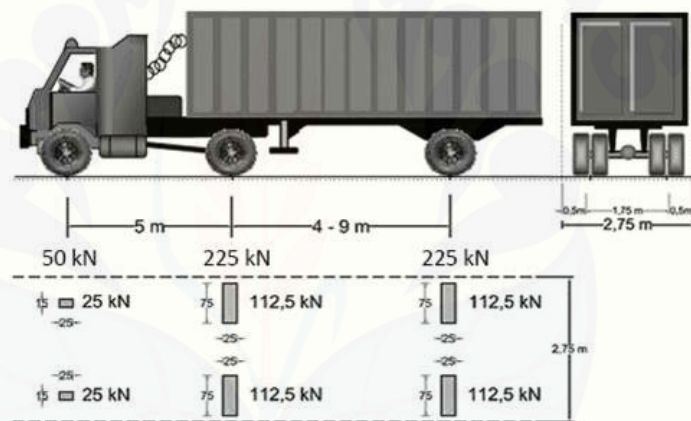
beban “D”. Beban truk dapat digunakan untuk perhitungan struktur lantai. Adapun faktor beban untuk beban “T” seperti pada tabel 2.6.

**Tabel 2.6** Faktor Beban untuk Beban “T”

Tipe Beban	Jembatan	Faktor Beban ( $\gamma_{TT}$ )	
		Keadaan Batas Layan ( $\gamma_{TT}^S$ )	Keadaan Batas Ultimit ( $\gamma_{TT}^U$ )
Beton		1.00	1.80
Transien	Boks Girder	1.00	2.00
	Baja	1.00	2.00

(Sumber: SNI 1725, 2016: 41)

### 1) Intensitas beban truk “T”



**Gambar 2.5** Pembebanan truk “T” (500 kN)

(Sumber: SNI 1725, 2016: 41)

Pembebanan truk “T” terdiri atas kendaraan truk *semi-trailer* yang mempunyai susunan berat gandar seperti terlihat pada Gambar 2.5. Berat dari tiap-tiap gandar disebarkan menjadi 2 beban merata sama besar yang merupakan bidang kontak antara roda dengan permukaan lantai (SNI 1725, 2016: 41).

### 2) Bidang kontak roda kendaraan

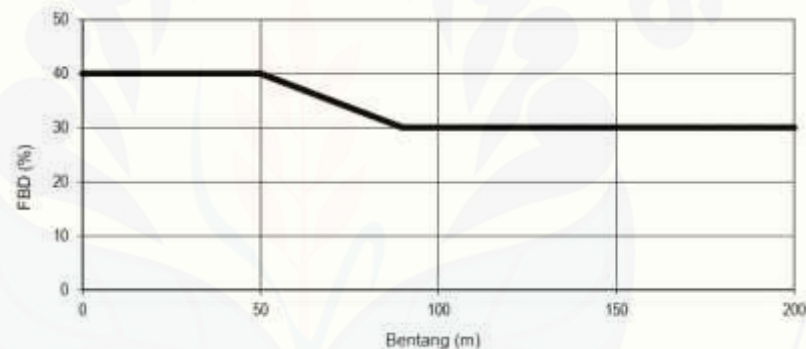
Bidang kontak roda kendaraan yang terdiri atas satu atau dua roda diasumsikan mempunyai bentuk persegi panjang dengan

panjang 750 mm dan lebar 250 mm. Tekanan ban harus diasumsikan terdistribusi secara merata pada permukaan bidang kontak (SNI 1725, 2016: 42).

#### d. Faktor Beban Dinamis

Beban statis truk rencana harus diperbesar sesuai dengan FBD. Gaya sentrifugal dan gaya rem tidak perlu diperbesar. FBD tidak perlu diterapkan pada beban pejalan kaki atau beban terbagi rata BTR (SNI 1725, 2016: 45).

Untuk pembebanan truk "T", FBD diambil 30%. Sementara untuk beban lajur "D" dapat dilihat pada gambar 2.6.



**Gambar 2.6** FBD untuk Beban Lajur "D"

(Sumber: SNI 1725, 2016: 45)

#### e. Gaya Rem (TB)

Gaya rem harus diambil yang terbesar dari:

- 25% dari berat gandar truk desain atau,
- 5% dari berat truk rencana ditambah beban lajur terbagi rata (BTR).

Gaya rem tersebut harus ditempatkan di semua lajur rencana yang dimuati dan yang berisi lalu lintas dengan arah yang sama. Gaya ini harus diasumsikan bekerja secara horizontal di atas permukaan jalan dan dipilih yang paling menentukan (SNI 1725, 2016: 46).

**f. Beban Pejalan Kaki (TP)**

Semua komponen trotoar yang lebih lebar dari 600 mm harus direncanakan untuk memikul beban pejalan kaki dengan intensitas 5 kPa dan dianggap bekerja secara bersamaan dengan beban kendaraan pada masing-masing jalur kendaraan. Jika trotoar dapat dinaiki maka beban pejalan kaki tidak perlu dianggap bekerja secara bersamaan dengan beban kendaraan (SNI 1725, 2016: 46).

**2.7.4 Aksi Lingkungan****a. Umum**

Aksi lingkungan memasukkan pengaruh temperatur, angin, banjir, gempa dan penyebab-penyebab alamiah lainnya. Besarnya beban rencana yang diberikan dalam standar ini dihitung berdasarkan analisis statistik dari kejadian-kejadian umum yang tercatat tanpa memperhitungkan hal khusus yang mungkin akan memperbesar pengaruh setempat (SNI 1725, 2016: 48).

**b. Beban Angin****1) Tekanan Angin Horizontal**

Beban angin harus diasumsikan terdistribusi secara merata pada permukaan yang terekspos oleh angin. Luas area yang diperhitungkan adalah luas area dari semua komponen, termasuk sistem lantai dan railing yang diambil tegak lurus terhadap arah angin.

Untuk jembatan atau bagian jembatan dengan elevasi lebih tinggi dari 10000 mm di atas permukaan tanah atau permukaan air, kecepatan angin rencana ( $V_{DZ}$ ) harus dihitung dengan persamaan sebagai berikut.

$$V_{DZ} = 2,5 V_0 \left( \frac{V_{10}}{V_B} \right) \cdot \ln \left( \frac{Z}{Z_0} \right)$$

**Keterangan:**

$V_{DZ}$  : Kecepatan angin rencana pada elevasi rencana, Z  
(km/jam)

$V_{10}$  : Kecepatan angin pada elevasi 10000 mm di atas permukaan tanah atau di atas permukaan air rencana  
(km/jam)

$V_B$  : Kecepatan angin rencana yaitu 90 hingga 126 km/jam

Z : Elevasi struktur diukur dari permukaan tanah atau dari permukaan air ( $Z > 10000$  mm)

$V_0$  : Kecepatan gesekan angin sesuai tabel 2.7

$Z_0$  : Panjang gesekan di hulu jembatan sesuai tabel 2.7

$V_{10}$  : dapat diperoleh dari;

- Grafik kecepatan angin dasar untuk berbagai periode ulang
- Survei angin pada lokasi jembatan, dan
- Dapat mengasumsikan bahwa  $V_{10} = V_B$

**Tabel 2.7** Nilai  $V_0$  dan  $Z_0$

Kondisi	Lahan Terbuka	Sub Urban	Kota
$V_0$ (km/jam)	13.2	17.6	19.3
$Z_0$ (km/jam)	70	1000	2500

(Sumber: SNI 1725, 2016: 56)

## 2) Beban Angin pada Struktur (EWs)

Arah angin rencana harus diasumsikan horizontal. Tekanan angin rencana dapat ditetapkan dengan menggunakan persamaan sebagai berikut.

$$P_D = P_B \left( \frac{V_{dz}}{V_B} \right)^2$$

**Keterangan:**

$P_D$  : Tekanan angin rencana pada struktur.

$P_B$  : Tekanan angin dasar sesuai tabel 2.8

**Tabel 2.8** Tekanan Angin Dasar

<b>Komponen Bangunan Atas</b>	<b>Angin Tekan (Mpa)</b>	<b>Angin Hisap (Mpa)</b>
Rangka, kolom, dan pelengkung	0.0024	0.0012
Balok	0.0024	N/A
Permukaan datar	0.0019	N/A

(Sumber: SNI 1725, 2016: 56)

### 3) Beban Angin pada Kendaraan ( $EW_i$ )

Jembatan harus direncanakan memikul memikul gaya akibat tekanan angin pada kendaraan, dimana tekanan tersebut harus diasumsikan sebagai tekanan menerus sebesar 1,46 N/mm (SNI 1725, 2016: 57).

#### c. Pengaruh Gempa

Jembatan harus direncanakan agar memiliki kemungkinan kecil untuk runtuh namun dapat mengalami kerusakan yang signifikan dan gangguan terhadap pelayanan akibat gempa. Analisis dinamis perlu dipertimbangkan untuk tipe jembatan dengan kinerja rumit seperti jembatan pelengkung (SNI 2833, 2008: 15).

### 2.7.5 Pembebanan Rencana Railing

Fungsi utama railing yaitu untuk memberikan keamanan pada pengguna jalan. Seluruh sistem pengamanan lalu lintas, railing dan railing kombinasi secara struktur dan geometrik harus tahan terhadap benturan kendaraan.

Dalam perencanaan railing, beban yang bekerja ditentukan oleh salah satu kriteria kinerja berikut:

Kinerja 1 : Digunakan pada jalan dengan kecepatan rencana rendah dan volume kendaraan yang sangat rendah, jalan lokal dengan kecepatan rencana rendah;



Kinerja 2 : Digunakan pada jalan lokal dan kolektor dengan kondisi baik seperti jumlah kendaraan berat yang sedikit dan rambu kecepatan sedikit;

Kinerja 3 : Digunakan pada jalan arteri dengan kecepatan rencana tinggi dengan campuran kendaraan berat yang sangat rendah dan kondisi jalan yang baik;

Kinerja 4 : Digunakan pada jalan arteri dengan kecepatan rencana tinggi, jalan bebas hambatan, jalan ekspres, dan jalan antar kota dengan campuran truk dan kendaraan berat;

Kinerja 5 : Digunakan sesuai dengan kriteria kinerja 4 dan jika kendaraan berat memiliki porsi besar terhadap lalu lintas harian atau saat kondisi jalan mengharuskan kriteria kinerja railing yang tinggi;

Kinerja 6 : Digunakan pada jalan yang dapat dilalui truk tipe tanker atau kendaraan dengan beban gravitasi yang cukup besar;

Pihak yang berwenang memiliki tanggung jawab untuk menentukan kriteria kinerja yang paling tepat untuk jembatan. Kriteria kinerja yang dipilih harus sesuai dengan berat kendaraan dan kecepatan serta sudut tumbuk sesuai tabel 2.9 (SNI 1725, 2016: 61).

**Tabel 2.9** Kriteria Kinerja Railing dan Kinerja terhadap Tumbukan

Karakteristik Kendaraan	Mobil		Truk Pickup	Satu Unit Truk Van	Truk Trailer Tipe Van	Truk Trailer Tipe Tanker	Truk Trailer Tipe Traktor-Tanker
	W (N)	7000	8000	20000	80000	220000	355000
B (mm)	1700	1700	2000	2300	2450	2450	2450
G (mm)	550	550	700	1250	1630	1850	2050
Sudut tumbuk ( $\theta$ )	20°	20°	25°	15°	15°	15°	15°
Kriteria Kinerja	Kecepatan Kendaraan (km/jam)						
KK-1	50	50	50	N/A	N/A	N/A	N/A
KK-2	70	70	70	N/A	N/A	N/A	N/A
KK-3	100	100	100	N/A	N/A	N/A	N/A
KK-4	100	100	100	80	N/A	N/A	N/A
KK-5	100	100	100	N/A	N/A	80	N/A
KK-6	100	100	100	N/A	N/A	N/A	80

Sumber: SNI 1725, 2016: 62

## 2.8 Analisa Kekuatan Baja dengan metode LRFD

Pada penelitian ini, perencanaan struktur baja menggunakan metode LRFD (*Load Resistance and Factor Design*). Metode ini didasarkan pada ilmu probabilitas, sehingga dapat mengantisipasi segala ketidakpastian dari material maupun beban. Oleh karena itu, metode LRFD ini dianggap cukup andal (Setiawan, 2008: 1). Kekuatan pada keadaan batas ultimit diperoleh dari perkalian kekuatan nominal dengan faktor reduksi kekuatan. Faktor reduksi kekuatan diambil dari nilai-nilai yang dapat dilihat pada tabel 2.10.

**Tabel 2.10** Faktor Reduksi Kekuatan

Situasi Rencana	Faktor Reduksi Kekuatan, $\phi$
a. Lentur	0.90
b. Geser	0.90
c. Aksial tekan	0.85
d. Aksial tarik	
1 terhadap kuat tarik leleh	0.90
2 terhadap kuat tarik fraktur	0.75
e. Penghubung geser	0.75
f. Sambungan baut	0.75
g. Hubungan las	
1 Las tumpul penetrasi penuh	0.90
2 Las sudut dan las tumpul penetrasi sebagian	0.75

Sumber: RSNI T 03, 2005: 9

Berdasarkan RSNI T 03 tahun 2005 tentang Struktur Baja untuk Jembatan, dalam perencanaan suatu struktur baja perlu dilakukan kontrol kelangsingan penampang, serta kontrol kapasitas kekuatan terhadap lentur, geser, tekan atau tarik sesuai dengan metode LRFD. Selanjutnya akan dijelaskan lebih detail mengenai kontrol kapasitas baja pada subbab ini.

### 2.8.1 Kelangsingan Penampang

Kelangsingan ( $\lambda$ ) penampang adalah ukuran dari kecenderungan untuk menekuk pada lentur atau beban aksial atau kombinasi keduanya. Kelangsingan penampang ini sangat mempengaruhi kecenderungan tekuk suatu unsur. Kelangsingan penampang dapat dirumuskan:

$$\lambda = \left(\frac{b}{t}\right) x \sqrt{\frac{f_y}{250}}$$

**Keterangan:**

b = lebar penampang pelat tekan kearah luar

t = tebal penampang

$f_y$  = tegangan leleh

**2.8.2 Kekuatan Lentur**

Suatu komponen struktur yang memikul momen lentur terhadap sumbu kuat (sumbu-x), dan dianalisis dengan metode elastis, harus memenuhi:

$$M_u \leq \phi M_n$$

Momen nominal penampang dapat diperoleh dari:

$$M_n = Z \cdot f_y$$

**Keterangan:**

$M_u$  = Momen lentur terfaktor

$\phi$  = Faktor reduksi

$M_n$  = Momen nominal penampang

Z = Modulus penampang

$f_y$  = Tegangan leleh

**2.8.3 Kekuatan Geser**

Kekuatan unsur terhadap gaya geser ultimit rencana ( $V_u$ ) ditentukan oleh kekuatan geser badan, dengan perumusan:

$$V_u \leq \phi V_n$$

**Keterangan:**

$V_u$  = Kekuatan geser ultimit unsur

$V_n$  = Kekuatan geser nominal penampang

$\phi$  = Faktor reduksi kekuatan

### 2.8.4 Kekuatan Tekan

Kemampuan suatu unsur untu menahan gaya tekan dari beban sangat menentukan ketahanan struktur. Jika penampang suatu unsur dinyatakan kompak, maka digunakan rumus:

$$N_u \leq \phi N_n$$

$$N_n = A_g \frac{f_y}{w_x}$$

Dengan besarnya  $w$  ditentukan oleh  $\lambda_s$ , yaitu:

$$\lambda_s = \frac{\lambda}{\pi} \sqrt{\frac{f_y}{E}}$$

Untuk  $\lambda_s < 0,25$  maka,

$$w_x = 1$$

Untuk  $0,25 < \lambda_s < 1,2$  maka

$$w_x = \frac{1,43}{1,6 - 0,67 \lambda_s}$$

Untuk  $\lambda_s > 1,2$  maka

$$w_x = 1,25 \lambda^2$$

#### Keterangan:

$N_u$  = Gaya tekan aksial terfaktor

$N_n$  = Gaya tekan aksial nominal penampang

$\phi$  = Faktor reduksi kekuatan bahan

$A_g$  = Luas penampang bruto

### 2.8.5 Kekuatan Tarik

Kekuatan unsur terhadap gaya tarik ultimit rencana ( $N_u$ ) ditentukan oleh persyaratan sebagai berikut:

$$N_u \leq \phi N_n$$

$N_n$  adalah kuat tarik nominal yang besarnya diambil sebagai nilai terendah di beberapa persamaan di bawah ini:

- Kuat tarik nominal berdasarkan kelelahan pada penampang bruto:

$$N_n = A_g f_y$$

- b. Kuat tarik nominal berdasarkan fraktur pada penampang efektif:

$$N_n = A_e f_u$$

- c. Kuat tarik nominal berdasarkan perencanaan *rupture* pada penampang:

- 1) Kuat geser *rupture* nominal:

$$N_n = 0,6 A_{nv} f_u$$

- 2) Kuat tarik *rupture* nominal:

$$N_n = A_{nt} f_u$$

- 3) Kuat tarik dan geser *rupture* nominal:

- a) Untuk  $A_{et} f_u \geq 0,6 A_{ev} f_u$

$$N_n = 0,6 A_{gv} f_y + A_{nt} f_u$$

- b) Untuk  $A_{et} f_u < 0,6 A_{ev} f_u$

$$N_n = 0,6 A_{nv} f_u + A_{gt} f_y$$

**Keterangan:**

$N_u$  = Gaya tarik aksial terfaktor

$N_n$  = Gaya tarik aksial nominal penampang

$\phi$  = Faktor reduksi kekuatan bahan

$A_g$  = Luas penampang bruto

$A_{gt}$  = Luas penampang bruto terhadap tarik

$A_{gv}$  = Luas penampang bruto terhadap geser

$A_{nt}$  = Luas penampang netto terhadap tarik

$A_{nv}$  = Luas penampang netto terhadap geser

$f_y$  = Tegangan leleh

$f_u$  = Tegangan putus

### 2.8.6 Sambungan Baut

Suatu baut yang memikul beban terfaktor,  $R_u$  sesuai persyaratan LRFD harus memenuhi:

$$R_u \leq \phi R_n$$

**a. Tahanan Geser Baut**

Tahanan nominal satu buah baut yang memikul gaya geser memenuhi persamaan:

$$R_n = m r f_u^b A_b$$

**b. Tahanan Tarik Baut**

Baut yang memikul gaya tarik tahanan nominalnya dihitung menurut:

$$R_n = 0,75 f_u^b A_b$$

**c. Tahanan Tumpu Baut**

Tahanan tumpu nominal tergantung kondisi yang terlemah dari baut atau komponen pelat yang disambung. Besarnya ditentukan sebagai berikut:

$$R_n = 2,4 d_b t_p f_u$$

**Keterangan:**

$R_n$  = Tahanan nominal baut

$m$  = Jumlah bidang geser

$A_b$  = Luas bruto penampang baut

$d_b$  = Diameter baut

$t_p$  = Tebal pelat

$f_u$  = Kuat tarik baut

$f_u^b$  = Kuat tarik putus terendah dari baut atau pelat

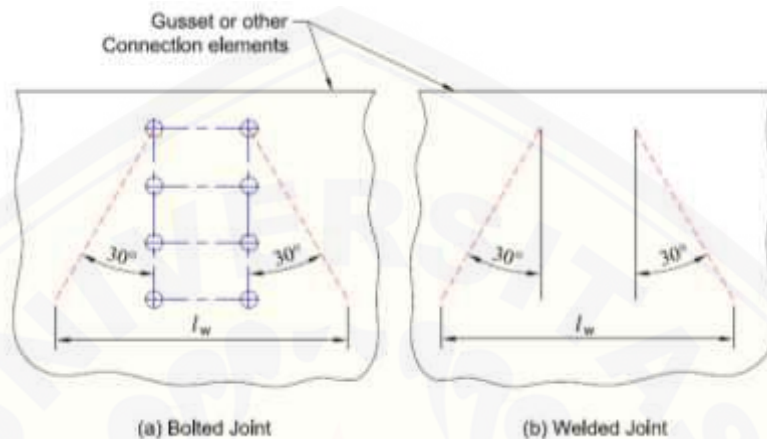
$r$  = 0,50 untuk baut tanpa ulir pada bidang geser

= 0,40 untuk baut dengan ulir pada bidang geser

**2.8.7 Pelat Buhul (*Gusset Plate*)**

Pelat buhul dapat dianalisa dengan menggunakan *Whitmore section* karena metode ini cukup sederhana dan mudah. *Whitmore section* merupakan metode untuk menentukan bagaimana gaya yang bekerja dari batang menyebar ke bagian pelat buhul. *Whitmore section* digunakan untuk

menentukan puncak gaya tarik atau tekan yang terjadi pada bagian ujung sambungan terdalam. Lebar efektif Whitmore dihitung berdasarkan penyebaran gaya dari awal sambungan,  $30^\circ$  ke masing-masing sisi sejajar garis gaya (Thornton, 2011: 1).



**Gambar 2.7** Ilustrasi Lebar *Whitmore section*

(Sumber: Thornton, 2011: 2)

## 2.9 Analisa Struktur Beton Bertulang

### a. Tebal Minimum Pelat Lantai

Pelat lantai yang berfungsi sebagai lantai kendaraan pada jembatan harus mempunyai tebal minimum  $t$  memenuhi kedua ketentuan:

$$t \geq 200 \text{ mm}$$

$$t \geq (100 + 40l) \text{ mm}$$

### b. Syarat Tulangan Maksimum dan Minimum

Pada suatu komponen lentur, luas tulangan tarik yang diperlukan harus dihitung berdasarkan:

$$A_s = \rho b d$$

dimana rasio tulangan tidak boleh kurang dari:

$$\rho_{\min} = \frac{1,4}{f_y}$$

dan tidak boleh lebih dari:

$$\rho_{\max} = 0,75 \cdot \rho_b$$

**Keterangan:**

$A_s$  = Luas tulangan yang diperlukan

$\rho$  = Rasio tulangan

$\rho_{max}$  = Rasio tulangan maksimum

$\rho_{min}$  = Rasio tulangan minimum

$b$  = Tebal struktur beton

$d$  = Jarak dari sumbu tulangan tarik ke bagian terluar

**c. Tulangan Geser**

Untuk pelat beton bertulang tanpa tulangan geser, nilai minimum

$$V_c = 1/6 \times \sqrt{f'_c} \times b \times d$$

**2.10 Perletakan Bantalan Elastomer (Elastomer Bearing)**

Pada umumnya telah terdapat berbagai spesifikasi ukuran dan bentuk elastomer tipe polos dan berlapis yang telah beredar dipasaran sesuai dengan SNI. Tetapi apabila spesifikasi yang sudah ada tersebut tidak memenuhi kriteria desain dan/atau kekuatan rencana, maka perlu dilakukan perencanaan bantalan elastomer lebih lanjut sesuai dengan Surat Edaran Menteri Pekerjaan Umum dan Perumahan Rakyat yang memuat tentang Pedoman Perancangan Bantalan Elastomer untuk Perletakan Jembatan.

Tahapan-tahapan perancangan bantalan elastomer untuk perletakan jembatan adalah sebagai berikut.

**a. Tegangan yang Terjadi**

Beban yang harus dihitung diterima oleh bantalan adalah beban hidup ditambah beban mati rencana. Di dalam perhitungan beban – beban ini harus di konversi menjadi tegangan rata-rata berdasarkan luas area bantalan yang menerima beban seperti rumus berikut ini.

$$\sigma_s = \frac{P_{DL} + P_{LL}}{A}$$

$$\sigma_L = \frac{P_{LL}}{A}$$



**Keterangan:**

$\sigma_s$  = Tegangan rata-rata akibat beban total

$\sigma_L$  = Tegangan rata-rata akibat beban hidup

$P_{DL}$  = Beban mati rencana

$P_{LL}$  = Beban hidup rencana

$A$  = Luas bruto

**b. Faktor Bentuk**

Faktor bentuk ( $S$ ) merupakan rasio dari daerah yang tertekan (area under compression) terhadap area yang bebas untuk menjadi gembung (area free to bulge). Faktor bentuk untuk lapisan-lapisan elastomer tanpa lubang harus dihitung sebagai berikut.

$$S = \frac{A}{I_p \cdot h_{ri}}$$

$$I_p = 2(L+W)$$

$$A = L \cdot W$$

**Keterangan:**

$S$  = Faktor bentuk

$A$  = Luas bruto

$I_p$  = Keliling elastomer

$H_{ri}$  = Ketebalan efektif karet

$L$  = Panjang efektif keseluruhan elastomer

$W$  = Lebar efektif keseluruhan elastomer

Faktor bentuk ( $S$ ) harus berada pada batas berikut ini:

Untuk bantalan polos  $1 < S \leq 4$

Untuk bantalan tipe berlapis  $4 < S \leq 12$

### c. Tegangan Ijin

Tegangan pada bantalan elastomer dikendalikan dengan membatasi tegangan tekan maksimum akibat kombinasi bebab elastomer dengan persamaan berikut.

$$\sigma_s < 7,0 \text{ MPa}$$

$$\sigma_s < 1,0 \text{ GS}$$

#### Keterangan:

G = Modulus geser elastomer

S = Faktor bentuk

$\sigma_s$  = Tegangan rata-rata akibat beban total

Untuk bantalan karet tipe berlapis yang dikekang terhadap deformasi geser, besarnya tegangan dapat dinaikkan sebesar 10%.

### d. Rotasi Akibat Beban

Rotasi dapat terjadi pada bantalan karet dan harus dianggap sebagai jumlah maksimum dari pengaruh berkurangnya kesejajaran dan subsekuen perputaran ujung gelagar akibat beban-beban *imposed* dan pergerakan yang terjadi.

$$\sigma_s > 0,5 \text{ GS} \left( \frac{W}{h_{ri}} \right)^2 \frac{\theta_{s,x}}{n}$$

$$\sigma_s > 0,5 \text{ GS} \left( \frac{L}{h_{ri}} \right)^2 \frac{\theta_{s,x}}{n}$$

#### Keterangan:

n = Jumlah lapisan internal karet

G = Modulus geser elastomer

$\theta_{xs}$  = Maksimum perputaran pada setiap sumbu

S = Faktor bentuk

$H_{ri}$  = Ketebalan lapisan internal

W = Lebar bantalan elastomer

L = Panjang bantalan elastomer

**e. Tegangan Tarik**

Tegangan tarik akan terjadi pada pelat baja karena menahan pergerakan karet. Tegangan tarik ini dapat menentukan tebal pelat yang dibutuhkan, sehingga tebal pelat harus ditentukan berdasarkan:

$$h_s < \frac{3 h_{rmax} \sigma_s}{f_y}$$

**Keterangan:**

$h_{rmax}$  = Ketebalan maksimum lapisan elastomer

$h_s$  = Ketebalan lapisan plat pada elastomer berlapis plat

$f_y$  = Tegangan leleh pelat

$F_{TH}$  = Batas fatik

$\sigma_L$  = Tegangan rata-rata akibat beban total

$\sigma_s$  = Tegangan rata-rata akibat beban hidup

## BAB 3. METODOLOGI

### 3.1 Lokasi Perencanaan

Lokasi jembatan yang akan direncanakan terletak di desa Siliwung kecamatan Panji kabupaten Situbondo yang melewati aliran sungai Sampayan. Dipilih lokasi tersebut karena memiliki lebar sungai yang pendek dan dekat dengan jalan raya Situbondo-Bondowoso.



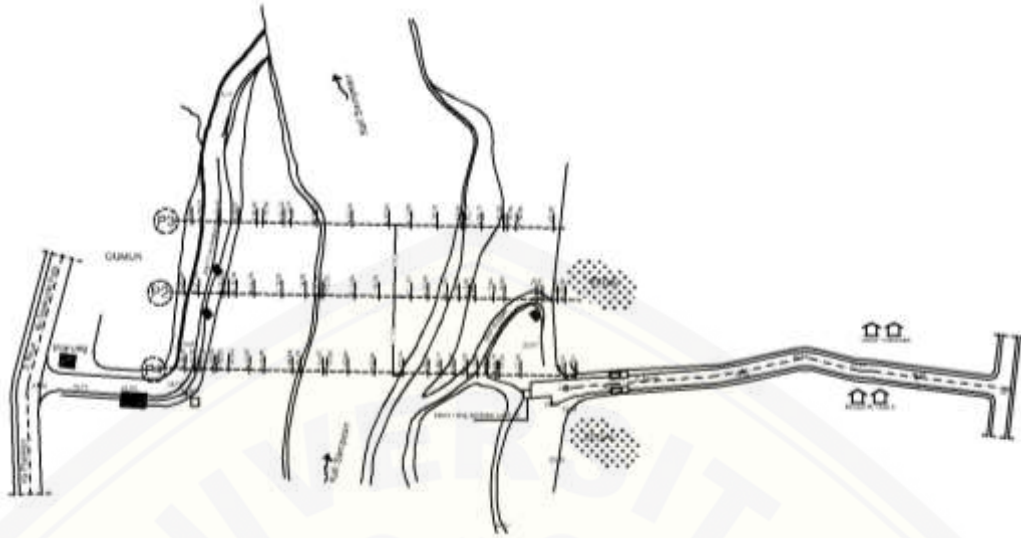
**Gambar 3.1** Lokasi Jembatan

(Sumber: google maps)

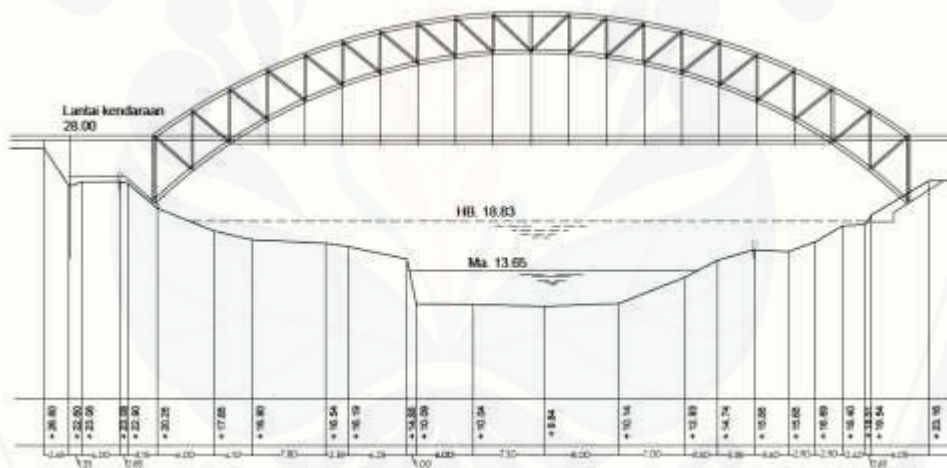
### 3.2 Data Perencanaan Jembatan

Dalam penelitian ini jembatan didesain menggunakan pelengkung baja tipe *a half-through arch* dengan data-data sebagai berikut:

- a. Bentang Utama : 80 m
- b. Kelas jalan : Jalan kolektor
- c. Fungsi jembatan : Jembatan jalan raya
- d. Lebar lajur lalu lintas : 2 x 3 m
- e. Lebar trotoar : 1 m
- f. Lantai kendaraan : lapis aspal



Gambar 3.2 Topografi Sungai



Gambar 3.3 Penampang Jembatan Rencana

### 3.3 Pendekatan Penelitian

Pendekatan yang digunakan pada penelitian ini adalah pendekatan kuantitatif, dimana hasil analisis perhitungan jembatan berupa angka atau bilangan. Metode kuantitatif adalah pendekatan ilmiah yang memandang suatu realitas itu dapat diklasifikasikan, konkrit, teramati dan terukur, hubungan variabelnya bersifat sebab akibat dimana data penelitiannya berupa angka-angka dan analisisnya menggunakan statistik (Sugiyono, 2008: 8).

### 3.4 Data Penelitian

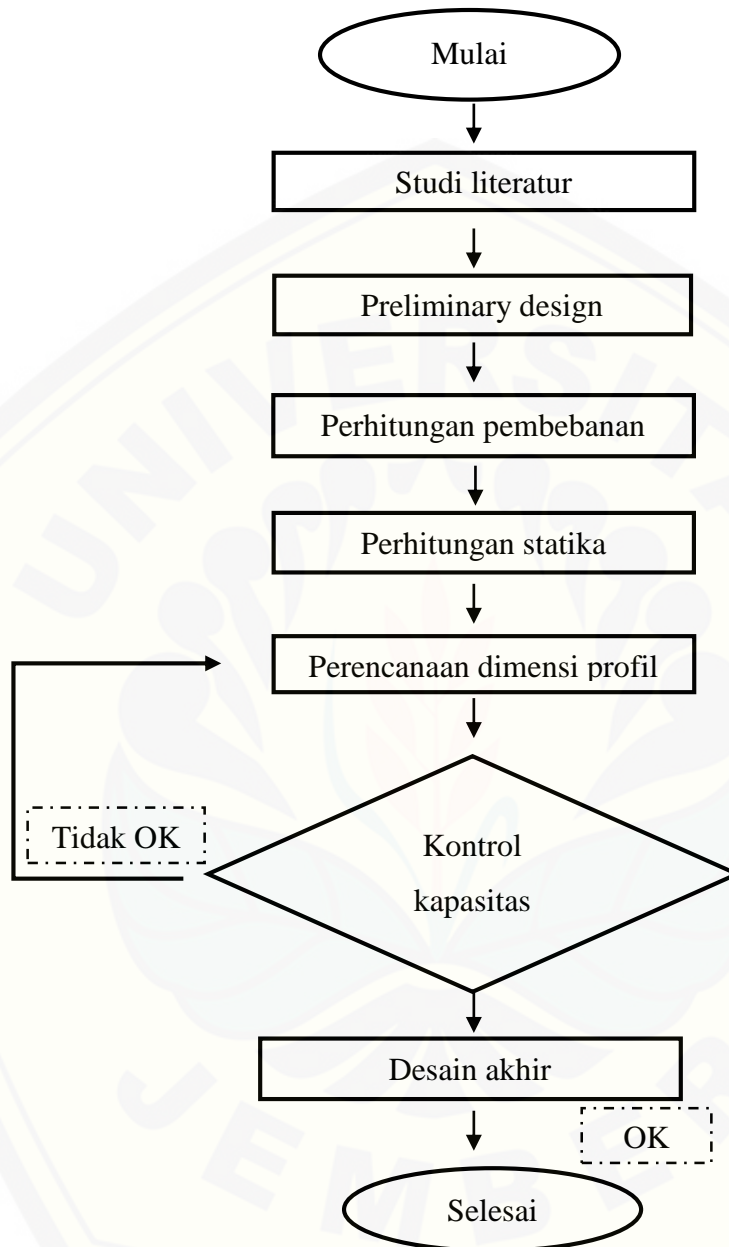
Data penelitian yang diperlukan untuk studi perencanaan jembatan Siliwung dengan pelengkung baja tipe *a half-trough arch* adalah sebagai berikut:

1. Topografi
2. Data hidrologi
3. Spesifikasi jembatan

### 3.5 Prosedur Penelitian

1. Membuat desain lay-out jembatan.
2. Menentukan asumsi awal perencanaan (*preliminary design*).
3. Menentukan dan menghitung pembebanan yang berlaku sesuai dengan SNI 1725-2016 tentang “Pembebanan untuk Jembatan”.
4. Merencanakan struktur beton pada jembatan sesuai dengan RSNI T 04-2005 tentang “Perencanaan Struktur Beton untuk Jembatan”
5. Merencanakan struktur baja pada jembatan sesuai dengan RSNI T 03-2005 tentang “Perencanaan Struktur Baja untuk Jembatan” yang meliputi:
  - a. Kekuatan terhadap tekan
  - b. Kekuatan terhadap tarik
  - c. Kekuatan terhadap geser
  - d. Kekuatan terhadap lentur
  - e. Menghitung sambungan
6. Merencanakan perletakan bantalan elastomer sesuai dengan Surat Edaran Menteri PU tentang “Pedoman Perancangan Bantalan Elastomer untuk Perletakan Jembatan”.
7. Menggambar hasil analisis berupa gambar desain dan gambar detail.

### 3.6 Kerangka Penelitian



## BAB 5. PENUTUP

### 5.1 Kesimpulan

Berdasarkan hasil perhitungan yang diperoleh dapat disimpulkan sebagai berikut:

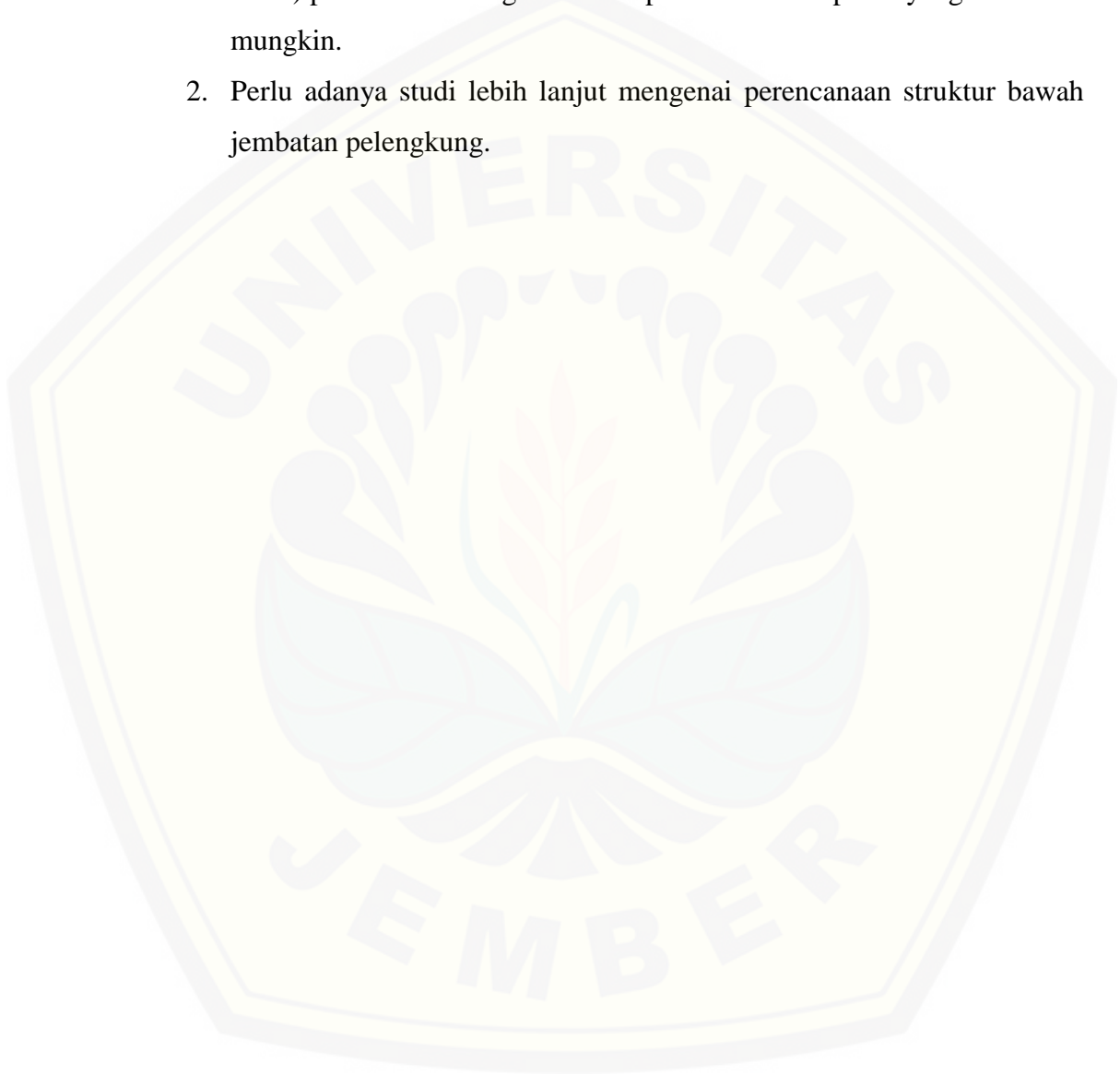
1. Struktur jembatan baru merupakan jembatan pelengkung baja tipe *a half-through arch* dengan bentang 80 m, lebar 9 m dan elevasi +28 mdpl.
2. Semua struktur beton menggunakan mutu beton K350 ( $f'_c = 29$  MPa) dan mutu tulangan BJ 37 ( $f_y = 240$  MPa).
3. Struktur baja pada jembatan ini menggunakan baja profil dengan mutu baja BJ 50 ( $f_y = 290$  MPa;  $f_u = 500$  MPa). Rincian dimensi baja profil yang digunakan sebagai berikut:
  - Gelagar memanjang menggunakan baja profil WF 350.175.7.11.
  - Gelagar melintang menggunakan baja profil WF 700.300.13.24
  - Batang pelengkung menggunakan baja profil WF 400.400.18.28.
  - Batang horizontal menggunakan baja profil WF 400.200.8.13.
  - Batang vertikal tepi menggunakan baja profil WF 400.300.10.16 dan batang vertikal tengah menggunakan WF 400.200.8.13
  - Batang diagonal menggunakan baja profil WF 400.200.8.13.
  - Batang penggantung menggunakan baja profil T 400.200.8.13
  - Ikatan angin pelengkung dan ikatan angin bawah menggunakan baja profil WF 175.175.7,5.11.
4. Perletakan jembatan menggunakan bantalan elastomer dengan dimensi bantalan 1000 x 1000 x 265 mm dan tebal lapisan baja 3 mm.



## 5.2 Saran

Setelah mengevaluasi hasil perencanaan yang telah dilakukan didapatkan saran sebagai berikut:

1. Pada perencanaan baja profil, metode perhitungan coba-coba (*trial and error*) perlu dilakukan guna mendapatkan dimensi profil yang se-efisien mungkin.
2. Perlu adanya studi lebih lanjut mengenai perencanaan struktur bawah jembatan pelengkung.



**DAFTAR PUSTAKA**

- AISC. 2010. *Specification for Structural Steel Building*. Chicago: AISC.
- AISC. 2011. *Design Examples V14.1*. Chicago: AISC.
- AISC. 2011. *Steel Construction Manual 14<sup>th</sup>*. Chicago: AISC.
- Direktorat Jenderal Bina Marga. Manual Konstruksi dan Bangunan 017/BM/2011. *Manual Pemeliharaan Pelengkung Baja*.
- Gunawan, Rudy. 1988. *Tabel Profil Konstruksi Baja*. Yogyakarta: Penerbit Kanisius.
- Kementerian Pekerjaan Umum dan Perumahan Rakyat. Surat Edaran Menteri Pekerjaan Umum dan Perumahan Rakyat 10/SE/M/2015. *Pedoman Perancangan Bantalan Elastomer untuk Perletakan Jembatan*.
- RSNI T-03. 2005. *Perencanaan Struktur Baja untuk Jembatan*. Bandung: Badan Standarisasi Nasional.
- RSNI T-04. 2005. *Perencanaan Struktur Beton untuk Jembatan*. Bandung: Badan Standarisasi Nasional.
- Setiawan, Agus. 2008. *Perencanaan Struktur Baja dengan Metode LRFD*. Jakarta: Penerbit Erlangga.
- SNI 1725. 2016. *Pembebanan untuk Jembatan*. Bandung: Badan Standarisasi Nasional.
- SNI 2833. 2008. *Standar Perencanaan Ketahanan Gempa untuk Jembatan*. Bandung: Badan Standarisasi Nasional.
- SNI 2967. 2008. *Spesifikasi Bantalan Elastomer Tipe Polos dan Tipe Berlapis untuk Perletakan Jembatan*. Bandung: Badan Standarisasi Nasional.
- Sugiyono. 2008. *Metode Penelitian Kuantitatif Kualitatif dan R&D*. Bandung: Alfabeta.
- Supriyadi, Bambang, dan Agus Setyo Muntohar. 2007. *Jembatan*. Yogyakarta: Beta Offset.
- Thornton, William and Carlo Lini. 2011. *The Whitmore Section*. Chicago: AISC.
- [http://puskim.pu.go.id/Aplikasi/desain\\_spektra\\_indonesia\\_2011/](http://puskim.pu.go.id/Aplikasi/desain_spektra_indonesia_2011/)

DESAIN 3D



JURUSAN S1  
TEKNIK SIPIL  
FAKULTAS TEKNIK  
UNEJ

TUGAS AKHIR

JUDUL

PERENCANAAN ULANG  
STRUKTUR ATAS JEMBATAN  
SILIWUNG DENGAN  
PELENGKUNG BAJA

DIGAMBAR OLEH

ARIAN SONI

121910301083

DIPERIKSA OLEH

DWI NURTANTO, ST., MT.

NANIN MEYFA U, ST., MT.

GAMBAR

DESAIN 3D

HALAMAN

139



JURUSAN S1  
TEKNIK SIPIL  
FAKULTAS TEKNIK  
UNEJ

TUGAS AKHIR

JUDUL

PERENCANAAN ULANG  
STRUKTUR ATAS JEMBATAN  
SILIWUNG DENGAN  
PELENGKUNG BAJA

DIGAMBAR OLEH

ARIAN SONI

121910301083

DIPERIKSA OLEH

DWI NURTANTO, ST., MT.

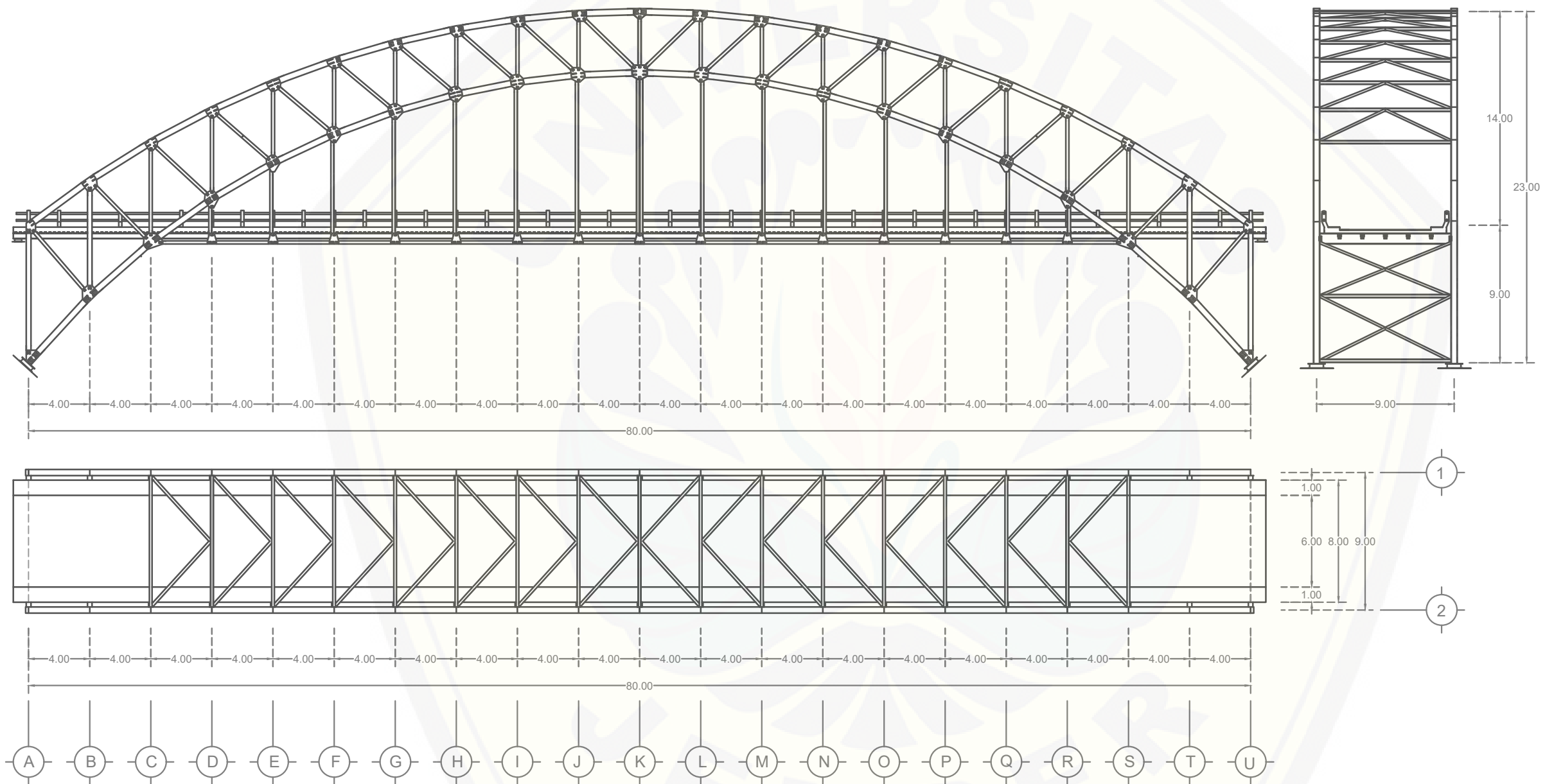
NANIN MEYFA U, ST., MT.

GAMBAR

DETAIL SAMBUNGAN

HALAMAN

140



 **DENAH PENAMPANG JEMBATAN**  
SKALA 1:300



JURUSAN S1  
TEKNIK SIPIL  
FAKULTAS TEKNIK  
UNEJ

TUGAS AKHIR

JUDUL

PERENCANAAN ULANG  
STRUKTUR ATAS JEMBATAN  
SILIWUNG DENGAN  
PELENGKUNG BAJA

DIGAMBAR OLEH

ARIAN SONI

121910301083

DIPERIKSA OLEH

DWI NURTANTO, ST., MT.

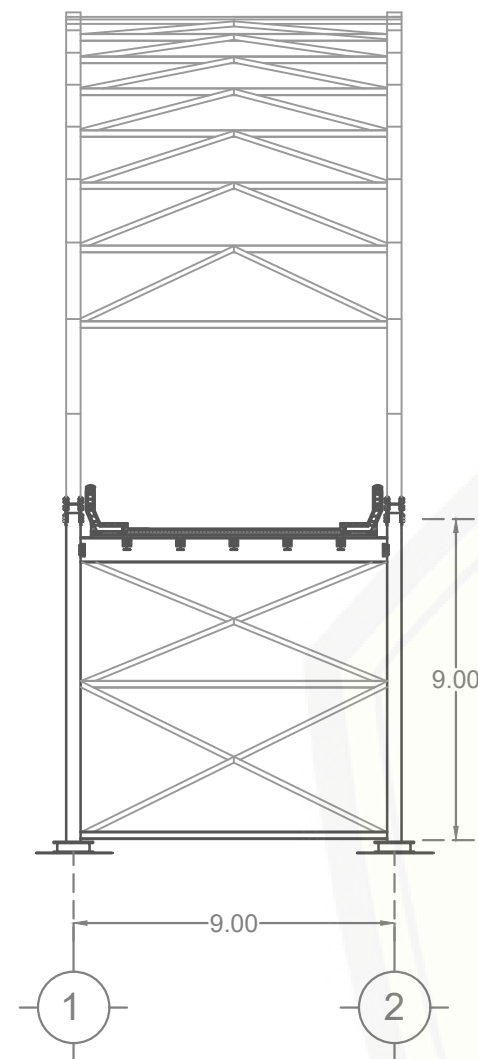
NANIN MEYFA U, ST., MT.

GAMBAR

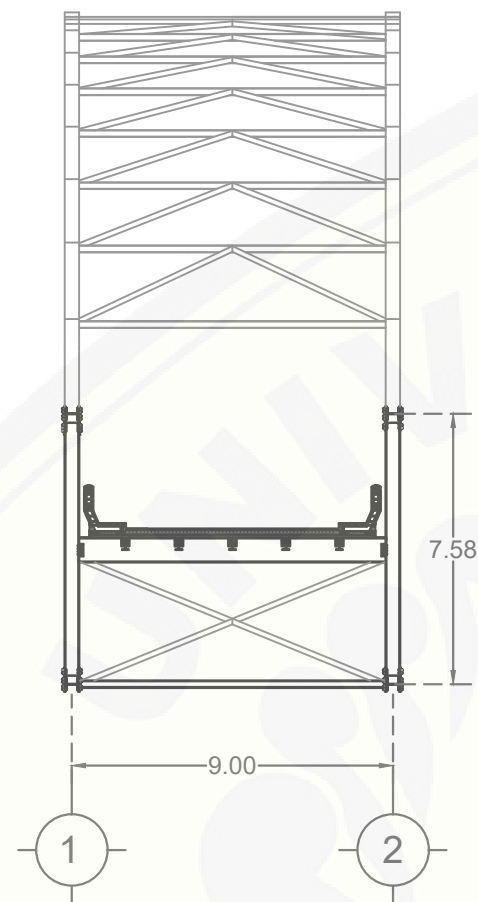
POTONGAN

HALAMAN

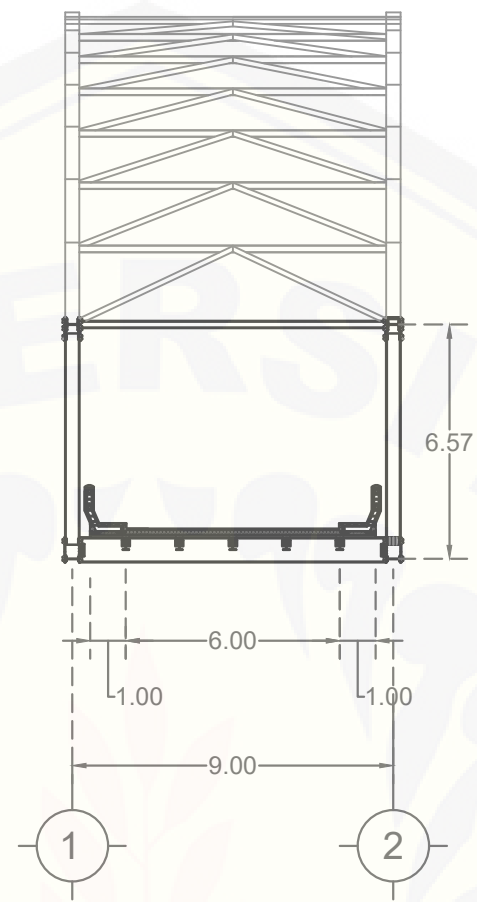
141



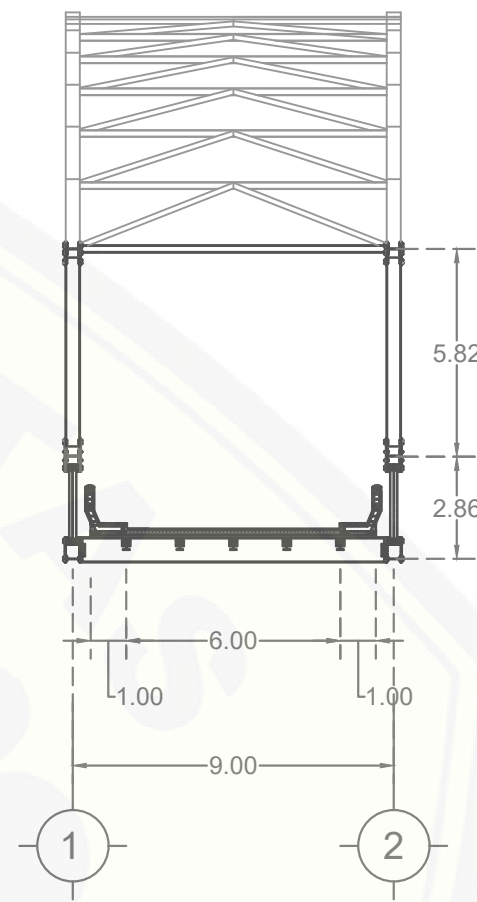
**POTONGAN A-A**  
SKALA 1:200



**POTONGAN B-B**  
SKALA 1:200

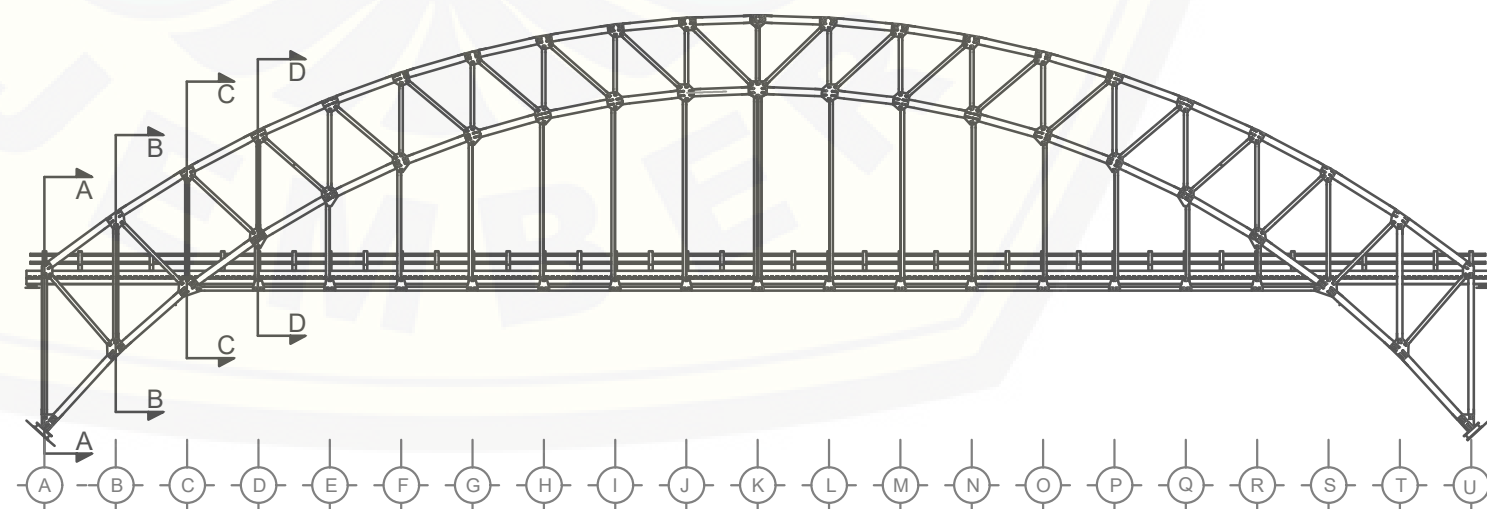


**POTONGAN C-C**  
SKALA 1:200



**POTONGAN D-D**  
SKALA 1:200

**KEYPLAN POTONGAN**  
SKALA 1:400





JURUSAN S1  
TEKNIK SIPIL  
FAKULTAS TEKNIK  
UNEJ

TUGAS AKHIR

JUDUL

PERENCANAAN ULANG  
STRUKTUR ATAS JEMBATAN  
SILIWUNG DENGAN  
PELENGKUNG BAJA

DIGAMBAR OLEH

ARIAN SONI

121910301083

DIPERIKSA OLEH

DWI NURTANTO, ST., MT.

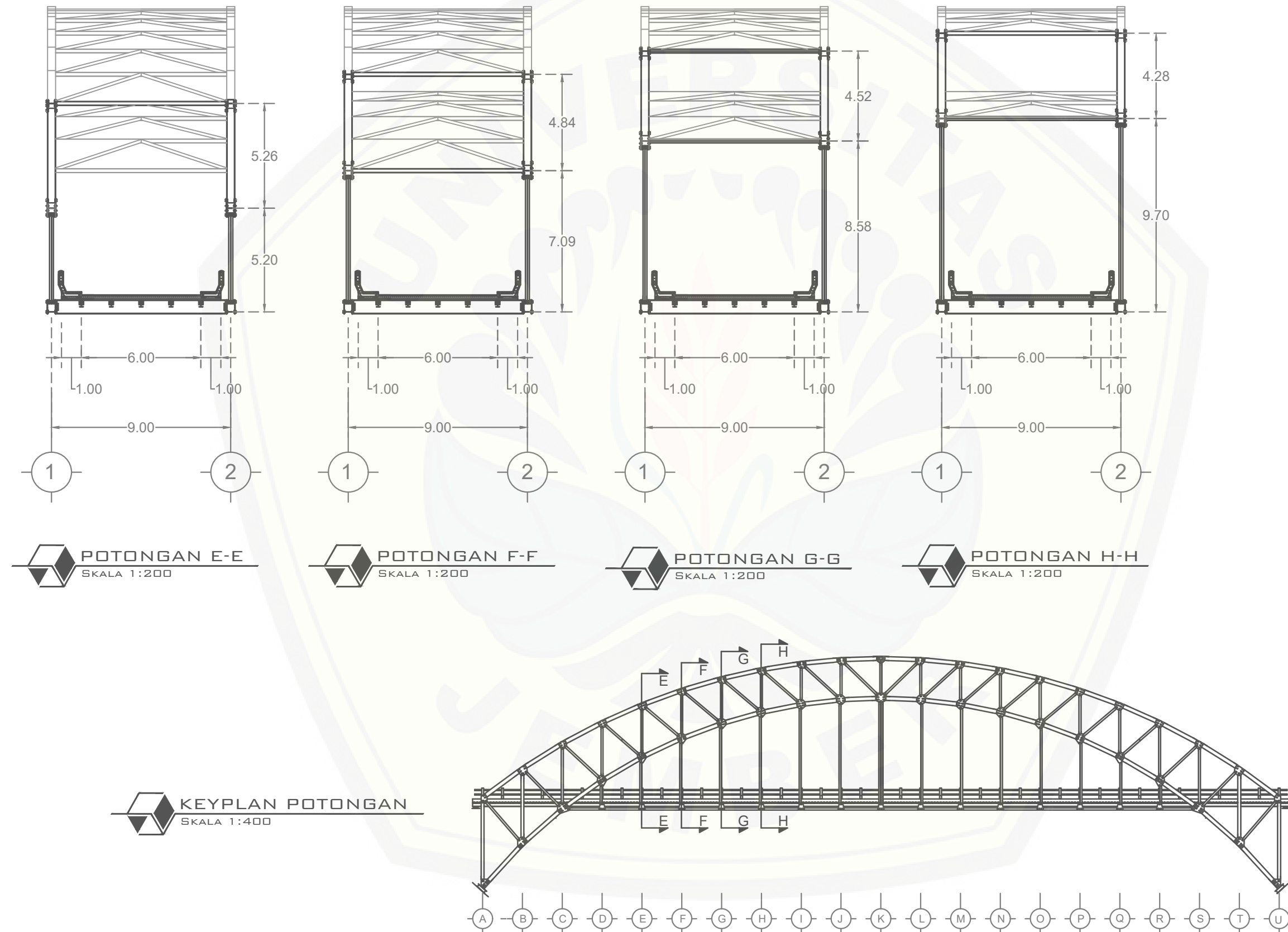
NANIN MEYFA U, ST., MT.

GAMBAR

POTONGAN

HALAMAN

142





JURUSAN S1  
TEKNIK SIPIL  
FAKULTAS TEKNIK  
UNEJ

TUGAS AKHIR

JUDUL

PERENCANAAN ULANG  
STRUKTUR ATAS JEMBATAN  
SILIWUNG DENGAN  
PELENGKUNG BAJA

DIGAMBAR OLEH

ARIAN SONI

121910301083

DIPERIKSA OLEH

DWI NURTANTO, ST., MT.

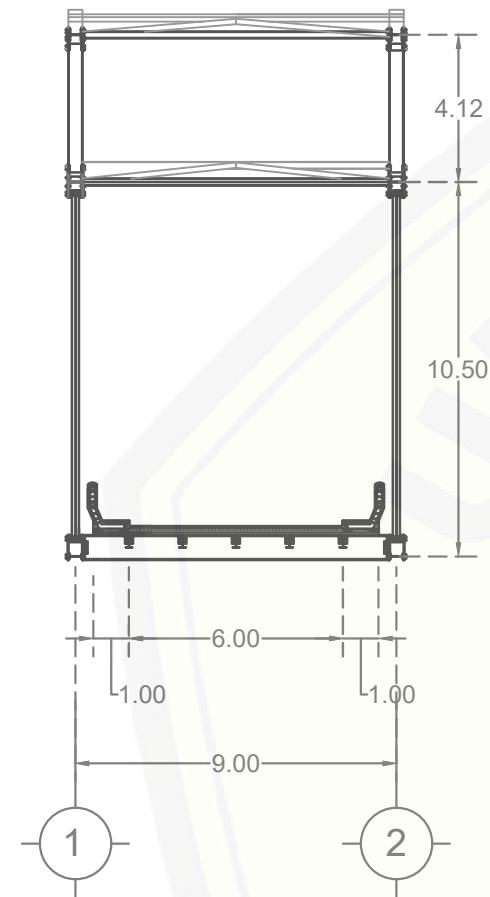
NANIN MEYFA U, ST., MT.

GAMBAR

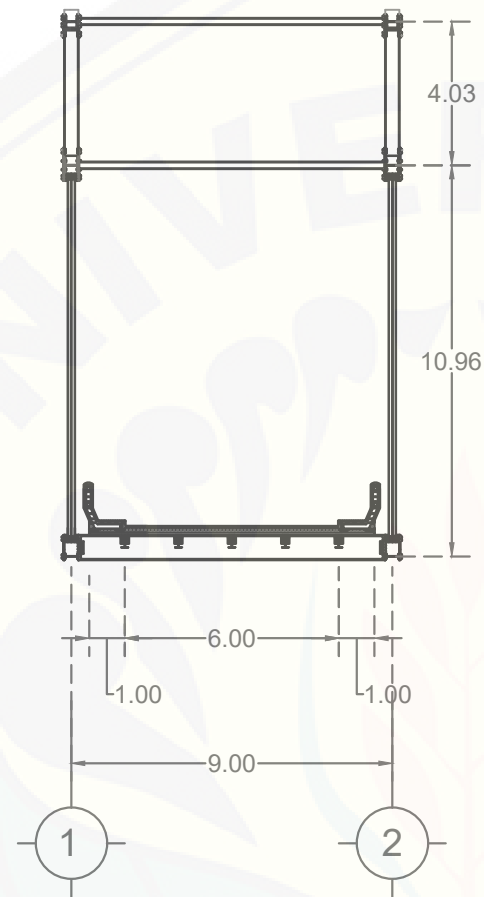
POTONGAN

HALAMAN

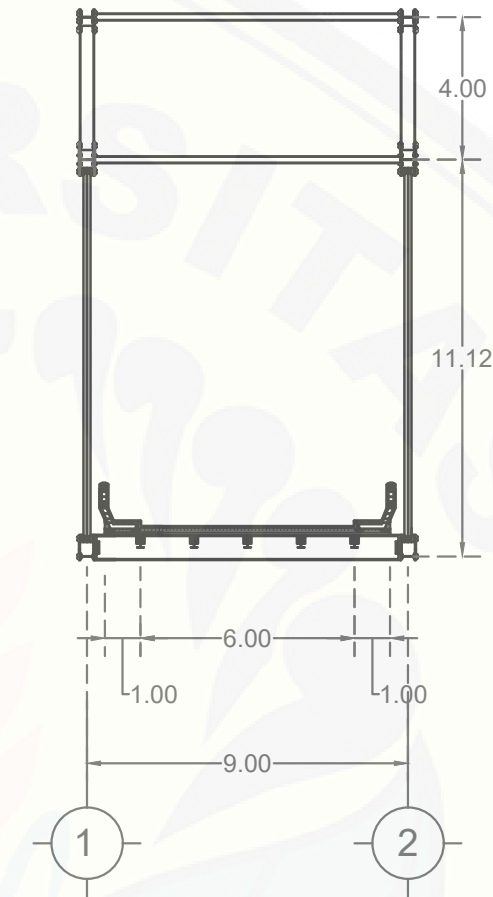
143



**POTONGAN I-I**  
SKALA 1:200

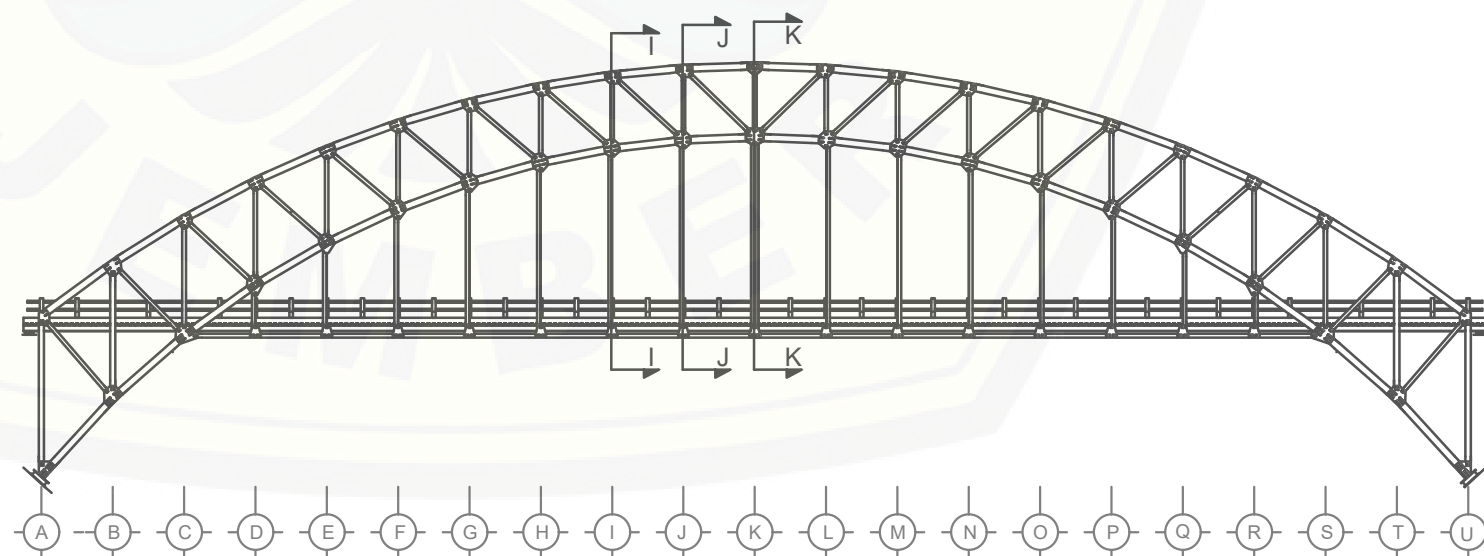


**POTONGAN J-J**  
SKALA 1:200



**POTONGAN K-K**  
SKALA 1:200

**KEYPLAN POTONGAN**  
SKALA 1:400





JURUSAN S1  
TEKNIK SIPIL  
FAKULTAS TEKNIK  
UNEJ

TUGAS AKHIR

JUDUL

PERENCANAAN ULANG  
STRUKTUR ATAS JEMBATAN  
SILIWUNG DENGAN  
PELENGKUNG BAJA

DIGAMBAR OLEH

ARIAN SONI

121910301083

DIPERIKSA OLEH

DWI NURTANTO, ST., MT.

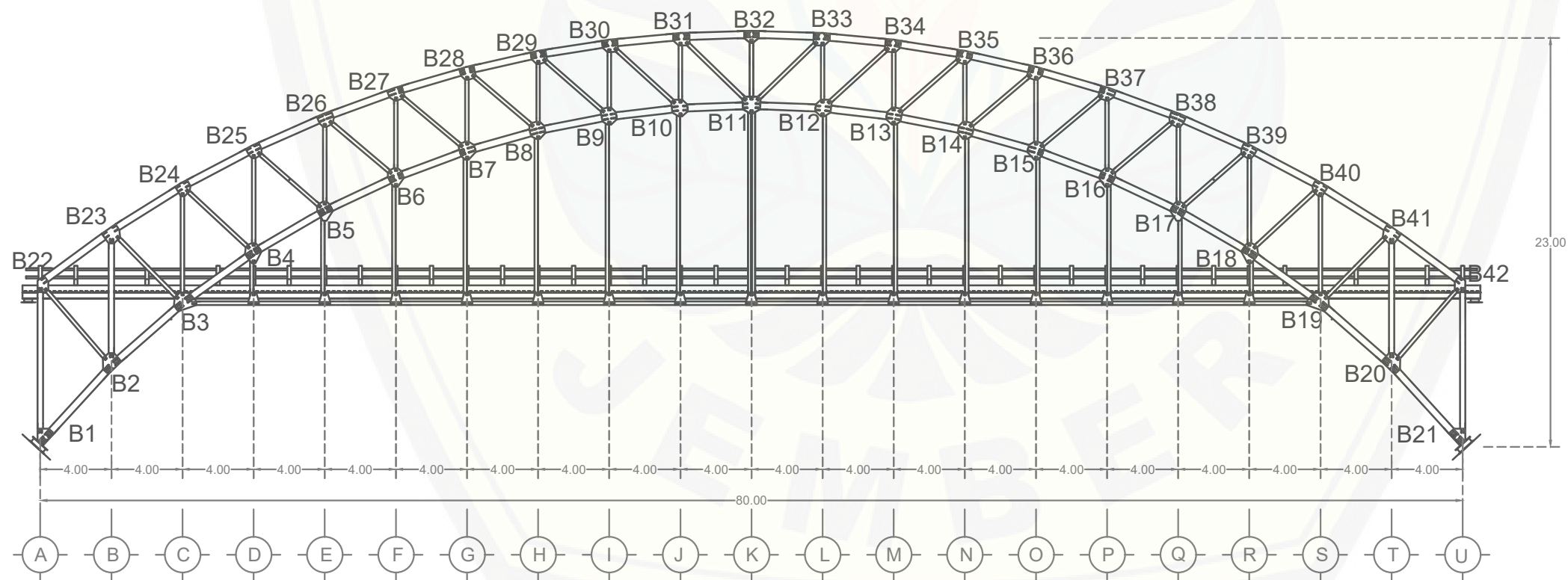
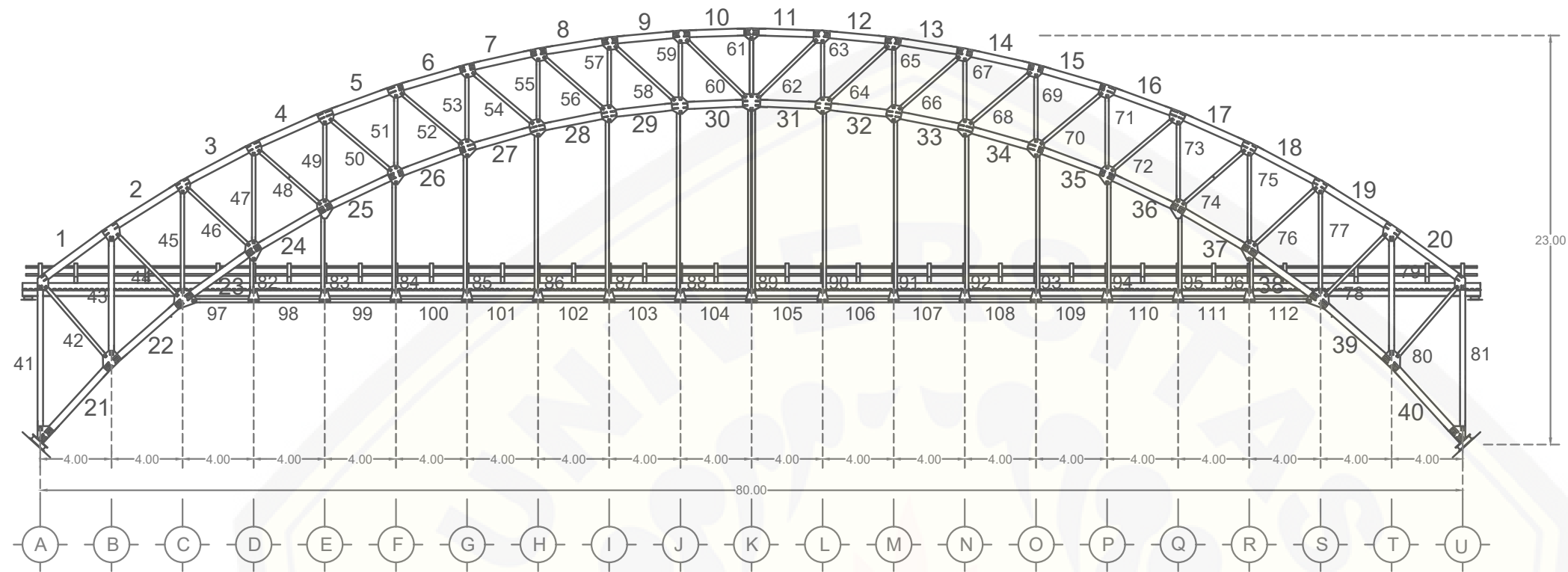
NANIN MEYFA U, ST., MT.

GAMBAR

RENCANA BATANG  
DAN PELAT BUHUL

HALAMAN

144







JURUSAN S1  
TEKNIK SIPIL  
FAKULTAS TEKNIK  
UNEJ

TUGAS AKHIR

JUDUL

PERENCANAAN ULANG  
STRUKTUR ATAS JEMBATAN  
SILIWUNG DENGAN  
PELENGKUNG BAJA

DIGAMBAR OLEH

ARIAN SONI  
121910301083

DIPERIKSA OLEH

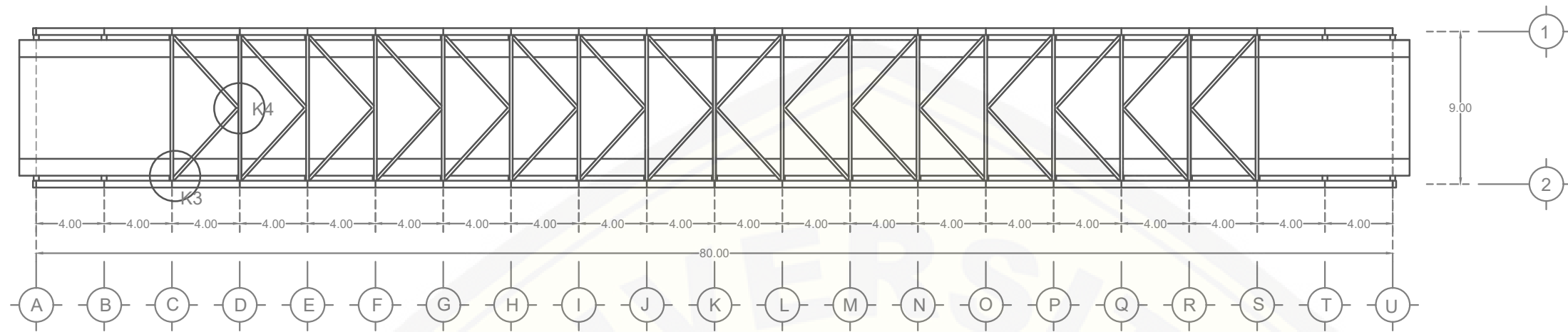
DWI NURTANTO, ST., MT.  
NANIN MEYFA U, ST., MT.

GAMBAR

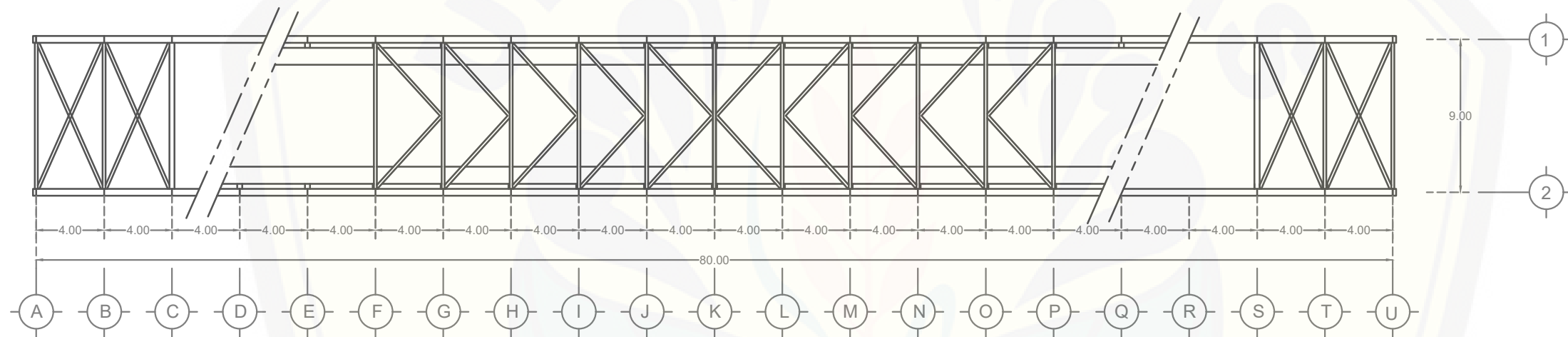
RENCANA  
IKATAN ANGIN

HALAMAN

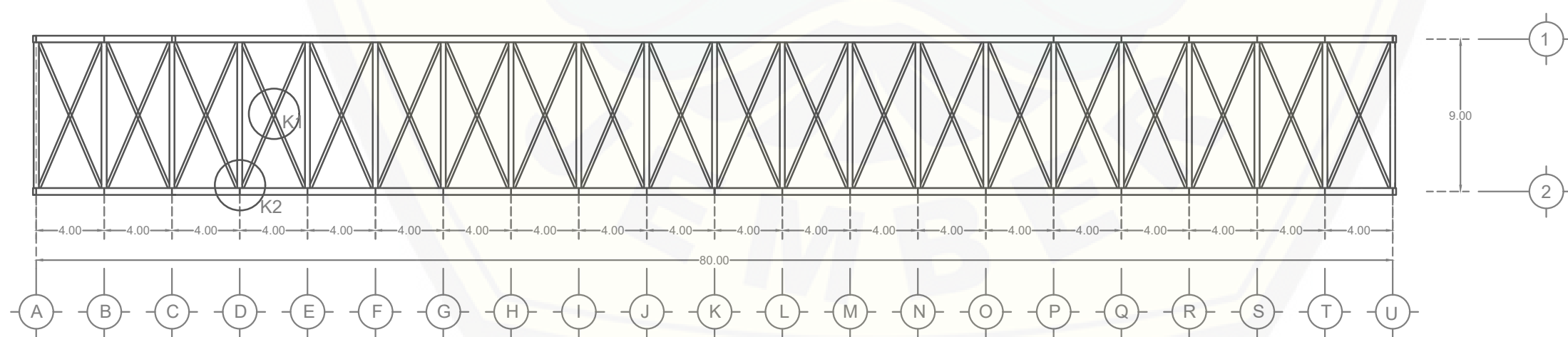
145



**RENC. IKATAN ANGIN PELENGKUNG TEPI ATAS**  
SKALA 1:300



**RENC. IKATAN ANGIN PELENGKUNG TEPI BAWAH**  
SKALA 1:300



**RENC. IKATAN ANGIN BAWAH**  
SKALA 1:300





JURUSAN S1  
TEKNIK SIPIL  
FAKULTAS TEKNIK  
UNEJ

TUGAS AKHIR

JUDUL

PERENCANAAN ULANG  
STRUKTUR ATAS JEMBATAN  
SILIWING DENGAN  
PELENGKUNG BAJA

DIGAMBAR OLEH

ARIAN SONI

121910301083

DIPERIKSA OLEH

DWI NURTANTO, ST., MT.

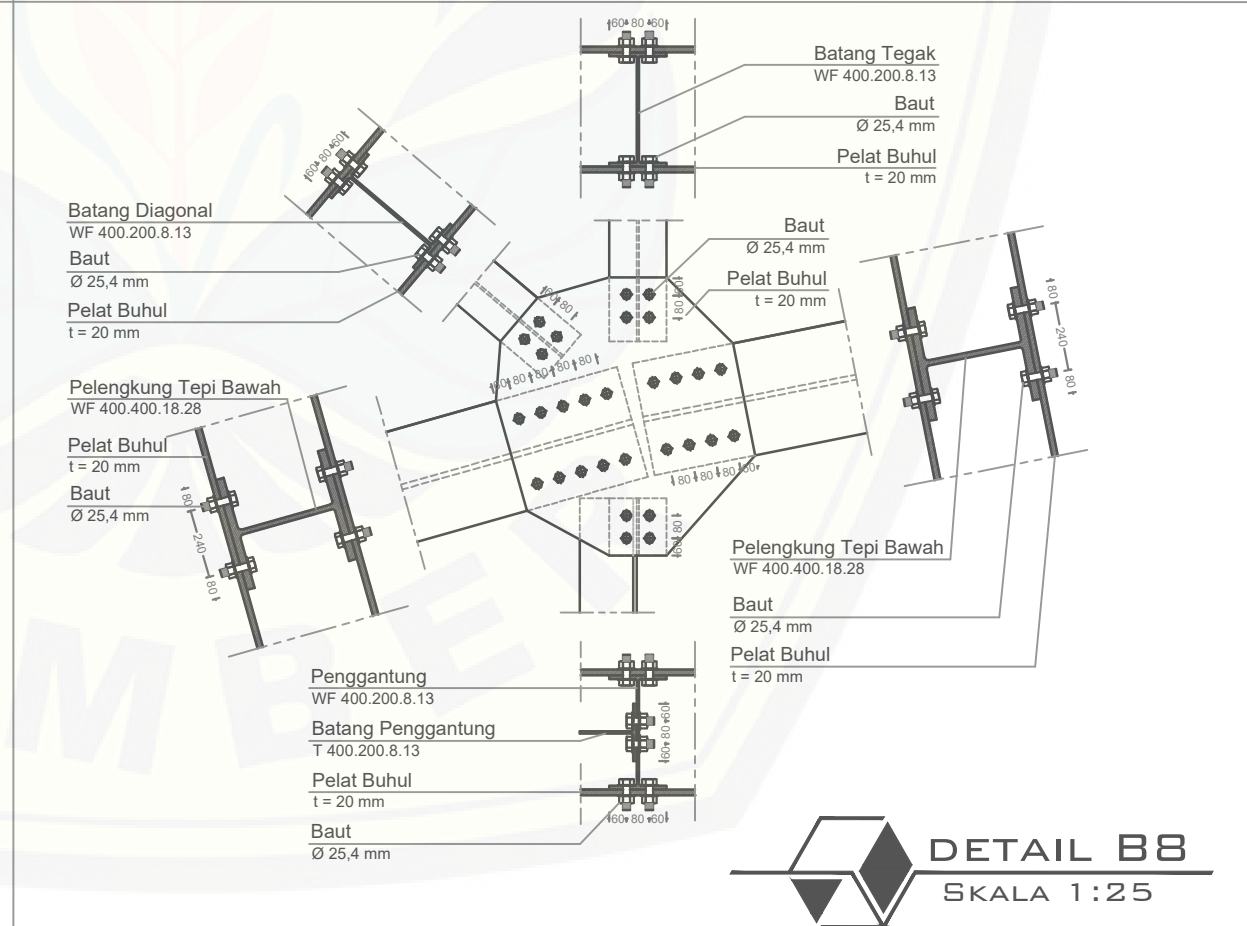
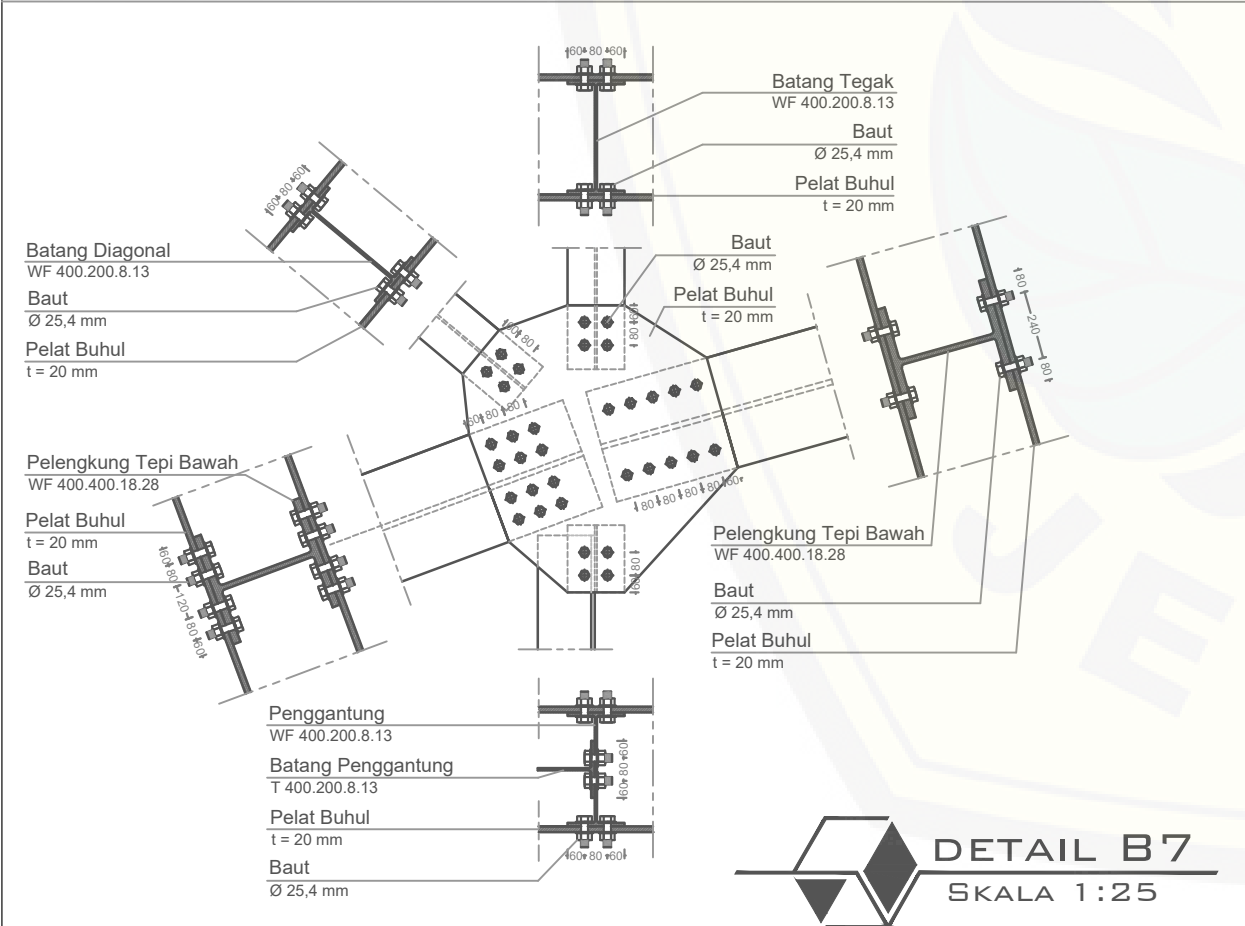
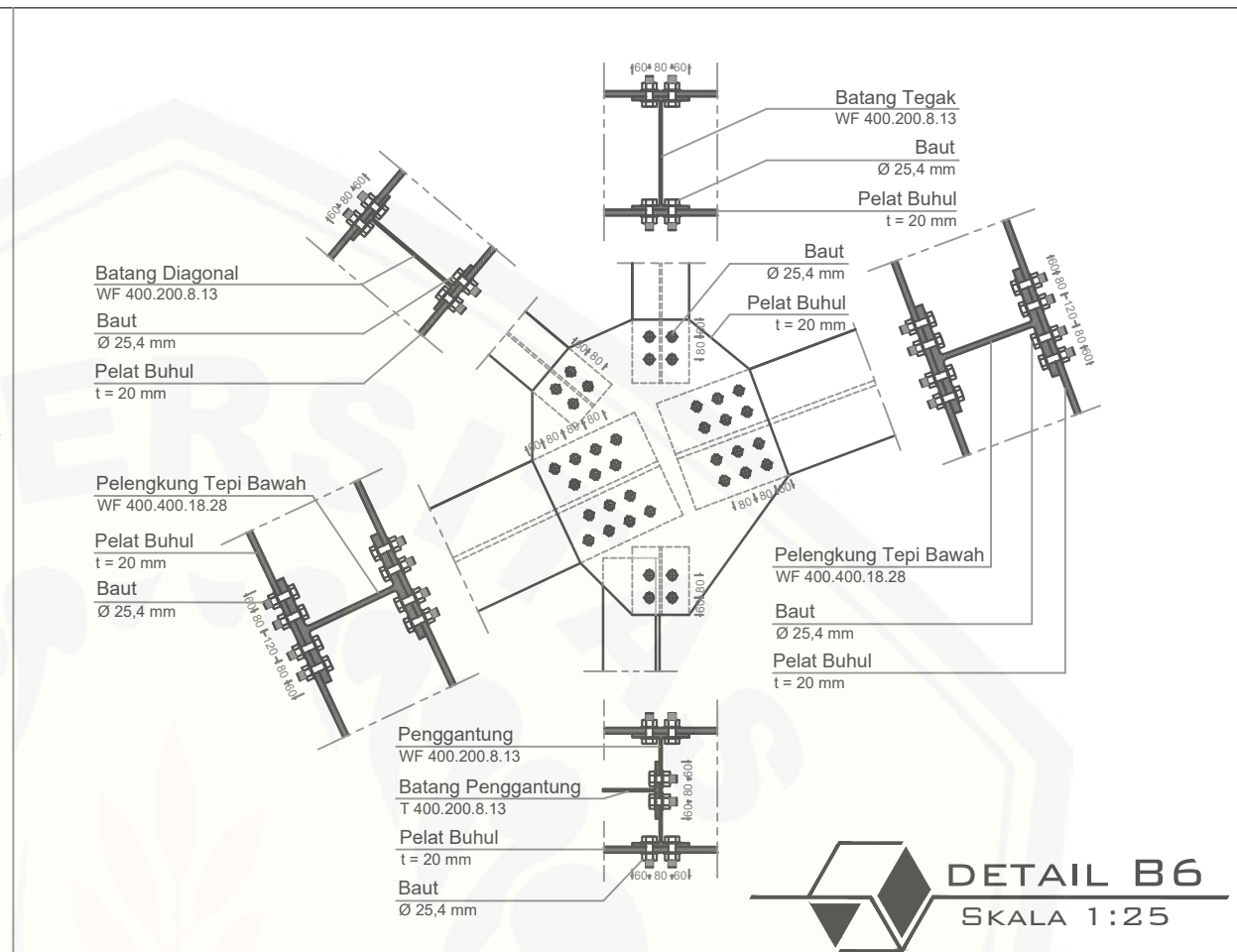
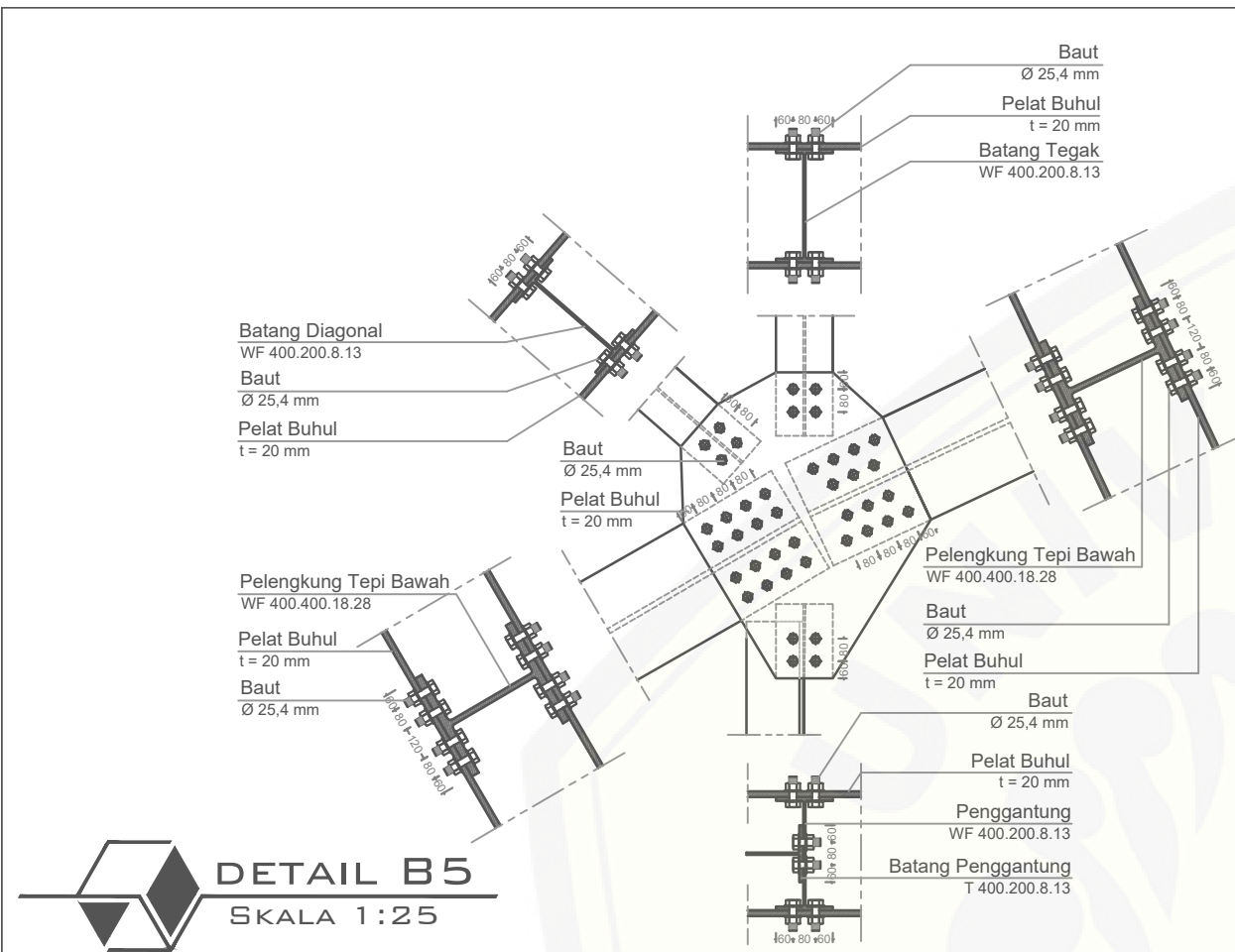
NANIN MEYFA U. ST., MT.

GAMBAR

DETAIL PELAT BUHUL

HALAMAN

147





JURUSAN S1  
TEKNIK SIPIL  
FAKULTAS TEKNIK  
UNEJ

TUGAS AKHIR

JUDUL

PERENCANAAN ULANG  
STRUKTUR ATAS JEMBATAN  
SILIWUNG DENGAN  
PELENGKUNG BAJA

DIGAMBAR OLEH

ARIAN SONI

121910301083

DIPERIKSA OLEH

DWI NURTANTO, ST., MT.

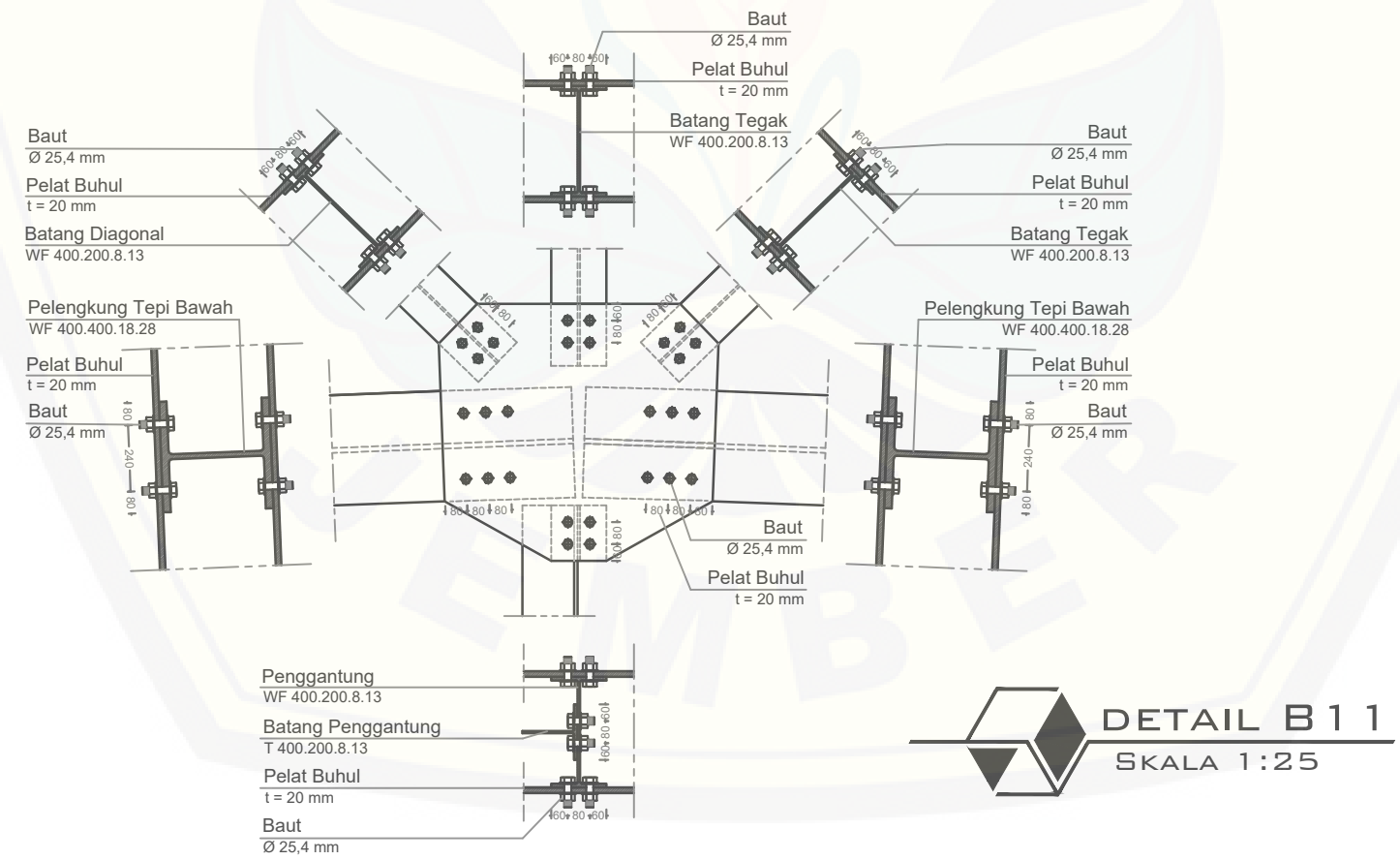
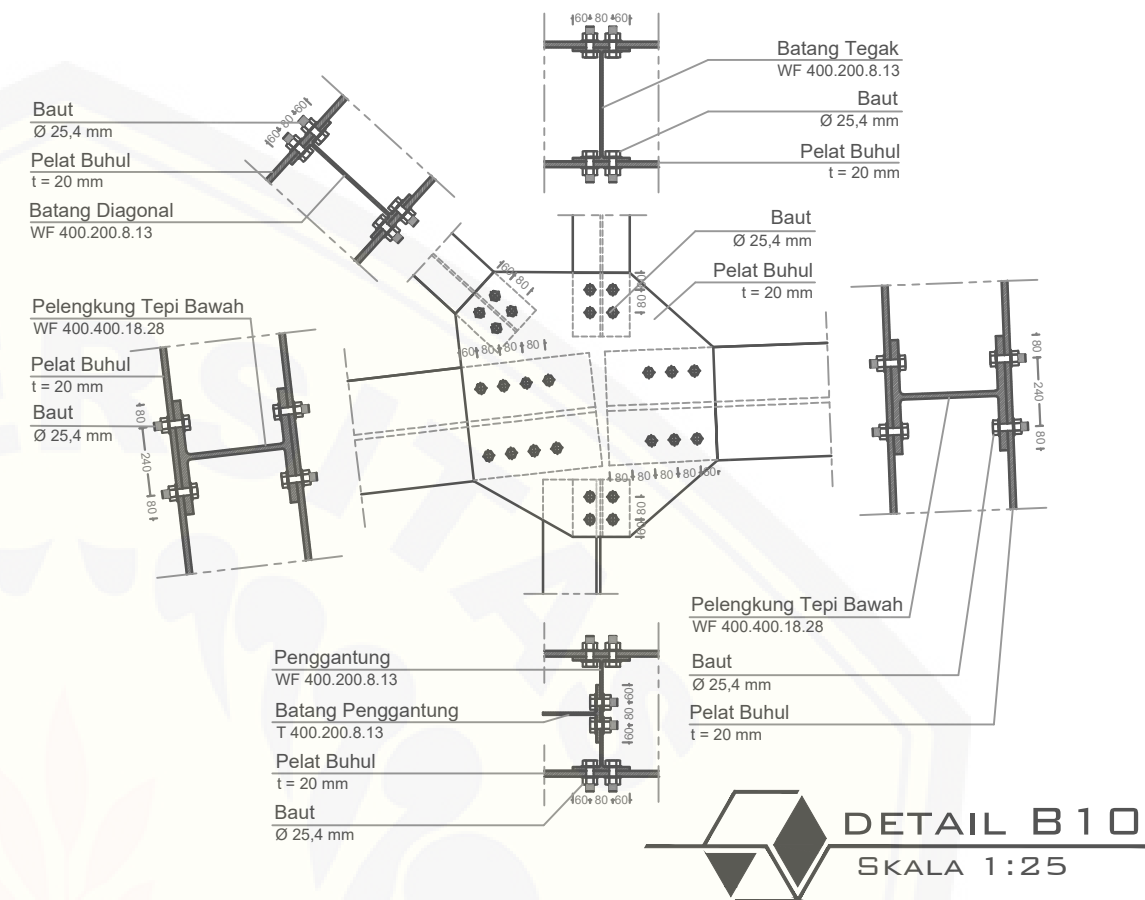
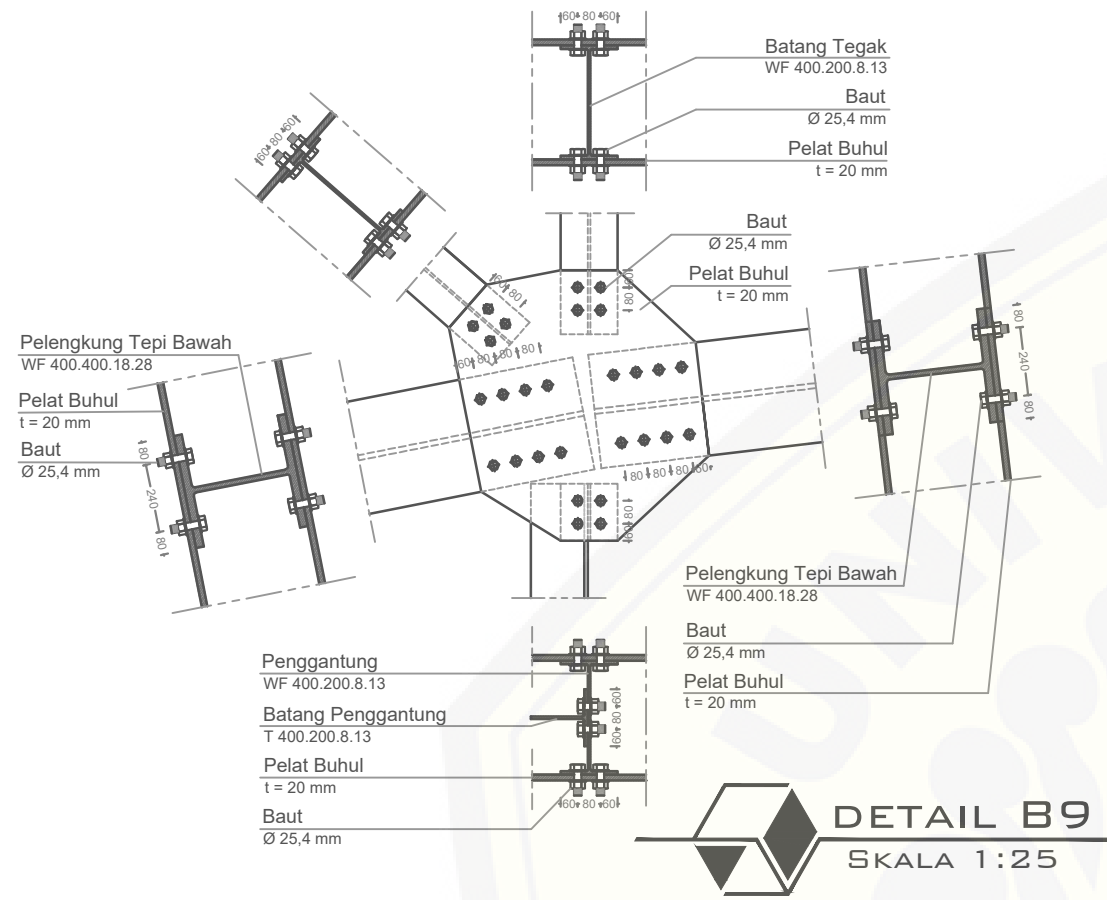
NANIN MEYFA U. ST., MT.

GAMBAR

DETAIL PELAT BUHUL

HALAMAN

148





JURUSAN S1  
TEKNIK SIPIL  
FAKULTAS TEKNIK  
UNEJ

TUGAS AKHIR

JUDUL

PERENCANAAN ULANG  
STRUKTUR ATAS JEMBATAN  
SILIWUNG DENGAN  
PELENGKUNG BAJA

DIGAMBAR OLEH

ARIAN SONI

121910301083

DIPERIKSA OLEH

DWI NURTANTO, ST., MT.

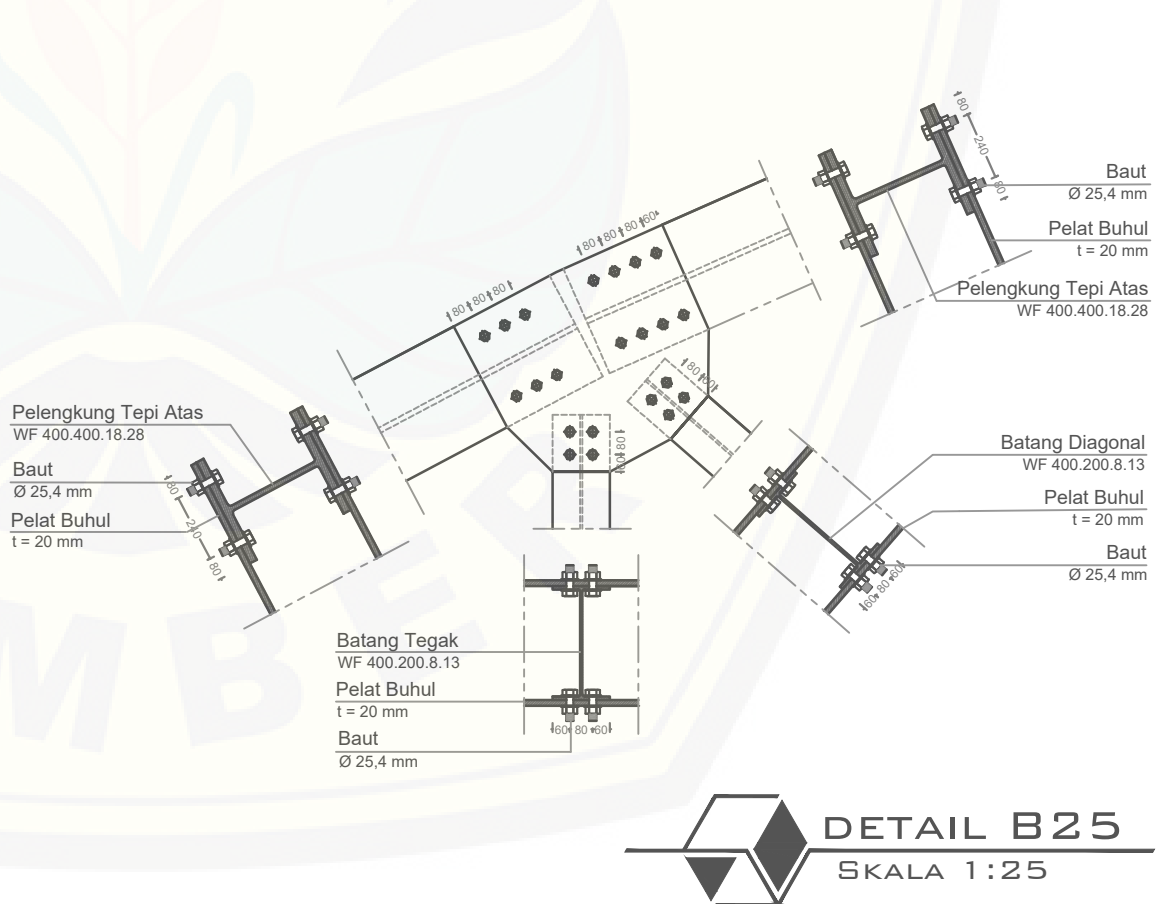
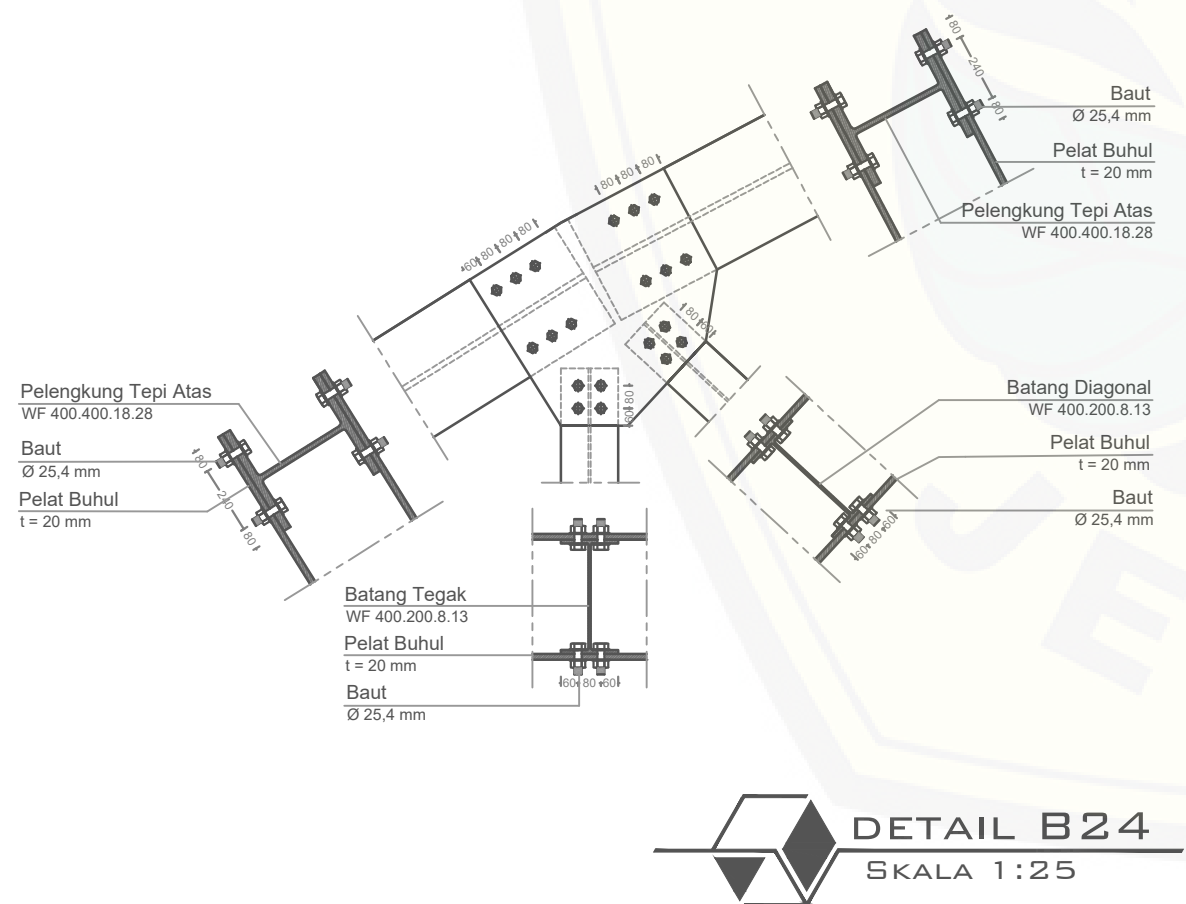
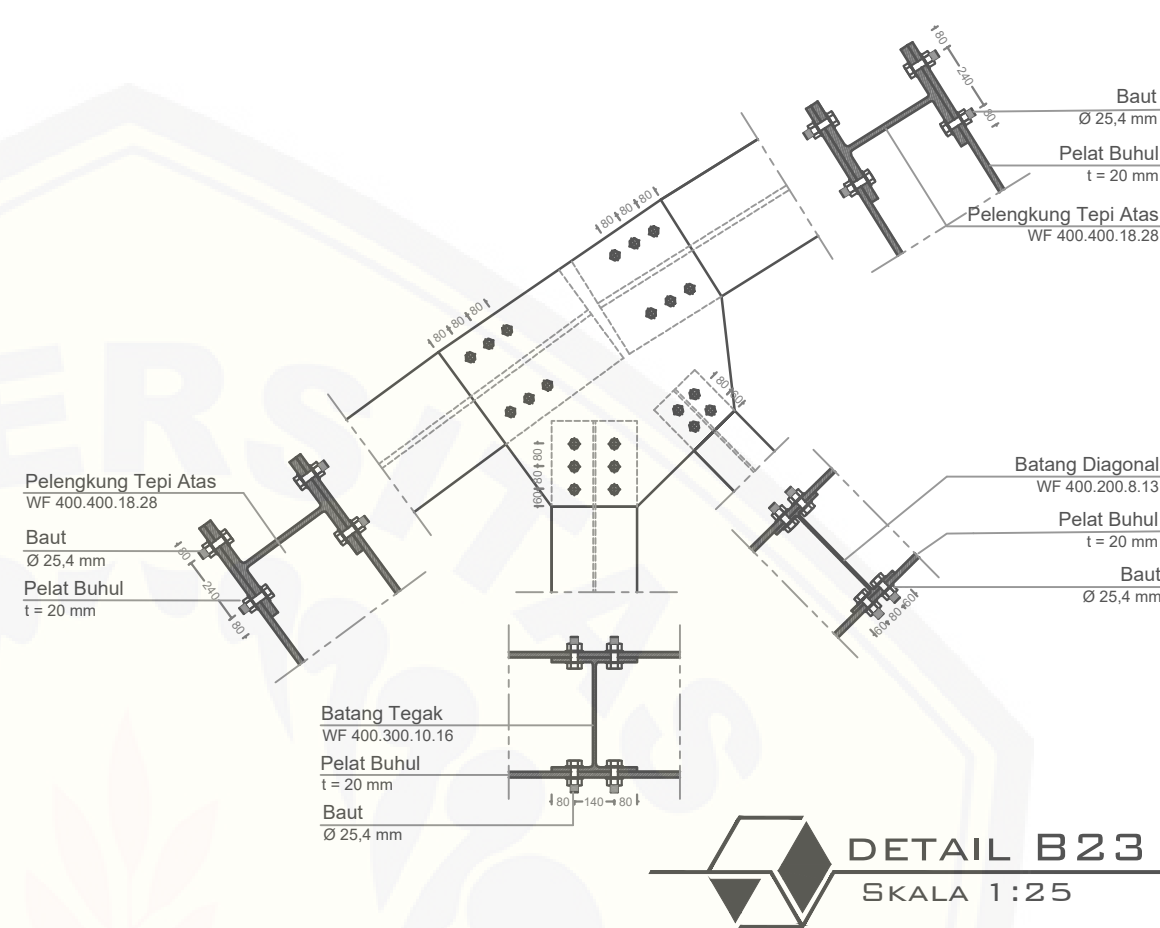
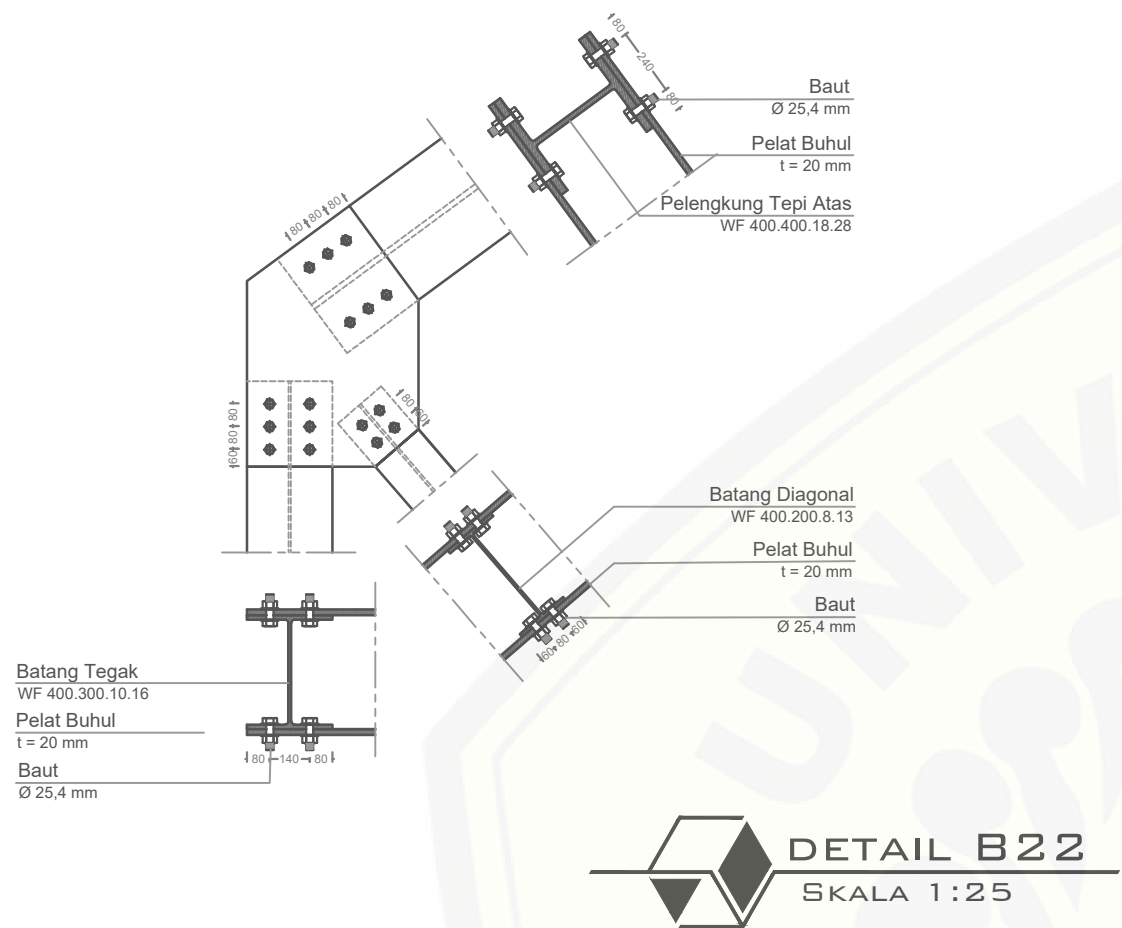
NANIN MEYFA U. ST., MT.

GAMBAR

DETAIL PELAT BUHUL

HALAMAN

149





JURUSAN S1  
TEKNIK SIPIL  
FAKULTAS TEKNIK  
UNEJ

TUGAS AKHIR

JUDUL

PERENCANAAN ULANG  
STRUKTUR ATAS JEMBATAN  
SILIWUNG DENGAN  
PELENGKUNG BAJA

DIGAMBAR OLEH

ARIAN SONI

121910301083

DIPERIKSA OLEH

DWI NURTANTO, ST., MT.

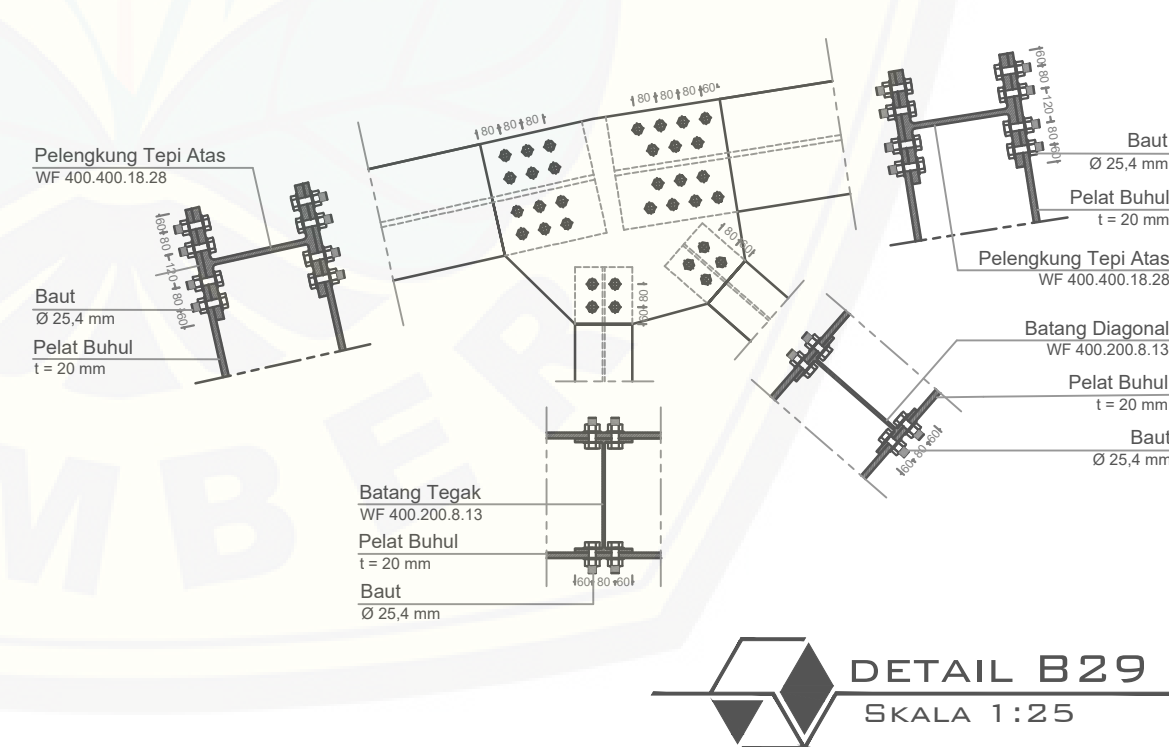
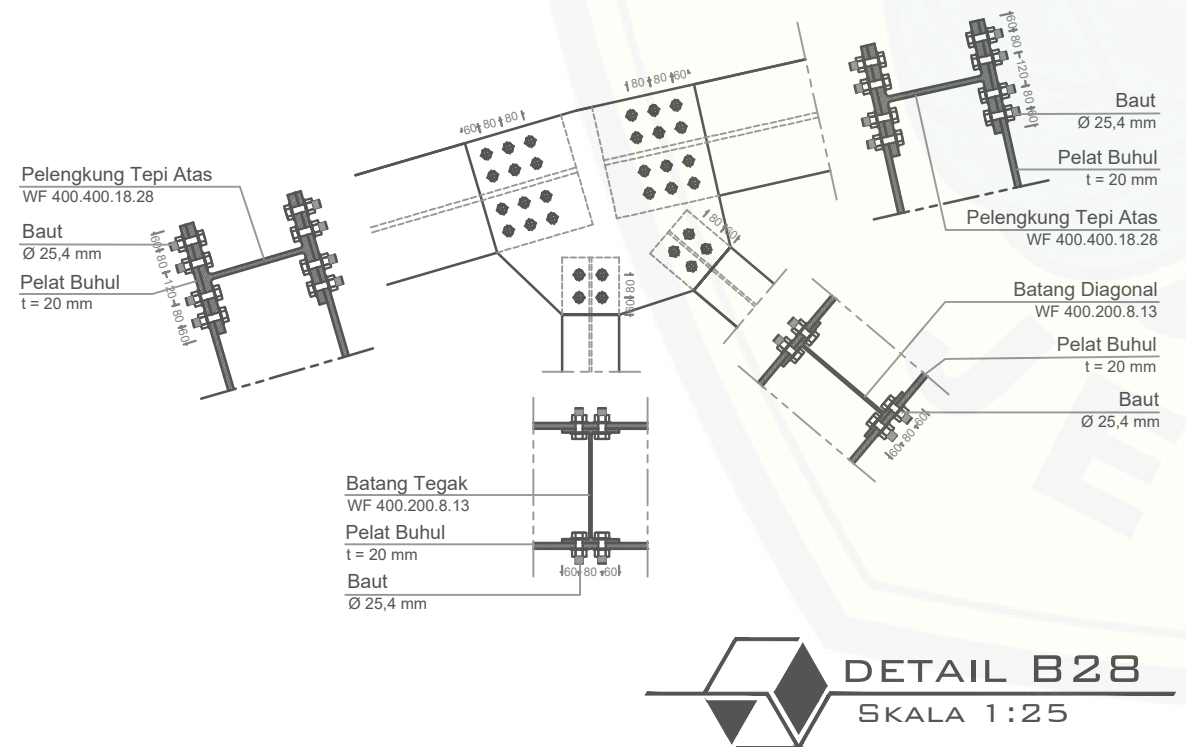
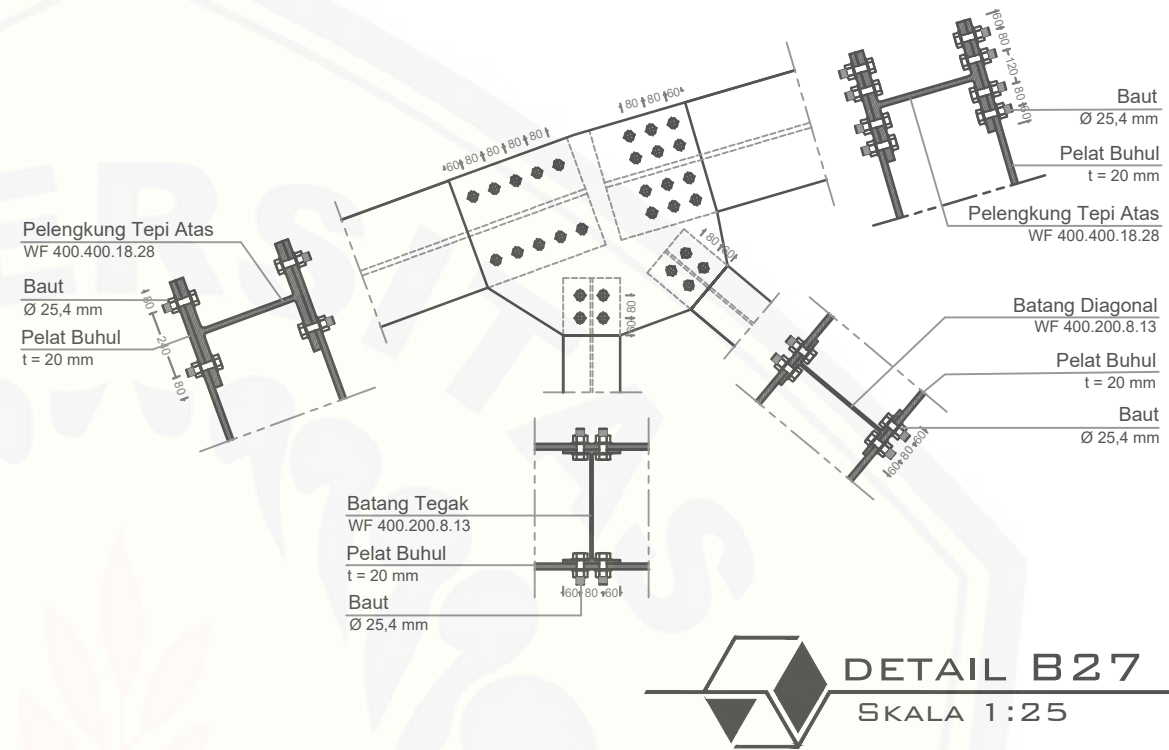
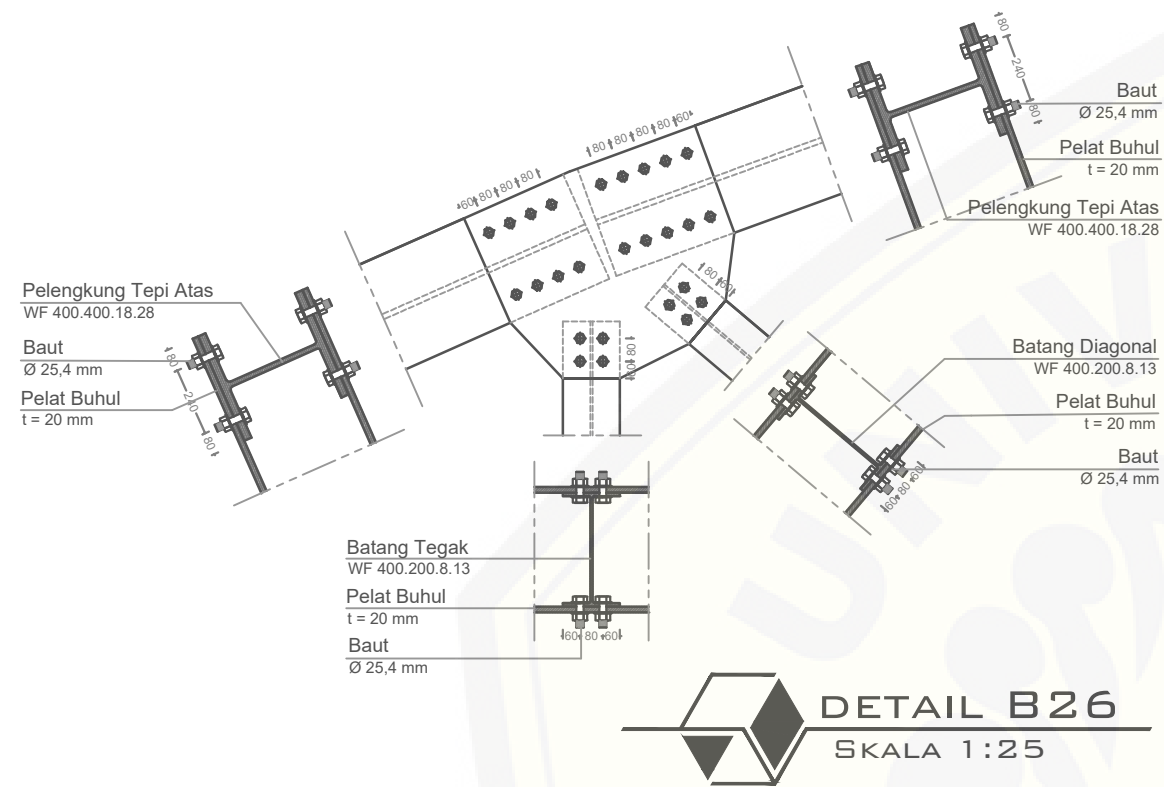
NANIN MEYFA U. ST., MT.

GAMBAR

DETAIL PELAT BUHUL

HALAMAN

150





JURUSAN S1  
TEKNIK SIPIL  
FAKULTAS TEKNIK  
UNEJ

TUGAS AKHIR

JUDUL

PERENCANAAN ULANG  
STRUKTUR ATAS JEMBATAN  
SILIWUNG DENGAN  
PELENGKUNG BAJA

DIGAMBAR OLEH

ARIAN SONI

121910301083

DIPERIKSA OLEH

DWI NURTANTO, ST., MT.

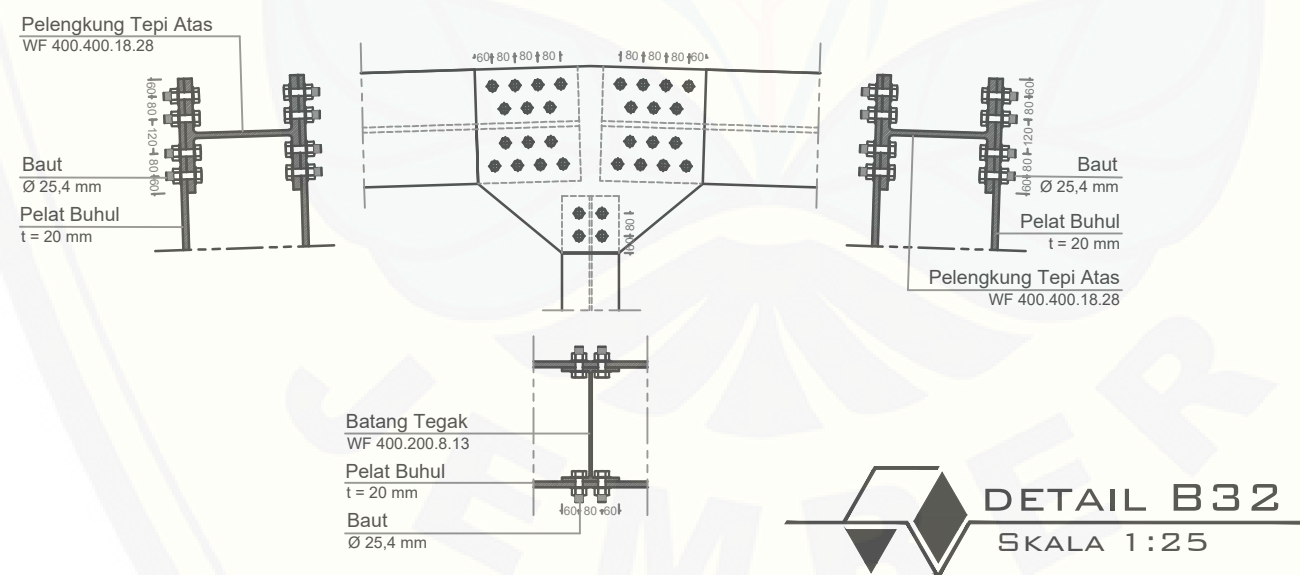
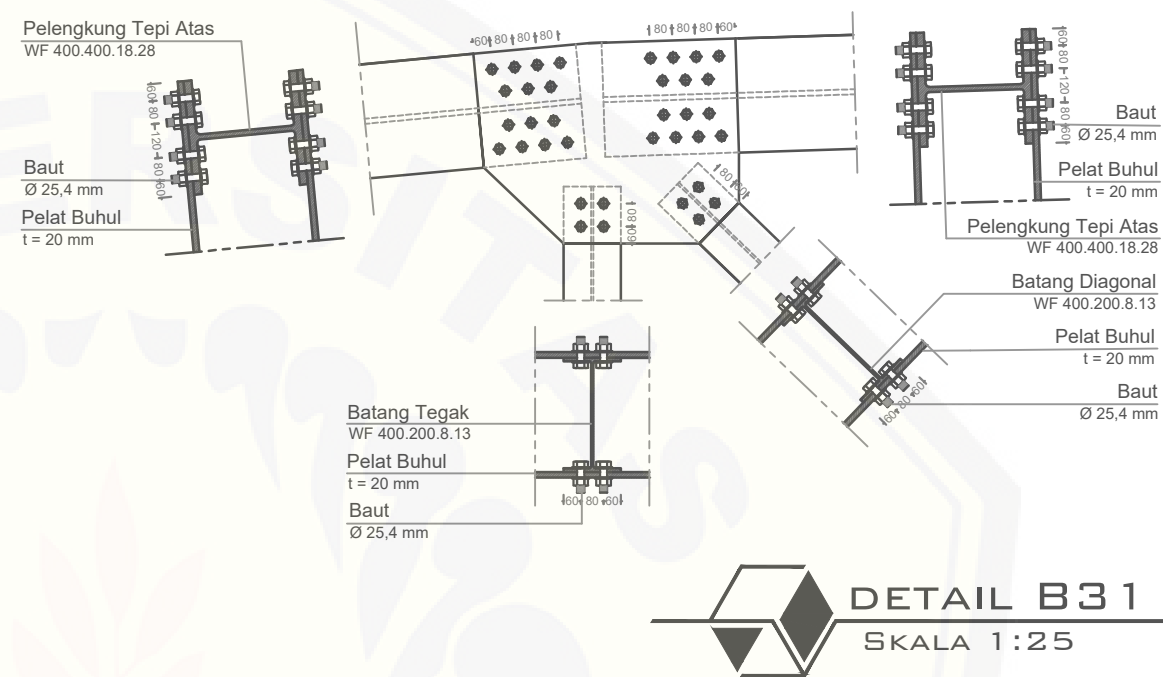
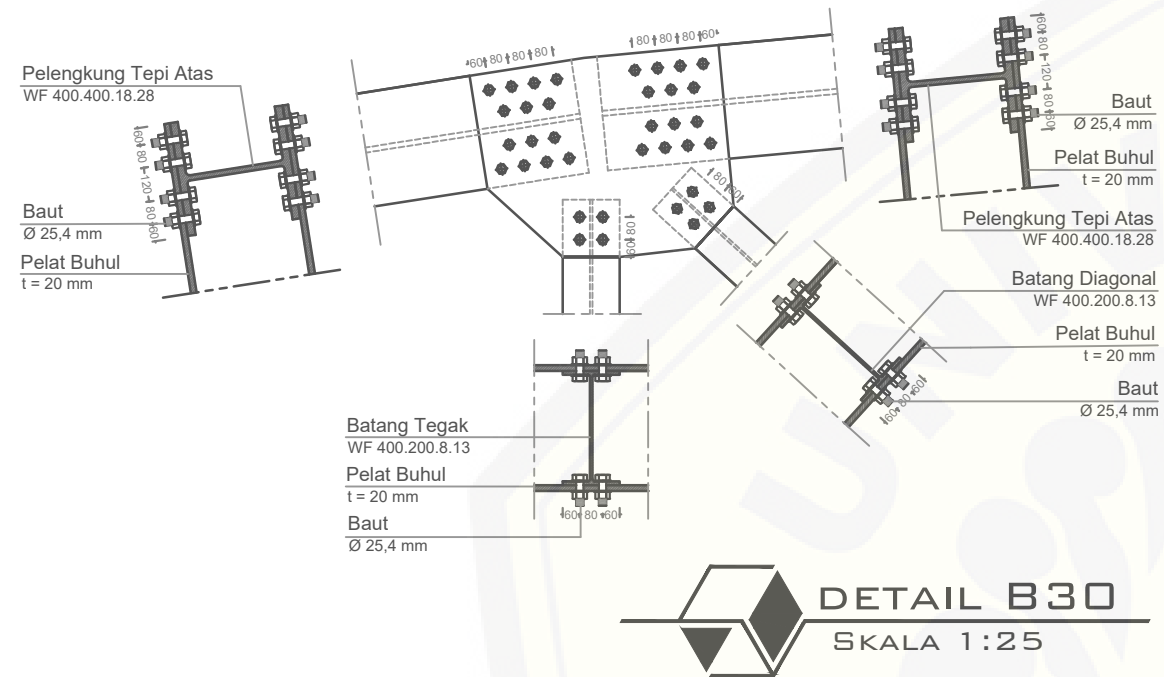
NANIN MEYFA U. ST., MT.

GAMBAR

DETAIL PELAT BUHUL

HALAMAN

151





JURUSAN S1  
TEKNIK SIPIL  
FAKULTAS TEKNIK  
UNEJ

TUGAS AKHIR

JUDUL

PERENCANAAN ULANG  
STRUKTUR ATAS JEMBATAN  
SILIWUNG DENGAN  
PELENGKUNG BAJA

DIGAMBAR OLEH

ARIAN SONI

121910301083

DIPERIKSA OLEH

DWI NURTANTO, ST., MT.

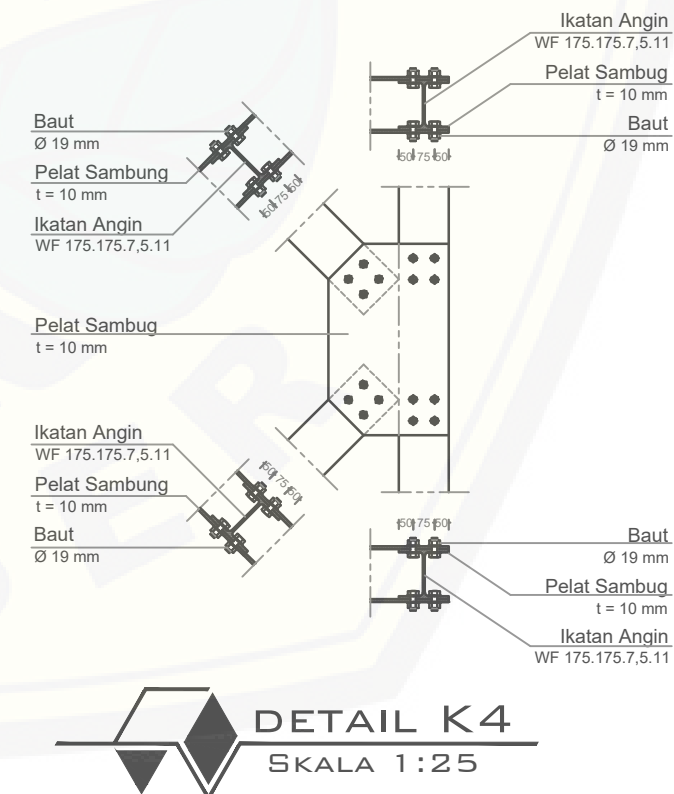
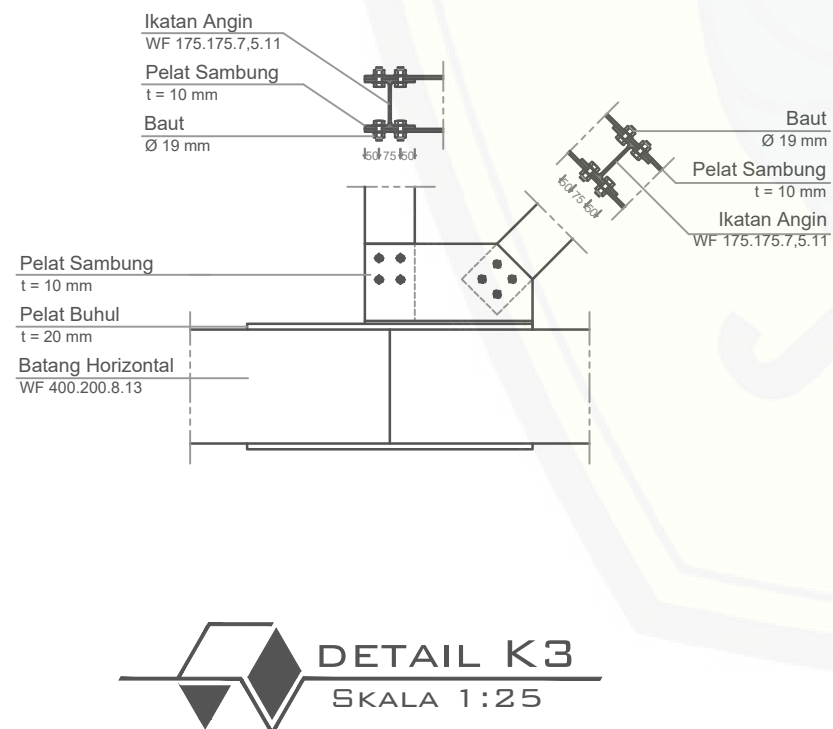
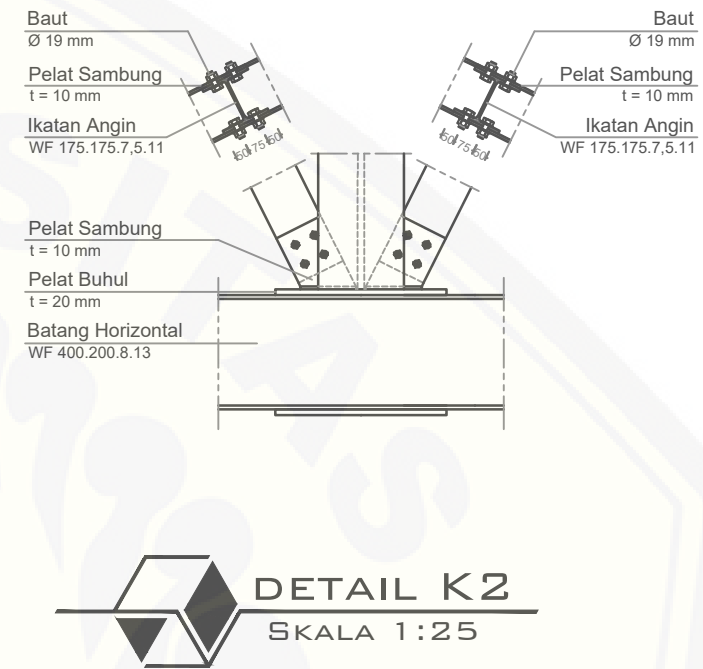
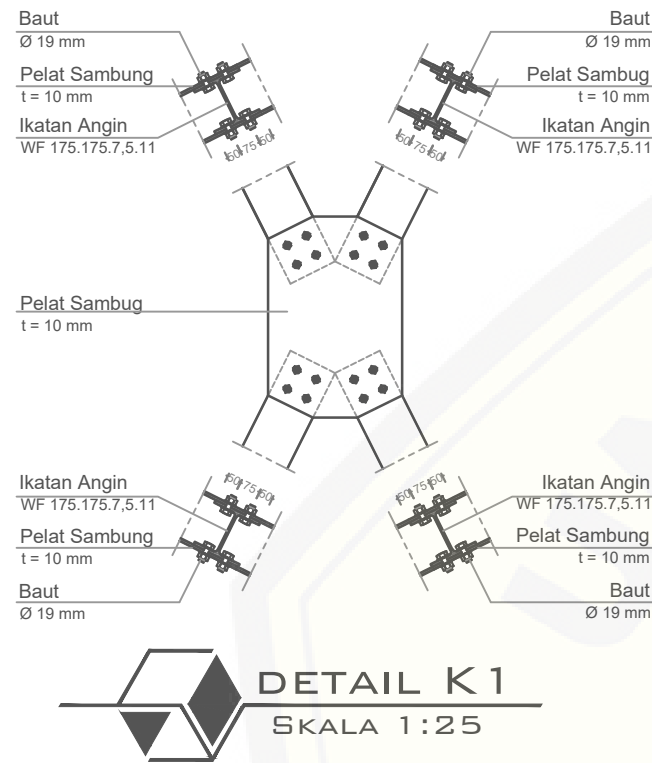
NANIN MEYFA U. ST., MT.

GAMBAR

DETAIL IKATAN ANGIN

HALAMAN

152







JURUSAN S1  
TEKNIK SIPIL  
FAKULTAS TEKNIK  
UNEJ

TUGAS AKHIR

JUDUL

PERENCANAAN ULANG  
STRUKTUR ATAS JEMBATAN  
SILIWUNG DENGAN  
PELENGKUNG BAJA

DIGAMBAR OLEH

ARIAN SONI  
121910301083

DIPERIKSA OLEH

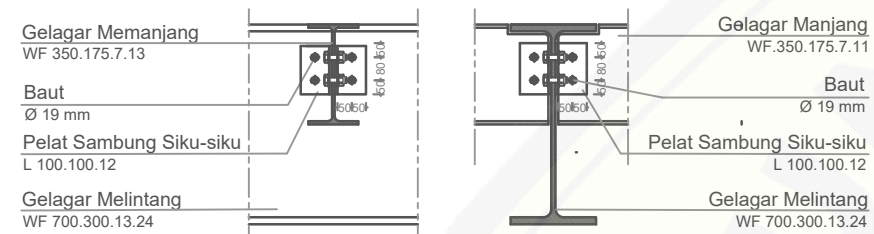
DWI NURTANTO, ST., MT.  
NANIN MEYFA U. ST., MT.

GAMBAR

DETAIL SAMBUNGAN

HALAMAN

153



**DETAIL SAMBUNGAN GELAGAR  
MELINTANG DAN MEMANJANG**

SKALA 1:25



**DETAIL SAMBUNGAN GELAGAR  
MELINTANG DAN PELAT BUHUL**

SKALA 1:25

**DETAIL SAMBUNGAN PENGGANTUNG**

SKALA 1:25



JURUSAN S1  
TEKNIK SIPIL  
FAKULTAS TEKNIK  
UNEJ

TUGAS AKHIR

JUDUL

PERENCANAAN ULANG  
STRUKTUR ATAS JEMBATAN  
SILIWUNG DENGAN  
PELENGKUNG BAJA

DIGAMBAR OLEH  
ARIAN SONI

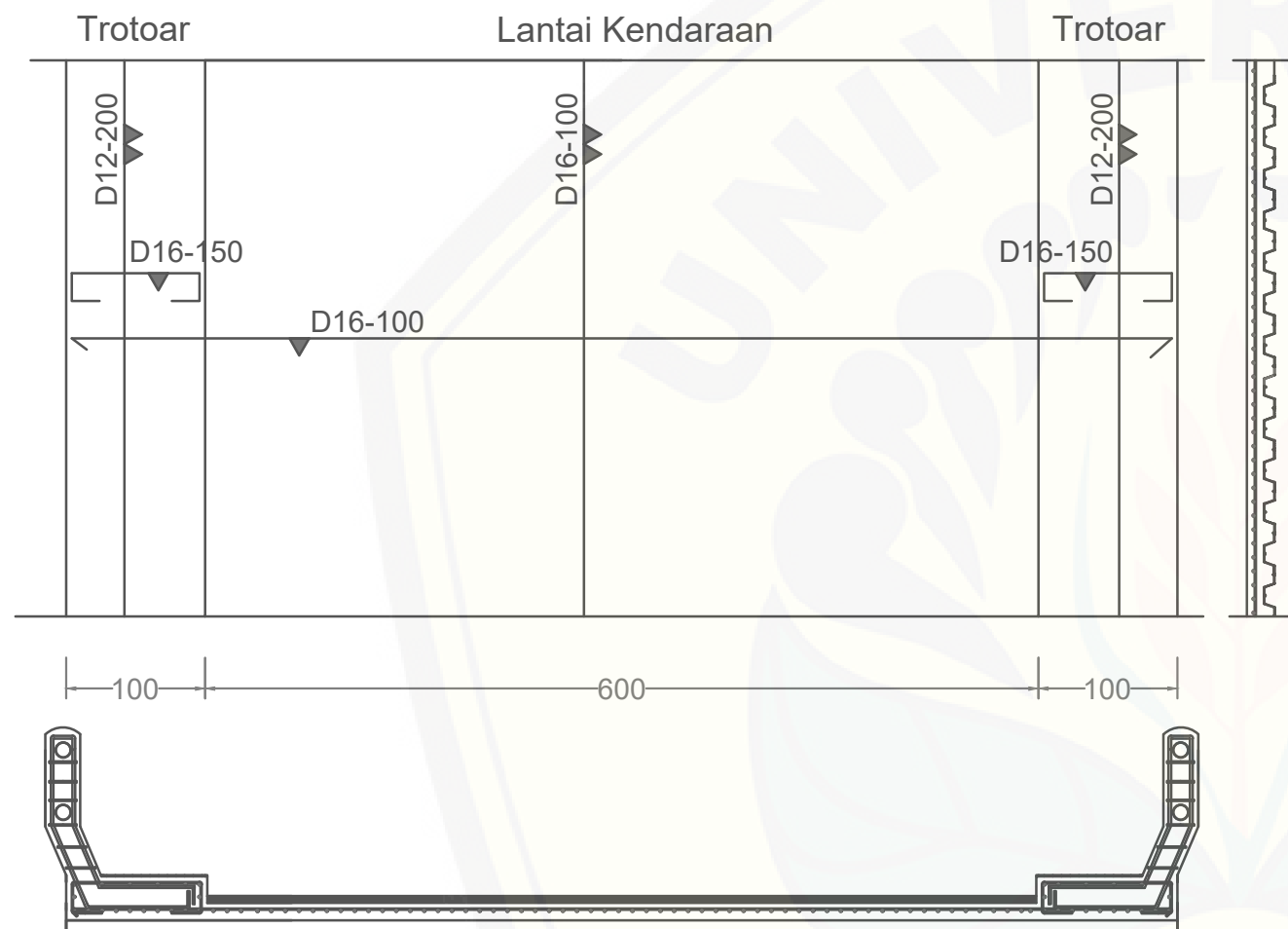
121910301083

DIPERIKSA OLEH  
DWI NURTANTO, ST., MT.  
NANIN MEYFA U. ST., MT.

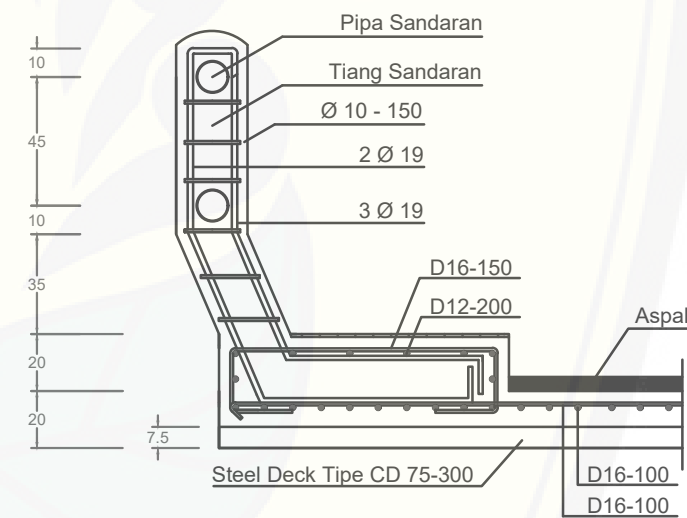
GAMBAR  
DETAIL PENULANGAN

HALAMAN

154



 **DETAIL PENULANGAN PELAT LANTAI**  
SKALA 1:50



 **DETAIL PENULANGAN  
TIANG SANDARAN**  
SKALA 1:25



JURUSAN S1  
TEKNIK SIPIL  
FAKULTAS TEKNIK  
UNEJ

TUGAS AKHIR

JUDUL

PERENCANAAN ULANG  
STRUKTUR ATAS JEMBATAN  
SILIWUNG DENGAN  
PELENGKUNG BAJA

DIGAMBAR OLEH

ARIAN SONI

121910301083

DIPERIKSA OLEH

DWI NURTANTO, ST., MT.

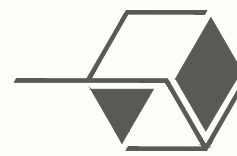
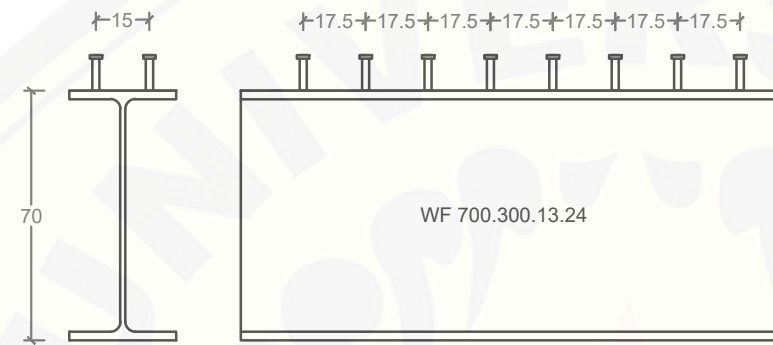
NANIN MEYFA U. ST., MT.

GAMBAR

DETAIL STUD DAN  
STEEL DECK

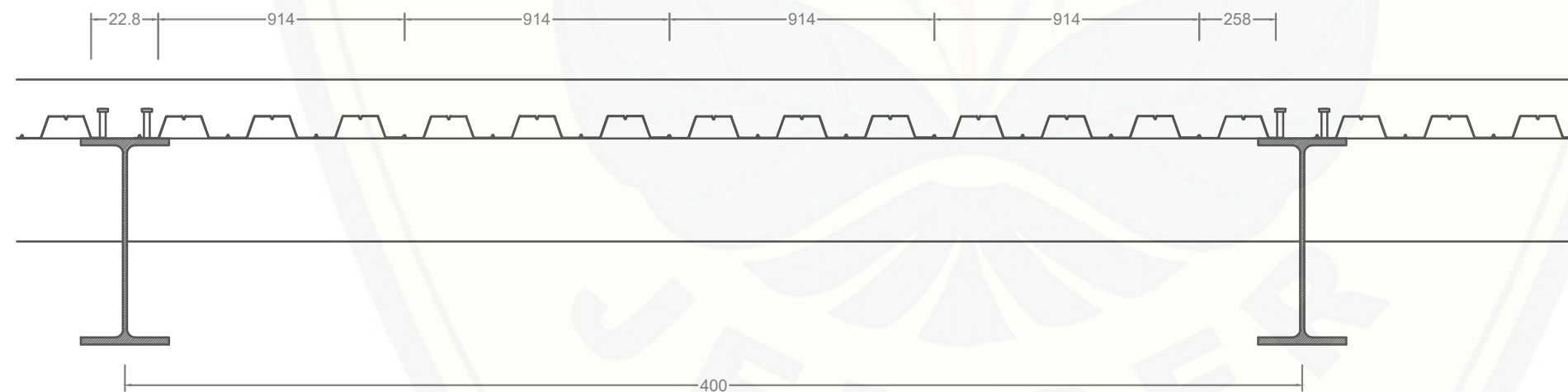
HALAMAN

155



DETAIL STUD CONNECTOR

SKALA 1:20



DETAIL STEEL DECK CD 75-300

SKALA 1:20



JURUSAN S1  
TEKNIK SIPIL  
FAKULTAS TEKNIK  
UNEJ

TUGAS AKHIR

JUDUL

PERENCANAAN ULANG  
STRUKTUR ATAS JEMBATAN  
SILIWUNG DENGAN  
PELENGKUNG BAJA

DIGAMBAR OLEH

ARIAN SONI  
121910301083

DIPERIKSA OLEH

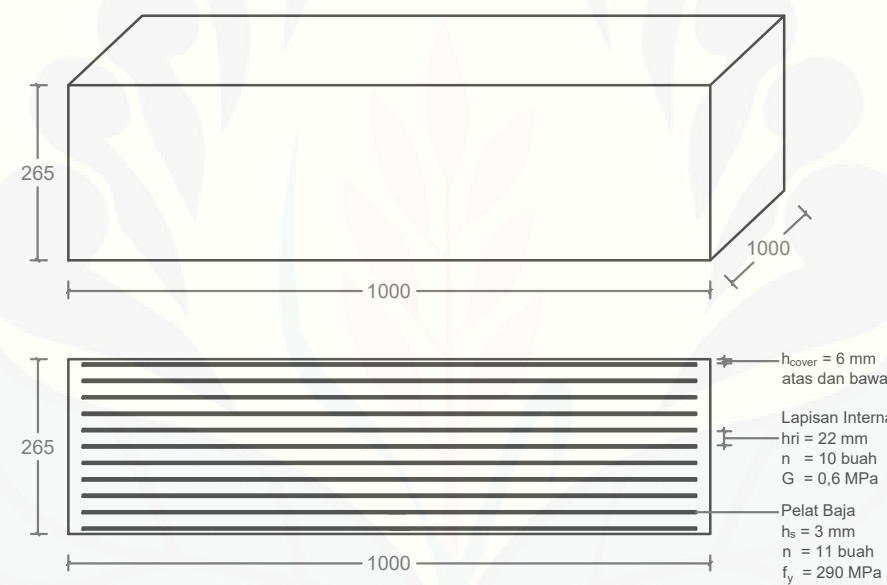
DWI NURTANTO, ST., MT.  
NANIN MEYFA U. ST., MT.

GAMBAR

DETAIL BANTALAN  
ELASTOMER

SKALA GAMBAR

156



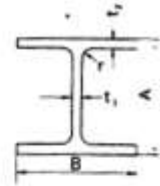
DETAIL BANTALAN ELASTOMER

SKALA 1:10

LAMPIRAN B

Tabel Profil Baja

1. Tabel Profil Struktur Baja WF

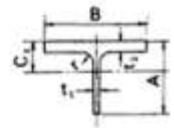


Section Index	Weight	Depth of Section (A)	Flange Width (B)	Thickness		Corner Radius (r)	Sectional Area	Moment of Inertia		Radius of Gyration		Modulus of Section	
				Web (t <sub>w</sub> )	Flange (t <sub>f</sub> )			J <sub>x</sub>	J <sub>y</sub>	i <sub>x</sub>	i <sub>y</sub>	Z <sub>x</sub>	Z <sub>y</sub>
mm	kg/m	mm	mm	mm	mm	mm	cm <sup>2</sup>	cm <sup>4</sup>	cm <sup>4</sup>	cm	cm	cm <sup>3</sup>	cm <sup>3</sup>
900 × 300	286	912	302	18	34	28	364.0	498,000	15,700	37.0	6.56	10,900	1,040
	243	900	300	16	28	28	309.8	411,000	12,600	36.4	6.39	9,140	843
	213	890	299	15	23	28	270.9	345,000	10,300	35.7	6.16	7,760	688
800 × 300	241	808	302	16	30	28	307.6	339,000	13,800	33.2	6.70	8,400	915
	210	800	300	14	26	28	267.4	292,000	11,700	33.0	6.62	7,290	782
	191	792	300	14	22	28	243.4	254,000	9,930	32.3	6.39	6,410	662
700 × 300	215	708	302	15	28	28	273.6	237,000	12,900	29.4	6.86	6,700	853
	185	700	300	13	24	28	235.5	201,000	10,800	29.3	6.78	5,760	722
	166	692	300	13	20	28	211.5	172,000	9,020	28.6	6.53	4,980	602
500 × 300	175	594	302	14	23	28	222.4	137,000	10,600	24.9	6.90	4,620	701
	151	588	300	12	20	28	192.5	118,000	9,020	24.8	6.85	4,020	601
	137	582	300	12	17	28	174.5	103,000	7,670	24.3	6.63	3,530	511
600 × 200	134	612	202	13	23	22	107.7	103,000	3,180	24.6	4.31	3,380	314
	120	606	201	12	20	22	152.5	90,400	2,720	24.3	4.22	2,980	271
	106	600	200	11	17	22	134.4	77,600	2,280	24.0	4.12	2,590	228
	94.6	596	199	10	15	22	120.5	68,700	1,980	23.9	4.05	2,310	199
500 × 300	128	488	300	11	18	25	163.5	71,000	8,110	20.8	7.04	2,910	541
	114	482	300	11	15	25	145.5	60,400	6,760	20.4	6.82	2,500	451
500 × 200	103	506	201	11	19	20	131.3	56,500	2,580	20.7	4.43	2,230	257
	89.7	500	200	10	16	20	114.2	47,800	2,140	20.5	4.33	1,910	214
	79.5	496	199	9	14	20	101.3	41,900	1,840	20.3	4.27	1,690	185
450 × 300	124	440	300	11	18	24	157.4	56,100	8,110	18.9	7.18	2,550	541
	106	434	299	10	15	24	135.0	46,800	6,690	18.6	7.04	2,180	448
450 × 200	76.0	450	200	9	14	16	96.76	33,500	1,670	18.6	4.40	1,490	187
	66.2	446	199	8	12	16	84.30	28,700	1,580	18.5	4.33	1,290	159
400 × 400	605	496	432	45	70	22	770.1	298,000	94,400	19.7	11.1	12,000	4,370
	415	468	417	30	50	22	528.6	187,000	60,500	18.8	10.7	8,170	2,900
	283	428	407	20	35	22	360.7	119,000	39,400	18.2	10.4	5,570	1,930
	232	414	405	18	28	22	295.4	92,800	31,000	17.7	10.2	4,480	1,530

Section Index	Weight	Depth of Section (A)	Flange Width (B)	Thickness		Corner Radius (r)	Sectional Area	Moment of Inertia		Radius of Gyration		Modulus of Section	
				Web (t <sub>w</sub> )	Flange (t <sub>f</sub> )			J <sub>x</sub>	J <sub>y</sub>	i <sub>x</sub>	i <sub>y</sub>	Z <sub>x</sub>	Z <sub>y</sub>
mm	kg/m	mm	mm	mm	mm	mm	cm <sup>2</sup>	cm <sup>4</sup>	cm <sup>4</sup>	cm	cm	cm <sup>3</sup>	cm <sup>3</sup>
400 × 400	200	406	403	18	24	22	254.9	78,000	26,200	17.5	10.1	3,840	1,300
	197	400	408	21	21	22	250.7	70,900	23,800	16.8	9.75	3,540	1,170
	172	400	400	13	21	22	218.7	66,600	22,400	17.5	10.1	3,330	1,120
	188	394	405	18	18	22	214.4	59,700	20,000	16.7	9.65	3,030	985
	147	394	398	11	18	22	186.8	56,100	18,900	17.3	10.1	2,850	951
	140	388	402	15	15	22	178.5	49,000	16,300	16.6	9.54	2,520	809
400 × 300	107	390	300	10	16	22	136.0	38,700	7,210	16.9	7.28	1,980	481
	94.3	386	299	9	14	22	120.1	33,700	6,240	16.7	7.21	1,740	418
400 × 200	86.0	400	200	8	13	16	84.12	23,700	1,740	16.8	4.54	1,190	174
	56.6	396	199	7	11	16	72.16	20,000	1,450	16.7	4.48	1,010	145
350 × 350	159	356	352	14	22	20	202.0	47,600	16,000	15.3	8.90	2,670	909
	156	350	357	19	19	20	198.4	42,800	14,400	14.7	8.53	2,450	809
	136	350	350	12	19	20	173.9	40,300	13,600	15.2	8.84	2,300	776
	131	344	354	16	16	20	166.6	35,300	11,800	14.6	8.43	2,050	669
	115	344	348	10	16	20	146.0	33,300	11,200	15.1	8.78	1,940	646
	106	338	351	13	13	20	135.3	28,200	9,360	14.4	8.33	1,670	534
350 × 250	79.7	340	250	9	14	20	101.5	21,700	3,650	14.6	6.00	1,280	292
	69.2	336	249	8	12	20	88.15	18,500	3,090	14.5	5.92	1,100	248
350 × 175	49.6	350	175	7	11	14	63.14	13,600	984	14.7	3.95	775	112
	41.4	346	174	6	9	14	52.68	11,100	792	14.5	3.88	641	91.0
300 × 300	106	304	301	11	17	18	134.8	23,400	7,730	13.2	7.57	1,540	514
	106	300	305	15	15	18	134.8	21,500	7,100	12.6	7.26	1,440	466
	94.0	300	300	10	15	18	119.8	20,400	6,750	13.1	7.51	1,360	450
	87.0	298	299	9	14	18	110.8	18,800	6,240	13.0	7.51	1,270	417
	84.5	294	302	12	12	18	107.7	16,900	5,520	12.5	7.16	1,150	365
300 × 200	65.4	298	201	9	14	18	83.36	13,300	1,900	12.6	4.77	893	189
	56.8	294	200	8	12	18	72.38	11,300	1,600	12.5	4.71	771	160
300 × 150	36.7	300	150	6.5	9	13	48.78	7,210	508	12.4	3.29	481	67.7
	32.0	298	149	5.5	8	13	40.80	6,320	442	12.4	3.29	424	59.3

Section Index	Weight	Depth of Section (A)	Flange Width (B)	Thickness		Corner Radius (r)	Sectional Area	Moment of Inertia		Radius of Gyration		Modulus of Section	
				Web (t <sub>w</sub> )	Flange (t <sub>f</sub> )			J <sub>x</sub>	J <sub>y</sub>	i <sub>x</sub>	i <sub>y</sub>	Z <sub>x</sub>	Z <sub>y</sub>
mm	kg/m	mm	mm	mm	mm	mm	cm <sup>2</sup>	cm <sup>4</sup>	cm <sup>4</sup>	cm	cm	cm <sup>3</sup>	cm <sup>3</sup>
250 × 250	82.2	250	255	14	14	16	104.7	11,500	3,880	10.5	6.09	919	304
	72.4	250	250	9	14	16	92.18	10,800	3,650	10.8	6.29	867	292
	66.5	248	249	8	13	16	84.70	9,930	3,350	10.8	6.29	801	269
	64.4	244	252	11	11	16	82.06	8,790	2,940	10.3	5.98	720	233
250 × 175	44.1	244	175	7	11	16	56.24	6,120	984	10.4	4.18	502	113
250 × 125	29.6	250	125	6	9	12	37.66	4,050	294	10.4	2.79	324	47.0
	25.7	248	124	5	8	12	32.68	3,540	255	10.4	2.79	285	41.1
200 × 200	85.7	208	202	10	16	13	83.69	6,530	2,200	8.83	5.13	628	218
	58.2	200	204	12	12	13	71.53	4,980	1,700	8.35	4.88	498	187
	49.9	200	200	8	12	13	63.53	4,720	1,600	8.62	5.02	472	180
200 × 150	30.6	194	150	6	9	13	39.01	2,690	507	8.30	3.61	277	87.6
200 × 100	21.3	200	100	5.5	8	11	27.16	1,840	134	8.24	2.22	184	26.8
	18.2	198	99	4.5	7	11	23.18	1,580	114	8.26	2.21	160	23.0
175 × 175	40.2	175	175	7.5	11	12	51.21	2,880	984	7.50	4.38	330	112
175 × 125	23.3	169	125	5.5	8	12	29.65	1,530	261	7.18	2.97	181	41.8
175 × 90	18.1	175	90	5	8	9	23.04	1,210	97.5	7.26	2.06	139	21.7
150 × 150	31.5	150	150	7	10	11	40.14	1,640	563	6.39	3.75	219	75.1
150 × 100	21.1	148	100	6	9	11	26.84	1,020	151	6.17	2.37	138	30.1
150 × 75	14.0	150	75	5	7	8	17.85	666	49.5	6.11	1.68	88.8	13.2
125 × 125	23.8	125	125	6.5	9	10	30.31	847	293	5.29	3.11	136	47.0
125 × 80	13.2	125	80	6	8	9	16.84	413	29.2	4.95	1.32	66.1	9.73
100 × 100	17.2	100	100	6	8	10	21.90	383	134	4.18	2.47	76.5	26.7
100 × 50	9.30	100	50	5	7	8	11.85	187	14.8	3.98	1.12	37.5	5.91

2. Tabel Profil Struktur Baja T



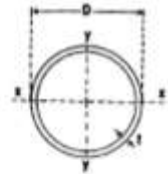
Section Index	Weight kg/m	Depth of Section (A) mm	Flange Width (B) mm	Thickness		Corner Radius (r) mm	Sectional Area cm <sup>2</sup>	Moment of Inertia		Radius of Gyration		Modulus of Section		Centre of Gravity cm
				Web (t <sub>w</sub> ) mm	Flange (t <sub>f</sub> ) mm			J <sub>x</sub> cm <sup>4</sup>	J <sub>y</sub> cm <sup>4</sup>	i <sub>x</sub> cm	i <sub>y</sub> cm	Z <sub>x</sub> cm <sup>3</sup>	Z <sub>y</sub> cm <sup>3</sup>	
900 × 300	143	456	302	18	34	28	182.0	34,200	7,820	13.7	6.56	997	518	11.3
	122	450	300	16	28	28	154.9	29,200	6,310	13.7	6.39	866	421	11.3
	106	445	299	15	23	28	135.4	26,000	5,140	13.9	6.16	790	344	11.6
800 × 300	121	404	302	18	30	22	153.8	21,900	6,900	11.9	6.70	705	457	9.41
	105	400	300	14	26	28	133.7	18,800	5,860	11.9	6.62	610	391	9.18
	95.6	396	300	14	22	28	121.7	17,700	4,960	12.1	6.38	593	331	9.66
700 × 300	107	354	302	15	28	28	136.8	14,200	6,440	10.2	6.86	513	426	7.78
	92.4	350	300	13	24	28	117.7	12,000	5,410	10.1	6.78	438	361	7.55
	83.0	346	300	13	20	28	105.7	11,300	4,510	10.3	6.53	425	301	7.99
600 × 300	87.3	297	302	14	23	28	111.2	7,920	5,290	8.44	6.90	339	350	6.33
	75.6	294	300	12	20	28	96.24	6,710	4,510	8.35	6.85	288	301	6.08
	68.5	291	300	12	17	28	87.24	6,360	3,830	8.54	6.63	280	256	6.39
600 × 300	67.0	306	202	13	23	22	85.33	7,340	1,590	9.27	4.31	322	157	7.79
	59.8	303	201	12	20	22	76.24	6,570	1,360	9.28	4.22	292	135	7.79
	52.8	300	200	11	17	22	67.21	5,810	1,140	9.30	4.12	262	114	7.84
	47.3	298	199	10	15	22	60.23	5,190	989	9.29	4.05	236	99.4	7.79
500 × 300	64.2	244	300	11	18	26	81.76	3,620	4,060	6.66	7.07	184	270	4.66
	57.1	241	300	11	15	26	72.76	3,420	3,380	6.85	6.82	178	225	4.92
500 × 200	51.5	253	201	11	19	20	65.65	3,670	1,290	7.48	4.43	190	128	5.95
	44.8	250	200	10	16	20	57.12	3,210	1,070	7.50	4.33	169	107	5.96
	39.7	248	199	6	14	20	50.64	2,640	922	7.49	4.27	150	92.6	5.90
450 × 300	61.8	220	300	11	18	24	78.69	2,680	4,060	5.84	7.68	149	270	4.05
	53.0	217	299	10	15	24	67.52	2,350	3,350	5.89	7.04	133	224	4.04
450 × 200	38.0	225	200	9	14	18	48.38	2,160	936	6.88	4.40	124	93.6	5.15
	33.1	223	199	8	12	18	42.15	1,880	790	6.67	4.33	109	79.4	5.10
400 × 400	302	249	432	45	70	22	385.0	13,200	47,100	5.87	11.1	706	2,180	6.13
	207	229	417	30	50	22	264.3	7,470	30,200	5.32	10.7	414	1,450	4.85
	142	214	407	20	35	22	180.3	4,380	19,700	4.93	10.4	250	967	3.90
	116	207	405	18	28	22	147.7	3,620	15,500	4.95	10.2	213	766	3.66



Section Index	Weight	Depth of Section (A)	Flange Width (B)	Thickness		Corner Radius (r)	Sectional Area	Moment of Inertia		Radius of Gyration		Modulus of Section		Centre of Gravity
				Web (t <sub>w</sub> )	Flange (t <sub>f</sub> )			J <sub>x</sub>	J <sub>y</sub>	i <sub>x</sub>	i <sub>y</sub>	Z <sub>x</sub>	Z <sub>y</sub>	
mm	kg/m	mm	mm	mm	mm	mm	cm <sup>2</sup>	cm <sup>4</sup>	cm <sup>4</sup>	cm	cm	cm <sup>3</sup>	cm <sup>3</sup>	cm
400 × 400	100	203	403	16	24	22	127.4	3,090	13,100	4.92	10.0	184	660	3.51
	98.4	200	408	21	21	22	125.3	3,850	11,900	5.40	9.75	229	584	4.07
	85.8	200	400	13	21	22	109.3	2,480	11,200	4.76	10.1	147	560	3.21
	84.1	197	405	18	18	22	107.2	3,050	9,980	5.34	9.65	193	493	3.89
	73.3	197	398	11	18	22	93.41	2,050	9,460	4.68	10.1	123	475	3.01
	70.0	194	402	15	15	22	89.23	2,480	8,130	5.27	9.54	158	404	3.70
400 × 300	53.4	195	300	10	16	22	67.98	1,730	3,600	5.05	7.28	108	240	3.41
	47.1	193	299	9	14	22	60.05	1,530	3,120	5.04	7.21	95.5	209	3.33
400 × 200	33.0	200	200	8	13	16	42.06	1,400	868	5.76	4.54	88.6	86.8	4.23
	28.3	198	199	7	11	16	36.08	1,190	723	5.76	4.48	76.4	72.7	4.17
350 × 350	79.3	178	352	14	22	20	101.0	1,820	8,000	4.25	8.90	124	455	3.05
	77.9	175	357	19	19	20	99.19	2,200	7,220	4.71	8.53	158	404	3.59
	68.2	175	350	12	19	20	86.94	1,520	6,790	4.18	8.84	104	388	2.86
	65.4	172	354	16	16	20	83.32	1,800	5,920	4.65	8.43	131	335	3.40
	57.3	172	348	10	16	20	73.00	1,230	5,620	4.11	8.78	84.7	323	2.67
	53.1	169	351	13	13	20	67.63	1,420	4,690	4.59	8.33	104	267	3.21
350 × 250	39.8	170	250	9	14	20	50.76	1,020	1,830	4.48	6.00	73.1	146	3.09
	34.6	168	249	8	12	20	44.08	881	1,540	4.47	5.92	64.0	124	3.02
350 × 175	24.8	175	175	7	11	14	31.57	815	492	5.08	3.95	59.3	56.2	3.75
	20.7	173	174	6	9	14	26.34	679	396	5.08	3.88	50.0	45.5	3.71
300 × 300	52.9	152	301	11	17	18	67.41	903	3,870	3.86	7.57	71.4	257	2.55
	52.9	150	305	15	15	18	67.39	4,110	3,550	4.05	7.26	92.5	233	3.03
	47.0	150	300	10	15	18	59.89	798	3,380	3.65	7.51	63.7	225	2.47
	43.5	149	299	9	14	18	55.40	715	3,120	3.59	7.51	57.0	209	2.36
	42.3	147	302	12	12	18	53.83	858	2,760	3.99	7.16	72.3	183	2.84
300 × 200	32.7	149	201	9	14	18	41.68	662	949	3.99	4.77	55.2	94.4	2.91
	28.4	147	200	8	12	18	36.19	572	802	3.97	4.71	48.2	80.2	2.83
300 × 150	18.4	150	150	6.5	9	13	23.39	464	254	4.45	3.29	40.0	33.8	3.41
	16.0	149	149	5.5	8	13	20.40	393	221	4.39	3.29	33.8	29.7	3.26

Section Index	Weight	Depth of Section (A)	Flange Width (B)	Thickness		Corner Radius (r)	Sectional Area	Moment of Inertia		Radius of Gyration		Modulus of Section		Centre of Gravity
				Web (t <sub>w</sub> )	Flange (t <sub>f</sub> )			J <sub>x</sub>	J <sub>y</sub>	i <sub>x</sub>	i <sub>y</sub>	Z <sub>x</sub>	Z <sub>y</sub>	
mm	kg/m	mm	mm	mm	mm	mm	cm <sup>2</sup>	cm <sup>4</sup>	cm <sup>4</sup>	cm	cm	cm <sup>3</sup>	cm <sup>3</sup>	cm
250×250	41.1	125	255	14	14	16	52.34	589	1,940	3.36	6.09	59.4	152	2.58
	36.2	125	250	9	14	16	46.09	412	1,820	2.99	6.29	39.5	146	2.08
	33.2	124	249	8	13	16	42.35	364	1,670	2.93	6.29	34.9	134	1.98
	32.2	122	252	11	11	16	41.03	445	1,470	3.29	5.98	45.3	117	2.39
250×175	22.1	122	175	7	11	16	28.12	289	492	3.20	4.18	29.1	56.3	2.27
250×125	14.8	125	125	6	9	12	18.83	248	147	3.63	2.79	25.6	23.5	2.78
	12.8	124	124	5	8	12	16.34	208	127	3.57	2.79	21.3	20.5	2.63
200×200	32.8	104	202	10	16	13	41.85	251	1,100	2.45	5.13	29.5	109	1.91
	28.1	100	204	12	12	13	35.77	256	851	2.67	4.88	32.4	83.4	2.09
	24.9	100	200	8	12	13	31.77	184	801	2.41	5.02	22.3	80.1	1.73
200×150	15.3	97	150	6	9	13	19.51	125	254	2.53	3.81	15.8	33.8	1.79
200×100	10.7	100	100	5.5	8	11	13.58	114	67.0	2.90	2.22	14.8	13.4	2.29
	9.10	99	99	4.5	7	11	11.59	93.8	56.8	2.84	2.21	12.1	11.5	2.14
175×175	20.1	87.5	175	7.5	11	12	25.61	115	492	2.12	4.38	15.9	56.2	1.55
175×125	11.6	84.5	125	5.5	8	12	14.83	74.1	131	2.24	2.97	10.9	20.9	1.63
175×90	9.06	87.5	90	5	8	9	11.52	70.7	48.7	2.48	2.06	10.4	10.8	1.93
150×150	15.8	75	150	7	10	11	20.07	66.4	282	1.82	3.75	10.8	37.6	1.37
150×100	10.5	74	100	6	9	11	13.42	51.7	75.3	1.96	2.37	8.84	15.1	1.55
150×75	7.01	75	75	5	7	8	8.925	42.6	24.7	2.18	1.66	7.46	6.59	1.79
125×125	11.9	62.5	125	6.5	9	10	15.16	35.0	147	1.52	3.11	8.91	23.5	1.19
125×60	6.61	62.5	60	6	8	9	8.418	27.5	14.6	1.81	1.32	5.96	4.86	1.64
100×100	8.60	50	100	6	8	10	10.95	16.1	66.9	1.21	2.47	4.03	13.4	1.00
100×50	4.65	50	50	5	7	8	5.925	11.8	7.39	1.41	1.12	3.18	2.96	1.28

3. Tabel Profil Struktur Baja Pipa



Outside diameter (mm)	Wall thickness (mm)	Weight (kg/m)	Sectional area (cm <sup>2</sup> )	Moment of inertia (cm <sup>4</sup> )	Section modulus (cm <sup>3</sup> )	Radius of gyration (cm)
21.7	2.0	0.972	1.238	0.607	0.560	0.700
27.2	2.0	1.24	1.583	1.26	0.930	0.890
	2.3	1.41	1.799	1.41	1.03	0.880
34.0	2.3	1.80	2.291	2.89	1.70	1.12
42.7	2.3	2.29	2.919	5.97	2.80	1.43
	2.8	2.76	3.510	7.02	3.29	1.41
48.6	2.3	2.53	3.345	8.99	3.70	1.64
	2.8	3.16	4.029	10.6	4.36	1.82
	3.2	3.58	4.564	11.8	4.86	1.61
60.5	2.3	3.30	4.205	17.8	5.90	2.06
	3.2	4.52	5.760	23.7	7.84	2.03
	4.0	5.57	7.100	28.5	9.41	2.00
76.3	2.8	5.08	6.465	43.7	11.5	2.60
	3.2	5.77	7.349	49.2	12.9	2.59
	4.0	7.13	9.085	59.5	15.6	2.56
89.1	2.8	5.96	7.591	70.7	15.9	3.05
	3.2	6.78	8.636	79.8	17.9	3.04
	4.0	8.39	10.69	97.0	21.8	3.01
101.6	3.2	7.76	9.892	120	23.6	3.48
	4.0	9.63	12.26	146	28.8	3.45
	5.0	11.9	15.17	177	34.9	3.42
114.3	3.2	8.77	11.17	172	30.2	3.93
	3.6	9.83	12.52	192	33.6	3.92
	4.5	12.2	15.52	234	41.0	3.89
	5.6	15.0	19.12	283	49.6	3.85
139.8	3.6	12.1	15.40	357	51.1	4.82
	4.0	13.4	17.07	394	56.3	4.80
	4.5	15.0	19.13	438	62.7	4.79
	6.0	19.8	25.22	566	80.9	4.74
165.2	4.5	17.8	22.72	734	88.9	5.68
	5.0	19.8	25.16	806	97.8	5.67
	6.0	23.6	30.01	952	115	5.63
	7.0	27.3	34.79	109x10	132	5.60
190.7	4.5	20.7	26.32	114x10	120	6.59
	5.0	22.9	29.17	126x10	132	6.57
	6.0	27.3	34.82	149x10	156	6.53
	7.0	31.7	40.40	171x10	179	6.50
216.3	4.5	23.5	29.94	168x10	155	7.49
	6.0	31.1	39.64	219x10	203	7.44
	7.0	36.1	46.03	252x10	233	7.40
	8.0	41.1	52.35	284x10	263	7.37
267.4	6.0	38.7	49.27	421x10	315	9.24
	7.0	45.0	57.27	486x10	363	9.21
	8.0	51.2	65.19	549x10	411	9.18
	9.0	57.4	73.06	611x10	457	9.14
318.5	6.0	46.2	58.90	719x10	452	11.1
	7.0	53.8	68.50	831x10	522	11.0
	8.0	61.3	78.04	941x10	591	11.0
	9.0	68.7	87.51	105x10 <sup>3</sup>	659	10.9

### LAMPIRAN C Tabel Bittner

#### A. MITTENMOMENTE $M_{ym}$ BEI MITTIGER RECHTECKLAST

$\frac{t_y}{t_x}$	$t_x : l_x$											Faktor
$l_x$	1,0	0,9	0,8	0,7	0,6	0,5	0,4	0,3	0,2	0,1	0,05	
1,0	0,0773	0,0851	0,0932	0,1016	0,1104	0,1196	0,1293	0,1396	0,1504	0,1620	0,1679	P
0,9	0,0796	0,0877	0,0961	0,1049	0,1141	0,1238	0,1342	0,1452	0,1571	0,1697	0,1763	P
0,8	0,0819	0,0903	0,0990	0,1081	0,1178	0,1282	0,1393	0,1512	0,1641	0,1781	0,1853	P
0,7	0,0841	0,0927	0,1017	0,1112	0,1215	0,1324	0,1444	0,1574	0,1716	0,1874	0,1957	P
0,6	0,0862	0,0950	0,1043	0,1142	0,1250	0,1366	0,1495	0,1638	0,1796	0,1975	0,2070	P
0,5	0,0880	0,0971	0,1067	0,1170	0,1283	0,1407	0,1546	0,1703	0,1882	0,2088	0,2201	P
0,4	0,0897	0,0989	0,1087	0,1195	0,1312	0,1444	0,1594	0,1768	0,1973	0,2216	0,2355	P
0,3	0,0910	0,1004	0,1104	0,1215	0,1338	0,1477	0,1638	0,1831	0,2067	0,2363	0,2539	P
0,2	0,0920	0,1015	0,1118	0,1230	0,1357	0,1503	0,1675	0,1887	0,2160	0,2533	0,2775	P
0,1	0,0926	0,1022	0,1126	0,1241	0,1370	0,1520	0,1700	0,1926	0,2237	0,2714	0,3086	P
0,05	0,0927	0,1023	0,1128	0,1243	0,1373	0,1524	0,1706	0,1937	0,2261	0,2788	0,3268	P

#### B. MITTENMOMENTE $M_{ym}$ BEI MITTIGER RECHTECKLAST

$\frac{t_y}{t_x}$	$t_x : l_x$											Faktor
$l_x$	1,0	0,9	0,8	0,7	0,6	0,5	0,4	0,3	0,2	0,1	0,05	
1,0	0,0210	0,0230	0,0250	0,0268	0,0285	0,0299	0,0312	0,0322	0,0330	0,0334	0,0335	P
0,9	0,0245	0,0269	0,0292	0,0315	0,0333	0,0351	0,0366	0,0378	0,0388	0,0393	0,0395	P
0,8	0,0286	0,0314	0,0341	0,0366	0,0390	0,0411	0,0430	0,0445	0,0456	0,0463	0,0465	P
0,7	0,0333	0,0366	0,0399	0,0428	0,0457	0,0483	0,0506	0,0525	0,0539	0,0548	0,0550	P
0,6	0,0388	0,0427	0,0464	0,0501	0,0535	0,0567	0,0596	0,0620	0,0639	0,0651	0,0654	P
0,5	0,0452	0,0496	0,0541	0,0585	0,0627	0,0667	0,0704	0,0736	0,0761	0,0778	0,0782	P
0,4	0,0525	0,0578	0,0630	0,0683	0,0735	0,0786	0,0834	0,0878	0,0914	0,0938	0,0945	P
0,3	0,0608	0,0670	0,0732	0,0796	0,0861	0,0927	0,0993	0,1053	0,1111	0,1193	0,1161	P
0,2	0,0703	0,0774	0,0849	0,0926	0,0998	0,1095	0,1186	0,1280	0,1372	0,1449	0,1471	P
0,1	0,0809	0,0892	0,0981	0,1075	0,1179	0,1293	0,1422	0,1569	0,1739	0,1921	0,1993	P
0,05	0,0867	0,0957	0,1053	0,1157	0,1273	0,1405	0,1558	0,1745	0,1979	0,2290	0,2472	P

Sumber : Vis, W.C. dan Kusuma Gideon (1993), *Grafik dan Tabel Perhitungan Beton Bertulang*, Erlangga, Jakarta

**LAMPIRAN D****Tabel Tulangan**

Tabel Tulangan untuk Pelat

Spasi (mm)	Diameter (mm)								
	Polos			Deform / Ulir					
	8	10	12	13	16	19	22	25	29
50	1005	1571	2262	2655	4021	5671	7603	9817	13210
75	670	1047	1508	1770	2681	3780	5068	6545	8807
100	503	785	1131	1327	2011	2835	3801	4909	6605
125	402	628	905	1062	1608	2268	3041	3927	5284
150	335	524	754	885	1340	1890	2534	3272	4403
175	287	449	646	758	1149	1620	2172	2805	3774
200	251	393	565	664	1005	1418	1901	2454	3303
225	223	349	503	590	894	1260	1689	2182	2936
250	201	314	452	531	804	1134	1521	1963	2642
275	183	286	411	483	731	1031	1382	1785	2402
300	168	262	377	442	670	945	1267	1636	2202

Tabel Tulangan Balok Kolom

Jumlah (buah)	Diameter (mm)								
	Polos			Deform / Ulir					
	8	10	12	13	16	19	22	25	29
1	50	79	113	133	201	284	380	491	661
2	101	157	226	265	402	567	760	982	1321
3	151	236	339	398	603	851	1140	1473	1982
4	201	314	452	531	804	1134	1521	1963	2642
5	251	393	565	664	1005	1418	1901	2454	3303
6	302	471	679	796	1206	1701	2281	2945	3963
7	352	550	792	929	1407	1985	2661	3436	4624
8	402	628	905	1062	1608	2268	3041	3927	5284
9	452	707	1018	1195	1810	2552	3421	4418	5945
10	503	785	1131	1327	2011	2835	3801	4909	6605
11	553	864	1244	1460	2212	3119	4181	5400	7266
12	603	942	1357	1593	2413	3402	4562	5890	7926
13	653	1021	1470	1726	2614	3686	4942	6381	8587
14	704	1100	1583	1858	2815	3969	5322	6872	9247
15	754	1178	1696	1991	3016	4253	5702	7363	9908
16	804	1257	1810	2124	3217	4536	6082	7854	10568
17	855	1335	1923	2256	3418	4820	6462	8345	11229
18	905	1414	2036	2389	3619	5104	6842	8836	11889
19	955	1492	2149	2522	3820	5387	7223	9327	12550
20	1005	1571	2262	2655	4021	5671	7603	9817	13210
21	1056	1649	2375	2787	4222	5954	7983	10308	13871
22	1106	1728	2488	2920	4423	6238	8363	10799	14531
23	1156	1806	2601	3053	4624	6521	8743	11290	15192
24	1206	1885	2714	3186	4825	6805	9123	11781	15852
25	1257	1963	2827	3318	5027	7088	9503	12272	16513
26	1307	2042	2941	3451	5228	7372	9883	12763	17174
27	1357	2121	3054	3584	5429	7655	10264	13254	17834
28	1407	2199	3167	3717	5630	7939	10644	13744	18495
29	1458	2278	3280	3849	5831	8222	11024	14235	19155
30	1508	2356	3393	3982	6032	8506	11404	14726	19816

## LAMPIRAN E

## Debit Andalan dan Debit Intake pada Sungai Sampeyan

Tabel Debit Andalan dan Debit Intake pada Sungai Sampeyan

No	Daerah Layanan	Bendung	Q rerata	Gandalan 97,3 %	Gandalan 80 %	Gandalan 75,3 %	Gandalan 50,7 %	Gandalan 26 %	Q Intake
1	Maesan	Dam Suger	817.34	603.12	618.07	702.34	621.04	922.33	778.36
2	Cermee	Dam Bunutan	1205.13	886.04	959.07	985.95	1148.32	1383.00	972.96
3	Prigeakan	Dam Bluncong	2069.96	1177.73	1311.37	1370.50	1728.58	2807.11	830.51
4	Jambesari	Dam Clangap	4201.43	2905.14	3550.16	3767.50	4597.10	5705.90	3524.15
5	Pakem	Dam Gubri	997.96	794.49	835.93	892.56	970.58	1091.13	632.08
6	Tenggarang	Dam Garu	938.52	772.14	841.28	860.34	1236.56	1520.71	1153.00
7	Binakal	Dam Kabuaran	1138.80	865.73	947.34	968.39	1107.37	1252.50	1017.01
8	Wonosari	Dam Batu	2865.41	2567.77	2721.01	2789.08	3392.50	4236.75	3119.86
9	Botolinggo	Dam Asem	1228.56	399.20	472.97	501.24	816.62	1973.12	244.25
10	Klabang	Dam Pager Gunung	2143.89	1699.12	1827.64	1857.29	2072.50	2279.67	1712.19
11	Tamanan	Dam Celeng	606.04	578.89	598.92	608.87	661.65	893.38	649.33
12	Grujagan	Dam Pring Jagung	279.38	201.81	218.93	224.99	247.65	297.98	238.86
13	Curahdami	Dam Gunung Piring	1453.24	924.15	1096.94	1160.63	1358.81	1661.65	1123.85
14	Tlogosan	Dam Pakisan	1724.92	776.48	1201.51	1526.49	2424.97	2896.38	2301.72
15	Sukosan	Dam Pinang Pait	3877.35	3663.05	3951.97	4100.87	4486.16	5423.08	4461.65
16	Bondowoso	Dam Selokambang	3164.21	2328.63	2540.18	2632.28	2972.39	3399.04	1436.40
17	Tapen	Sampeyan Baru	116111.73	11201.37	16484.51	18217.19	68094.55	194418.54	7815.19
18	Situbondo	Sampeyan Lama	19278.63	8286.00	12007.40	12718.95	16900.77	22836.30	12494.08