

# SISTEM KONTROL SUHU PROSES ANAEROBIK PADA PENANGANAN LIMBAH CAIR PENGOLAHAN KOPI

Elida Novita<sup>1\*</sup>, Bambang Marhaenanto<sup>1</sup>, Mohamad Wawan Sujarwo<sup>1</sup>

<sup>1</sup>Jurusan Teknik Pertanian, Fakultas Teknologi Pertanian, Universitas Jember  
Jln. Kalimantan 37 Kampus Tegalboto, Jember 68121, Indonesia  
\*E-mail : 121710201062@ftp.unej.ac.id

## ABSTRAK

*Pengolahan kopi secara basah menghasilkan air limbah yang cukup tinggi yang dapat mencemari lingkungan. Salah satu teknik pengolahan air limbah yang dapat diterapkan dengan menggunakan reaktor alir tangki berpengaduk dengan metode anaerobik. Salah satu faktor yang dapat mempengaruhi proses anaerobik seperti suhu dapat dikontrol dengan sistem kontrol berbasis mikrokontroler. Penelitian ini bertujuan untuk merancang dan menguji kinerja sistem kontrol suhu serta mengetahui kualitas air limbah. Hasil pengujian menunjukkan bahwa kontrol suhu bekerja dengan baik, hal tersebut ditunjukkan dengan nilai kesalahan pengujian yang sangat kecil sebesar 1°C. Nilai efisiensi penurunan kadar limbah yaitu COD meningkat hingga 83,04% pada penambahan pertama.*

**Kata kunci:** Anaerobik, Temperatur, mikrokontroler, sistem kontrol, limbah cair kopi

## PENDAHULUAN

Pengolahan buah kopi secara basah akan menghasilkan limbah cair kopi yang cukup besar. Limbah tersebut jika dibiarkan akan berdampak buruk bagi lingkungan karena kandungan limbah cair kopi dengan keasaman yang cukup tinggi. Maka dari itu perlu adanya proses pengolahan limbah terlebih dahulu agar air limbah tidak mencemari kondisi lingkungan disekitarnya. Salah satu cara pengolahan limbah cair kopi secara biologis dapat diaplikasikan menggunakan reaktor anaerobik. Reaktor yang digunakan sebagai media proses anaerobik salah satunya adalah reaktor alir tangki berpengaduk. Keunggulan dari reaktor alir tangki berpengaduk adalah adanya komponen pengaduk sebagai alat pencampur antara limbah cair dengan mikroorganisme pengurai agar lebih homogen (Soetopo, 2012).

Pada saat proses anaerobik berlangsung, beberapa faktor yang mempengaruhi reaksi anaerobik seperti zat beracun dalam limbah, konsentrasi substrat, pH, dan temperatur yang sangat dipengaruhi oleh kondisi lingkungan yang tidak stabil (Novita dan Wahyuningsih, 2015). Faktor yang mempengaruhi tersebut berasal dari karakteristik limbah dan pengaruh lingkungan. Pengaruh lingkungan seperti suhu diakibatkan karena faktor cuaca yang sering berubah. Perubahan suhu tersebut dapat mempengaruhi kondisi optimum pertumbuhan mikroorganisme anaerob dalam reaktor. Maka dari itu, perlu adanya rekayasa alat pengontrol suhu yang dapat terkendali sesuai dengan kondisi optimum hidup mikroorganisme anaerob.

Penelitian ini merancang sebuah sistem kontrol suhu berbasis mikrokontroler ATmega8. Sistem kontrol suhu ini memiliki komponen input, kontrol, dan aktuator yang keseluruhan komponen bekerja secara sistem tertutup (*close loop system*). Di dalam mikrokontroler Atmega8 memiliki fungsi seperti I/O, timer, memory, arithmetic logic unit dan

lain-lain. Alat kontrol tersebut akan bekerja secara otomatis sesuai dengan batas suhu yang ditentukan. Batas suhu tersebut yang akan menjadi penanda kapan aktuator akan bekerja atau tidak untuk menjaga agar suhu tetap pada kondisi konstan.

Tujuan dari penelitian ini adalah merancang dan menguji sistem pengontrol otomatis suhu reaktor alir tangki berpengaduk pada proses anaerobik limbah cair kopi serta mengetahui kualitas limbah cair kopi hasil proses anaerobik. Penelitian ini diharapkan dapat membantu memaksimalkan kerja bakteri anaerob pada proses penanganan limbah cair kopi dengan menggunakan alat pengontrol suhu otomatis pada reaktor alir tangki berpengaduk serta dapat menurunkan nilai pencemaran limbah lebih besar dibandingkan dengan menggunakan reaktor konvensional.

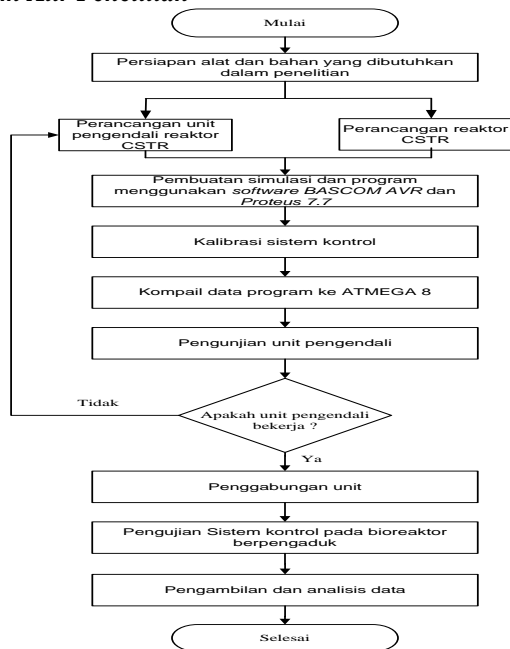
## METODOLOGI PENELITIAN

### *Alat dan Bahan Penelitian*

Alat-alat yang digunakan dalam penelitian ini adalah solder, USBasp, penyedot timah, pH meter, termometer digital, kabel, bor pcb, laptop, *software BASCOM AVR* dan *Proteus7.7*, turbidity meter, obeng, tang, jirigen, gelas ukur, dan arpus solder.

Bahan yang digunakan dalam penelitian ini adalah limbah cair pengolahan kopi yang diperoleh dari Perkebunan Kopi Rakyat Desa Sidomulyo, Kecamatan Silo, Kabupaten Jember; kotoran sapi; reaktor model RATB; Atmega8; PCB lubang; LCD M1632; *relay* 12v; IC 7805; kristal 8 Mhz; socket IC 28 pin; timah; motor AC; sensor suhu LM35; sensor pH SEN0161; pemanas (*heater*); bak air; resistor; kapasitor; dan transistor.

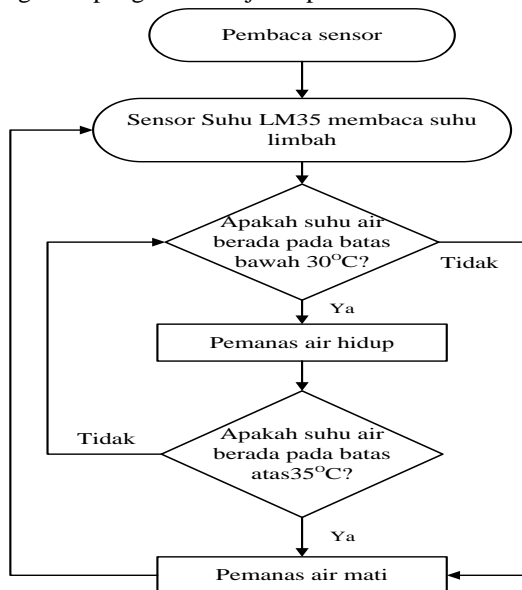
**Diagram Alir Penelitian**



**Gambar 1.** Diagram Alir Penelitian

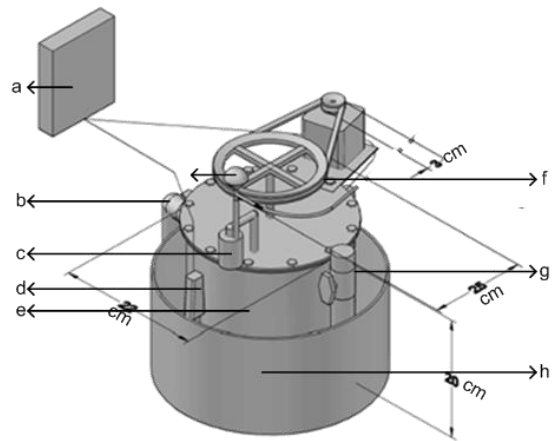
**Rancangan Operasional Sistem Kontrol Suhu**

Prinsip kerja sistem kontrol suhu pada reaktor alir tangki berpengaduk yaitu sensor suhu membaca kondisi suhu limbah di dalam reaktor. Sensor tersebut kemudian mengirim sinyal berupa tegangan ke ADC mikrokontroler untuk diterjemahkan menjadi data digital. Mikrokontroler akan memerintahkan untuk menghidupkan atau mematikan *relay* sesuai dengan batasan suhu yang digunakan. *Relay* yang terhubung dengan elemen pemanas air akan bekerja secara otomatis untuk menyambung atau memutuskan arus listrik. Pada saat *relay* aktif maka pemanas dalam bak berada pada kondisi *on* dan pada saat *relay* tidak aktif maka pemanas *off* dan diagram alir sistem kontrol suhu reaktor alir tangki berpengaduk disajikan pada **Gambar 2**.



**Gambar 2.** Diagram Rancangan Operasional Sistem Kontrol Suhu

**Desain Struktural Sistem Kontrol Suhu dan Reaktor**



Keterangan:

- a. Mikrokontroler
- b. outlet limbah
- c. *watertrap*
- d. pemanas
- e. digester
- f. puli
- g. inlet limbah
- h. bak air

**Gambar 3.** Desain Struktural Sistem Kontrol Suhu dan Reaktor

Reaktor memiliki volume sebanyak 7,5 liter. Volume reaktan awal yang digunakan yaitu 2,5 liter limbah cair; 2,5 starter kotoran sapi yang telah diadaptasikan dengan limbah cair kopi dan sisa 2,5 liter untuk gas. Kecepatan putaran pengaduk yang akan digunakan yaitu 150-200 rpm. Kecepatan rendah tersebut memungkinkan agar pencampuran sempurna karena kondisi reaktan didalam reaktor yang berlumpur. Bak air digunakan sebagai penampung air di luar reaktor untuk mempengaruhi suhu reaktan di dalam reaktor. Mikrokontroler akan bekerja mengatur dari sistem kontrol suhu. Pada saat proses anaerobik berlangsung, sensor akan terus membaca kondisi suhu reaktan di dalam digester kemudian mikrokontroler akan memerintahkan pemanas yang berada di dalam bak air untuk *on* atau *off*. Gas yang dihasilkan oleh proses anaerobik akan keluar melalui *watertrap*. *Watertrap* akan menyaring uap air agar yang keluar berupa gas murni dan kemudian ditampung di dalam penampung gas.

**Kalibrasi Alat**

Kalibrasi alat dilakukan untuk mendapatkan nilai akurat pembacaan suhu alat pengontrol. Kalibrasi dilakukan dengan membandingkan nilai keluaran ADC dengan nilai suhu termometer digital. Data tersebut kemudian diolah di program Excel sehingga mendapatkan persamaan yang nantinya akan digunakan sebagai data konversi dari keluaran ADC ke suhu.

**Uji Kinerja dan Performa Alat Pengontrol Suhu**

Pengujian alat pengontrol suhu dilakukan dengan membandingkan hasil pembacaan sensor suhu setelah kalibrasi dengan hasil pembacaan termometer digital. Uji kinerja sensor dilakukan untuk mengetahui seberapa besar

kesalahan (*error*) dalam pembacaan nilai suhu alat pengontrol.

Uji performa alat pengontrol suhu dilakukan selama 12 jam. pengujian dilakukan untuk mengetahui kesalahan (*error*) sistem kontrol suhu saat menjaga kondisi suhu limbah cair di dalam reaktor. pengujian dilakukan pada malam hari dengan suhu lingkungan berada dibawah 30°C agar pemanas dapat bekerja.

### Analisis Data

Analisis data yang digunakan dalam penelitian ini berupa analisis data harian dan persentase penurunan kadar limbah cair kopi. Penjelasan tentang analisis data harian dan persentase penurunan kadar limbah cair kopi yang digunakan penelitian ini yaitu:

#### 1. Analisis Data Harian

Data harian merupakan data yang diambil setiap hari selama penelitian berlangsung. Variabel data harian yang digunakan yaitu berupa variabel suhu, pH dan Volume gas. Data hasil penelitian tersebut kemudian diolah menggunakan program *excel* agar diketahui perubahan nilai tiap variabel yang terjadi saat penelitian berlangsung. Analisis data harian tersebut akan menunjukkan hubungan antara nilai tiap variabel dan hari yang disajikan dalam bentuk grafik.

#### 2. Persentase Penurunan Pencemaran Limbah

Persentase penurunan pencemaran limbah dilakukan untuk mengetahui persentase penurunan kadar limbah cair setelah dilakukan pengolahan secara anaerobik. Beberapa variabel limbah yang digunakan untuk mengetahui nilai efisiensi pengolahan limbah secara anaerobik yaitu kekeruhan, COD, dan BOD. Menurut Sulingundi (2013), untuk mengetahui efisiensi penurunan konsentrasi zat pencemar pada air limbah maka dilakukan analisis data menggunakan persamaan *overall efficiency*

$$E = \frac{C_0 - C_1}{C_0} \times 100 \%$$

Keterangan :

$E$  = Nilai efisiensi (%)

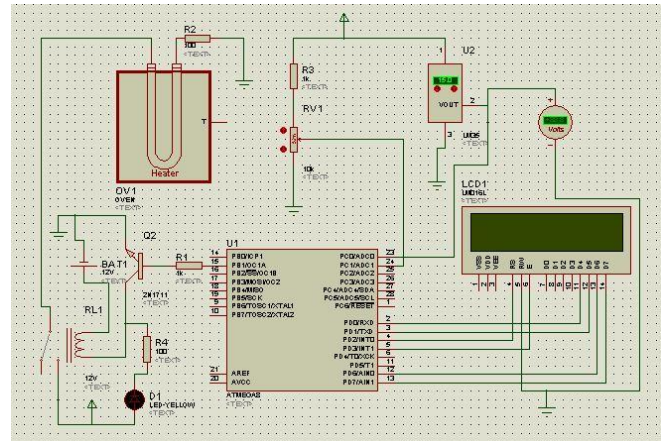
$C_0$  = Nilai konsentrasi awal limbah cair

$C_1$  = Nilai konsentrasi akhir limbah cair

## HASIL DAN PEMBAHASAN

### Perancangan Simulasi Sistem Pengontrol

Perancangan ini bertujuan untuk mensimulasikan sistem kontrol suhu agar kesalahan pada saat perancangan sistem kontrol suhu secara fisik dapat diminimalisir. Perancangan simulasi ini menggunakan Proteus 7.7. gambar hasil perancangan simulasi sistem kontrol dapat dilihat pada gambar 4.



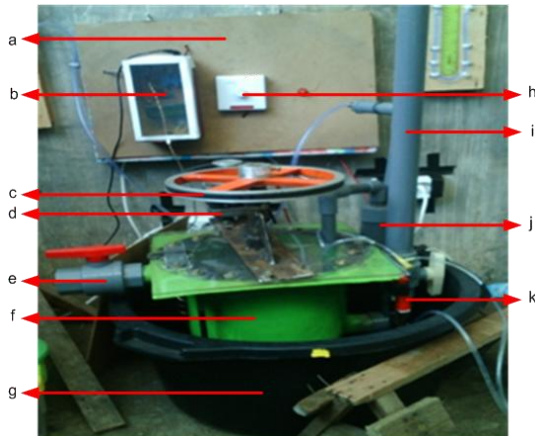
Gambar 4. Hasil Perancangan Simulasi Sistem Kontrol Suhu

Komponen-komponen yang digunakan dalam perancangan sistem kontrol ini meliputi komponen aktif seperti Atmega8 dan LCD 16x2 (M1632) serta komponen pasif seperti *relay*, resistor, transistor, variabel resistor, sensor LM35, baterai, lampu LED, Pemanas/heater, Komponen pasif pada simulasi harus diberi *power* dan *ground* agar dapat bekerja. Simulasi sistem kontrol suhu ini dijalankan oleh program yang telah dibuat. Pemanas/heater dan lampu LED digunakan sebagai aktuator.

Perancangan penelitian ini menggunakan port D sebagai keluaran LCD, Port B output yang diteruskan ke *relay*, dan port C yang digunakan sebagai input ADC. Beberapa kaki yang digunakan sebagai keluaran LCD yaitu port D.0 disambung ke D4 lcd, Port D.1 disambung ke D5 lcd, port D.2 yang disambung ke Rs LCD, port D.3 disambung ke E lcd, Port D. 6 disambung ke D6 lcd, port D & disambung ke D7 lcd. Port B.1 dan port B.2 sebagai keluaran untuk saklar *relay* suhu, dan port C. 0 dan port C.3 sebagai masukan sensor suhu serta port C.1 digunakan sebagai masukan potensio untuk menentukan setpoint. Semua sambungan kaki yang digunakan sebagai input atau output tersebut disesuaikan dengan program yang dibuat pada BASCOM AVR.

### Perancangan Reaktor Alir Tangki Berpengaduk

Reaktor Alir Tangki Berpengaduk ini digunakan sebagai media proses anaerobik limbah cair kopi. Volume digester 7,5 liter dengan volume limbah cair dan kotoran sapi awal masing-masing 2,5 liter serta sisa 2,5 liter untuk gas. Proses anaerobik dilakukan dengan sistem semi kontinyu yaitu adanya penambahan bahan organik sesuai dengan volume produk yang keluar. Penambahan dilakukan 4 kali yaitu awal pengolahan limbah selama 14 hari dengan volume yang ditambahkan sebanyak 5 liter dan diikuti dengan penambahan kedua, ketiga, dan keempat selama 7 hari dengan masing-masing volume penambahan sebanyak 0,6 liter sesuai dengan produk yang keluar. Bahan dasar yang digunakan dalam membuat reaktor yaitu resin, akrilik, pipa paralor 2 dim, 1 dim, 3 dim, serta selang kecil. Putaran pengaduk yang digunakan antara 150-180 rpm. Hasil perancangan reaktor alir tangki berpengaduk dapat dilihat pada Gambar 5.



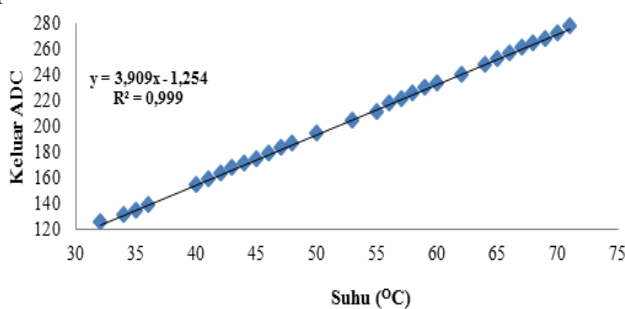
Keterangan:

- a. Papan pengaturan
- b. alat kontrol suhu
- c. puli pengaduk
- d. motor pengaduk
- e. outlet
- f. digester
- g. bak air
- h. dimmer
- i. inlet
- j. watertrap
- k. pemanas

**Gambar 5.** Hasil Perancangan Reaktor Alir Tangki Berpengaduk

### Kalibrasi Sensor Suhu

Kalibrasi sensor suhu dilakukan dengan membandingkan nilai ADC terhadap perubahan suhu pada thermometer. Kalibrasi dilakukan dengan melihat perubahan pada nilai ADC sistem kontrol dan thermometer digital dengan media air yg dipanaskan. Data yang diambil untuk kalibrasi sebanyak 30 data. Grafik kalibrasi sensor suhu dapat dilihat pada **Gambar 6**.



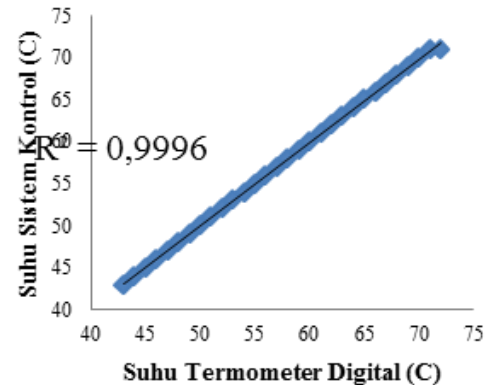
**Gambar 6.** Grafik kalibrasi sensor suhu

Berdasarkan **Gambar 6** didapatkan persamaan  $y=3,909x-1,254$  dengan nilai determinasi ( $R^2$ )=0,999. Nilai determinasi merupakan nilai akurasi dari persamaan yang dihasilkan oleh garis x dan y, jika mendekati 1 maka persamaan semakin akurat. Hal ini menunjukkan bahwa nilai persamaan antara suhu dan tegangan ADC yaitu  $y=3,909x-1,254$  mendekati akurat karena nilai ( $R^2$ )=0,999 mendekati 1. Maka dari itu, persamaan di atas dapat digunakan sebagai acuan data kalibrasi sistem kontrol menggunakan invers dari persamaan tersebut yaitu  $y = \frac{1}{3,909}(x + 1,254)$ .

Dimana nilai y sebagai variabel terikat dan nilai x sebagai variabel bebas.

### Pengujian Sensor Suhu Sistem Kontrol

Pengujian sensor suhu sistem kontrol dilakukan dengan membandingkan nilai pembacaan nilai suhu pada sensor suhu sistem kontrol dengan nilai suhu thermometer digital. Tahap pengujian dilakukan seperti pada saat pengambilan data sebagai kalibrasi yaitu dengan memanaskan sensor dengan media air untuk mengetahui perubahan suhu yang terjadi. Hasil perbandingan antara suhu thermometer digital dengan suhu sistem kontrol disajikan pada **Gambar 7**.



**Gambar 7.** Grafik Pengujian Sensor Suhu

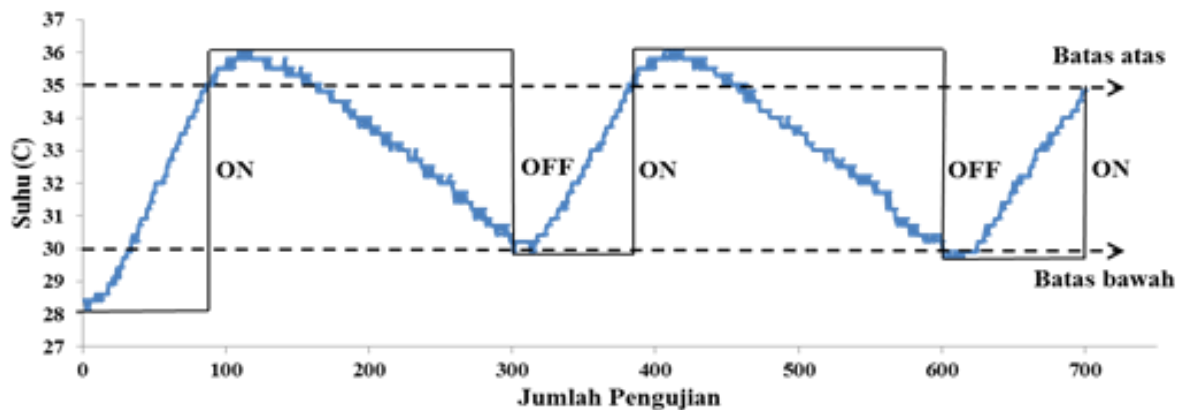
Berdasarkan **Gambar 7** di atas, pengujian pembacaan suhu antara sistem kontrol suhu (y) terhadap thermometer digital (x) memiliki hubungan kecocokan nilai sebesar  $R^2 = 0,999$  dan rata-rata kesalahan sebesar  $1^{\circ}\text{C}$  pada pengujian ke 30. Nilai  $R^2$  tersebut menandakan bahwa hubungan nilai antara nilai x dan y memiliki kecocokan nilai hingga 99,9%. Maka dari itu, sistem kontrol ini layak digunakan sebagai pengukur suhu karena akurasi pengukuran hampir menyerupai nilai pengukuran suhu thermometer digital dengan tingkat *error* yang sangat kecil. Adanya kesalahan (*error*) tersebut juga disebabkan oleh spesifikasi dari sensor lm35 yang memiliki ketidaklinieran sebesar  $0,25^{\circ}\text{C}$  (Texas Instruments, 2016).

### Uji Performa Sistem Kontrol Suhu

Prinsip kerja sistem kontrol yaitu jika suhu yang terbaca oleh sensor berada pada rentang  $30-35^{\circ}\text{C}$  maka *relay* akan berada pada kondisi off atau tidak ada perintah dari mikrokontroler. Begitu juga jika sensor membaca suhu  $> 35^{\circ}\text{C}$ , maka *relay* tetap pada kondisi off. Jika sensor membaca suhu  $< 30^{\circ}\text{C}$ , maka *relay* secara otomatis akan berada pada posisi on.

Setpoint yang digunakan yaitu  $30-35^{\circ}\text{C}$ . Dasar acuan penggunaan setpoint tersebut yaitu karena sifat dari bakteri mesofilik penghasil biogas dapat hidup pada rentang suhu  $25-40^{\circ}\text{C}$ . maka dari itu untuk mengkondisikan agar suhu bakteri tetap konstan terutama di malam hari digunakan batasan tersebut.

Pengujian performa sistem kontrol suhu dilakukan selama 12 jam. pengujian dilakukan pada malam hari dengan suhu lingkungan berada dibawah  $30^{\circ}\text{C}$  agar pemanas dapat bekerja. Waktu delay yang digunakan selama 1 menit. Grafik hasil uji performa sistem kontrol suhu disajikan pada **Gambar 8**.

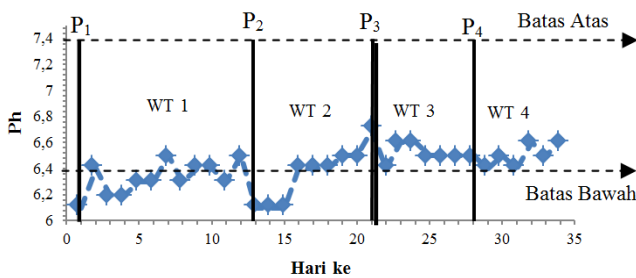


Gambar 8. Grafik Kalibrasi Sensor Suhu

Secara umum performa sistem kontrol suhu dapat bekerja dengan baik dalam mengkondisikan suhu di dalam reaktor. Namun ada beberapa suhu yang keluar dari batasan-batasan yang telah diatur yaitu 30-35°C. nilai suhu tertinggi yang keluar dari batas atas yaitu sebesar 36°C dan nilai terendah sebesar 29,7°C. Hal ini dinilai wajar karena aktuatur (pemanas) dan lingkungan memerlukan waktu dalam memanaskan dan menurunkan nilai suhu di dalam reaktor sehingga terjadi *error* pada batas atas sebesar 1°C dan batas bawah sebesar 0,3°C. Suhu yang keluar dari batasan juga diakibatkan posisi sensor berada di dalam reaktor dan pemanas berada di luar reaktor sehingga waktu perambatan panas lebih lama karena dibatasi oleh dinding reaktor.

**Nilai pH Proses Anaerobik**

Salah satu variabel yang berpengaruh terhadap proses anaerobik adalah pH. Menurut Novita dan Wahyuningsih (2015), Pertumbuhan bakteri penghasil gas metana akan baik bila pH berada pada rentang 6,4 sampai 7,4. Apabila nilai pH di bawah 6,4 maka aktivitas bakteri metanogen akan menurun. Grafik nilai pH limbah cair disajikan pada Gambar 10.



P : Penambahan bahan organik dan WT: Waktu Tinggal

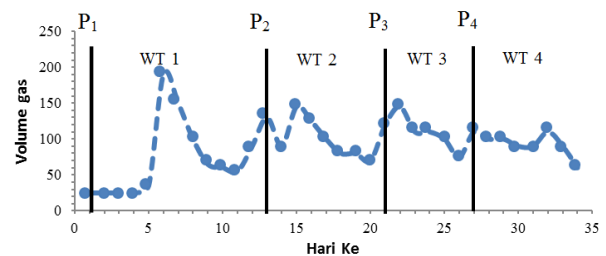
Gambar 10. Hasil Pengamatan pH Proses Anaerobik

Berdasarkan Gambar 10, Nilai pH reaktan memiliki rentang nilai antara 6,1-6,7. Tanpa adanya pengontrolan pH, Beberapa nilai pH pada pengolahan limbah cair secara anaerobik berada pada nilai dibawah 6,4 yaitu pada waktu tinggal pertama dan kedua. Secara umum pada saat adanya penambahan bahan organik limbah cair kopi nilai pH akan turun. Nilai pH pada fermentasi 1-5 mengalami fluktuasi di setiap harinya. Pada proses ini bakteri berada dalam masa adaptasi dimana terjadi proses hidrolisis dan asidifikasi yang menghasilkan senyawa asam sehingga kondisi limbah cair berada pada kondisi asam. Limbah cair yang diberikan pada waktu tinggal pertama lebih besar dibandingkan

dengan waktu tinggal lainnya sehingga populasi bakteri belum mampu menyesuaikan diri dan menaikkan pH limbah. Pada saat awal waktu tinggal kedua nilai pH limbah juga kembali menurun karena dipengaruhi sifat asam limbah yang baru ditambahkan dan kembali naik pada hari fermentasi ke 16. Kondisi pH pada waktu tinggal ketiga dan keempat sudah berada pada kondisi optimal. Hal tersebut menandakan bahwa bakteri sudah dapat menyesuaikan diri dengan lingkungannya.

**Volume Gas Hasil Proses Anaerobik**

Proses anaerobik akan menghasilkan gas akibat dari aktivitas bakteri metanogenik. Volume gas yang dihasilkan dapat mengindikasikan bahwa proses anaerob di dalam reaktor berlangsung optimal atau tidak. Menurut Wahyuni (2011), tahap proses anaerobik dibagi menjadi 3 tahapan yaitu tahap hidrolisis yaitu penguraian bahan organik kompleks seperti karbohidrat, protein, dan lemak menjadi senyawa yang lebih sederhana; tahap asidifikasi yaitu penguraian senyawa sederhana menjadi senyawa asam seperti asam asetat, propionat, butirat, dan laktat; dan tahap metonogenesis yaitu penguraian senyawa asam dari hasil proses asidifikasi menjadi gas metan, karbondioksida, dan air. Grafik nilai volume gas hasil dari proses anaerobik disajikan pada Gambar 11.



P : Penambahan bahan organik; WT: Waktu Tinggal

Gambar 11. Nilai Volume Gas Hasil Proses Anaerobik

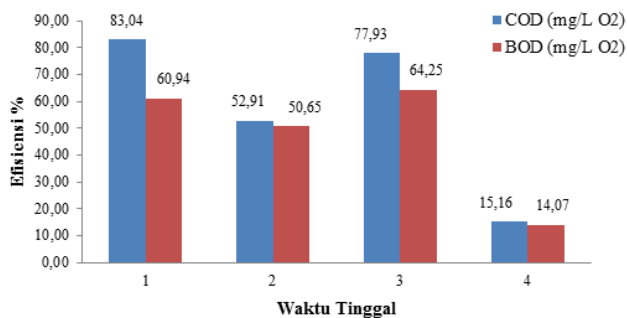
Tahap pembentukan biogas pada waktu tinggal pertama hari ke-1 sampai hari ke-5 merupakan pembentukan senyawa asam sehingga menghasilkan gas yang relatif kecil. Pada tahap tersebut mikroorganisme dalam masa adaptasi terhadap limbah cair yang baru dan terjadi proses perubahan komposisi kimiawi sehingga volume gas yang dihasilkan relatif kecil. Pada hari ke-6 hingga ke-8 gas yang dihasilkan reaktor mengalami peningkatan yang signifikan. Kenaikan gas ini mengindikasikan bahwa mikroorganisme di dalam reaktor telah memasuki fase eksponensial dimana fase tersebut merupakan tahap metanogenesis yaitu penguraian

bahan organik untuk menghasilkan gas metan. Pada hari ke-9 mikroorganisme memasuki fase statis yaitu diperkirakan nutrisi yang terkandung di dalam limbah cair mulai berkurang, sehingga mikroorganisme pengurai mengalami kekurangan makanan dan berpengaruh terhadap pembentukan gas dimana volume gas yang semakin sedikit.

Adanya penambahan biomassa limbah cair kopi pada waktu tinggal kedua meningkatkan nilai volume biogas. Namun hal ini berpengaruh besar terhadap penambahan gas yang dihasilkan. Karena pada hari-hari selanjutnya pada waktu tinggal kedua nilai volume gas cenderung menurun. Hal ini menandakan bahwa berkurangnya mikroorganisme akibat kematian pada waktu tinggal pertama sehingga produksi gas cenderung menurun. Pada waktu tinggal ketiga dilakukan penambahan starter kembali yaitu penambahan kotoran sapi dan limbah cair kopi untuk menambah populasi mikroorganisme di dalam reaktor. Dengan adanya penambahan starter terjadi kenaikan volume gas dari hari ke-21 sampai puncak ke-23. volume gas menurun kembali pada hari ke-24. Ini dikarenakan penambahan starter kotoran sapi dengan volume yang sedikit. Pada waktu tinggal keempat, penambahan biomassa dilakukan dengan menambahkan nutrisi berupa limbah cair saja. Pada fase ini bakteri sudah mulai berkurang karena volume yang dihasilkan tidak begitu besar.

#### Nilai Variabel COD dan BOD Hasil Proses Anaerobik

Uji COD dan BOD dilakukan untuk mengetahui penurunan oksigen di dalam air limbah. Pengukuran tersebut bertujuan untuk mengetahui efisiensi penanganan proses anaerobik. Diagram efisiensi nilai COD dan BOD disajikan pada **Gambar 12** berikut.



**Gambar 12.** Nilai Efisiensi COD dan BOD Proses Anaerobik

Nilai efisiensi COD tertinggi berada pada waktu tinggal pertama yaitu sebesar 83,04% dan nilai efisiensi BOD tertinggi berada pada waktu tinggal ketiga yaitu sebesar 64,25%. Tingginya nilai efisiensi COD tersebut dikarenakan waktu tinggal pertama dilakukan selama 14 hari sehingga materi organik dan anorganik terurai lebih besar. Pada waktu tinggal kedua, nilai efisiensi COD maupun BOD mengalami penurunan yaitu COD sebesar 52,91% dan BOD berada pada nilai tertinggi yaitu 50,65%. Hal ini menandakan bahwa populasi organisme pengurai di dalam limbah cair kopi sudah berkurang sehingga jumlah bakteri anaerobik sedikit dalam mendegradasi bahan organik. Pada waktu tinggal ketiga, nilai efisiensi nilai COD mengalami kenaikan dan efisiensi BOD berada pada nilai tertinggi dikarenakan adanya penambahan populasi mikroorganisme dengan menambahkan rumen sapi dengan campuran limbah

cair kopi. Pada waktu tinggal keempat, nilai efisiensi COD maupun BOD mengalami penurunan. Ini membuktikan bahwa berkurangnya materi organik di dalam limbah dan semakin sedikit bakteri pengurai karena kematian.

## PENUTUP

### Kesimpulan

Berdasarkan pembahasan di atas dapat disimpulkan bahwa pengontrolan suhu secara otomatis bekerja dengan baik karena kinerja sistem kontrol suhu memiliki nilai kesalahan pengujian yang sangat kecil. Kesalahan tersebut diakibatkan oleh posisi sensor dan aktuator yang berbeda sehingga membutuhkan waktu untuk memanaskan air. Proses anaerobik menggunakan reaktor bpengaduk dengan pengontrolan suhu otomatis dapat menghasilkan gas maksimal sebesar 190 ml; nilai pH berada pada rentang 6,1-6,7; efisiensi COD dan BOD tertinggi sebesar 83,04% dan 64,25%. Penelitian ini menunjukkan bahwa proses anaerobik pada penanganan limbah cair kopi belum maksimal karena nilai pH masih berada pada rentang yang belum optimal sehingga perlu adanya pengontrolan pH secara otomatis.

### Saran

Dalam upaya mendapatkan kondisi fermentasi yang semirip dengan pola dekomposisi limbah cair kopi secara anaerobik, maka desain setpoint suhu sebaiknya disesuaikan dengan pola fase pertumbuhan optimum bakteri anaerobik.

## DAFTAR PUSTAKA

- Novita, E dan Wahyuningsih, S. 2015. "Teknologi Penanganan Limbah Cair Untuk Mewujudkan Lingkungan Perkebunan Kopi Rakyat Yang Sehat dan Berkelanjutan". Tidak Diterbitkan. Laporan Akhir: Penelitian Strategis Nasional. Jember: Universitas Jember.
- Soetopo, R. S. 2012. Pengembangan Proses Digestasi Anaerobik Lumpur Biologi Ipal Industri Kertas Untuk Meningkatkan Nilai Ekonomi Pemanfaatan Limbah. *Jurnal Riset Industri*. Vol.6 (2): 193-202.
- Sulingundi, T. B. 2013. Penurunan Kadar COD (Chemical Oxygen Demand) pada Limbah Cair Karet dengan Menggunakan Reaktor Biosand Filter yang Dilanjutkan dengan Reaktor Activater Carbon. *Jurnal Teknik Sipil Untan*. Vol. 13 (1): 29-44.
- Texas Instruments, 2016. *LM35 Precision Centigrade Temperature Sensors*. Texas: Texas Instruments Incorporated.