



**DAMPAK PEMANFAATAN PUPUK ORGANIK TERHADAP SIFAT
FISIK TANAH DALAM BUDIDAYA SINGKONG LAHAN
PESISIR SELATAN KABUPATEN JEMBER**

SKRIPSI

Oleh

**Muhammad Fahrudin Rozi
NIM 111510501121**

**PROGRAM STUDI AGROTEKNOLOGI
FAKULTAS PERTANIAN
UNIVERSITAS JEMBER
2015**



**DAMPAK PEMANFAATAN PUPUK ORGANIK TERHADAP SIFAT
FISIK TANAH DALAM BUDIDAYA SINGKONG LAHAN
PESISIR SELATAN KABUPATEN JEMBER**

SKRIPSI

diajukan guna melengkapi tugas akhir dan memenuhi salah satu syarat untuk menyelesaikan Program Studi Agroteknologi (S1) dan mencapai gelar Sarjana Pertanian

Oleh

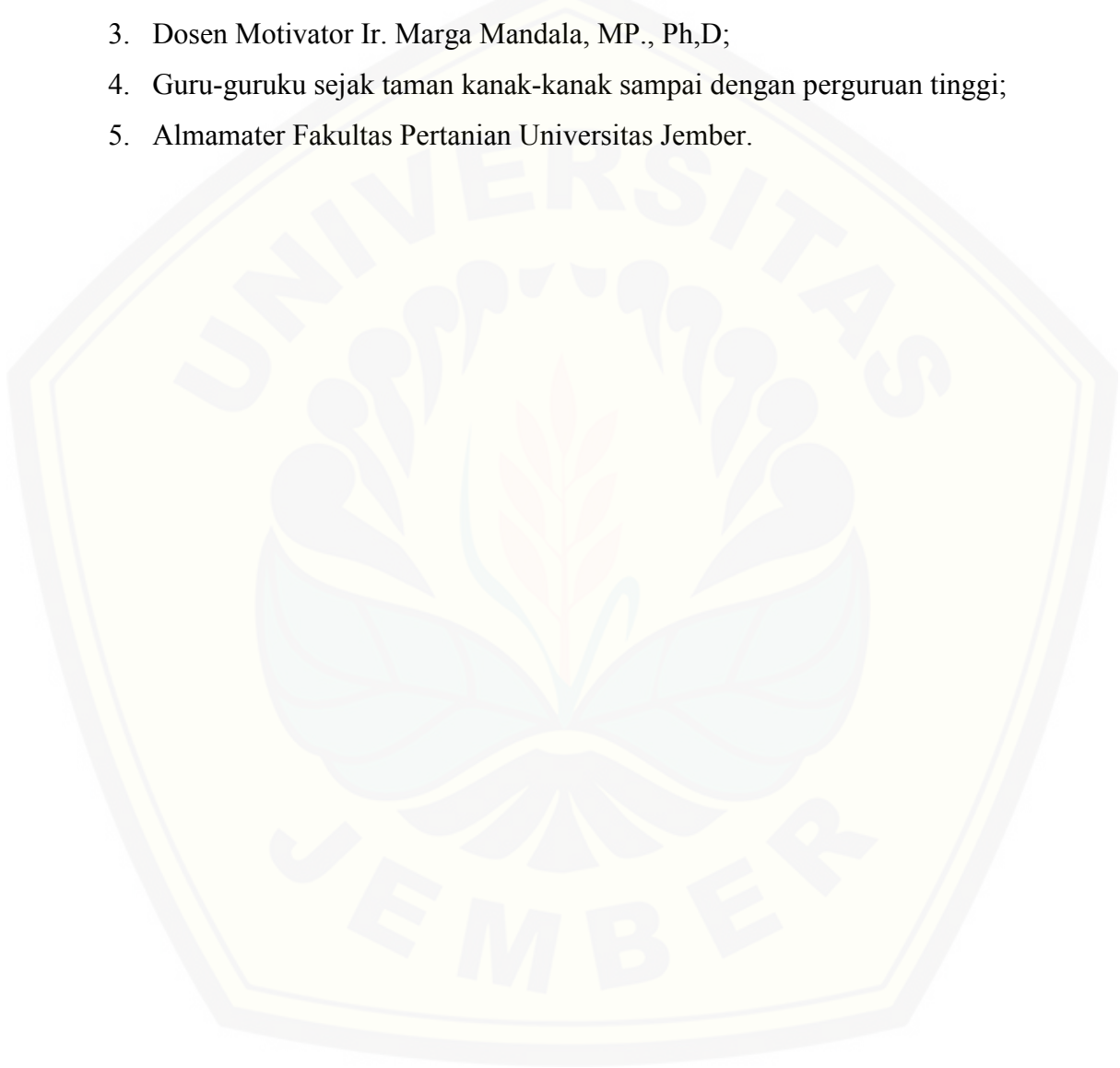
**Muhammad Fahrudin Rozi
NIM 111510501121**

**PROGRAM STUDI AGROTEKNOLOGI
FAKULTAS PERTANIAN
UNIVERSITAS JEMBER
2015**

PERSEMBAHAN

Skripsi ini saya persembahkan untuk:

1. Ayahanda Hadori,S.Ap dan Ibunda Yayun Sriwahyu Ningsih yang tercinta;
2. Kakaku Doris Alfiyah Nurlaila yang tercinta;
3. Dosen Motivator Ir. Marga Mandala, MP., Ph,D;
4. Guru-guruku sejak taman kanak-kanak sampai dengan perguruan tinggi;
5. Almamater Fakultas Pertanian Universitas Jember.



MOTTO

*Dan kami tidak menciptakan langit dan bumi dan apa yang ada diantara keduanya tanpa hikmah. Yang demikian adalah anggapan orang-orang kafir, maka celakalah orang-orang kafir itu karena mereka akan masuk neraka.
(terjemahan Surat Shaad ayat 27) *)*

atau

*Dan apakah mereka tidak memperhatikan bumi, berapakah banyaknya Kami tumbuhkan di bumi itu berbagai macam tumbuh-tumbuhan yang baik.
(terjemahan Surat Asy Syu'ara ayat 7) *)*

atau

*Sesungguhnya sesudah kesulitan itu ada kemudahan.
(terjemahan Surat Alam Nasyrah ayat 6) *)*

atau

*Tiada suatu usaha yang besar akan berhasil tanpa dimulai dari usaha yang kecil. **)*

*) *Al qur'an dan Terjemahannya*. Mujamma ' Khadim al Haramain asy Syarifain al Malik Fahd li thiba'at al Mushaf asy Syarif. (Komplek Percetakan Al Qur'an Raja Fahd) Madinah Munawwarah.

**) Joeniarto, 1967 dalam Mulyono, E. 1998. *Beberapa Permasalahan Implementasi Konvensi Keanekaragaman Hayati Dalam Pengelolaan Taman Nasional Meru Betiri*. Tesis magister, tidak dipublikasikan.

PERNYATAAN

Saya yang bertanda tangan dibawah ini :

Nama : Muhammad Fahrudin Rozi

NIM : 111510501121

Menyatakan dengan sesungguhnya bahwa karya ilmiah yang berjudul **“Dampak Pemanfaatan Pupuk Organik Terhadap Sifat Fisik Tanah Dalam Budidaya Singkong Lahan Pesisir Selatan Kabupaten Jember”** adalah benar-benar hasil karya sendiri, kecuali kutipan yang sudah saya sebutkan sumbernya, belum pernah diajukan pada institusi mana pun, serta bukan karya jiplakan. Saya bertanggung jawab atas keabsahan dan kebenaran isinya sesuai dengan sikap ilmiah yang harus dijunjung tinggi.

Demikian pernyataan ini saya buat dengan sebenarnya, tanpa ada tekanan dan paksaan dari pihak manapun serta bersedia mendapat sanksi akademik jika ternyata dikemudian hari pernyataan ini tidak benar.

Jember, 22 Oktober 2015

Yang menyatakan,

Muhammad Fahrudin Rozi
NIM 111510501121

SKRIPSI

**DAMPAK PEMANFAATAN PUPUK ORGANIK TERHADAP SIFAT
FISIK TANAH DALAM BUDIDAYA SINGKONG LAHAN
PESISIR SELATAN KABUPATEN JEMBER**

oleh

Muhammad Fahrudin Rozi
NIM 111510501121

Pembimbing

Dosen Pembimbing Utama : Ir. Marga Mandala, MP., Ph,D
NIP. 19621110 198803 1 001

Dosen Pembimbing Anggota : Ir. Niken Sulistyaningsih, MS.
NIP. 19560822 198403 2 001

PENGESAHAN

Skripsi berjudul “**Dampak Pemanfaatan Pupuk Organik Terhadap Sifat Fisik Tanah Dalam Budidaya Singkong Lahan Pesisir Selatan Kabupaten Jember**”

telah diuji dan disahkan pada:

hari, tanggal : Kamis, 22 Oktober 2015

tempat : Ruang Sidang Fakultas Pertanian

Dosen Pembimbing Utama,

Ir. Marga Mandala, MP.,Ph.D.
NIP. 196211101988031001

Dosen Pembimbing Anggota,

Ir. Niken Sulistyaningsih, MS.
NIP. 195608221984032001

Dosen Penguji,

Ir. Joko Sudibya, M.Si.
NIP. 196007011987021001

Mengetahui
Dekan Fakultas Pertanian,

Dr. Ir. Jani Januar, MT.
NIP. 19590102 1988031002

SUMMARY

The Impacts of the Utilization of Organic Fertilizer on Physical Soil in Cassava Cultivation on South Coast Land of Jember Regency; Muhammad Fahrudin Rozi, 111510501121; 2015: 35 pages; Agrotechnology Study Program, Concentration on Soil Science, Faculty of Agriculture, University of Jember.

Coastal land is a marginal land that has a low soil productivity as a result of loose soil structure, low water holding ability, high infiltration and evaporation, low fertility, low organic matters, high temperatures and strong winds, low cation exchange capacity and high infiltration. Excessive availability of air in the pores causes drying and oxidation of organic materials to run fast. In 2014, in the southern coastal area of Jember Regency had experiments on cassava cultivation been conducted from January 2014, with a variety of organic fertilizer treatments such as: control, liquid organic fertilizer, fish hydrolyzate fertilizer, and manure. However, the research only examined the productivity of cassava and did not investigate the physical and chemical properties of the soil that affected the productivity of cassava plants. The physical properties have either direct or directly impacts and control the growth of plants, roots, oxygen, and temperature.

This research aimed to study the impacts of the utilization of organic fertilizers on coastal land by the cultivation of cassava on the physical properties and productivity of cassava in Southern coastal area of Jember Regency. The results of this research expected to provide information to stakeholders to support the government's plan to increase the production of one of the major food crops and to use of biofuel as an alternative energy.

The research was conducted in Southern coastal area which is an iron ore mining area in Paseban Village, District of Kencong. Cassava plant variety used was local variety Kaspro. In experiments, several kinds of organic fertilizers were used (Hydrolysate Fish, Nasa, Manure) given at the beginning of cassava planting when the crop was 14 days after planting. Analysis of changes in soil physical properties (BJP, BV, porosity, ability to hold water, and distribution of aggregates) and analysis of crop production (weight of fresh tubers, dry tuber weight, weight of fresh skin, and weight of dry skin) was conducted after the treatment when the plants were 12 months, Soil physical properties and crop production were tested with BNT level of 5%.

Organic fertilizers (Nasa, fish hydrolyzate, and Manure) were given at the beginning of planting, they did not significantly affect the physical properties of the soil (BJP, BV, and distribution of aggregates). The porosity of soil was also not significant, but at the end of planting of cassava (11 months after planting) it indicated to decrease the soil porosity by 3.8% compared to control. The use of organic fertilizers had not affected the ability of soil ability to hold water even though there was an indication that the use of manure increased soil ability to hold water by 7.06% higher than the control. On crop production parameters, a variety of organic fertilizers had significantly different results. The productivity of cassava in the control was 5.8 tons/ha, whereas in the treatment of liquid organic

fertilizers Nasa, fish hydrolyzate fertilizer, and manure resulted in the average productivity of cassava by 21 tons/ha, 13.6 tons/ha, and 17.2 tons/ha or increased by 134.48 to 268.96% compared to the productivity of cassava in control.



PRAKATA

Puji syukur kehadiran Allah SWT, atas segala limpahan rahmat dan karunia-Nya, sehingga penulis dapat menyelesaikan skripsi yang berjudul “Dampak Pemanfaatan Pupuk Organik Terhadap Sifat Fisik Tanah Dalam Budidaya Singkong Lahan Pesisir Selatan Kabupaten Jember”. Penulisan skripsi ini disusun guna memenuhi salah satu syarat untuk menyelesaikan Pendidikan Strata Satu (S1) pada Program Studi Agroteknologi Fakultas Pertanian Universitas Jember.

Keberadaan dan dedikasi banyak orang merupakan bagian penting yang turut berperan atas selesainya karya ini. Karenanya, penulis menyampaikan terima kasih kepada:

1. Dr. Ir. Jani Januar, MT selaku Dekan Fakultas Pertanian Universitas Jember;
2. Lembaga Pengelola Dana Pendidikan (LPDP) Kementerian Keuangan Republik Indonesia yang telah mensupport pembiayaan penelitian untuk skripsi ini melalui Prof. Ir. Achmad Subagio, M.Agr., Ph.D.,;
3. Ir. Hari Purnomo, MSi., Ph.D., DIC selaku Ketua Program Studi Agroteknologi, Fakultas Pertanian, Universitas Jember;
4. Ir. Marga Mandala, MP., Ph.D. selaku Dosen Pembimbing Utama; Ir. Niken Sulistyaningsih, MS., selaku Dosen Pembimbing Anggota yang telah meluangkan waktu, pikiran, dan perhatian dalam penulisan skripsi ini;
5. Ir. Joko Sudibya, M.Si., selaku Dosen Penguji yang telah meluangkan waktu, tenaga, dan pikiran guna menguji sehingga menyempurnakan skripsi ini;
6. Subhan Arif Budiman, SP., MP., dan Ir. Joko Sudibya, M.Si., selaku Dosen Pembimbing Akademik;
7. Ir. Joko Sudibya, M.Si., selaku Ketua Jurusan Ilmu Tanah Fakultas Pertanian Universitas Jember;
8. Masyarakat Desa Paseban, dan semua pihak yang tidak dapat disebutkan satu persatu, penulis ucapkan terima kasih atas bantuan yang telah diberikan kepada penulis selama dalam penelitian;

9. Bapak Hadori, Ibu Yayun Sriwahyuningsih, dan Chairulita Putri Kusumaningsih yang telah memberikan dorongan dan doanya demi terselesaikannya skripsi ini;
10. Rekan kerjaku Deni, Aldy, Reza, Agus, dan Hasrul, yang telah membantu penelitian dan memberi semangat;
11. Semua pihak yang tidak dapat penulis sebutkan satu per satu.

Semoga Allah SWT membalas semua budi baik yang diberikan kepada penulis selama ini, penulis juga menerima segala kritik dan saran dari semua pihak demi kesempurnaan skripsi ini. Akhirnya penulis berharap semoga skripsi ini dapat bermanfaat bagi semua pihak.

Jember, Oktober 2015

Penulis

DAFTAR ISI

	Halaman
HALAMAN JUDUL	i
HALAMAN PERSEMBAHAN	ii
HALAMAN MOTTO	iii
HALAMAN PERNYATAAN	iv
HALAMAN PEMBIMBING	v
HALAMAN PENGESAHAN	vi
RINGKASAN	vii
PRAKATA	ix
DAFTAR ISI	xi
DAFTAR TABEL	xiv
DAFTAR GAMBAR	xv
DAFTAR LAMPIRAN	xvi
BAB 1. PENDAHULUAN	1
1.1 Latar Belakang	1
1.2 Rumusan Masalah	3
1.3 Tujuan Penelitian	3
1.4 Manfaat Penelitian	3
BAB 2. TINJAUAN PUSTAKA	4
2.1 Tanaman Singkong	4
2.2 Ekologi dan Kesesuaian Tanaman Singkong	6
2.3 Budidaya Tanaman Singkong	7
2.4 Peran Sifat Fisik Tanah Bagi Tanaman	8
2.5 Peran Bahan Organik Pada Sifat Fisik Tanah Pasir	9
2.6 Sifat Fisik Tanah	10
2.6.1 Struktur Tanah	10
2.6.2 Berat Volume Tanah	11
2.6.3 Berat Jenis Partikel Tanah	11
2.6.4 Porositas Total Tanah	12

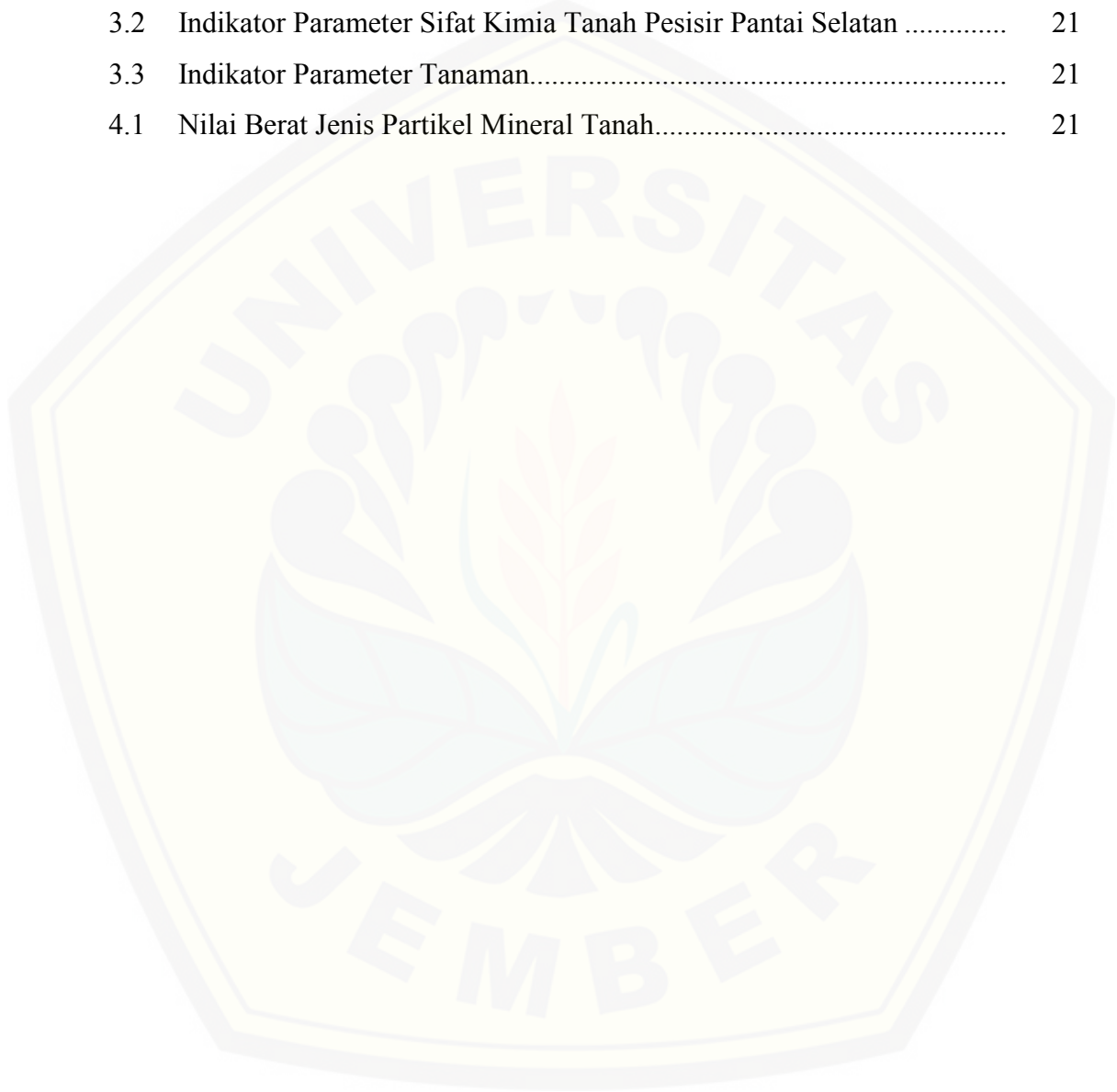
2.7 Tanah Pesisir Pantai	13
BAB 3. METODOLOGI PENELITIAN	14
3.1 Tempat dan Waktu	14
3.2 Alat dan Bahan	14
3.2.1 Alat	14
3.2.2 Bahan	14
3.3 Metode Penelitian	15
3.3.1 Rancangan Percobaan	15
3.3.2 Pengolahan Data	16
3.4 Pelaksanaan Percobaan	16
3.4.1 Persiapan Lahan	16
3.4.2 Penanaman Bibit	16
3.4.3 Pemupukan	16
3.4.4 Pemeliharaan	17
3.4.5 Pengambilan Contoh Tanah	17
3.4.6 Parameter Pengamatan	18
BAB 4. HASIL DAN PEMBAHASAN	20
4.1 Sifat Kimia	20
4.1.1 C-Organik	20
4.2 Sifat Fisika	21
4.2.1 Berat Jenis Partikel (BJP)	21
4.2.2 Berat Volume (BV)	23
4.2.3 Porositas Total Tanah	24
4.2.4 Kemampuan Memegang Air Tanah	25
4.2.5 Distribusi Agregat	26
4.3 Parameter Produksi	28
4.3.1 Berat Umbi Segar	28
4.3.2 Berat Umbi Kering	29
4.3.3 Berat Segar Kulit	30
4.3.4 Berat Kering Kulit	32
BAB 5. PENUTUP	34

5.1 Simpulan	34
5.2 Saran	34
DAFTARPUSTAKA	35
LAMPIRAN	



DAFTAR TABEL

	Halaman
3.1 Indikator Parameter Sifat Fisik Tanah Pesisir Pantai Selatan	21
3.2 Indikator Parameter Sifat Kimia Tanah Pesisir Pantai Selatan	21
3.3 Indikator Parameter Tanaman.....	21
4.1 Nilai Berat Jenis Partikel Mineral Tanah.....	21



DAFTAR GAMBAR

	Halaman
2.1 Tanaman Singkong	4
2.2 Morfologi Singkong	5
3.3 Rancangan Percobaan.....	15
4.1. C-Organik Tanah Pesisir Pantai.....	20
4.2. Berat Jenis Partikel Tanah Pesisir Pantai	22
4.3. Berat Volume Tanah Pesisir Pantai	23
4.4. Porositas Total Tanah Pesisir Pantai	24
4.5 Kemampuan Memegang Air Tanah Pesisir Pantai	25
4.6 Distribusi Agregat Tanah Pesisir Pantai	27
4.7 Berat Umbi Segar Singkong	28
4.8 Berat Kering Umbi Singkong	29
4.9 Berat Kulit Segar Singkong.....	30
4.10 Berat Kering Kulit Singkong.....	31

DAFTAR LAMPIRAN

- A. Tabulasi data dan anova C-Organik tanah pesisir pantai.
- B. Tabulasi data dan anova berat jenis partikel tanah pesisir pantai.
- C. Tabulasi data dan anova berat volume tanah pesisir pantai.
- D. Tabulasi data dan anova porositas total tanah pesisir pantai.
- E. Tabulasi data dan anova kemampuan memegang air tanah pesisir pantai.
- F. Tabulasi data dan anova distribusi agregat tanah pesisir pantai.
- G. Tabulasi data, anova dan uji BNT taraf 5% berat umbi segar.
- H. Tabulasi data, anova dan uji BNT taraf 5% berat kering umbi.
- I. Tabulasi data dan anova berat kulit segar.
- J. Tabulasi data dan anova berat kering kulit.
- K. Tabel kesesuaian lahan singkong.
- L. Diagram alir

BAB 1. PENDAHULUAN

1.1 Latar Belakang

Tanaman singkong merupakan salah satu tanaman yang memiliki potensi hasil produksi tinggi. Memilih komoditas singkong sebagai usaha budidaya pertanian utama karena didasarkan pada hasil survei dan analisis pasar, bahwa kebutuhan berbagai jenis industri yang memanfaatkan singkong sebagai bahan baku sangat besar seperti industri makanan, industri farmasi, industri kimia, industri kertas dan industri biofuel (Widowati, 2013). Selain itu singkong memiliki potensi untuk dikembangkan sejalan dengan rencana strategis kementerian pertanian target produksi singkong sebagai komoditas utama tanaman pangan pada tahun 2014 sebesar 27.600.000 ton (Renstra Kementan, 2014).

Selain sebagai tanaman pangan di negara-negara maju singkong digunakan sebagai sumber energi alternatif yang berasal dari hasil pertanian seperti biodiesel dan bioetanol. Biofuel menjadi isu penting akhir-akhir ini seiring dengan meningkatnya permintaan bahan bakar minyak (BBM) di pasaran dunia dan menipisnya cadangan fosil sebagai bahan baku minyak. Sesuai dengan Peraturan Presiden No.5 tahun 2006, ubi kayu berpotensi dikembangkan sebagai bahan bakar nabati (*biofuel*) dalam bentuk bioetanol sebagai campuran bensin dengan proporsi 10% (Perpres, 2006).

Sebagai salah satu negara kepulauan dengan garis pantai mencapai sepanjang 81.000 km, dengan bentuk lahan wilayah pantai terdiri atas wilayah pantai berlumpur dan wilayah pantai berpasir (Chomariah, 2004). Namun sampai saat ini wilayah pesisir belum dimanfaatkan secara optimal dan belum berjalan dengan baik. Lahan pesisir pantai yang cukup luas tersebut dapat dikelola dengan baik untuk mendorong sektor pertanian yang semakin lama mengalami penurunan, baik dalam produksi maupun luas lahan yang digunakan sebagai usaha non pertanian.

Pesisir pantai tergolong dalam lahan marginal sesuai dengan pernyataan Harjadi (dalam Sudomo, 2012:316) mengatakan “bahwa kondisi biofisik di daerah pesisir pantai: unsur hara NPK rendah, uap air garam-garaman dari laut, erosi

angin, abrasi, kering, panas dan iklim yang ekstrim suhu 33-37°C dengan kelembaban rendah 35-85%. Kondisi tanah pesisir pantai dengan struktur lepas, salinitas tinggi, kelembaban rendah serta temperatur yang relatif tinggi merupakan faktor pembatas utama bagi tanaman”. Maka dengan segala keterbatasan tersebut lahan pasir merupakan lahan marginal untuk usaha pertanian yang kurang subur sehingga pengelolaannya membutuhkan input teknologi pengolahan lahan atau konservasi, dengan tetap memperhatikan aspek sumberdaya dan lingkungannya (Winarti, 2010).

Peluang pemanfaatan teknologi pada tanah pasir pesisir pantai dalam pengembangan pertanian diperlukan teknologi perbaikan sifat fisik, kimia dan organisme tanah agar interaksi tanah, air, tanaman dapat terwujud dengan baik (Gunadi, 2002). Bahan organik berfungsi untuk meningkatkan kesuburan fisika, kimia dan kesuburan biologi, pemberian bahan organik bermanfaat meningkatkan humus tanah, mengurangi pencemaran lingkungan, mengurangi pengurasan hara yang terangkut lewat panen (Rajiman, 2008).

Lahan pesisir pantai selatan Kabupaten Jember pada tahun 2014 telah dilakukan percobaan budidaya tanaman singkong mulai januari 2014, dengan berbagai perlakuan pupuk organik seperti: kontrol, pupuk organik cair, pupuk hidrolisat ikan, dan pupuk kandang. Namun dalam riset tersebut hanya melakukan pengkajian terhadap produktivitas tanaman singkong dan belum dilakukan pengkajian terhadap sifat fisik dan kimia tanah yang mempengaruhi produktivitas tanaman singkong. Pada penelitian ini perlu mengkaji lebih dalam tentang pengaruh sifat fisik dari beberapa perlakuan yang ada dilapangan terhadap produksi tanaman singkong. Sifat fisik memberikan pengaruh secara langsung maupun tidak langsung mengontrol terhadap pertumbuhan tanaman, akar, oksigen, dan suhu. Diharapkan hasil penelitian ini memberikan informasi kepada pemilik kepentingan untuk mendukung rencana pemerintah dalam salah satu peningkatan produksi komoditas tanaman pangan utama maupun rencana penggunaan energi alternatif biofuel.

1.2 Rumusan Masalah

Pada penelitian ini dirumuskan bahwa, apakah pemberian perlakuan pupuk organik (pupuk organik cair, pupuk hidrolisat ikan, pupuk kandang) pada pengembangan budidaya singkong di lahan pesisir pantai selatan Kabupaten Jember mempengaruhi sifat fisik tanah (BV, BJP, porositas, WHC, distribusi aegat) dan produktivitas tanaman singkong ?

1.3 Tujuan Penelitian

Tujuan penelitian adalah untuk mempelajari dampak pemanfaatan pupuk organik pada tanah lahan pesisir pantai pada budidaya tanaman singkong terhadap sifat fisik dan produktivitas tanaman singkong pada lahan pesisir pantai selatan Kabupaten Jember.

1.4 Manfaat Penelitian

Penelitian ini bermanfaat untuk :

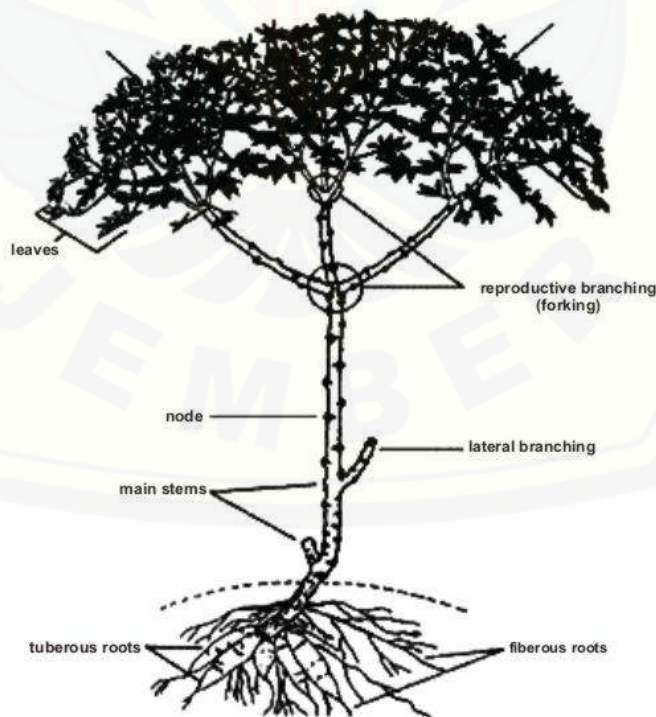
1. Memberikan informasi kepada pemilik kepentingan tentang potensi teknologi pemanfaatan pupuk organik pada pengembangan budidaya singkong lahan pesisir pantai selatan.
2. Memberikan sumbangan bagi perkembangan ilmu pengetahuan khususnya pengembangan tanaman singkong pada lahan pesisir pantai.

BAB 2. TINJAUAN PUSTAKA

2.1 Tanaman Singkong

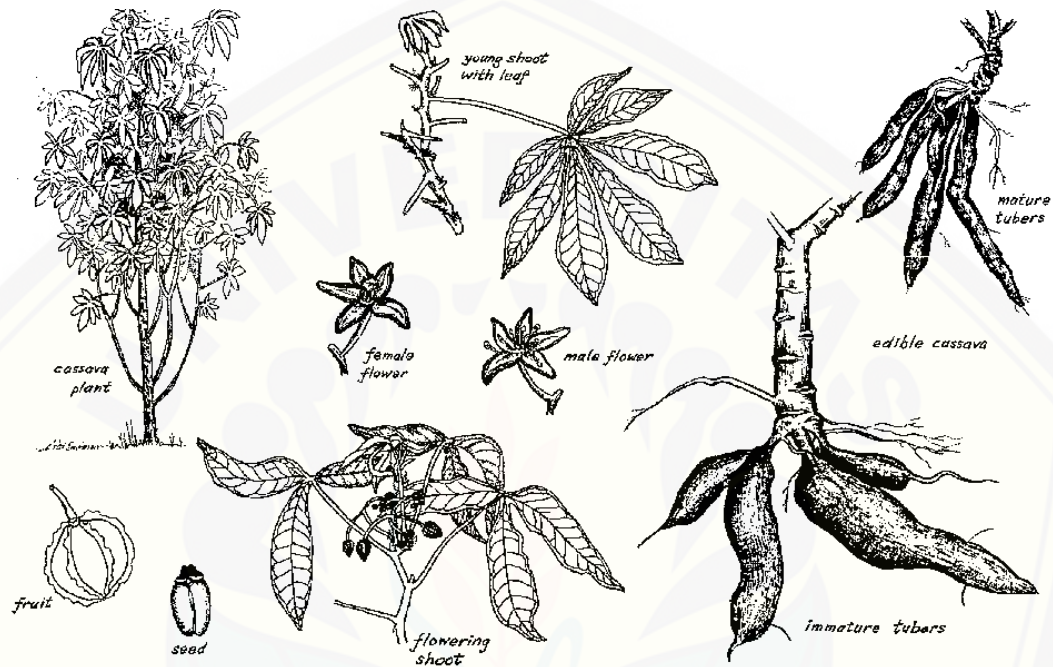
Tanaman singkong merupakan tanaman yang mudah beradaptasi diberbagai kondisi lingkungan tempat tumbuhnya. Tanaman singkong memiliki varietas yang cukup besar.

Varietas tanaman singkong cukup banyak berdasarkan fungsinya tanaman singkong dibedakan menjadi dua, secara garis besar yaitu: a) singkong untuk produksi tepung dengan kadar HCN yang tinggi dan terasa pahit diantaranya: Litbang UK-2, Kaspro, Adira 2, Adira 4, Darul Hidayah, UJ-3, UJ-5, Malang 4, Malang 6, Gajah. Fungsi singkong yang ke dua yaitu sebagai bahan olahan kripik maupun singkong rebus varietasnya diantaranya adalah. Cimanggu, Ketan, Faroka, Nyonya Putih, Adira 1, Malang 1, Malang 2, Darul Hidayah, Thailand, Cecek ijo, Klenteng, Dampit. Tanaman singkong selain memiliki varietas yang cukup banyak tanaman ini juga memiliki ciri morfologi yang berbeda-beda berdasarkan varietasnya.



Gambar 2.1 Tanaman Singkong (Kollie, 2012)

Morfologi tanaman singkong secara garis besar seperti berikut yaitu: Batang tanaman singkong berkayu, beruas-ruas dengan ketinggian mencapai lebih dari 3 meter. Batang berlubang, berisi empulur berwarna putih, lunak, dengan struktur seperti gabus. Susunan daun singkong berurat menjari dengan cangap 5-9 helai. Daun singkong terutama yang masih muda mengandung racun sianida.



Gambar 2.1 Morfologi Singkong (Bergmann, 1985)

Bunga tanaman singkong berumah satu dengan penyerbukan silang sehingga jarang berbuah. Umbi singkong merupakan akar yang menggelembung dan berfungsi sebagai tempat penampung makanan cadangan. (Suprpti, 2009).

Secara spesifik umbi singkong seperti pernyataan Augusto (2002:69), bahwa umbi singkong memiliki diameter umbi 3-15 cm, panjang umbi 15-100 cm, berat umbi 0,5-3,4 kg berat basah. Penyimpanan pati pada singkong adalah akar memiliki tiga jaringan yang berbeda: kulit umbi, kortek dan parenkim. Parenkim, yang dimakan bagian dari akar segar, terdiri dari sekitar 85 persen dari total berat. Singkong selain itu memiliki karakter pada fase pertumbuhannya terutama persediaan air untuk pertumbuhannya.

Fase pertumbuhan vegetatif awal tanaman singkong yaitu: 5 sampai 7 hari setelah tanam yang pertama muncul adalah akar adventif, dari permukaan bawah tanah dan terkadang dari tunas bawah tanah. Pada 10-12 hari setelah tanam diikuti

tunas daun kecil yang mulai muncul. Kemunculan akar dan daun dicapai pada usia 15 hari setelah tanam.

Pada fase vegetatif berikutnya pada usia tanaman 30 hari setelah tanam daun mulai memperluas dan tanaman sudah melakukan proses fotosintesis untuk pertumbuhan, dan pada saat itu juga pertumbuhan akar dipengaruhi oleh cadangan makanan dari pemotongan batang. Akar mulai tumbuh menggantikan akar adventif dan mulai menembus tanah mencapai kedalaman 40-50 cm berfungsi sebagai penyerapan air dan nutrisi. Tanaman singkong pada usia 60 sampai 90 hari setelah tanam beberapa akar 3-14 akan sebagai penyimpanan akar.

Pada 75 hari setelah tanam tanaman sudah mulai pada fase generatif awal dimana penyimpanan akar mencapai 10-15% dari total materi kering. Pada usia 120-150 hari setelah tanam daun sudah mampu menyerap sebagian besar energi cahaya pada kanopi, pada periode ini penyimpanan masal pada akar paling aktif. Pada usia 180-300 hari tanaman singkong sudah masuk dalam fase generatif melakukan translokasi karbohidrat paling tinggi untuk akar. Pada periode ini juga terjadi peningkatan penuaan daun hingga daun jatuh. Tingkat produksi daun menurun hampir semua daun gugur selesai fase vegetatif dan pertumbuhan tunasnya. Pada periode ini hanya translokasi pati yang disimpan di akar sampai maksimum. Tahap ini terjadi pada wilayah yang memiliki variasi suhu dan curah hujan yang signifikan (Augusto,2002:74-75).

2.2 Ekologi dan Kesesuaian Tanaman Singkong

Ekologi tanaman singkong yang sesuai yaitu: Curah hujan optimum untuk ubi kayu berkisar antara 760-1015 mm per tahun. Suhu udara tanaman ubi kayu menghendaki suhu antara 18-35°C. Pada suhu di bawah 10°C pertumbuhan tanaman ubi kayu akan terhambat. Kelembaban udara optimal untuk tanaman ubi kayu antara 60-65%. Sinar matahari yang dibutuhkan bagi tanaman ubi kayu sekitar 10 jam/hari, terutama untuk kesuburan daun dan perkembangan umbinya. Ketinggian tempat yang baik dan ideal adalah 10-700 m dpl, sedangkan toleransinya antara 10-1.500 m dpl (Balitkabi,2015). Menurut FAO (1983) pada lampiran, bahwa menunjukkan bahwa untuk tanah pasir pantai masuk dalam

kategori kelas 3 yaitu total unsur N,P,dan K sangat rendah, memiliki musim kering 6-7 bulan, curah hujan 500-750 mm per tahun, tanah bertekstur pasir, dan drainase tanah agak terlalu jelek. Menurut Supanjani (2012:175) bahwa hasil produksi tanaman singkong varietas Ketan sebesar 44,3 kg/ha pada tanah ultisol dengan ketinggian tempat < 100 mdpl, suhu 25-34°C, dan curah hujan 2500 mm per tahun.

2.3 Budidaya Tanaman Singkong

Tanaman singkong dapat dikatakan sebagai tanaman tahunan karena memiliki usia 8-12 bulan. Beberapa yang harus diperhatikan untuk menunjang pertumbuhan dan perkembangan singkong sebagai berikut: Pemilihan bibit untuk tanaman singkong dari batang berumur 8-12 bulan dengan diameter sekitar 2-3 cm. Proses pemotongan batang harus menggunakan alat pemotong yang tajam untuk menghindari kerusakan pada jaringan batang. Setelah melakukan persiapan bibit kemudian masuk dalam proses pengolahan tanah (Balitkabi, 2014).

Pengolahan lahan dilakukan dengan menggemburkan lahan yang akan ditanami dengan cara mencangkulnya serta dibuat gundukan dengan kedalaman olah sekitar 25 cm. Jarak antar bedengan 100 cm dan jarak tanam 100×100 cm. Cara penanaman singkong dengan menempatkan mata tunas menghadap ke atas dan kedalaman tanam stek 10-12 cm. Stek ditanam di guludan jarak antar baris 80-130 cm dan jarak di dalam barisan 60-100 cm. Setelah tanaman ditanam kemudian dilanjutkan dengan proses pemupukan (Balitkabi, 2014).

Pemupukan tanaman singkong dilakukan sebanyak 3 kali. Pemupukan awal dilakukan pada tanaman usia 7-10 hari dengan pupuk dipupuk 50 kg Urea, 100 kg SP36, dan 50 kg KCL per hektar. Pemupukan kedua dilakukan ketika tanaman sudah berusia 2-3 bulan dipupuk 75 kg Urea dan 50 kg/ha KCL. Pemupukan terakhir dilakukan pada saat tanaman sudah berusia 5 bulan ditambahkan 75 kg/ha Urea. Penyiangan tanaman singkong dilakukan seperlunya untuk mengurangi gulma yang mengganggu tanaaman. Proses penyiangan hanya dilakukan samapai tanaman beruia 3 bulan. Pembatasan tunas dilakukan pada umur 1 bulan, dengan

menyisakan 2 tunas yang paling baik. Panen singkong dapat dilakukan ketika tanaman sudah mencapai usia 8-10 bulan (Balitkabi, 2014).

2.4 Peran Sifat Fisik Tanah Bagi Tanaman

Sifat fisik tanah memiliki pengaruh terhadap pertumbuhan tanaman khususnya pada tanaman singkong. Pengaruh tersebut baik secara langsung maupun tidak langsung, secara langsung terdapat hubungan yang positif terhadap permeabilitas, ruang pori total, pori drainase dan kerapatan bongkah. Kondisi sifat fisik tanah yang semakin baik maka semakin baik pula pertumbuhan dan perkembangan tanaman. Akar semakin mudah menembus tanah biasanya pertumbuhan tanaman secara keseluruhan akan semakin cepat dan akan memberikan hasil yang tinggi. Produksi optimum suatu tanaman dapat dicapai dengan pemupukan dan usaha-usaha perbaikan sifat fisik tanah. Akan tetapi pemupukan tidak akan efektif dan efisien sebelum usaha pencegahan erosi, perbaikan keadaan air dan udara, usaha-usaha pemeliharaan bahan organik tanah, perbaikan tanah yang telah rusak dan perbaikan drainase (Andra, 2008).

Sifat fisik tanah atau media pertumbuhan memberikan efek langsung maupun tidak langsung terhadap pertumbuhan tanaman, akar, air, oksigen, suhu. dan sifat fisik juga dapat langsung mengontrol pertumbuhan tanaman. Tekstur dan struktur memberikan efek bagi kondisi air tanah, aerasi, yang pada gilirannya mempengaruhi aktivitas mikroba, ketersediaan nutrisi, dan dekomposisi bahan organik tanah (Mandala, 2002).

Sifat fisik memiliki pengaruh pada tanah pesisir pantai salah satunya adalah peningkatan lengas tanah, peningkatan lengas tanah pasir pesisir pantai secara langsung maupun tidak langsung seperti yang dilaporkan oleh beberapa peneliti salah satunya pada penelitian Syukur (2005) bahwa penggunaan pupuk kandang sapi 20 t/ha di lahan pasir pantai mampu meningkatkan jumlah umbi per rumpun, berat segar umbi dan daun, berat kering umbi dan daun jemur matahari, bobot kering oven dan diameter umbi bawang merah.

Tanaman mempunyai banyak cara mengatur diri mereka dengan kondisi air yang terbatas. Kebanyakan tanaman pangan ketika tumbuh di lahan agak kering

tidak hanya akan mempunyai berat total yang lebih kecil, tetapi juga pertumbuhan akar yang lebih kecil. Pada pertumbuhan tanaman di tanah dengan kandungan lengas tinggi akan mempunyai pertumbuhan akar lebih besar (Kohnke, 1968).

2.5 Peran Bahan Organik Pada Sifat Fisik Tanah Pasir

Lahan pasir pantai merupakan lahan marginal yang memiliki produktivitas tanah rendah sebagai akibat dari struktur tanah lepas, kemampuan memegang air rendah, infiltrasi dan evaporasi yang tinggi, kesuburan rendah, bahan organik sangat rendah, temperatur yang tinggi dan angin kencang bergaram, KTK rendah dan infiltrasi tinggi (Rajiman *et al*, 2008).

Pupuk kandang adalah pupuk yang berasal dari sisa bahan makanan ternak yang bercampur dengan kotorannya, baik dalam bentuk cair atau padat. Pupuk kandang memiliki berat jenis rendah, daya retensi dan aktivitas yang tinggi terhadap air, luas permukaan total besar, dan KTK tinggi 100-300 cmol/100 g (Rajiman *et al*, 2008).

Suhardjo *et al*. (1993) mengemukakan, bahwa bagian serat dari bahan organik meningkatkan pembentukan agregat dan ganulasi tanah. Perbaikan agregasi tanah akan memperbaiki permeabilitas dan peredaran udara tanah kleian. Ganulasi butir-butir tanah memperbaiki daya pegang hara dan air tanah pasiran.

Menurut Stevenson, 1981 (dalam Hani, 2010:5) mengatakan, bahwa konservasi air dapat dikembangkan melalui pengelolaan kelengasan tanah dengan cara meningkatkan kemampuan tanah menahan air. Kegiatan ini dapat dilakukan melalui aplikasi bahan organik dan bahan pembenah tanah (*soil conditioner*). Bahan organik dapat meningkatkan kemampuan tanah menahan air melalui pengikatan molekul air lewat gugus fungsionalnya dan pengisian pori mikro tanah akibat agregasi yang lebih baik.

Menurut Widiana (dalam Rajiman *et al*, 2008:68), bahwa bahan organik berfungsi untuk meningkatkan kesuburan fisika, kimia dan kesuburan biologi. Menurut Swift dan Sanchez (dalam Rajiman *et al*, 2008:68), bahwa pemberian bahan organik bermanfaat meningkatkan humus tanah, mengurangi pencemaran lingkungan, mengurangi pengurasan hara yang terangkut lewat panen. Syukur

(dalam Rajiman *et al*, 2008:69) mengatakan, bahwa dekomposisi bahan organik menghasilkan humus yang memiliki luas permukaan dan kemampuan absorpsi lebih besar dari klei. Agedasi tanah dapat memperbaiki struktur tanah dan meningkatkan ketersediaan air, memperbaiki tata udara dan air tanah yang baik, sehingga aktivitas mikroorganisme dapat optimal.

2.6 Sifat Fisik Tanah

2.6.1 Struktur Tanah

Struktur tanah merupakan kenampakan bentuk atau susunan partikel-partikel primer tanah (pasir, debu dan klei individual) hingga partikel-partikel sekunder yang membentuk agegat (bongkah). Tanah yang partikel-partikelnya belum bergabung, terutama yang bertekstur pasir, disebut tanpa struktur atau berstruktur lepas, sedangkan tanah bertekstur klei, yang terlihat massif (ruang pori kecil, yang lembek jika basah dan keras jika kering) atau apabila dilumat dengan air membentuk pasta disebut juga tanpa struktur (Hanafiah, 2010).

Peran struktur tanah mempengaruhi pertumbuhan tanaman lewat pengaruhnya terhadap perkembangan akar tanaman dan proses fisiologis akar tanaman. Proses fisiologis akar tanaman yang dipengaruhi oleh struktur tanah termasuk absorpsi hara, absorpsi air dan respirasi. Disamping itu struktur tanah juga mempengaruhi pergerakan hara, pergerakan air dan sirkulasi O₂ dan CO₂ di dalam tanah (Islami dan Wani, 1995).

Praktek pertanian pemberoan tanpa tanaman, pembakaran dan pengangkutan sisa tanaman dan pengolahan tanah telah mendorong hilangnya bahan organik tanah. Pengolahan tanah menyebabkan penurunan kandungan bahan organik tanah sehingga mengarah pada degradasi struktur (Supriyadi, 2008).

Bahan organik merupakan salah satu pembenah tanah yang telah mendukung dalam perbaikan sifat – sifat tanah baik sifat fisik, kimia dan biologi tanah. Secara fisik memperbaiki struktur tanah, menentukan tingkat perkembangan struktur tanah dan berperan pada pembentukan agegat tanah (Rajiman *et al*, 2008).

Struktur tanah pesisir selatan Kabupaten Jember berstruktur butir tunggal dengan dominasi agregat makro. Tanah berbutir tunggal yang diikat oleh sedikit

debu dan klei serta bahan organik sehingga merupakan tanah berstruktur lemah (Sudyastuti, 2007).

2.6.2 Berat Volume Tanah

Berat volume tanah merupakan menyatakan berat tanah, dimana seluruh ruang tanah diduduki butir padat dan pori. Berat volume dinyatakan dalam masa suatu kesatuan volume tanah kering. Volume yang dimaksudkan adalah benda padat dan pori yang terkandung di dalam tanah (Buckman dan Brady, 1982). Tanah lapisan atas bertekstur klei dan berstruktur ganuler mempunyai BV antara 1,0-1,3 g cm^{-3} sedangkan yang bertekstur pasir memiliki BV 1,3-1,8 g cm^{-3} . (Hanafiah, 2010).

Berat volume dan porositas tanah dipengaruhi oleh kandungan bahan organik, tekstur tanah dan kedalaman tanah (Coyne dan Thompson 2006). Berat volume tanah juga dipengaruhi oleh struktur, tekstur tanah, kedalaman perakaran, jenis fauna, pengolahan tanah, dan komposisi mineral tanah (Grossman dan Reinsch, 2002).

Tanah pesisir selatan Kabupaten Jember memiliki ciri tanah pasir berwarna hitam, ukuran butiran tanahnya halus, dan memiliki kandungan biji besi. Tanah-tanah pasir pantai dilaporkan memiliki BV yang tinggi yaitu 1,2-1,8 g cm^{-3} Sudaryono (2005). Siswoyo (2009) melaporkan bahwa BV tanah pantai pasir Puger Kabupaten Jember berada pada kisaran nilai 1,29-1,80 g cm^{-3} .

2.6.3 Berat Jenis Partikel Tanah

Berat jenis partikel adalah berat partikel tanah kering persatuan volume partikel (padat) tanah (tidak termasuk volume pori tanah atau berat partikel tanah dengan volume partikel tanah dan dinyatakan dalam g per centimeter kubik (Buckman dan Brady, 1982). Kebanyakan tanah mineral berat memiliki berat jenis 2,6 g cm^{-3} (Foth, 1994). Perubahan berat jenis partikel tanah tidak besar untuk tanah yang berbeda jika tidak banyak variasi di dalam kandungan bahan organik atau komposisi mineralnya (Donahue, 1971).

Berat jenis partikel untuk tanah pasir memiliki nilai sebesar $3,35 \text{ g cm}^{-3}$ (Wigati, 2006). Surya (2014) melaporkan, bahwa untuk nilai berat jenis partikel tanah pasir pantai selatan Kulon Progo setelah diberi penambahan bahan organik sebanyak 30 ton/ha nilai berat jenis partikel berkisar antara $3,30\text{-}3,40 \text{ g cm}^{-3}$. Faktor yang mempengaruhi berat jenis partikel tanah terutama bahan organik dan kepadatan jenis partikel penyusun tanah (Islami dan Wani, 1995).

2.6.4 Porositas total tanah

Porositas total tanah adalah proporsi ruang pori total (ruang kosong) yang terdapat dalam satuan volume tanah yang dapat ditempati oleh air dan udara, sehingga merupakan indikator kondisi drainase dan aerasi tanah. Tanah yang porus berarti tanah yang cukup mempunyai ruang pori untuk pergerakan air dan udara masuk dan keluar tanah secara bebas, sebaliknya jika tanah tidak porus (Hanafiah, 2010).

Tanah dengan permukaan bertekstur halus mempunyai ruang pori total lebih banyak dan porositasnya relatif besar yang disusun oleh pori-pori kecil. Akibatnya adalah tanah mempunyai kapasitas menahan air tinggi. Air dan udara bergerak melalui tanah dengan perlahan-lahan, sebab terdapat sedikit pori besar. Jadi dapat dilihat bahwa ukuran ruang pori tanah sama pentingnya dengan jumlah total ruang pori (Foth, 1994).

Sudyastuti (2007) mengemukakan, bahwa tanah pasiran memiliki porositas total yang rendah. Hal ini karena tanah pasiran butiran-butiran tanahnya berukuran relatif besar, meskipun antara butiran-butiran tanahnya tidak terikat secara kuat; dan merupakan tanah yang didominasi oleh ruang pori makro, sehingga meskipun jumlah ruang pori total rendah namun bersifat mudah meloloskan air baik dalam bentuk perkolasi maupun kehilangan air dengan jalan evaporasi.

Low dan Piper (dalam Sugito, *et al.* 1995) menyatakan, bahwa pemberian pupuk kandang sebanyak 75 ton/ha per tahun selama 6 tahun berturut-turut dapat meningkatkan 4% porositas tanah, 14,5% volume udara tanah pada keadaan kapasitas lapangan dan menurunkan kepadatan tanah sebanyak 3%. Penggunaan

pembenah tanah telah nyata menurunkan BV dan BJ serta meningkatkan porositas total (Rajiman *et al*, 2008).

2.7 Tanah Pesisir Pantai

Tanah pesisir pantai merupakan lahan marginal yang memiliki produktivitas tanah rendah sebagai akibat dari struktur tanah lepas, kemampuan memegang air rendah, infiltrasi dan evaporasi yang tinggi, kesuburan rendah, bahan organik sangat rendah, temperatur yang tinggi dan angin kencang bergaram. KTK rendah dan infiltrasi tinggi. Ketersediaan udara yang berlebihan dalam pori menyebabkan pengeringan dan oksidasi bahan organik berjalan cepat.

Sudyastuti (2007) mengemukakan, bahwa tanah pasiran meliputi semua jenis tanah yang mengandung pasir 70% atau lebih dari berat tanah tersebut. Untuk membedakan dengan fraksi lain, butir-butir pasir terasa kasar pada jari tangan dan dapat dibedakan tanpa kesukaran dengan mata telanjang.

Tanah pesisir pantai ini dikategorikan sebagai tanah entisol yang merupakan tanah baru berkembang, Tingkat produktivitas tanah pesisir juga tergantung dari jenis bahan induknya. Tanah pesisir secara umum dapat dikatakan tanah entisol mempunyai potensi untuk dikembangkan dalam budidaya pertanian (Munir,1996).

Ada beberapa bahan induk yang membentuk tanah-tanah pesisir yaitu abu vulkanik, batuan sedimen (batuan kapur dan gping koral), dan bukit pasir. Lahan pesisir termasuk kedalam jenis tanah regosol yang umumnya belum jelas differensiasi horizon. Tekstur tanahnya kasar, strukturnya kersai atau remah, konsistensinya lepas sampai gembur, dan pH 6-7. Tanah regosol memiliki ciri-ciri bertekstur kasar dengan kadar pasir lebih dari 60% dan hanya mempunyai horizon penciri ochrik, histik, dan surfurik (Hadjowigeno 2007).

Tingkat perkembangan tanah entisol disebabkan oleh beberapa faktor diantaranya, iklim yang sangat ekstrim basah atau kering sehingga perombakan bahan induk terhambat. Adanya faktor erosi selalu menggerus epipedon, sehingga tidak pernah terbentuk horizon iluviasi. Faktor pembatas pada daerah kering yaitu kadar garam dan ketersediaan air. Faktor pembatas untuk kadar garam pada tanah entisol dapat diupayakan dengan cara pengairan (Munir,1996).

BAB 3. METODOLOGI PENELITIAN

3.1 Tempat dan Waktu

Penelitian dilakukan pada lahan pesisir pantai selatan merupakan zonasi rencana area tambang pasir besi Desa Paseban Kecamatan Kencong Kabupaten Jember. Analisis tanah dilakukan di Laboratorium Fisika Tanah Fakultas Pertanian Universitas Jember. Waktu penelitian dilakukan pada bulan Desember 2014 sampai dengan Mei 2015.

3.2 Alat dan Bahan

3.2.1 Alat

Peralatan yang digunakan selama percobaan di lapangan sebagai berikut:

1. Peralatan yang digunakan untuk pengambilan contoh tanah meliputi:
ring sample untuk mengambil contoh tanah tak terusik, cangkul untuk mengambil contoh tanah terusik, timbangan untuk menimbang contoh tanah maupun tanaman, penggaris untuk mengukur kedalaman pengambilan sampel tanah.
2. Peralatan laboratorium untuk analisis sifat fisika tanah antara lain: untuk tempat contoh tanah didalam oven, timbangan digital untuk menimbang contoh tanah maupun wadah, piknometer untuk analisis berat jenis partikel, ayakan basah dan kering untuk analisis distribusi agegat, sand box dan kaolin box untuk analisis retensi air.

3.2.2 Bahan

Bahan yang digunakan selama penelitian di lapangan meliputi:

1. Pupuk KCL produksi Petrokimia Gresik memiliki kadar K_2O 60% warna merah atau putih berbentuk kristal memiliki sifat larut dalam air. Keunggulan meningkatkan daya tahan tanaman terhadap serangan hama, penyakit dan kekeringan, meningkatkan pembentukan gula dan pati, meningkatkan ketahanan hasil panen selama pengangkutan dan penyimpanan.

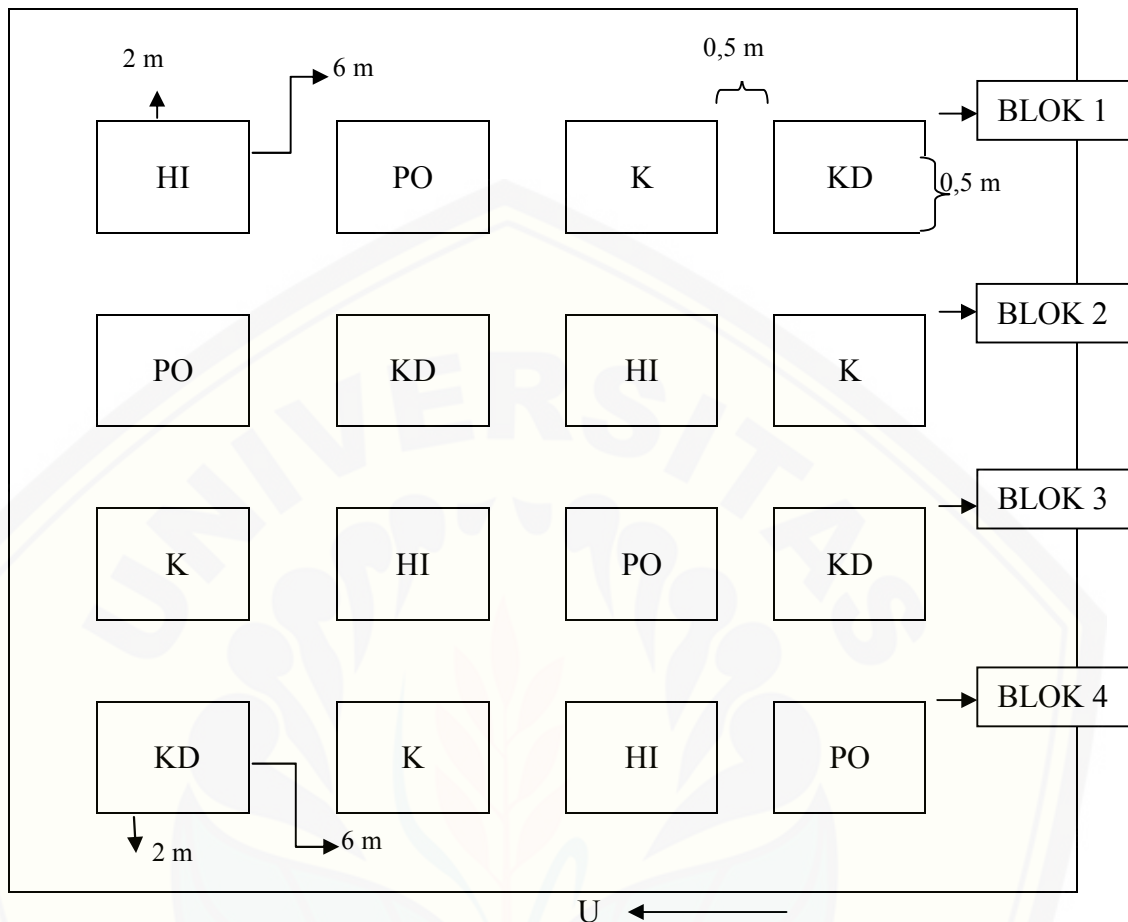
2. Pupuk SP-36 produksi Petrokimia Gresik memiliki kadar P_2O_5 total minimal 36%, kadar P_2O_5 larut Asam Sitrat minimal 34%, kadar P_2O_5 larut dalam air minimal 30%, kadar air maksimal 5%, kadar Asam Bebas sebagai H_3PO_4 maksimal 6%, berbentuk butiran dan berwarna abu-abu, tidak higroskopis. Pupuk ini berperan memacu pertumbuhan akar dan sistem perakaran, mempercepat panen.
3. Pupuk Urea produksi Petrokimia Gresik memiliki kadar Nitrogen 46%, berbentuk butiran tidak berdebu berwarna pink atau putih, bersifat higroskopis dan mudah larut dalam air. Berperan mempercepat pertumbuhan, menambah kandungan protein hasil panen, dan membuat bagian tanaman lebih hijau dan segar.
4. Pupuk Nasa produksi PT. Nasa memiliki kandungan: N 0.12%, P_2O_5 0.03%, K 0.31%, Ca 60.40 ppm, S 0.12%, Mg 16.88 ppm, Cl 0.29%, Mn 2.46 ppm, Fe 12.89 ppm, Cu <0.03 ppm, Zn 4.71 ppm, Na 0.15%, B 60.84 ppm, Si 0.01%, Co <0.05 ppm, Al 6.38 ppm, NaCl 0.98%, Se 0.11 ppm, As 0.11 ppm, Cr <0.06 ppm, Mo <0.2 ppm, V <0.04 ppm, SO_4 0.35%, C/N ratio 0.86%, Asam-asam organik (Humat 0,01%, dan Zat Perangsang Tumbuh : Auksin, Giberelin, Sitokinin.
5. Pupuk Hidrolisat Ikan produksi CV. Rahmat Tani memiliki kandungan: C-Organik 13,38%, N-total 2.97%, P_2O_5 2,1%, K_2O 0,57%, Ca 0,41%, Mg 0,6%, Na 0,19%, Si 1,5 %.
6. Pupuk kandang memiliki kandungan: C-Organik 7,62%, N total 0,56%, C/N ratio 13,61 %, P_2O_5 15 ppm, dan K_2O 0,5 me /100 gr tanah memiliki peran sebagai bahan pengkondisi tanah.

3.3 Metode Penelitian

3.3.1 Rancangan Percobaan

Penelitian yang telah dilakukan menggunakan Rancangan Acak Kelompok dari berbagai jenis perlakuan: kontrol, pupuk kandang, pupuk hidrolisat ikan dan pupuk organik cair.

Denah perlakuan percobaan



Keterangan:

- K = Kontrol
- HI = Hidrolisat ikan 0,2 ml/tanaman
- PO = Pupuk organik cair 0,4 ml/tanaman
- KD = Pupuk kandang 1000g/tanaman

3.3.2 Pengolahan Data

Data yang sudah dikumpulkan dari masing-masing parameter pengamatan untuk mengetahui pengaruh perlakuan dan masing-masing parameter diuji dengan menggunakan sidik ragam. Rancangan Acak Kelompok. Apabila terdapat pengaruh nyata terhadap variabel yang diamati selama penelitian maka pengkajian dilanjutkan dengan uji BNT (Beda Nyata Terkecil) pada taraf kepercayaan 95% dan 99%.

3.4 Pelaksanaan Percobaan

3.4.1 Persiapan lahan

Proses persiapan lahan yang dilakukan diantaranya yaitu melakukan pembajakan lahan menggunakan rotari dengan kedalaman bajak 25 cm. Proses pembajakan dilakukan sebanyak dua kali, pembajakan pertama dilakukan untuk menggemburkan lahan dan menghilangkan gulma. Proses pembajakan kedua untuk membuat guludan untuk petak percobaan dengan ukuran panjang 600 cm dan lebar 200 cm pada setiap petak guludan.

3.4.2 Penanaman Bibit

Ketika proses persiapan sudah selesai kemudian berlanjut pada proses penanaman bibit singkong. Bibit yang akan ditanam dari stek yang sehat dan memiliki usia yang cukup yaitu minimal 8 bulan. Penanaman dengan jarak tanam 100×100 cm, ukuran bibit 25 cm per stek.

3.4.3 Pemupukan

Pemupukan pertama semua perlakuan diberikan pupuk anorganik seperti Urea, KCL, SP-36, rekomendasi pemupukan Urea 100 kg/ha, SP-36 50 kg/ha, dan KCL sebanyak 100 kg/ha, yang diberikan sebanyak dua kali. Aplikasi pertama dilakukan pada usia 14 HST (hari setelah tanam) dengan pemberian pupuk Urea sebanyak 4 g/tanaman, pupuk SP-36 sebanyak 5 g/tanaman, dan pupuk KCL sebanyak 4 g/tanaman sebagai pupuk dasar. Pemupukan kedua dilakukan pada saat tanaman berusia 75 HST (hari setelah tanam) dengan pemberian pupuk Urea dengan dosis 6 g/tanaman dan KCL dengan dosis 6 g/tanaman.

Selain pemberian pupuk anorganik juga dilakukan penambahan aplikasi pupuk organik diantaranya yaitu: pupuk hidrolisat ikan sebanyak 0,2 ml/tanaman atau setara dengan 8 liter/ha, pupuk Nasa dengan dosis 0,4 ml/tanaman atau setara dengan 16 liter/ha. Pengaplikasian perlakuan pemberian pupuk organik pada saat tanaman berusia satu bulan. Dilakukan sebanyak 4 kali dengan rentang waktu penyemprotan satu minggu sekali dan pemberian pupuk kandang sebanyak 1 kg/tanaman atau setara dengan 10 ton/ha pada awal tanam saja.

3.4.4 Pemeliharaan

Pemeliharaan yang dilakukan selama percobaan diantaranya meliputi penyiangan dan pengairan. Penyiangan dilakukan secara berkala melihat kondisi gulma sampai tanaman mencapai usia 100 hari setelah tanam. Selain penyiangan perawatan yang dilakukan adalah penyiraman karena kondisi lahan yang cukup panas dan air mudah hilang maka perlu dilakukan upaya penyiraman dengan menggunakan diesel sebatas menjaga tanaman agar tidak mengalami layu permanen mulai awal sampai panen dilakukan penyiraman dengan teknik penggenangan sebanyak 6 kali.

3.4.5 Pengambilan Contoh Tanah

Pengambilan contoh tanah untuk penetapan sifat-sifat fisik dibedakan menjadi dua, pengambilan contoh sampel tanah tak terusik dengan pengambilan secara terusik. Pengambilan contoh tanah didasarkan pada area lokasi pemberian perlakuan dan tidak mengganggu umbi, pada kedalaman 0-20 cm. Pengambilan contoh tanah tersebut yang pertama dilakukan adalah contoh tanah secara tidak terusik.

Pengambilan tanah tidak terusik (*undisturbed soil sample*) Contoh tanah ini diambil pada kedalaman 0-20 cm sebanyak 32 ring sampel. Pengambilan contoh tanah secara tidak terusik digunakan untuk melakukan analisis (Retensi air, BV) atau penetapan angka berat volume (berat isi, *bulk density*), distribusi pori pada berbagai tekanan (pF 1, pF 2, pF 2,54) dan permeabilitas (Suganda, 2006).

Pengambilan contoh tanah secara terusik (*disturbed soil sample*) merupakan contoh tanah yang diambil dengan menggunakan cangkul, sekop atau bor tanah dari kedalaman 0-20 cm pada area bekas perlakuan sebanyak 1-2 kg. Contoh tanah terganggu digunakan untuk keperluan analisis C-Organik, kandungan air, berat jenis partikel, kemampuan memegang air, distribusi agegat, tekstur tanah, perkolasi, batas cair, batas plastis, batas kerut, dan lain-lain (Suganda, 2006).

3.4.6 Parameter Pengamatan

Parameter pengamatan yang dilakukan adalah sifat fisika tanah dan pengamatan pada tanaman. Parameter sifat fisika tanah yaitu:

Indikator	Metode Analisa
Berat jenis partikel	Piknometer
Berat volume	Metode ring
Porositas	Perhitungan BV dan BJP
Kemampuan Memegang Air	Gravimetri
Distribusi agregat	Ayakan basah dan kering

(Sumber: Kurnia dkk, 2006).

Sifat kimia

Indikator	Metode Analisa
C-Organik	Kolorimeter

(Sumber: Doran dan Parkin, 1994).

Untuk parameter tanaman yang diambil adalah

Indikator	Metode Analisa
Berat umbi segar	Gravimetri
Berat umbi kering 105°C	Gravimetri
Kulit umbi basah	Gravimetri
Kulit umbi kering 105°C	Gravimetri

(Sumber: Winarno (dalam Nagura 2013)).

Parameter pengamatan yang dilakukan pada penelitian meliputi: Sifat fisik tanah dan produksi tanaman. Sifat fisik tanah yang diamati meliputi: berat jenis partikel, berat volume, porositas, kemampuan memegang air, dan distribusi agregat. Produksi tanaman yang diamati meliputi: berat umbi segar, berat umbi kering, kulit umbi segar, dan kulit umbi kering.

Berat jenis partikel ditentukan dengan metode piknometer, pada metode ini menggunakan botol piknometer dimana botol terlebih dahulu ditimbang kemudian diisi dengan sampel tanah, dan ditambahkan aquadest kemudian dipanaskan untuk menghilangkan udara yang terjebak didalam partikel tanah.

Berat volume tanah ditentukan dengan menggunakan metode ring, pada metode ini sampel diambil dengan menggunakan ring, kemudian dikeringkan dalam oven dengan suhu 105°C selama 24 jam.

Porositas total ditentukan melalui metode perhitungan hasil nilai Berat volume dan Berat jenis partikel dari hasil tersebut maka didapatkan nilai porositas total tanah.

Kemampuan memegang air ditentukan dengan menggunakan metode gravimetri, pada metode ini hampir sama prosesnya dengan berat volume. Menggunakan ring sampel, kemudian tanah yang ada didalam ring beserta ring dijenuhi air sampai jenuh, setelah jenuh ditiriskan kemudian di oven 105°C selama 24 jam kemudian menghitung kadar airnya.

Parameter produksi diantaranya berat umbi segar dilakukan dengan metode gravimetri. Pada metode ini umbi ditimbang dalam kondisi segar dan bersih dari tanah. Kemudian kulit ditimbang sendiri untuk mengetahui berat kulit dalam kondisi segar.

Berat kering umbi ditentukan dengan metode gravimetri. Pada metode ini umbi yang telah ditimbang dari berat segar kemudian dipotong kecil kemudian dimasukan oven 60°C setelah beberapa hari suhu dinaikan sampai 105°C . Antara umbi dan kulit dipisahkan untuk mengetahui nanti berat kulit sendiri dalam kondisi kering.

BAB 5. PENUTUP

5.1 Simpulan

Berdasarkan hasil penelitian dan pembahasan dapat diambil kesimpulan sebagai berikut :

1. Penggunaan pupuk organik (Nasa, Hidrolisat Ikan, dan Kandang) yang diberikan pada awal tanam pada budidaya singkong di Lahan Pesisir Pantai Selatan Kabupaten Jember dan diamati pada akhir musim tanam singkong (11 bulan setelah tanam) belum memberikan pengaruh nyata terhadap sifat fisik tanah pasir (berat jenis partikel, berat volume, porositas, kemampuan memegang air, dan distribusi agregat).
2. Penggunaan pupuk organik (Nasa, Hidrolisat Ikan, dan Kandang) menghasilkan produktivitas tanaman singkong secara nyata. Produktivitas singkong pada kontrol sebesar 5,8 ton/ha, sedangkan pada perlakuan pemberian pupuk organik cair Hidrolisat Ikan, pupuk Kandang dan pupuk Nasa rata-rata hasil produktivitas singkong, 13,6 ton/ha, 17,2 ton/ha dan yang paling baik 21 ton/ha atau meningkat 134,48-268,96% dibanding produktivitas singkong pada kontrol.
3. Pada parameter berat kulit segar penambahan pupuk organik Nasa (Poc) menghasilkan kulit 6,58% atau setara dengan 1,38 ton/ha dan pupuk kandang (Kd) menghasilkan kulit 5,98% atau setara dengan 1,02 ton/ha limbah kulit segar.

5.2 Saran

Pengaruh penambahan bahan organik pada budidaya singkong di lahan pasiran belum nyata kemungkinan disebabkan oleh: a) dosis pemberian pupuk organik kurang, dan b) waktu pemberian pupuk organik perlu ditingkatkan. Oleh karena itu penelitian terhadap pengaruh dosis, tingkat dekomposisi bahan organik ataupun frekuensi pemberian pupuk organik terhadap budidaya singkong di lahan pesisir masih perlu diteliti lebih lanjut.

DAFTAR PUSTAKA

- Andra, Tambunan Wiston. 2008. *Kajian Sifat Fisik Dan Kimia Tanah Hubungannya Dengan Produksi Tanaman Kelapa Sawit*. Tidak Diterbitkan. Tesis. Medan. Prog Pascasarjana Universitas Sumatera Utara.
- Augusto, Alfredo. 2002. *Cassava Botany and Physiology*. Brazil. CAB International.
- Balitkabi, (Balai Penelitian Tanaman Aneka Kacang Dan Umbi). 2015. Teknologi Produksi Ubi Kayu. <http://balitkabi.litbang.deptan.go.id/publikasi/petunjuk-teknis.html>. [2 November 2014].
- Bergmann, Herbert and Richard Butler. 1985. *Primary School Agriculture Vol. II Background Information*. ISBN 3-528-02014-8.
- BPS (Badan Pusat Statistik). 2012. *Jember Dalam Angka Tahun 2012*. Jember. Badan Pusat Statistik.
- Buckman H.C. and N.C Brady. 1982. *Ilmu Tanah (Terjemahan)*. Bhatara Karya Aksara. Jakarta.
- Chomariah. 2004. *Pengelolaan Wilayah Laut Secara Terpadu Dalam Prespektif Hukum*. Pertemuan Ilmiah Tahunan I. Teknik Geodesi ITS. Surabaya.
- Coyne, MS and Thompson JA. 2006. *Fundamental of Soil Science*. New York (US): Thomson Delmar Learning.
- Darmawijaya, Isa. 1992. *Klasifikasi Tanah*. Yogyakarta : Gajah Mada University Press.
- DKP (Dinas Kelautan dan Perikanan). 2015. Pulau Nusabarong. http://www.ppk-kp3k.kkp.go.id/direktori-pulau/index.php/public_c/pulau_info/437. [18 September 2015].
- Donahue R. L. J. C Shckluna L. S Robertson. 1971. *Soil An Introduction To Soil and Plant Gowth*, Prentice Hali. Inc. Englewood Cliffa . New Yersey.
- Doran, J.W. and T.B. Parkin. 1994. Defining and Assessing Soil Quality. In J.W Doran, D.C. Coleman, D.F. Bezdicek., and B.A Stewart (Eds) *Defining Soil Quality for Sustaibable Environment*. SSSA. Special Publication. 35:3-21. Madison, Wisconsin, USA.
- FAO. 1983. *Reconnaissance Land Resource Surveys*. Centre For Soil Research. Bogor Indonesia.

- Foth, H.D. 1994. *Dasar-Dasar Ilmu Tanah (Terjemahan)*. Yogyakarta : Gajah Mada Universitas Press.
- Grossman, R. B., T. G., and Reinsch. 2002. *The solid phase*. p. 201-228. In J. H. Dane and G. C. Topp (Eds.). *Methods of Soil Analysis, Part 4-Physical Methods*. Soil Sci. Soc. Amer., Inc. Madison, Wisconsin.
- Gunadi, Sunarto. 2002. Teknologi Pemanfaatan Lahan Marginal Kawasan Pesisir. *Jurnal Teknologi Lingkungan*. 3 (3): 232-236.
- Habayahan, Rosiana. 2013. Pengaruh Swa (*Super Water Absorbent*) Pati Singkong Terhadap Sifat Retensi Air Tanah. Tidak Diterbitkan. Skripsi. Departemen Ilmu Tanah Dan Sumberdaya Lahan Fakultas Pertanian Institut Pertanian Bogor.
- Hadi Narendra, Budi. 2012. Pengaruh Perbaikan Kondisi Tanah Terhadap Pertumbuhan Kaliandra (*Calliandra Calothyrsus*) Dan Buni (*Antidesma Bunius*) Di Kawasan Konservasi Gunung Batur. *Penelitian Hutan dan Konservasi Alam*. 9(2): 101-111.
- Hadjowigeno, Sarwono. 2007. *Ilmu Tanah*. Jakarta : CV Akademika Pressindo.
- Hanafiah, Ali Kemas. 2010. *Dasar-Dasar Ilmu Tanah*. Jakarta : PT. Rajagrafindo Persada.
- Hani, Aditya. 2010. *Teknik Penanaman Dan Pola Tanam Nyamplung (Cajophyjum Inophyllum) Pada Lahan Pantai*. Tidak diterbitkan. Laporan Hasil Penelitian Sumber Dana Prog Insentif Dikti Tahun 2010 Balai Penelitian Kehutanan. Ciamis.
- Islami, Titiek. dan Wani Hadi Utomo, 1995. *Hubungan Tanah, Air Dan Tanaman*. Semarang: IKIP Semarang Press.
- Kohnke, H. 1968. *Soil Physics*. Tata McGaw Hill. Bombay. 224p.
- Kollie, Edwin. 2012. *Our cassava field*. <https://liberiamissionblog.wordpress.com/> [10 Juni 2015].
- Kurnia, Undang, Fahmuddin, Abdurachman, dan Ai. 2006. *Sifat Fisik Tanah Dan Metode Analisisnya*. Bogor: Ago Inovasi
- Lal, Rattan and Manoj K. Shukla. 2004. *Principles Of Soil Physics*. Marcel Dekker Inc. New York.U.S.A.

- Laxminarayana, K dan G.V. Subbaiah.1995. Effect of Mixing of Sandy Soil with Clay Vertisol and Potassium on Yield and Nutrient Uptake by Goundnut. *J. Ind. Soc. Soil Sci.* 43(4): 694-696.
- Mandala, Marga. 2002. *Root Systems Of Soybean (Glycine Max L.) Seedling Gown In Saturated Cultures Of Ballotini Or Soil Aggegates*. Tidak Diterbitkan. Tesis. Australia. La Trobe University.
- Michael Roy. Glenn. 1995. *Activated Carbon Applications in the Food and Pharmaceutical Industries*. Lewis Publisher. United States of America
- Munir, Moch. 1996. *Tanah-Tanah Utama Indonesia*. Jakarta: PT Dunia Pustaka Jaya.
- Nagura, Rahayu. 2013. *Analisis Kadar Air*. <http://rahayunagura93.blogspot.com/2013/10/analisa-kadar-air.html>. [10 Desember 2014].
- Nugoho, Joko. W.K., Primawati dan Y.FNursigit Bintoro. 2012. Proses Pengeringan Singkong (*Manihot Esculenta Crantz*) Parut Dengan Menggunakan *Pneumatic Dryer*. Tidak Diterbitkan. Artikel Seminar Nasional Perteta. Jurusan Teknik Pertanian Universitas Gajah Mada.
- Peraturan Presiden. 2006. *Tujuan Dan Sasaran Kebijakan Energi Nasional*. Jakarta : Deputi Sekretaris Kabinet Bidang Hukum.
- Rajiman, Prapto Yudono, Sulistyaningsih Endang, dan Hanudin Eko. 2008. Pengaruh Pembenaan Tanah Terhadap Sifat Fisika Tanah Dan Hasil Bawang Merah Pada Lahan Pasir Pantai Bugel Kabupaten Kulon Progo. *Agi.* 12 (1): 67-77.
- Rencana Strategis Direktorat Jenderal Tanaman Pangan Tahun. 2014. *Sasaran Produksi Komoditas Utama Tanaman Pangan* <http://www.pertanian.go.id/search>. [20 Desember 2014].
- Rosmarkam, Afandhi. Dan Vidya Yuwono.2011. *Ilmu Kesuburan Tanah*. Yogyakarta. Kanisius
- Rukmana, Rahmat. 2002. *Ubi Kayu Budidaya Dan Pascapanen*. Yogyakarta : Kanisius.
- Simon and Schuster's 1990. *Guide to Rocks and Minerals*. New York. Simon and Schuster Inc.
- Siswoyo, M Pujo. 2009. Pasir Pantai Selatan Jawa Timur Dalam Mortar. *Teknik Sipil Dan Perencanaan* 2(11): 109-120.

- Sudaryanto. (2006). *High Surface Area Activated Carbons Prepared from Cassava Peel by Chemical Activation*. *Chemical Engineering*. Widya Mandala Surabaya Catholic University, hal 734-739.
- Sudaryono. 2005. Pengaruh Naungan Dan Pemberian Mulsa Terhadap Produksi Buah Melon (*Cucumis Melo L.*) *Teknik Lingkungan*. P3TL-BPPT 6(3): 458-459.
- Sudyastuti, Tri. 2007. Sifat Thermal Tanah Pasiran Pantai Dengan Pemberian Bahan Pengkondisi Tanah Dan Biomikro Pada Budidaya Tanaman Cabai (*Capsicum Annuum, L.*) *Agitech* 27(3): 137-145.
- Sudomo, Aris, Hani, dan Rachman. 2012. *Uji Coba Penanaman Agoforestry Nyamplung (*Calophyllum Inophyllum L*) dan Kacang Tanah (*Arachis Hypogea L*) Di Pantai Berpasir Pangandaran*. Seminar Nasional Agoforestri III. Tidak Diterbitkan. Balai Penelitian Teknologi Agoforestry. Ciamis.
- Suganda. 2006. *Sifat Fisik Tanah Dan Metode Analisisnya*. Bogor : Ago Inovasi.
- Sugito, Y., Yulia N, dan Ellis N. 1995. *Sistem Pertanian Organik*. Fakultas Pertanian Universitas Brawijaya. Malang. 83p.
- Suhardjo, H. M., Soepartini dan U. Kurnia. 1993. Bahan Organik Tanah dalam Informasi Penelitian Tanah, Air Pupuk dan Lahan. Puslittanak Departemen Pertanian. Bogor. 3:10-18 h.
- Supanjani. 2012. Teknik Budidaya Singkong Oleh Petani Dikota Bengkulu. *Agin* 16(2):(173-184)
- Suprpti, M. Lies. 2009. *Tepung Tapioka*. Yogyakarta: Kanisius.
- Supriyadi. 1995. *Pengaruh Tingkat Penggunaan Hasil Fermentasi Kulit Ubi Kayu oleh Jamur *Asfergillus niger* dalam Ransum terhadap Performan Ayam Pedaging Periode Starter*. Tidak Diterbitkan. Skripsi. Universitas Padjadjaran. Bandung.
- Surya, Andy. 2014. *Pemanfaatan Bahan Organik Dalam Perbaikan Beberapa Sifat Tanah Pasir Pantai Selatan Kulon Progo*. Tidak Diterbitkan. Tesis. Yogyakarta. Universitas Muhammadiyah.
- Syukur, A. 2005. Pengaruh Pemberian Bahan Organik terhadap Sifat-Sifat Tanah dan Pertumbuhan Caisin di Tanah Pasir Pantai. *J. Ilmu Tanah dan Lingkungan* 5(1): 30-38.

- Tan, Hongwei etc. 1994. Crop Production System And Nutrient Balance For Bio Energy Plant In Sub-Tropic Regions. *Tropic 26(1)*: 1-8.
- Widowati, Indah. 2013. *Peluang Usaha Pembibitan Singkong Guna Mendukung Pengembangan Agroindustri Berbahan Baku Singkong*. Seminar Nasional. Tidak Diterbitkan. Artikel Ilmiah. Prog Studi Agibisnis. Universitas Veteran Yogyakarta.
- Wigati, Es. Abdul Syukur². dan Bambang. 2006. Pengaruh Takaran Bahan Organik Dan Tingkat Kelengasan Tanah Terhadap Serapan Fosfor Oleh Kacang Tunggak Di Tanah Pasir Pantai. *Ilmu Tanah dan Lingkungan*. 6(1): 52-58.
- Winarti, Erna, Dan Rustijarno. 2008. *Pemanfaatan Limbah Kandang Dan Nilai Ekonomi Dalam Usahatani Hortikultura Di Lahan Pasir Kecamatan Galur Kabupaten Kulon Progo*. Seminar Nasional Teknologi Peternakan dan Veteriner. Tidak Diterbitkan. Balai Pengkajian Teknologi Pertanian Yogyakarta.

LAMPIRAN

A. C-Organik Tanah Pesisir Pantai

No.	Perlakuan	Ulangan				Rata-rata	SEM
		1	2	3	4		
1	Kontrol	0,20	0,16	0,12	0,33	0,20	0,05
2	Poc	0,17	0,20	0,43	0,18	0,25	0,06
3	Hi	0,17	0,16	0,24	0,18	0,19	0,02
4	Kd	0,22	0,33	0,29	0,16	0,25	0,04
Rata-rata		0,19	0,21	0,27	0,21		

Anova

Sumber Keragaman	db	Jumlah Kuadrat	Kuadrat Tengah	F Hitung	F-Tabel 5%	F-Tabel 1%
Replikasi	3	0,014025	0,0046750	0,540636 ns	3,862548	6,991917
Perlakuan	3	0,011525	0,00384	0,444266 ns	3,862548	6,991917
Error (Galat)	9	0,077825	0,008647			
TOTAL	15	0,103375	0,006892			

$$CV = (\sqrt{KT \text{ Error/Rata-rata}}) * 100\% = 0,098848$$

B. Berat Jenis Partikel Tanah Pesisir Pantai

No.	Perlakuan	Ulangan				Rata-rata	SEM
		1	2	3	4		
1	Kontrol	3,34	3,23	3,23	3,21	3,25	0,03
2	Poc	3,23	3,21	3,20	3,19	3,21	0,01
3	Hi	3,21	3,18	3,11	3,13	3,16	0,02
4	Kd	3,18	3,20	3,21	3,31	3,23	0,03
Rata-rata		3,24	3,21	3,19	3,21		

Anova

Sumber Keragaman	db	Jumlah Kuadrat	Kuadrat Tengah	F Hitung	F-Tabel 5%	F-Tabel 1%
Replikasi	3	0,00571875	0,0019063	0,7796 ns	3,86254	6,991917
Perlakuan	3	0,01916875	0,00639	2,6131 ns	3,86254	6,991917
Error (Galat)	9	0,02200625	0,002445			
TOTAL	15	0,04689375	0,003126			

$$CV = (\sqrt{KT \text{ Error}/\text{Rata-rata}}) * 100\% = 0,013798$$

C. Berat Volume (BV) Tanah Pesisir Pantai

No.	Perlakuan	Ulangan				Rata-rata	SEM
		1	2	3	4		
1	Kontrol	1,89	1,85	1,74	1,61	1,77	0,06
2	Poc	1,75	1,77	1,74	1,65	1,73	0,03
3	Hi	1,61	1,83	1,78	1,70	1,73	0,05
4	Kd	1,86	1,69	1,91	1,73	1,80	0,05
Rata-rata		1,78	1,79	1,79	1,67		

Anova

Sumber Keragaman	db	Jumlah Kuadrat	Kuadrat Tengah	F Hitung	F-Tabel 5%	F-Tabel 1%
Replikasi	3	0,03841875	0,0128062	1,481324 ns	3,862548	6,991917
Perlakuan	3	0,01391875	0,00464	0,53667 ns	3,862548	6,991917
Error (Galat)	9	0,07780625	0,008645			
TOTAL	15	0,13014375	0,008676			

$$CV = (\sqrt{KT \text{ Error}/\text{Rata-rata}}) * 100\% = 0,035074$$

D. Porositas Tanah Pesisir Pantai

No.	Perlakuan	Ulangan				Rata-rata	SEM
		1	2	3	4		
1	Kontrol	43,24	44,54	46,13	50,16	46,02	1,50
2	Poc	45,65	44,86	45,77	48,11	46,10	0,70
3	Hi	50,16	42,59	42,90	45,83	45,37	1,76
4	Kd	41,64	47,50	40,31	47,73	44,30	1,94
Rata-rata		45,17	44,87	43,78	47,96		

Anova

Sumber Keragaman	db	Jumlah Kuadrat	Kuadrat Tengah	F Hitung	F-Tabel 5%	F-Tabel 1%
Replikasi	3	37,9809	12,6603000	1,480465 ns	3,862548	6,991917
Perlakuan	3	8,32655	2,77552	0,324562 ns	3,862548	6,991917
Error (Galat)	9	76,96415	8,551572			
TOTAL	15	123,2716	8,218107			

$$CV = (\sqrt{KT \text{ Error/Rata-rata}}) * 100\% = 0,216895$$

E. Kemampuan Memegang Air Tanah Pesisir Pantai

No.	Perlakuan	ulangan				Rata-rata	SEM
		1	2	3	4		
1	Kontrol	34,49	34,81	34,52	34,06	34,47	0,15
2	Poc	35,00	35,48	36,34	35,69	35,63	0,28
3	Hi	33,16	34,85	34,37	40,15	35,63	1,55
4	Kd	34,32	39,94	35,42	38,69	37,09	1,33
Rata-rata		34,24	36,27	35,16	37,15		

Anova

Sumber Keragaman	db	Jumlah Kuadrat	Kuadrat Tengah	F Hitung	F-Tabel 5%	F-Tabel 1%
Replikasi	3	19,33296875	6,4443229	1,826607 ns	3,862548	6,991917
Perlakuan	3	13,84656875	4,61552	1,308244 ns	3,862548	6,991917
Error (Galat)	9	31,75225625	3,528028			
TOTAL	15	64,93179375	4,328786			

$$CV = (\sqrt{KT \text{ Error/Rata-rata}}) * 100\% = 0,157169$$

F. Distribusi Agregat Tanah Pesisir Pantai

Perlakuan	Rerata Ayakan Kering				Total
	(2-0,85)mm	(0,85-0,5)mm	(0,5- 0,25) mm	(0,25-0,106)mm	
Kontrol	1,29	12,42	320,44	150,20	484,34
Hidrolisat	0,77	5,07	246,88	227,78	480,49
Poc	0,85	7,87	262,41	215,61	486,73
Kandang	0,46	3,12	210,56	264,93	479,07

Perlakuan	Distribusi Agregat Ayakan Kering (%)			
	(2-0,85)mm	(0,85-0,5)mm	(0,5- 0,25) mm	(0,25-0,106)mm
Kontrol	0,27	2,56	66,16	31,01
Hidrolisat	0,16	1,05	51,38	47,41
Poc	0,17	1,62	53,91	44,30
Kandang	0,10	0,65	43,95	55,30

G. Berat Umbi Segar Tanah Pesisir Pantai

No.	Perlakuan	Ulangan				Rata-rata	SEM
		1	2	3	4		
1	Kontrol	0,40	0,37	0,96	0,59	0,58	0,14
2	Po	2,29	2,32	2,31	1,65	2,14	0,16
3	Hi	1,34	1,34	1,64	1,12	1,36	0,11
4	Kd	1,38	1,64	1,60	2,24	1,72	0,18
Rata-rata		1,35	1,42	1,63	1,40		

Anova

Sumber Keragaman	db	Jumlah Kuadrat	Kuadrat Tengah	F Hitung	F-Tabel 5%	F-Tabel 1%
Replikasi	3	0,17826875	0,0594229	0,587631 ns	3,862548	6,991917
Perlakuan	3	5,25911875	1,75304	17,33573 **	3,862548	6,991917
Error (Galat)	9	0,91010625	0,101123			
TOTAL	15	6,34749375	0,423166			

$$CV = (\sqrt{KT \text{ Error}/\text{Rata-rata}}) * 100\% = 0,26414$$

Uji BNT Taraf 5%

Taraf 5 %		Poc	Kd	Hi	Kontrol	Notasi
		2,14	1,72	1,36	0,58	
Poc	2,14	0				a
Kd	1,72	0,42	0			ab
Hi	1,36	0,78	0,36	0		b
Kontrol	0,58	1,56	1,14	0,78	0	c

H. Berat Kering Umbi Tanah Pesisir Pantai

No.	Perlakuan	ulangan				Rata-rata	SEM
		1	2	3	4		
1	Kontrol	0,1196	0,11063	0,28704	0,17641	0,17	0,04
2	Po	0,7557	0,7656	0,7623	0,5445	0,71	0,05
3	Hi	0,39396	0,39396	0,48216	0,32928	0,40	0,03
4	Kd	0,40848	0,48544	0,4736	0,66304	0,51	0,05
Rata-rata		0,419435	0,4389075	0,501275	0,428308		

Anova

Sumber Keragaman	db	Jumlah Kuadrat	Kuadrat Tengah	F Hitung	F-Tabel 5%	F-Tabel 1%
Replikasi	3	0,016482006	0,005494002	0,57493 ns	3,862548	6,991917
Perlakuan	3	0,593441163	0,197813721	20,7006 **	3,862548	6,991917
Error (Galat)	9	0,086003474	0,009555942			
TOTAL	15	0,695926644	0,04639511			

$$CV = (\sqrt{KT \text{ Error}/\text{Rata-rata}}) * 100\% = 0,146215$$

Uji BNT Taraf 5%

Taraf 5 %		Poc	Kd	Hi	Kontrol	Notasi
		0,71	0,51	0,4	0,17	
Poc	0,71	0				a
Kd	0,51	0,2	0			b
Hi	0,4	0,31	0,11	0		b
Kontrol	0,17	0,54	0,34	0,23	0	c

I. Persentase Berat Basah Kulit Tanah Pesisir Pantai

No.	Perlakuan	Ulangan				Rata-rata	SEM
		1	2	3	4		
1	Kontrol	9,09	12,74054	2,423958	3,459322	6,93	2,42
2	Po	3,657205	6,712931	7,38658	8,546061	6,58	1,04
3	Hi	9,521642	9,648507	6,42378	16,15625	10,44	2,04
4	Kd	4,781884	5,516463	6,79125	6,849554	5,98	0,50
Rata-rata		6,762683	8,654611	5,756392	8,752797		

Anova

Sumber Keragaman	db	Jumlah Kuadrat	Kuadrat Tengah	F Hitung	F-Tabel 5%	F-Tabel 1%
Replikasi	3	25,94031365	8,646771218	0,69949 ns	3,862548	6,991917
Perlakuan	3	48,41876688	16,13958896	1,30563 ns	3,862548	6,991917
Error (Galat)	9	111,2538243	12,36153603			
TOTAL	15	185,6129048	12,37419366			

$$CV = (\sqrt{KT \text{ Error}/\text{Rata-rata}}) * 100\% = 1,2854$$

J. Persentase Berat Kering Kulit Tanah Pesisir Pantai

No.	Perlakuan	Ulangan				Rata-rata	SEM
		1	2	3	4		
1	Kontrol	27,09021	32,54137	25,87022	34,05194	29,89	2,01
2	Po	35,52239	31,58469	31,78808	33,3026	33,05	0,91
3	Hi	32,17337	28,54822	29,53963	27,39983	29,42	1,02
4	Kd	27,45871	31,22582	34,06037	25,6208	29,59	1,89
Rata-rata		30,56117	30,97503	30,31458	30,09379	30,48614	

Anova

Sumber Keragaman	db	Jumlah Kuadrat	Kuadrat Tengah	F Hitung	F-Tabel 5%	F-Tabel 1%
Replikasi	3	1,712034197	0,570678066	0,04588 ns	3,862548	6,991917
Perlakuan	3	35,5002134	11,83340447	0,951355 ns	3,862548	6,991917
Error (Galat)	9	111,946323	12,43848034			
TOTAL	15	149,1585706	9,943904709			

$$CV = (\sqrt{KT \text{ Error}/\text{Rata-rata}}) * 100\% = 0,638752$$

K. Kesesuaian Lahan Singkong

Karakteristik Tanah dikelompokkan Berdasarkan Kualitas tanah	Penilaian Kesesuaian Tanah			
	S1	S2	S3	N
t - <u>Rezim Temperatur</u> 1.suhu rata-rata tahunan	21-28	29-30 21-20	31-35 19-18	>35 <18
w - <u>Ketersediaan Air</u> 1.Bulan kering (<75mm) 2.rata-rata hujan tahunan (mm)	2-4 1000-2000	4. 1-6 <2 2000-4000 1000-750	6. 1-7 >4000 750-500	>7 <500
r - <u>Kondisi Perakaran</u> 1.Kelas drainase tanah 2.Tekstur tanah (Permukaan) 3.Kedalaman Perakaran (cm)	Baik lempung, lempung liat berpasir, lempung berdebu, debu, lempung liat >100	Sedang, agak berlebih lempung berpasir, pasir berlempung, lempung liat berdebu, liat berpasir 75-99	Agak jelek, berkelebihan Pasir, liat berdebu, struktur liat 50-74	Sangat Jelek, jelek Kerikil, liat besar <50
f - <u>Penyimpanan Nutrisi</u> 1.KTK me/100gr Tanah (Lapisan tanah) 2.pH (Permukaan tanah)	>Sedang 5.5-6.5	Rendah 6.6-7.5 5.4-5.0	Sangat rendah 7.6-8.5 4.9-4.0	>8.5 <4.0
n - <u>Ketersediaan Nutrisi</u> 1.N Total (Permukaan) 2.Ketersediaan P ₂ O ₅ (Permukaan) 3.Ketersediaan K ₂ O (Permukaan)	>Sedang >Tinggi >Sedang	Rendah Sedang Rendah	Sangat rendah Rendah-sangat rendah Sangat rendah	
x - <u>Keracunan</u> 1.Salinitas mmhos/cm (lapisan tanah)	<2	2-3	3-6	>6
s - <u>Daerah</u> 1. Kelerengan % 2. Batu permukaan 3. Batu diluar permukaan	0-5 0 0	5-8	8-16 1 1	>16 >2 >2

(Sumber: FAO, 1983)

L. Diagram Alir