



**ANALISIS VARIASI JUMLAH SUDU IMPELLER TERHADAP UNJUK  
KERJA POMPA SENTRIFUGAL**

**SKRIPSI**

diajukan guna melengkapi tugas akhir dan memenuhi salah satu syarat  
untuk menyelesaikan Program Studi Strata 1(S1)  
dan mencapai gelar Sarjana Teknik.

Oleh  
**Gandhi Juniantoro**  
**NIM 121910101136**

**PROGRAM STUDI STRATA 1 TEKNIK  
JURUSAN TEKNIK MESIN  
FAKULTAS TEKNIK  
UNIVERSITAS  
JEMBER 2016**



**ANALISIS VARIASI JUMLAH SUDU IMPELLER TERHADAP UNJUK  
KERJA POMPA SENTRIFUGAL**

**SKRIPSI**

Oleh  
**Gandhi Juniantoro**  
**NIM 121910101136**

**PROGRAM STUDI STRATA 1 TEKNIK  
JURUSAN TEKNIK MESIN  
FAKULTAS TEKNIK  
UNIVERSITAS  
JEMBER 2016**

## PERSEMBAHAN

Laporan Proyek Akhir ini dibuat sebagai perwujudan rasa terima kasih kepada:

1. Allah SWT atas segala berkah rahmat dan rizki-Nya, serta kepada junjungan kita Nabi Muhammad SAW;
2. Ayahanda Mulyono dan Ibunda Mufat Handayani senantiasa memberi do'a, dukungan, kepercayaan, dan memberikan motivasi sertakasih sayang dan pengorbanan selama ini;
3. Guru-guruku dari TK, SD, SMP, SMA, dan Dosen Perguruan Tinggi atas semua ilmu yang telah diberikan;
4. Almamaterku Universitas Jember yang aku cintai dan aku banggakan;
5. Teman seperjuangan yang tidak biasa disebutkan namanya satu persatu yang selalu membantu dalam segala hal;
6. Rekan-rekan di Jurusan Teknik Mesin terutama angkatan 2009 yang telah memberikan motivasi, dukungan dan doa'anya "**SolidarityForever**".

**MOTTO**

“Sakapik – apike manungso iku sing urip emigunani marang manungso liyane”

(HR. ThabranidanDaruquthin)

“Harga kebaikan manusia adalah diukur menurut apa yang telah dilaksanakan/diperbuatnya”

(*Ali Bin Abi Thalib*)

”Banyaknya kegagalan dalam hidup ini dikarenakan orang-orang tidak menyadari betapa dekatnya mereka dengan keberhasilan saat mereka menyerah”

(*Thomas Alva Edison*)

**PERNYATAAN**

Saya yang bertanda tangan di bawah ini:

Nama : Gandhi Juniantoro

NIM : 121910101136

Menyatakan dengan sesungguhnya bahwa karya ilmiah yang berjudul “ANALISIS VARIASI JUMLAH SUDU IMPELLER TERHADAP UNJUK KERJA POMPA SENTRIFUGAL” adalah benar-benar hasil karya sendiri, kecuali kutipan yang sudah saya sebutkan sumbernya, belum pernah diajukan pada institusi mana pun dan bukan karya jiplakan. Saya bertanggung jawab atas keabsahan dan kebenaran isinya sesuai dengan sikap ilmiah yang harus dijunjung tinggi.

Demikian pernyataan ini saya buat dengan sebenarnya, tanpa ada tekanan dan paksaan dari pihak mana pun serta bersedia mendapat sanksi akademik jika ternyata di kemudian hari pernyataan ini tidak benar.

Jember, 2016

Yang menyatakan,

(Gandhi Juniantoro)

NIM 121910101136

**SKRIPSI**

**ANALISIS VARIASI JUMLAH SUDU IMPELLER TERHADAP  
UNJUK KERJA POMPA SENTRIFUGAL**

Oleh

Gandi Juniantoro  
NIM 121910101136

Pembimbing:

Dosen Pembimbing Utama : Ir. Digdo Listiyadi, S., M. Sc

Dosen Pembimbing Anggota : Drs. R. Koekoeh KW., S.T., M. Eng.

**PENGESAHAN**

Skripsi berjudul “**ANALISIS VARIASI JUMLAH SUDU IMPELLER TERHADAP UNJUK KERJA POMPA SENTRIFUGAL**”, telah diuji dan disahkan oleh Fakultas Teknik Universitas Jember pada:

Hari : Kamis  
Tanggal : 30 Juni 2016  
Tempat : Fakultas Teknik Universitas Jember

Tim penguji:

Ketua,

Ir. Digo Listiyadi S., M.Sc.  
NIP. 196806171995011001

Anggota I,

Boy Arief ., S.T., M. T.Ph.D  
NIP. 197409011999031002

Sekretaris,

Dr. R. Koekoeh KW.,S.T., M.Eng.  
NIP 196707081994121001

Anggota II,

M. Fahrur Rozy H., S.T., M.T.  
NIP. 198003072012121003

Mengesahkan  
DekanFakultasTeknik,

Dr. Ir. Entin Hidayah, M.UM  
NIP 19661215 199503 2 001

## RINGKASAN

ANALISIS VARIASI JUMLAH SUDU IMPELLER TERHADAP UNJUK KERJA POMPA SENTRIFUGAL; Gandhi Juniantoro, 121910101136; 2016; Jurusan Teknik Mesin Fakultas Teknik Universitas Jember.

Dalam melakukan proses penelitian untuk mendapatkan efisiensi yang maksimal sesuai dengan perencanaan, maka harus diperhatikan putaran penggerak mula pompa, gunakan putaran penggerak mula sesuai dengan prosedur pompa yang telah direncanakan. Bagian- bagian material yang bergerak bersinggungan satu sama lain seperti bantalan pada proses harus medapat pelumasan yang baik untuk menghindari kerusakan pada bagian tersebut. Oleh karena itu jangka waktu untuk penggantian minyak pelumas pada bantalan harus teratur.

Hasil penelitian ini menunjukkan semaki banyak jumlah sudu maka kapasitas dan efisiensi pompa semakin meningkat. Hal ini terjadi karena dengan semakin banyaknya jumlah sudu semakin banyak pula fluida yang diangkat. Pada jumlah sudu 6 kapasitas pompa adalah 0,24 m/detik dan efisiensi sebesar 35,50 %. Pada impeller sudu 5 kapasitas pompa adalah 0,21 m/detik dan efisiensi 29,22 %. Pada impeller sudu 4 kapasitas pompa adalah 0,20 m/detik dan efisiensi 25,02 % . Nilai head tertinggi didapat dari kondisi *shut off head* sebesar 4,20 m pada nilai impeller dengan sudu 6 dan nilai head terendah pada impeller sudu 4 sebesar 2,50 m. semakin tinggi putaran, maka semakin tinggi efisiensi dan kapasitas, head dan pompa. Hal ini terjadi karena semakin meningkat putaran maka kapasitas juga semakin meningkat dengan naiknya kapasitas maka *friction factor* menjadi berkurang sehingga menurunkan Loss yang ada. Pada putaran ini sebesar 1450 rpm nilai head sebesar 4,20 m dan nilai kapasitas pompa sebesar 0,24 m/detik dan nilai efisiensi 35,50 %. Pada putaran 1200 rpm nilai head sebesar 3,20 m dan nilai dari kapasitas pompa sebesar 0,18 m/detik dan nilai efisiensi 20,17 %. Pada putaran 1100 rpm nilai head sebesar 3,10 m dan nilai dari kapasitas pompa sebesar 0,17 m/detik dan nilai efisiensi 17,76 %. Semakin



tinggi putaran penggerak (RPM) maka akan semakin besar efisiensi, kapasitas dan head dari pompa.

Manfaat yang diperoleh dari penelitian ini yaitu untuk mengetahui hubungan antara jumlah sudu pompa terhadap kecepatan aliran, head dan pengaruhnya terhadap efisiensi pompa sentrifugal. Dan dapat mengetahui performa terbaik pompa setelah dilakukan variasi jumlah sudu pompa sentrifugal.



## **SUMMARY**

*TOTAL VARIATION ANALYSIS OF BLADE IMPELLER CENTRIFUGAL PUMP PERFORMANCE; Gandhi Juniantoro, 121910101136; 2016; Department of Mechanical Engineering, Faculty of Engineering, University of Jember.*

*In conducting the research process to obtain maximum efficiency in accordance with the plan, it should be noted rotation pump prime movers, use the lap prime movers in accordance with the procedure pumps have been planned. Material moving parts in contact with each other as bearing on the process should medapat good lubrication to avoid damage to the part. Therefore, the time frame for the replacement of lubricating oil in the bearings should be organized.*

*The results of this study indicate semaki lot number of the blade, the capacity and efficiency of pumps is increasing. This happens because as the number of blade the more fluid is removed. At number 6 capacity vane pump is 0.24 m / sec and an efficiency of 35.50%. At 5 blade impeller pump capacity is 0.21 m / sec and 29.22% efficiency. At 4 blade impeller pump capacity is 0.20 m / sec and 25.02% efficiency. The highest value obtained from the condition head shut off head of 4.20 m at a value impeller with blades 6 and the value of the lowest head on the impeller blade 4 is 2.50 m. the higher the round, the higher the efficiency and capacity, and pump head. This happens because the increased round, the capacity is also increasing with the increase in capacity of the friction factor is reduced thus reducing any loss. In this round of 1450 rpm head grades of 4.20 m and the value of the pump capacity of 0.24 m / sec and value efficiency of 35.50%. At 1200 rpm rotation head grades of 3.20 m and the value of the pump capacity of 0.18 m / sec and value efficiency of 20.17%. At 1100 rpm rotation head grades of 3.10 m and the value of the pump capacity of 0.17 m / sec and value efficiency of 17.76%. The higher the rotation drive (RPM), the greater the efficiency, capacity and head of the pump.*

*The benefits derived from this study is to determine the relationship between the number of blades against kecepatan pump flow, head and its effects on the efficiency of centrifugal pumps. And can find out the best performance after the pump to vary the amount of blade centrifugal pumps.*



## PRAKATA

Syukur Alhamdulillah saya panjatkan ke hadirat Allah SWT karena atas rahmat dan hidayah-Nya sayadapatmenyelesaikanskripsi yang berjudul: Optimalisasi Laju Pembuangan Material Aisi 1045 Pada Bubut Dengan Variasi Laju Pemakanan Dan Kedalaman Potong.

Saya telah berusaha membuat skripsi ini sebaik mungkin. Segala usaha telah saya tempuh secara maksimal agar skripsi ini dapat berguna dan bermanfaat.

Saatsayamenyusunskripsiiniberbagaipihaktelahmembantusaya.Olehkarenai tusayainginmenyampaikanucapanterimakasihkepada:

1. Ibuku tercinta Mufat Handayani, Ayahku tercinta Mulyono, Adikku tersayang Ifa, tunanganku yang selalu membantu, menemani dan memberi semangat tanpa henti memberikan semangat dan do'anya demi terselesaikannya skripsi ini;
2. Bapak Ir. Digdo Listyadi, S. M. Sc, dan Bapak Dr. R. Koekoh KW. S.T, M.eng selaku Dosen pembimbing yang telah membimbing saya menyelesaikan skripsi ini;
3. Bapak Boy Arief F., S.T,M.T.PhD dan Bapak M. Fahrur Rozi H.,S.T,M.T selaku dosen penguji yang telah memberikan masukan dan saran dalam pengerjaan skripsi ini;
4. Teman sekaligus Saudara Teknik Mesin 2009, Agung, Yanuar Ari, Beta, Dayat, dan seluruh saudara se-angkatan yang tidak bisa saya sebutkan semuanya, terimakasih karena selalu siap memberikan bantuan, kekompakan dan semangat kebersamaan, serta persaudaraannya salam *solidarity forever*;

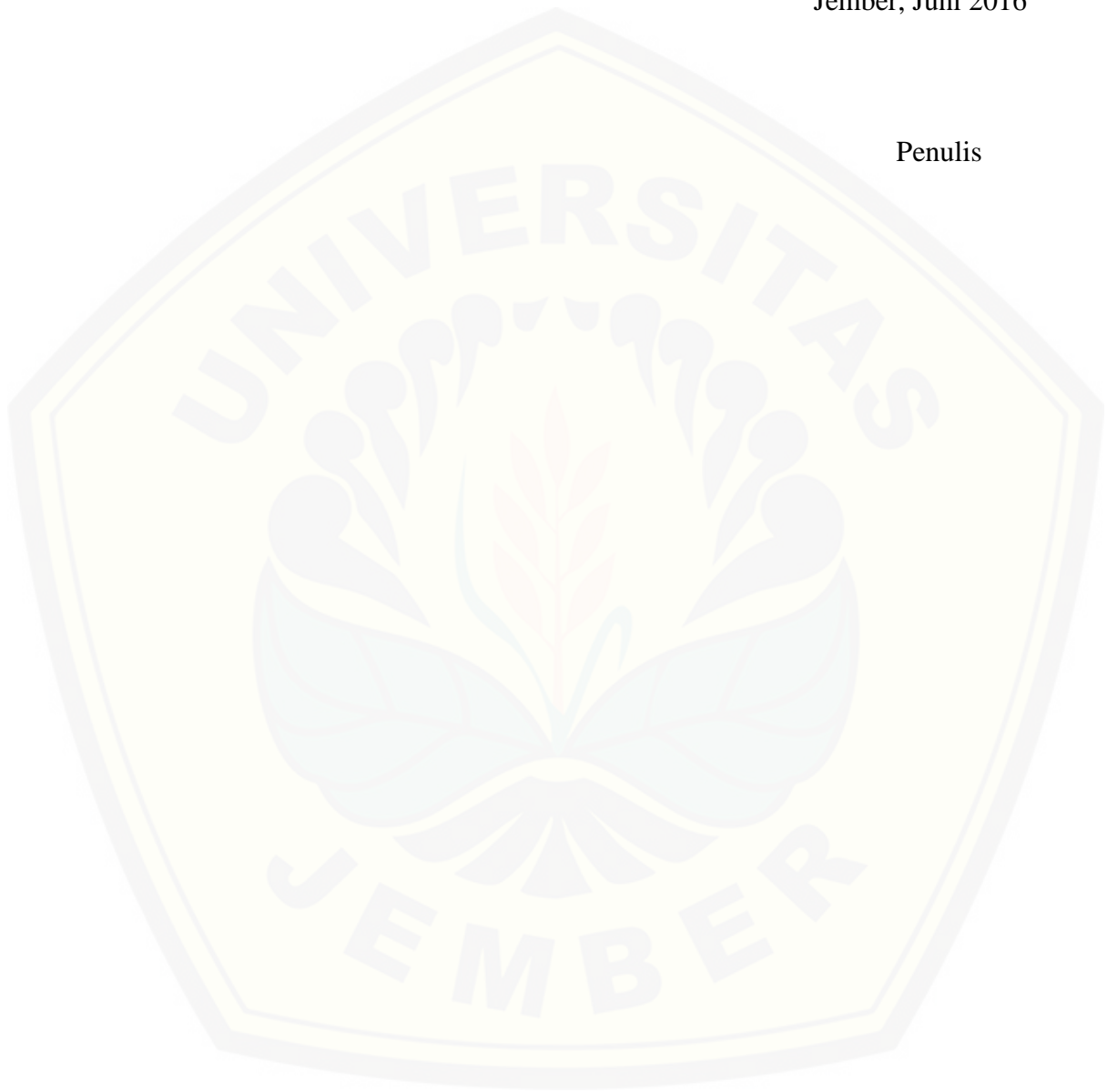
Saya hanya bisa mengucapkan banyak terimakasih atas segala bantuan yang telah diberikan pada saya dalam penyusunan skripsi ini. Semoga Allah SWT memberikan yang terbaik pada semua pihak yang membantu saya.

Apabila dalam skripsi ini masih ada kesalahan saya siap menerima kritik dan saran yang bersifat membangun sehingga karya ini dapat menjadi lebih baik. Saya berharap semoga skripsi ini dapat bermanfaat bagi siapapun yang

mempelajarinya. Saya selalu berdo'a kepada Allah SWT semoga kita selalu berada di jalan yang benar.

Jember, Juni 2016

Penulis

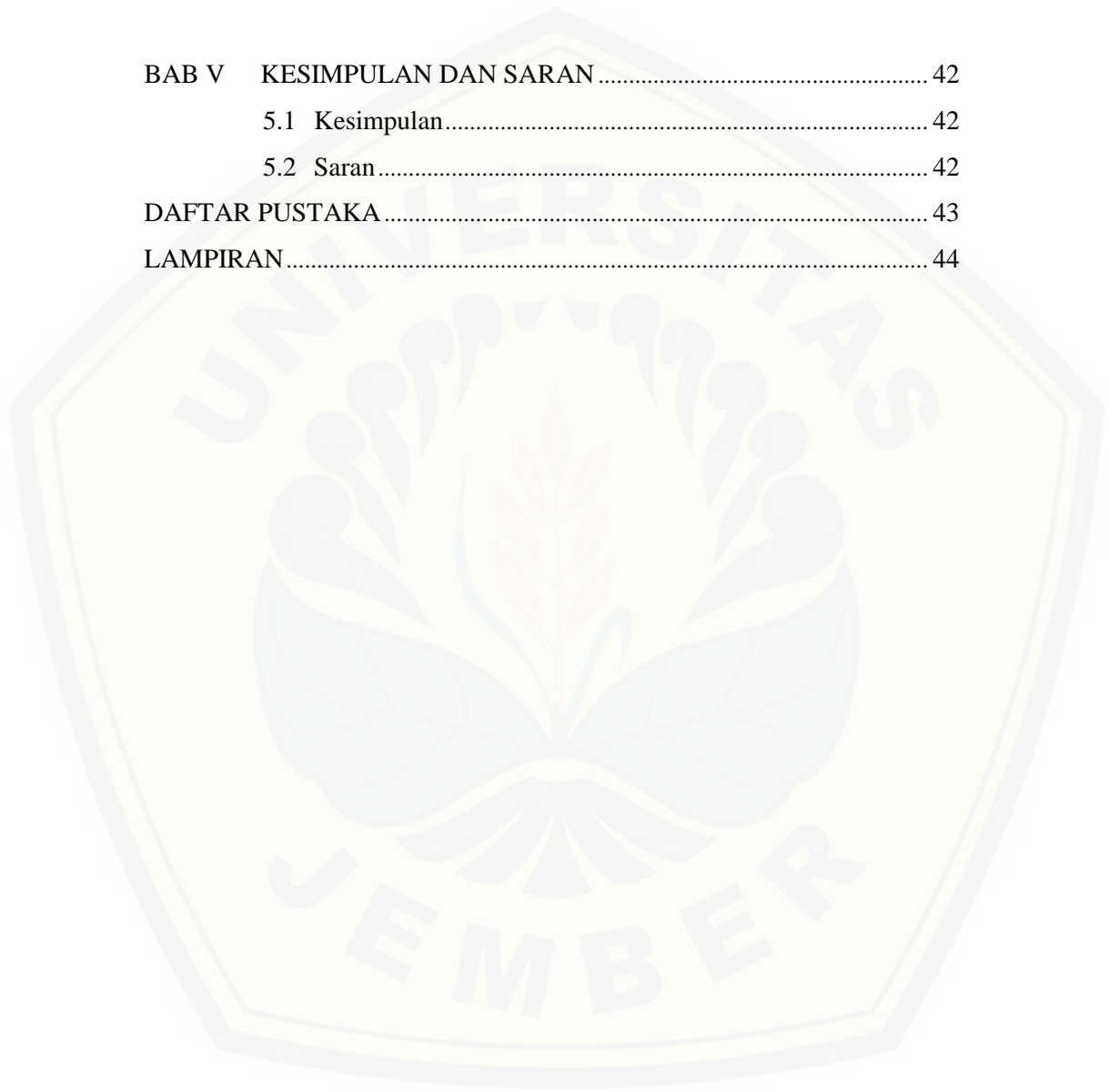


DAFTAR ISI

	Halaman
HALAMAN JUDUL .....	i
HALAMAN PERSEMBAHAN .....	ii
HALAMAN MOTTO .....	iii
HALAMAN PERNYATAAN .....	iv
HALAMAN PEMBIMBING .....	v
HALAMAN PENGESAHAN .....	vi
RINGKASAN .....	vii
SUMMARY .....	ix
PRAKATA .....	xi
DAFTAR ISI .....	xiii
DAFTAR GAMBAR .....	xvi
DAFTAR TABEL .....	xvii
DAFTAR LAMPIRAN .....	xviii
BAB I PENDAHULUAN .....	1
1.1 Latar belakang .....	1
1.2 Rumusan Masalah .....	3
1.3 Batasan Masalah .....	3
1.4 Tujuan .....	3
1.5 Manfaat.....	3
1.6 Hipotesa .....	4
BAB II TINJAUAN PUSTAKA .....	5
2.1 Pompa Sentrifugal .....	5
2.2 Teori Dasar sentrifugal .....	5
2.3 Klarifikasi .....	6
2.4 Prinsip Kerja Pompa .....	10
2.5 Cara Kerja, Pemasangan Pompa, Kenaikan Spesifik y .....	11
2.6 Tinggi Kenaikan H, Tekanan $\rho$ , Daya Yang dibutuhkan $\rho$ Harga $\eta_e$ .....	13

2.7	Daya Pemompaan .....	13
2.8	Segitiga Kecepatan Untuk Pompa .....	13
2.9	Kecepatan Spesifik Dan Bentuk Pada Pompa .....	15
2.10	Kecepatan Spesifik $\eta_q$ .....	15
2.11	Kerja, Daya Dan Efisiensi Pompa .....	16
2.11.1	Definisi .....	16
2.11.2	Hal Yang Mempengaruhi Efisiensi Pompa .....	17
2.12	Kavitasi.....	18
2.12.1	Proses Kavitasi .....	18
2.12.2	Pencegahan Kavitasi .....	19
2.13	Pemilihan Penggerak Mula .....	20
2.13.1	Motor Listrik .....	21
2.13.2	Motor Torak .....	21
2.14	Kurva Head Kapasitas Pompa Dan Sistem .....	21
<b>BAB III</b>	<b>METODOLOGI PENELITIAN .....</b>	<b>27</b>
3.1	Metode Penelitian .....	27
3.2	Variabel Penelitian .....	27
3.2.1	Variabel Bebas .....	27
3.2.2	Variabel Terikat .....	27
3.3	Tempat Dan Waktu Penelitian .....	27
3.4	Alat dan Bahan .....	27
3.5	Prosedur Penelitian .....	29
3.6	Skema Penelitian .....	30
3.7	Sumber Data .....	31
3.8	Cara Kerja Dan Teknik Pengambilan Data .....	33
3.9	Diagram Alur .....	34
3.10	Tabel Penguji .....	35
<b>BAB IV</b>	<b>PEMBAHASAN .....</b>	<b>36</b>
4.1	Hasil Penguji .....	36
4.2	Pembahasan Hasil Analisa Variasi Pompa sentrifugal Terhadap Jumlah Sudu .....	37
4.2.1	Grafik Tekanan/ Head Terhadap Jumlah Sudu Pompa	

Sentrifugal .....	37
4.2.2 Grafik Kecepatan aliran Terhadap Jumlah Sudu Pompa Sentrifugal .....	38
4.2.3 Grafik Efisiensi Terhadap Jumlah Sudu Pompa Sentrifugal .....	40
<b>BAB V KESIMPULAN DAN SARAN .....</b>	<b>42</b>
5.1 Kesimpulan .....	42
5.2 Saran .....	42
<b>DAFTAR PUSTAKA .....</b>	<b>43</b>
<b>LAMPIRAN .....</b>	<b>44</b>





DAFTAR GAMBAR

2.1	Klasifikasi pompa berdasar bentuk impeller .....	6
2.2	Klasifikasi pompa berdasar bentuk rumah pompa .....	7
2.3	Klasifikasi pompa berdasar jumlah aliran .....	7
2.4	Pompa 1 tingkat .....	8
2.5	Pompa banyak tingkat .....	8
2.6	Pompa horizontal .....	9
2.7	Pompa Vertikal dan Pompa Sumuran kering dan basah .....	9
2.8	Proses pemompaan .....	10
2.9	Penampang impeller .....	11
2.10	Perubahan energi pompa .....	11
2.11	Pompa sentrifugal .....	11
2.12	Penampang melalui sudu – sudu dari roda jalan suatu pompa .....	14
2.13	Bentuk roda jalan dari pompa sentrifugal .....	15
2.14	Proses kavitasi .....	19
2.15	Kerusakan impeller karena kavitasi .....	20
2.16	Grafik Kurva Head Kapasitas .....	22
2.17	Kurva Head Pompa Dengan Variasi Head Statis .....	23
2.18	Penentuan kecepatan spesifik $n_q$ dan satu roda jalan pompa .....	24
2.19	Daerah penggunaan pompa radial 1 tingkat sampai 14 tingkat .....	25
2.20	Daerah pompa radial 1 tingkat sampai 13 tingkat .....	26
3.1	Impeller dengan 4 sudu .....	28
3.2	Impeller dengan 5 sudu .....	29
3.3	Impeller dengan 6 sudu .....	29
3.4	Diagram alir penelitian .....	31
4.1	Grafik tekanan atau head terhadap jumlah sudu 4, 5 dan 6 .....	35
4.2	Grafik kapasitas terhadap jumlah sudu 4, 5 dan 6 .....	37
4.3	Grafik efisiensi terhadap jumlah sudu 4, 5 dan 6 .....	39

**DAFTAR TABEL**

3.10 Tabel Pengujian ..... 35  
4.1 Kecepatan putaran, jumlah sudu, tekanan, kecepatan aliran dan efisiensi ... 36



## BAB I. PENDAHULUAN

### 1.1 Latar Belakang

Pompa adalah alat yang digunakan untuk memindahkan cairan atau fluida dari suatu tempat ke tempat yang lain, melalui media pipa (saluran) dengan cara menambahkan energi pada cairan yang dipindahkan. Pompa beroperasi dengan prinsip membuat perbedaan tekanan antara bagian hisap (*suction*) dan bagian tekan (*discharge*). Pompa merupakan salah satu jenis mesin yang berfungsi untuk memindahkan zat cair dari suatu tempat ke tempat yang diinginkan. Zat cair tersebut contohnya adalah air, oli atau minyak pelumas, atau fluida lainnya yang tak mampu mengalir. Industri banyak menggunakan pompa sebagai salah satu peralatan bantu yang penting untuk proses produksi, sebagai contoh pada pembangkit listrik tenaga uap, pompa digunakan untuk menyuplai air umpan ke boiler atau membantu sirkulasi air yang akan diuapkan ke boiler (Saputra, 2006).

Pada industri, pompa banyak digunakan untuk mensirkulasi air atau pendingin mesin- mesin industri. Pompa juga dipakai pada motor yaitu sebagai pompa pelumas, bensin atau air pendingin. Jadi pompa sangat penting untuk kehidupan manusia secara langsung yang dipakai dirumah tangga atau tidak langsung seperti pada pemakaian pompa diindustri. Pompa akan terjadi perubahan dari energi mekanik menjadi energi fluida. Pada mesin – mesin hidrolis termasuk pompa, energi fluida ini disebut head atau energi persatuan berat zat cair. Ada tiga bentuk head yang mengalami perubahan yaitu head tekan, kecepatan dan potensial.

Pada pompa terdapat sudu- sudu impeller yang berfungsi mengangkat zat cair dari tempat yang lebih rendah ke tempat yang lebih tinggi. Impeller yang dipasang pada poros pompa yang berhubungan dengan motor penggerak, biasanya motor listrik atau motor bakar. Poros pompa akan berputar apabila penggeraknya berputar. Karena poros pompa berputar impeller dengan sudu- sudu impeller berputar zat cair yang ada didalamnya akan ikut berputar, sehingga tekanan dan kecepatannya naik dan terlempar dari tengah pompa ke saluran yang berbentuk volut atau spiral dan disalurkan keluar melalui nosel (Sularso dan Suga, 1983).

Jadi fungsi impeller pompa adalah merubah energi mekanik yaitu putaran impeller menjadi energi fluida (zat cair). Jadi, zat cair yang masuk pompa akan

mengalami penambahan energi. Penambahan energi pada zat cair mengakibatkan penambahan head tekan, head kecepatan dan head potensial. Jumlah dari ketiga head tersebut dinamakan head total. Head total pompa juga didefinisikan sebagai selisih head total (energi persatuan berat) pada sisi hisap pompa dengan sisi keluar pompa.

Pompa sentrifugal merupakan pompa yang kinerjanya dinamis dan prinsip kinerjanya yaitu pompa yang digerakkan oleh motor, kemudian daya motor diberikan kepada poros pompa untuk memutar impeller yang akan ikut berputar karena dorongan sudu- sudu. Karena timbul gaya sentrifugal, maka zat cair mengalir dari tengah impeller keluar dan melalui saluran diantara sudu- sudu dan meninggalkan impeller dengan kecepatan tinggi. Zat cair yang keluar dari impeller dengan kecepatan tinggi ini kemudian melalui saluran yang penampangnya makin membesar, sehingga terjadi perubahan dari *Head* kecepatan menjadi *Head* tekanan (Sularso dan Tahara, 1987).

Klasifikasi pompa sentrifugal menurut jumlah tingkatnya adalah Pompa satu tingkat dan pompa banyak tingkat, pompa tingkat ini hanya mempunyai sebuah impeller. Pada umumnya head yang dihasilkan pompa ini relative rendah, namun konstruksinya sederhana. Pompa bertingkat banyak ini menggunakan lebih dari satu impeller yang dipasang berderet pada satu poros. Zat cair yang keluar dari impeller tingkat pertama akan diteruskan ke impeller tingkat kedua dan seterusnya hingga tingkat terakhir. Head total pompa merupakan penjumlahan head yang dihasilkan oleh masing- masing impeller. Dengan demikian head total pompa ini relative tinggi dibanding dengan pompa satu tingkat, namun konstruksinya lebih rumit dan besar.

Tujuan penelitian ini adalah untuk melihat pengaruh variasi jumlah sudu pada impeller sentrifugal, terhadap efisiensi dan kecepatan putar pompa sentrifugal dan melihat pengaruh variasi putaran terhadap efisiensi pompa sentrifugal. Hasil penelitian ini menunjukkan semakin banyak jumlah sudu maka kecepatan aliran dan head pompa semakin meningkat. Hal ini terjadi karena dengan semakin banyaknya jumlah sudu maka semakin banyak pula fluida yang diangkat.

## 1.2 Rumusan Masalah

Berdasarkan latar belakang diatas maka ditarik suatu rumusan masalah sebagai berikut :

1. Bagaimana pengaruh jumlah sudu pompa terhadap kecepatan Aliran?
2. Bagaimana pengaruh jumlah sudu pompa terhadap Head?
3. Bagaimana pengaruh jumlah sudu pompa terhadap Efisiensi pompa?

## 1.3 Batasan Masalah

Mengingat kompleksnya permasalahan yang berkaitan dengan penentuan parameter jumlah sudu efektif, maka harus dilakukan pembatasan masalah yang akan dibahas dalam penelitian ini. Batasan masalah ini tersebut antara lain sebagai berikut :

1. Penelitian dilakukan menggunakan prototipe
2. Tidak membahas proses manufaktur pembuatan benda kerja
3. Penelitian menggunakan metode eksperimental dalam skala laboratorium

## 1.4 Tujuan Dan Manfaat

Tujuan dari dilakukannya penelitian ini yaitu :

1. Untuk mengetahui hubungan antara jumlah sudu pompa terhadap kecepatan aliran, head dan pengaruhnya terhadap efisiensi pompa

## 1.5 Manfaat

Manfaat dari dilakukannya penelitian ini yaitu :

1. Dapat mengetahui performa terbaik pompa setelah dilakukan variasi jumlah sudu pompa
2. Sebagai pertimbangan dalam perancangan pompa selanjutnya
3. Sebagai bahan pertimbangan dalam penelitian pompa yang akan digunakan

### 1.6 Hipotesa

Semakin banyak jumlah sudu maka tekanan dan kecepatan aliran dan efisiensi pompa semakin meningkat. Hal ini terjadi karena dengan semakin banyaknya jumlah sudu maka semakin banyak pula fluida yang diangkat.



## BAB 2. TINJAUAN PUSTAKA

### 2.1 Pompa Sentrifugal

Menurut proses perpindahan energi dan benda cair sebagai bahan aliran maka pompa sentrifugal termasuk mesin aliran fluida hidraulik. Hal ini bisa diketahui dari proses perpindahan tenaga didalam sudu-sudu, roda jalan adalah akibat pembelokan arus aliran fluida. Rumus utama Euler untuk mesin aliran fluida juga berlaku untuk pompa ini. Tinggi kenaikan dari pompa sentrifugal adalah sama dengan perbandingan kuadrat dari kecepatan putaran pompa. Karakteristik pompa sentrifugal ditentukan oleh besaran- besaran sebagai berikut :

1. Volume fluida yang dipompa  $Q$
2. Tinggi kenaikan  $H$
3. Sifat atau keadaan disisi bagian isap
4. Daya yang dibutuhkan untuk memutar pompa  $P$
5. Kecepatan putar  $N$
6. Randemen  $\eta_e$

Lingkup penggunaan pompa sangat luas dengan berbagai kebutuhan terhadap kapasitas dan tinggi kenaikan yang berbeda- beda, kadang- kadang pompa harus dibuat secara khusus demikian rupa sesuai dengan kebutuhan terhadap kapasitas pompa yang diperlukan, tinggi kenaikan, dan bahan (fluida) yang akan dipompa, serta terdapat juga persyaratan khusus dari tempat dimana pompa tersebut akan dipasang, dari kemungkinan pemilihan mesin penggerak pompa dan dari masalah perawatan pompa tersebut.

### 2.2 Teori Dasar Pompa Sentrifugal

Teori dasar pompa dan rumus- rumusnya diperoleh dari mekanika fluida dan hidrolika , agar supaya bisa bekerja pompa membutuhkan atau mengambil daya dari mesin penggerak pompa. Didalam roda jalan fluida mendapat percepatan sedemikian rupa sehingga fluida tersebut mempunyai kecepatan mengalir keluar dari sudu- sudu roda jalan. Kecepatan keluar fluida ini selanjutnya akan berkurang dan berubah menjadi tinggi kenaikan  $H$  disudu- sudu pengarah atau dirumah spiral pompa (rumah keong). Besarnya tekanan yang

timbul tergantung kepada besarnya kerapatan fluida, dimana hal ini adalah sesuai dengan persamaan tekanan  $p = \rho \cdot g \cdot H$  dalam  $N/m^2$ .

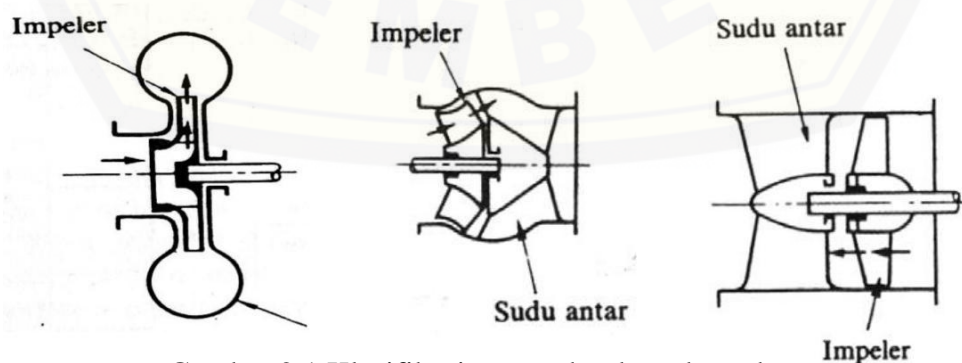
Karena adanya gesekan yang timbul maka tinggi kenaikan yang diinginkan akan berkurang, supaya kerugian ini tidak terlalu besar maka kecepatan air fluida dibatasi dan selain itu besarnya kecepatan keliling dari roda jalan juga terbatas (sumber: Dietzel, 1983).

### 2.3 Klasifikasi Pompa Sentrifugal

Menurut bentuk impellernya pompa sentrifugal diklasifikasikan menjadi tiga yaitu impeler aliran radial, impeler aliran axial dan impeler aliran radial dan axial. Pompa radial mempunyai konstruksi yang mengakibatkan zat cair keluar dari impeler akan tegak lurus dengan poros pompa. Kebalikannya untuk pompa axial arah alirannya akan sejajar dengan poros pompa, sedangkan pompa aliran campuran arah aliran berbentuk kerucut mengikuti bentuk impellernya.

Menurut bentuk rumah pompa, pompa dengan rumah berbentuk volut disebut dengan pompa volut, sedangkan rumah dengan difuser disebut pompa difuser.

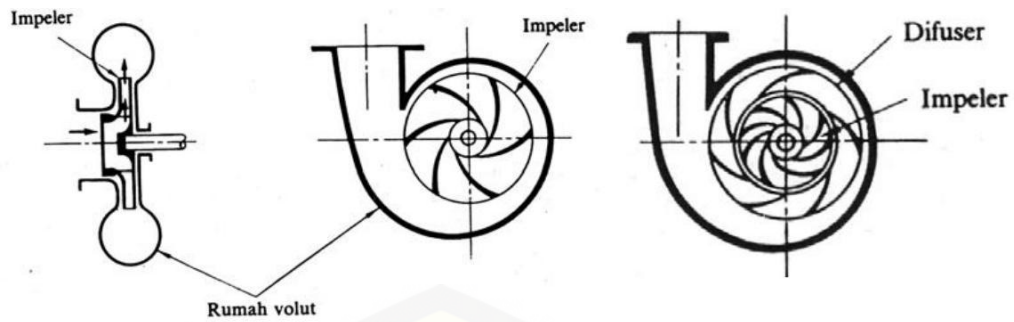
Pada pompa difuser, dengan pemasangan difuser pada sekeliling luar impellernya akan memperbaiki efisiensi pompa dan menambah kokoh rumah pompa. Dengan alasan itu, pompa jenis ini banyak dipakai pada pompa besar dengan head tinggi. Berbeda dengan pompa jenis tersebut, pompa aliran campuran sering tidak menggunakan difuser, tetapi rumah volut sehingga zat cair lebih mudah mengalir dan tidak tersumbat, pompa jenis ini banyak dipakai pada pengolahan limbah



Gambar 2.1 Klasifikasi pompa berdasar bentuk

impeller (sumber : Karnowo, 2008)





Gambar 2.2 Klasifikasi pompa berdasar rumah pompa (sumber: Karnowo, 2008)

Menurut jumlah aliran yang masuk, pompa sentrifugal diklasifikasikan menjadi satu aliran masuk dan dua aliran masuk. Pompa isapan tunggal banyak dipakai karena konstruksinya sederhana. Permasalahan pada pompa ini yaitu gaya aksial yang timbul dari sisi isap dapat diatasi dengan menambah ruang pengimbang, sehingga tidak perlu lagi menggunakan bantalan ruang aksial yang besar.

Untuk pompa dua aliran masuk banyak dipakai pada pompa berukuran besar atau sedang. Kontruksi pompa ini terdiri dua impeler saling membelakangi dan zat cair masuk dari kedua sisi tersebut, dengan kontruksi tersebut permasalahan gaya aksial tidak muncul karena saling mengimbangi. Debit zat cair keluar dua kali dari debit zat cair yang masuk lewat dua sisi impeler. Pompa ini juga bisa beroperasi pada putaran yang tinggi. Untuk aliran masuk yang lebih dari dua prinsipnya sama dengan yang dua aliran masuk.

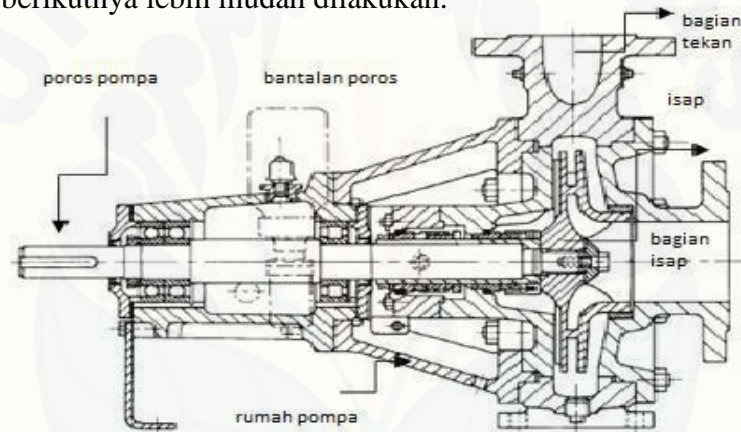


Gambar 2.3 Klasifikasi pompa berdasarkan jumlah aliran masuk (sumber: Karnowo, 2008)

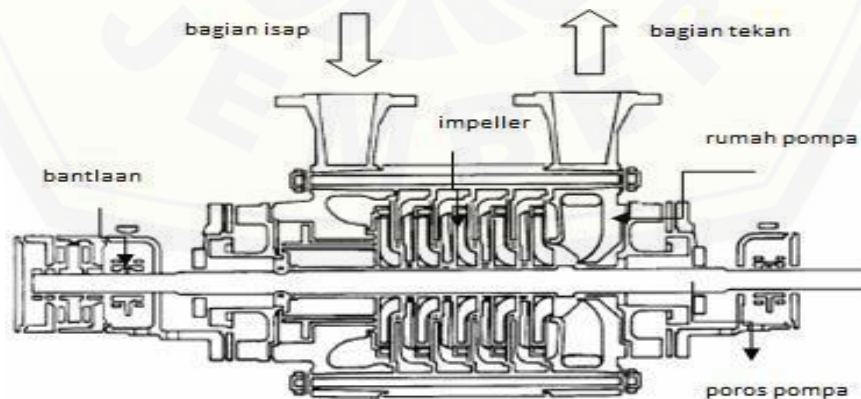
Jika pompa hanya mempunyai satu buah impeler disebut pompa satu tingkat, yang lainnya dua tingkat, tiga dan seterusnya dinamakan pompa banyak tingkat. Pompa satu tingkat hanya mempunyai satu impeler dengan head yang relatif rendah. Untuk yang banyak tingkat mempunyai impeler sejumlah tingkatnya. Head total adalah jumlah dari setiap tingkat sehingga untuk pompa ini mempunyai head yang relatif tinggi.

Konstruksi impeler biasanya menghadap satu arah tetapi untuk menghindari gaya aksial yang timbul dibuat saling membelakangi. Pada rumah pompa banyak tingkat, biasanya dipasang diffuser, tetapi ada juga yang menggunakan volut.

Pemasangan diffuser pada rumah pompa banyak tingkat lebih menguntungkan dari pada dengan rumah volut, karena aliran dari satu tingkat ke tingkat berikutnya lebih mudah dilakukan.



Gambar 2.4 Pompa satu tingkat

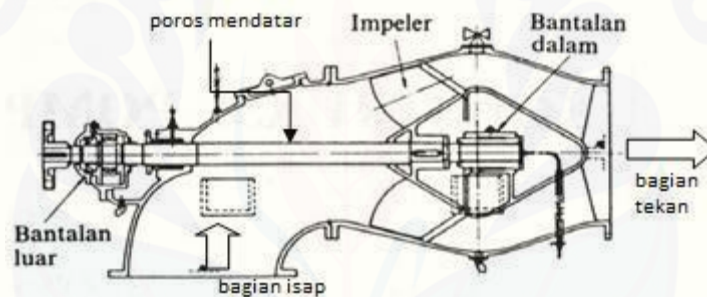


Gambar 2.5 Pompa banyak tingkat ( multistage)

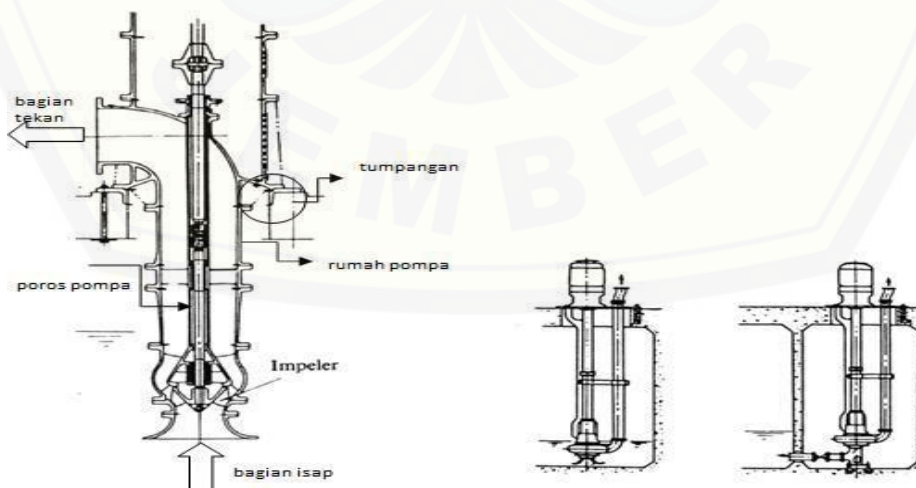
(sumber: Karnowo, 2008)

Berdasar dari posisi poros, pompa dibedakan menjadi dua yaitu pompa horizontal dan vertikal. Pompa poros horizontal mempunyai poros dengan posisi mendatar, sedangkan pompa poros tegak mempunyai poros dengan tegak. Pompa aliran axial dan campuran banyak dibuat dengan posisi tegak. Rumah pompa dipasang dengan ditopang pada lantai oleh pipa yang menyalurkan zat cair keluar pompa. Posisi poros pompa adalah tegak dan dipasang sepanjang sumbu pipa air keluar dan disambungkan dengan motor penggerak pada lantai. Poros dipergangi dengan beberapa bantalan, sehingga kokoh dan biasanya diselubungi yang berfungsi untuk saluran minyak pelumas.

Pompa poros tegak berdasar dari posisi pompanya ada dua macam yaitu pompa sumuran kering dan sumuran basah. Sumuran kering pompa dipasang di luar tadah hisap, sedangkan sumuran basah sebaliknya



Gambar 2.6 Pompa horizontal

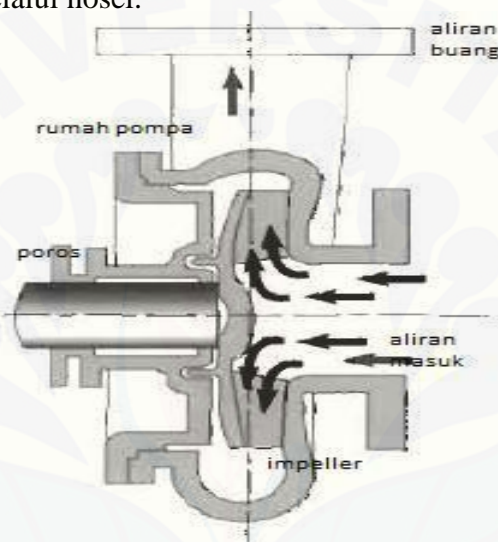


Gambar 2.7 Pompa vertikal dan Pompa sumuran kering dan basah (sumber: Samsudin, 2008)

## 2.4 Prinsip Kerja Pompa

Pada pompa terdapat sudu- sudu impeller yang berfungsi mengangkat zat cair dari tempat yang lebih rendah ketempat yang lebih tinggi. Impeller dipasang pada poros pompa yang berhubungan dengan motor penggerak, biasanya motor listrik atau motor bakar.

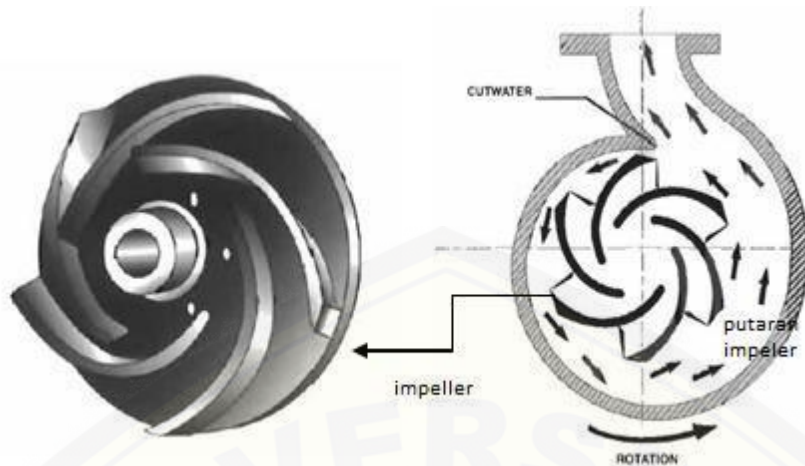
Poros pompa akan berputar apabila penggeraknya berputar. Karena poros pompa berputar impeller dengan sudu – sudu impeller berputar zat cair yang ada didalamnya akan ikut berputar sehingga tekanan dan kecepatannya naik dan terlempar dari tengah pompa ke saluran yang berbentuk volut atau sepiral dan disalurkan keluar melalui nosel.



Gambar 2.8 Proses pemompaan

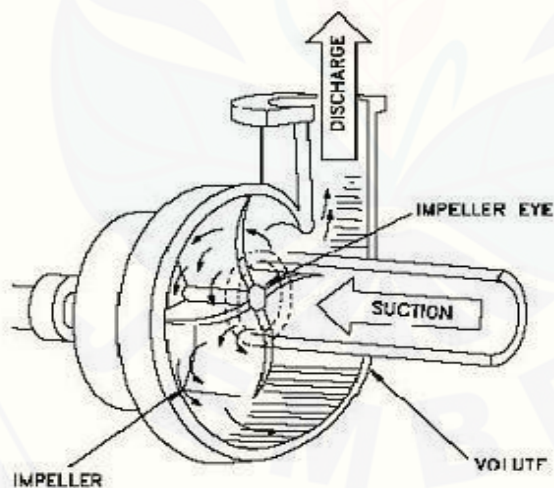
(sumber: Karnowo, 2008)

Jadi fungsi impeller pompa adalah merubah energi mekanik yaitu putaran impeller menjadi energi fluida (zat cair). Jadi, zat yang masuk pompa akan mengalami pertambahan energi. Pertambahan energi pada zat cair mengakibatkan pertambahan head tekan, head kecepatan dan head potensial. Jumlah dari ketiga bentuk head tersebut dinamakan head total. Head total pompa juga bisa didefinisikan sebagai selisih head total pada sisi isap pompa dengan sisi keluar pompa. Aliran air didalam pompa akan ikut berputar karena gaya sentrifugal dari impeller yang berptar.



Gambar 2.9 Penampang impeller      Gambar 2.10 Perubahan energi pompa  
(sumber: Karnowo, 2008)

## 2.5 Cara Kerja, Pemasangan Pompa, Kenaikan Spesifik $Y$



Gambar 2.11 Pompa Sentrifugal  
(sumber : Samsudin, 2008)

Gambar diatas memperlihatkan roda dari penampang roda jalan pompa sentrifugal. Pada gambar diperlihatkan gambar poros dengan leher poros pada roda

jalan dan diameter mulut isap  $D_s$ .

Fluida masuk melalui saluran hisap dan kemudian dalam arah aksial mengalir masuk kedalam roda jalan dengan kecepatan yang diijinkan yang terbatas. Pertama-pertama fluida masuk kedalam tanpa sudu, tetapi bila dengan kondisi kusus arus fluida masuk harus baik dijadikan syarat, maka panjang sudu dibuat sampai dimulut isap.

Sudu – sudu pompa dimulai dari  $D_1$ . Lebarnya sudu adalah  $b_1$ , bila kecepatan mengalirnya fluida  $c_1$  dan luas penampang yang dilalui aliran fluida adalah  $D_1 \cdot \pi \cdot b$  maka menurut persamaan kontinuitas akan didapat  $b_1 = V / D_1 \cdot \pi \cdot c_1$ . Kecepatan  $c_1$  lebih besar daripada kecepatan  $c_s$ , sebab dengan adanya sudu penampang yang dilewati fluida menjadi makin sempit dengan demikian kecepatan fluida mengalir masuk naik sekitar 10%.

Perpindahan energi didalam sudu jalan adalah momen puntir yang bekerja pada poros diteruskan sedemikian rupa mulai sudu jalan sehingga menimbulkan kecepatan absolut fluida  $c_2$  dan  $c_1$  dengan komponen tangensialannya  $c_{2u}$  dan  $c_{1u}$  (sudu- sudu roda jalan bekerja sebagai tuas untuk meneruskan momen puntir poros dan menimbulkan arus kecepatan fluida) Menurut kaidah impuls, pada umumnya momen puntir diantara sisi bagian keluar dan sisi bagian masuk.

$$M = m \cdot r \cdot dc_u/dt \dots\dots\dots(2.1)$$

Dalam hal ini  $m$  adalah masa fluida (cairan),  $r$  adalah panjang tuas yang bekerja  $dc_u/dt$  adalah besarnya perubahan yang kecil, langkah demi langkah pada waktu melalui roda jalan , dimana :

$$M = m \cdot (2 \cdot r \cdot \omega \cdot dt) \dots\dots\dots(2.2)$$

Momen puntir ini akan mendapatkan daya dan atau sesuai dengan daya yang diberikan poros  $P = M \cdot \omega$  dimana  $\omega$  kecepatan sudut, dari sini

$$P = m \cdot (2 \cdot r \cdot \omega \cdot dt) \cdot \omega \dots\dots\dots(2.3)$$

Dan dengan  $r \cdot \omega = u =$ kecepatan keliling, persamaan diatas disederhanakan kepersamaan utama Euler.

$$P = m \cdot (2 \cdot r \cdot \omega \cdot dt) \cdot \omega = \text{Kerja spesifik} \dots\dots\dots(2.4)$$

Kerja spesifik  $Y$  ialah kerja mekanis dari poros yang dipindahkan ke cairan atau kerja tersebut menarik dan memompa masa cairan (sumber: Dietzel, 1983).

**2.6 Tinggi Kenaikan  $H$ , tekanan  $p$ , daya yang dibutuhkan  $P$ , harga  $\eta_e$**

Antara tinggi kenaikan  $H$  (m) dan kerja spesifik  $Y$  ada hubungannya, yaitu  $Y = g \cdot H$  dengan  $g =$  percepatan gravitasi (m/detik<sup>2</sup>).

$$H = \frac{Y}{g} \text{ dalam m} \dots\dots\dots(2.5)$$

Dari bentuk persamaan Euler ini akan didapat :

Kerapatan dar fluida yang dipompa tidak diperhitungkan. Dengan demikian tinggi kenaikan  $H$  dari pompa tidak tergantung kepada macamnya fluida yang di pompa. Persamaan untuk  $H$  akan berlaku untuk semua jenis fluida dan tidak hanya berlaku untuk pompa, melainkan juga untuk kompresor dan ventilator. Bila suatu roda jalan digunakan untuk memompa air bisa mencapai ketinggian 30 m. Maka roda jalan yang sama tersebut bila digunakan untuk memompa oli atau udara dengan kecepatan putar yang sama bisa mencapai ketinggian 30 m juga.

**2.7 Daya Pemompaan**

Tinggi kenaikan pompa  $H$  mempunyai pengaruh terhadap besarnya ukuran pompa dan mesin penggeraknya. Daya pemompaan  $P_v$  adalah daya dari pompa sentrifugal yang bisa digunakan dan dipindahkan ke fluida (sumber: Dietzel, 1983).  
:

$$P_v = Q \cdot g \cdot H \dots\dots\dots(2.6)$$

$Q = \text{kg/m}^3$  adalah kerapatan fluida: untuk cairan = konstan

$g = \text{m/detik}^2$  adalah percepatan gravitasi

$H = \text{m}$  adalah tinggi keniakan

$V = \text{m}^3 / \text{detik}$  adalah kapasitas fluida yang dipompa

**2.8 Segitiga Kecepatan Untuk Pompa**

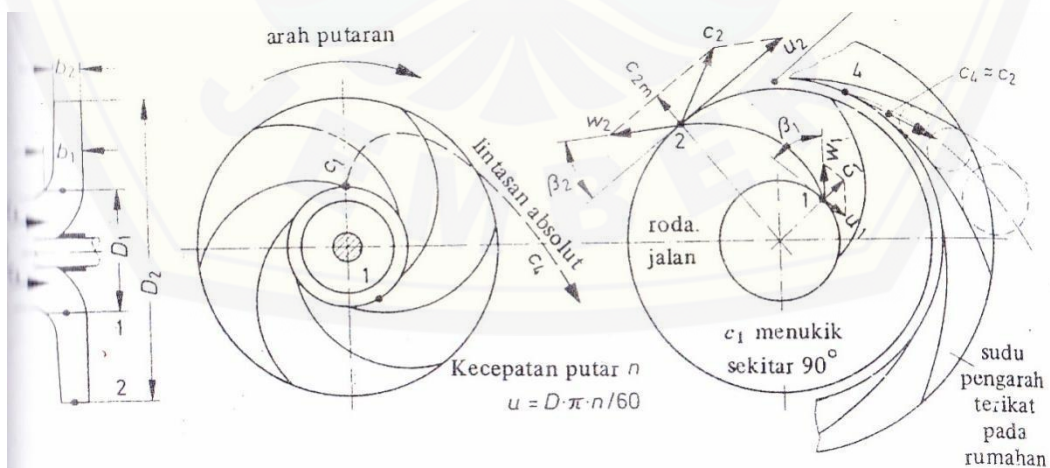
Pada titik 1 bisa diperoleh segitiga kecepatan masuk, yaitu dengan jalan pada

titik 1 digambar  $c_1$  yang arahnya tegak lurus  $u_1$  dan  $u_1$  didapat dari  $= D_1 \cdot \pi \cdot n / 60$  dimana  $n$  adalah kecepatan putar roda jalan dalam menit<sup>-1</sup>.  $w_1$  terjadi dari sudut awal sudu  $\beta_1$ , dan  $\beta_1$  sudah diketahui besarnya karena menjadi syarat pembuatan sudu.

Dari sisi fluida mengalir kebagian punggung dari sudu jalan yang mengelengkung, supaya mendapatkan penghantaran dan pengaliran yang baik maka jumlahnya sudu jalan harus tertentu, karena adanya gaya sentrifugal fluida yang ada pada saluran sudu jalan tersebut menjadi bergerak maju dan didorong keluar dari saluran sudu jalan. Jadi akibat berputarnya roda jalan dengan kecepatan  $u$  dan bentuknya sudu jalan yang sedemikian rupa didapat kecepatan relatif aliran fluida dibagian masuk saluran sudu jalan  $w_1$  dan kecepatan relatif dibagian keluar  $w_2$ . Besarnya kecepatan  $w$  didapat dari persamaan kontinuitas ; diameter roda jalan dibagian keluar  $D_2$  lebih besar dari pada dibagian masuk  $D_1$  dan lebar sudu  $b_2$  hanya sedikit lebih dari pada  $b_1$ , sehingga pada umumnya  $w_2$  lebih kecil dari pada  $w_1$

Kondisi keluar dari roda jalan yaitu di titik 2, fluida mempunyai kecepatan keluar mutlak  $c_2$ , yang didapat dengan melalui segitiga kecepatan keluar dari  $w_2$ ,  $u_2$  – sudut keluar sudu  $\beta_2$  yang besarnya bisa dipilih dengan bebas.

Sesudah keluar dari roda jalan fluida melalui ruang tanpa sudu 3 dan sampai didalam sudu pengarah dengan kecepatan  $c_4$ , tetapi bila konstruksi pompa harus dibuat sederhana dimana fluida yang keluar dari roda jalan langsung masuk ke dalam rumah pompa, maka  $c_2$  harus diarahkan sedemikian rupa sehingga perpindahan fluida dari roda jalan kerumah pompa sedapat mungkin bisa bebas.



Gambar 2.12 Penampang melalui sudu- sudu dari roda jalan suatu pompa

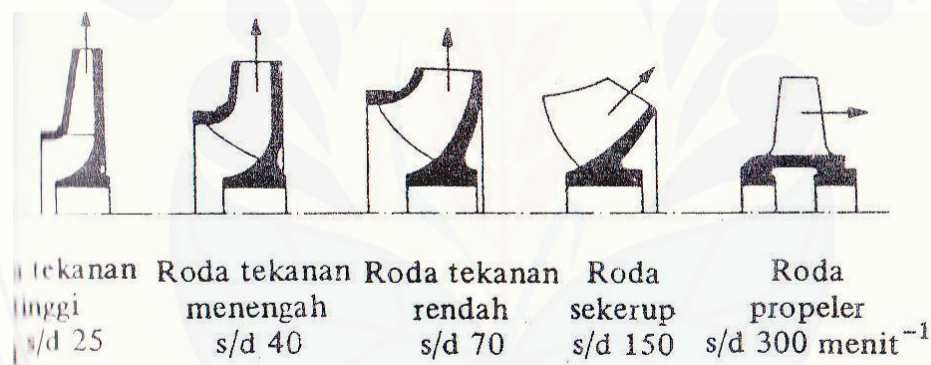
(sumber: Dietzel, 1983)



### 2.9 Kecepatan Spesifik Dan Bentuk Roda Jalan

Ukuran- ukuran utama roda jalan pompa sentrifugal harus diberikan bersama-sama dengan kecepatan putar pada kapasitas pompa  $V$  dan tinggi kenaikan  $H$ . Makin besar tinggi kenaikan yang diinginkan maka perbandingan diameter roda jalan  $D_2$  atau  $D_1$  harus dibuat makin besar sedemikian rupa, sehingga diperoleh suatu hasil kerja gaya sentrifugal yang besarnya sesuai dengan yang diinginkan.

Makin besar kapasitas volume fluida yang dipompa, roda jalan dibuat makin lebar, tetapi hal ini terbatas karena adanya kerugian gesekan terhadap kecepatan fluida masuk, kemampuan menghisap yang terbatas dan adanya bahaya kavitasi demikian juga sesudah menentukan kecepatan spesifik bisa dengan cepat mendapatkan suatu patokan atau pegangan yang pertama bagaimana kira- kira bentuk konstruksi mesin fluida ini dibuat. Pompa yang digunakan oleh motor listrik kebanyakan dengan kecepatan putar  $n = 2900$  1/menit atau  $1450$  menit<sup>-1</sup>.



Gambar 2.13 Bentuk roda jalan dari Pompa sentrifugal

(sumber: Dietzel, 1983)

### 2.10 Kecepatan Spesifik $n_q$

“Kecepatan spesifik  $n_q$ ” dari pompa yang diberi harga  $Q$ ,  $H$  dan kecepatan kerja  $n$  adalah kecepatan putar yang sebenarnya  $n$  dari pompa pembanding ( $q$ ) yang mempunyai geometri sudu- sudu mirip atau sama dan gambar kecepatan aliran fluida yang mirip (sama) dan dapat menghasilkan tinggi kenaikan  $H_q = 1$  m dengan kapasitas  $V_q = 1$  m<sup>2</sup>/detik. Persamaan  $n_q$  adalah

$$n_q = n \cdot \frac{Q}{H^{3/4}} \dots \dots \dots (2.7)$$

$n$  = kecepatan kerja atau putar pompa yang telah dipilih

$V$  = kapasitas pompa dalam  $m^3/detik$

$H$  = tinggi kenaikan pompa tiap tingkat dalam m

Persamaan diatas berlaku untuk pompa yang bertingkat satu. Untuk hal-hal yang khusus dimana tinggi kenaikan pompa yang besar atau pada kapasitas pompa yang kecil, akan didapatkan kecepatan spesifik yang sangat kecil, sehingga dengan demikian pompa nya dibuat dengan bertingkat banyak untuk itu kapasitas  $V$  disemua tingkat adalah sama, bila jumlah tingkatnya  $i$  maka tinggi kenaikan tiap tingkat adalah  $H/i$

## 2.11 Kerja, Daya dan Efisiensi Pompa

Pompa merupakan mesin yang bekerja dengan menggunakan energi luar. Energi dari luar diubah menjadi putaran poros pompa dimana impeler terpasang padanya. Perubahan energi dari satu ke bentuk lainnya selalu tidak sempurna dan ketidaksempurnaan perubahan ini yang disebut dengan efisiensi.

### 2.11.1 Definisi

Ada beberapa definisi yang berhubungan dengan kerja pompa, yaitu :

a. Efisiensi adalah perbandingan kerja berguna dengan kerja yang dibutuhkan mesin.

- Efisiensi pompa dapat dihitung dengan menggunakan persamaan (sumber: M. Khetagurov, 1966) sebagai berikut :

$$\eta = \eta_h + \eta_m + \eta_v \dots\dots\dots(2.8)$$

Keterangan :

$\eta_{op}$  = efisiensi keseluruhan

$\eta_h$  = efisiensi hidrolis

$\eta_m$  = efisiensi mekanis

$\eta_v$  = efisiensi volumetric

- Efisiensi hidrolis ( $\eta_h$ ) adalah perbandingan head efektif dengan head teoritis (sumber: M. Khetagurov, 1966).

$$\eta_h = \frac{H_{efektif}}{H_{teoritis}} \dots\dots\dots(2.9)$$

- b. Daya rotor ( penggerak motor listrik) adalah jumlah jumlah energi yang masuk motor listrik dikalikan efisiensi motor listrik. Dirumuskan dengan persamaan

$$P_{rotor} = \sum \text{Daya listrik} \times \eta_{motor listrik} \dots\dots\dots(2.10)$$

- c. Daya poros pompa atau daya efisiensi pompa adalah daya dihasilkan dari putaran rotor motor listrik dikalikan dengan efisiensi koplingnya, dihitung dengan persamaan

$$P_{poros} = \frac{P_{rotor}}{\dots\dots\dots} \dots\dots\dots(2.11)$$

Dimana :

$\eta$  = efisiensi transmisi (tabel)

$P_{rotor}$  = daya rotor (watt)

$P_r$  = daya poros (watt)  
= faktor cadangan

- d. Daya air adalah kerja berguna dari pompa persatuan waktunya, kerja berguna ini yang diterima air pada pompa, perumusan dari daya air adalah sebagai berikut. Apabila pompa dengan kapasitas aliran sebesar Q dan head total H maka energi yang diterima air persatuan waktunya adalah

$$P_{air} = \gamma \cdot Q \cdot H \dots\dots\dots(2.12)$$

di mana  $\gamma$  = berat air persatuan volume N/m

$Q$  = kapasitas ( $m^3/dtk$ )

$H$  = head pompa (m)

$P_w$  = daya air (Watt)

### 2.11.2 Hal yang mempengaruhi efisiensi pompa

Berbagai pengaruh pada pompa yang bisa menurunkan atau menaikkan efisiensinya. Khusus untuk impeler pada pompa adalah hal yang paling penting yang mempengaruhi efisiensi pompa. Hal hal berikut, yang berhubungan dengan

impeller pompa: kecepatan impeller, diameter impeller, jumlah sudu impeller, ketebalan dari impeller, sudut pitch dari sudu impeller.

Adapun faktor faktor lain yang juga mempengaruhi dari efisiensi pompa adalah sebagai berikut ini ;

- a. Kerugian mekanis dari pompa
- b. Diameter impeler
- c. Kekentalan zat cair.
- d. Kondisi zat cair yang dipompa

## **2.12 Kavitasi**

Tekanan uap dari zat cair adalah tekanan mutlak pada temperatur tertentu dimana pada kondisi tersebut zat cair akan menguap atau berubah fase dari cairan menjadi gas. Tekanan uap zat cair naik demikian juga dengan temperatur zat cair tersebut. Pada tekanan uap zat tersebut diturunkan tekanannya dibawah 1 atm proses pendidihan memerlukan temperatur kurang dari 100 °C. Kondisi sebaliknya apabila kondisi tekanan zat cair naik lebih dari 1 atm maka akan dibutuhkan temperaturnya lebih tinggi dari 100 °C.

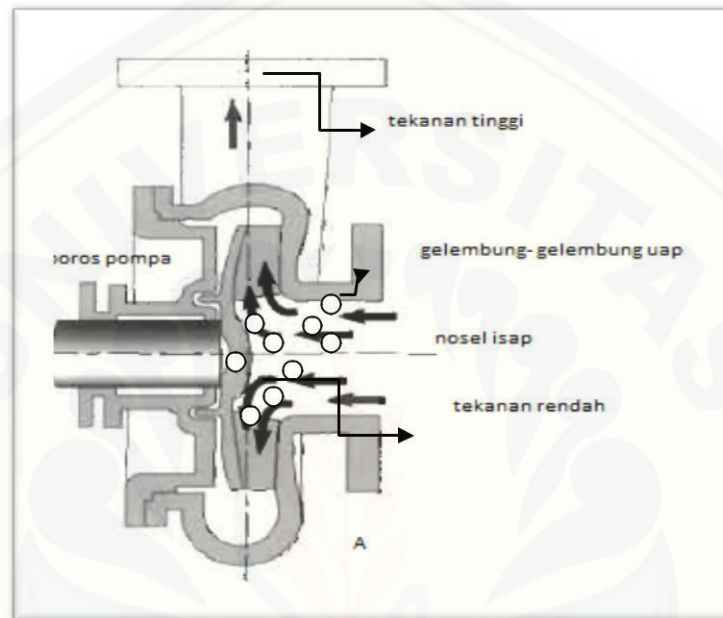
Pada instalasi pompa penurunan tekanan terjadi disepanjang perpipaan terutama bagian pipa isap, karena dibagian tersebut terjadi penyempitan saluran yang mengakibatkan kenaikan kecepatan dan penurunan tekanan (sumber: Karnowo, 2008).

### **2.12.1 Proses Kavitasi**

Dalam pembahasan mesin- mesin hidrolik termasuk ada suatu gejala pada proses aliran zat cair yang cenderung mengurangi unjuk kerja atau efisiensi dari pompa, gejala tersebut adalah kavitasi. Gejala kavitasi terjadi karena menguapnya zat cair yang sedang mengalir didalam pompa atau diluar pompa, karena tekanannya berkurang sampai dibawah tekanan uap jenuhnya. Air pada kondisi biasa akan mendidih dan menguap pada tekanan 1 atm suhu 100 °C, apabila tekanan berkurang sampai cukup rendah, air pada suhu udara lingkungan yaitu 20 °C – 33 °C akan mendidih dan menguap. Penguapan akan menghasilkan gelembung gelembung uap.

Terutama pada sisi isap pompa. Kavitasasi akan timbul apabila tekanannya terlalu rendah.

Gejala kavitasasi yang timbul pada pompa biasanya ada suara berisik dan getaran, unjuk kerjanya menjadi turun, kalau dioperasikan dalam jangka waktu lama akan terjadi kerusakan pada permukaan dinding saluran. Permukaan dinding saluran akan berluabang- lubang karena erosi kavitasasi sebagai akibat tumbukan gelembung-gelembung yang dinding secara terus.



Gambar 2.14 Proses kavitasasi

(sumber: Samsudin, 2008)

### 2.12.2 Pencegahan kavitasasi

Cara menghindari proses kavitasasi yang paling tepat adalah dengan memasang instalasi pompa dengan NPSH yang tersedia lebih besar dari pada NPSH yang diperlukan. NPSH yang tersedia bisa diusahakan oleh pemakai pompa sehingga nilainya lebih besar dari NPSH yang diperlukan. Berikut ini halhal yang diperlukan untuk instalasi pompa :

1. Ketinggian letak pompa terhadap permukaan zat cair yang dihisap harus dibuat serendah mungkin agar head isap statis lebih rendah pula. Pipa Isap harus dibuat sependek mungkin. Jika terpaksa dipakai pipa isap yang panjang, sebaiknya diambil pipa yang berdiameter satu nomer lebih besar untuk mengurangi kerugian gesek.

2. Tidak dibenarkan untuk mengurangi laju aliran dengan menghambat aliran disisi isap.
3. Head total pompa harus ditentukan sedemikian hingga sesuai dengan yang diperlukan pada kondisi operasi yang sesungguhnya.
4. Jika head pompa sangat berfluktuasi, maka pada keadaan head terendah harus diadakan pengamanan terhadap terjadinya kavitasi. Dalam beberapa hal terjadinya kavitasi tidak dapat dihindari dan tidak mempengaruhi performa pompa, sehingga perlu dipilih bahan impeller yang tahan erosi karena kavitasi.



Gambar 2.15 Kerusakan impeller karena kavitasi

(sumber: Samsudin, 2008)

### 2.13 Pemilihan Penggerak Mula

Penggerak mula yang dipakai untuk menggerakkan poros pompa dapat berasal dari dua macam tipe yang umum yaitu motor listrik dan motor bakar. Masing-masing mempunyai keuntungan dan kerugian untuk dipakai sebagai penggerak. Dibawah ini dijabarkan keuntungan dan kelebihan dari masing-masing penggerak mula tersebut (sumber: Karnowo, 2008).

### 2.13.1 Motor Listrik

1. Keuntungan
  - a. Jika tenaga listrik ada disekitar instalasi pompa maka penggunaan listrik untuk penggerak pompa menjadi pilihan utama, karena akan lebih ekonomis.
  - b. Pengoperasiannya lebih mudah dan pemeliharaan atau perawatan murah
  - c. Ringan, tidak menimbulkan getaran dan tidak polusi suara dan udara
  - d. Pengaturan mudah
2. Kerugian
  - a. Jika aliran listrik padam pompa tidak dapat dipakai sama sekali
  - b. Jika pompa tidak dioperasikan atau jarang dioperasikan, biaya beban tetap harus dibayar
  - c. Jika kondisi instalasi jauh dari sumber listrik, maka biaya penyambungan menjadi kendala utama dan pasti akan mahal

### 2.13.2 Motor Torak

1. Keuntungan
  - a. Operasinya tidak tergantung dari tenaga listrik
  - b. Biaya fasilitas tambahan lebih rendah
  - c. Mudah dipindah pindah sampai daerah terpencil
2. Kerugian
  - a. Mesin lebih mahal
  - b. Biaya perawatan dan pemeliharaan akan mahal
  - c. Pengoperasian akan terganggu apabila pasokan bahan bakar kurang
  - d. Motor torak lebih berat dari pada motor listrik
  - e. Memerlukan air pendingin yang jumlahnya lebih besar
  - f. Getaran dan suara yang ditimbulkan sangat besar

### 2.14 Kurva Head Kapasitas Pompa Dan Sistem

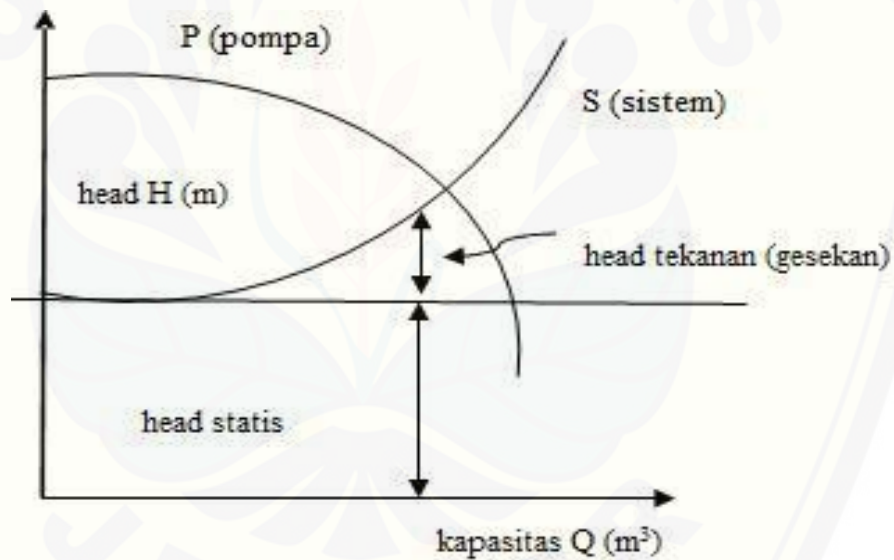
Hubungan antara head dan kapasitas pompa dan disajikan dalam kurva head kapasitas. Pada operasinya, disamping harus memenuhi head pompa, pompa juga harus memenuhi dari sistem instalasi.

Head sistem adalah head yang diperlukan untuk mengalirkan zat cair melalui

sistem pipa, head ini adalah sama dengan head untuk mengatasi kerugian gesek ditambah head statis sistem. Head statis adalah head potensial dari beda ketinggian ke permukaan dan beda tekanan statis pada kedua permukaan zat cair ditadah hisap dan ditadah keluar.

Kurva head laju aliran dari sistem berubah sebagai contoh karena head statis atau tahanan sistem pipa berubah. Apabila hal demikian terjadi maka titik kerja pompa sistem juga berubah. Head statis berubah dari  $H_{st1}$  menjadi  $H_{st2}$ , kurva sistem berubah dari  $S_1$  ke  $S_2$  dan titik kerja berubah dari  $K_1$  menjadi  $K_2$ . Kapasitasnya berubah dari  $Q_1$  menjadi  $Q_2$ .

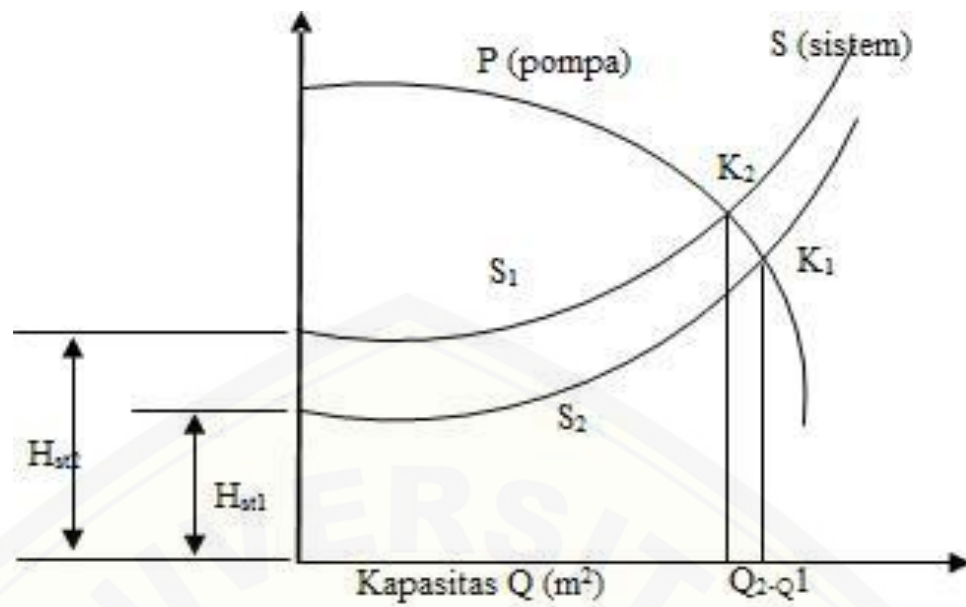
Pada perubahan dai titik kerja  $K_1$  menjadi  $K_2$  hal ini terjadi karena adanya perubahan kurva sistem  $S_1$  menjadi  $S_2$  dari perubahan mengakibatkan kapasitas berubah dari  $Q_1$  menjadi  $Q_2$ . Kenaikan tahanan pompa dapat terjadi karena katup pengaturan diperkecil pembukaannya.



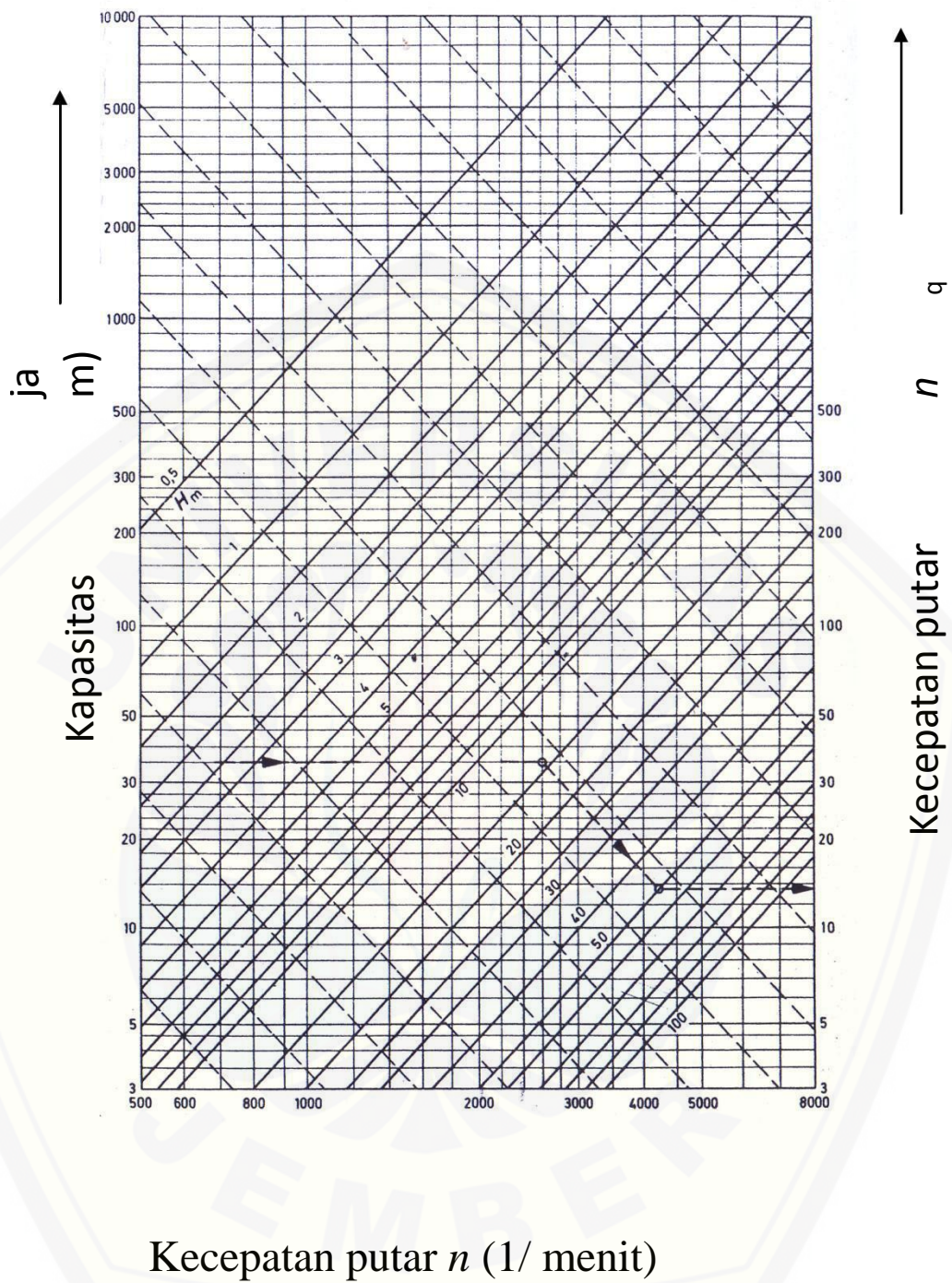
Gambar 2.16 Grafik Kurva Head Kapasitas

(sumber: Samsudin, 2008)



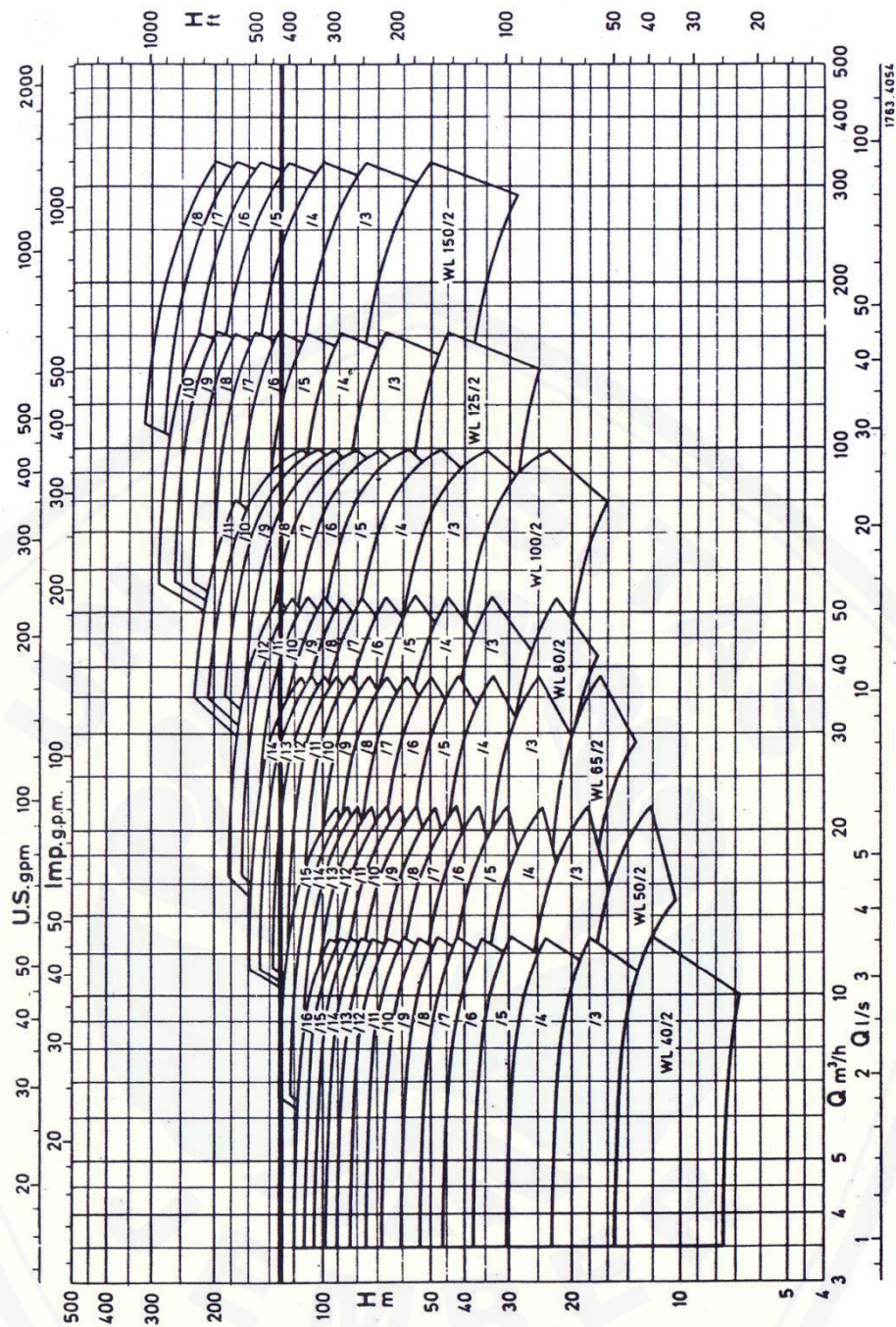


Gambar 2.17 Kura Head Pompa dengan variasi head statis  
(sumber: Samsudin, 2008)



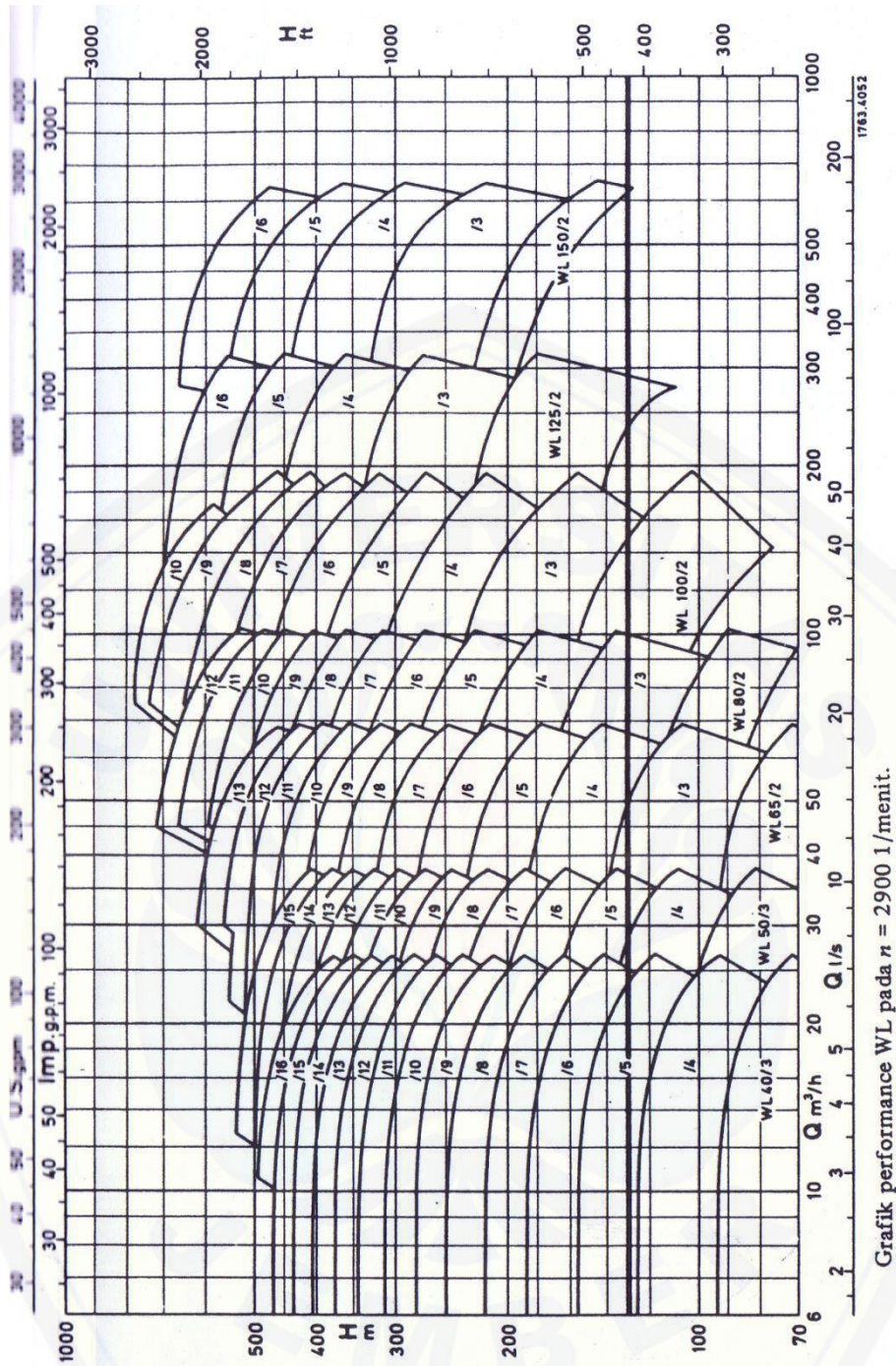
Gambar 2.18 Penentuan kecepatan spesifik  $n_q$  dari satu roda jalan pompa

(sumber: Dietzel, 1983)



Gambar 2.19 Daerah penggunaan pompa radial 1 sampai 14 tingkat untuk kecepatan putar  $n = 1450$  menit. Katalog dari firma.

(sumber: Fritz Dietsel, 1996)



Grafik performance WL pada  $n = 2900$  1/menit.

Gambar 2.20 Daerah pompa radial 1 tingkat sampai 13 tingkat untuk kecepatan putar  $n$  2900 menit.

(sumber: Dietzel, 1983)

## **BAB III METODE PENELITIAN**

### **3.1 Metode Penelitian**

Penelitian ini menggunakan metode eksperimental, yaitu dengan melakukan serangkaian pengujian performansi pompa yang meliputi kecepatan aliran dan head pompa. Penelitian ini menggunakan 3 prototipe pompa dengan variasi jumlah sudu.

### **3.2 Variabel Penelitian**

#### **3.2.1 Variabel Bebas**

Yaitu variabel yang bebas ditentukan oleh peneliti sebelum melakukan penelitian, variabel bebas yang digunakan adalah jumlah sudu pompa 4, 5, 6 dan kecepatan putaran 1450 rpm, 1200 rpm, 1100 rpm.

#### **3.2.2 Variabel terikat**

Variabel terikat merupakan variabel yang besarnya tidak dapat ditentukan sepenuhnya oleh peneliti, tetapi besarnya tergantung pada variabel bebasnya. Penelitian ini mempunyai variabel terikat yang meliputi data-data yang diperoleh pada pengujian pompa. Tujuan dari pengujian adalah untuk mengetahui unjuk kerja pompa tersebut dengan menganalisa data-data nya yang meliputi :

1. Head atau Tekanan
2. Debit
3. Efisiensi

### **3.3 Tempat dan Waktu Penelitian**

Penelitian dilakukan di PG Prajekan PTPN XI. Waktu penelitian dilaksanakan pada bulan April- Mei 2016. Meliputi persiapan penelitian, pengerjaan penelitian pengumpulan data dan pengolahan data.

### **3.4 Alat Dan Bahan**

Pompa yang digunakan adalah pompa sentrifugal yang arah alirannya dibalik. Bahan yang digunakan untuk membuat impeller pompa yaitu menggunakan material yang banyak tersedia dipasaran sudu impeller dibuat dari plat besi.

Bahan pendukung yang lain yaitu :

1. Pipa besi dengan diameter  $\varnothing$  50
2. Pompa sentrifugal
3. Mur dan baut
4. Valve
5. Motor listrik
6. Elbow
7. Pulley
8. V-Belt

Alat- alat yang diperlukan pada penelitian ini sebagai berikut :

1. Penggaris
2. Jangka sorong
3. Busur derajat
4. Gergaji
5. Pengukur debit
6. Pengukur tekanan
7. Tachometer

Spesifikasi alat ukur manometer :

1. Moment : kuningan
2. Bourdon : kuningan
3. Pointer : Alumunium
4. Kaca : Shaatter Proof Kaca
5. Akurasi : 1,5 % fsd
6. Koneksi: 1/4 " atau 3/8 "
7. 230 Lb/ in<sup>2</sup> (PSI)
8. 10 kg / cm<sup>2</sup> (BAR)

Spesifikasi alat ukur Flow Meter

1. Material : kuningan
2. Type : Class B

- 3. N4O : 0,3 bar
- 4. ISO : 4064 B
- 5. DN : 80 mm

### 3.5 Prosedur Penelitian

Adapun langkah-langkah yang diambil dalam penelitian adalah sebagai berikut :

1. Persiapan bahan meliputi pemakaian polley dan V-belt untuk merubah kecepatan putaran (rpm)
2. Pemakaian 3 buah impeller masing-masing jumlah sudu 4, 5, dan 6
3. Pembuatan kerangka untuk dudukan elektro motor dan sistem sirkulasi pompa sentrifugal
4. Memasang pipa besi, pengukur tekanan dan pengukur debit untuk sistem sirkulasi pompa
5. Setelah itu dilakukan pengambilan data, dilakukan pengolahan data untuk mengetahui tekanan keluar, kecepatan aliran dan efisiensi pompa

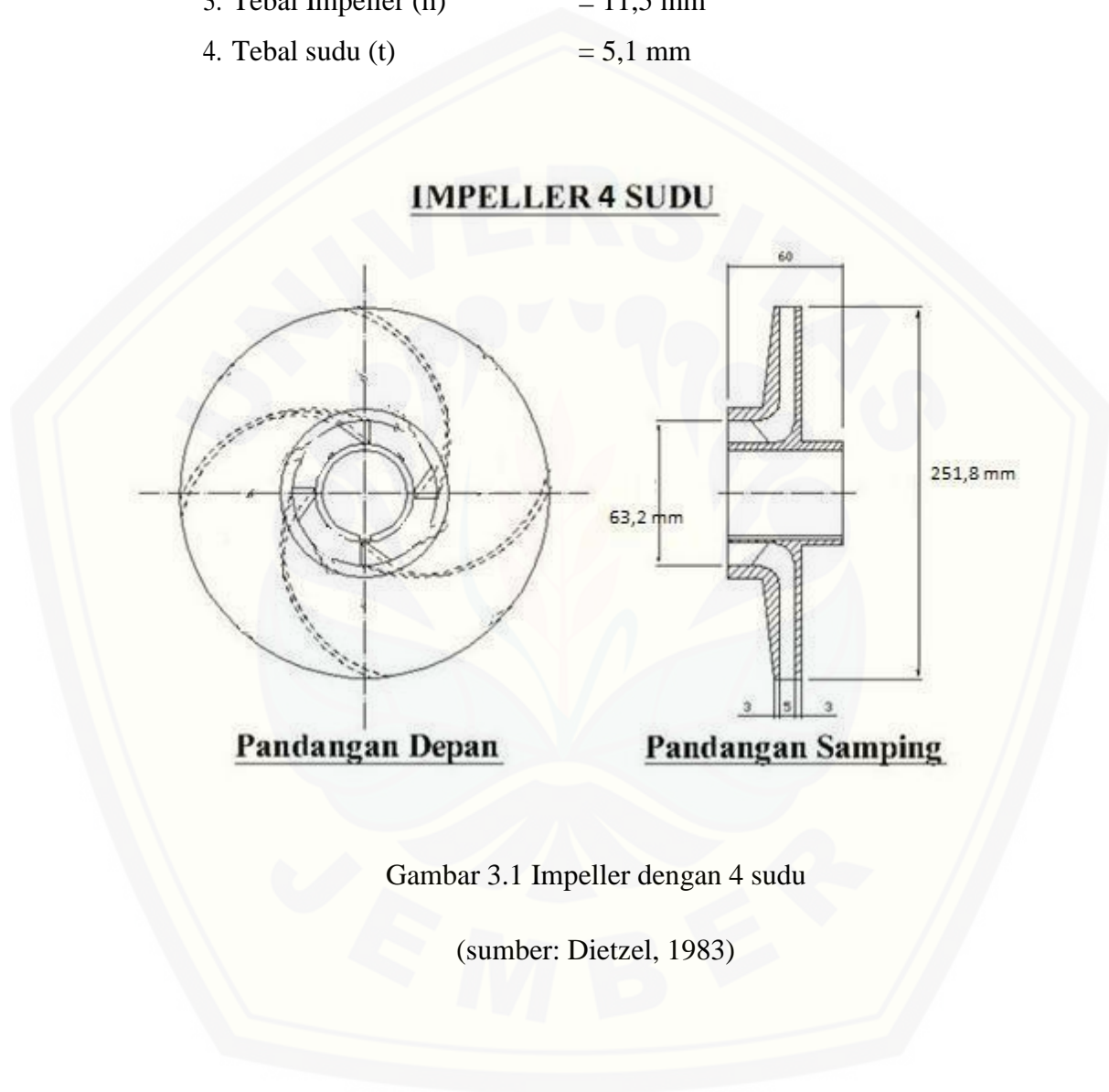




### 3.7 Sumber Data

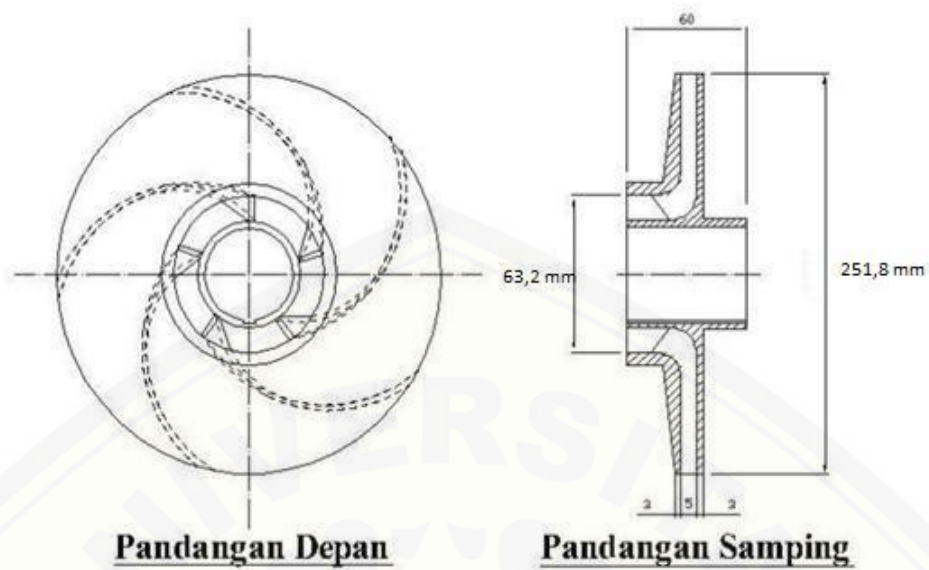
Adapun sumber data yang dibuat sebagai acuan untuk mendesain tiga buah impeller yaitu sebagai berikut :

1. Diameter luar impeller ( $D_2$ ) = 251,8 mm
2. Diameter sisi isap impeller = 63,2 mm
3. Tebal Impeller ( $h$ ) = 11,5 mm
4. Tebal sudu ( $t$ ) = 5,1 mm



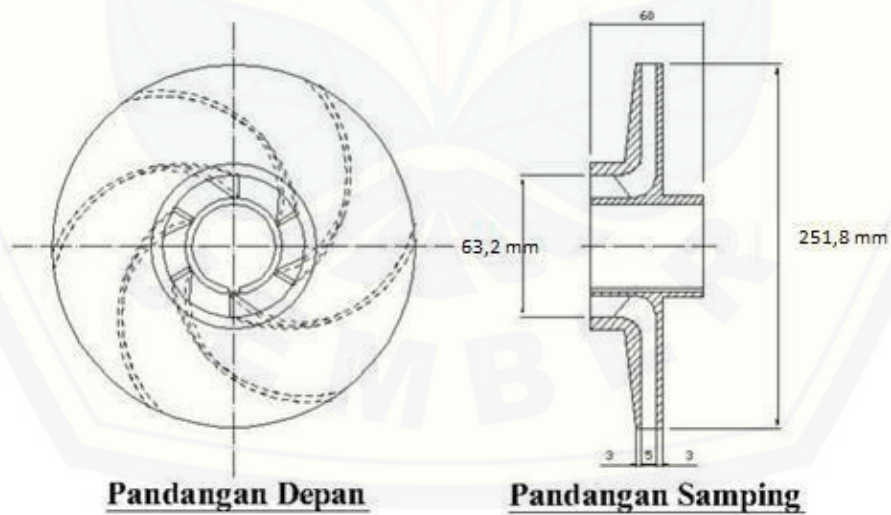
Gambar 3.1 Impeller dengan 4 sudu

(sumber: Dietzel, 1983)

**IMPELLER 5 SUDU**

Gambar 3.2 Impeller dengan 5

sudu (sumber: Dietzel, 1983)

**IMPELLER 6 SUDU**

Gambar 3.3 Impeller dengan 6

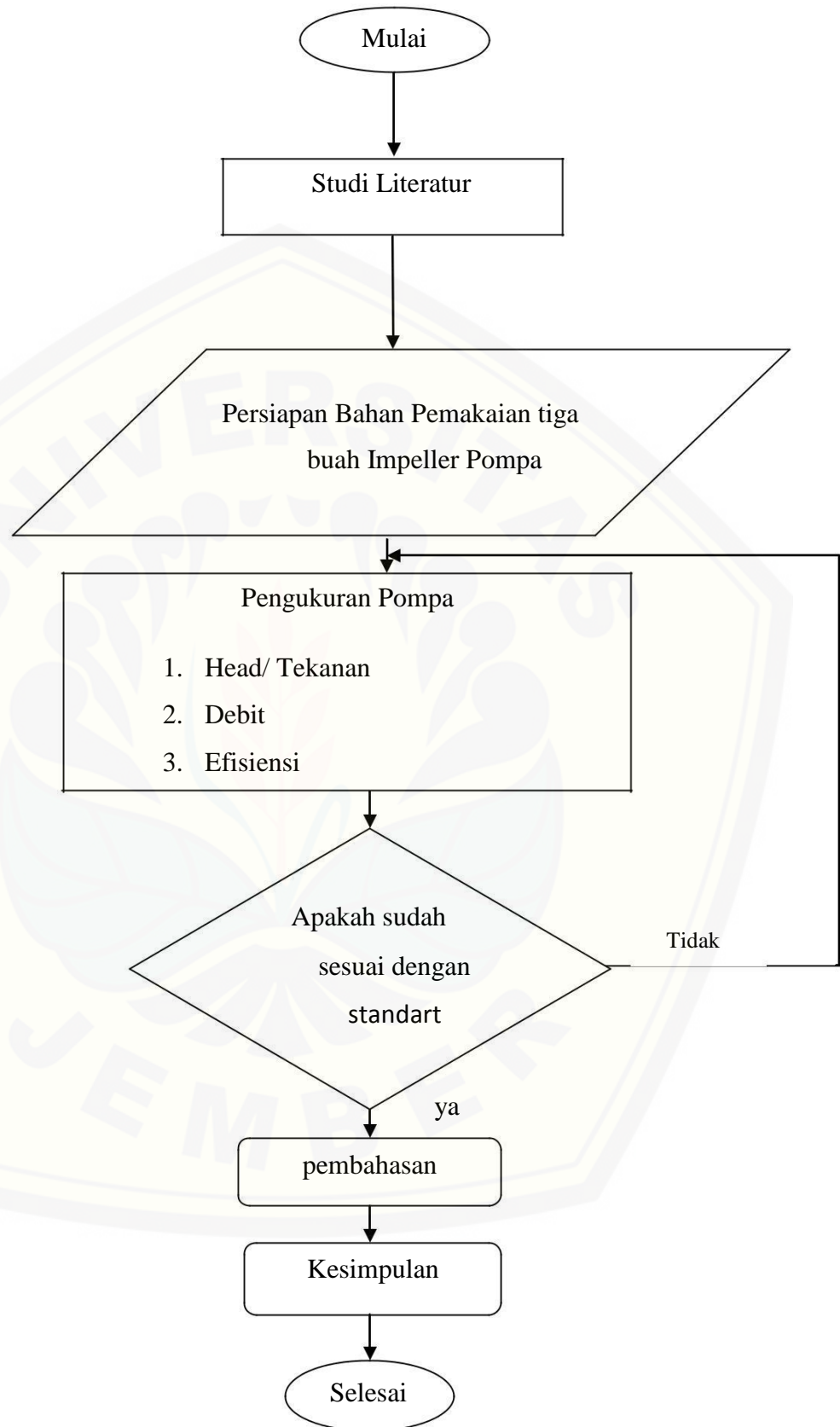
sudu (sumber: Dietzel, 1983)

### 3.8 Cara Kerja Dan Teknik Pengambilan Data

Adapun cara kerja dan pengambilan data sebagai berikut :

1. Pemasangan poley dan V-belt untuk merubah variasi kecepatan
2. Impeller diletakkan didalam rumah pompa.
3. Motor dihidupkan untuk menggerakkan pompa.
4. Air dikeluarkan dari pompa sirkulasi dan dialirkan didalam pipa besi dengan diameter  $\emptyset$  50 kemudian melewati pengukur debit, pengukur tekanan manometer. Setelah itu mengalir kepengukuran kecepatan aliran dan mengalir ke tangki output
5. Kemudian dilakukan pengereman untuk mengetahui nilai dari Head (Tekanan) dan kecepatan aliran
6. Setelah dilakukan untuk pengambilan data

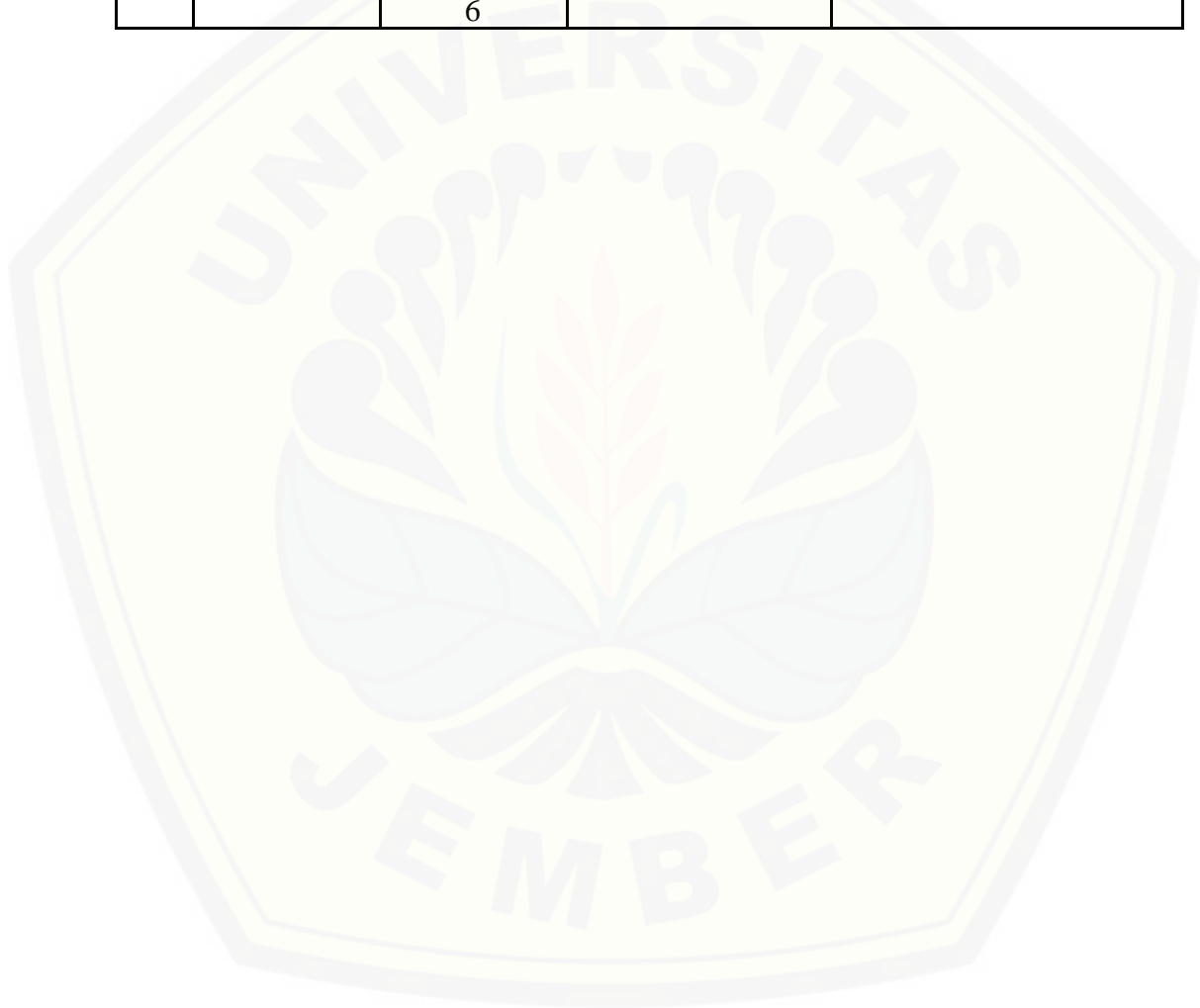
### 3.9 Diagram Alir Penelitian



Gambar 3.4 Diagram alir Penelitian

**3.10 Tabel Penguji**

No	Rpm	Jumlah Sudu	Tekanan	Kecepatan Aliran
1.	1450	4		
		5		
		6		
2.	1200	4		
		5		
		6		
3.	1100	4		
		5		
		6		



## BAB. 5 KESIMPULAN DAN SARAN

### 5.1 Kesimpulan

Dari penelitian yang dilakukan diperoleh kesimpulan sebagai berikut:

1. Semakin banyak sudu maka kecepatan aliran semakin meningkat, kecepatan aliran tertinggi pada jumlah sudu 6 dengan kecepatan putaran 1450 rpm yaitu sebesar 0,24 m/detik
2. Semakin banyak sudu maka head pompa akan semakin besar, head tertinggi diperoleh pada jumlah sudu 6 dengan kecepatan putaran 1450 rpm sebesar 4,20
3. Efisiensi tertinggi diperoleh pada jumlah sudu 6 dengan kecepatan putaran 1450 rpm yaitu sebesar 35,50 %

### 5.2 Saran

Dari kesimpulan diatas maka diperoleh saran sebagai berikut :

1. Untuk mendapatkan efisiensi yang maksimal sesuai dengan perencanaan, maka harus diperhatikan putaran penggerak mula pompa. Gunakan putaran penggerak mula sesuai dengan prosedur pompa yang telah direncanakan.
2. Bagian- bagian material yang bergerak bersinggungan satu sama lain seperti bantalan pada proses harus mendapat pelumasan yang baik untuk menghindari kerusakan pada bagian tersebut. Oleh karena itu jangka waktu untuk penggantian minyak pelumas pada bantalan harus teratur.

## DAFTAR PUSTAKA

- Church, Austin H, 1986, *Pompa dan Blower Sentrifugal*, Alih Bahasa : Zulkifli Harahap, Erlangga, Jakarta.
- Dietzel, 1983, *Turbin, Pompa dan Kompresor*, Alih Bahasa : Dakso Sriyono. Erlangga, Jakarta.
- Hicks, Tyler G, and T.W. Edwards , 1996, *Teknologi Pemakaian Pompa*, Alih Bahasa : Zulkifli Harahap, Erlangga, Jakarta.
- Karrasik, 1976, *Pump Hand Book*, McGraw Hill, New York.
- Lazarkiewics, S, AT. Trokolansky, 1965, *Impeller Pump*, PergamoPress, New York, Inc
- M. Khetagurov, 1968, *Marine Auxiliary Machinery And System*, Moscow.
- Saputra, 2006, *Perancangan Pompa Sentrifugal untuk mensuplai air pada ketel uap di PG Mojo Sragen*, Tugas Akhir, Institut Sains Dan Teknologi AKPRIND, Yogyakarta.
- Sularso, dan Tahara, Haruo, 1987, *Pompa dan Kompresor*, PT. Pradnya Paramita, Jakarta.
- Sularso, 1983, *Dasar Perencanaan Dan Pemilihan Elemen Mesin*, Pradya Paramita, Bandung.
- Anonim, 2012. Teori Dasar Pompa. <http://capitalinelektual.blogspot.co.id> (diakses.21-06-2016)
- Samsudin, 2008, *Dasar Pompa*, Univ Negeri Malang PKUPT UNNESA / PUSAT PENJAMINMTU, Semarang
- Aliyin, Achmad, 2011, *Pengaruh Jumlah Sudu Sentrifugal Impeller Terhadap Kapasitas Efisiensi Pompa Sentrifugal*, Univ Negeri Malang
- Karnowo, 2008 , *Dasar Pompa*, Univ Negeri Malang PKUPT UNNESA / PUSAT PENJAMINMTU, Semarang

DAFTAR LAMPIRAN

No.	Kecepatan Putaran	Jumlah Sudu	Tekanan/ Head	Kecepatan Aliran	Efisiensi
1.	1450 Rpm	4	3,50 m	0,20 m/detik	25,02 %
		5	4 m	0,21 m/detik	29,22 %
		6	4,20 m	0,24 m/detik	35,50 %
2.	1200 Rpm	4	3 m	0,17 m/detik	18,05 %
		5	3,10 m	0,17 m/detik	19,09 %
		6	3,20 m	0,18 m.detik	20,17 %
3.	1100 Rpm	4	2,50 m	0,16 m/detik	14,32 %
		5	3 m	0,16 m/detik	17,19 %
		6	3,10 m	0,17 m/detik	17,76 %

**KECEPATAN PUTARAN 1450 RPM**

**IMPELLER DENGAN JUMLAH SUDU 4**

• **Kecepatan**

$$Q = V \cdot A$$

$$0,50 \frac{m^3}{menit} = \frac{0,50}{60} \cdot \pi \cdot 0,4^2 \cdot V$$

$$V = 3,14 \cdot (0,72)^2 \cdot 60 = 0,20 \text{ m/detik}$$

• **Efisiensi**

$$P = Q \cdot \rho \cdot g \cdot h$$

$$= 0,50 \cdot 1000 \text{ kg/m}^3 \cdot 9,8 \cdot 3,50 \text{ m}$$



$$= 285,83 \text{ watt}$$

Daya penggerak pompa 1140

$$\begin{aligned} \text{Efisiensi} &= \frac{\text{---}}{\text{---}} \times 100 \% \\ &= \frac{285,3}{1140} \times 100 \% \\ &= 25,02 \% \end{aligned}$$

### IMPELLER DENGAN JUMLAH SUDU 5

- **Kecepatan**

$$\begin{aligned} Q &= V \cdot A \\ 0,51 \frac{\text{m}^3}{\text{menit}} &= \frac{\text{---}}{\text{---}} \cdot \text{---} \\ V &= 3,14 \cdot (0,72)^2 \cdot 0,21 \text{ m/detik} \end{aligned}$$

- **Efisiensi**

$$\begin{aligned} P &= Q \cdot \rho \cdot g \cdot h \\ &= \frac{0,50 \cdot 1000 \text{ kg/m}^3 \cdot 9,8 \cdot 4 \text{ m}}{\text{---}} \\ &= 333,2 \text{ watt} \end{aligned}$$

Daya penggerak pompa 1140

$$\begin{aligned} \text{Efisiensi} &= \frac{\text{---}}{\text{---}} \times 100 \% \\ &= \frac{333,2}{1140} \times 100 \% \\ &= 29,22 \% \end{aligned}$$

## IMPELLER DENGAN JUMLAH SUDU 6

- Kecepatan

$$Q = V \cdot A$$
$$0,59 \frac{\text{m}^3}{\text{menit}} = \dots \cdot \text{m}^2$$

$V = 3,14 \cdot (0,72)^2 \cdot 60 = 0,24 \text{ m/detik}$

- Efisiensi

$$P = Q \cdot \rho \cdot g \cdot h$$
$$= 0,59 \cdot 1000 \text{ kg/m}^3 \cdot 9,8 \cdot 4,20 \text{ m}$$
$$= 404,74 \text{ watt}$$

Daya penggerak pompa 1140

$$\text{Efisiensi} = \frac{\dots}{\dots} \times 100 \%$$
$$= 35,50 \%$$

## KECEPATAN PUTARAN 1200 RPM

## IMPELLER DENGAN JUMLAH SUDU 4

- Kecepatan

$$Q = V \cdot A$$
$$0,42 \frac{\text{m}^3}{\text{menit}} = \dots \cdot \text{m}^2$$

$V = 3,14 \cdot (0,72)^2 \cdot 60 = 0,17 \text{ m/detik}$

- Efisiensi

$$P = Q \cdot \rho \cdot g \cdot h$$
$$= 0,50 \cdot 1000 \text{ kg/m}^3 \cdot 9,8 \cdot 3 \text{ m}$$
$$= 205,8 \text{ watt}$$

Daya penggerak pompa 1140

$$\text{Efisiensi} = \frac{\text{---}}{\text{---}} \times 100 \%$$
$$= \frac{205,8}{1140} \times 100 \%$$
$$= 18,5 \%$$

### IMPELLER DENGAN JUMLAH SUDU 5

- Kecepatan

$$Q = V_3 A$$
$$0,43 \text{ m}^3/\text{menit} = \text{---} \cdot 4 \cdot \text{---}$$
$$V = 3,14 \cdot (0,72)^2 \cdot 60 = 0,17 \text{ m/detik}$$

- Efisiensi

$$P = Q \cdot \rho \cdot g \cdot h$$
$$= 0,50 \cdot 1000 \text{ kg/m}^3 \cdot 9,8 \cdot 3,10 \text{ m}$$
$$= 217,72 \text{ watt}$$

Daya penggerak pompa 1140

$$\begin{aligned} \text{Efisiensi} &= \frac{\text{---}}{\text{---}} \times 100 \% \\ &= 19,09 \% \end{aligned}$$

## IMPELLER DENGAN JUMLAH SUDU 6

- **Kecepatan**

$$\begin{aligned} Q &= V_3 A \\ 0,44 \text{ m}^3/\text{menit} &= \dots \end{aligned}$$

$V = 3,14 \cdot (0,72)^2 \cdot 60 = 0,18 \text{ m/detik}$

- **Efisiensi**

$$\begin{aligned} P &= Q \cdot \rho \cdot g \cdot h \\ &= 0,50 \cdot 1000 \text{ kg/m}^3 \cdot 9,8 \cdot 3,20 \text{ m} \\ &= 229,97 \text{ watt} \end{aligned}$$

Daya penggerak pompa 1140

$$\begin{aligned} \text{Efisiensi} &= \frac{\text{---}}{\text{---}} \times 100 \% \\ &= 20,17 \% \end{aligned}$$

### KECEPATAN PUTARAN 1100 RPM

### IMPELLER DENGAN JUMLAH SUDU 4

- Kecepatan

$$Q = V_3 A$$
$$0,40 \frac{\text{m}^3}{\text{menit}} = \dots \text{.4.}^2$$

$V = 3,14 \cdot (0,72)^2 \cdot 60 = 0,16 \text{ m/detik}$

- Efisiensi

$$P = Q \cdot \rho \cdot g \cdot h$$
$$= 0,50 \cdot 1000 \text{ kg/m}^3 \cdot 9,8 \cdot 2,50 \text{ m}$$
$$= 163,33 \text{ watt}$$

Daya penggerak pompa 1140

$$\text{Efisiensi} = \frac{\dots}{\dots} \times 100 \%$$

$\frac{163,33}{1140} \times 100 \%$

$$= 14,32 \%$$

### IMPELLER DENGAN JUMLAH SUDU 5

- Kecepatan

$$Q = V_3 A$$
$$0,40 \frac{\text{m}^3}{\text{menit}} = \dots \text{.4.}^2$$

$V = 3,14 \cdot (0,72)^2 \cdot 60 = 0,16 \text{ m/detik}$

- Efisiensi

$$P = Q \cdot \rho \cdot g \cdot h$$

$$= \frac{0,50 \cdot 1000 \text{ kg/m}^3 \cdot 9,8 \cdot 3 \text{ m}}{1000} = 196 \text{ watt}$$

Daya penggerak pompa 1140

$$\begin{aligned} \text{Efisiensi} &= \frac{196}{1140} \times 100 \% \\ &= 17,19 \% \end{aligned}$$

## IMPELLER DENGAN JUMLAH SUDU 6

- Kecepatan

$$Q = V \cdot A$$
$$0,42 \frac{\text{m}^3}{\text{menit}} = 0,007 \frac{\text{m}^3}{\text{detik}}$$

$V = 3,14 \cdot (0,72)^2 \cdot 0,17 \text{ m/detik}$

- Efisiensi

$$P = Q \cdot \rho \cdot g \cdot h$$
$$= \frac{0,50 \cdot 1000 \text{ kg/m}^3 \cdot 9,8 \cdot 2,10 \text{ m}}{1000}$$
$$= 202,53 \text{ watt}$$

Daya penggerak pompa 1140

$$\text{Efisiensi} = \frac{\text{---}}{\text{---}} \times 100 \%$$

$$= 17,76 \%$$

**RUMUS PERSAMAAN KECEPATAN SPESIFIK  $n_q$**

**KECEPATAN PUTARAN 1100 RPM**

$$n_q = 1100 \cdot \frac{0,16^{1/2}}{2,5^{3/4}} = 1100 \cdot \frac{0,8}{1,875} = 462 \text{ l/menit}$$

$$n_q = 1100 \cdot \frac{0,16^{1/2}}{3,3^{3/4}} = 1100 \cdot \frac{0,8}{2,25} = 385 \text{ l/menit}$$

$$n_q = 1100 \cdot \frac{0,17^{1/2}}{3,10^{3/4}} = 1100 \cdot \frac{0,85}{2,325} = 396 \text{ l/menit}$$

**KECEPATAN PUTARAN 1200 RPM**

$$n_q = 1200 \cdot \frac{0,17^{1/2}}{3,3^{3/4}} = 1200 \cdot \frac{0,85}{2,25} = 444 \text{ l/menit}$$

$$n_q = 1200 \cdot \frac{0,17^{1/2}}{3,10^{3/4}} = 1200 \cdot \frac{0,85}{2,32} = 432 \text{ l/menit}$$

$$n_q = 1200 \cdot \frac{0,18^{1/2}}{3,20^{3/4}} = 1200 \cdot \frac{0,9}{3,4} = 444 \text{ l/menit}$$

**KECEPATAN PUTARAN 1450 RPM**

$$n_q = \cdot \frac{1/2}{\dots}$$

$$n_q = 1450 \cdot \frac{0,20^{1/2}}{3,50^{3/4}} = 1450 \cdot \frac{0,1}{2,625} = 551 \text{ l/menit}$$

$$n_q = 1450 \cdot \frac{0,21}{3^{3/4}} = 1450 \cdot \frac{0,10}{3} = 551 \text{ l/menit}$$

$$n_q = 1450 \cdot \frac{0,24^{1/2}}{4,20^{3/4}} = 1450 \cdot \frac{0,12}{3,15} = 551 \text{ l/menit}$$

