



**OPTIMASI PROSES PRODUKSI PENYULINGAN MINYAK KENANGA
STUDI KASUS DI HOME INDUSTRY "KENANGA HARUM"
DESA KEBONDUREN KECAMATAN PONGGOK
KABUPATEN BLITAR**

**KARYA ILMIAH TERTULIS
(SKRIPSI)**



Diajukan guna memenuhi salah satu syarat untuk
Menyelesaikan Pendidikan Program Strata Satu
Jurusan Teknik Pertanian
Fakultas Teknologi Pertanian
Universitas Jember

Nur Ika Rokhana

NIM. 971710201017

Asal:	Harjah Pertanian	Klasifikasi	668.5
Terima Tgl :	08 MAR 2002		1KA
Oleh :	..o. Induk : 0569		0
	KLA 17 / PENYALIN:	SCS	

S

0.1

**FAKULTAS TEKNOLOGI PERTANIAN
UNIVERSITAS JEMBER**

PEBRUARI, 2002

Diterima oleh :

Fakultas Teknologi Pertanian Universitas Jember

Sebagai Karya Ilmiah Tertulis (Skripsi)

Dipertahankan pada :

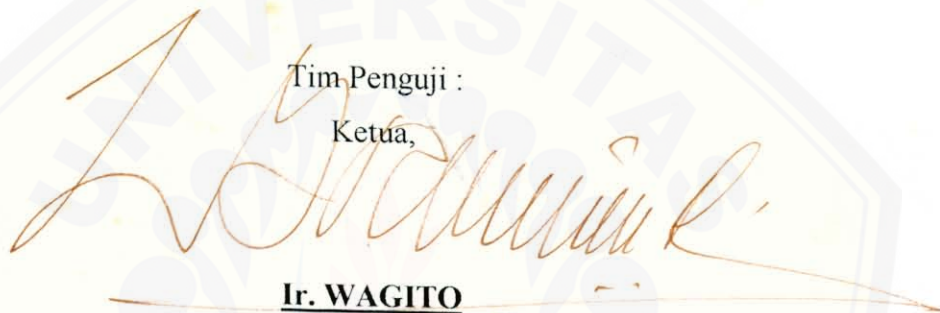
Hari : Selasa

Tanggal : 5 Pebruari 2002

Tempat : Fakultas Teknologi Pertanian
Universitas Jember

Tim Penguji :

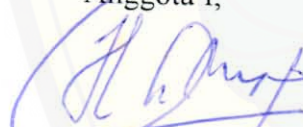
Ketua,



Ir. WAGITO

NIP. 130 516 238

Anggota I,



Ir. HAMID AHMAD

NIP. 131 386 655

Anggota II,



Ir. MUHARJO PUDJOJONO

NIP. 130 812 642

Mengesahkan

Dekan,



Ir. Hj. SITI HARTANTI, MS

NIP. 130 350 763

DOSEN PEMBIMBING:

Ir. WAGITO

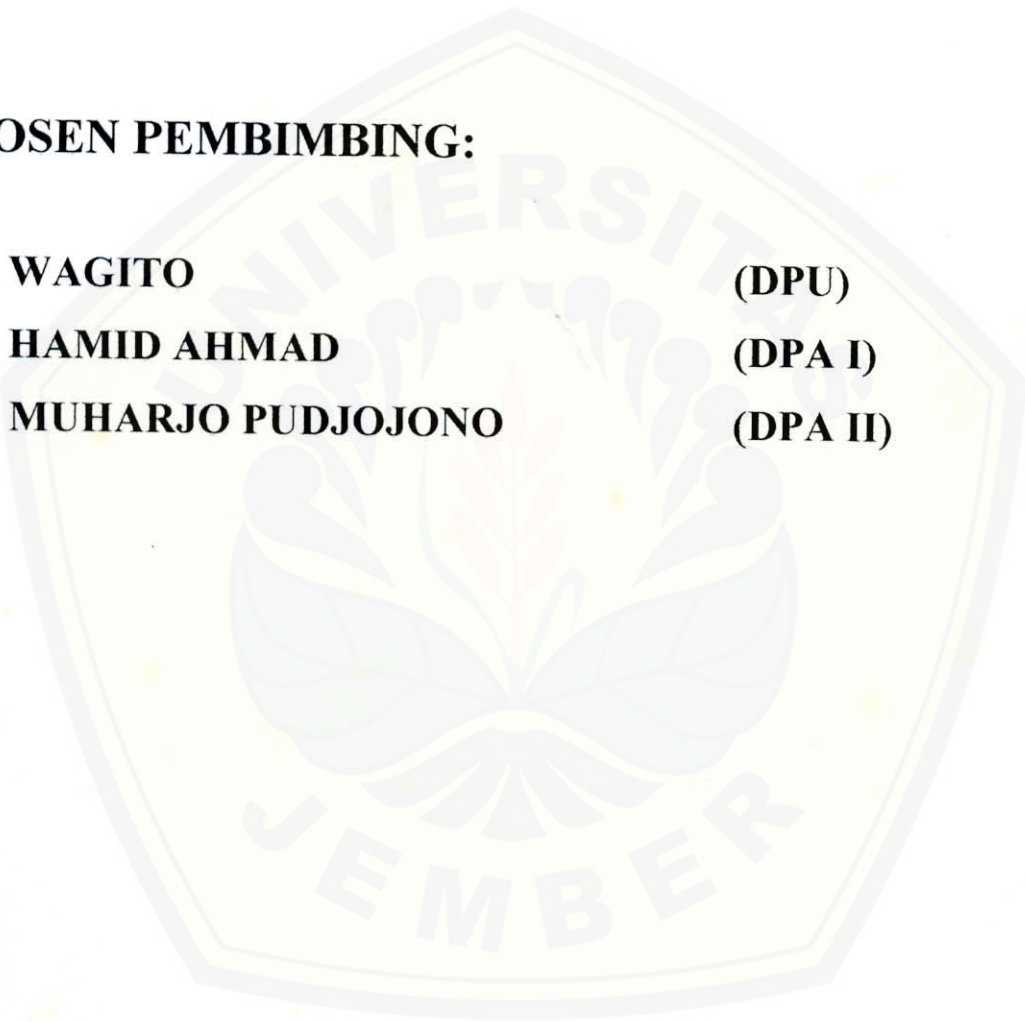
(DPU)

Ir. HAMID AHMAD

(DPA I)

Ir. MUHARJO PUDJOJONO

(DPA II)



MOTTO

Hai orang-orang yang beriman, apabila dikatakan kepadamu:

"Berlapang-lapanglah dalam majlis", maka lapangkanlah, niscaya Allah akan memberi kelapangan untukmu. Dan apabila dikatakan: "Berdirilah kamu, maka berdirilah, niscaya Allah akan meninggikan orang-orang yang beriman di antaramu dan orang-orang yang diberi ilmu pengetahuan beberapa derajat. Dan Allah Maha Mengetahui apa yang kamu kerjakan. (Al-Mujaadilah : 11)

Allah memberi Rahmat kepada orang yang menunjukkan kejelekan kita. (Umar bin Khatab)

Dan tidak ada seorangpun akan beriman kecuali dengan izin Allah; dan Allah menimpakan kemurkaan kepada orang-orang yang tidak mempergunakan akalnyanya (Yunus : 100)

Air mata itu akan menyucikan hati dari kebencian dan mengajarkan bahwa tetesan air mata mereka menjadi sahabat bagi mereka yang putus asa (Kahlil Gibran)

Hai orang-orang yang beriman, ingatlah kamu akan nikmat Allah (yang diberikan-Nya) kepadamu, di waktu suatu kaum bermaksud hendak menggerakkan tangannya kepadamu (untuk berbuat jahat), maka Allah

menahan tangan mereka dari kamu. Dan bertaqwalah kepada Allah, dan hanya kepada Allah saja lah orang-orang mu'min itu harus bertawakkal (Al-Maaidah : 11)

Dimana ada kemauan disitu pasti ada jalan, dimana ada usaha disitu pasti ada hasilnya (Ika's parent)

Dan janganlah kamu iri hati terhadap apa yang dikaruniakan Allah kepada sebahagian kamu lebih banyak dari sebahagian yang lain. (Karena) bagi orang laki-laki ada bahagian dari pada apa yang mereka usahakan, dan bagi para wanita (pun) ada bahagian dari apa yang mereka usahakan, dan mohonlah kepada Allah sebagian dari karunia-Nya. Sesungguhnya Allah Maha Mengetahui segala sesuatu (An-Nisaa' : 32)

Berikanlah senyuman kepada orang lain, sebab senyuman akan menimbulkan ketentraman dan keakraban (Ika)

PERSEMBAHAN

Karya Ilmiah Tertulis ini kupersembahkan kepada :

- ♥ Kedua orangtuaku tercinta, Ibunda Dwi Hartatik dan Ayahanda Supangit yang senantiasa tulus memberiku kasih sayang, cinta, perhatian, do'a, bimbingan, motivasi dan segalanya demi masa depanku, I Love You so much;
- ♥ Seseorang yang mengisi hidupku dan selalu mewarnai hari-hariku, jika kamu memang pilihan terbaik yang Allah berikan kepadaku, Insya Allah kita akan selalu bersama dan selalu setia di jalan yang diridhoi Allah SWT;
- ♥ Tante Istiqomah dan Om Luqman Hakim terima kasih atas nasehat dan supportnya, serta si kecil Athrusy dan Safira, aku sayang kalian;
- ♥ Seluruh keluargaku di Blitar, aku sangat bangga dan bersyukur menjadi bagian dari kalian, so I Love You all;
- ♥ Almamater yang kubanggakan.

KATA PENGANTAR

Puji syukur ke hadirat Allah SWT, karena hanya dengan rahmat, taufik dan hidayah-Nya, penelitian dan penulisan Karya Ilmiah Tertulis mengenai **“Optimasi Proses Produksi Penyulingan Minyak Kenanga”** sebagai Studi Kasus di Home Industry “Kenanga Harum” Desa Kebonduren Kecamatan Ponggok Kabupaten Blitar dapat terselesaikan.

Penulisan Karya Ilmiah Tertulis ini disusun sebagai salah satu syarat untuk menyelesaikan Pendidikan Program Strata Satu pada Jurusan Teknik Pertanian Fakultas Teknologi Pertanian Universitas Jember.

Penulis menyampaikan terima kasih yang sebesar-besarnya kepada yang terhormat :

1. Ibu Hj. Siti Hartanti, MS, selaku Dekan Fakultas Teknologi Pertanian Universitas Jember yang telah memberikan ijin penelitian;
2. Bapak Ir. Wagito, selaku Dosen Pembimbing Utama yang telah memberikan petunjuk, arahan dan bimbingan selama penelitian dan penulisan Karya Ilmiah Tertulis ini;
3. Bapak Ir. Hamid Ahmad, selaku Dosen Pembimbing Anggota I yang telah banyak meluangkan waktu dan memberikan bimbingan serta motivasi hingga terselesaikannya Karya Ilmiah Tertulis ini;
4. Bapak Ir. Muharjo Pudjojono, selaku Dosen Pembimbing Anggota II yang telah banyak memberikan masukan demi kesempurnaan Karya Ilmiah Tertulis ini;
5. Bapak Ir. Andreas Sudewo, MSc, selaku Dosen Wali yang telah memberikan arahan dalam bidang akademik selama studi penulis;
6. Bapak Ir. Siswijanto, MP, selaku Ketua Jurusan Teknik Pertanian dan Bapak Ir. Suryanto, MP selaku Komisi Bimbingan Jurusan Teknik Pertanian;

7. Segenap staf Dosen dan Karyawan Jurusan Teknik Pertanian;
8. Bapak Khadam sekeluarga, selaku pemilik “Kenanga Harum” atas ijin penelitian dan bantuannya selama ini;
9. Bapak Kepala Desa Kebonduren dan segenap Perangkat Desa Kebonduren, yang telah memberikan waktu dan tenaga guna terlengkapinya data pada Karya Ilmiah Tertulis ini;
10. Mbak Pima, Ita, dan Ana atas perhatian, bantuan dan do'anya, aku sayang kalian;
11. My Inspiration Po, kamu selalu membuatku merasa “lain”, you are my special and I need you so much;
12. Sahabat sejutaku Yuana, thanks banget atas motivasinya, serta Nining makasih banget telah dengerin ceritaku;
13. Adik-adikku di Kalimantan IV / 53, terima kasih atas kebersamaan kita selama ini;
14. Teman-teman baikku TEP '97, terspesial Ningrum, Benny, Aris, Andi, Akil, Hari, Nungki dan Azif, thanks banget supportnya;
15. Kakak-kakakku TEP '96 dan Adik-adikku TEP '98, I Love You all;
16. My Black Grand AG 4348 NJ, yang selalu setia menemaniku kemanapun aku pergi dan juga selalu menjadi saksi semua petualanganku selama di Jember;
17. Almamater yang kucintai;
18. Semua pihak yang telah membantu terselesaikannya penulisan Karya Ilmiah Tertulis ini.

Penulis berharap semoga Karya Ilmiah Tertulis ini bermanfaat untuk pengembangan ilmu pengetahuan dan teknologi pada umumnya serta bagi semua pihak yang berkepentingan.

Jember, Pebruari 2002

Penulis

DAFTAR ISI

KATA PENGANTAR	vii
DAFTAR ISI	ix
DAFTAR TABEL	xiii
DAFTAR GAMBAR	xiv
DAFTAR LAMPIRAN	xv
ABSTRAK	xvi
I. PENDAHULUAN	
1.1 Latar Belakang	1
1.2 Permasalahan	3
1.3 Tujuan Penelitian	4
1.4 Kegunaan Penelitian	4
1.5 Hipotesis	5
II. TINJAUAN PUSTAKA	
2.1 Minyak Atsiri	6
2.2 Penyulingan Minyak Atsiri	7
2.3 Minyak Kenanga	8
2.4 Penyulingan Minyak Kenanga	10
2.5 Produksi dan Fungsi Produksi	12
2.5.1 Produksi	12
2.5.2 Fungsi Produksi	12
2.6 Kombinasi Produksi dan Kapasitas Produksi	13
2.6.1 Kombinasi Produksi	13
2.6.2 Kapasitas Produksi	13
2.7 Pengendalian dan Pengawasan Produksi	13
2.8 Hukum Pertambahan Hasil yang Makin Berkurang	13

2.9 Penggunaan Programasi Linier dalam Industri	14
---	----

III. GAMBARAN UMUM DAERAH PENELITIAN

3.1 Gambaran Umum Daerah Penelitian	17
3.1.1 Keadaan Alam	17
3.1.2 Kondisi Geografis	17
3.1.3 Luas Wilayah Desa Menurut Penggunaannya	18
3.1.4 Keadaan Pertanian	19
3.1.5 Keadaan Peternakan dan Perikanan	20
3.1.6 Jumlah Penduduk	21
3.1.7 Penduduk Menurut Mata Pencaharian	22
3.1.8 Tingkat Pendidikan	23
3.1.9 Sarana dan Prasarana	24
3.2 Keadaan Umum Home Industry “Kenanga Harum”	24
3.3 Budidaya Tanaman Kenanga (<i>Canangium odoratum</i> BAILL)	28
3.4 Proses Produksi Minyak Kenanga	29
3.4.1 Penimbangan	29
3.4.2 Sortasi	29
3.4.3 Pencacahan atau Perajangan	30
3.4.4 Penyulingan	30
3.4.5 Pengemasan	32

IV. METODOLOGI PENELITIAN

4.1 Tempat dan Waktu Penelitian	34
4.2 Metode Pengambilan Data	34
4.3 Data Penelitian	34
4.4 Metode Analisa Data	35
4.5 Estimasi Laba	35
4.6 Ramalan Penjualan	35

4.7	Algoritma Simpleks untuk Masalah Maksimisasi	36
4.8	Algoritma Simpleks untuk Masalah Minimisasi	39
4.9	Asumsi	40
4.10	Kerangka Pemecahan Masalah	41
V.	HASIL PENELITIAN DAN PEMBAHASAN	
5.1	Proses Produksi Minyak Kenanga	42
5.2	Estimasi Laba	44
5.2.1	Biaya Variabel	45
5.2.2	Ramalan Penjualan Minyak Kenanga	47
5.2.3	Laba Produksi Minyak Kenanga	50
5.3	Analisis Optimasi Proses Produksi (Maksimisasi)	50
5.3.1	Kapasitas Bahan Baku dan Bahan Pendukung	51
5.3.2	Batasan Estimasi Penjualan	52
5.3.3	Formulasi Model Linear Programming	53
5.3.4	Pemecahan Linear Programming dengan Metode Simpleks	53
5.3.5	Solusi Optimal	53
5.4	Analisis Kebutuhan Tenaga Kerja (Minimisasi)	55
5.4.1	Fungsi Tujuan	56
5.4.2	Fungsi Pembatas (Constraint)	57
5.4.3	Formulasi Model Linear Programming	57
5.4.4	Hasil Analisis dan Solusi Optimal	58
VI.	KESIMPULAN DAN SARAN	
6.1	Kesimpulan	60
6.2	Saran	61

DAFTAR PUSTAKA	62
LAMPIRAN	63



DAFTAR TABEL

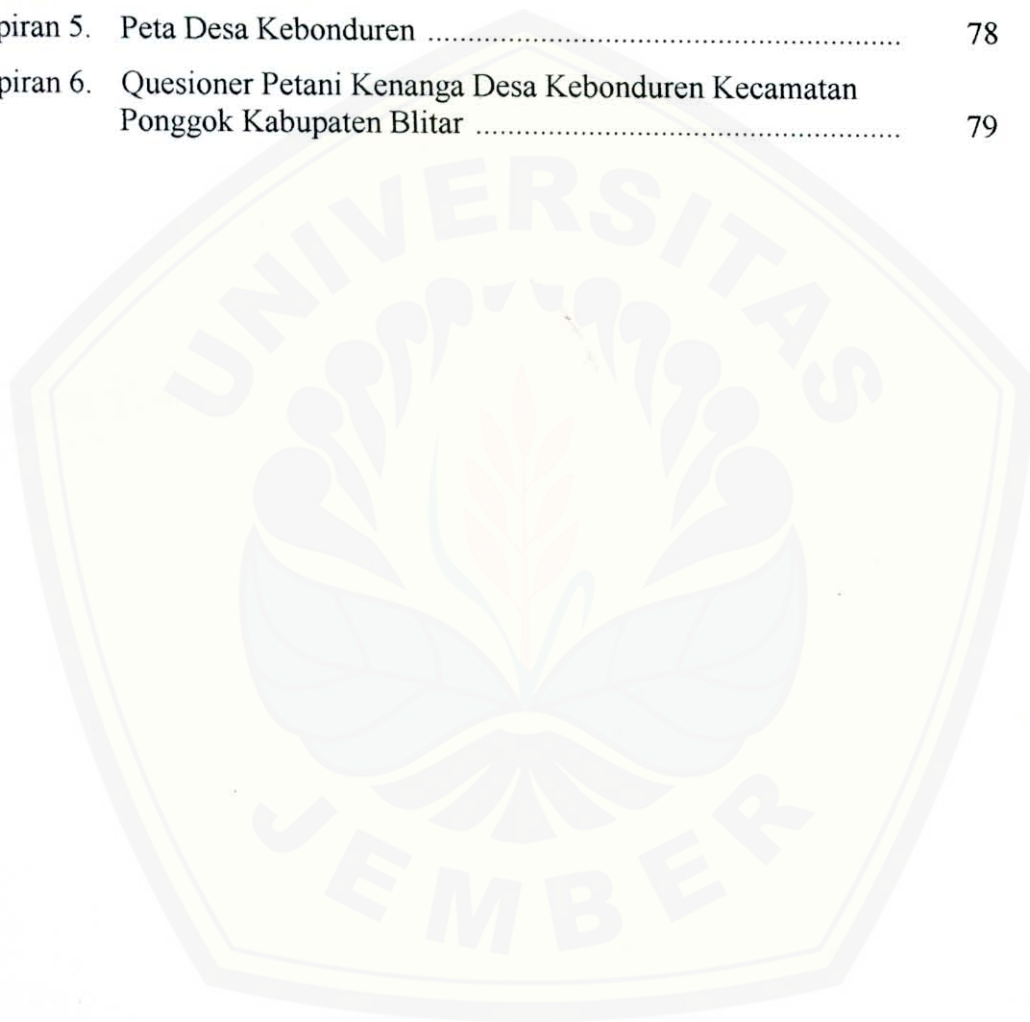
Tabel 1.	Ekspor Minyak Kenanga Indonesia	9
Tabel 2.	Luas dan Distribusi Penggunaan Tanah di Desa Kebonduren Tahun 2000	18
Tabel 3.	Hasil Pertanian di Desa Kebonduren Tahun 2000	19
Tabel 4.	Keadaan Peternakan di Desa Kebonduren Tahun 2000	20
Tabel 5.	Keadaan Perikanan di Desa Kebonduren Tahun 2000	20
Tabel 6.	Jumlah Penduduk Desa Kebonduren Tahun 2000 Menurut Golongan Usia dan Jenis Kelamin	21
Tabel 7.	Distribusi Penduduk Desa Kebonduren Tahun 2000 Berdasarkan Angkatan Kerja	22
Tabel 8.	Distribusi Penduduk Desa Kebonduren Menurut Mata Pencarian Tahun 2000	22
Tabel 9.	Distribusi Penduduk Desa Kebonduren Menurut Tingkat Pendidikan Tahun 2000	23
Tabel 10.	Sarana dan Prasarana yang Tersedia di Desa Kebonduren Tahun 2000	24
Tabel 11.	Jumlah Penggunaan Bahan Baku, Bahan Pendukung, dan Upah Tenaga Kerja Home Industry “Kenanga Harum” di Desa Kebonduren Tahun 2001	43
Tabel 12.	Harga Bahan Baku dan Bahan Pendukung pada Home Industry “Kenanga Harum” di Desa Kebonduren Tahun 2001	45
Tabel 13.	Biaya Variabel pada Home Industry “Kenanga Harum” di Desa Kebonduren Tahun 2001	46
Tabel 14.	Perhitungan Ramalan Penjualan Minyak Kenanga Mutu A Tahun 2001 di Home Industry “Kenanga Harum”	48
Tabel 15.	Perhitungan Ramalan Penjualan Minyak Kenanga Mutu B Tahun 2001 di Home Industry “Kenanga Harum”	48
Tabel 16.	Perhitungan Ramalan Penjualan Minyak Kenanga Mutu C Tahun 2001 di Home Industry “Kenanga Harum”	49
Tabel 17.	Ramalan Penjualan Minyak Kenanga per kg Tahun 2001 di Home Industry “Kenanga Harum”	50
Tabel 18.	Laba Produksi Minyak Kenanga Tahun 2001 di Home Industry “Kenanga Harum”	50
Tabel 19.	Kebutuhan Bahan Baku dan Bahan Pendukung untuk Pembuatan per kg Minyak Kenanga di Home Industry “Kenanga Harum”	52
Tabel 20.	Persediaan Bahan Baku dan Bahan Pendukung untuk Pembuatan Minyak Kenanga di Home Industry “Kenanga Harum”	52
Tabel 21.	Jumlah Produksi Minyak Kenanga Hasil Analisis di Home Industry “Kenanga Harum”	53

DAFTAR GAMBAR

Gambar 1.	Proses Penyulingan Minyak Kenanga	33
Gambar 2.	Ketel dan Tungku Tampak Depan	65
Gambar 3.	Ketel dan Tungku Tampak Samping	66
Gambar 4.	Ketel, Bak Pendingin, dan Kaleng Penampung Minyak pada Penyulingan Minyak Kenanga	67
Gambar 5.	Bahan Baku Pembuatan Minyak Kenanga	68
Gambar 6.	Bahan Bakar Penyulingan Minyak Kenanga	69
Gambar 7.	Petani Sedang Memetik Bunga Kenanga	70
Gambar 8.	Petani Sedang Menyeter Bunga Kenanga ke Home Industry “Kenanga Harum”	71
Gambar 9.	Ketel untuk Merebus Bunga Kenanga	72
Gambar 10.	Tungku untuk Memanaskan Ketel	73
Gambar 11.	Pipa Penghubung Ketel dengan Kaleng Penampung Minyak Kenanga	74
Gambar 12.	Kaleng Penampung Minyak Kenanga yang Direndam dalam Air Dingin	75
Gambar 13.	Drum-Drum Tempat Minyak Kenanga yang Telah Siap Dikirim	75

DAFTAR LAMPIRAN

Lampiran 1. Solusi Optimal	63
Lampiran 2. Gambar Teknis Alat untuk Penyulingan Minyak Kenanga ...	65
Lampiran 3. Foto atau Dokumentasi	68
Lampiran 4. Surat Keterangan Selesai Penelitian	76
Lampiran 5. Peta Desa Kebonduren	78
Lampiran 6. Quesioner Petani Kenanga Desa Kebonduren Kecamatan Ponggok Kabupaten Blitar	79



Nur Ika Rokhana (971710201017) Jurusan Teknik Pertanian Fakultas Teknologi Pertanian Universitas Jember, melaksanakan penelitian dengan judul **“Optimasi Proses Produksi Penyulingan Minyak Kenanga”** Sebagai Studi Kasus di Home Industry “Kenanga Harum” Desa Kebonduren Kecamatan Ponggok Kabupaten Blitar, dengan Dosen Pembimbing Utama Ir. Wagito dan Dosen Pembimbing Anggota Ir. Hamid Ahmad.

ABSTRAK

Indonesia sebagai negara berkembang mengarahkan pembangunan ke sektor pertanian yang mendukung industrialisasi, yaitu melalui peningkatan agroindustri di pedesaan. Di Home Industry “Kenanga Harum” ini belum ada pengalokasian faktor-faktor produksi seperti bahan baku dan tenaga kerja secara optimal sehingga pendapatan yang diperoleh tidak maksimal. Penelitian ini bertujuan untuk mengetahui kesesuaian antara kapasitas produksi yang optimal dengan kapasitas bahan baku sehingga diperoleh keuntungan yang maksimal dan untuk menentukan kebutuhan tenaga kerja yang sesuai dengan kapasitas produksi. Metode analisa yang digunakan adalah Linear Programming dengan Metode Simpleks. Hasil analisis optimasi proses produksi minyak kenanga diperoleh kombinasi produk untuk mutu A adalah 19,86 kg, mutu B 5,62 kg dan mutu C 3,68 kg. Keuntungan yang diperoleh setelah dilakukan optimasi adalah Rp. 86.479,984 per hari, sedangkan keuntungan sebelum dilakukan optimasi adalah Rp. 72,643,74 per hari. Hasil analisis kebutuhan tenaga kerja di Home Industry “Kenanga Harum” sebelum dan setelah dilakukan optimasi adalah tetap, yaitu tiga orang tenaga kerja pada pra proses penyulingan serta dua orang tenaga kerja pada proses penyulingan dan pengemasan minyak kenanga. Sehingga rata-rata biaya produksi untuk tenaga kerja per hari pada Home Industry “Kenanga Harum” adalah sebesar Rp. 39.000,-.



I. PENDAHULUAN

1.1 Latar Belakang

Indonesia merupakan negara yang terletak di kawasan tropis, sehingga cukup baik untuk dikembangkan usaha pertanian. Hal ini dapat terlihat nyata dari pola kehidupan masyarakat Indonesia yang agraris. Pengembangan pembangunan sektor pertanian perlu ditingkatkan, yang di dalamnya mencakup kemampuan dalam pengusahaan, pengelolaan, serta penerapan teknologi yang tepat pada setiap tahapan usaha pertanian, guna mendapatkan hasil yang lebih optimal sehingga dapat meningkatkan pendapatan per kapita penduduk Indonesia.

Di samping itu, Indonesia juga mempunyai potensi yang luar biasa untuk mengembangkan tanaman minyak atsiri, sekaligus memproduksi minyaknya dalam skala komersial. Tercatat tidak kurang dari 70 jenis minyak atsiri yang selama ini diperdagangkan di pasar dunia, sekitar 40 jenis diantaranya ternyata bisa diproduksi di Indonesia (Tony dan Rahmayati, 1994).

Salah satu jenis minyak atsiri yang sudah lama dikenal masyarakat adalah minyak kenanga. Minyak atsiri bunga kenanga merupakan komoditi ekspor dengan nama *ylang-ylang* (produksi dari Filipina dan kepulauan Reunion), dan *Java Cananga Oil* (produksi dari Indonesia) yang mempunyai nilai ekonomi tinggi. Minyak atsiri bunga kenanga banyak dipakai untuk bahan baku industri parfum, kosmetika, sabun, dan lain-lainnya.

Indonesia merupakan salah satu dari negara-negara berkembang yang potensial mengeksport minyak kenanga. Sekitar 50 ton minyak kenanga setiap tahun diekspor ke benua Eropa dan Amerika, yang sebagian besar berasal dari hasil penyulingan di Blitar (Jawa Timur), dan sebagian kecil lainnya dihasilkan dari Boyolali (Jawa

Tengah), Cirebon dan Banten (Jawa Barat). Minyak kenanga itu sebenarnya sudah mulai diekspor ke benua Eropa sejak tahun 1864.

Pasaran ekspor minyak kenanga Indonesia masih baik sehingga masih perlu upaya pengembangan tanaman kenanga. Namun demikian upaya pengembangannya perlu dilakukan secara intensif, yaitu dengan bibit tanaman unggul agar menghasilkan produksi bunga yang memuaskan baik kuantitas maupun kualitasnya. Di samping itu diperlukan pula cara penanaman dan pemeliharaan yang baik supaya tanaman secara kontinu menghasilkan produksi bunga yang baik.

Naik turunnya harga minyak kenanga Indonesia terutama disebabkan oleh kualitas minyak kenanga yang dihasilkan itu sering dinilai rendah oleh para importir di negara-negara konsumen. Oleh karena itu, perlu peningkatan kualitas bahan baku berupa bunga kenanga itu sendiri dan peningkatan teknologi penyulingan bunga kenanga yang selama ini masih bersifat tradisional. Jika hal ini dapat tercapai maka pendapatan petani kenanga akan dapat meningkat. Dengan demikian nilai devisa dari usaha ekspor minyak kenanga pun dapat meningkat (Sunanto, 1993).

Dalam menghasilkan barang atau jasa, diperlukan faktor-faktor produksi seperti bahan baku, tenaga kerja, modal dan teknologi produksi yang paling tepat dan sesuai. Dalam hal ini, produsen harus bisa menggunakan faktor-faktor produksi secara tepat untuk menghasilkan sejumlah output tertentu. Untuk mengatasi masalah tersebut diperlukan adanya keseimbangan antara faktor-faktor produksi yang ada dengan kondisi pasar saat itu. Oleh karena itu, produsen hendaknya dapat memperhitungkan adanya keterbatasan-keterbatasan yang dihadapi, misalnya keterbatasan bahan baku, tenaga kerja maupun permintaan pasar.

Permasalahan-permasalahan yang dihadapi oleh produsen pada umumnya adalah bagaimana memanfaatkan faktor-faktor produksi seperti tenaga kerja, mesin-mesin, bahan baku dan modal secara optimum sehingga dapat memaksimalkan laba atau

keuntungan dan meminimumkan biaya-biaya produksi. Masalah-masalah tersebut dapat dipecahkan dengan perhitungan menggunakan *Linear Programming*.

1.2 Permasalahan

Tujuan yang ingin dicapai oleh suatu perusahaan umumnya adalah memproduksi barang dengan harapan mendapatkan keuntungan yang maksimal dengan menggunakan biaya produksi yang minimal. Untuk mencapai tujuan tersebut diperlukan suatu manajemen yang baik. Manajemen yang baik dan berhasil adalah manajemen yang mampu mengkombinasikan faktor-faktor produksi yang dimiliki oleh suatu perusahaan dengan memperhitungkan adanya keterbatasan-keterbatasan yang dihadapi, misalnya keterbatasan bahan baku, tenaga kerja maupun permintaan pasar. Semua hal tersebut harus diperhitungkan karena akan sangat berpengaruh terhadap kualitas dan kuantitas produk yang dihasilkan sehingga akan berpengaruh juga terhadap penjualan produk perusahaan tersebut.

Wilayah Kecamatan Ponggok Kabupaten Blitar secara geografis terletak pada ketinggian ± 167 m dari permukaan laut, sehingga tanaman bunga kenanga dapat tumbuh baik dan berbunga lebat di daerah tersebut. Menurut Sunanto (1993), tanaman kenanga dapat tumbuh baik dengan ketinggian daerah dibawah 1200 m. Oleh karena itu, tidak aneh jika di Kecamatan Ponggok tepatnya desa Kebonduren dijadikan tempat untuk usaha penyulingan minyak kenanga. Tetapi apabila ditinjau dari segi pendapatan, home industry penyulingan minyak kenanga tersebut belum mendapatkan keuntungan yang maksimal. Hal tersebut disebabkan keterbatasan penggunaan teknologi dan belum adanya manajemen yang baik dan memadai. Selain itu, produsen juga belum mampu mengalokasikan faktor-faktor produksi termasuk bahan baku secara tepat sehingga belum bisa memperoleh keuntungan yang maksimal.

Dari uraian latar belakang dan permasalahan di atas, maka dapat diketahui pokok permasalahan sebagai berikut ini.

1. Bagaimana memanfaatkan kapasitas faktor-faktor produksi (bahan baku, tenaga kerja) secara optimum; dan
2. Berapa jumlah produk yang harus dihasilkan dan berapa jumlah tenaga kerja yang diperlukan agar menghasilkan keuntungan yang maksimal.

1.3 Tujuan Penelitian

Tujuan penelitian tersebut adalah sebagai berikut ini.

1. Untuk mengetahui kesesuaian antara kapasitas produksi yang optimal dengan kapasitas bahan baku sehingga diperoleh keuntungan yang maksimal.
2. Untuk menentukan kebutuhan tenaga kerja yang sesuai dengan kapasitas produksi home industry penyulingan minyak kenanga.

1.4 Kegunaan Penelitian

Kegunaan yang diharapkan dapat diperoleh dari penelitian adalah sebagai berikut ini.

1. Dengan pengendalian biaya produksi melalui penerapan Linear Programming maka optimalisasi biaya dapat dilaksanakan sehingga dapat meminimalkan pengeluaran.
2. Dengan mengetahui kapasitas produksi yang optimal, perusahaan dapat memaksimalkan keuntungan.
3. Dengan diketahuinya jumlah tenaga kerja optimal yang disesuaikan dengan kapasitas produksi perusahaan maka dapat meminimalkan biaya produksi.

1.5 Hipotesis

Dalam penelitian tersebut, dapat diambil hipotesis sebagai berikut ini.

1. Optimasi proses produksi akan menghasilkan kesesuaian antara kapasitas produksi yang optimal dengan kapasitas bahan baku, sehingga diperoleh keuntungan yang maksimal.
2. Dengan penerapan Linear Programming akan diperoleh jumlah tenaga kerja yang sesuai dengan kapasitas produksi, sehingga dapat meminimalkan biaya produksi.





II. TINJAUAN PUSTAKA

2.1 Minyak Atsiri

Pada permulaan sejarah minyak atsiri, manusia menaruh perhatian besar terhadap metabolisme tanaman yang menghasilkan zat-zat yang berbau wangi, kemudian dari tanaman tersebut ditemukan adanya senyawa kimia yang menguap. Dari hasil pengamatan ternyata pemanasan tanaman tersebut mengakibatkan bau tadi menguap dan pada peristiwa kondensasi dan pendinginan, terbentuk tetesan kondensat berupa cairan yang terdiri dari dua lapisan yaitu lapisan minyak dan air. Mulanya istilah minyak atsiri atau minyak eteris adalah istilah yang digunakan untuk minyak yang mudah menguap dan diperoleh dari tanaman dengan cara penyulingan uap (Guenther, 1987).

Minyak atsiri dihasilkan dari bagian jaringan tanaman seperti akar, batang, daun, bunga, buah atau biji. Sifat minyak atsiri yang menonjol antara lain mudah menguap pada suhu kamar, mempunyai rasa getir, berbau wangi sesuai dengan aroma tanaman yang menghasilkan dan umumnya larut dalam pelarut organik (Ketaren, 1985).

Tony dan Rahmayati (1994), mengelompokkan minyak atsiri lebih spesifik lagi, karena mempunyai nama yang berbeda-beda sesuai dengan bagian tanaman yang menghasilkannya.

Menurut Guenther (1987), kegunaan minyak atsiri adalah sebagai berikut ini.

1. Industri kosmetik

Misalnya : minyak wangi, hand body lotion, bedak, dan lain-lain.

2. Industri makanan dan minuman

Misalnya : roti, kembang gula, jeli, es krim, bumbu, keju, dan lain-lain.

3. Industri farmasi

Misalnya : obat-obatan (obat sakit perut, pasta gigi, dan lain-lain).

4. Industri tekstil

5. Industri tembakau

6. Industri kertas

7. Industri cat

8. Industri mobil

2.2 Penyulingan Minyak Atsiri

Penyulingan minyak atsiri dilakukan terhadap suatu bahan tanaman (bisa daunnya, bunga, buah, atau kayu) yang direbus pada suatu wadah tertentu, uapnya dialirkan melalui pipa yang mengalami pendinginan. Uap yang mengembun ini menjadi cairan, ditampung di suatu tempat khusus. Dalam hal ini minyak yang diperoleh masih bercampur dengan air. Berdasarkan berat jenisnya, minyak dan air bisa dipisahkan. Umumnya bunga kenanga diproses lewat penyulingan dengan uap langsung serta air dan uap, atau biasa disebut dengan kukus (Anonim, 1990).

Pada awal penyulingan, hasil yang diperoleh sebagian besar terdiri dari komponen minyak yang bertitik didih rendah lalu disusul oleh komponen-komponen yang bertitik didih tinggi. Setelah penyulingan selesai, minyak bisa dipisahkan dari airnya. Minyak yang berat jenisnya lebih kecil dari air akan mengapung, sedangkan yang berat jenisnya lebih besar akan tenggelam dalam air (Farida, 1986).

Lamanya penyulingan dipengaruhi oleh beberapa faktor seperti berat bahan, kecepatan penyulingan dan metode penyulingan yang dilakukan. Waktu penyulingan yang terlalu pendek akan menghasilkan rendemen rendah, karena masih banyak senyawa minyak yang belum terbebaskan dari dalam bahan. Sebaliknya, waktu penyulingan yang terlalu lama di samping memboroskan biaya produksi juga dapat menyebabkan kegosongan minyak dan menaikkan bilangan asam (Santoso, 1990).

Penanganan bahan yang kurang tepat sebelum penyulingan dapat mengakibatkan kehilangan minyak atsiri yang cukup besar dan menurunkan kualitasnya. Perlakuan pendahuluan terhadap bahan dapat mempertinggi rendemen dan kualitas minyak yang dihasilkan. Ada beberapa cara yang dilakukan, antara lain dengan pengecilan ukuran bahan, pengeringan atau pelayuan dan fermentasi oleh mikroorganisme (Ketaren, 1985).

2.3 Minyak Kenanga

Bunga kenanga dapat diambil minyak atsirinya dengan cara disuling. Minyak atsiri ini memiliki nilai ekonomi tinggi dan sudah sejak lama menjadi komoditi ekspor; Indonesia telah mengekspornya ke benua Eropa sejak tahun 1864 (Grevelink, 1883). Di negara-negara pengimpor, minyak kenanga digunakan sebagai bahan parfum dan sabun mandi (Sunanto, 1993).

Bobilioff dalam buku Tyesmannia (1992) mengemukakan bahwa mutu minyak kenanga mungkin dipengaruhi oleh ketepatan waktu pemungutan bunga sebelum disuling. Bunga yang dipungut pada pagi hari berasal dari tanaman di Bogor (dulu bijinya berasal dari Filipina), jika diolah dengan segera dapat menghasilkan minyak golongan pertama yang bau atau aromanya sangat halus dan dapat disamakan dengan *ylang-ylang* dari Filipina (Sunanto, 1993).

Menurut Sunanto (1993), dalam dunia perdagangan, minyak kenanga Indonesia dikenal dengan nama "Java Cananga Oil". Kegunaan minyak kenanga ini terutama dipakai untuk industri wangi-wangian, kosmetika, parfum, sabun dan lain-lain. Di dalam negeri, minyak kenanga diproduksi di daerah-daerah Kabupaten Serang dan Cirebon (Jawa Barat), Kabupaten Boyolali (Jawa Tengah) dan Kabupaten Blitar (Jawa Timur). Saat ini Kabupaten Blitar merupakan produsen minyak kenanga terbesar di Indonesia dengan areal tanaman kenanga seluas 1.192 hektar (1989),

melibatkan sekitar 6000 petani, dan memiliki 84 ketel penyulingan dengan kapasitas sekitar 25 ton bunga kenanga setiap hari pada musim panen raya.

Sunanto (1993) menyatakan bahwa, produksi bunga kenanga seperti komoditi pertanian lainnya, sangat dipengaruhi oleh keadaan iklim atau cuaca, sehingga produksi minyak kenanga juga mengalami fluktuasi. Harganya sering juga mengalami fluktuasi yang terutama disebabkan oleh kualitas minyak kenanga yang tidak terjaga. Data ekspor minyak kenanga Indonesia ditunjukkan dalam Tabel 1 di bawah ini.

Tabel 1. Ekspor Minyak Kenanga Indonesia

Tahun	Volume (ton)	Nilai (dolar AS)
1978	52	543.000
1979	50	533.000
1980	48	709.000
1981	54	683.000
1982	29	669.000
1984	52	1.477.645
1985	51	655.162
1986	27	513.886
1987	55	972.991
1988	39	727.137

Sumber : Buletin Kebun Raya Bogor (Desember 1975) dan BPS (1989)

Selama ini pemasok minyak kenanga terbesar adalah Kabupaten Blitar. Rendemen minyak dalam bunga kenanga di Blitar sebesar 1,20%, di Cirebon 1,5% - 2,0%, dan di Boyolali 1,0%-1,25%. Sedangkan kadar ester standar ekspor adalah sebesar 20%. Mengenai kandungan esternya inilah seringkali pengusaha minyak kenanga Indonesia kurang memenuhi standar ekspor, sehingga harganya sering

merosot seperti yang terjadi pada tahun 1985 hanya mencapai Rp. 11.500,- per kilogram minyak kenanga di tingkat petani (Sunanto, 1993).

Menurut Sunanto (1993), sekarang ini seluruh produksi minyak kenanga Indonesia diekspor, sedangkan negara-negara pengimpor terbesar adalah Perancis dan Singapura. Kedua negara ini memanfaatkan minyak kenanga Indonesia tidak seluruhnya untuk keperluan industri di dalam negeri mereka, tetapi sebagian diolah lagi dan kemudian diekspor ke negara-negara lainnya dengan harga lebih tinggi.

Penyebab rendahnya kualitas minyak kenanga Indonesia, selain karena teknologi penyulingannya masih tergolong sederhana, tetapi juga karena pengadaan bunga kenanga (sebagai bahan bakunya) sering hanya asal diperoleh (Sunanto, 1993).

2.4 Penyulingan Minyak Kenanga

Penyulingan minyak kenanga di Indonesia masih dilakukan secara sederhana yaitu dengan cara direbus (*water destillation*). Proses penyulingan menggunakan ketel tembaga yang dipasang di atas tungku. Pada ketel terdapat bagian tambahan yang digunakan untuk menambah air selama proses penyulingan berlangsung. Kemudian penutup dari baja diletakkan di atas ketel dengan menggunakan sepotong kain agar kedap udara. Pipa tembaga dengan garis tengah sekitar 15 cm digunakan untuk menghubungkan ketel dengan bejana yang berisi air dingin, dan pipa tembaga tersebut berakhir pada bejana penampung minyak kenanga. Air pendingin dalam bejana selama proses perebusan bunga tidak diganti tetapi hanya ditambah menurut keperluan. Ukuran (volume) ketel sendiri bermacam-macam, ada yang berukuran sekitar 600 liter untuk merebus bunga kenanga sebanyak 300 - 400 kilogram dan ada pula yang berukuran lebih kecil atau lebih besar dari 600 liter (Sunanto, 1993).

Sebelum dimasukkan dalam ketel perebusan, bunga kenanga perlu ditumbuk atau dirajang terlebih dahulu agar cairan dalam bunganya lebih cepat larut. Setelah bunga

kenanga dimasukkan dalam ketel, kemudian ketel dipanaskan dengan bahan bakar minyak tanah atau kayu selama 60 - 70 jam sambil diaduk dan ditutup rapat agar uap air tidak keluar (Sunanto, 1993).

Menurut Sunanto (1993), selama perebusan tersebut uap air yang bercampur dengan minyak atsiri mengalir melalui pipa masuk ke dalam bejana pendingin. Uap air dan minyak atsiri keluar dari pipa berupa cairan yang ditampung dalam sebuah bejana. Cairan itu terdiri dari dua lapisan, lapisan atas atau yang terapung berupa minyak atsiri, dan lapisan bawah berupa air kondensasi. Minyak atsiri ini dapat dipisahkan dari air kondensasi di bawahnya dengan cara membuat lubang pada bejana bagian atas yang kemudian dipasang pipa kecil. Selanjutnya, minyak atsiri akan mengalir ke dalam botol penampungan melalui pipa kecil tersebut. Untuk membuang air kondensasi dalam bejana yang semakin lama semakin banyak bagian dasar bejana dibuat lubang pembuangan.

Menurut Sunanto (1993), hasil minyak atsiri bunga kenanga yang diperoleh sangat tergantung pada rendemen (banyaknya kandungan minyak dalam bunga kenanga). Biasanya rendemen dalam bunga kenanga Indonesia berkisar antara 1,2% - 2,0%, yang berarti tiap 100 kilogram bunga kenanga dapat menghasilkan minyak atsiri sebanyak 12-20 ons.

Sunanto (1993) menyatakan bahwa pengukuran tingkat rendemen bunga kenanga, biasanya dilakukan dengan cara tradisional atau manual, yakni dengan cara memotong bunga kenanga sehingga kelihatan atau tampak kadar airnya (berupa cairan yang keluar dari irisan bunga). Atau dapat juga dilakukan dengan memeriksa bunga kenanga, dalam keadaan kering atau masih segar, sudah tua atau masih muda.

Tentu saja bunga kenanga yang rendemennya tinggi akan membuat harga bunga itu juga tinggi. Demikian pula sebaliknya, jika rendemen bunganya rendah maka harganya juga rendah (Sunanto, 1993).

2.5 Produksi dan Fungsi Produksi

2.5.1 Produksi

Menurut Assauri (1998), istilah produksi dan operasi sering dipergunakan dalam suatu organisasi yang menghasilkan keluaran atau output, baik yang berupa barang maupun jasa. Secara umum produksi diartikan sebagai suatu kegiatan atau proses yang mentrans-formasikan masukan (input) menjadi hasil keluaran (output). Dalam pengertian yang bersifat umum ini penggunaannya cukup luas, sehingga mencakup keluaran (output) yang berupa barang atau jasa. Jadi dalam pengertian produksi dan operasi tercakup setiap proses yang mengubah masukan-masukan (inputs) dan menggunakan sumber-sumber daya untuk menghasilkan keluaran-keluaran (outputs), yang berupa barang-barang dan jasa-jasa.

Dalam arti sempit, pengertian produksi hanya dimaksud sebagai kegiatan yang menghasilkan barang, baik barang jadi maupun barang setengah jadi, bahan industri dan suku cadang atau spareparts dan komponen. Dengan pengertian ini, produksi dimaksudkan sebagai kegiatan pengolahan dalam pabrik. Hasil produksinya dapat berupa barang-barang konsumsi maupun barang-barang industri (Assauri, 1998).

2.5.2 Fungsi Produksi

Secara umum fungsi produksi terkait dengan pertanggungjawaban dalam pengolahan dan pentransformasian masukan (inputs) menjadi keluaran (outputs) berupa barang atau jasa yang akan dapat memberikan hasil pendapatan bagi perusahaan. Untuk melaksanakan fungsi tersebut diperlukan serangkaian kegiatan yang merupakan keterkaitan dan menyatu serta menyeluruh sebagai suatu sistem. Berbagai kegiatan yang berkaitan dengan fungsi produksi ini dilaksanakan oleh beberapa bagian yang terdapat dalam suatu perusahaan, baik perusahaan itu berupa perusahaan besar, maupun perusahaan kecil (Assauri, 1998).

2.6 Kombinasi Produksi dan Kapasitas Produksi

2.6.1 Kombinasi Produksi

Menurut Reksohadiprodjo (1984), kata lain kombinasi produksi adalah luas produksi. Luas produksi itu sendiri merupakan suatu ukuran akan berapa banyaknya barang-barang yang diproduksi oleh suatu perusahaan.

Penentuan luas produksi yang tepat dapat pula menentukan suatu perusahaan efektif memanfaatkan faktor-faktor produksi yang tersedia bagi perusahaan yang bersangkutan. Jika tidak tepat dalam penentuan luas produksi, maka dapat semakin membuat besarnya kerugian finansial yang diderita oleh perusahaan tersebut (Reksohadiprodjo, 1984).

2.6.2 Kapasitas Produksi

Kapasitas adalah kemampuan pembatas dari unit produksi untuk memproduksi dalam waktu tertentu, dan biasanya dinyatakan dalam bentuk keluaran (output) per satuan waktu (Buffa, 1994).

2.7 Pengendalian dan Pengawasan Produksi

Menurut Asdjuredja dan Permana (1990), pengendalian produksi dilakukan dengan tujuan untuk mendapatkan hasil produksi yang sesuai dengan apa yang telah direncanakan, baik mengenai jumlah, kualitas, harga maupun waktunya. Pengendalian atau pengawasan merupakan fungsi untuk menjamin terlaksananya kegiatan sesuai dengan yang direncanakan, sehingga maksud atau input pada kenyataannya dapat dilaksanakan.

2.8 Hukum Pertambahan Hasil yang Makin Berkurang (The Law of Diminishing Return)

Hubungan antara faktor-faktor produksi ini menggambarkan tingkat produksi yang dihasilkan dengan faktor produksi yang digunakan dengan menganggap bahwa

salah satu faktor produksi lainnya tetap (fixed input) sedang faktor produksi lainnya berubah-ubah (variabel input). Hubungan seperti ini terjadi pada jangka pendek, dalam produksi jangka pendek terdapat hukum yang penting yaitu “Hukum Hasil Lebih yang Semakin Berkurang (Law of Diminishing Return)”. Hukum ini menyatakan bahwa jika satu input variabel ditambah sedangkan input-input yang lain tetap, maka total produksi akan naik tetapi setelah mencapai titik tertentu akan menyebabkan kenaikan output yang semakin lama semakin kecil. Jika input variabel ditambah terus, maka total produksi akan mencapai maksimal dan akhirnya akan terus menurun (berharga negatif), jika input variabel ditambah lagi (Sukirno, 1994).

2.9 Penggunaan Programasi Linier dalam Industri

Menurut Subagyo, Asri dan Handoko (1991), programasi linier dikenal sebagai suatu alat untuk menganalisa suatu masalah alokasi faktor produksi maupun kegiatannya. Begitu pula untuk menganalisa masalah alokasi faktor produksi dalam industri pengolahan hasil pertanian, jika ketiga hubungan antara input-input, input produk dan produk-produk harus dijabarkan secara terpisah, namun tidak demikian demikian halnya dengan programasi linier. Untuk menyelesaikan masalah programasi linier dapat ditempuh dengan metode grafik dan menggunakan Metode Simpleks.

Metode Simpleks merupakan cara yang lazim dipakai untuk menentukan kombinasi yang optimal antara lebih dari dua variabel. Penyelesaian programasi linier dengan metode ini memberikan penyelesaian fisibel dengan langkah mudah, singkat dan tidak terlalu banyak. Teknik Linear Programming dengan menggunakan metode simpleks menyangkut masalah optimalisasi, baik masalah maksimisasi maupun minimisasi dari suatu fungsi linier. Jadi sejauh mana fungsi tujuan berubah tanpa melibatkan solusi optimum yang dapat ditentukan dengan menggunakan Metode Simpleks (Subagyo dkk, 1991).

Secara umum constraint ditulis sebagai berikut :

$$a_{11}X_1 + a_{12}X_2 + a_{13}X_3 + \dots + a_{1n}X_n \leq b_1$$

$$a_{21}X_1 + a_{22}X_2 + a_{23}X_3 + \dots + a_{2n}X_n \leq b_2$$

$$a_{m1}X_1 + a_{m2}X_2 + a_{m3}X_3 + \dots + a_{mn}X_n \leq b_m$$

dan $X_1 \geq 0, X_2 \geq 0, \dots, X_n \geq 0$

Menurut Subagyo dkk (1991), asumsi-asumsi dasar yang digunakan agar penggunaan metode simpleks ini dapat memuaskan tanpa terbentur pada berbagai hal yaitu :

1. Proportionality

Asumsi ini berarti bahwa naik turunnya nilai Z dan penggunaan sumber atau fasilitas yang tersedia akan berubah secara sebanding (proportional) dengan perubahan tingkat kegiatan, misalnya :

a. $Z = C_1X_1 + C_2X_2 + C_3X_3 + \dots + C_nX_n$

Setiap penambahan 1 unit X_1 akan menaikkan Z dengan C_1 , dan seterusnya.

b. $a_{11}X_1 + a_{12}X_2 + a_{13}X_3 + \dots + a_{1n}X_n \leq b_1$

Setiap penambahan 1 unit X_1 akan menaikkan penggunaan sumber atau fasilitas 1 dengan a_{11} , setiap penambahan 1 unit X_2 akan menaikkan penggunaan sumber atau fasilitas 1 dengan a_{12} , dan seterusnya. Dengan kata lain, setiap ada kenaikan kapasitas riil tidak perlu ada biaya persiapan (set up cost).

2. Additivity

Asumsi ini berarti bahwa nilai tujuan setiap kegiatan tidak saling mempengaruhi, atau dalam Linear Programming dianggap bahwa kenaikan dari nilai tujuan (Z) yang disebabkan oleh kenaikan suatu kegiatan dapat ditambahkan tanpa mempengaruhi bagian nilai Z yang diperoleh dari kegiatan lain.

3. Divisibility

Asumsi ini menyatakan bahwa keluaran (output) yang dihasilkan oleh setiap kegiatan dapat berupa bilangan pecahan, demikian pula dengan nilai Z yang dihasilkan.

4. Deterministic (Certainty)

Asumsi ini menyatakan bahwa semua parameter yang terdapat dalam model Linear Programming (a_{ij} , b_i , C_j) dapat diperkirakan dengan pasti, meskipun jarang dengan tepat.

Menurut Subagyo dkk (1991), agar memudahkan pembahasan model Linear Programming ini, digunakan simbol-simbol sebagai berikut :

m = macam batasan sumber atau fasilitas yang tersedia

n = macam kegiatan yang menggunakan sumber atau fasilitas tersebut

i = nomor setiap macam sumber atau fasilitas yang tersedia ($i = 1, 2, \dots, m$)

j = nomor setiap macam kegiatan yang menggunakan sumber atau fasilitas yang tersedia ($j = 1, 2, \dots, n$)

X_j = tingkat kegiatan ke- j ($j = 1, 2, \dots, n$)

a_{ij} = banyaknya sumber i yang diperlukan untuk menghasilkan setiap unit keluaran (output) kegiatan j ($i = 1, 2, \dots, m$ dan $j = 1, 2, \dots, n$)

b_i = banyaknya sumber atau fasilitas i yang tersedia untuk dialokasikan ke setiap unit kegiatan ($i = 1, 2, \dots, m$)

Z = nilai yang dioptimalkan (maksimum atau minimum)

C_j = kenaikan nilai Z apabila ada pertambahan tingkat kegiatan (X_j) dengan satu satuan (unit); atau merupakan sumbangan setiap satuan keluaran kegiatan j terhadap nilai Z .

III. GAMBARAN UMUM DAERAH PENELITIAN

3.1 Gambaran Umum Daerah Penelitian

3.1.1 Keadaan Alam

Kebonduren merupakan salah satu daerah penghasil bunga kenanga yang terletak di Kecamatan Ponggok, Kabupaten Blitar. Jarak dengan ibukota Kecamatan Ponggok 2 km, sedang jarak dengan ibukota Kabupaten Blitar 15 km, dan 180 km dari ibukota Propinsi Jawa Timur.

Desa Kebonduren Kecamatan Ponggok mempunyai batas-batas wilayah sebagai berikut ini.

- a. Sebelah Utara : Desa Ringinanyar
- b. Sebelah Selatan : Desa Kawedusan
- c. Sebelah Barat : Desa Dadaplangu
- d. Sebelah Timur : Desa Ponggok

Desa Kebonduren terbagi menjadi tiga dusun, yaitu Dusun Subontoro, Dusun Termas dan Dusun Kebonduren (Krajan).

3.1.2 Kondisi Geografis

Desa Kebonduren Kecamatan Ponggok terletak ± 167 m dari permukaan laut, sehingga tanaman bunga kenanga dapat tumbuh baik dan berbunga lebat di daerah tersebut. Keadaan suhu rata-rata adalah 24°C - 32°C dengan curah hujan rata-rata per tahun 1371 mm. Dengan kondisi geografis seperti itu, menjadikan desa Kebonduren sebagai salah satu sentra penghasil bunga kenanga di Kabupaten Blitar.

3.1.3 Luas Wilayah Desa Menurut Penggunaannya

Luas wilayah desa Kebonduren adalah 809,08 ha, dengan penggunaan tanah sebagai berikut ini.

Tabel 2. Luas dan Distribusi Penggunaan Tanah di Desa Kebonduren Tahun 2000

No	Penggunaan	Luas (ha)
1	Pemukiman umum	104,300
2	Untuk Bangunan	
	a. Perkantoran	0,140
	b. Sekolah	0,420
	c. Tempat peribadatan (masjid, gereja, pura, dll)	0,180
	d. Kuburan/makam	0,40
	e. Jalan	8,225
	f. Lain-lain	458,205
3	Pertanian Sawah	
	a. Sawah pengairan teknis (irigasi)	60
	b. Sawah pengairan setengah teknis	174,21
4	Lapangan Olahraga	
	a. Lapangan Sepakbola	1
	b. Lapangan Volley	1
5	Perikanan Darat/Air Tawar/Kolam	1
	Jumlah	809,08

Sumber : Monografi Desa Kebonduren Tahun 2000.

3.1.4 Keadaan Pertanian

Keadaan pertanian di Desa Kebonduren Kecamatan Ponggok ditunjukkan pada tabel berikut ini.

Tabel 3. Hasil Pertanian di Desa Kebonduren Tahun 2000

No	Jenis Tanaman	Jumlah (ton)
1	Padi	24.600
2	Jagung	12.420
3	Ubi Kayu	45
4	Kacang tanah	12
5	Sayur-sayuran	
	a. Terung	15
	b. Buncis	10
	c. Kacang Panjang	13
	d. Cabe	50
6	Buah-buahan	
	a. Pisang	1
	b. Nanas	55
	c. Pepaya	32
	d. Durian	0,5
	e. Rambutan	20
	f. Belimbing	10
7	Kenanga	420

Sumber: Monografi Desa Kebonduren Tahun 2000

Berdasarkan Tabel 3, desa Kebonduren paling banyak menghasilkan padi dan jagung untuk tanaman pangannya. Sedangkan untuk tanaman non pangan, kenanga paling banyak diusahakan oleh penduduk desa Kebonduren, sehingga tiap tahunnya dapat menghasilkan bunga kenanga \pm 420 ton.

3.1.5 Keadaan Peternakan dan Perikanan

Tabel 4 menunjukkan keadaan peternakan di desa Kebonduren, dimana jenis ternak yang paling banyak dikembangkan adalah ayam dan itik/bebek.

Tabel 4. Keadaan Peternakan di Desa Kebonduren Tahun 2000

No	Jenis Ternak	Jumlah (ekor)
1	Kerbau	15
2	Sapi	250
3	Kuda	1
4	Kambing	350
5	Domba	67
6	Ayam	36.000
7	Itik/bebek	5.000
8	Angsa	10

Sumber : Monografi Desa Kebonduren Tahun 2000

Sedangkan keadaan perikanan di desa Kebonduren dapat dilihat pada Tabel 5, dimana jenis ikan yang paling banyak diusahakan adalah lele.

Tabel 5. Keadaan Perikanan di Desa Kebonduren Tahun 2000

No	Jenis Ikan	Jumlah (ekor)
1	Lele	27.680
2	Gurami	2.530
3	Mujair	725

Sumber : Monografi Desa Kebonduren Tahun 2000

3.1.6 Jumlah Penduduk

Distribusi penduduk desa Kebonduren tahun 2000 berdasarkan golongan usia dan jenis kelamin dapat dilihat pada Tabel 6 berikut ini.

Tabel 6. Jumlah Penduduk Desa Kebonduren Tahun 2000 Menurut Golongan Usia dan Jenis Kelamin.

No	Golongan Umur	Jenis Kelamin		Jumlah
		Laki-laki	Perempuan	
1	0 – 12 bulan	286	299	585
2	13 bulan – 4 tahun	389	412	801
3	5 - 6 tahun	400	414	814
4	7 - 12 tahun	419	433	852
5	13 - 15 tahun	433	447	880
6	16 - 18 tahun	313	317	630
7	19 - 25 tahun	337	351	688
8	26 - 35 tahun	303	217	620
9	36 - 45 tahun	248	262	510
10	46 - 50 tahun	248	262	510
11	51 - 60 tahun	178	192	370
12	61 - 75 tahun	234	149	383
13	lebih dari 76 tahun	215	160	375
Jumlah		4003	4015	8018

Sumber: Monografi Desa Kebonduren Tahun 2000

Sedangkan distribusi penduduk Desa Kebonduren tahun 2000 berdasarkan angkatan kerja dapat dilihat pada Tabel 7 berikut ini.

Tabel 7. Distribusi Penduduk Desa Kebonduren Tahun 2000 Berdasarkan Angkatan Kerja

No	Angkatan Kerja	Jumlah (orang)
1.	Penduduk Usia Kerja	3.328
2.	Penduduk Usia Kerja yang Bekerja	3.052
	Jumlah	6.380

Sumber: Monografi Desa Kebonduren Tahun 2000

3.1.7 Penduduk Menurut Mata Pencaharian

Penduduk Desa Kebonduren Kecamatan Ponggok sebagian besar mempunyai mata pencaharian sebagai petani dan buruh tani. Distribusi penduduk Desa Kebonduren menurut mata pencaharian dapat dilihat pada Tabel 8.

Tabel 8. Distribusi Penduduk Desa Kebonduren Menurut Mata Pencaharian Tahun 2000

No	Jenis Pekerjaan	Jumlah (orang)
1	Pegawai Negeri Sipil	
	a. Pegawai Kelurahan	13
	b. Guru	52
	c. ABRI	12
	d. Mantri Kesehatan/Perawat	6
	e. Bidan	1
	f. PNS Lainnya	4
2	Pensiunan ABRI/Sipil	4
3	Pegawai Swasta	5
4	Pensiunan Swasta	6
5	Wiraswasta/Dagang	100
6	Petani	984
7	Buruh Tani	650
8	Tukang	67
9	Jasa	36

Sumber : Monografi Desa Kebonduren Tahun 2000

3.1.8 Tingkat Pendidikan

Distribusi penduduk Desa Kebonduren menurut tingkat pendidikan dapat dilihat pada Tabel 9.

Tabel 9. Distribusi Penduduk Desa Kebonduren Menurut Tingkat Pendidikan Tahun 2000

No	Tingkat Pendidikan	Jumlah (orang)
1.	Buta aksara dan angka	215
2.	Tidak tamat SD	823
3.	Tamat SD	3052
4.	Tamat SLTP	2018
5.	Tamat SLTA	1947
6.	Tamat Akademi / (D1-D3)	35
7.	Tamat Perguruan Tinggi / (S1-S3)	16

Sumber : Monografi Desa Kebonduren Tahun 2000

Sebagian besar penduduk Desa Kebonduren Kecamatan Ponggok tingkat pendidikannya masih rendah, hal ini terbukti dari banyak penduduk desa yang hanya tamat SD yaitu 3052 orang. Tetapi dari tahun ke tahun, jumlah penduduk yang melanjutkan ke sekolah lanjutan semakin bertambah. Hal tersebut menunjukkan bahwa kesadaran penduduk akan pendidikan semakin meningkat.

3.1.9 Sarana dan Prasarana

Sarana dan prasarana yang tersedia di desa Kebonduren dapat dilihat pada Tabel 10 berikut ini.

Tabel 10. Sarana dan Prasarana yang Tersedia di Desa Kebonduren Tahun 2000.

No	Jenis	Jumlah (buah)	Panjang (km)
1	Jalan:		
	a. Jalan Desa	1	25
	b. Jalan Ekonomi	1	32,5
	c. Jalan Protokol	1	6
	d. Jalan Kabupaten	1	1,5
2	Jembatan	2	1,7
3	Prasarana Irigasi:		
	a. Dam / Bendung	3	-
	b. Gorong-gorong	45	-
	c. Bak Pembagi	5	-
4	Sarana Pertanian:		
	a. Gilingan Padi	2	-
	b. Traktor	3	-
	c. Hand Sprayer	10	-
	d. Bajak / Garu	21	-
5	Alat Pasca Panen:		
	a. Pipil Jagung	2	-
	b. Penggilingan Padi	2	-
	c. Mesin Parut Kelapa	3	-

Sumber : Monografi Desa Kebonduren Tahun 2000

Sarana dan prasarana yang tersedia di Desa Kebonduren dapat mendukung proses pembangunan. Adapun sarana dan prasarana yang tersedia meliputi sarana transportasi, irigasi/pengairan, sarana pertanian, maupun alat pasca panen. Semua itu harus dijaga, dirawat serta dikembangkan dengan baik agar dapat memperlancar proses pembangunan.

3.2 Keadaan Umum Home Industry “Kenanga Harum” di Kabupaten Blitar

Desa Kebonduren Kecamatan Ponggok Kabupaten Blitar merupakan salah satu daerah penghasil bunga kenanga terbanyak di Kabupaten Blitar. Hampir setiap

keluarga di Desa Kebonduren menanam dan membudidayakan tanaman kenanga. Tanaman kenanga (*Canangium odoratum* BAILL) berbentuk pohon atau perdu, terutama sekali dibudidayakan untuk diambil bunganya. Bunga kenanga yang dihasilkan di Desa Kebonduren tersebut biasa diperdagangkan dalam jumlah kecil sebagai bunga rampai atau bunga tabur. Bila dalam jumlah besar, bunga kenanga dapat disuling untuk diambil minyak atsirinya.

Penduduk Desa Kebonduren yang membudidayakan tanaman kenanga, biasanya menjual bunga kenanga dalam jumlah besar untuk dipasok ke Home Industry "Kenanga Harum" untuk diambil minyak atsirinya. Petani kenanga biasanya menjual bunga kenanga sebagai bunga rampai atau bunga tabur pada waktu-waktu tertentu, yaitu pada waktu bulan Ramadhan sampai menjelang Hari Raya Idul Fitri. Jadi pada hari-hari biasa, bunga kenanga dijual sebagai bahan baku minyak atsiri bunga kenanga.

Petani kenanga di Desa Kebonduren biasanya memetik bunga kenanga pada pagi hari, karena mutu minyak kenanga salah satunya dipengaruhi oleh ketepatan waktu pemetikan bunga sebelum disuling. Bunga kenanga yang dipetik pada pagi hari, jika diolah atau disuling dengan segera dapat menghasilkan minyak kenanga yang bau dan aromanya sangat halus. Tanaman kenanga di Desa Kebonduren rata-rata merupakan jenis pohon yang sebagian sudah berumur lebih dari 15 tahun sehingga pohon-pohonnya sudah tinggi. Oleh karena itu, pemetikan bunga kenanga oleh petani harus dilakukan dengan cara memanjat pohon tinggi-tinggi dan membawa galah dari bambu yang ujungnya diselipi pisau tajam.

Sebagian besar petani kenanga di Desa Kebonduren memetik sendiri bunga kenanganya. Tetapi ada juga yang menggunakan sistem sewa tahunan yaitu pohon kenanganya disewakan kepada orang lain selama jangka waktu satu tahun. Penyewa bertugas memetik bunga kenanga dan hasil dari setiap penjualan bunga kenanga

tersebut dibagi dua untuk penyewa dan pemilik pohon kenanga. Selain itu, ada juga petani yang menggunakan jasa orang lain untuk memetik bunga kenanga. Upah yang diberikan kepada pemetik adalah sepertiga dari hasil penjualan bunga kenanga setiap kali petik.

Tanaman kenanga dapat berbunga sepanjang tahun, namun demikian pada bulan-bulan tertentu dalam satu tahun tanaman kenanga mengalami panen raya atau panen besar. Panen besar pada umumnya berlangsung pada bulan Januari sampai dengan Maret dan bulan September sampai Oktober. Pada musim panen besar, petani kenanga di desa Kebonduren biasanya memetik bunga kenanganya setiap hari, dimana setiap tanaman kenanga dapat menghasilkan bunga segar sebanyak 15 - 30 kg. Sedangkan pada saat tidak panen besar, tanaman kenanga tersebut hanya dapat menghasilkan bunga segar sebanyak 5 - 15 kg.

Setelah bunga kenanga dipetik pada pagi hari, biasanya para petani kenanga langsung menyetorkan hasil panennya hari itu ke Home Industry "Kenanga Harum". Tetapi ada juga sebagian petani kenanga yang tidak langsung menyetorkan hasil panennya, melainkan diserahkan atau dijual ke pengepul. Jadi pengepul disini membeli bunga kenanga dari para petani dan kemudian menyetorkan atau menjualnya ke Home Industry "Kenanga Harum" pada sore harinya. Sebagian pengepul menunggu setoran para petani kenanga di rumahnya, tetapi ada juga pengepul yang mengambil atau membeli bunga kenanga langsung di tempat para petani memanen atau memetik bunga kenanga tersebut. Para petani yang menjual bunganya ke pengepul biasanya tempat tinggalnya jauh dari Home Industry "Kenanga Harum", sehingga meskipun harga belinya lebih rendah mereka tetap saja menjual bunga kenanganya ke pengepul. Penjualan bunga kenanga ke pengepul mempunyai kelemahan lain yaitu pada saat disetorkan ke Home Industry "Kenanga Harum", bunga kenanga tersebut sudah agak layu. Hal ini disebabkan karena para pengepul tersebut menunggu bunga kenanga terkumpul banyak terlebih dulu, sehingga baru

pada sore harinya bunga kenanga tersebut disetorkan ke Home Industry “Kenanga Harum”.

Home Industry “Kenanga Harum” ini berdiri sejak tahun 1974. Dari tahun ke tahun produksinya semakin meningkat, karena permintaan pasar juga meningkat. Selain karena permintaan pasar, kenaikan tingkat produksi juga disebabkan karena bahan bakunya, yaitu bunga kenanga yang sangat melimpah di Desa Kebonduren dan sekitarnya. Petani kenanga tersebut menjual bunga kenanganya sebagai bunga tabur hanya pada waktu-waktu tertentu dan selebihnya atau pada hari-hari biasa, petani tersebut menjual bunga kenanganya ke Home Industry “Kenanga Harum”. Sekarang ini, Home Industry “Kenanga Harum” mempunyai tenaga kerja sebanyak lima orang. Tiga orang bekerja pada pra proses penyulingan minyak kenanga dan dua orang pada proses penyulingan dan pengemasan. Pra proses penyulingan meliputi penimbangan bunga kenanga pada saat para petani atau pengepul menyeter, sortasi bunga kenanga berdasarkan rendemen serta pencacahan atau perajangan bunga kenanga. Dua orang pada proses penyulingan tersebut bekerja secara bergantian atau dibagi menjadi dua shift. Jam kerja di Home Industry “Kenanga Harum” dimulai jam 06.30 - 16.00 untuk pra proses dan proses penyulingan yang shift I. Untuk jam 16.00 - 06.30, hanya tenaga kerja proses penyulingan yang bekerja, yaitu satu orang tenaga kerja. Orang tersebut bekerja pada shift II, yaitu jam 16.00 - 06.30. Pada jam tersebut, tenaga kerja pra proses penyulingan tidak bekerja.

Home Industry “Kenanga Harum” sekarang ini dalam satu hari rata-rata menerima pasokan bunga kenanga dari para petani atau pengepul sekitar 1 - 2 ton. Kalau pada waktu panen besar, satu hari rata-rata bisa mencapai lebih dari 2 ton bunga kenanga. Jumlah tersebut belum dibedakan berdasarkan rendemennya, sehingga masih campur antara bunga kenanga rendemen rendah, sedang dan tinggi. Setiap hari Home Industry “Kenanga Harum” mengolah atau merebus sekitar 2 ton

bunga kenanga. Sedangkan 1 ton bunga kenanga dapat menghasilkan minyak kenanga sebanyak 12 - 15 kg. Saat ini, harga bunga kenanga tiap 1 kg berkisar antara Rp. 2400 - Rp. 3350. Sedangkan harga minyak kenanga sekarang ini adalah sekitar Rp. 190.000 - Rp. 195.000 per kg.

3.3 Budidaya Tanaman Kenanga (*Canarium odoratum* BAILL)

Pada umumnya tanaman kenanga diusahakan penduduk sebagai tanaman pekarangan dan campuran dengan tanaman-tanaman atau pohon-pohon jenis lain. Di daerah Kabupaten Blitar (Jawa Timur), biasanya tanaman kenanga ditanam secara tidak teratur di pekarangan-pekarangan penduduk. Upaya yang dilakukan oleh petani kenanga di Desa Kebonduren untuk merawat tanaman kenanga salah satunya adalah dengan cara pemupukan. Pemupukan tanaman kenanga dilakukan dua kali dalam setahun, yaitu pada awal musim hujan dan menjelang musim kemarau. Sebelum pemupukan dilakukan, sekitar tanaman kenanga harus bersih dari gulma sehingga pemupukan akan lebih efektif dan efisien. Pupuk yang digunakan biasanya adalah pupuk organik (pupuk kandang). Cara pemupukannya adalah dengan terlebih dulu membuat lubang melingkari batang pokok tanaman kenanga yang jaraknya sekitar 1-4 meter dari batang pokok, sedangkan lubang tersebut kedalamannya dan lebarnya 40 - 50 cm. Setelah menaburkan pupuk merata dalam lubang, kemudian lubang tersebut ditutup dengan tanah. Selanjutnya dilakukan penyiraman air yang cukup sehingga pupuk segera larut dan dapat diserap akar tanaman kenanga. Hal ini dilakukan jika lama tidak turun hujan.

Selain dipupuk, pada tanaman kenanga perlu juga dilakukan pemangkasan. Pemangkasan tanaman kenanga merupakan pemotongan atau pengurangan sebagian dari cabang dan ranting tanaman kenanga. Pemangkasan ini antara lain bertujuan untuk memperbaiki cabang atau ranting, memperpendek tanaman atau pohon kenanga agar lebih mudah dalam melakukan pemanenan bunga, mempermuda

tanaman yang telah tua serta untuk meningkatkan produksi bunga kenanga. Pemangkasan biasanya dilakukan sambil memetik bunga kenanga dengan menggunakan pisau tajam yang dijepitkan pada ujung galah bambu. Tanaman kenanga yang produksi bunganya sedikit harus selalu dilakukan pemangkasan untuk memperbanyak bunga yang dihasilkan. Menurut Sunanto (1993), hal ini didasarkan pada perbandingan banyaknya karbohidrat dalam daun dengan banyaknya protein dan nitrat yang dapat larut dalam tanaman. Tanaman kenanga yang karbohidratnya rendah dan nitratnya tinggi biasanya daun-daunnya tumbuh lebat tetapi jumlah bunganya sedikit atau bahkan tidak berbunga. Tanaman seperti ini perlu dipangkas secara teratur supaya karbohidratnya menjadi sedang dan kadar nitratnya bertambah, karena adanya penyerapan unsur Nitrogen dari dalam tanah oleh perakarannya. Dengan cara ini tanaman kenanga dapat berbunga banyak. Pemangkasan ini harus dilakukan secara hati-hati agar tanaman kenanga tersebut tidak terkena infeksi akibat lukanya.

3.4 Proses Produksi Minyak Kenanga

3.4.1 Penimbangan

Bunga kenanga yang telah dipetik dari pohon biasanya disetorkan ke Home Industry “Kenanga Harum”, baik oleh petani kenanga sendiri maupun pengepul. Setelah sampai di “Kenanga Harum”, bunga kenanga tersebut langsung ditimbang untuk mengetahui jumlah setoran tiap petani atau pengepul hari itu.

3.4.2 Sortasi

Setelah ditimbang, bunga kenanga tersebut di sortasi, yaitu pemilihan bunga kenanga berdasarkan kualitas atau mutu bunga kenanga. Sortasi ini dilakukan dengan memeriksa bunga kenanga, dalam keadaan layu atau masih segar, sudah tua atau masih muda. Bunga kenanga yang masih segar dan berwarna hijau kekuningan mempunyai rendemen tinggi dan akan menghasilkan minyak kenanga mutu A dengan

rendemen berkisar antara 1,2% - 1,3%. Untuk bunga kenanga yang agak layu dan berwarna kuning mempunyai rendemen sedang, dan akan menghasilkan minyak kenanga mutu B dengan rendemen berkisar antara 1% - 1,1%. Sedangkan bunga kenanga yang sudah layu dan berwarna kuning kecoklatan mempunyai rendemen rendah dan akan menghasilkan minyak kenanga mutu C dengan rendemen berkisar antara 0,8% - 0,9%.

3.4.3 Pencacahan atau Perajangan

Setelah disortasi, bunga kenanga tersebut biasanya dicacah atau dirajang terlebih dahulu sebelum dimasukkan ke dalam ketel penyulingan. Tujuan dilakukan pencacahan atau perajangan adalah agar cairan dalam bunga kenanga lebih cepat larut ketika direbus.

3.4.4 Penyulingan

Penyulingan minyak kenanga di Home Industry "Kenanga Harum" masih dilakukan secara sederhana yaitu dengan cara direbus (*water distillation*) di dalam ketel. Di Home Industry "Kenanga harum" tersebut terdapat enam ketel dari tembaga. Setiap ketel mampu memuat sekitar 1 ton bunga kenanga. Ketel tembaga tersebut dipasang di atas tungku dan dipanaskan dengan menggunakan bahan bakar serbuk gergaji. Bahan bakar serbuk gergaji tersebut diperoleh atau dibeli dari daerah Blitar dan Gresik dengan harga Rp. 300.000,- per truk, yang mana dapat digunakan untuk memanaskan dua ketel selama proses penyulingan berlangsung atau sampai menjadi minyak kenanga.

Setelah dicacah atau dirajang, bunga kenanga tersebut dimasukkan ke dalam ketel yang sudah diisi air sebelumnya. Untuk merebus 1 kg bunga kenanga, diperlukan air sebanyak $\pm 1,5$ liter. Karena dalam satu ketel memuat 1 ton bunga kenanga, maka total air yang diperlukan selama proses perebusan adalah ± 1500 liter.

Air sebanyak ± 1500 liter tersebut tidak langsung dimasukkan semuanya, tetapi secara bertahap. Ketika bunga kenanga dimasukkan ke dalam ketel, air yang terdapat di dalam ketel tidak perlu terlalu banyak, tetapi yang paling penting adalah seluruh bunga kenanga tersebut terendam seluruhnya di dalam air. Penambahan air selama proses perebusan tersebut dilakukan setiap 12 jam sekali, dimana air yang ditambahkan sebanyak ± 600 liter. Setelah bunga kenanga dimasukkan ke dalam ketel yang telah dipanaskan dengan bahan bakar serbuk gergaji selama ± 55 jam, kemudian ketel ditutup agar uap air tidak keluar. Suhu yang digunakan selama proses penyulingan adalah $\pm 85^{\circ}$ C. Selama proses perebusan tersebut, api harus terus dijaga agar tetap stabil. Oleh karena itu, jumlah bahan bakarnya harus tercukupi. Karena kalau kehabisan bahan bakar, apinya akan mati sehingga bisa mempengaruhi proses perebusan. Tetapi jika apinya terlalu besar karena kebanyakan bahan bakar, maka bunga kenanga akan cepat gosong dan akan merusak aroma minyak kenanga yang dihasilkan. Jadi dapat disimpulkan bahwa aroma minyak kenanga yang dihasilkan dari proses penyulingan sangat dipengaruhi oleh besar kecilnya api yang ditimbulkan oleh bahan bakar.

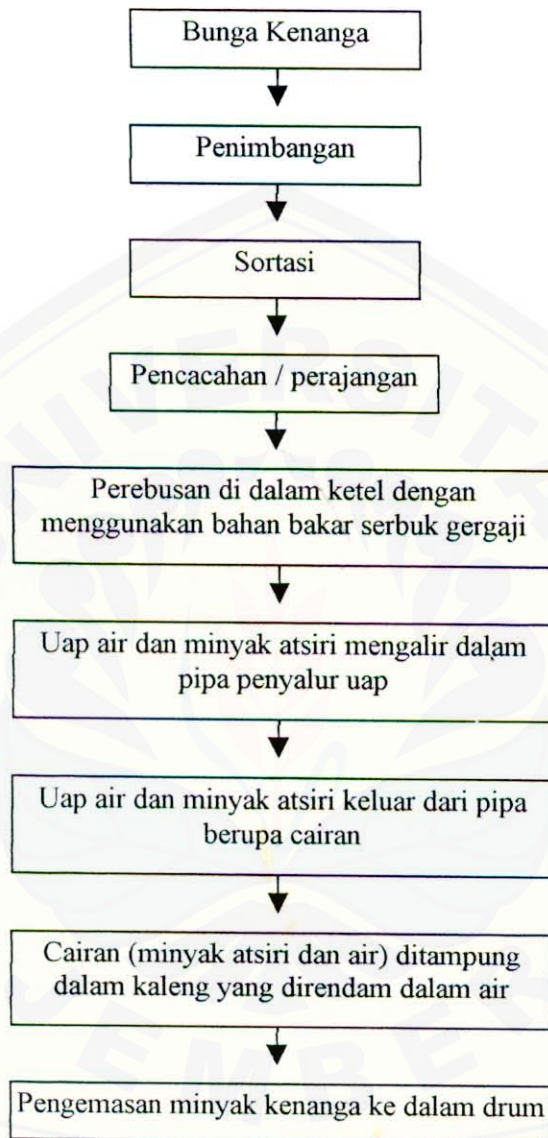
Selama proses perebusan tersebut berlangsung, uap air yang bercampur dengan minyak atsiri mengalir melalui pipa masuk ke dalam kaleng yang direndam dalam air dingin. Untuk menghubungkan ketel dengan kaleng tersebut digunakan pipa dengan diameter sekitar 10 cm, dan pipa tersebut berakhir pada kaleng penampung minyak kenanga. Pipa penghubung dan kaleng tersebut masing-masing berjumlah enam, sehingga sesuai dengan jumlah ketel. Jadi, satu ketel dihubungkan dengan satu pipa dan berakhir pada satu kaleng penampung minyak atsiri. Kaleng penampung tersebut diberi nomor sesuai dengan mutu minyak dan nomor ketel. Pipa penghubung dan kaleng penampung tersebut direndam dalam air dingin terus menerus, supaya minyak kenanga yang dihasilkan cepat dingin. Uap air dan minyak atsiri keluar dari pipa berupa cairan yang ditampung dalam sebuah kaleng. Cairan itu terdiri dari dua

lapisan, lapisan atas atau yang terapung berupa minyak, dan lapisan yang dibawah berupa air. Jika proses perebusan tersebut sudah selesai dan minyak kenanga tersebut sudah dingin, maka minyak tersebut dapat diambil dan dimasukkan dalam drum. Sisa rebusan bunga kenanga biasanya digunakan untuk pupuk tanaman palawija oleh pemilik Home Industry “Kenanga Harum” sendiri, sehingga tidak dijual.

3.4.5 Pengemasan

Setelah minyak kenanga tersebut dingin, kemudian langsung dimasukkan ke dalam drum-drum. Untuk drum yang besar berisi 200 kg, sedangkan drum yang kecil berisi 100 kg minyak kenanga. Setelah minyak kenanga tersebut dimasukkan ke dalam drum, biasanya tidak langsung dikirim, tetapi menunggu beberapa hari lagi sampai terkumpul banyak dulu. Minyak kenanga tersebut dikirim langsung ke PT Jasula Wangi Jakarta dalam drum-drum, dengan menggunakan truk. Dalam sekali kirim, biasanya ± 1500 kg atau tergantung permintaan. Umur simpan minyak kenanga sangat mempengaruhi kualitasnya sehingga semakin lama, kualitas minyak kenanga tersebut semakin baik.

Secara umum proses penyulingan minyak kenanga ditunjukkan dalam Gambar 1 berikut ini.





V. HASIL PENELITIAN DAN PEMBAHASAN

Dari hasil penelitian yang dilakukan di Home Industry "Kenanga Harum" Desa Kebonduren Kecamatan Ponggok Kabupaten Blitar diperoleh hasil sebagai berikut ini.

5.1 Proses Produksi Minyak Kenanga

Desa Kebonduren merupakan salah satu daerah penghasil bunga kenanga di Kabupaten Blitar. Karena bunga kenanga sangat berlimpah di Desa Kebonduren, maka Home Industry "Kenanga Harum" mengolahnya menjadi minyak kenanga. Home Industry "Kenanga Harum" tersebut memproduksi minyak kenanga mutu A, mutu B dan mutu C. Ketiga jenis minyak kenanga tersebut mempunyai perbedaan dalam hal rendemen (banyaknya kandungan minyak dalam bunga kenanga). Minyak kenanga mutu A berasal dari bunga kenanga yang mempunyai rendemen tinggi, mutu B berasal dari bunga kenanga rendemen sedang, dan mutu C berasal dari bunga kenanga rendemen rendah.

Bahan baku pembuatan minyak kenanga mutu A, B dan C adalah bunga kenanga rendemen tinggi, sedang dan rendah. Sedangkan bahan pendukung yang diperlukan adalah bahan bakar (serbuk gergaji) dan air. Jumlah penggunaan bahan baku, bahan pendukung dan upah tenaga kerja Home Industry "Kenanga Harum" dapat dilihat pada Tabel 11.

Tabel 11. Jumlah Penggunaan Bahan Baku, Bahan Pendukung dan Upah Tenaga Kerja Home Industry "Kenanga Harum" di Desa Kebonduren Tahun 2001

	Mutu A	Mutu B	Mutu C
Bunga kenanga	1200 kg	400 kg	300 kg
Air	1950 liter	600 liter	450 liter
Bahan Bakar (Serbuk Gergaji)	600 kg	200 kg	150 kg
Tenaga Kerja Pra Proses	1 orang	1 orang	1 orang
Tenaga Kerja Proses	2 orang untuk ketiga jenis minyak kenanga		
Upah Ten. Kerja Pra Proses	Rp.7500 / orang	Rp. 7000 / orang	Rp. 6500 / orang
Upah Tenaga Kerja Proses	Rp. 27.000 / orang untuk ketiga jenis minyak kenanga		
Penyulingan dan Pengemasan	Rp. 27.000 / orang untuk ketiga jenis minyak kenanga		

Sumber : Hasil Penelitian di Home Industry "Kenanga Harum"

Petani kenanga di Desa Kebonduren memetik bunga kenanganya pada pagi hari, kemudian menyetorkannya ke Home Industry "Kenanga Harum" saat itu juga. Tetapi, bagi petani yang menjual bunga kenanganya ke pengepul, penyeterannya dilakukan pada sore hari setelah semua bunga kenanganya terkumpul. Bunga kenanga yang dipetik pada pagi hari, jika diolah dengan segera dapat menghasilkan minyak yang bau atau aromanya sangat halus atau minyak kenanga mutu A.

Tingkat rendemen bunga kenanga dapat dilihat secara fisik, yaitu jika bunga kenanga tersebut masih segar dan berwarna hijau kekuningan, maka bunga kenanga tersebut mempunyai rendemen tingkat tinggi dan jika diolah akan menghasilkan minyak kenanga mutu A. Sedangkan jika bunga kenanganya sudah layu dan berwarna kuning kecoklatan, maka bunga kenanga tersebut mempunyai rendemen rendah dan jika diolah akan menghasilkan minyak kenanga mutu C. Selain dilihat dari kenampakan fisik, tingkat rendemen bunga kenanga dapat dilihat dengan cara memotong bunga kenanga sehingga kelihatan atau tampak kadar airnya (berupa cairan yang keluar dari irisan bunga). Jika cairan yang keluar dari irisan bunga tersebut banyak, maka bunga kenanga tersebut mempunyai rendemen yang tinggi.

Setelah bunga kenanga tersebut disortasi berdasarkan tingkat rendemennya, kemudian dicacah atau dirajang dahulu, setelah itu dimasukkan ke dalam ketel yang sebelumnya telah diisi air. Proses perebusan bunga kenanga tersebut berlangsung selama \pm 55 jam. Tenaga kerja pada proses penyulingan tersebut berjumlah 2 orang. Masing-masing bekerja pada jam 06.30 - 16.00 dan jam 16.00 - 06.30 secara bergantian. Selama proses perebusan berlangsung, api harus tetap stabil karena dapat mempengaruhi mutu minyak kenanga yang dihasilkan. Kalau apinya terlalu besar, maka bunga kenanga akan cepat gosong dan akan merusak aroma minyak kenanga yang dihasilkan. Selain itu, setiap 12 jam sekali air di dalam ketel harus ditambah.

5.2 Estimasi Laba

Di Home Industry "Kenanga Harum" biaya pemeliharaan atau pemakaian mesin dan peralatan tidak dikeluarkan setiap hari, sehingga biaya tetap (*fixed cost*) tidak dimasukkan dalam perhitungan laba. Karena di Home Industry "Kenanga Harum" ini, laba yang dicari adalah laba yang diperoleh per hari. Sehingga, laba yang diperoleh berasal dari hasil penjualan dikurangi dengan biaya variabel. Oleh karena itu, di Home Industry "Kenanga Harum" tersebut perlu dilakukan penghitungan laba untuk ketiga macam produk minyak kenanga untuk menentukan optimalisasi kombinasi produk.

5.2.1 Biaya Variabel

Harga bahan baku dan bahan pendukung pada Home Industry "Kenanga Harum" di desa Kebonduren dapat dilihat pada Tabel 12 berikut ini.

Tabel 12. Harga Bahan Baku dan Bahan Pendukung pada Home Industry "Kenanga Harum" di Desa Kebonduren Tahun 2001

Bahan	Harga per kg
Bunga Kenanga	
a. Rendemen Tinggi	Rp.3000
b. Rendemen Sedang	Rp.2400
c. Rendemen Rendah	Rp.2000
Bahan Bakar	Rp. 300

Sumber : Hasil Penelitian di Home Industry "Kenanga Harum"

Harga jual minyak kenanga per kg yang ditetapkan oleh PT. Jasula Wangi Jakarta adalah sebagai berikut ini.

1. Minyak kenanga mutu A : Rp. 195.000 per kg
2. Minyak kenanga mutu B : Rp. 189.000 per kg
3. Minyak kenanga mutu C : Rp. 182.500 per kg

Berdasarkan Tabel 11 dan 12 mengenai penggunaan dan harga bahan baku serta bahan pendukung, maka dapat diketahui biaya variabel di Home Industry "Kenanga Harum", seperti pada Tabel 13 berikut ini.

Tabel 13. Biaya Variabel pada Home Industry "Kenanga Harum" di Desa Kebonduren Tahun 2001

No	Biaya	Mutu A (Rupiah)	Mutu B (Rupiah)	Mutu C (Rupiah)
1.	Biaya bahan baku: Bunga Kenanga	3.600.000	960.000	600.000
2.	Biaya bahan pendukung: Bahan bakar (serbuk gergaji)	180.000	60.000	45.000
3.	Biaya tenaga kerja: Tenaga kerja pra proses	7.500	7.000	6.500
	Tenaga kerja proses & pengemasan	20.000	18.000	16.000
	Total biaya	3.807.500	1.045.000	667.500

Sumber : Hasil Penelitian di Home Industry "Kenanga Harum"

Biaya tenaga kerja merupakan jumlah upah yang diberikan pada masing-masing pekerja. Untuk tenaga kerja pra proses, masing-masing pekerja mendapat upah Rp. 7.500, Rp. 7.000, dan Rp.6.500 minyak kenanga mutu A, B dan C. Sedangkan untuk tenaga kerja proses penyulingan dan pengemasan masing-masing pekerja adalah Rp. 27.000 untuk ketiga macam produk minyak kenanga atau seperti tercantum pada Tabel 11. Perbedaan upah tenaga kerja pada ketiga jenis produk minyak kenanga disebabkan oleh jumlah bunga kenanga yang diolah atau disuling.

Biaya bahan pendukung yang dalam hal ini adalah bahan bakar, diperoleh dari harga per kg bahan bakar dikalikan dengan kebutuhan bahan bakar untuk masing-masing produk. Jumlah bahan bakar yang diperlukan tergantung dari jumlah bunga kenanga yang diolah atau disuling. Semakin banyak bunga kenanga yang diolah, maka semakin banyak pula bahan bakar yang diperlukan.

Sedangkan biaya bahan baku merupakan perkalian antara harga per kg bunga kenanga dengan jumlah bunga kenanga yang akan diolah. Jumlah bunga kenanga

yang diolah sesuai dengan jumlah persediaan bunga kenanga selama satu hari. Di Home industry "Kenanga Harum", dalam satu hari rata-rata menerima pasokan bunga kenanga dari para petani atau pengepul sebanyak kurang lebih dua ton. Jadi, jumlah bunga kenanga yang akan diolah tergantung dari jumlah persediaan bunga kenanga yang dimiliki oleh Home Industry "Kenanga Harum" tersebut.

5.2.2 Ramalan Penjualan Minyak Kenanga

Untuk menentukan laba masing-masing produk minyak kenanga diperlukan perhitungan ramalan penjualan, sehingga dibutuhkan data penjualan 5 tahun terakhir. Karena semua produk terjual semua, sehingga volume produksi sama dengan volume penjualan. Menurut Adisaputro dan Asri (1998), untuk mengetahui jumlah penjualan di masa yang akan datang digunakan metode Trend Linier atau Trend Least Square. Adapun persamaannya adalah sebagai berikut ini.

$$Y = a + bX$$

$$a = \frac{\Sigma Y}{n}$$

$$b = \frac{\Sigma XY}{\Sigma X^2}$$

Keterangan :

Y = Jumlah penjualan

X = Waktu

a = Bilangan konstanta

b = Bilangan konstanta

n = Jumlah tahun periode sebelumnya.

Dari persamaan di atas, dapat dihitung ramalan penjualan untuk masing-masing produk minyak kenanga yang dihasilkan oleh Home Industry "Kenanga Harum" di Desa Kebonduren tahun 2001.

Tabel 14. Perhitungan Ramalan Penjualan Minyak Kenanga Mutu A Tahun 2001 di Home Industry "Kenanga Harum"

Tahun	Penjualan (Y)	X	X ²	XY
1996	16,24	-2	4	-32,48
1997	16,90	-1	1	-16,90
1998	17,38	0	0	0
1999	18,56	1	1	18,56
2000	19,11	2	2	38,22
Jumlah	88,19		10	7,4

Sumber : Hasil Penelitian di Home Industry "Kenanga Harum"

$$Y = a + bX$$

$$a = \frac{\Sigma Y}{n} = \frac{88,19}{5} = 17,64$$

$$b = \frac{\Sigma XY}{\Sigma X^2} = \frac{7,4}{10} = 0,74$$

Sehingga,

$$Y = a + bX$$

$$= 17,64 + (0,74 \times 3)$$

$$= 17,64 + 2,22$$

$$= 19,86$$

Jadi jumlah penjualan minyak kenanga mutu A tahun 2001 adalah 19,86 kg.

Tabel 15. Perhitungan Ramalan Penjualan Minyak Kenanga Mutu B Tahun 2001 di Home Industry "Kenanga Harum"

Tahun	Penjualan (Y)	X	X ²	XY
1996	3,04	-2	4	-6,08
1997	3,17	-1	1	-3,17
1998	3,95	0	0	0
1999	4,63	1	1	4,63
2000	5,08	2	4	10,16
Jumlah	19,87		10	5,54

Sumber : Hasil Penelitian di Home Industry "Kenanga Harum"

$$Y = a + bX$$

$$a = \frac{\Sigma Y}{n} = \frac{19,87}{5} = 3,97$$

$$b = \frac{\Sigma XY}{\Sigma X^2} = \frac{5,54}{10} = 0,55$$

Sehingga,

$$\begin{aligned} Y &= a + bX \\ &= 3,97 + (0,55 \times 3) \\ &= 3,97 + 1,65 \\ &= 5,62 \end{aligned}$$

Jadi jumlah penjualan minyak kenanga mutu B tahun 2001 adalah 5,62 kg.

Tabel 16. Perhitungan Ramalan Penjualan Minyak Kenanga Mutu C Tahun 2001 di Home Industry "Kenanga Harum"

Tahun	Penjualan (Y)	X	X ²	XY
1996	1,40	-2	4	-2,80
1997	1,97	-1	1	-1,97
1998	2,25	0	0	0
1999	2,84	1	1	2,84
2000	3,19	2	4	6,38
Jumlah	11,65		10	4,45

Sumber : Hasil Penelitian di Home Industry "Kenanga Harum"

$$Y = a + bX$$

$$a = \frac{\sum Y}{n} = \frac{11,65}{5} = 2,33$$

$$b = \frac{\sum XY}{\sum X^2} = \frac{4,45}{10} = 0,45$$

Sehingga,

$$\begin{aligned} Y &= a + bX \\ &= 2,33 + (0,45 \times 3) \\ &= 2,33 + 1,35 \\ &= 3,68 \end{aligned}$$

Jadi jumlah penjualan minyak kenanga mutu C tahun 2001 adalah 3,68 kg.

Hasil perhitungan ramalan penjualan minyak kenanga mutu A, B dan C tahun 2001 dapat dilihat pada Tabel 17 berikut ini.

Tabel 17. Ramalan Penjualan Minyak Kenanga Tahun 2001 per kg di Home Industry "Kenanga Harum"

No	Jenis Minyak Kenanga	Penjualan (kg)
1.	Mutu A	19,86
2.	Mutu B	5,62
3.	Mutu C	3,68

Sumber : Hasil Penelitian di Home Industry "Kenanga Harum"

(Hasil Perhitungan Tabel 14, 15 dan 16)

5.2.3 Laba Produksi Minyak Kenanga

Laba merupakan rupiah yang diperoleh dari hasil penjualan setelah dikurangi dengan biaya variabelnya. Tabel 18 berikut ini menunjukkan laba produksi minyak kenanga per kg tahun 2001.

Tabel 18. Laba Produksi Minyak Kenanga Tahun 2001 di Home Industry "Kenanga Harum"

Keterangan	Jenis Minyak Kenanga		
	Mutu A (Rupiah)	Mutu B (Rupiah)	Mutu C (Rupiah)
Harga jual	3.872.700	1.062.180	671.600
Biaya variabel	3.807.500	1.045.000	667.500
Laba produksi	65.200	17.180	4.100
Laba Produksi per kg	3.282,98	3.056,94	1.114,13

Sumber : Hasil Penelitian di Home Industry "Kenanga Harum"

(Tabel 11, 12 dan 13)

5.3 Analisis Optimasi Proses Produksi (Maksimisasi)

Untuk menentukan keuntungan maksimal dan biaya produksi minimal pada penyulingan minyak kenanga di Home Industry "Kenanga harum" digunakan analisa programasi linier dengan Metode Simpleks. Langkah pertama yang harus dilakukan adalah menentukan fungsi tujuan. Karena dalam masalah maksimisasi yang dicari

adalah laba atau keuntungan maksimal, maka fungsi tujuannya mempunyai rumusan sebagai berikut ini.

$$Z = 3.282,98 X_1 + 3.056,94 X_2 + 1.114,13 X_3$$

Keterangan :

X_1 = Jumlah minyak kenanga mutu A yang diproduksi

X_2 = Jumlah minyak kenanga mutu B yang diproduksi

X_3 = Jumlah minyak kenanga mutu C yang diproduksi

Dalam penentuan optimalisasi proses produksi minyak kenanga di Home Industry "Kenanga Harum" sangat dipengaruhi oleh kapasitas bahan baku, yang dalam hal ini adalah bunga kenanga dan ramalan penjualan di waktu yang akan datang. Sehingga, keuntungan maksimal bisa dicapai pada saat bahan baku sedang melimpah dan permintaan pasar meningkat.

5.3.1 Kapasitas Bahan Baku dan Bahan Pendukung

Jumlah produk yang dapat dihasilkan dalam suatu proses produksi sangat ditentukan oleh kapasitas bahan baku dan bahan pendukung. Home Industry "Kenanga harum" tidak dapat memproduksi minyak kenanga yang melebihi kapasitas produksi yang dimiliki saat itu. Bahan baku yang diolah serta bahan pendukung yang digunakan setiap harinya tergantung dari jumlah persediaan bahan baku dan bahan pendukung yang dimiliki Home Industry "Kenanga Harum" tersebut. Kebutuhan dan persediaan bahan baku serta bahan pendukung ditunjukkan oleh Tabel 19 dan 20 berikut ini.

Tabel 19. Kebutuhan Bahan Baku dan Bahan Pendukung untuk Pembuatan per kg Minyak Kenanga di Home Industry "Kenanga Harum"

Bahan (kg/kg)	Mutu A	Mutu B	Mutu C
Bunga Kenanga			
a. Rendemen tinggi	60,423	-	-
b. Rendemen sedang	-	71,174	-
c. Rendemen rendah	-	-	81,522
Bahan bakar	30,211	35,587	40,761

Sumber : Hasil Penelitian di Home Industry "Kenanga Harum"

Tabel 20. Persediaan Bahan Baku dan Bahan Pendukung untuk Pembuatan Minyak Kenanga di Home Industry "Kenanga Harum"

Mutu	Bahan			Bahan bakar
	Bunga Kenanga Rendemen Tinggi (kg/hari)	Bunga Kenanga Rendemen Sedang (kg/hari)	Bunga Kenanga Rendemen Rendah (kg/hari)	
A	1916,2	-	-	950
B	-	673,8	-	327
C	-	-	529,1	262,5
Jumlah	1916,2	673,8	529,1	1539,5

Sumber : Hasil Penelitian di Home Industry "Kenanga Harum" Tahun 2001

Berdasarkan data pada tabel diatas, maka dapat disusun constraint sebagai berikut:

$$60,423 X_1 + 0 X_2 + 0 X_3 \leq 1916,2$$

$$0 X_1 + 71,174 X_2 + 0 X_3 \leq 673,8$$

$$0 X_1 + 0 X_2 + 81,522 X_3 \leq 529,1$$

$$30,211 X_1 + 35,587 X_2 + 40,761 X_3 \leq 1539,5$$

5.3.2 Batasan Estimasi Penjualan

Ramalan penjualan per unit produk minyak kenanga digunakan untuk mengetahui daya jual atau kemampuan menjual pada Home Industry "Kenanga Harum" tersebut. Pada Tabel 17, estimasi penjualan minyak kenanga digunakan sebagai fungsi pembatas sehingga diperoleh rumusan sebagai berikut:

$$X_1 \leq 19,86, X_2 \leq 5,62 \text{ dan } X_3 \leq 3,68$$

5.3.3 Formulasi Model Linear Programming

1. Menentukan fungsi tujuan:

$$Z = 3282,98 X_1 + 3056,94 X_2 + 1114,13 X_3$$

2. Menentukan pembatas (constraint) :

$$60,423 X_1 + 0 X_2 + 0 X_3 + S_1 = 1916,2$$

$$0 X_1 + 71,174 X_2 + 0 X_3 + S_2 = 673,8$$

$$0 X_1 + 0 X_2 + 81,522 X_3 + S_3 = 529,1$$

$$30,211 X_1 + 35,587 X_2 + 40,761 X_3 + S_4 = 1539,5$$

$$1X_1 + 0 X_2 + 0 X_3 + S_5 = 19,86$$

$$0X_1 + 1 X_2 + 0 X_3 + S_6 = 5,62$$

$$0X_1 + 0 X_2 + 1 X_3 + S_7 = 3,68$$

$$X_1, X_2, X_3 \geq 0$$

5.3.4 Pemecahan Linear Programming dengan Metode Simpleks

Pemecahan Linear Programming dengan Metode Simpleks dapat dilihat pada Lampiran 1. Setelah batasan-batasan atau constraint tersebut diformulasikan ke dalam Metode Simpleks, maka akan diperoleh solusi optimal.

5.3.5 Solusi Optimal

Berdasarkan perhitungan dengan Metode Simpleks, pada Home Industry "Kenanga Harum" diperoleh tingkat produksi optimal yang disesuaikan dengan faktor-faktor produksi. Hasil optimasi yang diperoleh dapat dilihat pada Lampiran 1 dan tabel berikut ini.

Tabel 21. Jumlah Produksi Minyak Kenanga Hasil Analisis di Home Industry "Kenanga Harum"

No.	Jenis minyak kenanga	Jumlah produksi (kg)
1.	Mutu A	19,86
2.	Mutu B	5,62
3.	Mutu C	3,68
Jumlah		29,16

Sumber : Hasil Penelitian di Home Industry "Kenanga Harum"

Sehingga laba maksimum yang akan diperoleh Home Industry "Kenanga Harum" di Desa Kebonduren per hari dengan menggunakan optimasi proses produksi adalah sebagai berikut :

$$\begin{aligned} Z &= (\text{Rp. } 3282,98 \times 19,86) + (\text{Rp. } 3056,94 \times 5,62) + (\text{Rp. } 1114,13 \times 3,68) \\ &= \text{Rp. } 86.479,984 \end{aligned}$$

Sedangkan produksi minyak kenanga sebelum dilakukan optimasi adalah mutu A = 59,58 kg, mutu B = 3,97 kg dan mutu C = 2,33 kg. Sehingga laba maksimum per hari yang diperoleh Home Industry "Kenanga Harum" di Desa Kebonduren sebelum dilakukan optimasi adalah:

$$\begin{aligned} \text{Laba sebelum optimasi} \\ &= (\text{Rp. } 3282,98 \times 17,64) + (\text{Rp. } 3056,94 \times 3,97) + (\text{Rp. } 1114,13 \times 2,33) \\ &= \text{Rp. } 72.643,74 \end{aligned}$$

Hasil optimasi tersebut menunjukkan proses produksi yang optimal, sehingga keuntungan yang diperoleh menjadi maksimal. Jumlah produksi untuk minyak kenanga mutu A adalah 19,86 kg, mutu B sebanyak 5,62 kg serta mutu C sebanyak 3,68 kg. Analisa dengan metode simpleks juga menunjukkan bahwa dengan memproduksi minyak kenanga mutu A saja, Home Industry "Kenanga harum" tersebut sudah mendapat keuntungan yang maksimal. Keuntungan maksimal juga diperoleh ketika Home Industry "Kenanga Harum" memproduksi minyak kenanga mutu A minimal tiga kali lipat dari jumlah produksi biasanya, tanpa memproduksi minyak kenanga mutu B dan mutu C sama sekali.

Minyak kenanga mutu A mempunyai tingkat produksi paling besar dan keuntungan paling tinggi. Hal itu disebabkan karena minyak kenanga mutu A berasal dari bunga kenanga yang mempunyai rendemen tinggi, dimana setelah bunga kenanga dari para petani tersebut disortasi, bunga kenanga yang mempunyai rendemen tinggi jumlahnya paling banyak sehingga dapat menghasilkan minyak kenanga mutu A dalam jumlah yang banyak. Minyak kenanga mutu A mempunyai

kualitas yang paling baik, sehingga harga jualnya juga tinggi. Jika para petani kenanga memetik bunga kenanganya pada waktu yang tepat atau pada waktu pagi hari dan langsung menyetorkannya ke Home Industry "Kenanga Harum", maka akan didapatkan bunga kenanga rendemen tinggi yang banyak dan jika diolah akan menghasilkan minyak kenanga mutu A. Jadi, Home Industry "Kenanga harum" akan memperoleh keuntungan yang maksimal jika per hari memproduksi minyak kenanga mutu A sebanyak 19,86 kg, mutu B sebanyak 5,62 kg dan mutu C sebanyak 3,68 kg. Keuntungan maksimal juga dapat diperoleh jika Home Industry "Kenanga Harum" tersebut dalam satu hari memproduksi minyak kenanga mutu A minimal sebanyak tiga kali lipat dari produksi biasanya tanpa memproduksi minyak kenanga mutu B dan mutu C sama sekali.

5.4 Analisis Kebutuhan Tenaga Kerja (Minimisasi)

Pada umumnya suatu perusahaan mempunyai tujuan untuk memperoleh keuntungan yang maksimal dengan menggunakan biaya produksi yang minimal. Untuk mencapai tujuan tersebut, perlu diperhatikan juga masalah faktor-faktor produksinya. Salah satu faktor produksi tersebut adalah tenaga kerja. Fungsi tenaga kerja disini adalah sebagai pelaku produksi. Oleh karena itu, suatu perusahaan harus benar-benar memperhitungkan jumlah tenaga kerja yang dibutuhkan, sehingga bisa memperkecil biaya produksi.

Tenaga kerja di Home Industry "Kenanga Harum" terdiri dari dua bagian, yaitu tenaga kerja pra proses penyulingan dan tenaga kerja proses penyulingan serta pengemasan. Tenaga kerja pra proses penyulingan berjumlah tiga orang, dimana tugasnya adalah menimbang bunga kenanga pada saat para petani menyeter dan setelah sortasi, menyortasi bunga kenanga berdasarkan rendemen serta mencacah atau merajang bunga kenanga. Sedangkan jumlah tenaga kerja pada proses penyulingan dan pengemasan adalah dua orang untuk ketiga jenis minyak kenanga. Jadi, proses penyulingan untuk ketiga jenis minyak kenanga tersebut dikerjakan oleh satu orang,

tetapi sistem pembayaran upahnya berbeda-beda untuk tiap jenis minyak kenanga. Tenaga kerja yang dibutuhkan untuk proses penyulingan cukup satu orang saja, karena tugasnya menjaga api agar nyalanya tetap stabil dengan cara menambah bahan bakar secukupnya serta menambah air pada ketel setiap 12 jam sekali, sehingga bisa dilakukan secara bergantian untuk ketiga jenis minyak kenanga. Satu orang bekerja pada jam 06.30 - 16.00, dan yang seorang lagi bekerja pada jam 16.00 - 06.30. Jadi, dua orang tenaga kerja pada proses penyulingan dan pengemasan tersebut bekerja secara bergantian. Sehingga kemampuan kerja setiap orang per hari dapat dilihat sebagai berikut ini.

1. Tenaga pra proses penyulingan minyak kenanga

Kemampuan kerja setiap orang perhari

$$= \frac{29,16}{3} = 9,72 \text{ kg}$$

2. Tenaga proses penyulingan dan pengemasan minyak kenanga

Kemampuan kerja setiap orang per hari

$$= \frac{29,16}{2} = 14,58 \text{ kg}$$

5.4.1 Fungsi Tujuan

Upah rata-rata masing-masing tenaga kerja dalam satu hari berdasarkan Tabel 11 digunakan sebagai fungsi tujuan dalam analisis optimalisasi tenaga kerja. Sehingga fungsi tujuan tersebut dapat dirumuskan sebagai berikut:

$$Z = 7000 K_1 + 9000 K_2$$

Keterangan :

K_1 = Jumlah tenaga kerja pra proses penyulingan minyak kenanga

K_2 = Jumlah tenaga kerja proses penyulingan dan pengemasan minyak kenanga

5.4.2 Fungsi Pembatas (Constraint)

a. Kapasitas Produksi

Untuk memproduksi 29,16 kg minyak kenanga, setiap tenaga kerja harus mampu memproduksi minimal 14,58 kg per hari, sehingga persamaannya menjadi:

$$K_1 + K_2 \geq 14,58$$

b. Jam Kerja

Dalam satu hari, tenaga kerja pada Home Industry "Kenanga Harum" bekerja selama 9,5 jam, sehingga persamaannya menjadi:

$$K_1 + K_2 \geq 9,5$$

c. Jumlah Tenaga Kerja

Untuk masing-masing bagian, jumlah minimal tenaga kerja yang harus bekerja dalam satu hari adalah :

$$K_1 \geq 3 \text{ dan } K_2 \geq 2$$

5.4.3 Formulasi Model Linear Programming

1. Menentukan fungsi tujuan :

$$Z = 7000 K_1 + 9000 K_2$$

2. Menentukan pembatas (constraint):

$$1 K_1 + 1 K_2 - S_1 = 14,58$$

$$1 K_1 + 1 K_2 - S_2 = 9,5$$

$$1 K_1 + 0 K_2 - S_3 = 3$$

$$0 K_1 + 1 K_2 - S_4 = 2$$

$$K_1, K_2 > 0 \text{ dan } S_1, S_2, S_3, S_4 < 0$$

5.4.4 Hasil Analisis dan Solusi Optimal

Hasil analisis dengan metode simpleks mengenai kebutuhan tenaga kerja optimal yang disesuaikan dengan kapasitas produksi adalah sebagai berikut ini.

- a. Tenaga kerja pra proses penyulingan = 3 orang
- b. Tenaga kerja proses penyulingan dan pengemasan = 2 orang

Sehingga rata-rata biaya produksi tenaga kerja per hari pada Home Industry "Kenanga Harum" di desa Kebonduren adalah:

$$\begin{aligned} Z &= (7000 \times 3) + (9000 \times 2) \\ &= \text{Rp } 39.000 \end{aligned}$$

Jumlah tenaga kerja per hari pada Home Industry "Kenanga Harum" sebelum dilakukan optimasi adalah tiga orang untuk tenaga pra proses penyulingan, dua orang untuk tenaga proses penyulingan dan pengemasan. Setelah dilakukan optimasi, ternyata hasilnya tetap yaitu tiga orang untuk tenaga pra proses serta dua orang untuk tenaga proses penyulingan dan pengemasan minyak kenanga. Hal tersebut menunjukkan bahwa jumlah tenaga kerja per hari di Home Industry "Kenanga Harum" sudah optimal atau sudah sesuai dengan kapasitas produksi dan jam kerja per hari.

Di Home Industry "Kenanga Harum", jumlah tenaga kerja pra proses dan proses penyulingan minyak kenanga sebelum dan setelah optimasi adalah tetap. Maka solusi yang diberikan dalam metode analisa ini adalah tidak memungkinkan jika Home Industry "Kenanga Harum" tersebut menambah tenaga kerja atau mengurangi tenaga kerja. Penambahan tenaga kerja dapat mengakibatkan kenaikan biaya produksi sehingga keuntungan maksimal tidak akan tercapai. Sedangkan pengurangan tenaga kerja akan menyebabkan produktifitas menurun. Maka dari itu Home Industry "Kenanga Harum" tersebut tidak mungkin menambah atau mengurangi jumlah tenaga kerja, karena tenaga kerja tersebut telah bekerja dalam tingkatan skill yang tinggi dan sesuai dengan kapasitas produksi serta jam kerja per hari. Jumlah tenaga kerja yang optimal atau sesuai dengan kapasitas produksi di Home Industry "Kenanga Harum"

adalah tiga orang pada pra proses penyulingan serta dua orang pada proses penyulingan dan pengemasan minyak kenanga. Jumlah tenaga kerja yang sesuai dengan kapasitas produksi akan memperkecil biaya produksi sehingga dapat memaksimalkan keuntungan.





VI. KESIMPULAN DAN SARAN

6.1 Kesimpulan

Berdasarkan hasil penelitian yang dilakukan di Home Industry "Kenanga Harum" Desa Kebonduren Kecamatan Ponggok Kabupaten Blitar dan hasil analisis dengan menggunakan Metode Simpleks mengenai kombinasi produk dan kebutuhan tenaga kerja yang optimal, maka dapat diperoleh beberapa kesimpulan sebagai berikut ini.

1. Laba produksi minyak kenanga per kg untuk tahun 2001 adalah :
 - a. Minyak kenanga mutu A = Rp. 3282,98
 - b. Minyak kenanga mutu B = Rp. 3056,94
 - c. Minyak kenanga mutu C = Rp. 1114,13
2. Hasil analisis optimasi proses produksi penyulingan minyak kenanga per hari adalah :
 - a. Minyak kenanga mutu A = 19,86 kg
 - b. Minyak kenanga mutu B = 5,62 kg
 - c. Minyak kenanga mutu C = 3,68 kg
3. Keuntungan yang diperoleh Home Industry "Kenanga Harum" setelah dilakukan optimasi adalah Rp. 86.479,984 per hari, sedangkan keuntungan sebelum dilakukan optimasi adalah Rp. 72.643,74 per hari.
4. Hasil analisis kebutuhan tenaga kerja di Home Industry "Kenanga Harum" yang sesuai dengan kapasitas produksi serta jam kerja per hari adalah :
 - a. Tenaga kerja pra proses penyulingan minyak kenanga
 1. Minyak kenanga mutu A = 1 orang
 2. Minyak kenanga mutu B = 1 orang
 3. Minyak kenanga mutu C = 1 orang
 - b. Tenaga kerja proses penyulingan dan pengemasan minyak kenanga adalah dua orang untuk ketiga jenis produk minyak kenanga

5. Jumlah tenaga kerja di Home Industry "Kenanga Harum" sudah optimal atau sesuai dengan kapasitas produksi serta jam kerja per hari, hal itu terlihat dari hasil yang diperoleh sebelum dan setelah dilakukan optimasi adalah tetap, yaitu tiga orang tenaga kerja pada pra proses penyulingan dan dua orang tenaga kerja pada proses penyulingan dan pengemasan minyak kenanga.
6. Rata-rata biaya produksi untuk tenaga kerja per hari pada Home Industry "Kenanga Harum" adalah Rp. 39.000.

6.2 Saran

Berdasarkan analisis mengenai optimasi proses produksi dan kebutuhan tenaga kerja pada Home Industry "Kenanga Harum" di desa Kebonduren, maka saran-saran yang dapat diberikan adalah sebagai berikut ini.

1. Hasil analisis mengenai proses produksi dan kombinasi produk yang optimal dengan menggunakan metode simpleks sebaiknya digunakan dalam perhitungan untuk memperoleh keuntungan yang maksimal.
2. Hasil analisis mengenai kebutuhan tenaga kerja sebaiknya digunakan sebagai bahan perhitungan untuk mengurangi biaya produksi seminimal mungkin sehingga bisa diperoleh keuntungan yang maksimal.

DAFTAR PUSTAKA

- Adisaputro, G dan M. Asri. 1998. *Anggaran Perusahaan*. Yogyakarta: BPFE
- Anonim. 1990. "Mengebunkan Nilam : Alternatif Usaha Bagi Pemodal Kecil". Dalam *Buletin Setia Kawan*. Oktober. No. 2. Jakarta: Halaman 3 - 4
- Asjudireja, L dan K. Permana. 1990. *Manajemen Produksi*. Padang : Armico
- Assauri, S. 1998. *Manajemen Produksi dan Operasi*. Jakarta: Fakultas Ekonomi Universitas Indonesia
- Buffa, E.S. 1994. *Manajemen Produksi/Operasi Modern*. Jakarta: Erlangga
- Desa Kebonduren Kecamatan Ponggok Kabupaten Blitar. 2000. *Monografi Desa Kebonduren*. Blitar
- Farida. 1986. "Cara Menyuling Minyak Nilam". dalam *Trubus*. Juni. No. XXV. Jakarta : Halaman 20 – 21
- Guenther, E. 1987. *Minyak Atsiri Jilid I*. Jakarta : Universitas Indonesia
- Ketaren, S. 1985. *Pengantar Teknologi Minyak Atsiri*. Jakarta : Balai Pustaka
- Reksohadiprodjo, S. 1984. *Manajemen Produksi Edisi Revisi*. Yogyakarta : BPFE
- Santoso, H.B. 1990. *Bertanam Nilam Bahan Industri Wewangian*. Yogyakarta : Kanisius
- Subagyo, P. M. Asri dan T. H. Handoko. 1991. *Dasar-dasar Operation Research*, Yogyakarta : BPFE
- Sukirno, S. 1994. *Pengantar Teori Ekonomi Mikro*. Jakarta : Cipta Prakarsa Sehati Offset
- Sunanto, H. 1993. *Budidaya Kenanga*. Yogyakarta : Kanisius
- Tony, L dan Y. Rahmayati. 1994. *Produksi dan Perdagangan Minyak Atsiri*. Jakarta : PT. Penebar Swadaya

Lampiran 1

Linear Programming

Maximization

Number of Variables : 3

Number of \leq Constraints : 2

Number of $=$ Constraints : 2

Number of \geq Constraints : 0

Model

	X_1	X_2	X_3	RHV
Max-z	3282,980	3056,940	1114,130	
C_1	60,423	71,174	81,522	$\leq 3119,100$
C_2	30,211	35,587	40,761	$\leq 1539,500$
C_3	1	1	1	$= 3$
C_4	2	2	2	$= 2$

Solution

Variable Label	Variable Value	Original Coefficient	Coefficient Sensitivity
X_1	3	3282,98	0
X_2	0	3056,94	226,04
X_3	0	1114,13	2168,85

Constraints	Original	Slack or	Shadow
Label	RHV	Surplus	Price
C ₁	3119,1001	2937,8311	0
C ₂	1539,5000	1448,8669	0
C ₃	3	0	no limit
C ₄	2	0	no limit

Objective Function Value: 9848,9395

Sensitivity Analysis and Ranging Objective Function Coefficients

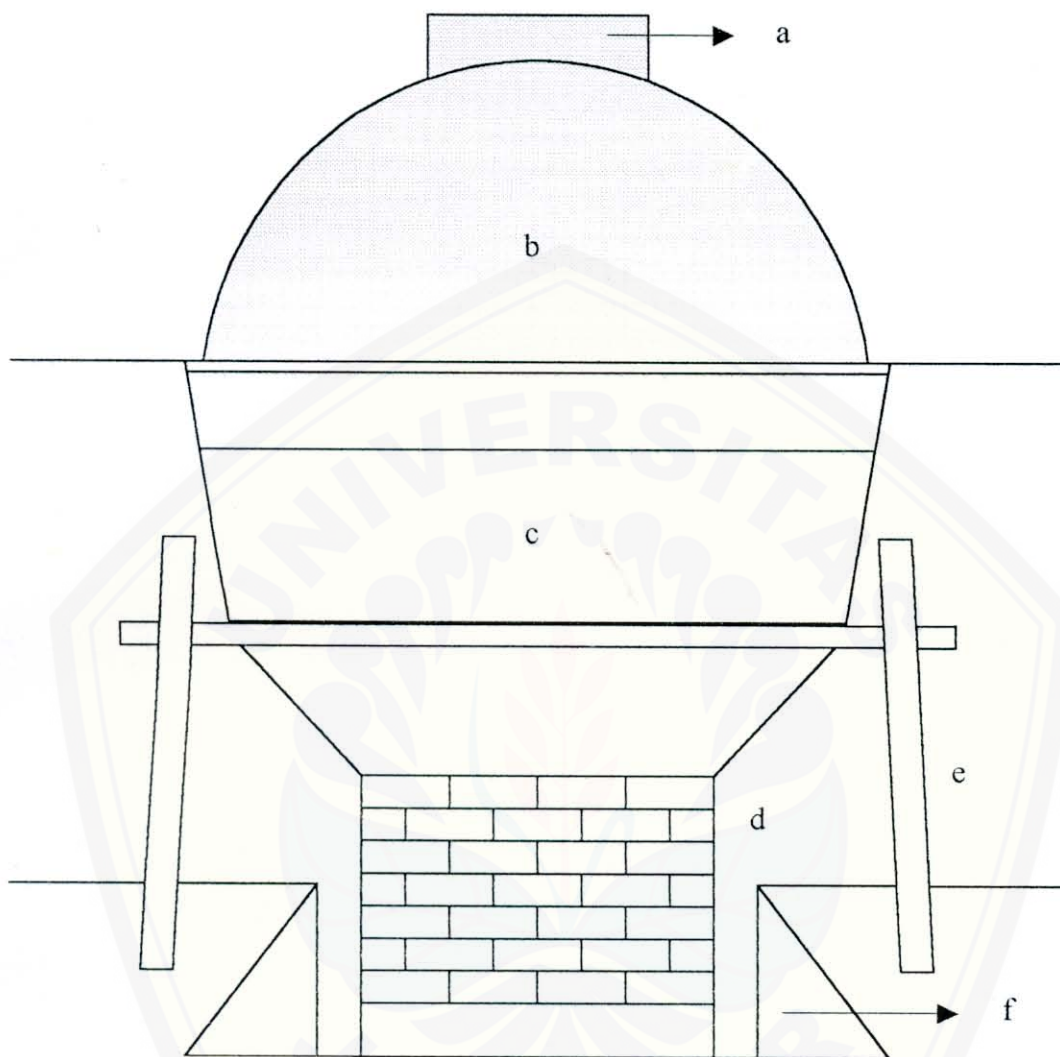
Variable	Lower	Original	Upper
Label	Limit	Coefficient	Limit
X ₁	3056,9399	3282,9800	no limit
X ₂	no limit	3056,9399	3282,9800
X ₃	no limit	1114,1300	3282,9800

Right Hand Side Values

Constraint	Lower	Original	Upper
Label	Limit	Value	Limit
C ₁	181,2690	3119,1001	no limit
C ₂	90,6331	1539,5000	no limit
C ₃	0	3	3
C ₄	2	2	no limit



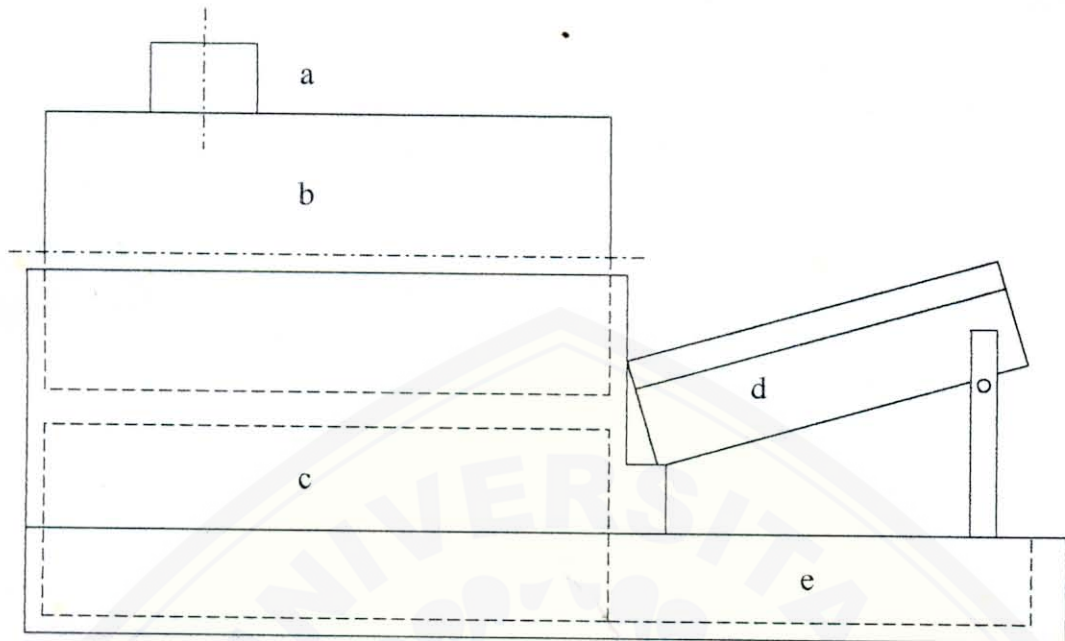
Lampiran 2



Keterangan :

- a. Tempat memasukkan bahan baku dan air
- b. Ketel
- c. Tempat bahan bakar
- d. Tungku (tertutup batu bata)
- e. Penyangga tempat bahan bakar
- f. Tempat abu

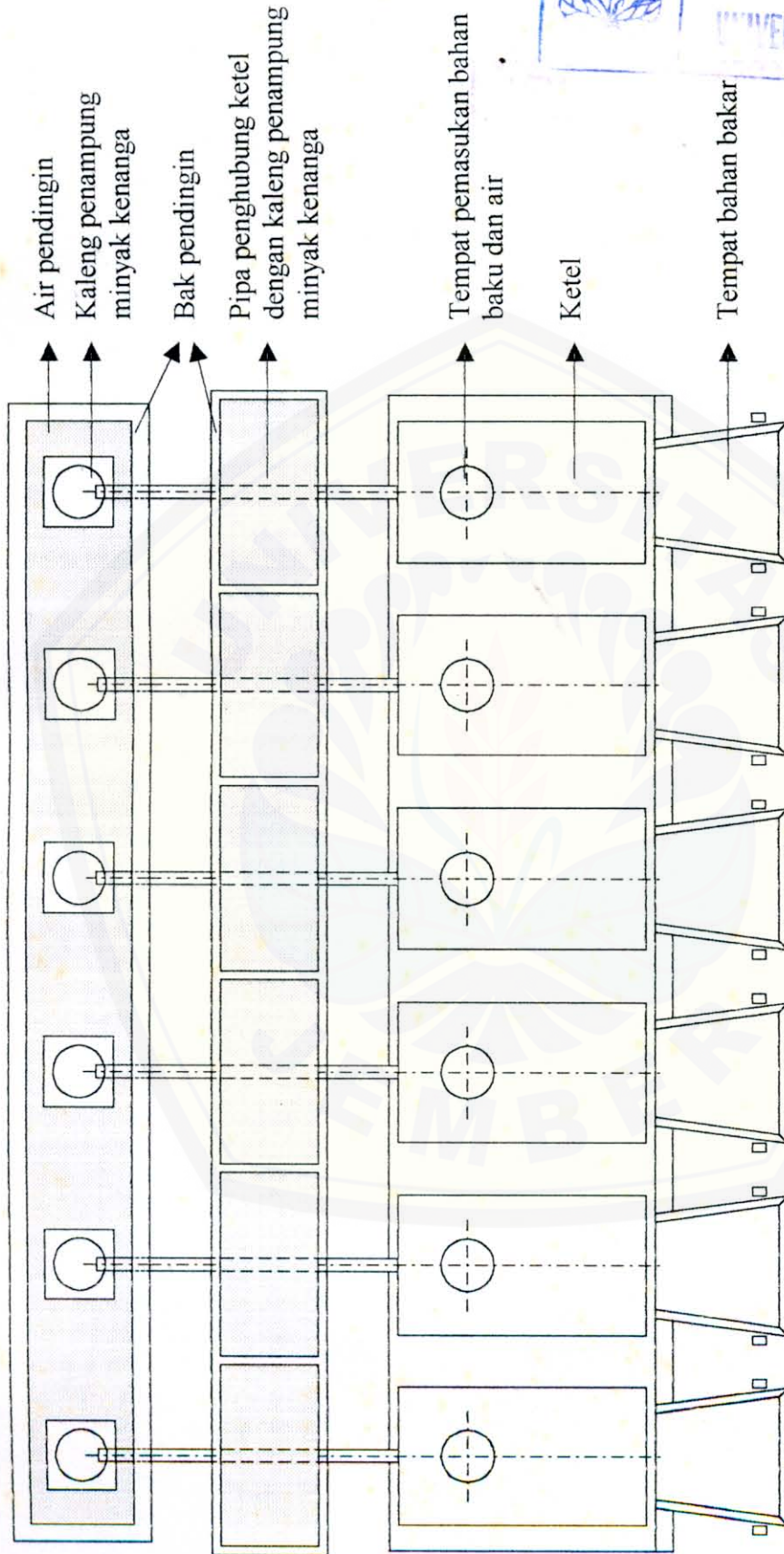
Gambar 2. Ketel dan Tungku Tampak Depan



Keterangan :

- a. Tempat memasukkan bahan baku dan air
- b. Ketel
- c. Tungku
- d. Tempat bahan bakar
- e. Tempat abu

Gambar 3. Ketel dan Tungku Tampak Samping



Gambar 4. Ketel, Bak Pendingin, dan Kaleng Penampung Minyak pada Penyulingan Minyak Kenanga

Lampiran 3

Foto atau Dokumentasi



Gambar 5. Bahan Baku Pembuatan Minyak Kenanga



Gambar 6. Bahan Bakar Penyulingan Minyak Kenanga
(Serbuk Gergaji)



JEMBER



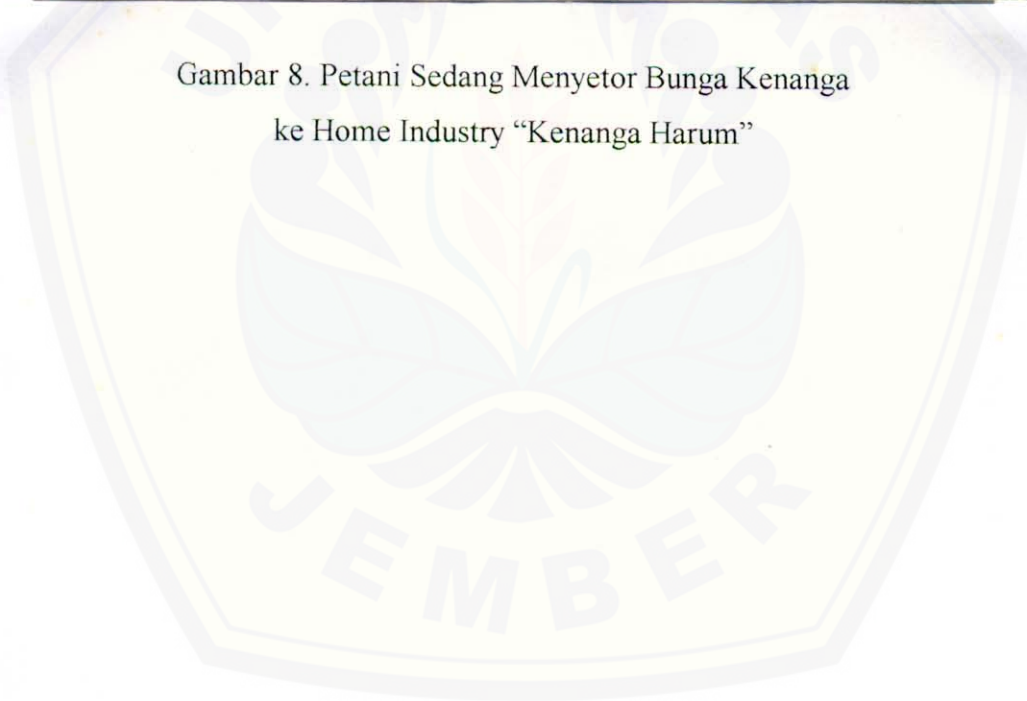
Perpustakaan
UNIVERSITAS JEMBER

Gambar 7. Petani Sedang Memetik Bunga Kenanga





Gambar 8. Petani Sedang Menyetor Bunga Kenanga ke Home Industry “Kenanga Harum”



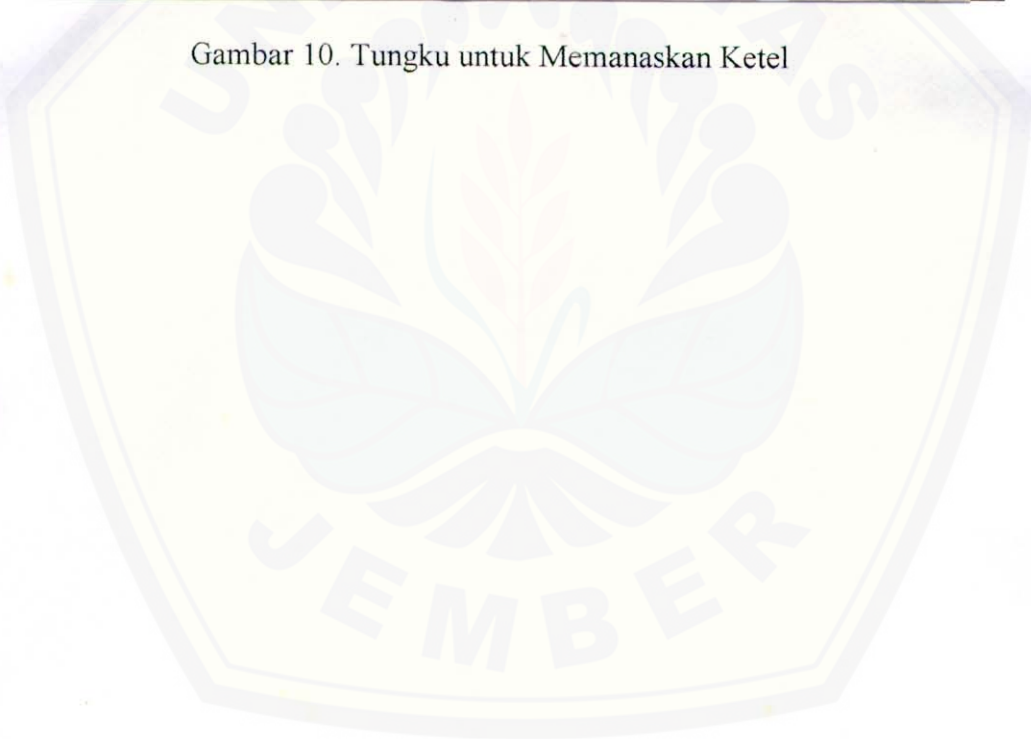


Gambar 9. Ketel untuk Merebus Bunga Kenanga

Perpustakaan
no JE



Gambar 10. Tungku untuk Memanaskan Ketel





Gambar 11. Pipa Penghubung Ketel dengan Kaleng
Penampung Minyak Kenanga

JEMBER



Gambar 12. Kaleng Penampung Minyak Kenanga yang Diredam dalam Air Dingin



Gambar 13. Drum-drum Tempat Minyak Kenanga yang Telah Siap Dikirim

DEPARTEMEN PENDIDIKAN NASIONAL RI
UNIVERSITAS JEMBER
FAKULTAS TEKNOLOGI PERTANIAN

SURAT KETERANGAN SELESAI PENELITIAN

Kami selaku Dosen Pembimbing Utama/ Anggota yang mengawasi Penelitian/
Percobaan mahasiswa sebagai tersebut dibawah:

Nama : NUR IKA ROKHANA
NIM : 971710201017
Jurusan : TEKNIK PERTANIAN
Semester : 9 (SEMBILAN)

Menerangkan dengan sebenarnya bahwa mahasiswa yang bersangkutan betul-
betul telah selesai melaksanakan penelitian/ percobaan, tentang:

OPTIMASI PROSES PRODUKSI PENYULINGAN MINYAK KENANGA

STUDI KASUS DI HOME INDUSTRY "KENANGA HARUM"

DESA KEBONDUREN KEC. PONGGOK KAB. BLITAR

bertempat di : HOME INDUSTRY "KENANGA HARUM" DESA KEBONDUREN KEC. PONGGOK

Dimulai tanggal 17 SEPTEMBER 2001 s/d 2 OKTOBER 2001

Surat Keterangan ini dibuat untuk persyaratan mendaftar di Bagian Pendidikan
guna dapat diajukan dalam Rapat Yudisium Sarjana Lengkap.

Demikian harap maklum.

Jember, 22 JANUARI 2002

Dosen Pembimbing Utama

Dosen Pembimbing Anggota,

Ir. WAGITO

Ir. HAMID AHMAD

NIP. 130516238

NIP. 131386655

Mengetahui :

Ketua Jurusan Teknik Pertanian

Ir. SISWIJANTO, MP

NIP. 130302225

**PENYULINGAN MINYAK KENANGA "KENANGA HARUM"
DESA KEBONDUREN KECAMATAN PONGGOK
KABUPATEN BLITAR**

SURAT KETERANGAN

Yang bertandatangan dibawah ini, Pemilik Home Industry "Kenanga Harum" menerangkan bahwa :

Nama : Nur Ika Rokhana
Nim : 971710201017
Jurusan : Teknik Pertanian
Fakultas : Teknologi Pertanian

telah melaksanakan penelitian di wilayah desa Kebonduren, dengan judul "**Optimasi Proses Produksi penyulingan Minyak Kenanga**" sebagai Studi Kasus di Home Industry "Kenanga Harum".

Demikian Surat Keterangan ini, agar dapat dipergunakan sebagaimana mestinya.

Kebonduren, 2 Oktober 2001

Pemilik "Kenanga Harum"



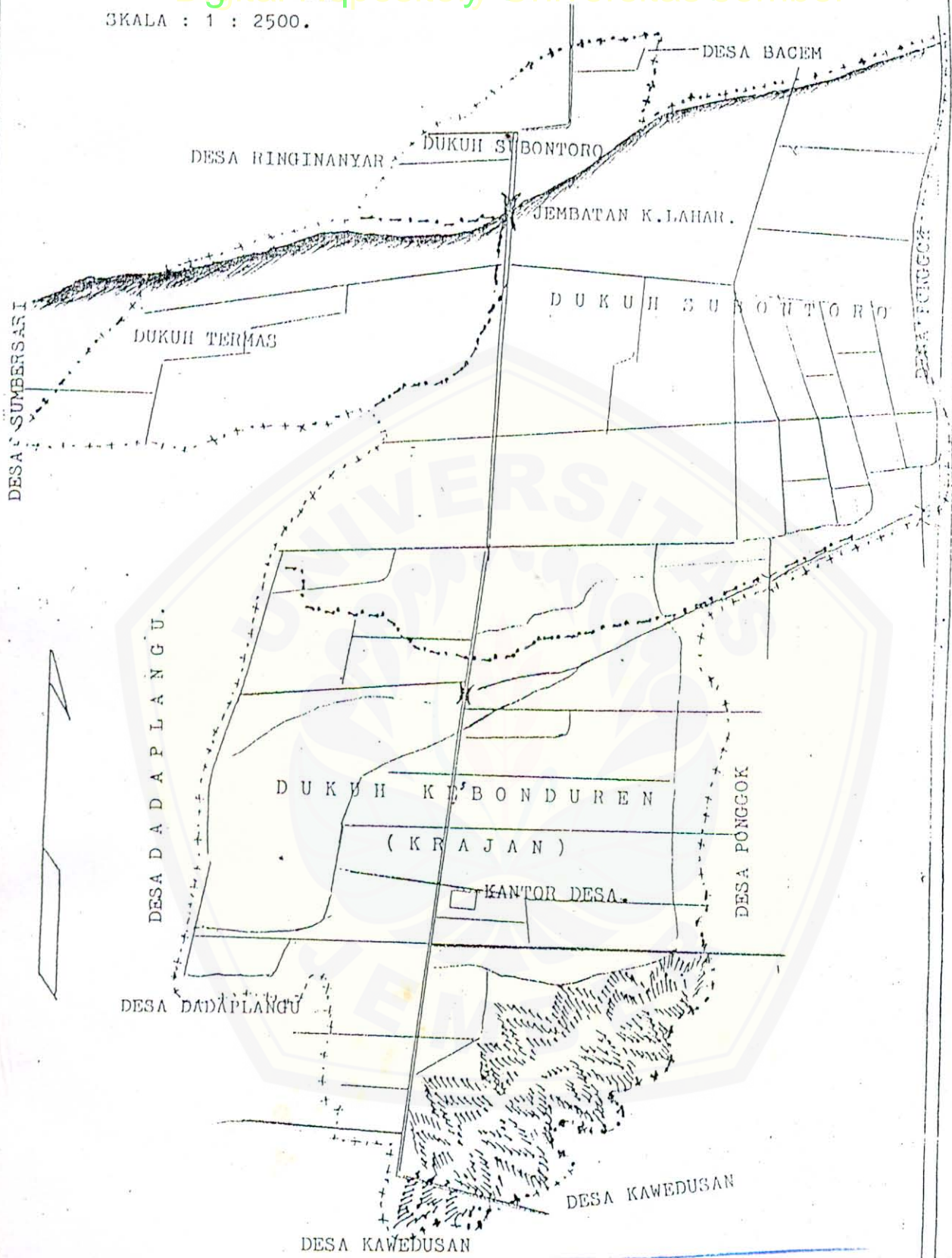
KHADAM

Lampiran 5

PETA DESA KAWEDUSAN

SKALA : 1 : 2500.

Digital Repository Universitas Jember



Lampiran 6

Questioner Petani Kenanga
Desa Kobonduren Kecamatan Ponggok
Kabupaten Blitar

Nama Responden :

Tanggal Interview :

1. Jumlah tanaman kenanga yang dimiliki :
2. Umur tanaman kenanga :
3. Upaya perawatan tanaman kenanga:
4. Dalam satu tahun, berapa kali pemupukan :
5. Pupuk yang digunakan :
6. Jumlah bunga kenanga yang dipetik per hari : kg
7. Cara pemetikan bunga kenanga :
8. Sistem pemetikan bunga kenanga :
9. Sistem penjualan bunga kenanga : (melewati pengepul atau langsung ke Home Industri "Kenanga Harum")

