

ELKOMIKA:

JURNAL

TEKNIK ENERGI ELEKTRIK, TEKNIK TELEKOMUNIKASI, & TEKNIK ELEKTRONIKA

TERAKREDITASI RISTEKDIKTI PERINGKAT 2 SESUAI DENGAN SK NO. 30/E/KPT/2018

SUSUNAN PENGELOLA JURNAL ELKOMIKA

Volume 8 Nomor 2 Tahun 2020

Penerbit:

Teknik Elektro Institut Teknologi Nasional (ITENAS) Bandung

Penanggung Jawab:

Ketua Jurusan Teknik Elektro
Institut Teknologi Nasional (ITENAS) Bandung

Pemimpin Redaksi:

Arsyad Ramadhan Darlis

Redaksi Pelaksana :

Waluyo (Institut Teknologi Nasional (ITENAS) Bandung)
Dwi Aryanta (Institut Teknologi Nasional (ITENAS) Bandung)
Castaka Agus Sugianto (Politeknik TEDC Bandung)
Ratna Susana (Institut Teknologi Nasional (ITENAS) Bandung)
Nur Ibrahim (Universitas Telkom)
Ulil Surtia Zulpratita (Universitas Widyatama)
Lita Lidyawati (Institut Teknologi Nasional (ITENAS) Bandung)
Irma Amelia Dewi (Institut Teknologi Nasional (ITENAS) Bandung)
Muhammad Azis Mahardika (Institut Teknologi Nasional (ITENAS) Bandung)
Lucia Jambola (Institut Teknologi Nasional (ITENAS) Bandung)
Vibianti Dwi Pratiwi (Institut Teknologi Nasional (ITENAS) Bandung)

Administrator:

Nanang Ruswandi, Yugo Senddy dan Ita Nursita

ELKOMIKA: Jurnal Teknik Energi Elektrik, Teknik Telekomunikasi, & Teknik Elektronika telah **Terakreditasi Kementerian RistekDikti Peringkat 2 sesuai dengan SK No. 36/E/KPT/2019**. Jurnal ini diterbitkan 3 (tiga) kali dalam satu tahun pada bulan Januari, Mei dan September. Jurnal ini berisi tulisan yang diangkat dari hasil penelitian dan kajian analisis di bidang ilmu pengetahuan dan teknologi, khususnya pada Teknik Energi Elektrik, Teknik Telekomunikasi, dan Teknik Elektronika. Artikel Jurnal Elkomika dalam versi cetak telah di-online-kan menggunakan *Open Journal System (OJS)* pada <http://ejournal.itenas.ac.id/index.php/elkomika>.

Alamat redaksi dan tata usaha :

Teknik Elektro Institut Teknologi Nasional Bandung Gedung 20
Jl. PHH. Mustofa 23 Bandung 40124
Tel. 7272215 Fax. 7202892; e-mail: jte.itenas@itenas.ac.id

ELKOMIKA:

JURNAL

TEKNIK ENERGI ELEKTRIK, TEKNIK TELEKOMUNIKASI, & TEKNIK ELEKTRONIKA

DAFTAR ISI

Volume 8 Nomor 2 Tahun 2020

Desain dan Implementasi Data Logger untuk Pengukuran Daya Keluaran Panel Surya dan Iradiasi Matahari Apip Pudin, Ignatius Riyadi Mardiyanto	240 - 251
Pengurangan Pencemaran Udara berdasarkan Konsep Pelabuhan Hijau Conny Kurniawan Wachjoe, Hermagasantos Zein, Yanti Supriyanti, Tina Mulya Gantina, Annisa Kurniasetiawati, Pureza Marensaputri	252 - 261
Metode <i>Cell Splitting</i> pada Perencanaan <i>Microcell</i> untuk Meningkatkan Performansi Jaringan LTE Fiqhi Anugerah, Hasanah Putri	262 - 275
Model Kanal 5G Frekuensi 28 GHz dengan Pengaruh Suhu di Kota Yogyakarta Khoirun Ni'amah, Shelly Nurjanah, Achmad Rizal Danisya	276 - 287
Kontrol <i>Fuzzy PI</i> untuk Pengaturan Kecepatan Angin oleh <i>Wind Generator 1.42 Hp</i> pada <i>Wind Tunnel</i> Septyana Riskitasari, Budhy Setiawan, Ratna Ika Putri, Wahyu Aulia Nurwicaksana	288 - 300
Implementasi Sensor IMU untuk mengetahui Sudut Elevasi Kendaraan menggunakan Metode <i>Least Square</i> Erwani Merry Sartika, Audyati Gany, Vincensius Yuvens	301 - 312
Karakterisasi Prototipe Heater Element System pada Untai Uji RCCS-RDNK menggunakan Kamera Infra Merah Dedy Haryanto, Giarno, Joko Prasetyo Witoko, Gregorius Bambang Heru Kusnugroho, Rahayu Kusumastuti, Mulya Juarsa	313 - 323
Peningkatan Kualitas Manufaktur Produk <i>Circuit Breaker-Arc Chute</i> Hari Supriyanto, M. Ferdian Rahma Supriyanto	324 - 335
Penampil Gelombang Tegangan dan Arus Berbasis Arduino Due untuk Generator AC Tiga Fasa Martanto, Rb Dwiseno Wihadi, Ronny Dwi Agusulistyo, Tjendro	336 - 346

ELKOMIKA:

JURNAL

TEKNIK ENERGI ELEKTRIK, TEKNIK TELEKOMUNIKASI, & TEKNIK ELEKTRONIKA

DAFTAR ISI

Volume 8 Nomor 2 Tahun 2020

<i>The Autonomous Disaster Victim Search Robot using the Waypoint Method</i>	347 – 361
Niken Syafitri, Ratna Susana, Ihsan Farrassalam Ammarprawira, Mochamad Septoni Fauzi, Arbi Abdul Jabbaar	
Analisis Perbandingan Kinerja Metode <i>Supapixel</i> dan Gradien berbasis <i>Edge Detector</i> pada Pendeteksian Objek Bergerak	362 - 372
Muhammad Khaerul Naim Mursalim, Ihsan Verdian	
<i>Matrix Converter</i> sebagai Pengendali Kecepatan Motor Induksi 3 Fase dengan ISVM	373 - 387
Mentari Putri Jati, Era Purwanto, Bambang Sumantri, Gamar Basuki	
<i>Energy Saving Building Strategies through The Application of Solar Control Glass</i>	388 - 403
Nur Laela Latifah, Erwin Yuniar Rahadian	
Perancangan Solar <i>Tracker Four Axis</i> Berbasis <i>Internet of Things (IoT)</i>	404 - 417
Riza Alfita, Achmad Fiqhi Ibadillah, Diana Rahmawati, M.Kurniawan Hadi Kusuma, Adi Kuriawan, Rosida Vivin Nahari, Mirza Pramudia	
<i>Wireless Sensor Network (WSN)</i> untuk <i>Predictive Maintenance Lampu Sinyal Kereta Api</i>	418 - 431
Muhammad Fauzi Nuryasin, Bambang Mukti Wibawa, Mohammad Taufik	
Implementasi <i>Moving Average Filter</i> untuk Koreksi Kesalahan Sensor Pengukur Kedalaman Air	432 - 442
Utti Marina Rifanti, Herryawan Pujiharsono, Andri Setiawan, Jans Hendry	
Deteksi Penyakit Covid-19 Berdasarkan Citra X-Ray Menggunakan <i>Deep Residual Network</i>	443 - 453
Yuli Sun Hariyani, Sugondo Hadiyoso, Thomhert Suprpto Siadari	
Optimasi <i>Racing Line</i> pada ECU (<i>Electronic Control Unit</i>) Mobil Listrik Berbasis <i>Fuzzy Logic Control</i>	454 - 466
Widya Cahyadi, Muh.Fazauddiyak Sa'id, Ali Rizal Chaidir	

Optimasi *Racing Line* pada *ECU (Electronic Control Unit)* Mobil Listrik Berbasis *Fuzzy Logic Control*

WIDYA CAHYADI, MUH.FAZAUDDIYAK SA'ID, ALI RIZAL CHAIDIR

Teknik Elektro, Fakultas Teknik, Universitas Jember
Email: cahyadi@unej.ac.id

Received 3 Februari 2020 | *Revised* 28 Maret 2020 | *Accepted* 10 Mei 2020

ABSTRAK

Racing line merupakan daerah lintasan yang berguna untuk pebalap atau pengemudi mendapatkan akselerasi maksimum. Dalam penelitian mobil listrik, *racing line* tidak hanya berguna untuk mendapatkan akselerasi maksimum, namun juga berguna untuk mendapatkan hasil efisiensi tertinggi terutama pada saat mobil berada di tikungan, hal ini disebabkan mobil listrik menghasilkan daya yang lebih besar pada saat berada di tikungan dibandingkan dengan lintasan lurus. Pemilihan *racing line* serta proses kontrol kecepatan pada mobil listrik yang baik pada tikungan bertujuan untuk mengurangi konsumsi daya pada motor serta meningkatkan hasil efisiensi mobil. Untuk dapat meningkatkan hasil efisiensi pada mobil listrik perlu ditambahkan sebuah ECU (*Electronic Control Unit*) dengan kontrol fuzzy logic sebagai pengendali kecepatan mobil secara otomatis pada saat mobil berada di tikungan, dengan penambahan kontrol fuzzy logic serta sensor sudut belok ini konsumsi daya yang dihasilkan oleh mobil saat berada di tikungan menjadi lebih rendah serta hasil efisiensi mobil lebih tinggi.

Kata kunci: *Racing Line, Sistem ECU, Logika Fuzzy*

ABSTRACT

In the research of electric cars, the racing line is not only useful for getting maximum acceleration, but it is also useful to get the highest efficiency results especially when the car is round the corner, this is due to electric cars producing greater power when in a curved compared to a straight track. The selection of a racing line and speed control process on a good electric car on the curved aims to reduce the power consumption of the motor and increase the efficiency of the car. To be able to increase the efficiency of the electric car, an ECU (Electronic Control Unit) is added by fuzzy logic controls as a car speed controller automatically when the car is in the corner, with the addition of fuzzy logic controls and turn-angle sensors. The car when on the curved becomes lower and the results of higher car efficiency.

Keywords: *Racing Line, ECU System, Fuzzy Logic*

1. PENDAHULUAN

Perkembangan teknologi mobil listrik pada saat ini berkembang sangat pesat, hal ini dapat dilihat dari berbagai penelitian dan produksi mobil listrik dari perusahaan mobil di dunia. Mobil listrik adalah mobil yang menggunakan listrik sebagai sumber tenaganya, karena keterbatasan akan bahan bakar fosil mobil listrik ini dianggap sebagai salah satu alternatif untuk menjawab permasalahan keterbatasan sumber energi. Dalam upaya pengembangan mobil listrik ini Indonesia, sudah banyak yang melakukan riset baik dilakukan oleh pemerintah melalui perguruan tinggi maupun pihak swasta. Selain itu di Indonesia sendiri juga sering diadakan kompetisi mobil listrik yang diikuti berbagai perguruan tinggi negeri maupun swasta dalam rangka mengembangkan teknologi mobil listrik dan meningkatkan kreativitas mahasiswa.

Dalam penelitian dan pembuatan sistem kontrol pada mobil listrik, sistem kontrol pada mobil dikenal dengan sistem *ECU (Electronic Control Unit)*, dimana *ECU* ini akan berperan dalam proses kontrol dan manajemen sistem elektronik pada mobil (**Alam, 2019**). Selain itu *ECU* berfungsi sebagai pengendali dan pengukuran arus maupun tegangan pada mobil. Manajemen sistem elektronik ini sangat berpengaruh pada hasil efisiensi mobil, semakin besar arus yang dihasilkan, maka tingkat efisiensi yang dihasilkan semakin kecil. Secara teori pengertian efisiensi adalah ukuran tingkat penggunaan sumber daya dalam suatu proses. Sedangkan pada mobil listrik efisiensi adalah jarak terjauh yang dapat ditempuh oleh mobil dalam satuan km/kWh. Biasanya mobil menghasilkan arus yang besar ketika berada di tikungan, hal ini terjadi karena kerja dari motor listrik semakin berat, perubahan titik berat mobil, serta belum adanya sistem pengendali kecepatan otomatis untuk meminimalkan arus yang dihasilkan. Hal ini mengakibatkan berkurangnya hasil efisiensi pada mobil. Pada penelitian yang berjudul "Rancang Bangun Sistem Monitoring *ECU (Electronic Control Unit)* untuk Peningkatan Efisiensi Kerja Motor DC pada Mobil Listrik Universitas Jember" (**Hardiyanto, 2016**) proses pengendalian arus pada mobil listrik masih menggunakan *ECU* (**Kusumo, 2015**) dengan sistem semi otomatis menggunakan bantuan *relay ON OFF* untuk mematikan dan menyalakan motor ketika arus yang terukur melebihi nilai yang telah ditentukan, penggunaan *relay* mekanis ini mengakibatkan lonjakan arus pada saat sistem bekerja.

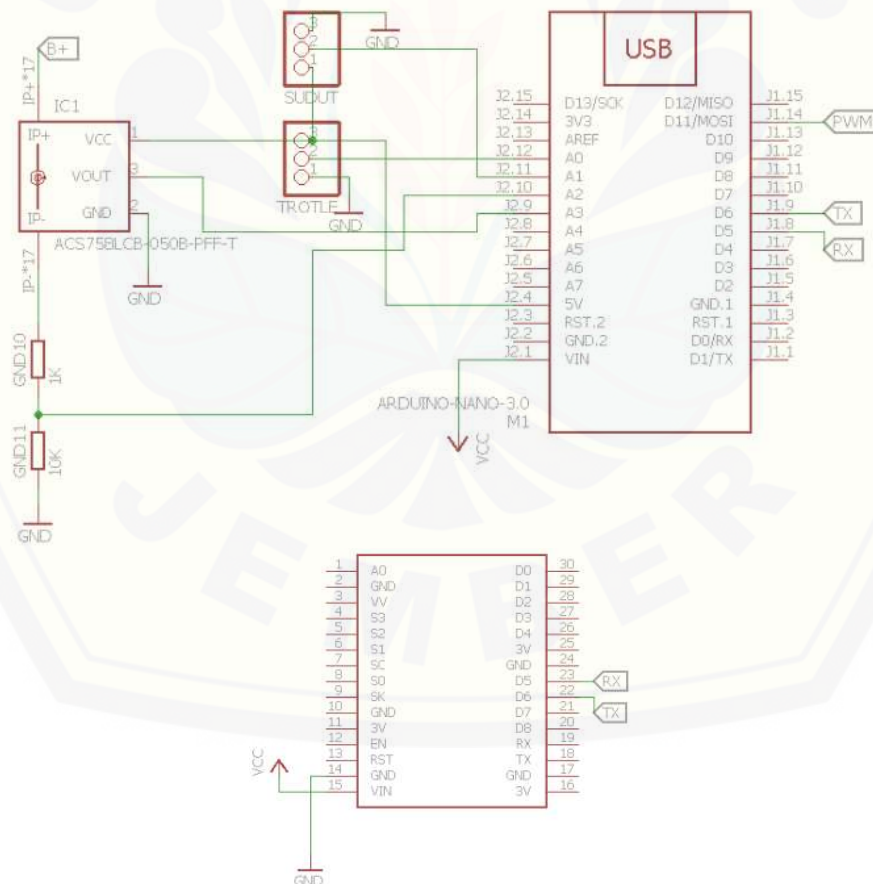
Proses pengendalian kecepatan juga dilakukan oleh seorang *operator* atau *wireless* (**Tripathy, 2017**), menggunakan IoT untuk memonitoring (**Babu, 2016**), hal ini mengakibatkan proses pengendalian mobil listrik menjadi lebih lama dan dianggap kurang efisien. Maka diperlukan sebuah sistem yang dibuat untuk mengendalikan kecepatan, pengukuran arus dan tegangan otomatis sehingga dapat mengurangi konsumsi arus pada mobil, terutama pada saat mobil berada di tikungan, untuk mendapatkan hasil konsumsi daya yang paling kecil. Dengan adanya sistem pengendalian dan monitoring arus dan tegangan mobil pada tikungan secara otomatis dan *real time* (**Chapman, 2005**), diharapkan dapat meningkatkan tingkat efisiensi mobil. Penelitian ini menggunakan *google spreadsheet* sebagai media *monitoring* arus, tegangan, pwm dan sudut belok yang dikirimkan melalui jaringan internet. Selain sebagai sarana *monitoring*, sistem ini juga berfungsi sebagai pengendali kecepatan otomatis berbasis *fuzzy logic control* pada saat mobil berada di tikungan.

2. METODE PENELITIAN

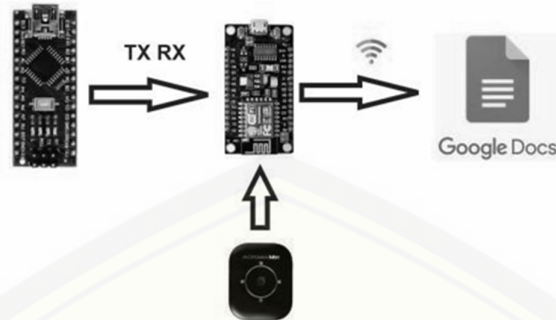
Pada penelitian ini metode yang digunakan adalah membandingkan data hasil pengujian pada *ECU (Electronic Control Unit)* pada *prototype* mobil listrik tipe *urban concept*. Mobil listrik tipe *urban concept* ini merupakan *prototype* mobil dengan desain semirip mungkin dengan mobil pada umumnya, menggunakan 4 roda, 1 penggerak motor DC tipe *inwheel*, menggunakan sumber baterai litium ion 48V, bodi mobil, serta asesoris lampu beserta fungsinya. Data yang diambil pada penelitian ini adalah hasil pengujian efisiensi pada *prototype* mobil listrik antara metode pengendali motor berbasis *fuzzy logic control* dengan tanpa menggunakan metode *fuzzy*.

2.1 Desain *monitoring* sistem *ECU*

Untuk mempermudah dalam perancangan sistem, maka diperlukan beberapa komponen alat dan bahan penunjang. Alat dan bahan penunjang tersebut meliputi baterai, sensor ACS758, sensor pembagi tegangan, sensor control motor DC, motor DC, Arduino Nano, *board* NodeMCU, *wifi router*, dan Personal Computer (PC) yang sudah terdapat tampilan pada google docs. Dari beberapa alat dan bahan tersebut memiliki fungsi masing-masing dalam rangkaian sistem. Gambar 1 merupakan blok skema sistem *ECU*, dan Gambar 2 merupakan proses *monitoring* energi meter pada *google docs* (Yanuarti, 2016). Sistem *monitoring* yang digunakan adalah memanfaatkan sistem IoT, dengan menggunakan IoT hasil pembacaan sensor dapat dimonitoring dengan memanfaatkan jaringan internet (Junaidi, 2015)



Gambar 1. Skematik *ECU* dan Modul Telemetri



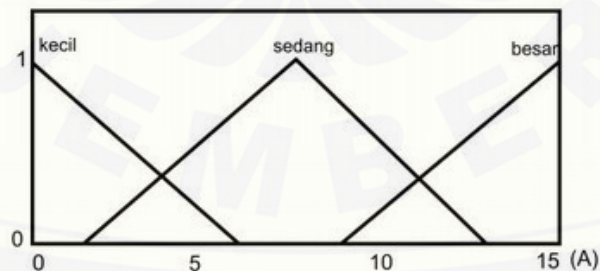
Gambar 2. Blok Diagram Proses Pengiriman Data

2.2 Kontrol Fuzzy

Kontrol yang digunakan pada penelitian ini adalah Logika Fuzzy, Logika Fuzzy digunakan untuk mendukung sebuah keputusan **(Hadiyosi, dkk, 2015) (Valášková, dkk, 2014)**. Himpunan *Fuzzy* digunakan untuk memperluas jangkauan fungsi karakteristik sehingga fungsi tersebut dapat mencakup bilangan *real* pada interval antara 0 dan 1. Sehingga nilai yang didapatkan tidak hanya ada dua macam yaitu benar (1) dan salah (0), akan tetapi masih ada nilai yang terletak diantara benar dan salah. Dalam penelitian kali ini, *Fuzzy* digunakan memamanajemen kinerja ECU. *Membership Fuzzy* yang digunakan ada empat yaitu arus, *pwm input*, *pwm output* dan sudut belok. **(Kusumadewi, 2010)**.

Tabel 1. Himpunan Fuzzy Parameter Arus

Parameter	Nilai (A)
Arus Kecil	0-6
Arus Sedang	2-13
Arus Besar	9-15

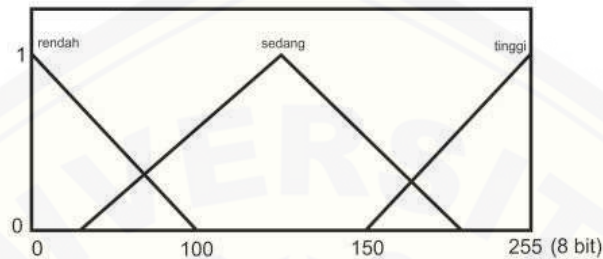


Gambar 3. Representasi Variabel Himpunan Fuzzy Arus

Himpunan fuzzy pada parameter PWM *input* memiliki 3 himpunan, yaitu himpunan *pwm* rendah dengan nilai 0-100, himpunan *pwm* sedang dengan rentang nilai 25-225, dan himpunan *pwm* tinggi dengan rentang nilai 150-255. Nilai PWM *input* ini diperoleh dari hasil pembacaan potensiometer pada *throttle* mobil. Representasi himpunan PWM *input* ditunjukkan pada Gambar 4.

Tabel 2. Himpunan Parameter PWM *input*

Parameter	Nilai (8 bit)
Rendah	0-100
Sedang	25-225
Tinggi	150-255

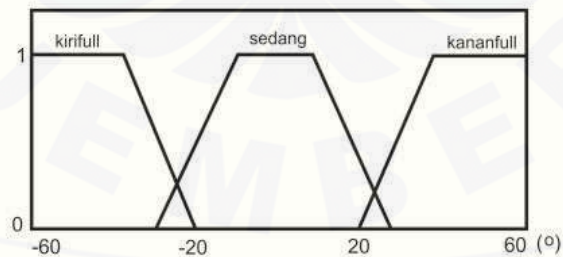


Gambar 4. Representasi Himpunan Fuzzy PWM *input*

Himpunan fuzzy pada parameter sudut memiliki 3 himpunan yaitu himpunan kirifull dengan nilai -20 sampai -60 derajat, himpunan sedang dengan nilai -21 sampai 21 derajat, dan himpunan kananfull dengan nilai antara 20 sampai dengan 60 derajat. Parameter sudut ini diperoleh dari hasil pembacaan sensor sudut yang dipasang pada as kemudi mobil. Representasi himpunan parameter sudut ditunjukkan pada Gambar 5.

Tabel 3. Himpunan Parameter Sudut

Parameter	Nilai (°)
Kirifull	-20 - -60
Sedang	-21 - 21
Kananfull	20-60

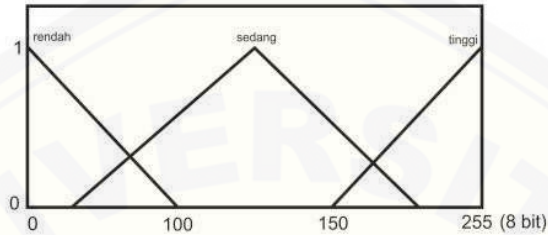


Gambar 5. Representasi Himpunan Fuzzy Sudut

Himpunan parameter PWM *output* memiliki 3 himpunan anggota, seperti pada PWM *input*, yaitu himpunan rendah, sedang, dan tinggi. Representasi himpunan PWM *output* ditunjukkan pada Gambar 6.

Tabel 4. Himpunan Parameter PWM ouput

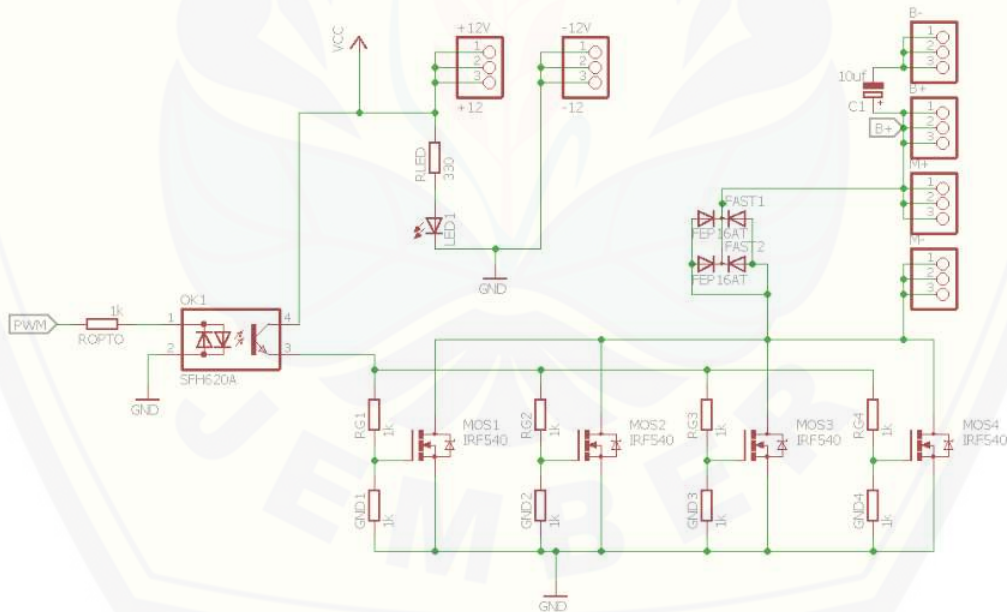
Parameter	Nilai (8 bit)
Rendah	0-100
Sedang	25-225
Tinggi	150-255



Gambar 6. Representasi Himpunan PWM Output

2.3 Rangkaian Driver Motor DC

Driver motor pada alat digunakan untuk mengendalikan motor pada mobil listrik. Rangkaian driver motor ini terdiri dari beberapa komponen utama yaitu baterai, dioda, resistor, kapasitor, optocoupler 817, dan mosfet.

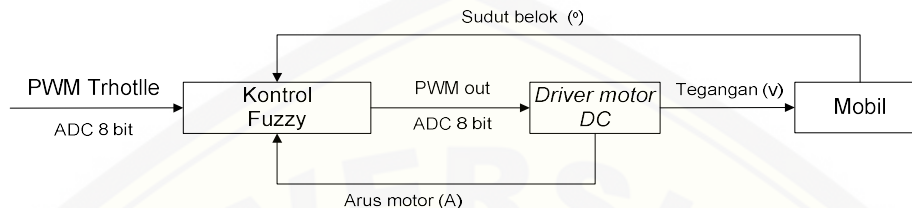


Gambar 7. Rangkaian Driver Motor DC

Dimana rangkaian memperoleh sumber tegangan dari baterai 36V yang diturunkan menjadi 12V. Untuk dapat memutar motor, mosfet pada rangkaian harus diaktifkan. Tegangan yang dibutuhkan untuk mengaktifkan yaitu sebesar 12V yang didapatkan dari proses *switching* optocoupler 817. Nilai *pwm output* yang diperoleh dari proses kontrol fuzzy akan mengaktifkan rangkaian optocoupler dan mengaktifkan gate dari mosfer IRF540. Gambar rangkaian driver motor dapat dilihat seperti Gambar 7 (Setiawan, 2012)

2.4 Diagram Blok Kontrol Fuzzy

Kontrol yang digunakan pada penelitian ini adalah untuk menjalankan sistem adalah kontrol FIS yang melakukan perubahan parameter secara otomatis berdasarkan perubahan pada kondisi lingkungan. Nilai PWM output akan berubah sesuai dengan hasil pembacaan parameter arus yang dihasilkan oleh motor DC, serta hasil pembacaan sudut belok yang dihasilkan oleh mobil ketika berada pada tikungan. PWM output akan mengatur besar tegangan yang masuk ke motor DC pada penggerak mobil.



Gambar 8. Blok Diagram Kontrol Fuzzy

3. HASIL DAN PEMBAHASAN

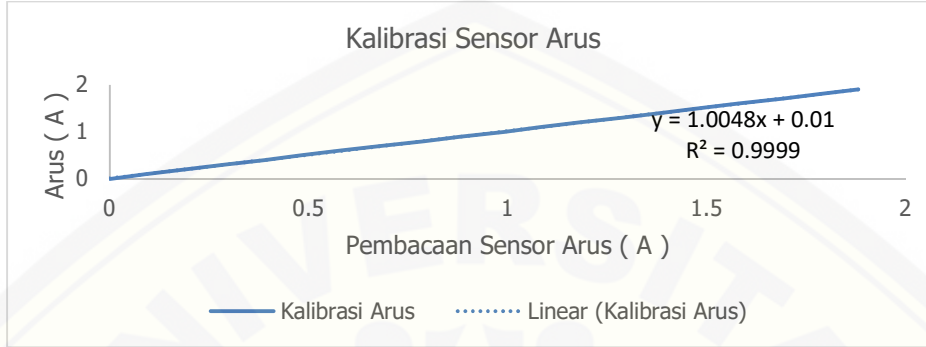
3.1 Pengujian Sensor Arus

Pada sensor arus dilakukan kalibrasi dan pengujian untuk mendapatkan hasil pengukuran, berupa nilai arus yang terbaca pada sensor sesuai seperti hasil pengukuran menggunakan amperemeter digital. Untuk sensor arus digunakan jenis ACS758. Keluaran dari sensor arus adalah nilai data analog yang nantinya masuk mikrokontroler dikonversi menjadi data digital. Perubahan nilai hasil data digital nantinya akan dibandingkan terhadap hasil pengukuran pada amperemeter dengan variasi arus yang berbeda. Data hasil kalibrasi sensor arus ditampilkan pada Tabel 5.

Tabel 5. Pengujian sensor arus

%E	Arus Sensor (A)	Arus Terbaca (A)	dI (A)	No
0.00	0	0	0	1
0.00	0.1	0.1	0.09	2
5.26	0.19	0.2	0.19	3
3.45	0.29	0.3	0.29	4
2.56	0.39	0.4	0.39	5
2.04	0.49	0.5	0.48	6
1.69	0.59	0.6	0.58	7
1.45	0.69	0.7	0.68	8
1.27	0.79	0.8	0.79	9
1.12	0.89	0.9	0.88	10
0.00	1	1	0.99	11
0.00	1.1	1.1	1.08	12
0.84	1.19	1.2	1.18	13
0.76	1.31	1.3	1.29	14
0.00	1.4	1.4	1.39	15
0.67	1.49	1.5	1.48	16
1.27	1.58	1.6	1.58	17
0.00	1.7	1.7	1.69	18
0.55	1.81	1.8	1.78	19
0.52	1.91	1.9	1.88	20
1.17	Rata-rata eror			

Berdasarkan data yang telah didapatkan dari hasil kalibrasi dan pengujian sensor arus dalam satuan *Ampere* terdapat rata-rata eror sebesar 1,17%. Eror terbesar terdapat saat pembacaan sensor tegangan sebesar 0,19 A dengan hasil pembacaan *amperemeter* 0,2 A. Sedangkan eror terkecil terdapat saat pembacaan sensor tegangan sebesar 1 A dengan hasil pembacaan *amperemeter* 1 A yaitu sebesar 0%. Pada grafik diperoleh suatu persamaan $Y = 1,0048x + 0,01$ ini akan dimasukkan kedalam mikrokontroler.



Gambar 9. Kalibrasi Sensor Arus

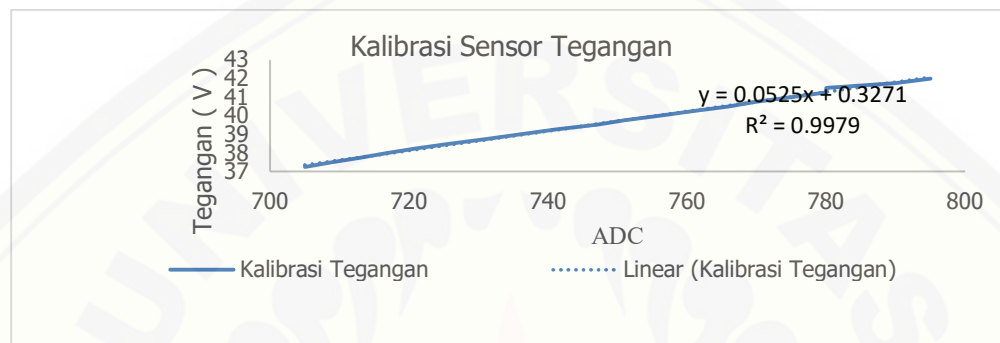
3.2 Pengujian Sensor Tegangan

Pada sensor ini dilakukan kalibrasi dan pengujian untuk mendapatkan hasil pengukuran nilai tegangan terbaca pada sensor, sesuai dengan hasil pengukuran menggunakan voltmeter digital. Untuk sensor tegangan digunakan dua resistor dengan konsep pembagi tegangan. Keluaran dari sensor tegangan adalah nilai data analog yang nantinya masuk mikrokontroler dikonversi menjadi data digital.

Tabel 6. Pengujian Sensor Tegangan

No	ADC (10 bit)	Tegangan Terbaca (V)	Tegangan Sensor (V)	E (%)
1	705	37.25	37.23	0.054
2	709	37.5	37.49	0.027
3	713	37.75	37.75	0.000
4	717	38	38.01	0.026
5	721	38.25	38.27	0.052
6	726	38.5	38.48	0.052
7	731	38.75	38.48	0.702
8	736	39	39	0.000
9	741	39.25	39.26	0.025
10	747	39.5	39.52	0.051
11	751	39.75	39.72	0.076
12	756	40	39.98	0.050
13	761	40.25	40.24	0.025
14	766	40.5	40.5	0.000
15	770	40.75	40.76	0.025
16	775	41	41.02	0.049
17	780	41.25	41.23	0.049
18	780	41.5	41.49	0.024
19	790	41.75	41.75	0.000
20	795	42	42.01	0.024
Rata-rata eror				0.065

Perubahan nilai hasil data digital nantinya akan dibandingkan terhadap hasil pengukuran pada voltmeter dengan variasi tegangan yang berbeda. Data hasil perbandingan antara sensor tegangan dengan voltmeter ditampilkan pada Tabel 6. Berdasarkan data yang telah didapatkan dari hasil kalibrasi dan pengujian sensor tegangan dalam satuan *Volt* terdapat rata-rata eror sebesar 0,065%. Eror terbesar terdapat saat pembacaan sensor tegangan sebesar 38,48 V dengan hasil pembacaan *voltmeter* 38,75 V. Sedangkan eror terkecil terdapat saat pembacaan sensor tegangan sebesar 37,75 V dengan hasil pembacaan *voltmeter* 37,75 V yaitu sebesar 0%. Pada grafik yang telah diuji diperoleh suatu persamaan $Y = 0,0525x + 0,3271$ ini akan dimasukkan kedalam mikrokontroler.



Gambar 10. Kalibrasi Sensor Tegangan

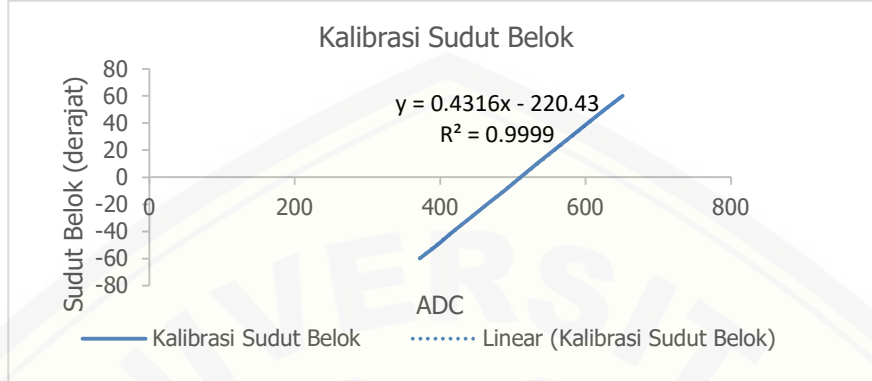
3.3 Pengujian Sensor Sudut

Pada sensor sudut belok ini dilakukan pengujian untuk mendapatkan hasil pengukuran pada sensor dengan perbandingan pengukuran menggunakan penggaris sudut. Sensor yang digunakan pada sudut belok ini adalah sebuah potensiometer yang dipasang sejajar dengan as stir mobil, keluaran dari sensor ini berupa nilai analog yang akan diterima oleh mikrokontroler dan diolah menggunakan metode *mapping* dengan rentan nilai -60 sampai dengan 60 derajat. Data hasil perbandingan antara sensor sudut belok dengan penggaris sudut ditampilkan pada Tabel 7.

Tabel 7. Pengujian Sensor Sudut Belok

No	ADC (10 bit)	Sudut Busur (derajat)	Sensor Sudut Belok (derajat)	E(%)
1	372	-60	-60	0.00
2	396	-50	-49	2.04
3	418	-40	-39	2.56
4	441	-30	-30	0.00
5	464	-20	-20	0.00
6	488	-10	-10	0.00
7	510	0	0	0.00
8	533	10	10	0.00
9	557	20	20	0.00
10	580	30	31	3.23
11	603	40	39	2.56
12	627	50	50	0.00
13	651	60	60	0.00

Dari hasil pengujian yang dilakukan, rata-rata eror persen pengukuran sebesar 0.79%. Eror persen terbesar diperoleh pada pengujian sudut 30 derajat yaitu sebesar 3.23%, sedangkan eror persen terkecil adalah 0% pada data ke 1, 4-9, dan data ke 12-13. Pada grafik diperoleh suatu persamaan $Y = 0,431x - 220,4$ ini akan dimasukkan kedalam mikrokontroler.



Gambar 11. Kalibrasi Sudut Belok

3.4 Pengujian Sistem Tanpa Metode

Pengujian ini bertujuan untuk mengetahui daya yang dihasilkan dari pengujian dinamis sistem ECU yang dibuat. Pengujian dilakukan dengan melakukan uji dinamis pada lintasan sepanjang 0,4km atau 1 putaran penuh. Data hasil pengujian sistem tanpa metode ini dapat dilihat dari Grafik 12.



Gambar 12. Grafik Daya Pengujian Tanpa Metode

Dari Gambar 12 Grafik pengujian daya tanpa menggunakan metode ini, daya yang dihasilkan oleh mobil pada tiap waktu tidak stabil, hal ini dikarenakan besar arus yang dihasilkan oleh motor selalu berubah-ubah, pada saat data ke 1 sampai ke 9, terlihat terdapat lonjakan daya yang cukup tinggi, yaitu sebesar 404.12 Watt, hal ini disebabkan karena mobil yang awalnya dalam posisi diam mulai berjalan, hal ini menimbulkan lonjakan arus sehingga daya yang dihasilkan besar. Pada saat data ke 49 sampai 57 terjadi lonjakan daya sebesar 252.65 Watt dan pada data ke 89 sampai 96 terjadi lonjakan daya sebesar 238.95 Watt, hal ini disebabkan karena mobil berada pada belokan sehingga motor listrik mendapatkan beban yang berlebih, sehingga arus yang dihasilkan semakin besar.

3.5 Pengujian Sistem Dengan Metode Fuzzy Logic Control

Pada pengujian ini sistem *ECU (Electronic control unit)* diuji secara dinamis pada lintasan dengan jarak tempuh 0,4km. Pengujian ini bertujuan untuk menganalisa daya yang dihasilkan oleh mobil, terutama pada saat mobil berada pada tikungan.



Gambar 13. Grafik Daya Pengujian dengan Metode

Dari Gambar 13 grafik pengujian daya sistem kontrol *ECU* menggunakan metode *fuzzy logic control*, terlihat daya yang dihasilkan pada grafik lebih stabil jika dibandingkan dengan pengujian sebelumnya, hal ini dikarenakan kecepatan mobil dapat menyesuaikan atau dikendalikan secara otomatis oleh *ECU*. Pada saat mobil mulai berjalan terjadi lonjakan daya sebesar 265.43 *Watt*, hal ini disebabkan karena seluruh beban mobil dibebankan pada motor listrik, sehingga arus yang dihasilkan semakin besar, ketika mobil sudah berjalan dalam beberapa saat maka daya yang dihasilkan oleh motor mengalami penurunan. Pada saat mobil berada pada belokan, arus yang dihasilkan relative kecil, berkisar antara 2.06 sampai dengan 2.57 Ampere, hal ini dikarenakan kecepatan mobil akan menyesuaikan dengan hasil pembacaan sudut belok dan arus yang diproses oleh *ECU* menggunakan *fuzzy logic control*, meskipun joki menambah kecepatan mobil, jika arus yang dihasilkan besar maka mobil tetap pada kecepatan yang telah ditentukan pada program *fuzzy*-nya.

Pada pengujian ini jarak yang digunakan hanya sepanjang 0,4 km. Ini merupakan *sample* pengujian dengan 1 putaran penuh. Peneliti tidak membahas data pada pengujian sebanyak 8 putaran penuh atau sepanjang 3,2 km dikarenakan banyaknya data serta nilai efisiensi yang dihasilkan oleh mobil hanya selisih 0,029 km/kWh. Hasil pengujian pada jarak 3,2 km atau 8 putaran menghasilkan energi total sebesar 25,457 Watt hours, atau sebesar 125,702 km/kWh.

3.6 Pengujian *Software*

Untuk menampilkan data hasil pengukuran *ECU (Electronic Control Unit)* pada mobil, peneliti menggunakan salah satu fitur yang tersedia di google, yaitu google *spreadsheet*. Tampilan pada google *spreadsheet* ditunjukkan pada Gambar 14. Data pengukuran yang dibaca oleh mikrokontroler arduino akan dikirimkan secara *serial* ke *board* nodeMCU, kemudian *board* nodeMCU mengirimkan data ke google *spreadsheet* melalui jaringan internet, tampilan *software monitoring* pada google *docs* meliputi timestamp untuk mengetahui waktu dan tanggal terima data dari nodeMCU, kemudian arus, tegangan, pwm, dan sudut belok. Pengiriman data yang dilakukan per 1 detik sekali, jika dalam kondisi sinyal atau koneksi internet yang bagus, tidak terdapat *delay* yang lama sehingga proses monitoring bisa benar-benar real time. Data yang ditampilkan dalam google docs ini sudah dalam bentuk kolom dan tabel serta otomatis tersimpan pada google *drive*. Data juga dapat diunduh dengan format .xlsx, .ods, .pdf, .html, .csv maupun .tsv.

	waktu	kecepatan	jarak	daya	
1	06/03/2019 2:14:40	0.12	36.87	4	2
2	06/03/2019 2:14:45	0.07	36.76	11	2
3	06/03/2019 2:14:49	0.07	36.67	37	2
4	06/03/2019 2:14:52	1.11	36.57	41	2
5	06/03/2019 2:14:55	1.32	36.45	77	4
6	06/03/2019 2:14:57	1.76	37.16	74	2
7	06/03/2019 2:14:59	1.81	36.22	74	4
8	06/03/2019 2:14:54	2.88	36.95	76	6
9	06/03/2019 2:14:59	4.67	36.36	76	6
10	06/03/2019 2:14:59	5.16	36.26	76	6
11	06/03/2019 2:14:57	5.67	37.28	76	6
12	06/03/2019 2:14:56	4.25	37.02	46	6
13	06/03/2019 2:14:55	4.88	36.71	37	6
14	06/03/2019 2:14:54	7.10	37.29	37	7
15	06/03/2019 2:14:52	8.41	36.88	37	6
16	06/03/2019 2:14:51	8.44	36.7	37	6
17	06/03/2019 2:14:51	5.12	36.76	47	6
18	06/03/2019 2:14:54	4.87	37.49	37	6
19	06/03/2019 2:14:52	4.12	36.77	37	6
20	06/03/2019 2:14:49	3.78	36.4	47	6
21	06/03/2019 2:14:48	3.75	37.11	47	6

Gambar 14. Pengujian *Software*

4. KESIMPULAN

Dari hasil penelitian ini dapat ditarik beberapa kesimpulan, diantaranya adalah rancangan hardware ECU (Electronic Control Unit) pada mobil listrik berjalan dengan baik, sebagai kontrol kecepatan serta manajemen daya pada mobil. Proses monitoring energi meter dapat berfungsi sesuai dengan tujuan penelitian, pengiriman data energi menggunakan media jaringan internet dan google docs sebagai media penyimpanan data. Nilai jarak tempuh yang dihasilkan oleh mobil listrik menggunakan metode fuzzy logic control lebih efisien yaitu sebesar 125,731 Km/kWh, daripada tanpa menggunakan metode sebesar 93,8344 Km/kWh. Penggunaan daya rata-rata pada saat pengujian dinamis menggunakan metode fuzzy logic control sebesar 114,53 Watt dan tanpa menggunakan metode fuzzy logic control sebesar 153,462 watt. Arus puncak yang dihasilkan oleh mobil pada saat berada di tikungan dengan menggunakan metode *fuzzy logic control* lebih kecil sebesar 3.11 Ampere daripada tanpa menggunakan metode sebesar 8,59 Ampere. Penelitian ini dapat dilanjutkan dengan menambahkan beberapa sensor pada *ECU (Electronic Control Unit)* seperti sensor tekanan ban, sensor kemiringan mobil, dan sensor getaran, sehingga dapat diketahui pengaruhnya terhadap efisiensi mobil.

DAFTAR RUJUKAN

- Alam, Md S. Ul. (2019). *Securing Vehicle Electronic Control Unit (ECU) Communications and Stored Data*. Kingston: Queen's University.
- Babu, R S. T. P. (2016). Internet of Things (IOT) Based Weather Monitoring system. *International Journal of Engineering Research & Technology (IJERT)*, 8 (4),105-109.
- Chapman, S. J. (2005). *Electric Machinery Fundamentals. Fourth Edition*. New York: McGraw,Hill.

- Hadiyosi, S., Nursanto., Rizal, A. (2015). Implementasi Regulator Oksigen Otomatis berdasarkan Tingkat Pernafasan Menggunakan Logika Fuzzy. *Jurnal Elkomika*, 1 (3), 52-63.
- Hardiyanto, D. L. (2016). *Rancang Bangun Monitoring Sistem ECU (Electronic Control Unit) untuk Peningkatan Efisiensi Kerja Motor Dc pada Mobil Listrik Universitas Jember*. Jember: Universitas Jember.
- Junaidi, A. (2015). Internet of Things, Sejarah, Teknologi dan Penerapannya : Review. *Jurnal Ilmiah Teknologi Informasi Terapan*, 1 (3), 62-66.
- Kusumo, Y. P. (2015). Rancang Bangun Sistem General Diagnostic Scanner Untuk Mengakses ECU Mobil Dengan Komunikasi Serial Obd-2. *JCONES - Journal of Control and Network Systems*, 69-82.
- Kusumadewi, S. (2010). *Aplikasi Logika Fuzzy*. Yogyakarta: Graha Ilmu.
- Setiawan, M. R., Muslim, M. A., dan Nusantoro, G. D. (2012). Kontrol Kecepatan Motor DC Dengan Metode PID Menggunakan Visual Basic 6.0 Dan Mikrokontroler ATmega 16. *EECCIS*, 1-6.
- Tripathy, B. K. J. A. (2017). *Internet of Things (IoT): Technologies, Applications, Challenges and Solutions*. India: CRC Press.
- Valášková, K., Kliestik, T., Mišanková, M. (2014). The Role of Fuzzy Logic in Decision Making Process. *2nd International Conference on Management Innovation and Business Innovation (ICMIBI)*, Volume 44.
- Yanuarti, C. (2016). *Sistem Monitoring Pengukuran Arus dan Tegangan Pada Alat Uji Efisiensi Motor DC Mobil Listrik Universitas Jember Berbasis Arduino Uno*. Jember: Universitas Jember.

INDEKS SUBJEKS

- 28 MHz, 276
5G, 276
Accelerometer, 301
Arduino, 240
Arduino, 301
Arduino Due, 336
Arus, 240
Bencana, 347
Berlabuh, 252
Cell Splitting, 262
Chest X-Ray, 443
Coronavirus-2019, 443
Covid-19, 443
CP-OFDM, 276
Daya, 240
Deep Learning, 443
Defect, 324
Deteksi tepi, 362
Emisi gas buang berbahaya, 252
Fuzzy PI, 288
FMEA, 324
Gateway, 418
Gelombang Tegangan dan Arus, 336
Heater Element System, 313
Hemat energi operasional bangunan, 388
IMU, 301
Iradiasi matahari, 240
ISVM, 373
Kamera Infra Merah, 313
Koreksi kesalahan, 432
Kota Cimahi, 262
Kendali Kecepatan, 373
Lampu Sinyal, 418
Lean, 324
Least Square, 301
Logika Fuzzy, 454
LTE, 262
Matrix Converter, 373
Mean Square Error, 432
Microcell, 262
Model Kanal, 276
Motor Induksi, 288
Motor Induksi, 373
Moving Average Filter, 432
Objek bergerak, 362
Overall Thermal Transfer Value, 388
Panel Surya, 404
Pelabuhan laut, 252
Pembangkit listrik tenaga diesel, 252
Pencarian korban, 347
Performansi, 262
Perjalanan pulang, 347
Proses Segmentasi, 362
Python, 336
Racing Line, 454
RCA, 324
RCCS, 313
Reflektor, 404
Regresi Linear, 432
Residual Network, 443
Sensor, 404
Sensor BMP180, 432
Sensor Node, 418
Server, 418
Shore to ship, 252
Sistem ECU, 454
Sixsigma, 324
Solar Control Glass, 388
Solar Heat Gain Coefficient, 388
Sudut Elevasi, 301
Suhu, 276
Superpixel, 362
Tegangan, 240
Temperature, 313
Tiga Fasa, 336
Waste, 324
Wind Generator, 288
Robot Otonom, 347
Waypoint, 347
Wind Tunnel, 288
Wireless Sensor Network, 418

INDEKS PENGARANG

- Achmad Fiqhi Ibadillah, 404
Achmad Rizal Danisya, 276
Adi Kuriawan, 404
Ali Rizal Chaidir, 454
Andri Setiawan, 432
Annisa Kurniasetiawati, 252
Apip Pudin, 240
Arbi Abdul Jabbaar, 347
Audyati Gany, 301
Bambang Mukti Wibawa, 418
Bambang Sumantri, 373
Budhy Setiawan, 288
Conny Kurniawan Wachjoe, 252
Dedy Haryanto, 313
Diana Rahmawati, 404
Era Purwanto, 373
Erwani Merry Sartika, 301
Erwin Yuniar Rahadian, 388
Fiqhi Anugerah, 262
Gamar Basuki, 373
Giarno, 313
Gregorius Bambang Heru Kusnugroho, 313
Hari Supriyanto, 324
Hasanah Putri, 262
Hermagasantos Zein, 252
Herryawan Pujiharsono, 432
Ignatius Riyadi Mardiyanto, 240
Ihsan Farrassalam Ammarprawira, 347
Ihsan Verdian, 362
Jans Hendry, 432
Joko Prasetio Witoko, 313
Khoirun Ni'amah, 276
M. Ferdian Rahma Supriyanto, 324
M. Kurniawan Hadi Kusuma, 404
Martanto, 336
Mentari Putri Jati, 373
Mirza Pramudia, 404
Mochamad Septoni Fauzi, 347
Mohammad Taufik, 418
Muhammad Fauzi Nuryasin, 418
Muhammad Khaerul Naim Mursalim, 362
MUH. Fazauddiyak Sa'id, 454
Mulya Juarsa, 313
Niken Syafitri, 347
Nur Laela Latifah, 388
Pureza Marensaputri, 252
Rahayu Kusumastuti, 313
Ratna Ika Putri, 288
Ratna Susana, 347
RB Dwiseno Wihadi, 336
Riza Alfita, 404
Ronny Dwi Agusulistyo, 336
Rosida Vivin Nahari, 404
Septyana Riskitasari, 288
Shelly Nurjanah, 276
Sugondo Hadiyoso, 443
Tina Mulya Gantina, 252
Thomhert Suprpto Siadari, 443
Tjendro, 336
Utti Marina Rifanti, 432
Vincensius Yuvens, 301
Wahyu Aulia Nurwicaksana, 288
Widya Cahyadi, 454
Yanti Supriyanti, 252
Yuli Sun Hariyani, 443

Jurnal Ilmiah ELKOMIKA: Jurnal Teknik Energi Elektrik, Teknik Telekomunikasi, & Teknik Elektronika telah **Terakreditasi Peringkat 2 sesuai dengan SK No. 30/E/KPT/2018** pada tanggal 24 Oktober 2018, dan **Peringkat 2 sesuai dengan SK No. 36/E/KPT/2019**. Jurnal ini sepenuhnya diperiksa oleh Redaksi Ahli yang berkompeten di bidangnya masing – masing. Redaksi menerima artikel ilmiah berupa hasil penelitian, gagasan, dan konsepsi dalam ilmu pengetahuan dan teknologi. Artikel Jurnal ELKOMIKA dalam versi cetak telah di-online-kan menggunakan *Open Journal System* (OJS) pada <http://ejournal.itenas.ac.id/index.php/elkomika>.

Pemasukan Naskah

1. Penulis dapat mengunduh *template* jurnal di menu *template* pada *Open Journal System* (OJS) <http://ejournal.itenas.ac.id/index.php/elkomika>.
2. Naskah yang telah disesuaikan dengan *template* jurnal berupa *softcopy* dapat diunggah melalui OJS setelah melakukan registrasi terlebih dahulu.
3. Naskah tulisan harus asli, belum pernah dimuat di media lain, atau tidak sedang dalam proses untuk dimuat di media lain.
4. Naskah pertama kali akan diperiksa berdasarkan kesesuaian *template* oleh Pemimpin Redaksi, dan juga akan dicek tingkat Plagiasi dengan *software iThenticate*.
5. Seluruh naskah yang masuk ke redaksi akan diperiksa oleh Redaksi Ahli sesuai dengan bidang kajian naskah. Aspek yang diperiksa menyangkut kesahihan informasi, kontribusi substantif terhadap bidang kajian, serta kejelasan dan kualitas presentasi naskah.
6. Naskah yang disajikan tidak sesuai dengan ketentuan jurnal akan dikembalikan.

Ketentuan Naskah

1. Naskah diketik dengan menggunakan komputer dalam format MS Word, dengan kertas berukuran A4, dan berjarak 1 spasi. Font yang digunakan adalah Tahoma untuk semua *style* dengan ukuran 11. Jumlah halaman penulisan adalah antara 10 – 15 halaman, disertai abstrak (maksimum 160 kata) dan kata kunci (5 - 6 kata) dalam bahasa Inggris dan bahasa Indonesia dengan menggunakan huruf miring. Naskah diberi nomor halaman.
2. Naskah tulisan dapat ditulis dalam bahasa Indonesia atau bahasa Inggris. Bila menggunakan bahasa Indonesia diharapkan memperhatikan pedoman dan istilah yang telah dibakukan. Bila terpaksa menggunakan istilah asing, hendaknya digunakan huruf miring pada kata tersebut.
3. Naskah disusun dengan urutan: Judul, nama penulis (tanpa gelar), instansi tempat bekerja, dan alamat email, abstrak dan kata kunci (Indonesia dan Inggris), pendahuluan, metodologi penelitian, hasil dan pembahasan, kesimpulan dan saran, dan daftar rujukan. Jika penulis lebih dari satu orang, nama penulis dicantumkan berurutan ke samping, dengan nama penulis utama dicantumkan paling awal.
4. Naskah dapat dilengkapi dengan tabel, grafik, gambar, dan foto dalam format hitam-putih dengan ukuran 10. Tabel, grafik, gambar, dan foto harus diberi judul yang singkat dan jelas, dan masing-masing diberi nomor urut yang sesuai pada isi naskah. Penulisan daftar rujukan **wajib** menggunakan **reference tool**, seperti Mendeley, EndNote, Reference in MS Word, dan lainnya, serta **diurutkan sesuai abjad** dari A sampai Z.
5. Redaksi berhak memperbaiki tata bahasa dari naskah yang akan dimuat tanpa mengubah maksud isinya.
6. Daftar rujukan berisi hanya yang dirujuk dalam tulisan saja dengan tata cara penulisan sebagai berikut :
Atzori, L. & Andreas (2002). Performance Analysis of Fractal Modulation Transmission over Fast-Fading Wireless Channels. *Journal IEEE Transactions on Broadcasting*. 48(2): 103-110.
Bohmer, M. (2012). *Beginning Android ADK with Arduino*. New York: Apress.
Meier, R. (2012). *Professional Android™ 4 Application Development*. Indianapolis: John Wiley & Sons, Inc.
Zeng, G., & Qiu, Z. (2008). Audio Watermarking in DCT. *International Conference on Signal Processing* (pp. 2193-2196).
Mac, D. (1992). *Post-Modernism and Urban Planning*. Dipetik pada 25 Juni 2010 dari <http://www3.sympatico.ca/david.macleod/POMO.HTM>
7. Contoh penulisan rujukan pada artikel adalah ".....Pada tahun 2012, penelitian yang dilakukan oleh Meier (**Meier, 2012**) dan (**Atzori, dkk, 2002**) timnya, mengirimkan data dengan kecepatan tinggi....."

JURUSAN TEKNIK ELEKTRO
Institut Teknologi Nasional

•
Gedung 20 Jl. PHH. Mustofa 23
Bandung 40124
Telp. (022) 7272215 (ext. 206)
Fax. (022) 7202892
Email: jte.itenas@itenas.ac.id

