



Volume 1, Number 1, 2 MAY 2015

ISSN : 2443-2318

e-Jurnal Arus Elektro Indonesia

e-Jurnal Arus Elektro Indonesia

**e-JAEI**

## ARTICLES

---

- **Rancangan Mobile Ad-Hoc Networks untuk Solusi Jaringan Komunikasi Antar Armada Bergerak menggunakan Simulasi NS**  
Widya Cahyadi  
○ [PDF](#)
- **Perancangan dan Analisis Kerja Mobile Jammer Tipe D dengan Sensor Sinyal Berbasis Mikrokontroler untuk Jaringan GSM 900**  
Dedy Wahyu Herdianto, Satryo Budi Utomo, Catur Suko Sarwono  
○ [PDF](#)
- **Studi Aplikasi Sistem Energi Surya Fotovoltaik Hibrid Tanpa Sinkronisasi di Pompa Mahfilud Duror**  
Andi Setiawan  
○ [PDF](#)
- **Pengaruh Kecepatan Angin pada Karakteristik Performansi Konduktor SUTET**  
Supriyadi Prasetyono  
○ [PDF](#)
- **Pemulihan Tegangan Kedip Menggunakan Dynamic Voltage Restorer (DVR) dengan Kendali Constructive Levenberg Marquardt Neural Network**  
Dedy Kurnia Setiawan  
○ [PDF](#)
- **Aplikasi Energi Terbarukan Melalui Pengukuran Potensi Angin dengan Metode Analisis Weibull pada Pantai Puger Jember**  
Parmaputra Widiyanto, Miftachul Arif, Triwahju Hardianto  
○ [PDF](#)
- **Perbandingan Kinerja Teknik Modulasi Inverter Dua-Level untuk Pengaturan Kecepatan Motor Induksi Tiga-Fase**  
I Nyoman Wahyu Satiawan, Ida Bagus Fery Citarsa, Supriono .  
○ [PDF](#)

# Pemulihan Tegangan Kedip Menggunakan *Dynamic Voltage Restorer (DVR)* dengan Kendali *Constructive Levenberg Marquardt Neural Network*

Dedy Kurnia Setiawan

dedy.kurnia@unej.ac.id  
Universitas Jember

## Abstrak

Dalam makalah ini diusulkan sebuah algoritma untuk pengendalian *dynamic voltage restorer (DVR)*. Pengendali yang diusulkan adalah menggunakan jaringan saraf tiruan dengan metode *Constructive Levenberg Marquardt Neural Network (CLMNN)*. Tujuan pengendalian ini adalah agar diperoleh *DVR* dengan respon yang cepat dan akurat saat memperbaiki kualitas tegangan akibat kedip tegangan pada sistem tegangan rendah. Penggunaan *CLMNN* didasarkan bahwa konfigurasi *hidden layer* pada jaringan syaraf tiruan yang digunakan dapat berubah sampai didapatkan nilai yang optimal. *CLMNN* digunakan dalam melakukan pendeteksian terhadap perubahan kondisi tegangan, baik berupa fluktuasi amplitudo maupun perubahan fasa tegangan pada beban. Setelah dideteksi, *CLMNN* menghasilkan sinyal sebagai pengendali *PWM*. Untuk mengetahui performansi pengendali *CLMNN*, maka dalam simulasi digunakan pengendali konvensional sebagai pembanding. Berdasarkan hasil simulasi diketahui bahwa dengan pengendali *CLMNN*, tegangan yang dirasakan oleh beban sensitif mengalami penurunan overshoot sebesar 20% bila menggunakan *CLMNN*. Selain itu *DVR* lebih stabil dengan settling time yang lebih cepat, yaitu kurang dari 0.01 detik, sedangkan saat menggunakan pengendali *PI* mencapai 0.02 detik.

**Keywords**— *Dynamic Voltage Restorer (DVR)*, kedip tegangan, *Constructive Levenberg Marquardt Neural Network*

## Abstract

In this paper proposed an algorithm to control *dynamic voltage restorer (DVR)*. The proposed controller is using an artificial neural network with *Levenberg Marquardt method Constructive Neural Network (CLMNN)*. The purpose of this control is to obtain a *DVR* with a quick and accurate response while improving the quality of the voltage due to the voltage flicker in low-voltage systems. *CLMNN* use that is based on the configuration of *hidden layer neural network* used can be changed to obtain the optimal value. *CLMNN* used in the detection of the change in voltage conditions, either in the form of fluctuations in the voltage amplitude and phase changes in load. Once detected, *CLMNN* generate a *PWM* signal as a control. To determine the performance *CLMNN* controller, then the simulation is used as a comparison of conventional controllers. Based on the simulation results it is known that overshoot voltage of sensitive load decreased by 20% when using *CLMNN*. In addition, the *DVR* is more stable with a

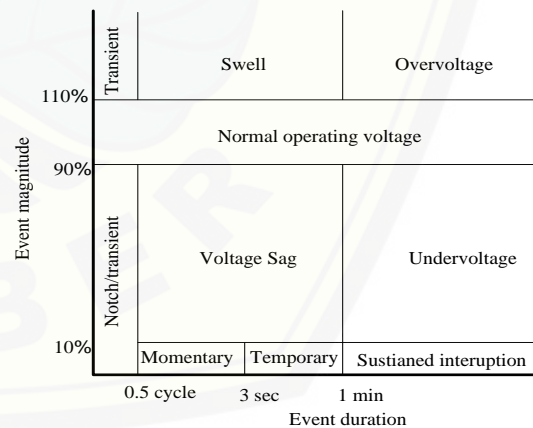
*faster settling time, ie less than 0.01 seconds, whereas when using a PI controller reaches 0.02 seconds.*

**Keywords**— *Dynamic Voltage Restorer (DVR)*, voltage flicker, *Levenberg Marquardt Constructive Neural Network*

## I. PENDAHULUAN

Kedip tegangan atau *voltage sag* merupakan fenomena terjadinya drop tegangan dalam waktu yang singkat antara beberapa mili detik hingga beberapa menit. Pada kondisi ekstrim, kedip tegangan kurang dari 60% dengan durasi beberapa detik, akan mempengaruhi kinerja produksi dalam suatu industri. Hal ini akan terjadi jika pada kondisi tersebut kontaktor-kontaktor, *Programmable Logic Control (PLC)*, maupun *relay* mengalami *shut-off*.

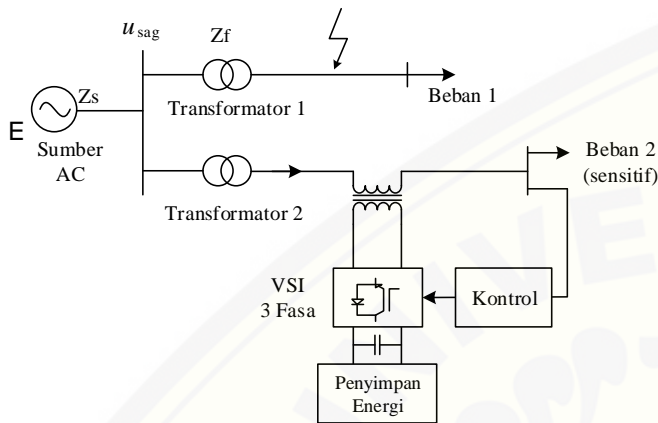
Kedip tegangan pada umumnya disebabkan oleh arus hubung singkat yang mengalir ke gangguan pada saluran transmisi atau distribusi. Selain itu kedip tegangan dapat juga diakibatkan oleh masuknya beban besar ke dalam sistem jala-jala, starting motor besar, maupun terjadinya gangguan hubung singkat pada jaringan maupun akibat kerja *recloser*.



Gbr 1. Klasifikasi Kedip Tegangan berdasarkan standar IEEE 1159-1995

Klasifikasi kedip tegangan adalah 10% – 90% dari magnitudo tegangan dan dari setengah siklus sampai satu menit, yang dapat dilihat pada Gbr 1, berdasarkan standart IEEE 1159-1995 [1-2].

Kejadian kedip tegangan tidak mungkin untuk dihindari karena saat terjadinya gangguan tidak bisa diketahui dengan pasti [1-2]. Hanya saja dapat dilakukan proses antisipasi terhadap pengaruh yang dapat ditimbulkannya. Salah satu caranya adalah dengan menggunakan *Dynamic Voltage Restorer (DVR)*. DVR merupakan peralatan yang dipasang antara *Point of Common Coupling (PCC)* dan beban dengan tujuan memperbaiki kualitas tegangan pada beban, terutama yang diakibatkan oleh kedip tegangan.



Gbr 2. Diagram segaris simulasi kedip tegangan

Proses dan durasi kedip tegangan dapat berbeda-beda tergantung dari lokasi sumber gangguan dan jenis gangguan. Hal ini menyebabkan terjadinya perbedaan dalam menganalisis metode kontrol untuk mengendalikan DVR[3]. Besarnya jatuh tegangan dan durasi yang termasuk dalam kategori kedip tegangan adalah 0.1 sampai 0.9 per-unit (pu) selama 0.5 siklus sampai 1 menit berdasarkan standart IEEE 1195-1995. Hal ini menyebabkan pengendali untuk DVR harus dapat bekerja dengan baik pada selang waktu yang sangat singkat. Gbr 2 menggambarkan peletakan DVR pada sisi tegangan rendah dalam sistem distribusi.

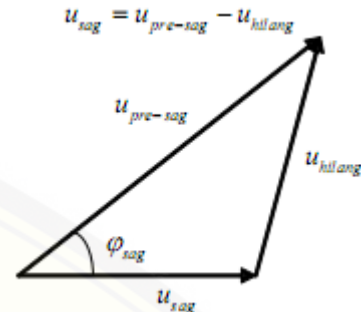
Prinsip kerja DVR dapat dilihat pada Gbr 2. Penggunaan DVR diharapkan dapat mengendalikan tegangan beban dengan cara melakukan injeksi amplitudo tegangan dengan menginjeksikan tegangan  $u_{DVR} = u_{hilang}$  untuk mengkompensasi kedip tegangan agar amplitudo tegangan beban sensitif tetap dalam keadaan stabil. Untuk sistem dengan kondisi fluktuasi tegangan yang cukup besar, maka untuk mengkompensasi diperlukan injeksi daya aktif, sehingga DVR memerlukan penyimpan energi DC (*energy storage*).

Pada saat terjadi gangguan pada saluran Beban 1, nilai magnitudo dan fasa tegangan  $u_{sag}$  selama terjadi kedip tegangan pada *PCC* ditentukan oleh besarnya impedansi gangguan dan impedansi sumber. Hal ini dilakukan dengan menggunakan Persamaan (1).

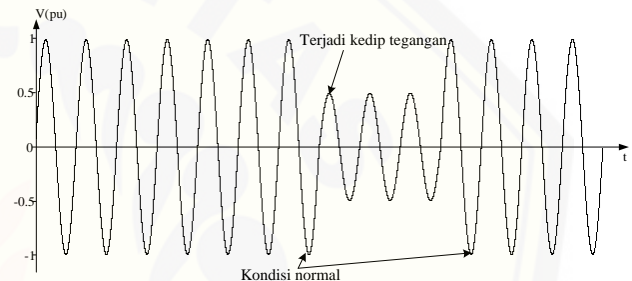
$$u_{sag} = E \frac{Z_f}{Z_f + Z_s} \tag{1}$$

Perbedaan nilai tegangan saat terjadinya kedip tegangan,  $u_{sag}$  dengan tegangan sebelum kedip  $u_{pre-sag}$  sebesar  $u_{hilang}$ , dapat ditulis secara matematis sebagai:

$u_{sag} = u_{pre-sag} - u_{hilang}$ . Hubungan ini dapat dilihat pada Gbr 3.



Gbr 3. Diagram vektor kedip tegangan



Gbr 4. Gelombang tegangan saat terjadinya kedip tegangan

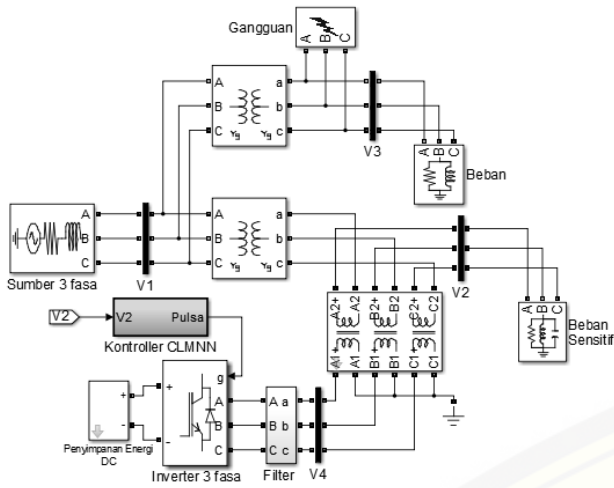
Perbedaan magnitudo dan pergeseran fasa  $\phi_{sag}$  dapat terjadi saat kedip tegangan berlangsung. Kedua besaran itu merupakan bagian dari kedip tegangan. Bentuk gelombang saat terjadi kedip tegangan dapat dilihat pada Gbr 4.

## II. METODE PENGENDALIAN

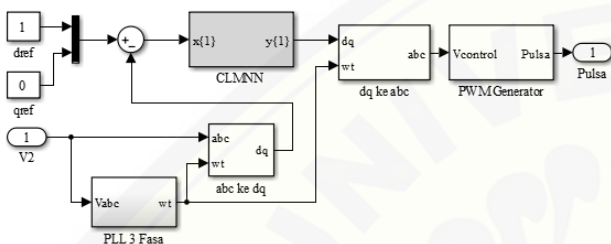
Pengendalian DVR yang diusulkan dengan menggunakan metode jaring saraf tiruan CLMNN. Sistem yang digunakan beserta sistem kendali CLMNN yang digunakan ditunjukkan pada Gbr 5 dan 6.

Algoritma CLMNN didasarkan pada LMNN yang dimodifikasi. Metode ini memungkinkan diperoleh konstruksi hidden layer yang dapat melakukan penambahan layer maupun neuron pada hidden layer sampai didapatkan nilai yang optimal [4]. Dengan demikian metode ini dapat melakukan merespon lebih cepat dengan akurasi yang tinggi. Seperti halnya metode Quasi-Newton, algoritma LMNN dirancang dengan menggunakan pendekatan turunan kedua tanpa harus menghitung matriks Hessian.





Gbr. 5. Sistem DVR dengan kendali CLMNN



Gbr 6. Pengendali CLMNN yang digunakan

Apabila jaringan syaraf *feed forward* menggunakan fungsi kenerja *sum of square*, maka matriks Hessian dapat didekati sebagai :

$$H = J' * J \tag{2}$$

Dan gradient dapat dihitung sebagai :

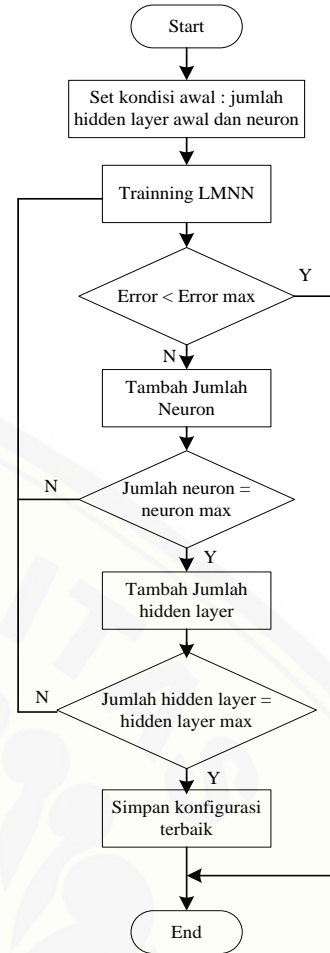
$$gW = J' * e \tag{3}$$

Dengan J adalah matriks Jacobian yang berisi turunan pertama dari error jaringan terhadap bobot, dan e adalah suatu vector yang berisi error jaringan. Matriks jacobian dapat dihitung dengan teknik *backpropagation* standar, yang tentu saja lebih sederhana di banding dengan menghitung matriks Hessian. Algoritma *LMNN* menggunakan pendekatan untuk menghitung matriks Hessian, melalui perbaikan metode Newton:

$$Wk - 1 = Wk - [J' * J + m * I]^{-1} * J' * e \tag{4}$$

Apabila m bernilai 0, maka pendekatan ini akan sama seperti metode Newton. Namun apabila m terlalu besar, maka pendekatan ini akan sama halnya dengan gradient descent dengan leaning rate yang sangat kecil. Metode Newton sangat cepat dan akurat untuk mendapatkan error minimum, oleh karena itu diharapkan algoritma sesegera mungkin dapat mengubah nilai m menjadi sama dengan 0. Untuk itu, setelah beberapa iterasi, algoritma akan menurunkan nilai m, kenaikan nilai m hanya dilakukan apabila dibutuhkan suatu langkah untuk menurunkan fungsi kinerja.

Diagram alir CLMNN dapat dijelaskan melalui Gbr 7.



Gbr 7. Diagram alir pelatihan CLMNN

Parameter yang digunakan dalam simulasi ditunjukkan pada Tabel 1.

TABEL I  
PARAMETER SISTEM

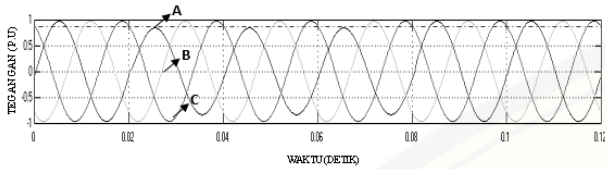
Parameter		Nilai
Power Supply	Tegangan output ( $V_s$ )	20 kV
	Frekuensi	50 Hz
Transformator Seri	Tegangan input/output ( $V_{phase}$ )	380V/380V
	$r1 = r2$	0,004 pu
	$x1 = x2$	0,08 pu
Transformator 1 dan 2	Tegangan input/output ( $V_{phase}$ )	20kV/380V
	$r1 = r2$	0,004 pu
	$x1 = x2$	0,08 pu
Filter	Kapasitansi ( $C_f$ )	35 $\mu F$
	Resistansi ( $R_f$ )	0,5 $\Omega$
Beban 2 Sensitif	Resistansi ( $R_L$ )	10,78 $\Omega$
	Impedansi ( $X_L$ )	0,808 $\Omega$
Penyimpan Energi	Tegangan Sumber DC ( $V_{DC}$ )	700 V

### III. HASIL DAN DISKUSI

Pada pengujian ini DVR 3 fasa digunakan untuk memperbaiki gangguan satu fasa ke tanah. Pada kondisi ini

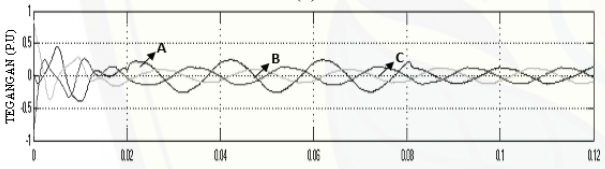
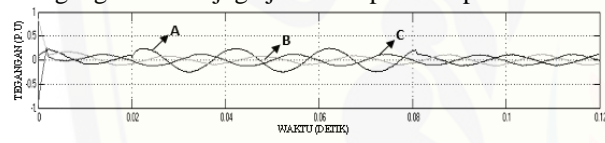
akan diuji nilai tegangan sumber, nilai tegangan di sisi beban sensitif dan nilai tegangan injeksi yang diberikan untuk mengkompensasi tegangan jatuh pada beban sensitif. Metode yang dibandingkan adalah saat tidak menggunakan DVR, saat sistem DVR menggunakan kendali PI dan saat sistem menggunakan DVR dengan kendali Levenberg Marquardt Neural Network (LMNN).

Simulasi dilakukan untuk gangguan hubung singkat 3 fasa ke tanah dengan tegangan kedip sebesar 20 %, dengan gangguan terjadi dengan Ron 30 Ω dan Rg 0.1 Ω dengan selang waktu 0.02 – 0.08 detik pada fasa A. Gangguan jenis ini dipilih karena yang sering terjadi pada kondisi sebenarnya.



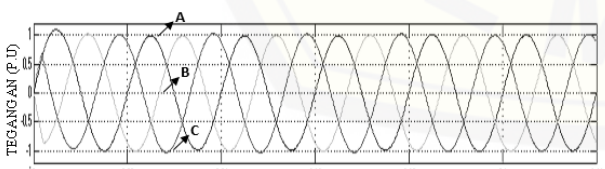
Gbr 8. Tegangan sumber 3 fasa ketika mengalami kedip tegangan

Gbr 8 menunjukkan gambar sumber 3fasa ketika pada sisi beban 1 mengalami gangguan. Terlihat bahwa gangguan satu fasa ke tanah yang terjadi di jaringan beban 1 menyebabkan turunnya amplitudo tegangan fasa A baik di sisi beban 1 itu sendiri maupun sisi jaringan sumber. Gangguan menyebabkan amplitudo tegangan fasa A turun sampai 0.83 p.u. Pada saat beban sensitif yang tidak dilindungi oleh DVR, maka tegangan fasa A juga jatuh sampai 0.83 p.u.

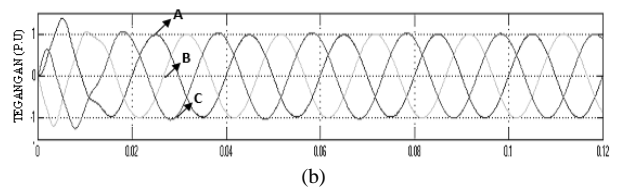


Gbr 9. Tegangan yang diinjeksikan ke sistem oleh DVR  
(a) pengendali CLMNN (b) pengendali PI

Metode perbaikan tegangan yang selanjutnya digunakan adalah metode kendali CLMNN. Kemudian dengan simulasi didapatkan kondisi tegangan injeksi dan tegangan beban sensitif dalam satuan per unit (pu).



(a)



Gbr 10. Tegangan pada beban sensitif  
(a) DVR dengan pengendali CLMNN (b) DVR dengan pengendali PI

Gbr 9(a) dan 10(a) menunjukkan gangguan kedip tegangan dan respon sistem ketika DVR menggunakan pengendali CLMNN. Gbr 9(b) dan 10(b) merupakan gambar gelombang tegangan ketika sistem mengalami kedip tegangan dengan sistem DVR menggunakan pengendali PI konvensional.

Apabila dibandingkan dengan sistem saat menggunakan pengendali PI konvensional pada Gbr 10, terjadi perbedaan. Sistem dengan pengendali CLMNN tampak lebih stabil saat terjadi kedip tegangan dengan overshoot tegangan mencapai 1.5 volt saat menggunakan controller PI, dan 1.2 volt dengan menggunakan kendali CLMNN. Dengan kata lain terjadi perbaikan overshoot tegangan sebesar 20%. Selain itu settling time (Ts) yang terjadi pada awal pengendalian juga lebih baik, yaitu kurang dari 0.01 detik, sedangkan saat menggunakan pengendali PI Ts mencapai 0.02 detik.

#### IV. KESIMPULAN

Dalam makalah ini, strategi baru pengendalian DVR direkomendasikan. Berdasarkan pada perbandingan hasil simulasi dan analisis diketahui bahwa saat DVR menggunakan pengendali DRNN performansi sitem jauh lebih baik daripada ketika sistem DVR dikendalikan oleh PI konvensional. Hal ini nampak pada respon dan akurasi gelombang tegangan yang disuntikkan DVR serta gelombang tegangan pada beban pada masing-masing pengendali. Perbaikan tegangan pada beban sensitif mencapai 20% dan settling time-nya mengalami perbaikan dari 0.02 menjadi 0.01 detik.

#### REFERENSI

- [1] Syed S Husain and Jyoti S, "Enhancing Power Quality with improved Dynamic Voltage Restorer", International Journal of Advanced Research in Electrical, Electronics and Instrumentation Engineering, Vol. 3, Issue 6, June 2014
- [2] Nielsen, J. G. and Blaabjerg, F., "A Detailed Comparison of System Topologies for Dynamic Voltage Restorers", IEEE Transaction on Industry Applications, Vol.41, No.5, pp.1272-1280, 2005
- [3] IEEE Recommended Practice for Monitoring Electric Power Quality IEEE Std 1159-1995.
- [4] Purnomo, M. H. dan Kurniawan, A., "Supervised Neural Networks dan aplikasinya", Edisi pertama, Graha Ilmu, Yogyakarta, 2006