



**ANALISIS MOTOR *BRUSHLESS DIRECT CURRENT* AKSIAL
FLUKS 3 FASA MENGGUNAKAN MAGNET PERMANEN
NEODYMIUM SEBAGAI *PRIME MOVER* GENERATOR**

SKRIPSI

oleh:

Mayang Karlia Sari

NIM 161910201024

PROGRAM STUDI STRATA 1 TEKNIK ELEKTRO

FAKULTAS TEKNIK

UNIVERSITAS JEMBER

2020



**ANALISIS MOTOR *BRUSHLESS DIRECT CURRENT* AKSIAL
FLUKS 3 FASA MENGGUNAKAN MAGNET PERMANEN
NEODYMIUM SEBAGAI *PRIME MOVER* GENERATOR**

SKRIPSI

diajukan guna melengkapi tugas akhir memenuhi salah satu syarat untuk menyelesaikan Program Studi Teknik Elektro (S1) dan mencapai gelar Sarjana Teknik

oleh:

Mayang Karlia Sari

NIM 161910201024

PROGRAM STUDI STRATA 1 TEKNIK ELEKTRO

FAKULTAS TEKNIK

UNIVERSITAS JEMBER

2020

PERSEMBAHAN

Puji syukur ke hadirat Allah SWT karena atas segala limpahan kasih dan rahmatnya sehingga penulis dapat menyelesaikan penelitian ini. Penulis menyadari banyak dukungan dan doa yang telah diberikan dari berbagai pihak, akhirnya skripsi ini dipersembahkan untuk:

1. Allah SWT, Tuhan semesta alam;
2. Nabi Muhammad SAW;
3. Orang tua tercinta serta adikku, yang selalu memberikan doa dan dukungan;
4. Dosen Pembimbing Utama yaitu Ir. Widyono Hadi, M.T., dan Dosen Pembimbing Anggota Widya Cahyadi, S.T., M.T.;
5. Guru – guru dari mulai Taman Kanak – Kanak hingga Perguruan Tinggi;
6. Almamater tercinta Fakultas Teknik Universitas Jember.

MOTTO

“Karena sesungguhnya bersama setiap kesulitan ada kemudahan. Sesungguhnya bersama setiap kesulitan ada kemudahan.”

(QS. Al-Insyirah : 5 - 6)

“Allah tidak membebani seseorang melainkan sesuai dengan kesanggupannya.

(QS. Al-Baqarah : 286)

If you don't try at anything, you can't fail.

(Anonym)

PERNYATAAN

Saya yang bertanda tangan dibawah ini:

Nama : Mayang Karlia Sari

NIM : 161910201024

menyatakan dengan sesungguhnya bahwa karya ilmiah yang berjudul “ANALISIS MOTOR *BRUSHLESS DIRECT CURRENT* AKSIAL FLUKS 3 FASA MENGGUNAKAN MAGNET PERMANEN *NEODYMIUM* SEBAGAI *PRIME MOVER* GENERATOR” adalah benar-benar hasil karya sendiri, kecuali kutipan yang sudah saya sebutkan sumbernya, belum pernah diajukan pada institusi mana pun, dan bukan karya jiplakan. Saya bertanggung jawab penuh atas keabsahan dan kebenaran isinya sesuai dengan sikap ilmiah yang harus dijunjung tinggi.

Demikian pernyataan ini saya buat dengan sebenarnya, tanpa adanya tekanan dan paksaan pihak manapun serta bersedia mendapat sanksi akademik jika ternyata dikemudian hari pernyataan ini tidak benar.

Jember, 9 Juli 2020

Yang menyatakan,

Mayang Karlia Sari

NIM 161910201024

SKRIPSI

**ANALISIS MOTOR *BRUSHLESS DIRECT CURRENT* AKSIAL
FLUKS 3 FASA MENGGUNAKAN MAGNET PERMANEN
NEODYMIUM SEBAGAI *PRIME MOVER* GENERATOR**

oleh

Mayang Karlia Sari

NIM 161910201024

Pembimbing

Dosen Pembimbing Utama : Ir. Widyono Hadi, M.T.

Dosen Pembimbing Anggota : Widya Cahyadi S.T., M.T.

HALAMAN PENGESAHAN

Skripsi berjudul “ANALISIS MOTOR *BRUSHLESS DIRECT CURRENT* KESIAL FLUKS 3 FASA DENGAN MAGNET PERMANEN *NEODYMIUM* SEBAGAI *PRIME MOVER* GENERATOR” karya Mayang Karlia Sari telah diuji dan disahkan pada:

hari, tanggal : Kamis, 9 Juli 2020

tempat : Fakultas Teknik Universitas Jember

Tim penguji :

Ketua

Anggota I

Ir. Widyono Hadi, M.T.

NIP. 196104141989021001

Anggota II

Widya Cahyadi, S.T., M.T.

NIP. 1985011102014041001

Anggota III

Dr. Ir. Triwahju Hardianto, S.T., M.T.

NIP. 197008261997021001

Suprihadi Prasetyono, S.T., M.T.

NIP. 197004041996011001

Mengesahkan

Dekan,

Dr. Ir. Triwahju Hardianto, S.T., M.T.

NIP. 197008261997021001

RINGKASAN

Analisis Motor *Brushless Direct Current* Aksial Fluks 3 Fasa menggunakan Magnet Permanen Neodymium sebagai *Prime Mover* Generator;

Karlia Sari; 161910201024; 2020; 114 Halaman; Jurusan Teknik Elektro Fakultas Teknik Universitas Jember.

Penggunaan motor konvensional sebagai penggerak di berbagai kegiatan manusia, terutama dalam bidang teknologi yang semakin meningkat linier dengan penggunaan sumber daya alam yang digunakan sebagai sumber energi motor konvensional. Berdasarkan data yang telah dihimpun pada *Handbook of Energy and Economic Statistics of Indonesia 2018* penggunaan batu bara, gas alam, dan minyak bumi pada tahun 2017 sebesar 56,9% dan pada tahun 2018 meningkat menjadi 58%. Karena ketersediaan sumber daya alam yang digunakan tidak dapat diperbaharui maka muncullah motor listrik sebagai pengganti motor konvensional yang menggunakan sumber energi minyak.

Penggunaan motor *brushless* DC dapat mengatasi kelemahan dari motor *brush* yang masih memiliki rugi – rugi sikat, karena menggunakan komutasi elektrik sehingga memiliki efisiensi tinggi dan waktu operasi yang lama. Motor *brushless* DC (BLDC) merupakan salah satu jenis motor DC yang memiliki ciri khas yaitu terdapat magnet permanen di bagian rotor dan kumparan jangkar pada stator. Kelebihan yang dimiliki motor BLDC antara lain tingkat kebisingan yang rendah, tanggapan lebih cepat, menggunakan komutator sehingga meminimalisir rugi – rugi daya dan umur pakai lebih lama.

Prototype motor *brushless direct current* yang dibuat pada penelitian ini menggunakan 6 slot atau kumparan untuk stator dengan masing – masing kumparan terdapat 450 lilitan kawat yang berdiameter 0,3 mm. Pada rotor digunakan 4 (empat) buah dan 8 (delapan) buah magnet dengan jarak magnet ketika berjumlah 4 (empat) adalah 35 mm dan ketika berjumlah 8 (delapan) adalah 26,79 mm. Tujuan digunakannya jumlah magnet yang berbeda yaitu untuk mengetahui perbedaan kinerja motor ketika menggunakan 4 (empat) magnet dan ketika menggunakan 8

(delapan) magnet. Magnet yang digunakan berjenis *Neodymium* berukuran 20x3 mm yang memiliki nilai B (medan magnet) sebesar 0,89 mT. Selain itu motor juga dikopel dengan generator dan diberi beban resistor untuk mengetahui kinerja motor ketika berbeban dan ketika tanpa beban.

Pengujian pertama yaitu motor tanpa beban. Dengan tegangan sumber 24 Volt, menggunakan 4 magnet, didapatkan nilai torsi $1,09 \times 10^{-3}$ Nm, kecepatan motor 2794 RPM dan daya mekanik 0,319 W. Ketika digunakan 8 magnet didapatkan nilai torsi $3,38 \times 10^{-3}$ Nm, nilai daya mekanik 0,879 W dan kecepatan motor 2484 RPM. Pengujian kedua yaitu motor dikopel dengan generator. Dengan tegangan sumber 24 Volt, menggunakan 4 magnet didapatkan nilai torsi $2,25 \times 10^{-3}$ Nm, daya mekanik 0,276 W dan kecepatan motor 1171 RPM. Ketika digunakan 8 magnet didapatkan nilai torsi $7,4 \times 10^{-3}$ Nm, daya mekanik 1,097 W dan kecepatan motor 1410 RPM. Pengujian ketiga yaitu motor dikopel dengan generator kemudian ditambah beban resistor dengan nilai yang variatif. Ketika digunakan 4 magnet dengan tegangan sumber 24 Volt, saat beban resistor 330 Ω didapatkan nilai torsi 2×10^{-3} Nm, daya mekanik 0,246 W dan kecepatan motor 1172 RPM. Saat beban resistor 390 Ω didapatkan nilai torsi $1,95 \times 10^{-3}$ Nm, daya mekanik 0,24 W dan kecepatan motor 1172 RPM. Saat beban resistor 470 Ω didapatkan nilai torsi $1,99 \times 10^{-3}$ Nm, daya mekanik 0,232 W dan kecepatan motor 1113 RPM. Ketika digunakan 8 magnet dengan tegangan sumber 24 Volt, saat beban resistor 330 Ω didapatkan nilai torsi 7×10^{-3} Nm, daya mekanik 0,993 W dan kecepatan motor 1346 RPM. Saat beban resistor 390 Ω didapatkan nilai torsi $6,9 \times 10^{-3}$ Nm, daya mekanik 0,952 W dan kecepatan motor 1048 RPM. Saat beban resistor 470 Ω didapatkan nilai torsi $6,9 \times 10^{-3}$ Nm, daya mekanik 0,968 W dan kecepatan motor 1345 RPM.

Nilai kecepatan putar tertinggi yaitu 2794 RPM didapatkan saat pengujian motor menggunakan 4 magnet dalam keadaan tidak berbeban. Sedangkan nilai torsi tertinggi yaitu $7,4 \times 10^{-3}$ Nm didapatkan saat pengujian motor menggunakan 8 magnet saat dikopel dengan generator.

PRAKATA

Puji syukur ke hadirat Allah SWT atas segala rahmat dan karunia-Nya sehingga penulis dapat menyelesaikan skripsi dengan judul, “Analisis Motor *Brushless Direct Current* 3 Fasa menggunakan Magnet Permanen Neodymium sebagai *Prime Mover* Generator”. Skripsi ini disusun guna memenuhi salah satu syarat menuntaskan pendidikan Strata Satu (S1) di Jurusan Teknik Elektro Fakultas Teknik Universitas Jember.

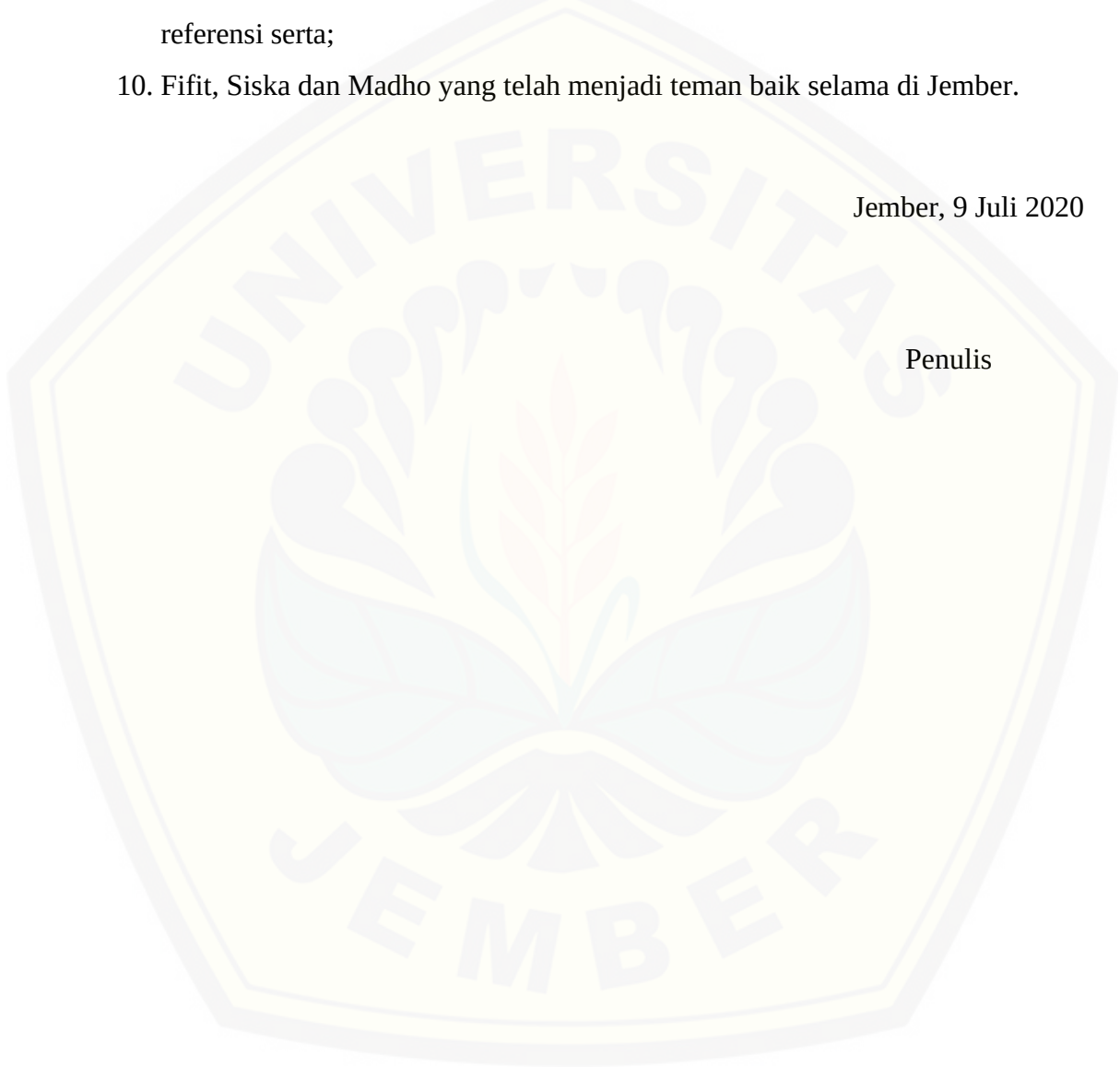
Penyusunan skripsi ini tidak lepas dari dukungan dan bantuan dari berbagai pihak, oleh karena itu penulis menyampaikan terima kasih kepada:

1. Allah SWT, atas rahmat dan kemurahan-Nya sehingga penulis dapat menyelesaikan skripsi ini;
2. Kedua orang tua, yang selalu memberikan dukungan moril maupun materil serta selalu mendoakan dimanapun, dan adik yang telah menjadi teman dalam keadaan apapun;
3. Dosen pembimbing utama Bapak Ir. Widyono Hadi, M.T. dan dosen pembimbing anggota Bapak Widya Cahyadi, S.T., M.T. yang telah dengan sabar membimbing dan memberikan arahan dalam pengerjaan skripsi;
4. Dosen penguji 1 Bapak Dr. Ir. Triwahju Hardianto, S.T., M.T. dan dosen penguji 2 Bapak Suprihadi Prasetyono, S.T., M.T. yang sudah memberikan berbagai saran agar skripsi ini lebih sempurna;
5. Dosen pembimbing akademik Bapak Dr. Ir. Triwahju Hardianto, S.T., M.T. yang telah membimbing selama penulis menjadi mahasiswa. Serta jajaran dosen Teknik Elektro Universitas Jember yang telah memberikan ilmu selama penulis menempuh perkuliahan;
6. Keluarga besar Induktro 2016, yang telah menemani penulis berproses dan berjuang dari awal menjadi mahasiswa hingga tahun terakhir di perkuliahan, khususnya *Girl Squad* yang telah menjadi bagian dari zona nyaman untuk melepas penat;

7. Teman – teman penghuni Lab Patrang yang telah membantu dalam pengerjaan alat dalam penelitian ini;
8. Guru – guru yang telah mendidik saya dari taman kanak – kanak sampai sekolah menengah;
9. Rekan – rekan penulis dan peneliti yang telah menjadikan skripsi ini sebagai referensi serta;
10. Fifit, Siska dan Madho yang telah menjadi teman baik selama di Jember.

Jember, 9 Juli 2020

Penulis



DAFTAR ISI

HALAMAN JUDUL	i
HALAMAN PERSEMBAHAN	ii
HALAMAN MOTTO	iii
HALAMAN PERNYATAAN	iv
HALAMAN PENGESAHAN	vi
RINGKASAN	vii
PRAKATA	ix
DAFTAR ISI	xi
DAFTAR TABEL	xiii
DAFTAR GAMBAR	xv
BAB 1 PENDAHULUAN	1
1.1 Latar Belakang	1
1.2 Rumusan Masalah	3
1.2 Batasan Masalah	3
1.3 Tujuan Penelitian	4
1.4 Manfaat Penelitian	4
1.5 Sistematika Pembahasan	4
BAB 2. DASAR TEORI	6
2.1 Motor	6
2.2 Prinsip Kerja Motor <i>Brushless Direct Current</i>	8
2.3 Desain Motor <i>Brushless Direct Current</i> dengan Magnet Permanen	9
2.4 Magnet Permanen	10
2.5 Aksial Fluks	11
2.6 <i>Hall Effect</i>	11
2.7 Perhitungan Luaran Motor	14
BAB 3 METODOLOGI PENELITIAN	18
3.1 Tempat dan Waktu Penelitian	18
3.2 Alat dan Bahan	19

3.3 Tahapan Penelitian	20
3.4 Blok Diagram dan Perancangan Sistem	22
3.5 Desain Motor BLDC Aksial Fluks 3 Fasa	23
3.6 Desain Stator Motor BLDC Aksial Fluks 3 Fasa	24
3.7 Desain Rotor Motor BLDC Aksial Fluks 3 Fasa	25
3.8 Metode Pengumpulan Data	27
3.8.1 Pengukuran	27
3.8.2 Perhitungan	28
BAB 4. ANALISIS HASIL DAN PEMBAHASAN	30
4.1 Pengujian Motor Brushless Direct Current 3 Fasa Aksial Fluks	33
4.1.1 Pengujian Motor <i>Brushless Direct Current</i> 3 Fasa Aksial Fluks tanpa Beban	35
4.1.2 Pengujian Motor <i>Brushless Direct Current</i> 3 Fasa Aksial Fluks dikopel dengan Generator	40
4.1.3 Pengujian Motor <i>Brushless Direct Current</i> 3 Fasa Aksial Fluks dikopel dengan Generator dan Diberi Beban Resistor	46
BAB 5. PENUTUP	61
5.1 Kesimpulan	61
5.2. Saran	62
DAFTAR PUSTAKA	63
LAMPIRAN	65

DAFTAR TABEL

Tabel 3.1 Jadwal Kegiatan Penelitian 18

Tabel 4.1 Spesifikasi Motor *Brushless Direct Current* Tanpa Aksial Fluks 32

Tabel 4.2 Spesifikasi Generator *Brushless Direct Current* Tanpa Aksial Fluks
Double Stator 33

Tabel 4.3 Hasil Pengujian Motor *Brushless Direct Current* menggunakan 4
Magnet Neodymium tanpa Beban 34

Tabel 4.4 Grafik Frekuensi Pengujian Motor *Brushless Direct Current*
menggunakan 4 Magnet Neodymium tanpa Beban 35

Tabel 4.5 Hasil Pengujian Motor *Brushless Direct Current* menggunakan 8
Magnet *Neodymium* tanpa Beban 36

Tabel 4.6 Grafik Frekuensi Pengujian Motor *Brushless Direct Current*
menggunakan 8 Magnet Neodymium tanpa Beban 36

Tabel 4.7 Hasil Pengujian Motor *Brushless Direct Current* menggunakan 4
Magnet *Neodymium* dikopel dengan Generator DC 40

Tabel 4.8 Grafik Frekuensi Pengujian Motor *Brushless Direct Current*
menggunakan 4 Magnet Neodymium dikopel dengan Generator DC 40

Tabel 4.9 Hasil Pengujian Motor *Brushless Direct Current* menggunakan 8
Magnet *Neodymium* dikopel dengan Generator DC 42

Tabel 4.10 Grafik Frekuensi Pengujian Motor *Brushless Direct Current*
menggunakan 8 Magnet *Neodymium* dikopel dengan Generator DC ... 42

Tabel 4.11 Hasil Pengujian Motor *Brushless Direct Current* menggunakan 4
Magnet *Neodymium* dengan Resistor 330 Ω 46

Tabel 4.12 Grafik Frekuensi Pengujian Motor *Brushless Direct Current*
menggunakan 4 Magnet *Neodymium* dengan Resistor 330 Ω 46

Tabel 4.13 Hasil Pengujian Motor *Brushless Direct Current* menggunakan 4
Magnet *Neodymium* dengan Resistor 390 Ω 48

Tabel 4.14 Grafik Frekuensi Pengujian Motor <i>Brushless Direct Current</i> menggunakan 4 Magnet <i>Neodymium</i> dengan Resistor 390 Ω	48
Tabel 4.15 Hasil Pengujian Motor <i>Brushless Direct Current</i> menggunakan 4 Magnet <i>Neodymium</i> dengan Resistor 470 Ω	49
Tabel 4.16 Grafik Frekuensi Pengujian Motor <i>Brushless Direct Current</i> menggunakan 4 Magnet <i>Neodymium</i> dengan Resistor 470 Ω	50
Tabel 4.17 Hasil Pengujian Motor <i>Brushless Direct Current</i> menggunakan 8 Magnet <i>Neodymium</i> dengan Resistor 330 Ω	51
Tabel 4.18 Hasil Pengujian Motor <i>Brushless Direct Current</i> menggunakan 8 Magnet <i>Neodymium</i> dengan Resistor 330 Ω	51
Tabel 4.19 Hasil Pengujian Motor <i>Brushless Direct Current</i> menggunakan 8 Magnet <i>Neodymium</i> dengan Resistor 390 Ω	53
Tabel 4.20 Grafik Frekuensi Pengujian Motor <i>Brushless Direct Current</i> menggunakan 8 Magnet <i>Neodymium</i> dengan Resistor 390 Ω	53
Tabel 4.21 Hasil Pengujian Motor <i>Brushless Direct Current</i> menggunakan 8 Magnet <i>Neodymium</i> dengan Resistor 470 Ω	55
Tabel 4.22 Grafik Frekuensi Pengujian Motor <i>Brushless Direct Current</i> menggunakan 8 Magnet <i>Neodymium</i> dengan Resistor 470 Ω	55

DAFTAR GAMBAR

Gambar 2.1 Konstruksi Motor *Brushed*..... 7

Gambar 2.2 Konstruksi Motor *Brushless* dengan Sensor *Hall*..... 8

Gambar 2.3 Pilihan Desain Dasar Pembuatan Motor *Brushless Direct Current* Fasa..... 9

Gambar 2.4 Magnet Neodymium Koin 10

Gambar 2.5 Motor Aksial Fluks Military University of New Granada 11

Gambar 2.6 Sensor *Hall Effect*..... 11

Gambar 2.7 Penempatan *Hall Effect*..... 13

Gambar 2.8 Tabel Sensor *Hall Effect* arah Jarum Jam 13

Gambar 3.1 *Flowchart* Penelitian 20

Gambar 3.2 Blok Diagram Sistem 23

Gambar 3.3 Desain Motor *Brushless Direct Current* Aksial Fluks 3 Fasa 23

Gambar 3.4 Desain Stator Motor *Brushless Direct Current*..... 25

Gambar 3.5 Desain Rotor Motor *Brushless Direct Current* Aksial Fluks 3 Fasa menggunakan 8 Magnet 26

Gambar 3.6 Desain Rotor Motor *Brushless Direct Current* Aksial Fluks 3 Fasa menggunakan 4 Magnet 26

Gambar 4.1 Pengujian Medan Magnet..... 30

Gambar 4.2 Motor *Brushless Direct Current* 3 Fasa Aksial Fluks 31

Gambar 4.3 Motor *Brushless Direct Current* 3 Fasa Aksial Fluks dikopel dengan Generator Tampak Depan 31

Gambar 4.4 Gelombang 1 Fasa Motor *Brushless Direct Current*..... 34

Gambar 4.5 Grafik Hubungan Kecepatan Putar Motor terhadap Torsi pada Pengujian Tanpa Beban menggunakan 4 Magnet 39

Gambar 4.6 Grafik Hubungan Kecepatan Putar Motor terhadap Torsi pada Pengujian Tanpa Beban menggunakan 8 Magnet	39
Gambar 4.7 Grafik Karakteristik Daya pada Pengujian Tanpa Beban	39
Gambar 4.8 Grafik Hubungan Kecepatan Putar Motor dengan Torsi pada Pengujian dengan Kopel Generator menggunakan 4 Magnet	44
Gambar 4.9 Grafik Hubungan Kecepatan Putar Motor dengan Torsi pada Pengujian dengan Kopel Generator menggunakan 8 Magnet	45
Gambar 4.10 Grafik Karakteristik Daya pada Pengujian dengan Kopel	45
Gambar 4.11 Grafik Hubungan Nilai Kecepatan Motor terhadap Torsi saat Pengujian menggunakan Resistor 330 Ω	58
Gambar 4.12 Grafik Hubungan Nilai Kecepatan Motor terhadap Torsi saat Pengujian menggunakan Resistor 390 Ω	58
Gambar 4.13 Grafik Hubungan Nilai Kecepatan Motor terhadap Torsi saat Pengujian menggunakan Resistor 470 Ω	59
Gambar 4.14 Grafik Hubungan Tegangan Sumber terhadap Daya Motor saat Pengujian menggunakan Resistor 330 Ω	59
Gambar 4.15 Grafik Hubungan Tegangan Sumber terhadap Daya Motor saat Pengujian menggunakan Resistor 390 Ω	60
Gambar 4.16 Grafik Hubungan Tegangan Sumber terhadap Daya Motor saat Pengujian menggunakan Resistor 470 Ω	60

BAB 1 PENDAHULUAN

1.1 Latar Belakang

Bersamaan dengan perkembangan zaman dan meningkatnya kebutuhan teknologi di berbagai bidang seperti contohnya bidang informasi, dunia usaha, alat transportasi, dan sebagainya maka motor menjadi bagian yang tak terpisahkan dari hal tersebut. Penggunaan motor yang semakin meningkat linier dengan penggunaan sumber daya alam minyak bumi yang digunakan sebagai sumber energi motor konvensional. Berdasarkan data yang telah dihimpun pada *Handbook of Energy and Economic Statistics of Indonesia 2018* penggunaan batu bara, gas alam, dan minyak bumi pada tahun 2017 sebesar 56,9% dan pada tahun 2018 meningkat menjadi 58%. Karena ketersediaan sumber daya alam tersebut tidak dapat diperbaharui maka muncullah motor listrik sebagai pengganti motor konvensional yang menggunakan sumber energi minyak.

Salah satu motor listrik yang sering digunakan adalah motor DC karena memiliki kelebihan dibandingkan jenis motor lain yaitu kecepatannya mudah dikendalikan, namun motor DC memiliki keandalan rendah karena menggunakan komutator mekanik (sikat) yang terdapat rugi – rugi sikat atau *brush* pada motor DC membutuhkan pemeliharaan atau penggantian secara berkala. Penggunaan motor *brushless* DC dapat mengatasi kelemahan tersebut karena menggunakan komutasi elektrik sehingga memiliki efisiensi tinggi dan waktu operasi yang lama (Zainal, Nur Roin 2018).

Motor *brushless* DC (BLDC) merupakan salah satu jenis motor DC yang memiliki ciri khas yaitu terdapat magnet permanen di bagian rotor dan kumparan jangkar pada stator. Dari segi aliran fluksnya, terdapat dua jenis motor brushless DC yaitu radial *flux brushless* DC dan *axial flux brushless* DC (Ghoni, 2015). Konstruksi umum motor *brushless* DC terdiri dari dua bagian, yaitu rotor adalah bagian yang bergerak terbuat dari magnet permanen dan yang kedua adalah stator, bagian yang tidak bergerak terbuat dari kumparan 3 fasa. Meskipun termasuk motor

sinkron AC 3 fasa, motor ini tetap disebut dengan *brushless*DC karena pada penerapannya *brushless*DC menggunakan sumber DC sebagai sumber energi utama yang kemudian dengan inverter 3 fasa diubah menjadi tegangan AC. Tujuan dari pemberian tegangan AC 3 fasa pada stator *brushless*DC yaitu untuk menciptakan medan magnet putar stator untuk menarik magnet rotor (Dharmawan, 2009).

Pada penelitian sebelumnya di tahun 2019 oleh Muhammad Reqzy, telah dilakukan perancangan motor BLDC dengan menggunakan magnet permanen Neodymium berukuran 10 x 3 mm sebanyak 8 (delapan) buah. Motor BLDC dirancang dengan memiliki enam kumparan pada stator yang terbuat dari kawat email berukuran 0.3 mm dan dililit sebanyak 450 lilitan untuk setiap stator. Dengan luaran yaitu ketika tegangan sumber 12 Volt dihasilkan nilai daya aktif 1,58 Watt dan kecepatan putar 2305 RPM. Pada penelitian sebelumnya, nilai kecepatan putar yang dihasilkan cukup tinggi yaitu tertinggi 2771 RPM ketika tegangan sumber sebesar 15 Volt. Namun pengujian motor tidak menggunakan beban sehingga belum diketahui kinerja motor ketika dalam keadaan berbeban serta tidak diketahui daya mekanik pada motor.

Pada penelitian kali ini, dilakukan perancangan motor BLDC dengan menggunakan magnet permanen Neodymium dengan beban generator. Motor BLDC dirancang dengan memiliki enam kumparan pada stator yang terbuat dari kawat email berukuran 0.3 mm sebanyak 450 lilitan untuk tiap kumparannya. Kemudian terdapat rotor yang terbuat dari magnet Neodymium berukuran 20 x 3 mm. Juga digunakan 3 sensor *hall effect* untuk agar rotor dapat berputar. Jumlah magnet yang digunakan ada dua jenis, yaitu 4 (empat) buah dan 8 (delapan) buah, dengan jarak magnet pada masing – masing kondisi berbeda. Pengujian motor akan dilakukan dalam dua kondisi yaitu ketika tanpa beban dan ketika menggunakan beban. Jumlah magnet yang digunakan, ukuran magnet, jarak antar magnet dan kondisi pengujian yang berbeda akan mempengaruhi kecepatan motor dan nilai torsi luaran dari motor BLDC. Dari penelitian yang akan dilakukan akan diketahui kemampuan kerja motor ketika diberi beban.

1.2 Rumusan Masalah

Rumusan masalah pada penelitian ini yaitu:

1. Bagaimana unjuk kerja motor BLDC aksial fluks 3 fasa ketika menggunakan 4 (empat) buah magnet dan 8 (delapan) buah magnet Neodymium berukuran 20x3 mm dengan nilai B 0,89 mT?
2. Bagaimana unjuk kerja motor BLDC aksial fluks 3 fasa menggunakan magnet Neodymium berukuran 20x3 mm dengan nilai B 0,89 mT ketika berbeban dan tanpa beban?

1.2 Batasan Masalah

Berdasarkan rumusan masalah di atas maka batasan masalah dalam penelitian ini adalah sebagai berikut:

1. Menggunakan *driven* untuk menggerakkan motor.
2. Jumlah lilitan tiap kutub 450 lilitan.
3. Menggunakan magnet permanen *Neodymium* dengan ukuran 20 x 3 mm.
4. Menggunakan kawat email 0,3 mm.
5. Diameter rotor dan stator 8 cm.
6. Jumlah kumparan pada stator ada 6 buah.
7. Jumlah magnet yang digunakan adalah 4 dan 8.
8. *Air gap* antara rotor dan stator adalah 5 mm.
9. Tidak membahas *cogging torsi*
10. Tidak membahas *driver*.
11. Pengukuran dilakukan sesuai dengan skala laboratorium.
12. Alat yang dibuat hanya digunakan sebatas penelitian.
13. Tidak membahas generator karena generator hanya digunakan sebagai beban mekanik.

1.3 Tujuan Penelitian

Tujuan dari penelitian yang akan dilakukan adalah:

1. Mengetahui unjuk kerja motor BLDC aksial fluks 3 fasa menggunakan 4 (empat) buah magnet dan 8 (delapan) buah magnet Neodymium berukuran 20x3 mm dengan nilai B 0,89 mT meliputi kecepatan putar, torsi, frekuensi dan daya mekanik.
2. Mengetahui unjuk kerja motor BLDC aksial fluks 3 fasa menggunakan magnet Neodymium berukuran 20x3 mm dengan nilai B 0,89 mT ketika berbeban dan tanpa beban meliputi kecepatan putar, torsi, frekuensi dan daya mekanik.

1.4 Manfaat Penelitian

Manfaat yang diharapkan setelah melakukan penelitian ini adalah sebagai berikut :

1. Mengetahui nilai luaran motor meliputi kecepatan putar, torsi, frekuensi dan daya mekanik dari pengujian dengan perbedaan jumlah magnet yaitu 4 (empat) magnet dan 8 (delapan) magnet pada motor BLDC aksial fluks menggunakan magnet Neodymium berukuran 20 x 3 mm.
2. Mengetahui nilai luaran kecepatan putar, torsi, frekuensi dan daya mekanik dari pengujian dengan pemberian beban dan tanpa beban pada motor BLDC aksial fluks menggunakan magnet Neodymium berukuran 20 x 3 mm dengan jumlah 4 (empat) magnet dan 8 (delapan) magnet.

1.5 Sistematika Pembahasan

Secara garis besar penyusunan proposal skripsi adalah sebagai berikut:

BAB 1. PENDAHULUAN

Berisi tentang latar belakang, rumusan masalah, batasan masalah, tujuan, manfaat dan sistematika pembahasan.

BAB 2. TINJAUAN PUSTAKA

Berisi tentang penjelasan teori yang menguraikan pendapat atau hasil penelitian terdahulu yang berkaitan dengan penelitian yang akan dilakukan.

BAB 3. METODOLOGI PENELITIAN

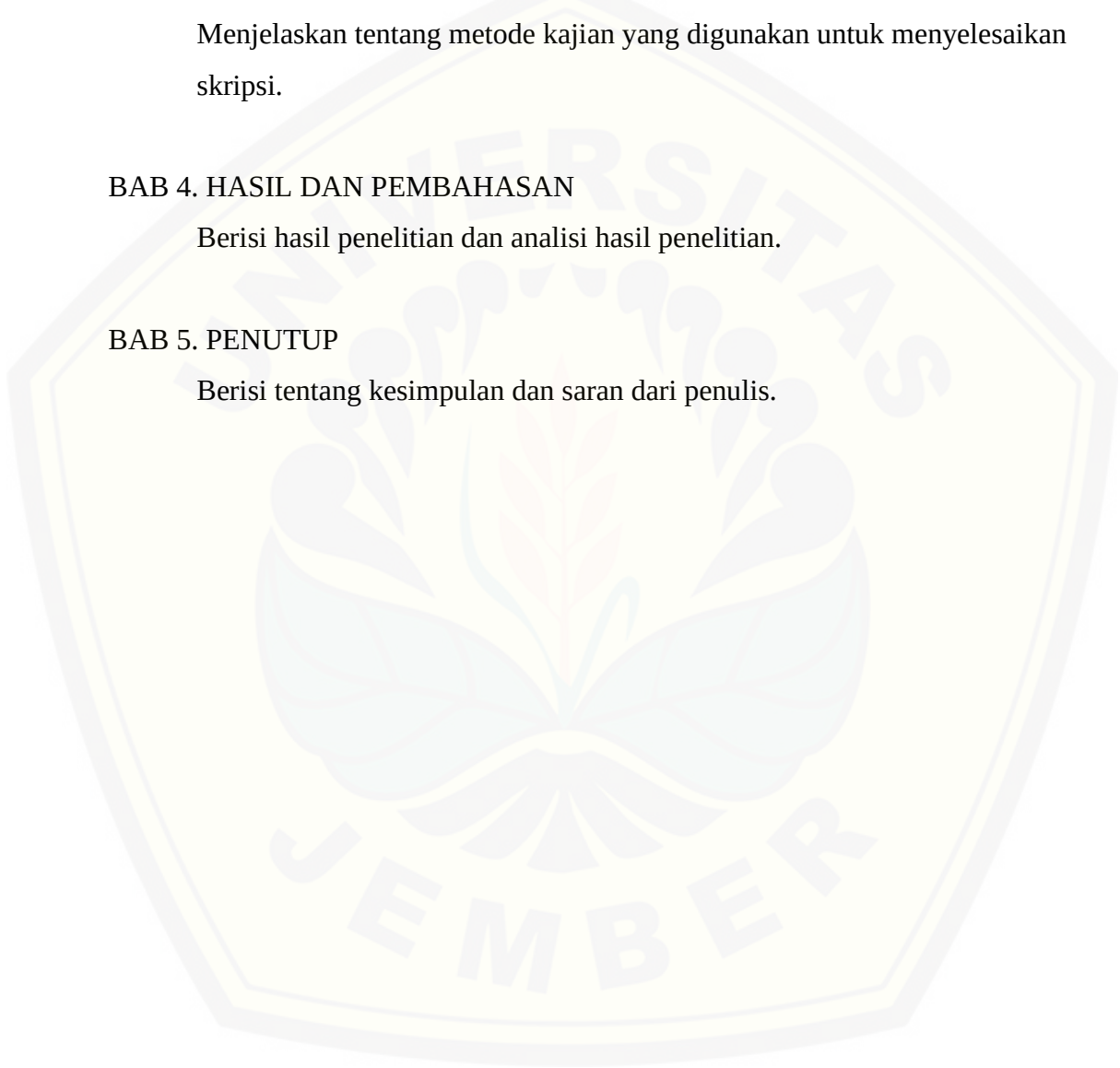
Menjelaskan tentang metode kajian yang digunakan untuk menyelesaikan skripsi.

BAB 4. HASIL DAN PEMBAHASAN

Berisi hasil penelitian dan analisis hasil penelitian.

BAB 5. PENUTUP

Berisi tentang kesimpulan dan saran dari penulis.



BAB 2. DASAR TEORI

2.1 Motor

Motor listrik merupakan alat yang mengonversi energi listrik menjadi energi mekanik. Energi mekanik berguna untuk memutar pompa, kipas, menggerakkan kompresor, dll. Konsep kerja dari motor listrik adalah perubahan tenaga listrik menjadi magnet, yang disebut elektromagnet. Seperti yang diketahui bahwa kutub magnet yang senama akan tolak – menolak dan kutub yang tidak senama akan tarik – menarik. Maka akan didapatkan sebuah gerakan ketika menempatkan sebuah magnet pada suatu titik yang bisa berputar dan menempatkan magnet lain pada kedudukan yang tidak berubah (Sutrisno, 2012).

Jenis – jenis motor listrik yaitu:

a. Motor AC

Motor AC menggunakan arus listrik yang membolak - balikkan arah secara teratur dengan rentang waktu tertentu. Bagian dasar dari motor listrik yaitu stator dan rotor. Stator adalah komponen listrik yang diam dan rotor adalah komponen yang berputar.

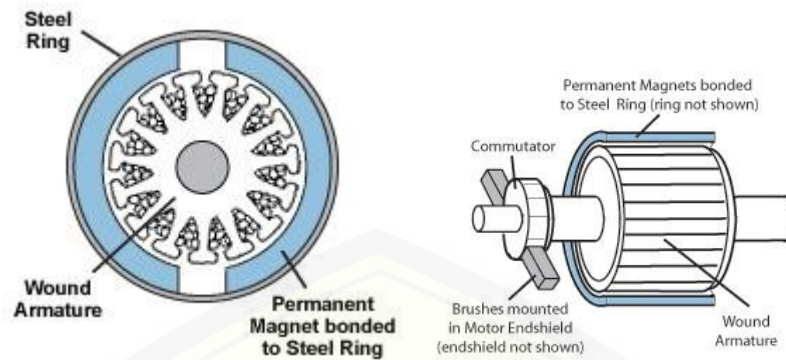
b. Motor DC

Motor DC digunakan pada suatu pekerjaan khusus yang memerlukan tingkat torsi tinggi dan percepatan tetap untuk kisaran kecepatan yang luas.

Motor DC secara umum dibagi menjadi dua, yaitu:

c. *Brushed* Motor

Motor DC yang memiliki sikat berfungsi sebagai pengubah arus pada kumparan sehingga arah putaran motor tidak berubah. Contoh konstruksi motor *brushed* seperti pada gambar 2.1.



Gambar 2.1 Konstruksi Motor

(Sumber: <http://www.orientalmotor.com/technology/articles/AC-brushless-brushedmotors.html>).

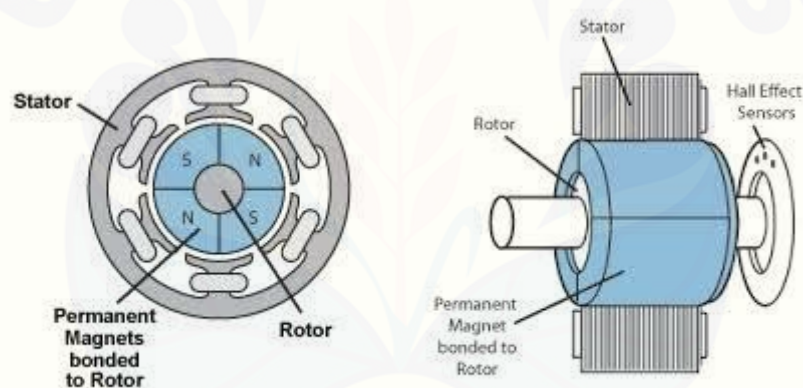
d. *Brushless* motor

Brushless motor (tanpa sikat) menggunakan bahan semikonduktor untuk mengubah arah putaran yang berguna untuk menggerakkan motor. Karena motor berputar secara halus, maka memiliki tingkat kebisingan rendah. Jika dibandingkan dengan motor DC jenis lain, *brushless* motor memiliki beberapa kelebihan antara lain biaya perawatan motor lebih murah dan memiliki kecepatan yang lebih tinggi karena tidak menggunakan *brush*. Selain itu, motor *brushless* DC juga memiliki efisiensi yang lebih tinggi. Sedangkan untuk kekurangannya yaitu motor *brushless* DC memiliki metode pengendalian yang jauh lebih rumit untuk kecepatan dan torsi yang konstan, serta karena tidak ada *brush* yang bisa menunjang proses komutasi dan harga motor *brushless* DC yang cenderung lebih mahal.

Secara umum, motor motor *brushless* DC terdiri dari dua bagian utama, yaitu rotor dan stator. Rotor adalah bagian motor yang berputar karena mendapat gaya elektromagnetik dari stator. Konstruksi rotor pada motor *brushless* DC memiliki perbedaan dengan rotor pada motor DC konvensional yang biasanya hanya tersusun oleh satu buah elektromagnet yang berada di antara sikat yang saling terhubung. Rotor terbuat dari magnet permanen dan dapat didesain dengan sejumlah magnet kutub utara (N) dan magnet kutub

selatan (S). Untuk mendapatkan kerapatan medan magnet yang baik diperlukan material magnetis yang baik (Onexperience, 2016).

Bagian utama kedua dari motor adalah stator. Stator adalah bagian yang berfungsi sebagai medan putar rotor untuk memberikan gaya elektromagnetik pada rotor sehingga motor bisa berputar. Pada motor *brushless DC* terdapat dua belas belitan stator yang bekerja secara elektromagnetik, dengan stator terhubung dengan tiga kabel kemudian disambungkan ke rangkaian kontrol sedangkan stator pada motor DC konvensional terdiri dari dua kutub magnet permanen (Onexperience, 2016). Contoh dari konstruksi motor *brushless* ditunjukkan seperti gambar 2.2.



Gambar 2.2 Konstruksi Motorless dengan Sensor Hall
(<https://www.orientalmotor.com/brushless-dc-motors-gear-motors/technology/AC-brushless-brushed-motors.html>)

2.2 Prinsip Kerja Motor *Brushless Direct Current*

Prinsip kerja atau cara kerja motor *brushless direct current driver* pada motor *brushless direct current* mengatur gaya elektromagnetik sehingga menyebabkan magnet yang berada pada poros rotor akan tertarik dan terdorong. Motor *brushless direct current* menghasilkan rasio daya dan beban yang lebih tinggi dibandingkan motor tanpa sikat. Keunggulan lain dari motor *brushless direct current* antara lain torsi lebih besar sehingga tidak menyebabkan kebisingan, lebih tahan lama dan tidak memiliki belitan pada rotor. Namun motor *brushless direct*

current juga memiliki beberapa kelemahan yaitu biaya penyediaan yang tinggi dan untuk menjalankannya dibutuhkan pengendali kecepatan elektronik.

2.3 Desain Motor *Brushless Direct Current* dengan Magnet Permanen

Umumnya, motor *brushless direct current* memiliki beberapa magnet dan beberapa kutub. Pada gambar tabel di bawah merupakan daftar beberapa kombinasi *slot* dan *poles* paling populer pada perancangan motor 3 fasa yang telah dikategorikan pada rasio *slot* atau *poles* tersebut. Beberapa pengelompokan yang telah dilakukan untuk motor 3 fasa memberikan pilihan yang jelas dan memungkinkan untuk kombinasi magnet permanen rotor dan kutub pada motor *brushless direct current* dalam hal seberapa baik *cogging torque* yang dimiliki dari nilai yang teringan hingga yang terberat.

0.75		1.125		1.5	
Slots	Poles	Slots	Poles	Slots	Poles
3	4	9	8	3	2
6	8	18	16	6	4
9	12	36	32	9	6
12	16			12	8
15	20			15	10
18	24			18	12
21	28			21	14
24	32			24	16
2.25		3		3.75	
Slots	Poles	Slots	Poles	Slots	Poles
9	4	6	2	15	4
18	8	12	4	30	8
27	12	18	6	45	12
		24	8		
		30	10		
		36	12		
4.5		5.25		6	
Slots	Poles	Slots	Poles	Slots	Poles
9	2	21	4	12	2
18	4	42	8	24	4
27	6			36	6
36	8			48	8

Gambar 2.3 Pilihan Desain Dasar Pembuatan Motor *Brushless Direct Current* dengan *Cogging Torque* (Miller, 1994)

2.4 Magnet Permanen

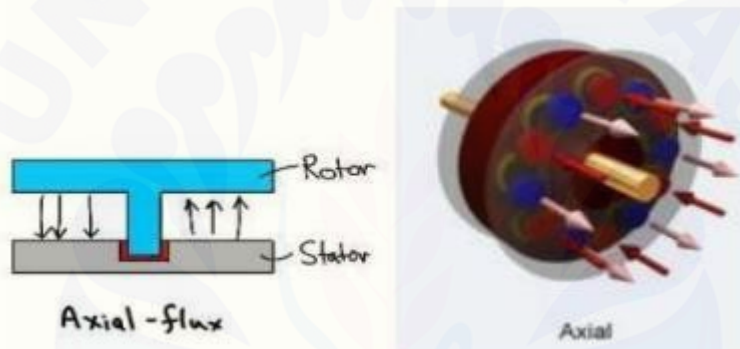
Magnet merupakan benda yang dapat menarik benda – benda lain yang masih dalam jangkauannya. Nikel, kobalt, besi dan baja merupakan beberapa jenis bahan untuk membuat benda – benda magnetik. Bahan atau benda magnetik dibedakan menjadi dua golongan berdasarkan sifat kemagnetan yang dimiliki, yaitu magnet permanen dan magnet sementara. Magnet permanen bisa mempertahankan sifat kemagnetannya dalam waktu yang lama. Biasanya magnet dalam pengaplikasiannya digunakan pada alat ukur, seperti *voltmeter*, *galvanometer*, dan kompas magnet. Selain itu juga digunakan pada peralatan seperti *speaker*, pita kaset, maupun disket. Salah satu jenis magnet permanen adalah magnet Neodymium yang merupakan salah satu magnet *rare earth* paling kuat di dunia. Magnet ini dikatakan langka karena pembuatannya hanya ada di Daratan China, Taiwan, dan sekitarnya. Magnet Neodymium terbentuk dari besi dan boron (bisa juga disebut magnet NIB dan NdFeb). Karena magnet ini memiliki kekuatan yang sangat kuat, sehingga ketika sudah menempel satu sama lain akan sulit untuk melepaskannya.



Gambar 2. 4 Magnet Neodymium Koin
(Sumber: www.bukalapak.com)

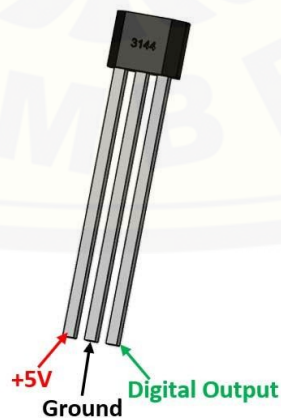
2.5 Aksial Fluks

Aksial fluks merupakan mesin dengan tipe piringan yang memiliki desain satu atau dua lapis, dengan atau tanpa slot jangkar dimana bagian rotor terletak di luar dan di dalam. Ketika daya keluaran dari aksial fluks meningkat, maka kontak permukaan antara rotor dengan poros akan semakin dekat. Disinilah pentingnya desain dan perancangan rotor dengan poros agar tidak terjadi kerusakan. Jika diterapkan pada penggunaan mesin listrik maka akan terjadi peningkatan efisiensi dan pengurangan biaya. Contoh konstruksi mesin aksial fluks ditunjukkan pada gambar 2.5 di bawah.



Gambar 2.5 Motor Aksial Fluks (Juan Sebastian)

2.6 Hall Effect



Gambar 2.6 Sensor Hall Effect

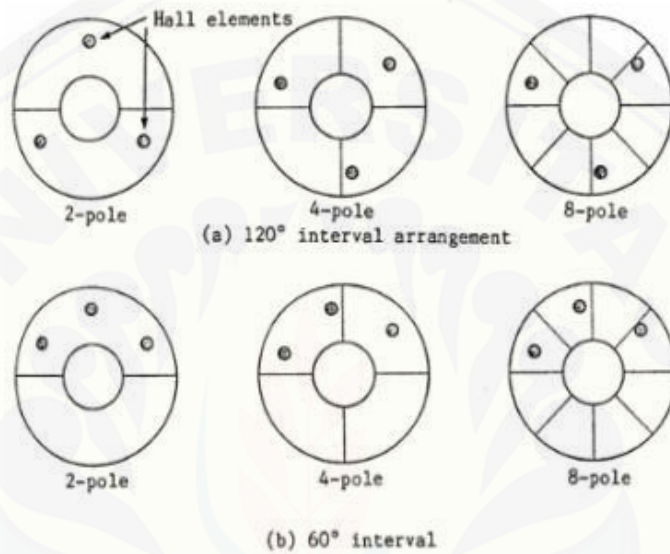
(Sumber: https://components101.com/sites/default/files/component_pin/A3144-Hall-effect-Sensor-Pinout.jpg)

Sensor *hall effect* seperti yang ditunjukkan pada gambar 2.6 di atas memiliki fungsi mendeteksi adanya medan magnet. Sensor tersebut menghasilkan luaran tegangan yang sesuai dengan kuat medan magnet yang diterima oleh sensor. Sensor *hall effect* terbuat dari lapisan silikon dan dua elektroda. Sensor ini memiliki kelebihan yaitu harga yang lebih terjangkau dibandingkan saklar mekanik, kerja lebih handal, bisa mendeteksi kutub utara dan selatan serta dapat mendeteksi rentang medan yang luas. Namun sensor ini juga memiliki beberapa kelemahan antara lain tingkat akurasi yang rendah. Sensor *hall effect* memiliki dua kutub, yaitu utara dan selatan. Prinsip kerja sensor pada suatu alat yaitu ketika kutub utara sensor bertemu dengan magnet dengan kutub utara, maka kumparan akan bersifat positif sehingga menghasilkan sinyal berbentuk kotak. Sedangkan sensor dengan kutub utara bertemu dengan magnet ber kutub selatan maka kumparan bersifat negatif sehingga tidak menghasilkan tegangan.

Sensor *hall effect* pada motor brushless direct current berguna untuk memberikan *feedback* pada rangkaian kontrol yang memiliki sifat elektronik yang akan mengendalikan perubahan komutasi pada motor *brushless direct current* ini disebabkan bagian stator pada motor *brushless direct current* diberikan sinyal berurutan sesuai perubahan komutasi. Pada bagian ini peran sensor *hall effect* diperlukan guna mendeteksi pada bagian koil atau fasa pada rotor yang telah mendapatkan sinyal dari fluks magnet.

Salah satu cara penentuan *timing* atau waktu perubahan komutasi secara tepat yaitu dengan menggunakan 3 buah sensor *hall effect*. Biasanya, ketiga sensor *hall effect* terpisah 60° ketika menggunakan magnet dengan 2 *pole* dan terpisah 30° ketika menggunakan magnet dengan 4 *pole*. Kelebihan dari penggunaan sensor *hall effect* adalah cara meletakkan sensor yang tidak perlu terlalu presisi dengan rotor dan untuk motor yang menggunakan *pole* tidak sama atau berbeda cukup menggeser penempatan sensor. Sedangkan salah satu kelemahan yang dimiliki sensor *hall effect* adalah dalam penempatannya antara satu dengan lainnya yang harus presisi, jika penempatan tidak tepat akan memungkinkan terjadi kesalahan. Sebagai contoh pada motor dengan 2 *pole* tidak benar – benar 120° , maka bisa

terjadi kesalahan dalam penentuan *timing* perubahan pada komutasi dan bisa memungkinkan tidak didapatkan 6 kombinasi yang berbeda. Namun apabila penempatan sensor tidak selisih terlalu jauh dengan yang semestinya, misalkan seharusnya 120° tetapi penempatan pada motor 117° maka hal itu bisa diabaikan. Dengan penggunaan 3 sensor *hall effect* akan diperoleh 6 kombinasi *timing* perubahan komutasi yang berbeda.



Gambar 2.7 Penempatan *Hall Effect* (M. Reqzy, 2019)

Hall3 (H3)	Hall2 (H2)	Hall1 (H1)	PWM C High	PWM C Low	PWM B High	PWM B Low	PWM A High	PWM A Low
1	0	1	0	1	0	0	1	0
1	0	0	1	0	0	0	0	1
1	1	0	1	0	0	1	0	0
0	1	0	0	1	1	0	0	0
0	1	1	0	0	1	0	0	1
0	0	1	0	0	0	1	1	0

Gambar 2. 8 Tabel Sensor *Hall Effect* Searah Jarum Jam (M. Reqzy, 2019)

2.7 Perhitungan Luaran Motor

Gaya pada motor timbul akibat adanya muatan listrik yang bergerak atau adanya arus listrik pada suatu medan magnet, B_r . Nilai medan magnet B_r pada motor dipengaruhi oleh tebal magnet dan jarak dengan stator, sehingga bisa dirumuskan sebagai berikut:

$$B = B_r \cdot \frac{im}{im + \Delta} \quad (2.1)$$

Keterangan:

B	= Kuat medan magnet	(T)
B_r	= Nilai medan magnet pengukuran	(T)
im	= Tebal magnet	(m)
Δ	= Lebar celah udara	(m)

Nilai gaya yang bekerja pada motor dapat dirumuskan sebagai berikut (Nurtiantono, 2014) :

$$F = k \frac{M1 \cdot M2}{r^2} \quad (2.2)$$

Keterangan:

F	= Gaya	(N)
$M1$	= Total kuat medan magnet pada rotor	(T)
$M2$	= Total kuat medan magnet pada stator	(T)
k	= Konstanta	(10^{-7})
r	= jarak antara rotor dan stator	(m)

Dari persamaan (2.1) dapat dijabarkan menjadi:

$$M1 = A \times H1 \quad (2.3)$$

Dimana nilai $H1$ yaitu:

$$H1 = B \times 1 \text{ Tesla} \quad (2.4)$$

Keterangan:

A	= Total luas permukaan magnet	(m ²)
B	= Nilai medan magnet	(T)
H_1	= Kuat medan magnet pada rotor	(A/m)
H_2	= Kuat medan magnet pada stator	(A/m)
1 Tesla	= 795774,715482221	

Penjabaran dari nilai M_2 yaitu:

$$M_2 = A \times H_2 \quad (2.5)$$

Dimana nilai H_2 yaitu:

$$H_2 = \frac{2 \times N \times I_a}{l} \quad (2.6)$$

Keterangan:

A	= Total luas permukaan magnet	(m ²)
N	= Jumlah lilitan stator	
I_a	= Arus motor	(A)
l	= panjang penampang kumparan	(m)

Secara teori umum, torsi merupakan suatu gaya yang digunakan untuk menggerakkan motor dengan arah dan jarak tertentu. Persamaan torsi dapat dituliskan sebagai berikut:

$$T = F r \quad (2.7)$$

Keterangan:

T	= Torsi	(Nm)
F	= Gaya	(N)
r	= jari – jari rotor	(m)

Hubungan torsi terhadap daya pada sebuah motor dapat dinyatakan sebagai berikut (Miller, 1994):

$$P = \omega T \quad (2.8)$$

Keterangan:

P	= Daya	(W)
T	= Torsi	(Nm)
ω	= Kecepatan sudut	(rad/s)

Pada motor, kecepatan sudut dapat dinyatakan dengan persamaan yaitu:

$$\omega = \frac{2\pi n_r}{60} \quad (2.9)$$

Keterangan:

ω	= kecepatan sudut	(rad/s)
n_r	= kecepatan putaran motor	(rpm)

Rotor merupakan tempat magnet permanen pada motor *brushless direct current* yang dapat bergerak. Jumlah pole yang terdapat pada rotor menentukan kecepatan putaran motor *brushless direct current* bisa dinyatakan dengan persamaan (Miller, 1994):

$$n_r = \frac{120f}{p} \quad (2.10)$$

Keterangan :

n_r	= kecepatan putaran motor	(rpm)
f	= frekuensi	(Hz)
p	= jumlah pole	

Setelah dilakukan perhitungan dan pengukuran pada saat pengujian, maka diperlukan perhitungan nilai error unruk mengetahui perbandingan nilai antara

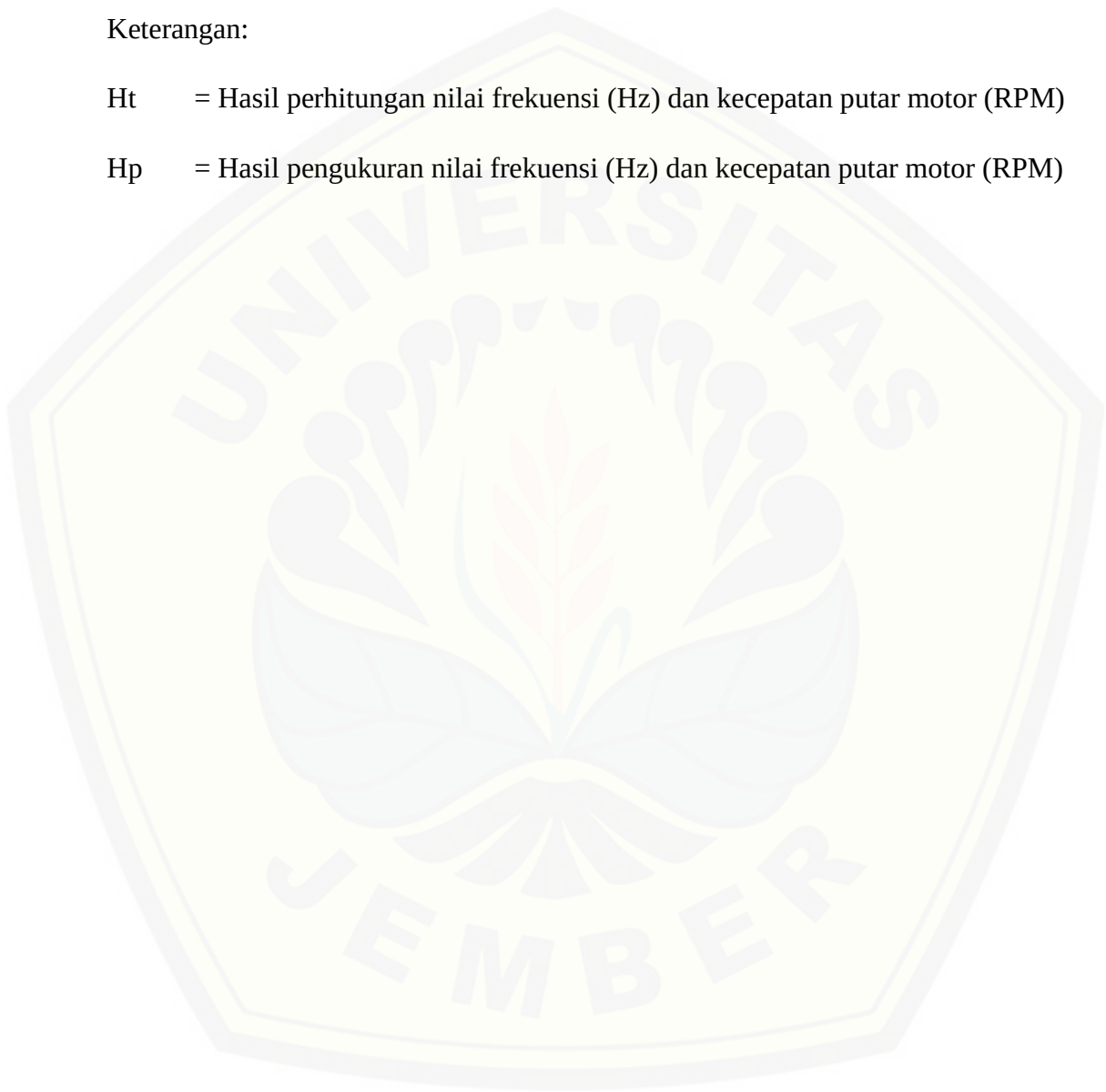
perhitungan dan pengukuran. Nilai pengukuran dan perhitungan yang dibandingkan yaitu nilai frekuensi (Hz) dan nilai kecepatan putar motor (RPM).

$$E\% = \left| \frac{HT - Hp}{HT} \right| \times 100\% \quad (2.11)$$

Keterangan:

Ht = Hasil perhitungan nilai frekuensi (Hz) dan kecepatan putar motor (RPM)

Hp = Hasil pengukuran nilai frekuensi (Hz) dan kecepatan putar motor (RPM)



BAB 3 METODOLOGI PENELITIAN

3.1 Tempat dan Waktu Penelitian

Adapun tempat dan waktu penelitian, pengujian dan analisis dilakukan di:

Tempat : Laboratorium Konversi Energi Listrik

Alamat : Jl. Slamet Riyadi No. 62, Patrang, Jember 68111

Tabel 3.1 Jadwal Kegiatan Penelitian

No	Kegiatan	Bulan									
		XI	XII	I	II	III	IV	V	VI	VII	
1.	Studi Literature										
2.	Proses modifikasi alat yang sudah ada										
3.	Pengujian Alat										
4.	Analisa Data										
5.	Penulisan Laporan										

Keterangan:



: Kegiatan dilaksanakan

3.2 Alat dan Bahan

Alat dan bahan yang digunakan dalam penelitian ini adalah sebagai berikut:

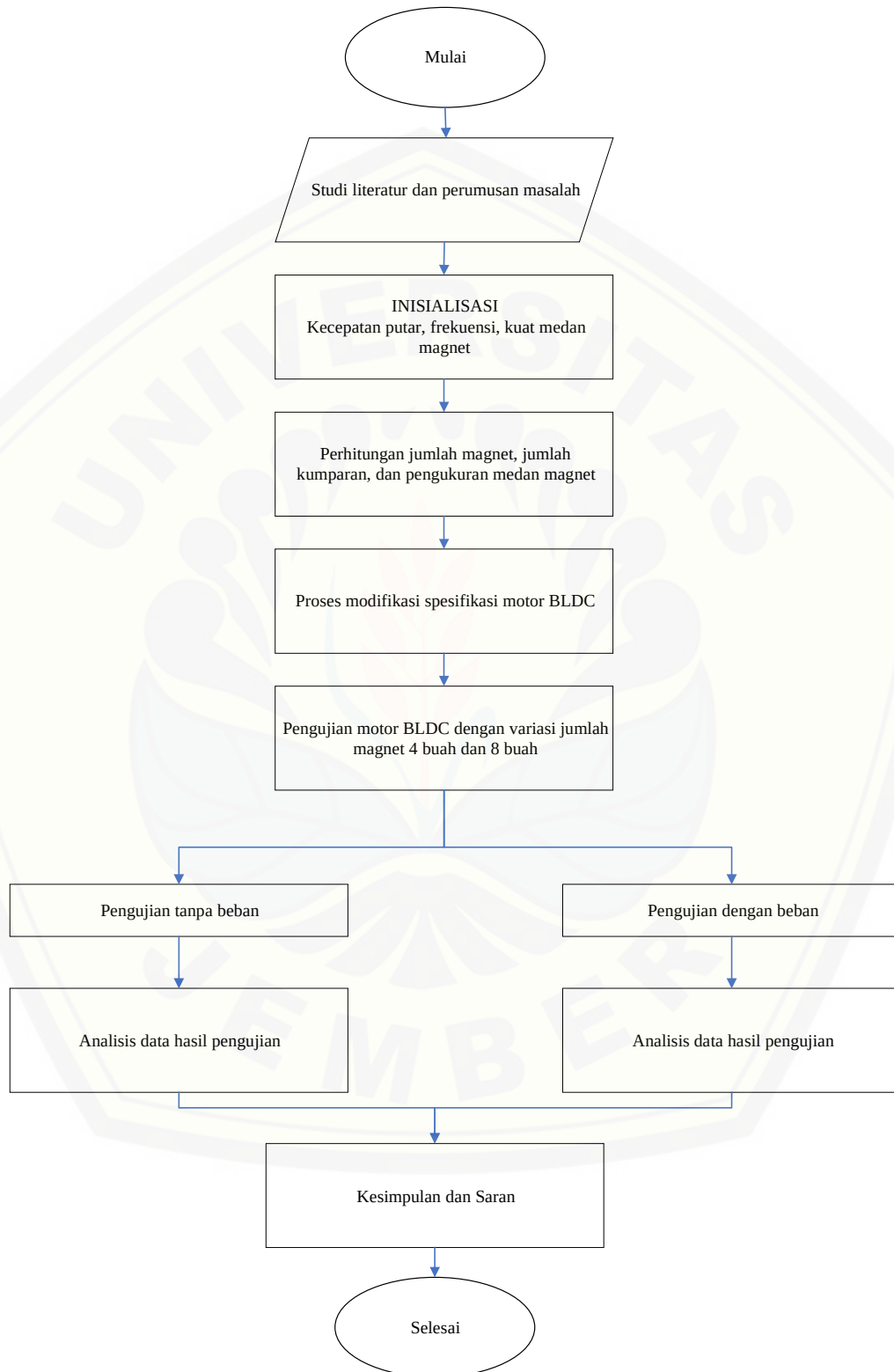
Alat :

- a. Multimeter merek Krisbow KW06000832
- b. Tachometer merek Extech
- c. Tesla meter merek MetroLab PT2026
- d. *Power supply* merek CODY 3005DT
- e. Osiloskop merek Hantek DSO5102P
- f. *Driver KIT* motor merek OWO model JYQD-V7 .3E1
- g. Obeng
- h. Tang kombinasi
- i. Tang potong
- j. Solder
- k. Generator aksial fluks *double* motor dengan magnet permanen *Neodymium* DC 24 Volt

Bahan :

- a. Magnet permanen Neodymium tipe koin
- b. Isolasi
- c. Akrilik
- d. Baut
- e. Mur
- f. Bearing
- g. Kabel penghubung
- h. Timah

3.3 Tahapan Penelitian



Gambar 3.1 *Flowchart* Penelitian

Tahapan yang dilakukan pada penelitian perancangan dan pembuatan motor BLDC aksial fluks:

1. Studi literatur

Tahap awal dari penelitian ini mencari literature atau sumber referensi dari hasil penelitian sebelumnya, buku maupun internet untuk mengetahui karakteristik komponen, prinsip kerja serta teori yang menunjang lainnya guna diterapkan pada penelitian yang akan dilakukan. Setelah didapatkan literature yang sesuai selanjutnya adalah menentukan rumusan masalah yang akan digunakan pada penelitian. Diharapkan dengan literatur atau referensi yang sudah didapatkan bisa memberikan pedoman untuk mengurangi kesalahan dalam penelitian. Selain itu juga dilakukan inisialisasi data – data yang akan digunakan pada penelitian, antara lain kecepatan putar, frekuensi, dan kuat medan magnet.

2. Melakukan perancangan motor BLDC meliputi menentukan jumlah magnet, jumlah kumparan dan melakukan pengukuran medan magnet. Luaran motor adalah 3 fasa, untuk menentukan jumlah magnet digunakan persamaan:

$$N_s = \frac{p \cdot N_{ph}}{2}$$

dan untuk menentukan jumlah kumparan yang akan digunakan bisa menggunakan referensi pada gambar 2.3. Selanjutnya pengukuran nilai medan magnet dilakukan menggunakan Tesla Meter di Laboratorium Optoelektronika FMIPA.

3. Melakukan modifikasi terhadap motor BLDC

Memodifikasi motor BLDC yang memiliki diameter stator 95 mm dan rotor 80 mm serta memiliki 6 kumparan. Magnet menggunakan Neodymium bentuk koin dengan ukuran 20 x 3 mm sebanyak 4 (empat) magnet dan 8 (delapan) magnet.

4. Pengujian motor BLDC Aksial Fluks

Setelah melakukan tahap perancangan kita dapat menguji performa motor tersebut dan mendapatkan data yang akan dipakai. Pengujian dilakukan dalam keadaan berbeban yaitu dikopel dengan generator dan ditambah resistor

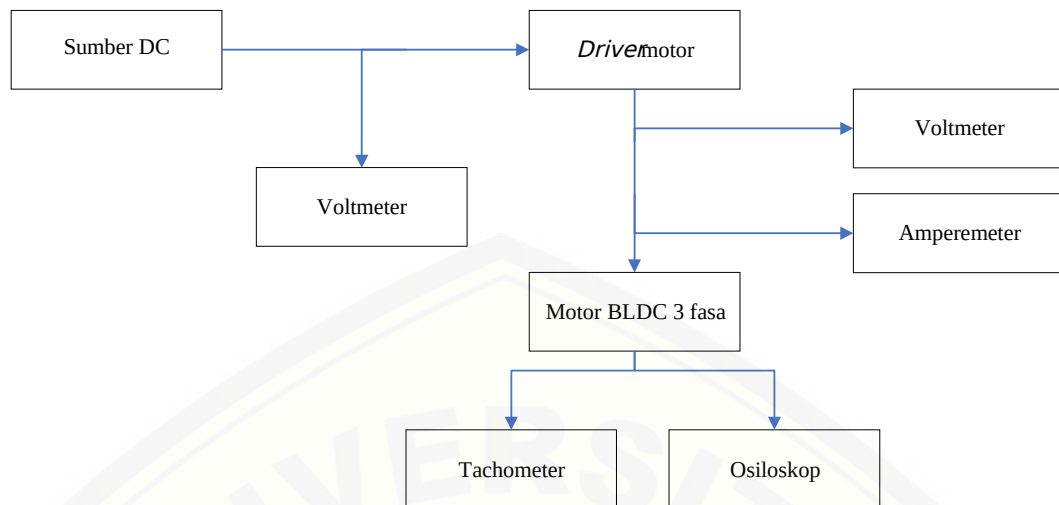
dan ketika tanpa beban, serta dalam dua kondisi yaitu menggunakan rotor dengan 4 magnet dan rotor dengan 8 magnet. Pengambilan data menggunakan beberapa alat ukur antara lain *amperemeter*, *voltmeter*, *tachometer*, dan osiloskop.

5. Penarikan kesimpulan

Pada tahapan akhir penelitian, hasil pengambilan data dan perhitungan dimasukkan ke pembahasan. Kemudian, dapat ditarik beberapa kesimpulan yang menyangkut kinerja dari alat yang telah dibuat dan memberikan saran yang dimaksudkan untuk memperbaiki kekurangan yang ada, kemungkinan pengembangan untuk penelitian yang lebih lanjut, serta penyempurnaan alat dari penelitian sebelumnya.

3.4 Blok Diagram dan Perancangan Sistem

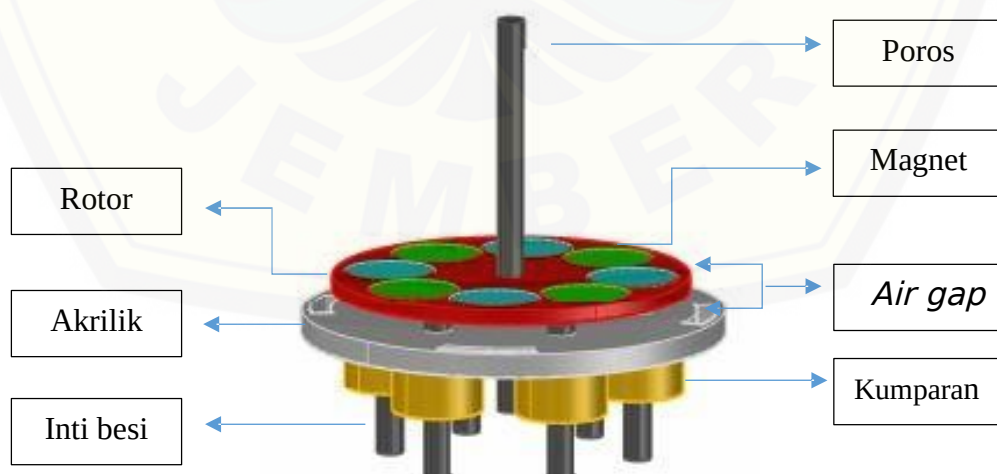
Prinsip kerja dari penelitian ini dapat digambarkan pada blok diagram seperti di bawah. Sumber yang digunakan adalah sumber DC yang berasal dari power supply. Pada motor *brushless direct current* fluks 3 fasa, digunakan rotor yang terdapat magnet di tengahnya dan terdapat stator tunggal di bagian bawah. Pengujian pada motor *brushless direct current* fluks 3 fasa dengan memvariasi jumlah magnet ini untuk mengetahui perubahan keluaran kecepatan putar dan daya yang dihasilkan terhadap keluaran tegangan motor dan arus motor. Pengujian selanjutnya yaitu motor digunakan sebagai *prime mover* generator sehingga akan diketahui perubahan luaran motor seperti nilai kecepatan putar dan torsi. Kemudian generator diberi beban untuk diketahui pengaruh pemberian beban resistor terhadap kinerja motor.



Gambar 3.2 Blok Diagram Sistem

3.5 Desain Motor BLDC Aksial Fluks 3 Fasa

Pada penelitian motor *brushless direct current* aksial fluks 3 fasa ini meliputi komponen utama dari motor listrik, yaitu stator dan rotor. Desain yang akan digunakan pada motor *brushless direct current* aksial fluks 3 fasa adalah sebagai berikut:

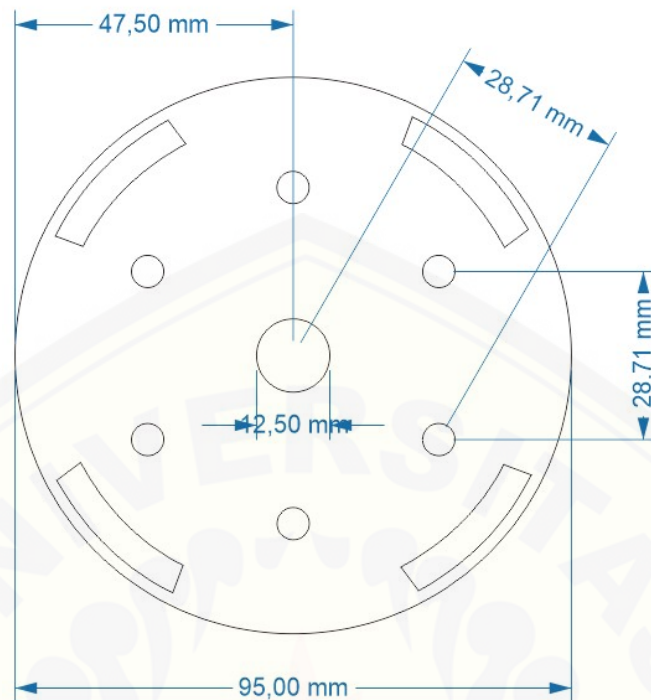
Gambar 3.3 Desain Motor *Brushless Direct Current* Aksial Fluks 3 Fasa

Perancangan motor *brushless direct current* aksial fluks 3 fasa dengan stator tunggal menggunakan tegangan sebesar 10,6 Volt sampai 24 Volt, karena tegangan dari driver motor maksimal sampai 24 Volt.

3.6 Desain Stator Motor BLDC Aksial Fluks 3 Fasa

Pembuatan stator pada motor *brushless direct current* aksial fluks 3 fasa yaitu dengan cara melilitkan kawat email pada spul jahit dengan jumlah lilitan sebanyak 450 lilitan dan jumlah semua spul 6 buah yang akan dipasang sebagai kumparan. Perancangan motor menggunakan 6 buah spul berdasarkan minimum *cogging* orsi. *Cogging* orsi yaitu interaksi antara rotor dan stator, tanpa melihat nilai besaran *cogging* orsi, kekuatan *cogging* orsi bisa dilihat saat kondisi saat motor yang belum diberi tegangan diputar menggunakan tangan. Kutub disusun menjadi satu melingkar dan untuk masing – masing kutub diberi inti besi, kemudian dipasang pada akrilik yang sekaligus berfungsi sebagai sekat antara stator dan rotor. Pada titik tengah stator terdapat *bearing* yang berfungsi untuk menjaga poros agar selalu berputar pada sumbu porosnya, selain itu juga berfungsi sebagai bantalan untuk menumpu poros agar berputar tanpa mengalami gesekan yang berlebihan. Bearing yang digunakan pada stator memiliki ukuran diameter 1,5 cm dengan lebar lubang 0,5 cm. Rancangan stator yang akan digunakan pada motor *brushless direct current* aksial fluks 3 fasa ditunjukkan seperti gambar 3.4.

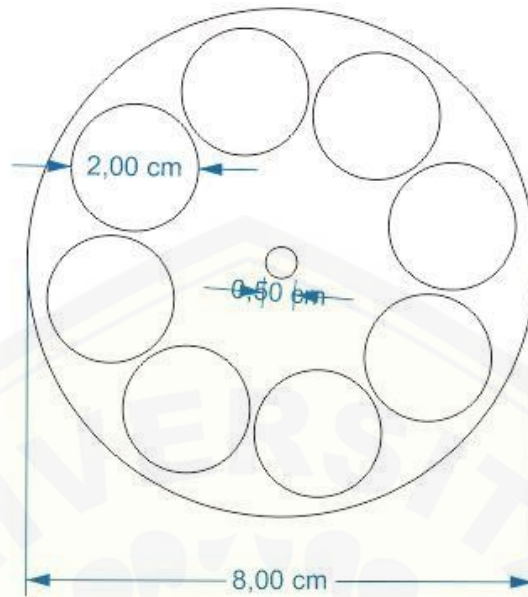
Pada stator motor *brushless direct current* aksial fluks 3 fasa dipasang *hall effect* yang terletak diantara celah stator. Sensor *hall effect* dipasang berjumlah 3 buah karena pada rangkaian stator menggunakan konfigurasi star sehingga diperlukan 3 sensor *hall effect* agar bekerja secara bergantian atau sebagai on dan off pada kumparan, kemudian baru diikuti pemasangan rotor di atas *hall effect* agar rotor dapat berputar.



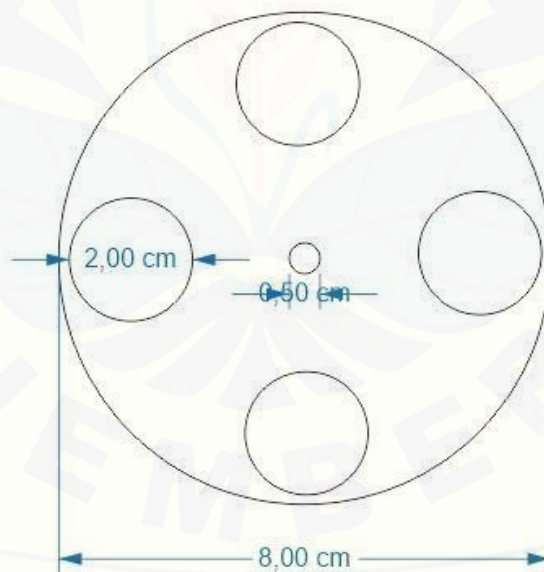
Gambar 3.4 Desain Stator Motor *Brushless Direct Current* Aksial Fluks 3 Fasa menggunakan 6 Kumputan

3.7 Desain Rotor Motor BLDC Aksial Fluks 3 Fasa

Perancangan rotor pada penelitian ini terdapat dua kondisi, yaitu ketika magnet berjumlah 4 buah dan ketika magnet berjumlah 8 buah. Magnet yang digunakan adalah magnet Neodymium berbentuk koin yang berukuran 20 x 3 mm. Sehingga bahan akrilik yang digunakan untuk memasang magnet memiliki ketebalan 3 mm, menyesuaikan dengan ketebalan magnet. Pemasangan magnet dilakukan dengan cara bersilang, ketika magnet pertama yang dipasang adalah magnet kutub utara maka selanjutnya magnet kutub selatan, begitu seterusnya. Ketika menggunakan 8 buah magnet, jarak pemasangan antar magnet adalah 45° , seperti gambar 3.5 di bawah ini. Dan ketika rotor menggunakan 4 buah magnet maka jarak pemasangan antar magnet adalah 90° , seperti pada gambar 3.6.



Gambar 3.5 Desain Rotor Motor Brushless Direct Current Aksial Fluks 3 Fasa menggunakan 8 Magnet



Gambar 3.6 Desain Rotor Motor *Brushless Direct Current* Aksial Fluks 3 Fasa menggunakan 4 Magnet

3.8 Metode Pengumpulan Data

3.8.1 Pengukuran

a. Pemberian Tegangan Pada Motor

Pada penelitian ini, tegangan yang akan diberikan pada motor *brushless direct current* aksial fluks 3 fasa sebesar 10,6 Volt sampai 24 Volt. Tegangan didapatkan dari *power supply* yang dihubungkan ke *kit driver motor*, kemudian 3 kabel dari motor juga dihubungkan ke *kit driver* agar motor dapat berputar.

b. Pengukuran Kuat Medan Magnet

Pengukuran medan magnet Neodymium yang digunakan pada motor *brushless direct current* aksial fluks 3 fasa menggunakan alat Tesla meter, dengan cara sensor pada Tesla meter diletakkan di atas magnet setelah itu akan didapatkan nilai medan magnet pada magnet Neodymium pada layar Tesla meter.

c. Pengukuran Kinerja Motor (Tegangan, Arus, Kecepatan dan Frekuensi)

Pengukuran pada motor *brushless direct current* aksial fluks 3 fasa yaitu dengan mengukur pada setiap variasi tegangan menggunakan *multimeter*, kemudian setelah motor berputar akan diukur kecepatannya menggunakan *tachometer*, setelah itu arus dan tegangan pada motor diukur dengan *multimeter*, untuk arus diukur secara seri dan tegangan secara paralel. Setelah mendapatkan data tegangan, arus, dan kecepatan (RPM) maka dapat dihitung daya dan torsi. Ketika pengujian motor sebagai *prime mover* generator maka tegangan, frekuensi dan kecepatan generator juga diukur. Ketika generator ditambah beban, diambil nilai arus pada beban.

3.8.2 Perhitungan

- a. Perhitungan Daya Luaran dari Motor *Brushless Direct Current* Axial Fluks 3 Fasa

Untuk perhitungan daya luaran dari motor *brushless direct current* axial fluks 3 fasa bisa dicari dengan persamaan (2.8), nilai daya merupakan perkalian dari nilai omega dan nilai torsi dari motor *brushless direct current* axial fluks 3 fasa. Rumus untuk mencari nilai daya yaitu:

$$P = \omega T .$$

Dimana nilai ω didapatkan dari $\frac{2\pi n_r}{60}$ dengan n_r adalah nilai kecepatan putar motor.

- b. Perhitungan Torsi Motor *Brushless Direct Current* Axial Fluks 3 Fasa

Untuk mendapatkan nilai torsi motor *brushless direct current* axial fluks 3 fasa, maka harus diketahui nilai gaya tarik atau gaya tolak antar magnet permanen dengan kumparan stator dan nilai jari – jari rotor pada motor *brushless direct current* aksial fluks 3 fasa. Perhitungan nilai torsi pada motor *brushless direct current* aksial fluks 3 fasa dapat diselesaikan menggunakan persamaan pada (2.2) yaitu,

$$F = k \frac{M1. M2}{r^2}$$

- c. Perhitungan Kecepatan Motor *Brushless Direct Current* Axial Fluks 3 Fasa

Hasil perhitungan kecepatan pada motor *brushless direct current* axial fluks 3 fasa didapatkan dari perhitungan jumlah *pole* dan luaran frekuensi motor serta

nilai. Perhitungan nilai kecepatan motor *brushless direct current* aksial fluks 3 fasa dapat dilihat pada persamaan (2.10), yaitu:

$$n_r = \frac{120f}{p}$$

Dimana n_r yaitu nilai kecepatan putar motor, f adalah nilai frekuensi dan p adalah jumlah magnet yang digunakan.

d. Perbandingan Hasil Pengukuran dan Perhitungan Motor *Brushless Direct Current* Aksial Fluks 3 Fasa

Nilai yang dibandingkan yaitu nilai kecepatan (RPM) dari hasil perhitungan dan dari hasil pengukuran motor *brushless direct current* aksial fluks 3 fasa. Data pengukuran yaitu didapatkan dari *tachometer* sebagai alat ukur kecepatan putaran motor. Hasil perbandingan nilai perhitungan dan nilai pengukuran motor *brushless direct current* aksial fluks 3 fasa akan menghasilkan nilai *error* yang bisa dicari dari persamaan (2.11) yaitu:

$$E\% = \left| \frac{HT - Hp}{HT} \right| \times 100\%$$

Ht adalah hasil perhitungan nilai kecepatan putar motor menggunakan rumus dan Hp adalah hasil pengukuran kecepatan putar motor.

BAB 5. PENUTUP

Berdasarkan hasil data pengujian motor *brushless direct current* aksial fluks yang telah dilakukan, dapat ditarik kesimpulan dan saran untuk pengembangan penelitian yang lebih lanjut.

5.1 Kesimpulan

Berdasarkan data pengujian motor *brushless direct current* aksial fluks yang telah dilakukan, diperoleh kesimpulan yaitu:

1. Hasil pengujian *prototype* motor *brushless direct current* aksial fluks sebagai *prime mover* generator menggunakan magnet *Neodymium* dengan jumlah magnet yang berbeda yaitu 4 (empat) dan 8 (delapan) magnet didapatkan hasil yaitu saat menggunakan 4 (empat) magnet pengaplikasian motor sebagai *prime mover* generator kurang maksimal yaitu dengan nilai torsi adalah $2,25 \times 10^{-3}$ Nm, sedangkan ketika menggunakan 8 magnet motor sebagai *prime mover* generator bekerja secara optimal dengan nilai torsi paling tinggi dari semua pengujian yaitu $7,4 \times 10^{-3}$ Nm.
2. Hasil pengujian *prototype* motor *brushless direct current* aksial fluks sebagai *prime mover* generator menggunakan magnet *Neodymium* dalam keadaan berbeban dan tanpa beban berhasil dilakukan dengan hasil ketika motor dalam keadaan tidak berbeban didapatkan nilai kecepatan putar tertinggi dari semua pengujian yaitu 2794 RPM saat pengujian menggunakan 4 magnet, sedangkan ketika pengujian berbeban nilai kecepatan putar motor maksimal adalah 1410 RPM.

5.2. Saran

Berdasarkan data pengujian motor *brushless direct current* pada aksial fluks yang telah dilakukan, disarankan bahwa:

Dalam perhitungan daya luaran, perlu dihitung juga nilai rugi – rugi daya, seperti pada inti besi, poros motor, dan lilitan pada kumparan sehingga nilai yang dihasilkan lebih akurat.



DAFTAR PUSTAKA

- Dharmawan, Abe. 2009. Pengendali Motor DC *Brushless* dengan Metode PWM Sinusoidal Menggunakan ATmega 16. Universitas Indonesia : Depok.
- GhifaryBramastra Heristo. 2017. Motor BLDC Tiga Fase *Sensorless* Tipe *Out-Runner* Universitas Jember : Jember.
- Gieras, Jacek F.et Al..2008. “ *Axial Flux Permanen Magnet Brushless Machines Second Edition* Springer.
- Hincapè Lasprilla Sebastian Juan, Parra Zuluaga Jose. *Axial Flux Electric Motor* Granada. Military University of New Granada.
- Hobbykendaraanlistrik. Membuat BLDC Kontroller Sendiri dengan Arduino: <http://hobbykendaraanlistrik.blogspot.com/2017/03/arduino-blcd-controller-membuat-blcd.html> (diakses pada 30 November 2019)
- J. R. Hendershot Jr and Tjje Miller. 1994. *Design of Brushless Permanent Magnet Motors* Oxford: Magna Physics Publications.
- Magnet Neodymium ukuran 20 x 3 mm: www.bukalapak.com (diakses pada 3 Desember 2019)
- Masudi, Nanang. 2014. Desain *Controlle* Motor BLDC untuk Meningkatkan Performa (Daya *Output* Sepeda Motor Listrik. Surabaya. Institut Teknologi Sepuluh November.
- Nurtiantono, Agus. 2014. Rancang Bangun Dan Uji Performa Axial Brushless DC Motor Dengan Daya Output 2000 Watt. Surabaya. Institut Teknologi Sepuluh November.
- Onexperience. Diambil kembali dari Konstruksi Motor BLDC: <https://onexperience.wordpress.com/2016/09/04/blog-post-title-2/> (diakses pada 1 Desember 2019)

Reqzy, Muhammad. 2019. Rancang Bangun Motor *Brushless Direct Current Phase Flux Axial*. Jember. Universitas Jember.

Sensor Hall Effect

(Sumber: https://components101.com/sites/default/files/component_pin/A3144-Hall-effect-Sensor-Pinout.jpg) (diakses pada 2 Desember 2019)

Sadeghierad, M et Al. 2008. "*Design Analysis Of High-Speed Axial Flux Generator*". *American J. Of Engineering And Applied Sciences*

Taufiq Muhammad, Ridwan. 2012. Rancang Bangun Penggerak Daya Motor Brushless DC 350W/48V. Bandung. Politeknik Negeri Bandung.

Yulianta Dwi, dkk. (2015). Pengendalian Kecepatan Motor Brushless DC (BLDC) menggunakan Metode Logika Fuzzy. Yogyakarta. Universitas Gajah Mada.

Zainal, Nur Roin. 2018. Pengaruh Posisi Sudut Optimum *Reed Switch* pada Motor *Brushless DC Axial Flux*. Jember. Universitas Jember.

LAMPIRAN

A. Perhitungan Nilai Torsi

$$B = Br. \frac{im}{im + \Delta}$$

Karena nilai B pasti sama, maka:

$$B = 0,00089. \frac{0,003}{0,003 + 0,005}$$

$$B = 0,000334 \text{ T}$$

$$F = k. \frac{m1 \times m2}{r^2}$$

$$F = k. \frac{(H1 \times A1)(H2 \times A2)}{r^2}$$

$$F = k. \frac{(B \times 1 \text{ Tesla}) A1 \times ((2 \times N \times I a) / l) \times A2}{r^2}$$

$$T = F \times r$$

a. Pengujian tanpa beban dengan 4 magnet

- Vin = 12 Volt

$$F = 10^{-7} \frac{(0,000334 \times 795774,716) \times 0,001256 \times ((2 \times 450 \times 0,121) / 0,01) \times 0,001256}{0,05^2}$$

$$F = 10^{-7} \frac{0,33358 \times 13,6778}{0,05^2}$$

$$F = 0,0183 \text{ N}$$

$$T = 0,0183 \text{ N} \times 0,04 \text{ m}$$

$$T = 7,3 \times 10^{-4} \text{ Nm}$$

- Vin = 16 Volt

$$F = 10^{-7} \frac{(0,000334 \times 795774,716) \times 0,001256 \times ((2 \times 450 \times 0,145) / 0,01) \times 0,001256}{0,05^2}$$

$$F = 10^{-7} \frac{0,33358 \times 16,3908}{0,05^2}$$

$$F = 0,0219 \text{ N}$$

$$T = 0,0219 \text{ N} \times 0,04 \text{ m}$$

$$T = 8,75 \times 10^{-4} \text{ Nm}$$

- $V_{in} = 20 \text{ Volt}$

$$F = 10^{-7} \frac{(0,000334 \times 795774,716) \cdot 0,001256 \times ((2 \times 450 \times 0,166) / 0,01) \times 0,001256}{0,05^2}$$

$$F = 10^{-7} \frac{0,33358 \times 18,76}{0,05^2}$$

$$F = 0,025 \text{ N}$$

$$T = 0,025 \text{ N} \times 0,04 \text{ m}$$

$$T = 1,0 \times 10^{-3} \text{ Nm}$$

- $V_{in} = 24 \text{ Volt}$

$$F = 10^{-7} \frac{(0,000334 \times 795774,716) \cdot 0,001256 \times ((2 \times 450 \times 0,181) / 0,01) \times 0,001256}{0,05^2}$$

$$F = 10^{-7} \frac{0,33358 \times 10,4602}{0,05^2}$$

$$F = 0,0273 \text{ N}$$

$$T = 0,0273 \text{ N} \times 0,04 \text{ m}$$

$$T = 1,09 \times 10^{-3} \text{ Nm}$$

b. Pengujian tanpa beban dengan 8 magnet

- $V_{in} = 12 \text{ Volt}$

$$F = 10^{-7} \frac{(0,0003338 \times 795774,716) \cdot 0,002512 \times ((2 \times 450 \times 0,91) / 0,01) \times 0,002512}{0,05^2}$$

$$F = 10^{-7} \frac{0,667162 \times 20,6569}{0,05^2}$$

$$F = 0,055 \text{ N}$$

$$T = 0,055 \text{ N} \times 0,04 \text{ m}$$

$$T = 2,21 \times 10^{-3} \text{ Nm}$$

- $V_{in} = 16 \text{ Volt}$

$$F = 10^{-7} \frac{(0,0003338 \times 795774,716) \cdot 0,002512 \times ((2 \times 450 \times 0,110) / 0,01) \times 0,002512}{0,05^2}$$

$$F = 10^{-7} \frac{0,667162 \times 24,8145}{0,05^2}$$

$$F = 0,066 \text{ N}$$

$$T = 0,066 \text{ N} \times 0,04 \text{ m}$$

$$T = 2,62 \times 10^{-3} \text{ Nm}$$

- $V_{in} = 20 \text{ Volt}$

$$F = 10^{-7} \frac{(0,0003338 \times 795774,716) \cdot 0,002512 \times ((2 \times 450 \times 0,126) / 0,01) \times 0,002512}{0,05^2}$$

$$F = 10^{-7} \frac{0,667162 \times 28,3776}{0,05^2}$$

$$F = 0,076 \text{ N}$$

$$T = 0,076 \text{ N} \times 0,04 \text{ m}$$

$$T = 3,03 \times 10^{-3} \text{ Nm}$$

- $V_{in} = 24 \text{ Volt}$

$$F = 10^{-7} \frac{(0,000334 \times 795774,716) \cdot 0,002512 \times ((2 \times 450 \times 0,140) / 0,01) \times 0,002512}{0,05^2}$$

$$F = 10^{-7} \frac{0,667162 \times 31,6602}{0,05^2}$$

$$F = 0,084 \text{ N}$$

$$T = 0,084 \text{ N} \times 0,04 \text{ m}$$

$$T = 3,38 \times 10^{-3} \text{ Nm}$$

c. Pengujian dikopel dengan generator menggunakan 4 magnet

- $V_{in} = 12 \text{ Volt}$

$$F = 10^{-7} \frac{(0,0003434 \times 795774,716) \cdot 0,001256 \times ((2 \times 450 \times 0,213) / 0,01) \times 0,001256}{0,05^2}$$

$$F = 10^{-7} \frac{0,33358 \times 24,07752}{0,05^2}$$

$$F = 0,0321 \text{ N}$$

$$T = 0,0321 \text{ N} \times 0,04 \text{ m}$$

$$T = 1,29 \times 10^{-3} \text{ Nm}$$

- $V_{in} = 16 \text{ Volt}$

$$F = 10^{-7} \frac{(0,0003434 \times 795774,716) \cdot 0,001256 \times ((2 \times 450 \times 0,288) / 0,01) \times 0,001256}{0,05^2}$$

$$F = 10^{-7} \frac{0,33358 \times 32,55552}{0,05^2}$$

$$F = 0,0434 \text{ N}$$

$$T = 0,0434 \text{ N} \times 0,04 \text{ m}$$

$$T = 1,74 \times 10^{-3} \text{ Nm}$$

- $V_{in} = 20 \text{ Volt}$

$$F = 10^{-7} \frac{(0,0003434 \times 795774,716) \cdot 0,001256 \times ((2 \times 450 \times 0,335) / 0,01) \times 0,001256}{0,05^2}$$

$$F = 10^{-7} \frac{0,33358 \times 37,8684}{0,05^2}$$

$$F = 0,0505 \text{ N}$$

$$T = 0,0505 \text{ N} \times 0,04 \text{ m}$$

$$T = 2,02 \times 10^{-3} \text{ Nm}$$

- $V_{in} = 24 \text{ Volt}$

$$F = 10^{-7} \frac{(0,0003434 \times 795774,716) \cdot 0,001256 \times ((2 \times 450 \times 0,373) / 0,01) \times 0,001256}{0,05^2}$$

$$F = 10^{-7} \frac{0,33358 \times 42,16392}{0,05^2}$$

$$F = 0,0563 \text{ N}$$

$$T = 0,0563 \text{ N} \times 0,04 \text{ m}$$

$$T = 2,25 \times 10^{-3} \text{ Nm}$$

d. Pengujian dikopel dengan generator menggunakan 8 magnet

- $V_{in} = 12 \text{ Volt}$

$$F = 10^{-7} \frac{(0,0003434 \times 795774,716) \cdot 0,002512 \times ((2 \times 450 \times 0,196) / 0,01) \times 0,002512}{0,05^2}$$

$$F = 10^{-7} \frac{0,667 \times 44,35}{0,05^2}$$

$$F = 0,118 \text{ N}$$

$$T = 0,118 \text{ N} \times 0,04 \text{ m}$$

$$T = 4,7 \times 10^{-3} \text{ Nm}$$

- $V_{in} = 16 \text{ Volt}$

$$F = 10^{-7} \frac{(0,0003434 \times 795774,716) \cdot 0,002512 \times ((2 \times 450 \times 0,238) / 0,01) \times 0,002512}{0,05^2}$$

$$F = 10^{-7} \frac{0,667 \times 53,81}{0,05^2}$$

$$F = 0,144 \text{ N}$$

$$T = 0,144 \text{ N} \times 0,04 \text{ m}$$

$$T = 5,7 \times 10^{-3} \text{ Nm}$$

- $V_{in} = 20 \text{ Volt}$

$$F = 10^{-7} \frac{(0,0003434 \times 795774,716) \cdot 0,002512 \times ((2 \times 450 \times 0,274) / 0,01) \times 0,002512}{0,05^2}$$

$$F = 10^{-7} \frac{0,667 \times 61,95}{0,05^2}$$

$$F = 0,165 \text{ N}$$

$$T = 0,165 \text{ N} \times 0,04 \text{ m}$$

$$T = 6,6 \times 10^{-3} \text{ Nm}$$

- $V_{in} = 24 \text{ Volt}$

$$F = 10^{-7} \frac{(0,0003434 \times 795774,716) \cdot 0,002512 \times ((2 \times 450 \times 0,308) / 0,01) \times 0,002512}{0,05^2}$$

$$F = 10^{-7} \frac{0,667 \times 69,63}{0,05^2}$$

$$F = 0,186 \text{ N}$$

$$T = 0,186 \text{ N} \times 0,04 \text{ m}$$

$$T = 7,4 \times 10^{-3} \text{ Nm}$$

e. Pengujian dengan resistor menggunakan 4 magnet

➤ 330Ω

- $V_{in} = 12 \text{ Volt}$

$$F = 10^{-7} \frac{(0,0003434 \times 795774,716) \cdot 0,001256 \times ((2 \times 450 \times 0,168) / 0,01) \times 0,001256}{0,05^2}$$

$$F = 10^{-7} \frac{0,3334 \times 18,9907}{0,05^2}$$

$$F = 0,02531 \text{ N}$$

$$T = 0,0253 \text{ N} \times 0,04 \text{ m}$$

$$T = 1,01 \times 10^{-3} \text{ Nm}$$

- $V_{in} = 16 \text{ Volt}$

$$F = 10^{-7} \frac{(0,0003434 \times 795774,716) \cdot 0,001256 \times ((2 \times 450 \times 0,246) / 0,01) \times 0,001256}{0,05^2}$$

$$F = 10^{-7} \frac{0,33358 \times 27,8078}{0,05^2}$$

$$F = 0,0371 \text{ N}$$

$$T = 0,0371 \text{ N} \times 0,04 \text{ m}$$

$$T = 1,48 \times 10^{-3} \text{ Nm}$$

- $V_{in} = 20 \text{ Volt}$

$$F = 10^{-7} \frac{(0,0003434 \times 795774,716) \cdot 0,001256 \times ((2 \times 450 \times 0,289) / 0,01) \times 0,001256}{0,05^2}$$

$$F = 10^{-7} \frac{0,33358 \times 32,6686}{0,05^2}$$

$$F = 0,0436 \text{ N}$$

$$T = 0,0436 \text{ N} \times 0,04 \text{ m}$$

$$T = 1,74 \times 10^{-3} \text{ Nm}$$

- $V_{in} = 24 \text{ Volt}$

$$F = 10^{-7} \frac{(0,0003434 \times 795774,716) \cdot 0,001256 \times ((2 \times 450 \times 0,332) / 0,01) \times 0,001256}{0,05^2}$$

$$F = 10^{-7} \frac{0,33358 \times 37,5293}{0,05^2}$$

$$F = 0,0501 \text{ N}$$

$$T = 0,0501 \text{ N} \times 0,04 \text{ m}$$

$$T = 2,0 \times 10^{-3} \text{ Nm}$$

➤ 390Ω

- $V_{in} = 12 \text{ Volt}$

$$F = 10^{-7} \frac{(0,0003434 \times 795774,716) \cdot 0,001256 \times ((2 \times 450 \times 0,167) / 0,01) \times 0,001256}{0,05^2}$$

$$F = 10^{-7} \frac{0,33358 \times 18,877}{0,05^2}$$

$$F = 0,0252 \text{ N}$$

$$T = 0,0252 \text{ N} \times 0,04 \text{ m}$$

$$T = 1,01 \times 10^{-3} \text{ Nm}$$

- $V_{in} = 16 \text{ Volt}$

$$F = 10^{-7} \frac{(0,0003434 \times 795774,716) \cdot 0,001256 \times ((2 \times 450 \times 0,287) / 0,01) \times 0,001256}{0,05^2}$$

$$F = 10^{-7} \frac{0,33358 \times 32,4425}{0,05^2}$$

$$F = 0,0367 \text{ N}$$

$$T = 0,0367 \text{ N} \times 0,04 \text{ m}$$

$$T = 1,47 \times 10^{-3} \text{ Nm}$$

- $V_{in} = 20 \text{ Volt}$

$$F = 10^{-7} \frac{(0,0003434 \times 795774,716) \cdot 0,001256 \times ((2 \times 450 \times 0,389) / 0,01) \times 0,001256}{0,05^2}$$

$$F = 10^{-7} \frac{0,33358 \times 18,88}{0,05^2}$$

$$F = 0,0433 \text{ N}$$

$$T = 0,0433 \text{ N} \times 0,04 \text{ m}$$

$$T = 1,73 \times 10^{-3} \text{ Nm}$$

- $V_{in} = 24 \text{ Volt}$

$$F = 10^{-7} \frac{(0,0003434 \times 795774,716) \cdot 0,001256 \times ((2 \times 450 \times 0,324) / 0,01) \times 0,001256}{0,05^2}$$

$$F = 10^{-7} \frac{0,33358 \times 36,62}{0,05^2}$$

$$F = 0,0489 \text{ N}$$

$$T = 0,0489 \text{ N} \times 0,04 \text{ m}$$

$$T = 1,95 \times 10^{-3} \text{ Nm}$$

➤ 470 Ω

- $V_{in} = 12 \text{ Volt}$

$$F = 10^{-7} \frac{(0,0003434 \times 795774,716) \cdot 0,001256 \times ((2 \times 450 \times 0,174) / 0,01) \times 0,001256}{0,05^2}$$

$$F = 10^{-7} \frac{0,33358 \times 19,67}{0,05^2}$$

$$F = 0,0262 \text{ N}$$

$$T = 0,0262 \text{ N} \times 0,04 \text{ m}$$

$$T = 1,05 \times 10^{-3} \text{ Nm}$$

- $V_{in} = 16 \text{ Volt}$

- $F = 10^{-7} \frac{(0,0003434 \times 795774,716) \cdot 0,001256 \times ((2 \times 450 \times 0,245) / 0,01) \times 0,001256}{0,05^2}$

- $F = 10^{-7} \frac{0,33358 \times 27,69}{0,05^2}$

- $F = 0,0370 \text{ N}$

- $T = 0,0370 \text{ N} \times 0,04 \text{ m}$

- $T = 1,48 \times 10^{-3} \text{ Nm}$

- Vin = 20 Volt

$$F = 10^{-7} \frac{(0,0003434 \times 795774,716) \cdot 0,001256 \times ((2 \times 450 \times 0,297) / 0,01) \times 0,001256}{0,05^2}$$

$$F = 10^{-7} \frac{0,33358 \times 33,57}{0,05^2}$$

$$F = 0,0448 \text{ N}$$

$$T = 0,0448 \text{ N} \times 0,04 \text{ m}$$

$$T = 1,79 \times 10^{-3} \text{ Nm}$$

- Vin = 24 Volt

$$F = 10^{-7} \frac{(0,0003434 \times 795774,716) \cdot 0,001256 \times ((2 \times 450 \times 0,330) / 0,01) \times 0,001256}{0,05^2}$$

$$F = 10^{-7} \frac{0,33358 \times 37,30}{0,05^2}$$

$$F = 0,0498 \text{ N}$$

$$T = 0,0498 \text{ N} \times 0,04 \text{ m}$$

$$T = 1,99 \times 10^{-3} \text{ Nm}$$

f. Pengujian dengan resistor menggunakan 8 magnet

➤ 330 Ω

- Vin = 12 Volt

$$F = 10^{-7} \frac{(0,0003434 \times 795774,716) \cdot 0,002512 \times ((2 \times 450 \times 0,175) / 0,01) \times 0,002512}{0,05^2}$$

$$F = 10^{-7} \frac{0,667 \times 39,564}{0,05^2}$$

$$F = 0,106 \text{ N}$$

$$T = 0,106 \text{ N} \times 0,04 \text{ m}$$

$$T = 4,2 \times 10^{-3} \text{ Nm}$$

- Vin = 16 Volt

$$F = 10^{-7} \frac{(0,0003434 \times 795774,716) \cdot 0,002512 \times ((2 \times 450 \times 0,218) / 0,01) \times 0,002512}{0,05^2}$$

$$F = 10^{-7} \frac{0,667 \times 49,285}{0,05^2}$$

$$F = 0,132 \text{ N}$$

$$T = 0,132 \text{ N} \times 0,04 \text{ m}$$

$$T = 5,3 \times 10^{-3} \text{ Nm}$$

- Vin = 20 Volt

$$F = 10^{-7} \frac{(0,0003434 \times 795774,716) \cdot 0,002512 \times ((2 \times 450 \times 0,252) / 0,01) \times 0,002512}{0,05^2}$$

$$F = 10^{-7} \frac{0,667 \times 56,972}{0,05^2}$$

$$F = 0,152 \text{ N}$$

$$T = 0,152 \text{ N} \times 0,04 \text{ m}$$

$$T = 6,1 \times 10^{-3} \text{ Nm}$$

- Vin = 24 Volt

$$F = 10^{-7} \frac{(0,0003434 \times 795774,716) \cdot 0,002512 \times ((2 \times 450 \times 0,292) / 0,01) \times 0,002512}{0,05^2}$$

$$F = 10^{-7} \frac{0,667 \times 66,015}{0,05^2}$$

$$F = 0,176 \text{ N}$$

$$T = 0,176 \text{ N} \times 0,04 \text{ m}$$

$$T = 7 \times 10^{-3} \text{ Nm}$$

➤ 390 Ω

- Vin = 12 Volt

$$F = 10^{-7} \frac{(0,0003434 \times 795774,716) \cdot 0,002512 \times ((2 \times 450 \times 0,192) / 0,01) \times 0,002512}{0,05^2}$$

$$F = 10^{-7} \frac{0,667 \times 43,407}{0,05^2}$$

$$F = 0,116 \text{ N}$$

$$T = 0,116 \text{ N} \times 0,04 \text{ m}$$

$$T = 4,6 \times 10^{-3} \text{ Nm}$$

- Vin = 16 Volt

$$F = 10^{-7} \frac{(0,0003434 \times 795774,716) \cdot 0,002512 \times ((2 \times 450 \times 0,242) / 0,01) \times 0,002512}{0,05^2}$$

$$F = 10^{-7} \frac{0,667 \times 54,711}{0,05^2}$$

$$F = 0,146 \text{ N}$$

$$T = 0,146 \text{ N} \times 0,04 \text{ m}$$

$$T = 5,8 \times 10^{-3} \text{ Nm}$$

- $V_{in} = 20 \text{ Volt}$

$$F = 10^{-7} \frac{(0,0003434 \times 795774,716) \cdot 0,002512 \times ((2 \times 450 \times 0,257) / 0,01) \times 0,002512}{0,05^2}$$

$$F = 10^{-7} \frac{0,667 \times 58,103}{0,05^2}$$

$$F = 0,155 \text{ N}$$

$$T = 0,155 \text{ N} \times 0,04 \text{ m}$$

$$T = 6,2 \times 10^{-3} \text{ Nm}$$

- $V_{in} = 24 \text{ Volt}$

$$F = 10^{-7} \frac{(0,0003434 \times 795774,716) \cdot 0,002512 \times ((2 \times 450 \times 0,286) / 0,01) \times 0,002512}{0,05^2}$$

$$F = 10^{-7} \frac{0,667 \times 64,659}{0,05^2}$$

$$F = 0,173 \text{ N}$$

$$T = 0,173 \text{ N} \times 0,04 \text{ m}$$

$$T = 6,9 \times 10^{-3} \text{ Nm}$$

➤ 470 Ω

- $V_{in} = 12 \text{ Volt}$

$$F = 10^{-7} \frac{(0,0003434 \times 795774,716) \cdot 0,002512 \times ((2 \times 450 \times 0,175) / 0,01) \times 0,002512}{0,05^2}$$

$$F = 10^{-7} \frac{0,667 \times 39,564}{0,05^2}$$

$$F = 0,106 \text{ N}$$

$$T = 0,106 \text{ N} \times 0,04 \text{ m}$$

$$T = 4,2 \times 10^{-3} \text{ Nm}$$

- $V_{in} = 16 \text{ Volt}$

$$F = 10^{-7} \frac{(0,0003434 \times 795774,716) \cdot 0,002512 \times ((2 \times 450 \times 0,218) / 0,01) \times 0,002512}{0,05^2}$$

$$F = 10^{-7} \frac{0,667 \times 49,285}{0,05^2}$$

$$F = 0,132 \text{ N}$$

$$T = 0,132 \text{ N} \times 0,04 \text{ m}$$

$$T = 5,3 \times 10^{-3} \text{ Nm}$$

- $V_{in} = 20 \text{ Volt}$

$$F = 10^{-7} \frac{(0,0003434 \times 795774,716) \cdot 0,002512 \times ((2 \times 450 \times 0,253) / 0,01) \times 0,002512}{0,05^2}$$

$$F = 10^{-7} \frac{0,667 \times 57,198}{0,05^2}$$

$$F = 0,153 \text{ N}$$

$$T = 0,153 \text{ N} \times 0,04 \text{ m}$$

$$T = 6,1 \times 10^{-3} \text{ Nm}$$

- $V_{in} = 24 \text{ Volt}$

$$F = 10^{-7} \frac{(0,0003434 \times 795774,716) \cdot 0,002512 \times ((2 \times 450 \times 0,285) / 0,01) \times 0,002512}{0,05^2}$$

$$F = 10^{-7} \frac{0,667 \times 64,433}{0,05^2}$$

$$F = 0,172 \text{ N}$$

$$T = 0,172 \text{ N} \times 0,04 \text{ m}$$

$$T = 6,9 \times 10^{-3} \text{ Nm}$$

B. Perhitungan Nilai Daya Motor

$$P = \omega T$$

$$\omega = (2\pi nr) / 60$$

- a. Pengujian tanpa beban dengan 4 magnet

- $V_{in} = 12 \text{ Volt}$

$$\begin{aligned} P &= (2\pi nr) / 60 \times T \\ &= 134,92 \times 7,30 \times 10^{-4} \\ &= 0,098 \text{ W} \end{aligned}$$

- $V_{in} = 16 \text{ Volt}$

$$\begin{aligned} P &= (2\pi nr) / 60 \times T \\ &= 190,81 \times 8,75 \times 10^{-4} \\ &= 0,167 \text{ W} \end{aligned}$$

- $V_{in} = 20 \text{ Volt}$

$$\begin{aligned} P &= (2\pi nr) / 60 \times T \\ &= 240,63 \times 1,00 \times 10^{-3} \\ &= 0,241 \text{ W} \end{aligned}$$

- $V_{in} = 24 \text{ Volt}$
 $P = (2\pi nr)/60 \times T$
 $= 292,44 \times 1,09 \times 10^{-3}$
 $= 0,319 \text{ W}$

b. Pengujian tanpa beban dengan 8 magnet

- $V_{in} = 12 \text{ Volt}$
 $P = (2\pi nr)/60 \times T$
 $= 125,29 \times 2,21 \times 10^{-3}$
 $= 0,276 \text{ W}$
- $V_{in} = 16 \text{ Volt}$
 $P = (2\pi nr)/60 \times T$
 $= 170,50 \times 2,65 \times 10^{-3}$
 $= 0,452 \text{ W}$
- $V_{in} = 20 \text{ Volt}$
 $P = (2\pi nr)/60 \times T$
 $= 216,66 \times 3,03 \times 10^{-3}$
 $= 0,656 \text{ W}$
- $V_{in} = 24 \text{ Volt}$
 $P = (2\pi nr)/60 \times T$
 $= 259,99 \text{ W} \times 3,38 \times 10^{-3}$
 $= 0,879 \text{ W}$

c. Pengujian dikopel dengan generator menggunakan 4 magnet

- $V_{in} = 12 \text{ Volt}$
 $P = (2\pi nr)/60 \times T$
 $= 46,87 \times 1,29 \times 10^{-3}$
 $= 0,060 \text{ W}$
- $V_{in} = 16 \text{ Volt}$
 $P = (2\pi nr)/60 \times T$
 $= 73,55 \times 1,74 \times 10^{-3}$
 $= 0,128 \text{ W}$

- $V_{in} = 20 \text{ Volt}$
$$P = (2\pi nr)/60 \times T$$
$$= 95,40 \times 2,02 \times 10^{-3}$$
$$= 0,193 \text{ W}$$

- $V_{in} = 24 \text{ Volt}$
$$P = (2\pi nr)/60 \times T$$
$$= 122,56 \times 2,25 \times 10^{-3}$$
$$= 0,276 \text{ W}$$

d. Pengujian dikopel dengan generator menggunakan 8 magnet

- $V_{in} = 12 \text{ Volt}$
$$P = (2\pi nr)/60 \times T$$
$$= 60,77 \times 4,7 \times 10^{-3}$$
$$= 2,606 \text{ W}$$

- $V_{in} = 16 \text{ Volt}$
$$P = (2\pi nr)/60 \times T$$
$$= 92,90 \times 5,7 \times 10^{-3}$$
$$= 0,534 \text{ W}$$

- $V_{in} = 20 \text{ Volt}$
$$P = (2\pi nr)/60 \times T$$
$$= 120,05 \times 6,6 \times 10^{-3}$$
$$= 0,794 \text{ W}$$

- $V_{in} = 24 \text{ Volt}$
$$P = (2\pi nr)/60 \times T$$
$$= 147,58 \times 7,4 \times 10^{-3}$$
$$= 1,097 \text{ W}$$

e. Pengujian dengan resistor menggunakan 4 magnet

➤ Resistor = 330Ω

- $V_{in} = 12 \text{ Volt}$

$$P = (2\pi nr)/60 \times T$$

$$= 47,519 \times 1,0 \times 10^{-3}$$

$$= 0,048 \text{ W}$$

- $V_{in} = 16 \text{ Volt}$

$$P = (2\pi nr)/60 \times T$$

$$= 75,056 \times 1,5 \times 10^{-3}$$

$$= 0,111 \text{ W}$$

- $V_{in} = 20 \text{ Volt}$

$$P = (2\pi nr)/60 \times T$$

$$= 99,161 \times 1,7 \times 10^{-3}$$

$$= 0,173 \text{ W}$$

- $V_{in} = 24 \text{ Volt}$

$$P = (2\pi nr)/60 \times T$$

$$= 122,669 \times 2,0 \times 10^{-3}$$

$$= 0,246 \text{ W}$$

➤ Resistor = 390Ω

- $V_{in} = 12 \text{ Volt}$

$$P = (2\pi nr)/60 \times T$$

$$= 48,974 \times 1,01 \times 10^{-3}$$

$$= 0,049 \text{ W}$$

- $V_{in} = 16 \text{ Volt}$

$$P = (2\pi nr)/60 \times T$$

$$= 73,706 \times 1,47 \times 10^{-3}$$

$$= 0,108 \text{ W}$$

- $V_{in} = 20 \text{ Volt}$

$$P = (2\pi nr)/60 \times T$$

$$= 99,203 \times 1,73 \times 10^{-3}$$

$$= 0,172 \text{ W}$$

- $V_{in} = 24 \text{ Volt}$

$$P = (2\pi nr)/60 \times T$$

$$= 122,669 \times 1,95 \times 10^{-3}$$

$$= 0,240 \text{ W}$$

➤ Resistor = 470 Ω

- $V_{in} = 12 \text{ Volt}$

$$P = (2\pi nr)/60 \times T$$

$$= 49,98 \times 1,05 \times 10^{-3}$$

$$= 0,052 \text{ W}$$

- $V_{in} = 16 \text{ Volt}$

$$P = (2\pi nr)/60 \times T$$

$$= 70,07 \times 1,48 \times 10^{-3}$$

$$= 0,104 \text{ W}$$

- $V_{in} = 20 \text{ Volt}$

$$P = (2\pi nr)/60 \times T$$

$$= 96,97 \times 1,79 \times 10^{-3}$$

$$= 0,174 \text{ W}$$

- $V_{in} = 24 \text{ Volt}$

$$P = (2\pi nr)/60 \times T$$

$$= 116,49 \times 1,99 \times 10^{-3}$$

$$= 0,232 \text{ W}$$

f. Pengujian dengan resistor menggunakan 8 magnet

➤ Resistor = 330 Ω

- $V_{in} = 12 \text{ Volt}$

$$P = (2\pi nr)/60 \times T$$

$$= 60,01 \times 4,2 \times 10^{-3}$$

$$= 0,253 \text{ W}$$

- $V_{in} = 16 \text{ Volt}$

$$P = (2\pi nr)/60 \times T$$

$$= 86,95 \times 5,3 \times 10^{-3}$$

$$= 0,457 \text{ W}$$

- $V_{in} = 20 \text{ Volt}$

$$\begin{aligned} P &= (2\pi nr)/60 \times T \\ &= 116,39 \times 6,1 \times 10^{-3} \\ &= 0,457 \text{ W} \end{aligned}$$

- $V_{in} = 24 \text{ Volt}$

$$\begin{aligned} P &= (2\pi nr)/60 \times T \\ &= 140,88 \times 7,0 \times 10^{-3} \\ &= 0,993 \text{ W} \end{aligned}$$

➤ Resistor = 390Ω

- $V_{in} = 12 \text{ Volt}$

$$\begin{aligned} P &= (2\pi nr)/60 \times T \\ &= 59,67 \times 4,6 \times 10^{-3} \\ &= 0,276 \text{ W} \end{aligned}$$

- $V_{in} = 16 \text{ Volt}$

$$\begin{aligned} P &= (2\pi nr)/60 \times T \\ &= 87,08 \times 5,8 \times 10^{-3} \\ &= 0,509 \text{ W} \end{aligned}$$

- $V_{in} = 20 \text{ Volt}$

$$\begin{aligned} P &= (2\pi nr)/60 \times T \\ &= 109,69 \times 6,2 \times 10^{-3} \\ &= 0,680 \text{ W} \end{aligned}$$

- $V_{in} = 24 \text{ Volt}$

$$\begin{aligned} P &= (2\pi nr)/60 \times T \\ &= 137,95 \times 6,9 \times 10^{-3} \\ &= 0,952 \text{ W} \end{aligned}$$

➤ Resistor = 470Ω

- $V_{in} = 12 \text{ Volt}$

$$\begin{aligned} P &= (2\pi nr)/60 \times T \\ &= \times 4,2 \times 10^{-3} \\ &= 0,262 \text{ W} \end{aligned}$$

- $V_{in} = 16 \text{ Volt}$

$$P = (2\pi nr)/60 \times T$$

$$= 87,25 \times 5,3 \times 10^{-3}$$

$$= 0,459 \text{ W}$$

- $V_{in} = 20 \text{ Volt}$

$$P = (2\pi nr)/60 \times T$$

$$= 115,13 \times 6,1 \times 10^{-3}$$

$$= 0,703 \text{ W}$$

- $V_{in} = 24 \text{ Volt}$

$$P = (2\pi nr)/60 \times T$$

$$= 6,9 \times 10^{-3} \times 140,78$$

$$= 0,968 \text{ W}$$

C. Perhitungan Penentuan Resistor dengan LED

$$R1 = (V_S - V_L)/I$$

$$= (12 - 2.1)/0.03$$

$$= 330 \Omega$$

$$R2 = (V_S - V_L)/I$$

$$= (24 - 2.1)/0.03$$

$$= 596 \Omega$$

D. Perhitungan Nilai Error Frekuensi dan Kecepatan Putar Motor

$$f = \frac{p \cdot nr}{120} \quad nr = \frac{120f}{p} \quad \text{Error} = \left| \frac{H_t - H_p}{H_t} \right| \times 100\%$$

a. Pengujian tanpa beban dengan 4 magnet

- $V_{in} = 12 \text{ Volt}$

$$f = \frac{4 \cdot 1289}{120}$$

$$f = 42,97 \text{ Hz}$$

$$\text{Error} = \left| \frac{42,97 - 43,85}{42,97} \right| \times 100\%$$

$$\text{Error} = 2,1\%$$

$$nr = \frac{120(43,85)}{4}$$

$$nr = 1315,5 \text{ RPM}$$

$$\text{Error} = \left| \frac{1315,5 - 1289}{1315,5} \right| \times 100\%$$

$$\text{Error} = 2\%$$

- $V_{in} = 16 \text{ Volt}$

$$f = \frac{4.1823}{120}$$

$$f = 60,77 \text{ Hz}$$

$$\text{Error} = \left| \frac{60,77 - 60,82}{60,77} \right| \times 100\%$$

$$\text{Error} = 0,1\%$$

$$nr = \frac{120(60,82)}{4}$$

$$nr = 1825 \text{ RPM}$$

$$\text{Error} = \left| \frac{1825 - 1823}{1825} \right| \times 100\%$$

$$\text{Error} = 0,1\%$$

- $V_{in} = 20 \text{ Volt}$

$$f = \frac{4.2299}{120}$$

$$f = 76,63 \text{ Hz}$$

$$\text{Error} = \left| \frac{76,63 - 77,88}{76,63} \right| \times 100\%$$

$$\text{Error} = 1,6\%$$

$$nr = \frac{120(77,88)}{4}$$

$$nr = 2336 \text{ RPM}$$

$$\text{Error} = \left| \frac{2336 - 2299}{2336} \right| \times 100\%$$

$$\text{Error} = 1,6\%$$

- $V_{in} = 24 \text{ Volt}$

$$f = \frac{4.2794}{120}$$

$$f = 93,13 \text{ Hz}$$

$$\text{Error} = \left| \frac{93,13 - 93,18}{93,13} \right| \times 100\%$$

$$\text{Error} = 0,2\%$$

$$nr = \frac{120(93,28)}{4}$$

$$nr = 2798 \text{ RPM}$$

$$\text{Error} = \left| \frac{2798 - 2794}{2798} \right| \times 100\%$$

$$\text{Error} = 0,2\%$$

b. Pengujian tanpa beban dengan 8 magnet

- $V_{in} = 12 \text{ Volt}$

$$f = \frac{8.1197}{120}$$

$$f = 79,8 \text{ Hz}$$

$$\text{Error} = \left| \frac{79,8 - 80,64}{79,8} \right| \times 100\%$$

$$\text{Error} = 1,1\%$$

$$nr = \frac{120(80,64)}{8}$$

$$nr = 1209,6 \text{ RPM}$$

$$\text{Error} = \left| \frac{1209,6 - 1197}{1209,6} \right| \times 100\%$$

$$\text{Error} = 1\%$$

- $V_{in} = 16 \text{ Volt}$

$$f = \frac{8.1629}{120}$$

$$f = 108,6 \text{ Hz}$$

$$\text{Error} = \left| \frac{108,6 - 112,3}{108,6} \right| \times 100\%$$

$$\text{Error} = 3,4\%$$

$$nr = \frac{120(112,3)}{8}$$

$$nr = 1684 \text{ RPM}$$

$$\text{Error} = \left| \frac{1684-1629}{1684} \right| \times 100\%$$

$$\text{Error} = 3,3\%$$

- $V_{in} = 20 \text{ Volt}$

$$f = \frac{8.2070}{120}$$

$$f = 138 \text{ Hz}$$

$$\text{Error} = \left| \frac{138-137,3}{138} \right| \times 100\%$$

$$\text{Error} = 0,5\%$$

$$nr = \frac{120(137,3)}{8}$$

$$nr = 2059 \text{ RPM}$$

$$\text{Error} = \left| \frac{2059-2070}{2059} \right| \times 100\%$$

$$\text{Error} = 0,5\%$$

- $V_{in} = 24 \text{ Volt}$

$$f = \frac{8.2484}{120}$$

$$f = 165,6 \text{ Hz}$$

$$\text{Error} = \left| \frac{165,6-167,2}{165,6} \right| \times 100\%$$

$$\text{Error} = 1\%$$

$$nr = \frac{120(167,2)}{8}$$

$$nr = 2508 \text{ RPM}$$

$$\text{Error} = \left| \frac{2508-2484}{2508} \right| \times 100\%$$

$$\text{Error} = 1\%$$

c. Pengujian dikopel dengan generator menggunakan 4 magnet

- $V_{in} = 12$ Volt

$$f = \frac{4,448}{120}$$

$$f = 14,93 \text{ Hz}$$

$$\text{Error} = \left| \frac{14,93 - 14,38}{14,93} \right| \times 100\%$$

$$\text{Error} = 4\%$$

$$nr = \frac{120(14,38)}{4}$$

$$nr = 431 \text{ RPM}$$

$$\text{Error} = \left| \frac{431 - 448}{431} \right| \times 100\%$$

$$\text{Error} = 3,8\%$$

- $V_{in} = 16$ Volt

$$f = \frac{4,703}{120}$$

$$f = 23,42 \text{ Hz}$$

$$\text{Error} = \left| \frac{23,42 - 23,04}{23,42} \right| \times 100\%$$

$$\text{Error} = 2\%$$

$$nr = \frac{120(23,04)}{4}$$

$$nr = 691 \text{ RPM}$$

$$\text{Error} = \left| \frac{691 - 703}{691} \right| \times 100\%$$

$$\text{Error} = 1,7\%$$

- $V_{in} = 20$ Volt

$$f = \frac{4,912}{120}$$

$$f = 30,38 \text{ Hz}$$

$$\text{Error} = \left| \frac{30,38 - 31,44}{30,38} \right| \times 100\%$$

$$\text{Error} = 3\%$$

$$nr = \frac{120(31,44)}{4}$$

$$nr = 943 \text{ RPM}$$

$$\text{Error} = \left| \frac{943-912}{943} \right| \times 100\%$$

$$\text{Error} = 3,4\%$$

- $V_{in} = 24 \text{ Volt}$

$$f = \frac{4.1171}{120}$$

$$f = 39,03 \text{ Hz}$$

$$\text{Error} = \left| \frac{39,03-38,61}{39,03} \right| \times 100\%$$

$$\text{Error} = 1\%$$

$$nr = \frac{120(38,61)}{4}$$

$$nr = 1158 \text{ RPM}$$

$$\text{Error} = \left| \frac{1158-1158}{1158} \right| \times 100\%$$

$$\text{Error} = 1,1\%$$

d. Pengujian dikopel dengan generator menggunakan 8 magnet

- $V_{in} = 12 \text{ Volt}$

$$f = \frac{8.581}{120}$$

$$f = 38,71 \text{ Hz}$$

$$\text{Error} = \left| \frac{38,71-39,43}{38,71} \right| \times 100\%$$

$$\text{Error} = 1,9\%$$

$$nr = \frac{120(39,43)}{8}$$

$$nr = 591 \text{ RPM}$$

$$\text{Error} = \left| \frac{591-581}{591} \right| \times 100\%$$

$$\text{Error} = 1,8\%$$

- $V_{in} = 16 \text{ Volt}$

$$f = \frac{8.888}{120}$$

$$f = 59,17 \text{ Hz}$$

$$\text{Error} = \left| \frac{59,17 - 59,83}{59,17} \right| \times 100\%$$

$$\text{Error} = 0,3\%$$

$$nr = \frac{120(59,38)}{8}$$

$$nr = 891 \text{ RPM}$$

$$\text{Error} = \left| \frac{891 - 888}{891} \right| \times 100\%$$

$$\text{Error} = 0,3\%$$

- $V_{in} = 20 \text{ Volt}$

$$f = \frac{8.1147}{120}$$

$$f = 76,47 \text{ Hz}$$

$$\text{Error} = \left| \frac{76,47 - 74,62}{76,47} \right| \times 100\%$$

$$\text{Error} = 2,4\%$$

$$nr = \frac{120(74,62)}{8}$$

$$nr = 1119 \text{ RPM}$$

$$\text{Error} = \left| \frac{1119 - 1147}{1119} \right| \times 100\%$$

$$\text{Error} = 2,5\%$$

- $V_{in} = 24 \text{ Volt}$

$$f = \frac{8.1410}{120}$$

$$f = 94 \text{ Hz}$$

$$\text{Error} = \left| \frac{94 - 92,93}{94} \right| \times 100\%$$

$$\text{Error} = 1,1\%$$

$$nr = \frac{120(92,93)}{8}$$

$$nr = 1394 \text{ RPM}$$

$$\text{Error} = \left| \frac{1394-1410}{1394} \right| \times 100\%$$

$$\text{Error} = 1,2\%$$

e. Pengujian dengan resistor menggunakan 4 magnet

➤ 330 Ω

- Vin = 12 Volt

$$f = \frac{4,454}{120}$$

$$f = 15,13 \text{ Hz}$$

$$\text{Error} = \left| \frac{15,13-14,88}{15,13} \right| \times 100\%$$

$$\text{Error} = 1,7\%$$

$$nr = \frac{120(14,88)}{4}$$

$$nr = 446 \text{ RPM}$$

$$\text{Error} = \left| \frac{446-454}{446} \right| \times 100\%$$

$$\text{Error} = 1,7\%$$

- Vin = 16 Volt

$$f = \frac{4,717}{120}$$

$$f = 23,9 \text{ Hz}$$

$$\text{Error} = \left| \frac{23,9-23,8}{23,9} \right| \times 100\%$$

$$\text{Error} = 0,4\%$$

$$nr = \frac{120(23,8)}{4}$$

$$nr = 714 \text{ RPM}$$

$$\text{Error} = \left| \frac{714-717}{714} \right| \times 100\%$$

$$\text{Error} = 0,4\%$$

- $V_{in} = 20 \text{ Volt}$

$$f = \frac{4,947}{120}$$

$$f = 31,58 \text{ Hz}$$

$$\text{Error} = \left| \frac{31,58 - 31,05}{31,58} \right| \times 100\%$$

$$\text{Error} = 1,7\%$$

$$nr = \frac{120(31,05)}{4}$$

$$nr = 932 \text{ RPM}$$

$$\text{Error} = \left| \frac{932 - 947}{932} \right| \times 100\%$$

$$\text{Error} = 1,7\%$$

- $V_{in} = 24 \text{ Volt}$

$$f = \frac{4,1172}{120}$$

$$f = 39,07 \text{ Hz}$$

$$\text{Error} = \left| \frac{39,07 - 39,68}{39,07} \right| \times 100\%$$

$$\text{Error} = 1,6\%$$

$$nr = \frac{120(39,68)}{4}$$

$$nr = 1190 \text{ RPM}$$

$$\text{Error} = \left| \frac{1190 - 1172}{1190} \right| \times 100\%$$

$$\text{Error} = 1,5\%$$

➤ 390Ω

- $V_{in} = 12 \text{ Volt}$

$$f = \frac{4,468}{120}$$

$$f = 15,6 \text{ Hz}$$

$$\text{Error} = \left| \frac{15,6 - 15,62}{15,6} \right| \times 100\%$$

$$\text{Error} = 0,1\%$$

$$nr = \frac{120(15,62)}{4}$$

$$nr = 469 \text{ RPM}$$

$$\text{Error} = \left| \frac{469-468}{469} \right| \times 100\%$$

$$\text{Error} = 0,1\%$$

- Vin = 16 Volt

$$f = \frac{4.704}{120}$$

$$f = 23,47 \text{ Hz}$$

$$\text{Error} = \left| \frac{23,47-22,98}{23,47} \right| \times 100\%$$

$$\text{Error} = 2,1\%$$

$$nr = \frac{120(22,98)}{4}$$

$$nr = 689 \text{ RPM}$$

$$\text{Error} = \left| \frac{689-704}{689} \right| \times 100\%$$

$$\text{Error} = 2,1\%$$

- Vin = 20 Volt

$$f = \frac{4.948}{120}$$

$$f = 31,59 \text{ Hz}$$

$$\text{Error} = \left| \frac{31,59-31,94}{31,59} \right| \times 100\%$$

$$\text{Error} = 1,1\%$$

$$nr = \frac{120(31,94)}{4}$$

$$nr = 958 \text{ RPM}$$

$$\text{Error} = \left| \frac{958-948}{958} \right| \times 100\%$$

$$\text{Error} = 1,1\%$$

- Vin = 24 Volt

$$f = \frac{4.1172}{120}$$

$$f = 39,07 \text{ Hz}$$

$$\text{Error} = \left| \frac{39,07 - 39,68}{39,07} \right| \times 100\%$$

$$\text{Error} = 1,5\%$$

$$nr = \frac{120(39,68)}{4}$$

$$nr = 1190 \text{ RPM}$$

$$\text{Error} = \left| \frac{1190 - 1172}{1190} \right| \times 100\%$$

$$\text{Error} = 1,6\%$$

➤ 470 Ω

- Vin = 12 Volt

$$f = \frac{4,377}{120}$$

$$f = 15,92 \text{ Hz}$$

$$\text{Error} = \left| \frac{15,92 - 14,68}{15,92} \right| \times 100\%$$

$$\text{Error} = 7,8\%$$

$$nr = \frac{120(14,68)}{4}$$

$$nr = 440 \text{ RPM}$$

$$\text{Error} = \left| \frac{440 - 478}{440} \right| \times 100\%$$

$$\text{Error} = 8,4\%$$

- Vin = 16 Volt

$$f = \frac{4,670}{120}$$

$$f = 22,32 \text{ Hz}$$

$$\text{Error} = \left| \frac{22,32 - 22,27}{22,32} \right| \times 100\%$$

$$\text{Error} = 0,2\%$$

$$nr = \frac{120(22,27)}{4}$$

$$nr = 668 \text{ RPM}$$

$$\text{Error} = \left| \frac{668-670}{668} \right| \times 100\%$$

$$\text{Error} = 0,2\%$$

- $V_{in} = 20 \text{ Volt}$

$$f = \frac{4,927}{120}$$

$$f = 30,88 \text{ Hz}$$

$$\text{Error} = \left| \frac{30,88-31,44}{30,88} \right| \times 100\%$$

$$\text{Error} = 1,8\%$$

$$nr = \frac{120(31,44)}{4}$$

$$nr = 943 \text{ RPM}$$

$$\text{Error} = \left| \frac{943-927}{943} \right| \times 100\%$$

$$\text{Error} = 1,8\%$$

- $V_{in} = 24 \text{ Volt}$

$$f = \frac{4,1113}{120}$$

$$f = 37,1 \text{ Hz}$$

$$\text{Error} = \left| \frac{37,1-37,73}{37,1} \right| \times 100\%$$

$$\text{Error} = 1,7\%$$

$$nr = \frac{120(37,73)}{4}$$

$$nr = 1132 \text{ RPM}$$

$$\text{Error} = \left| \frac{1132-1113}{1132} \right| \times 100\%$$

$$\text{Error} = 1,7\%$$

f. Pengujian dengan resistor menggunakan 8 magnet

➤ 330 Ω

- Vin = 12 Volt

$$f = \frac{8.573}{120}$$

$$f = 38,22 \text{ Hz}$$

$$\text{Error} = \left| \frac{38,22 - 38,73}{38,22} \right| \times 100\%$$

$$\text{Error} = 0,09\%$$

$$nr = \frac{120(38,73)}{8}$$

$$nr = 576 \text{ RPM}$$

$$\text{Error} = \left| \frac{576 - 573}{576} \right| \times 100\%$$

$$\text{Error} = 0,09\%$$

- Vin = 16 Volt

$$f = \frac{8.832}{120}$$

$$f = 55,38 \text{ Hz}$$

$$\text{Error} = \left| \frac{55,38 - 53,19}{55,38} \right| \times 100\%$$

$$\text{Error} = 3,95\%$$

$$nr = \frac{120(53,19)}{8}$$

$$nr = 798 \text{ RPM}$$

$$\text{Error} = \left| \frac{798 - 831}{798} \right| \times 100\%$$

$$\text{Error} = 4,12\%$$

- Vin = 20 Volt

$$f = \frac{8.112}{120}$$

$$f = 74,13 \text{ Hz}$$

$$\text{Error} = \left| \frac{74,13 - 73,31}{74,13} \right| \times 100\%$$

$$\text{Error} = 1,11\%$$

$$nr = \frac{120(73,31)}{8}$$

$$nr = 1100 \text{ RPM}$$

$$\text{Error} = \left| \frac{1100-1112}{1100} \right| \times 100\%$$

$$\text{Error} = 1,12\%$$

- $V_{in} = 24 \text{ Volt}$

$$f = \frac{8.1346}{120}$$

$$f = 89,73 \text{ Hz}$$

$$\text{Error} = \left| \frac{89,73-89,6}{89,6} \right| \times 100\%$$

$$\text{Error} = 0,15\%$$

$$nr = \frac{120(89,6)}{8}$$

$$nr = 1344 \text{ RPM}$$

$$\text{Error} = \left| \frac{1344-1346}{1344} \right| \times 100\%$$

$$\text{Error} = 0,15\%$$

- 390Ω

- $V_{in} = 12 \text{ Volt}$

$$f = \frac{8.570}{120}$$

$$f = 38,01 \text{ Hz}$$

$$\text{Error} = \left| \frac{38,01-37,53}{38,01} \right| \times 100\%$$

$$\text{Error} = 1,25\%$$

$$nr = \frac{120(37,53)}{8}$$

$$nr = 563 \text{ RPM}$$

$$\text{Error} = \left| \frac{563-570}{563} \right| \times 100\%$$

$$\text{Error} = 1,3\%$$

- $V_{in} = 16 \text{ Volt}$

$$f = \frac{8.832}{120}$$

$$f = 55,47 \text{ Hz}$$

$$\text{Error} = \left| \frac{55,47 - 55,43}{55,47} \right| \times 100\%$$

$$\text{Error} = 0,07\%$$

$$nr = \frac{120(55,43)}{8}$$

$$nr = 831 \text{ RPM}$$

$$\text{Error} = \left| \frac{831 - 832}{831} \right| \times 100\%$$

$$\text{Error} = 0,1\%$$

- $V_{in} = 20 \text{ Volt}$

$$f = \frac{8.1048}{120}$$

$$f = 69,87 \text{ Hz}$$

$$\text{Error} = \left| \frac{69,87 - 69,06}{69,87} \right| \times 100\%$$

$$\text{Error} = 1,15\%$$

$$nr = \frac{120(69,06)}{8}$$

$$nr = 1036 \text{ RPM}$$

$$\text{Error} = \left| \frac{1036 - 1048}{1036} \right| \times 100\%$$

$$\text{Error} = 1,2\%$$

- $V_{in} = 24 \text{ Volt}$

$$f = \frac{8.1318}{120}$$

$$f = 87,87 \text{ Hz}$$

$$\text{Error} = \left| \frac{87,87 - 88,02}{87,87} \right| \times 100\%$$

$$\text{Error} = 0,17\%$$

$$nr = \frac{120(88,02)}{8}$$

$$nr = 1320 \text{ RPM}$$

$$\text{Error} = \left| \frac{1320-1318}{1320} \right| \times 100\%$$

$$\text{Error} = 0,2\%$$

➤ 470 Ω

- Vin = 12 Volt

$$f = \frac{8,592}{120}$$

$$f = 39,45 \text{ Hz}$$

$$\text{Error} = \left| \frac{39,45-39,43}{39,45} \right| \times 100\%$$

$$\text{Error} = 0,04\%$$

$$nr = \frac{120(39,43)}{8}$$

$$nr = 591 \text{ RPM}$$

$$\text{Error} = \left| \frac{591-592}{591} \right| \times 100\%$$

$$\text{Error} = 0,04\%$$

- Vin = 16 Volt

$$f = \frac{8,834}{120}$$

$$f = 55,57 \text{ Hz}$$

$$\text{Error} = \left| \frac{55,57-53,19}{55,57} \right| \times 100\%$$

$$\text{Error} = 4,3\%$$

$$nr = \frac{120(53,19)}{8}$$

$$nr = 798 \text{ RPM}$$

$$\text{Error} = \left| \frac{798-834}{798} \right| \times 100\%$$

$$\text{Error} = 4,5\%$$

- $V_{in} = 20 \text{ Volt}$

$$f = \frac{8.1100}{120}$$

$$f = 73,33 \text{ Hz}$$

$$\text{Error} = \left| \frac{73,33 - 77,16}{73,33} \right| \times 100\%$$

$$\text{Error} = 5,2\%$$

$$nr = \frac{120(77,16)}{8}$$

$$nr = 1157 \text{ RPM}$$

$$\text{Error} = \left| \frac{1157 - 1100}{1157} \right| \times 100\%$$

$$\text{Error} = 5\%$$

- $V_{in} = 24 \text{ Volt}$

$$f = \frac{8.1345}{120}$$

$$f = 89,67 \text{ Hz}$$

$$\text{Error} = \left| \frac{89,67 - 90,9}{89,67} \right| \times 100\%$$

$$\text{Error} = 1,4\%$$

$$nr = \frac{120(90,9)}{8}$$

$$nr = 1364 \text{ RPM}$$

$$\text{Error} = \left| \frac{1364 - 1345}{1345} \right| \times 100\%$$

$$\text{Error} = 1,4\%$$