

**PEMANFAATAN *ALPHA LIPOIC ACID* SEBAGAI INHIBITOR  
DEGENERASI PROTEIN TAU UNTUK PENCEGAHAN  
*CHRONIC TRAUMATIC ENCEPHALOPATHY***

**Neurona** Vol. 35 No. 1: 9-16  
Desember 2017

Oleh:

**dr. Al Munawir, M.Kes, PhD.**

**NIP. 196909011999031003**



**KEMENTERIAN RISET, TEKNOLOGI, DAN  
PENDIDIKAN TINGGI  
FAKULTAS KEDOKTERAN  
UNIVERSITAS JEMBER**



- Neurona merupakan satu-satunya jurnal yang memuat perkembangan penelitian dan kasus terbaru bidang neurosains di Indonesia. Jurnal ini diterbitkan setiap 3 bulan sekali oleh Perhimpunan Dokter Spesialis Saraf di Indonesia.

- Sekretariat:

Departemen Neurologi FKUI/  
RSUPN Dr. Cipto Mangunkusumo

Jl. Salemba Raya No. 6 Jakarta 10430, Indonesia

Telp. +62 21 31903219 Fax. +62 21 2305856

Phone: 081380651980

Email: [neurona.perdossi@gmail.com](mailto:neurona.perdossi@gmail.com)

- Pilih Edisi

PETUNJUK PENULIS

PENGAJUAN ARTIKEL

SURAT KOMITMEN

SURAT TIDAK PLAGIAT

Silahkan unduh kelengkapan pengiriman artikel tersebut dan kirimkan kembali ke email redaksi setelah diisi.

- [Home](#)
- / Vol. 35 No. 1 Desember 2017

Vol. 35 No. 1 Desember 2017

### [ENSEFALITIS ANTIRESEPTOR NMDA: ENSEFALITIS DENGAN GEJALA AWAL PSIKOSIS](#)

*Riwanti Estiasari, \* Darma Imran, \* Kartika Maharani, \* David Pangeran, \* Fitri Octaviana, \* Dewi Wulandari\*\**

**ABSTRACT** Anti N-methyl-D-aspartate (NMDA) receptor encephalitis is seldom found in Indonesia. The atypical initial presentation of psychosis and cognitive disturbance results in underdiagnosed, or even undiagnosed case. This report described a 12-year-old girl presenting with initial psychiatric symptom followed by seizure and oropharyngeal dystonia.

### [PEMANFAATAN ALPHA LIPOIC ACID SEBAGAI INHIBITOR DEGENERASI PROTEIN TAU UNTUK PENCEGAHAN CHRONIC TRAUMATIC ENCEPHALOPATHY](#)

*Rudy Gunawan, \* Nastiti Bektu Utami, \* Gusfita Trisna Ayu Putri, \* Nadia Jean Romadhon, \* Khanif Muflikhatun, \* Al Munawir\*\**

**Introduction:** Chronic traumatic encephalopathy (CTE) is progressive neurodegenerative syndrome caused

by repeated blunt object injury affects the head. This condition results in degeneration of tau, a protein that can help stabilize and support certain structures in brain's cells, including internal transport system of the brain's cell.

---

### [EFEK GAMBIR \(\*UNCARIA GAMBIR/HUNTER ROXB\*\) TERHADAP AKTIVITAS LOKOMOTOR DAN NEUROKOGNITIF PADA TIKUS BETINA MODEL ALZHEIMER](#)

*Ulya Uti Fasrini, \* Restu Susanti, \*\* Nur Indrawaty Lipoeto\**

**Introduction:** Locomotor activity (LA) disturbance and neurocognitive impairment in Alzheimer's disease (AD) mechanism was suggested through many ways; one of them is the induction of oxidative stress that corrupted hippocampus cortex.

---

### [ANALISIS KADAR AMILOID BETA PLASMA DENGAN GANGGUAN KOGNITIF PADA DIABETES MELITUS TIPE 2](#)

*Yuliarni Syafrita, \* Darwin Amir, \* Eva Decroli, \*\* Restu Susanti\**

**Introduction:** Type 2 diabetes mellitus (T2DM) and Alzheimer's disease are two kind of neurodegenerative disease that related with age. Patients with DM show a tendency to develop Alzheimer's disease, but there is no single marker for predicting a DM case will develop into Alzheimer's disease.

---

### [EFEK PEKERJAAN RUMAH TANGGA DALAM PENCEGAHAN PENURUNAN FUNGSI KOGNITIF PADA LANSIA PEREMPUAN BERPENDIDIKAN RENDAH](#)

*Christina Permata Shalim, \* Julia Rahadian, \* Yuda Turana\**

**Introduction:** Physical activities have a role in preventing or slowing down cognitive decline. In Indonesia, physical activity in the elderly women is dominated with house work chores.

---

### [PERAN PENANDA MOLEKULER PADA TERAPI GLIOMA](#)

*Rusdy Ghazali Malueka, \* Yudiyanta, \* Ahmad Asmedi\**

**ABSTRACT** Gliomas are the most common primary Central Nervous System (CNS) tumors in adults. Nowadays, glioma classification has been changed from morphological based to molecular based classification.

---

### [GANGGUAN MEMORI EPISODIK PADA EPILEPSI LOBUS TEMPORAL DAN NONTEMPORAL](#)

*Clara Krishanti Koestoer, \* Aris Catur Bintoro, \* Dwi Pudjonarko\**

**Introduction:** Memory is the most defected cognitive function in neurological problems including epilepsy. Amnesia, refers to episodic memory impairment (EMI), which components are regulated by various areas related to brain lobes especially the temporal lobe. EMI represents a major cognitive component in temporal lobe epilepsy (TLE) but also encounter in focal epilepsy outside the temporal lobe.

---

### [HUBUNGAN KADAR HEMOGLOBIN DAN FERITIN DENGAN GAMBARAN KONDUKSI SARAF PADA ANAK TALASEMIA BETA MAYOR](#)

*Windy Krisanti Kusuma Dewi, \* Uni Gamayani, \* Nushrotul Lailiyya, \* Lelani Reniarti, \*\* Nanan Sekarwana\*\**

**Introduction:** Beta thalassemia major is inherited hemoglobin synthesis disorder found in thalassemia belt, including Indonesia. Peripheral neuropathy is one of its underdiagnosed neurological complications results in poor management of the patients.

---

### [LIMB-SHAKING SEBAGAI MANIFESTASI YANG JARANG DARI TRANSIENT ISCHEMIC ATTACK AKIBAT STENOSIS BERAT ARTERI KAROTIS](#)

*Kumara Tini\**

**ABSTRACT** Limb-shaking is a rare manifestation of Transient Ischemic Attack (TIA), commonly occurs when a severe carotid stenosis causes a cerebral hypoperfusion.

PERBEDAAN KUALITAS HIDUP BERDASARKAN *SHORT FORM-36* ANTARA PENDERITA STROKE ISKEMIK SERANGAN PERTAMA DENGAN KEDUA

*Nazwan Hassa,\* Jimmy Eko Budi Hartono,\* Dwi Pudjonarko\**

**Introduction:** Stroke is the biggest cause of physical disability, emotional, and social life in adults. The recurrent stroke let to decreased the quality of life.

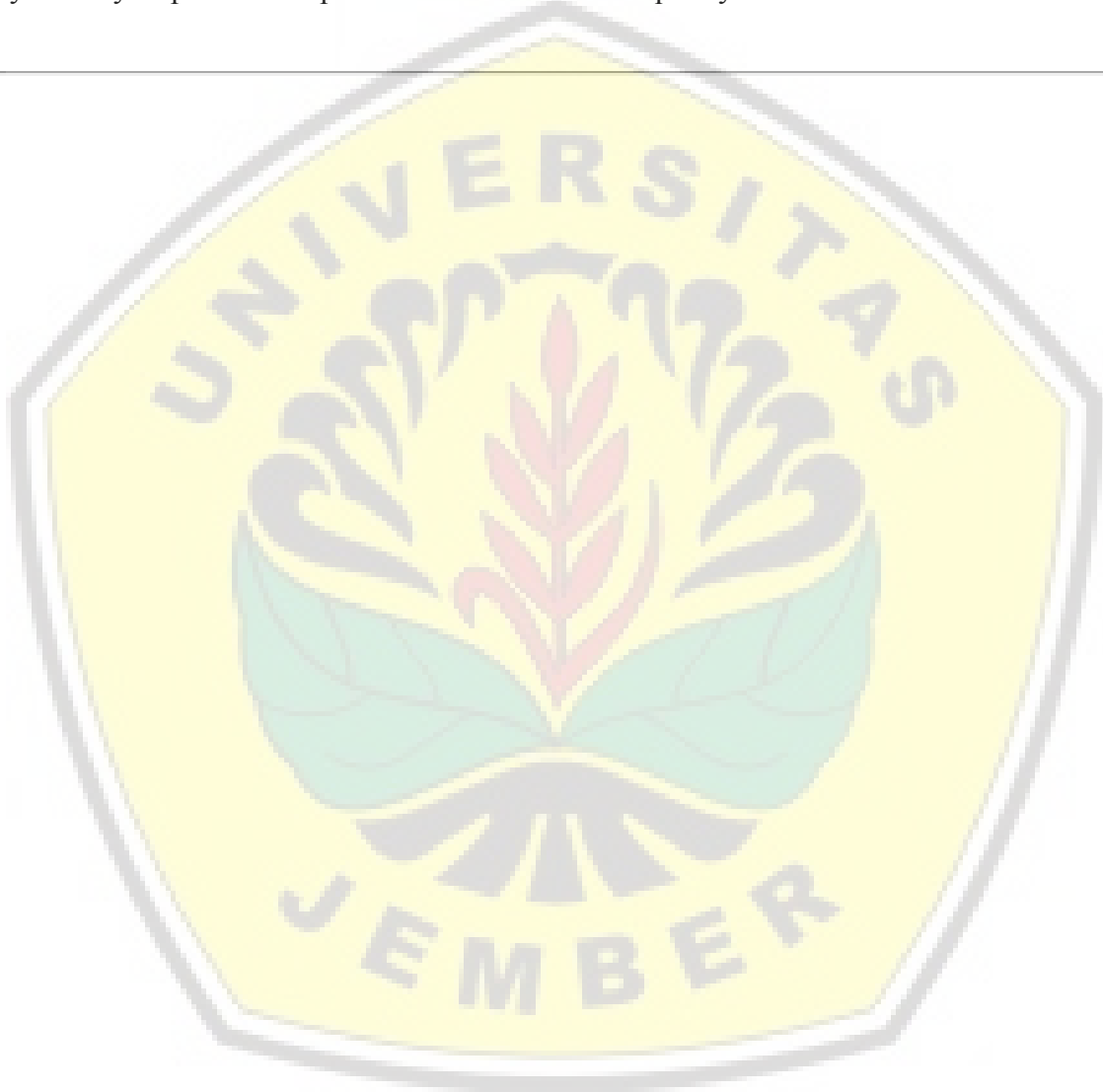
---

LUARAN PERDARAHAN INTRAVENTRIKEL YANG DILAKUKAN OPERASI DI DEPARTEMEN BEDAH SARAF RSUPN DR. CIPTO MANGUNKUSUMO

*Wismaji Sadewo,\* Liza Amelia,\* Hanif Gordang Tobing,\* Setyo Widi Nugroho,\* Syaiful Ichwan,\* Samsul Ashari\**

**Introduction:** Intraventricular hemorrhage (IVH) is a spontaneous hemorrhage occurring within the ventricular system, 30-45% often associated with intracerebral hemorrhage (ICH). Evaluating accurate and precise daily activity in post-stroke patients is critical for the quality of care and measurement of post-stroke outcomes.

---



# NEURONA



MAJALAH KEDOKTERAN NEUROSAINS PERHIMPUNAN DOKTER SPESIALIS SARAF INDONESIA

Ensefalitis Antireseptor NMDA: Ensefalitis dengan Gejala Awal Psikosis

Pemanfaatan *Alpha Lipoic Acid* sebagai Inhibitor Degenerasi Protein Tau untuk Pencegahan *Chronic Traumatic Encephalopathy*

Efek Gambir (*Uncaria Gambir/Hunter Roerb*) terhadap Aktivitas Lokomotor dan Neurokognitif pada Tikus Betina Model Alzheimer

Analisis Kadar Amiloid Beta Plasma dengan Gangguan Kognitif pada Diabetes Mellitus Tipe 2

Efek Pekerjaan Rumah Tangga dalam Pencegahan Penurunan Fungsi Kognitif pada Lansia Perempuan Berpendidikan Rendah

Peran Penanda Molekuler pada Terapi Glioma

Gangguan Memori Episodik pada Epilepsi Lobus Temporal dan Nontemporal

Hubungan Kadar Hemoglobin dan Ferritin dengan Gambaran Konduksi Saraf pada Anak dengan Talasemia Beta Mayor

Limb-Shaking sebagai Manifestasi yang Jarang dari Transient Ischemic Attack Akibat Stenosis Berat Arteri Karotis

Perbedaan Kualitas Hidup berdasarkan Short Form-36 antara Penderita Stroke Iskemik Serangan Pertama dengan Kedua

Luaran Perdarahan Intraventrikel yang dilakukan Operasi di Departemen Bedah Saraf RSUPN Dr. Cipto Mangunkusumo

Volume 35 Nomor 1 Desember 2017

Vol. 35 No. 1 Desember 2017

Terakreditasi DIKTI Nomor: 12/M/Kp/II/15

**PEMANFAATAN *ALPHA LIPOIC ACID* SEBAGAI INHIBITOR  
DEGENERASI PROTEIN TAU UNTUK PENCEGAHAN  
*CHRONIC TRAUMATIC ENCEPHALOPATHY***

*THE USE OF ALPHA LIPOIC ACID AS TAU PROTEIN DEGENERATION INHIBITOR ON  
PREVENCE CHRONIC TRAUMATIC ENCEPHALOPATHY*

Rudy Gunawan,\* Nastiti Bakti Utami,\* Gusfita Trisna Ayu Putri,\* Nadia Jean Romadhon,\* Khanif Muflikhathun,\* Al Munawir\*\*

**ABSTRACT**

**Introduction:** *Chronic traumatic encephalopathy (CTE) is progressive neurodegenerative syndrome caused by repeated blunt object injury affects the head. This condition results in degeneration of tau, a protein that can help stabilize and support certain structures in brain's cells, including internal transport system of the brain's cell. Repeated injuries cause the degeneration of tau proteins that proteins misfold and change their form and then become free radicals cause neuron death. Alpha lipoic acid (ALA) is one of the antioxidant can bind free radicals and regenerate antioxidant vitamin C, vitamin E, and coenzyme Q10.*

**Aim:** *To exam the effectiveness of alpha lipoic acid to inhibit the degeneration of tau protein in immunohistochemistry experimental animals's brain.*

**Methods:** *Experimental study in vivo of CTE model in rat by dropped 245g load on the head at 35cm height. 28 rats were randomly assigned to 7 groups; normal group without treatment, negative control group is given NaCl 0.9% 1.5mL, positive control group is given citicholine 6.75mg, group A is given ALA 1.0125mg, group B is given ALA 2.025mg, group C is given ALA 4.05mg, group D is given ALA 8.1mg and received 30 days CTE treatment. Experiment was conducted in May 2017 at Medical Faculty University of Jember. Tau protein degeneration were scored immunohistochemically.*

**Results:** *Group D showed the closest to normal, while group A showed most tau protein degeneration (190.25±26.89) compared to normal group (53.25±43.39). Group D also showed lower tau protein score compared to positive control significantly.*

**Discussion:** *Alpha lipoic acid is able to inhibit the progression of tau protein degeneration on immunohistochemistry staining of animal's brains in CTE model.*

**Keyword:** *Alpha lipoic acid, chronic traumatic encephalopathy, tau protein*

**ABSTRAK**

**Pendahuluan:** *Chronic traumatic encephalopathy (CTE) adalah sindrom neurodegeneratif progresif akibat cedera berulang benda tumpul yang mengenai kepala. Cedera berulang tersebut menyebabkan degenerasi protein tau, yaitu protein yang dapat membantu menstabilkan dan mendukung struktur tertentu dalam sel otak, termasuk sel dari sistem transportasi internal. Akibatnya, protein tau gagal melipat dan mengubah bentuk, sehingga menjadi radikal bebas yang dapat menyebabkan kematian neuron. Alpha lipoic acid (ALA) adalah salah satu senyawa antioksidan yang mampu mengikat radikal bebas dan meregenerasi antioksidan vitamin C, vitamin E, dan koenzim Q 10.*

**Tujuan:** *Mengetahui efektivitas pemberian alpha lipoic acid dalam menghambat progresivitas degenerasi protein tau pada gambaran imunohistokimia otak hewan coba.*

**Metode:** *Studi eksperimental in vivo model CTE pada tikus dengan dijatuhkan beban 245g di kepala pada ketinggian 35cm. Terdapat 28 tikus yang dibagi menjadi 7 kelompok, yaitu: kelompok normal tanpa perlakuan, kelompok kontrol (-) diberikan NaCl 1,5mL, kontrol (+) diberikan sitikolin 6,75mg, kelompok A diberikan ALA 1,0125mg, kelompok B diberikan ALA 2,025mg, kelompok C diberikan ALA 4,05mg, serta kelompok D diberikan ALA 8,1mg dan mendapat perlakuan CTE selama 30 hari. Penelitian dilakukan pada bulan Mei 2017 di Fakultas Kedokteran Universitas Jember. Pemeriksaan skor degenerasi protein tau berdasarkan gambaran imunohistokimia.*

**Hasil:** *Kelompok D dengan dosis tertinggi 8,1mg merupakan gambaran degenerasi protein tau paling sedikit mendekati normal, sedangkan kelompok A dengan dosis terendah 1,0125mg merupakan gambaran degenerasi protein tau paling banyak (190,25±26,89), jauh lebih tinggi dibandingkan kelompok normal (53,25±43,39). Demikian pula kelompok D dengan kontrol positif menunjukkan skor degenerasi protein tau kelompok D lebih rendah dibandingkan dengan kontrol positif secara bermakna.*

**Diskusi:** *Pemberian ALA dosis tinggi mampu menghambat progresivitas degenerasi protein tau pada gambaran imunohistokimia otak hewan coba yang mengalami cedera kepala berulang.*

**Kata kunci:** *Alpha lipoic acid, chronic traumatic encephalopathy, protein tau*

\*FK Universitas Jember, Jember; \*\*Laboratorium Patologi Anatomi FK Universitas Jember, Jember. **Korespondensi:** almunawir.fk@unej.ac.id.

## PENDAHULUAN

*Chronic traumatic encephalopathy* (CTE) adalah sindrom neurodegeneratif progresif yang disebabkan oleh cedera benda tumpul yang mengenai kepala secara tunggal, episodik, atau berulang dan transfer kekuatan akselerasi perlambatan ke otak. Penyakit tersebut ditandai dengan atrofi belahan otak, lobus temporal medial, talamus, badan mamilari, dan batang otak dengan dilatasi ventrikel dan fenestrasi kavum septum pelusidum.<sup>1</sup>

Berdasarkan studi epidemiologi dari 51 kasus neuropatologi, sebanyak 46 kasus positif CTE pada 39 petinju, 5 pemain rugby, 1 pegulat, dan 1 pemain sepak bola.<sup>2</sup> Atrofi sebagian otak mengakibatkan disfungsi kognitif dengan kehilangan memori episodik dan fungsi eksekutif, yang selanjutnya mengakibatkan penyakit pada anggota gerak, berbicara, dan kelainan okular seiring dengan semakin buruknya tingkah laku.<sup>3</sup>

Cedera kepala berulang dapat menyebabkan degenerasi protein tau, suatu protein penting di otak. Protein ini berfungsi mengikat dan menstabilkan mikrotubul, organel yang mendukung transportasi sepanjang akson, glikoprotein, neurotransmitter, dan segala yang berhubungan dengan sistem transportasi internal sel.<sup>4</sup> Degenerasi protein tau melalui dua jalur, yaitu: (1) krisis energi seluler mengakibatkan peningkatan kebutuhan glukosa pada otak, namun pasokan glukosa otak tidak mencukupi; dan (2) imunotoksitas mengaktifkan sinyal-sinyal pro-inflamasi yang menyebabkan neurotoksisitas menyerang neuron.<sup>5-6</sup> Degenerasi ini menyebabkan protein tau gagal melipat, sehingga protein tau terlepas ke dalam sel dan mengaktifkan reaksi berantai radikal bebas. Reaksi radikal bebas menyebabkan kematian neuron menyebar ke sel-sel di dekatnya semakin progresif, yang dapat dilihat dari gambaran imunohistokimia jaringan otak.<sup>7-8</sup>

Pencegahan CTE selama ini hanya memakai helm sebagai alat pelindung diri pada benturan kepala, seperti pada permainan rugby atau hoki, namun belum efektif dan tidak bisa meminimalisir terjadinya CTE. Hal ini karena benturan yang mampu dikompensasi manusia adalah sebesar 60 *Gforce*, sedangkan benturan yang dialami para atlet lebih dari 60 *Gforce*, bahkan sampai 100 *Gforce*.<sup>9</sup>

Penatalaksanaan dari cedera kepala selama ini juga menggunakan sitikolin sebagai neuroprotektor yang mampu memberikan efek perbaikan saraf, perbaikan kognitif, dan mengikat radikal bebas pascacedera kepala. Namun sitikolin tidak bisa menghambat hiperfosforilasi protein tau, sehingga perlu mekanisme lain untuk menghambat jalur tersebut.<sup>10-12</sup>

*Alpha lipoic acid* (ALA) adalah molekul disulfida alami dengan sifat antioksidan dan antiinflamasi. Sebelum menjadi antioksidan poten, ALA direduksi oleh enzim tertentu untuk menjadi *dihidro alpha lipoic acid* (DHLA), yakni bentuk aktif antioksidan yang bermanfaat bagi tubuh. Zat tersebut berfungsi untuk menghambat stres oksidatif dengan cara mengurangi aktivitas *nicotinamide adenine dinucleotide phosphate oxidase* (NOX), *phox stands 22 for phagocytic oxidase* (p22phox), dan hiperfosforilasi protein tau penyebab radikal bebas. Zat tersebut tidak melewati membran mitokondria, sehingga menargetkan aktivitas *nicotinamide adenine dinucleotide phosphate* (NADPH) membran plasma. Meskipun mekanisme ini tidak sepenuhnya diketahui, ALA dapat mengurangi radikal bebas yang menjadi racun bagi tubuh dan mengurangi aktivitas hiperfosforilasi yang mengakibatkan degenerasi protein tau. Berdasarkan hal tersebut ALA berpotensi mencegah terjadinya CTE di masa depan, namun penelitiannya masih terbatas.<sup>13</sup>

## TUJUAN

Mengetahui efektivitas pemberian ALA dalam menghambat progresivitas degenerasi protein tau pada gambaran imunohistokimia otak hewan coba.

## METODE

Penelitian ini merupakan penelitian eksperimental murni secara *in vivo* dengan rancangan *post test only randomized control group design* terhadap hewan coba pada bulan Mei 2017. Sampel penelitian berupa 28 tikus putih jantan *Rattus norvegicus* galur wistar yang dikelompokkan menjadi tujuh, yaitu kelompok normal, dua kelompok kontrol, dan empat kelompok perlakuan (disebut kelompok eksperimen).

Kelompok normal adalah yang tidak diberikan perlakuan cedera kepala berulang; kelompok kontrol



## Artikel Penelitian

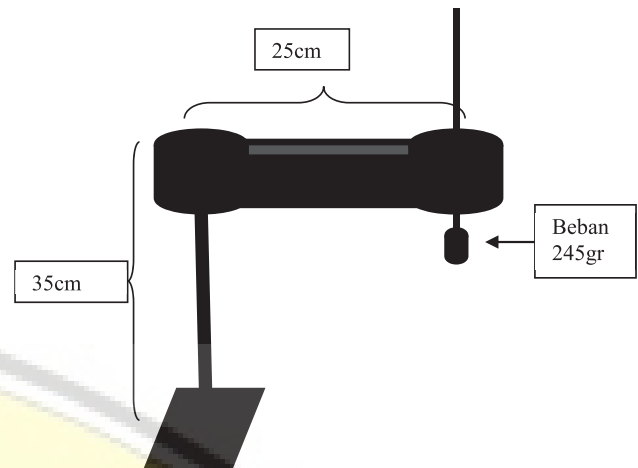
negatif diberikan perlakuan cedera kepala berulang dan NaCl 0,9% sebesar 1,5ml; kelompok kontrol positif diberikan perlakuan cedera kepala berulang dan dosis sitikolin sebesar 6,75mg, kelompok A sampai D yang diberikan perlakuan cedera kepala berulang dan dosis ALA berturut-turut sebesar 1,0125mg, 2,025mg, 4,05mg, dan 8,1mg.

Hewan coba diperoleh dari FK Universitas Brawijaya, yaitu tikus yang berumur 2-3 bulan dengan berat badan 150-200gram, bergerak aktif, sehat, dan normal. Kriteria eksklusi meliputi hewan coba yang tidak mau makan dan mati selama penelitian berlangsung. Pemeliharaan dan perlakuan hewan coba, serta pengambilan sampel otak dilakukan di Laboratorium Farmakologi Fakultas Kedokteran Universitas Jember (FKUJ). Adapun pemeriksaan skor degenerasi protein tau dilakukan di Laboratorium Histologi FKUJ, dan pembuatan preparat imunohistokimia di Laboratorium Patologi Anatomi Fakultas Kedokteran (FK) Universitas Airlangga, Surabaya.

Alat cedera kepala dibuat sendiri dengan memodifikasi sebuah model berupa pendulum untuk menyerang garis tengah kepala pada sudut dan kekuatan tertentu. Alat ini mempunyai ketinggian 35cm dengan sudut 90° dan memiliki beban 245g. Hantaman yang dihasilkan sebesar 0,84J. Keparahan cedera kepala ditentukan oleh berat dan tinggi dari beban yang dijatuhkan.<sup>14</sup> Sebelum perlakuan cedera kepala, agar tikus tidak merasa kesakitan diberikan petidin 0,45mg intravena (IV) untuk analgesik dan midazolam 0,75mg IV untuk anestesi.<sup>15-16</sup>

Hewan coba diberikan ALA (*Tokyo Chemical Industry*) 8,1mg dan sitikolin (*Dexa Medica®*) 6,75mg secara intraperitoneal pada 5 menit sebelum perlakuan cedera kepala berulang, setiap hari selama 30 hari. Dosis ALA dan sitikolin untuk tikus ini didapatkan dari dosis efektif ALA 600mg dan dosis efektif sitikolin 250mg yang dikonversi ke dosis tikus per 150gBB.<sup>17-20</sup> Penurunan dosis mengikuti pedoman dari farmakope Indonesia 2014 dan jumlah tikus setiap kelompok mengikuti pembagian rumus Federer.<sup>21</sup>

Pewarnaan imunohistokimia dilakukan sesuai dengan prosedur tetap FK Universitas Airlangga, yaitu sediaan dilakukan deparafinisasi selama 5



Gambar 1. Alat Cedera Kepala Berulang

menit, direhidrasi alkohol 96% selama 4 menit, kemudian dicuci dengan air mengalir selama 5 menit. Selanjutnya dilakukan *blocking* endogen peroksidase 0,5% selama 30 menit, cuci dengan air mengalir selama 5 menit, dilakukan *decloaking chamber* 110° selama 30 menit dengan larutan diva. Sediaan didinginkan selama 30 menit dan dicuci dalam *phosphat buffer saline* (PBS) pH 7,4 selama 3 menit, dilakukan *blocking* dengan *normal horse serum* 5% selama 30 menit, dan ditambahkan antibodi primer protein tau 1:200 selama 60 menit. Sediaan dicuci kembali dalam PBS pH 7,4 selama 3 menit, ditambahkan *universal link* selama 30 menit, dicuci dalam PBS pH 7,4 selama 3 menit, ditambahkan tekravidin HRP label selama 30 menit, kemudian dicuci dalam PBS pH 7,4 selama 3 menit. Dilakukan penambahan diamono benzidin (DAB) dan substrat *buffer* selama 2-5 menit, kemudian dicuci dengan air mengalir selama 5 menit, dilakukan *counterstain* dengan hematoxilin eosin selama 5-10 menit, dicuci dengan air mengalir selama 5 menit, dan direhidrasi dengan alkohol 96% selama 5 menit. Akhirnya sediaan dilakukan *clearing* selama 5 menit dan dibuat *mounting* dengan *cover glass*.<sup>22</sup>

Pemeriksaan degenerasi protein tau menggunakan mikroskop Olympus CX31 LED pembesaran 400x pada 6 lapang pandang pada tiap objek *glass* dengan metode *blinding* dan minimal 2 orang pengamat. Pengukuran skor degenerasi protein tau sebagai berikut; skor = (intensitas kuat x persentase kuat) + (intensitas sedang x persentase sedang) + (intensitas lemah x persentase lemah) + (intensitas

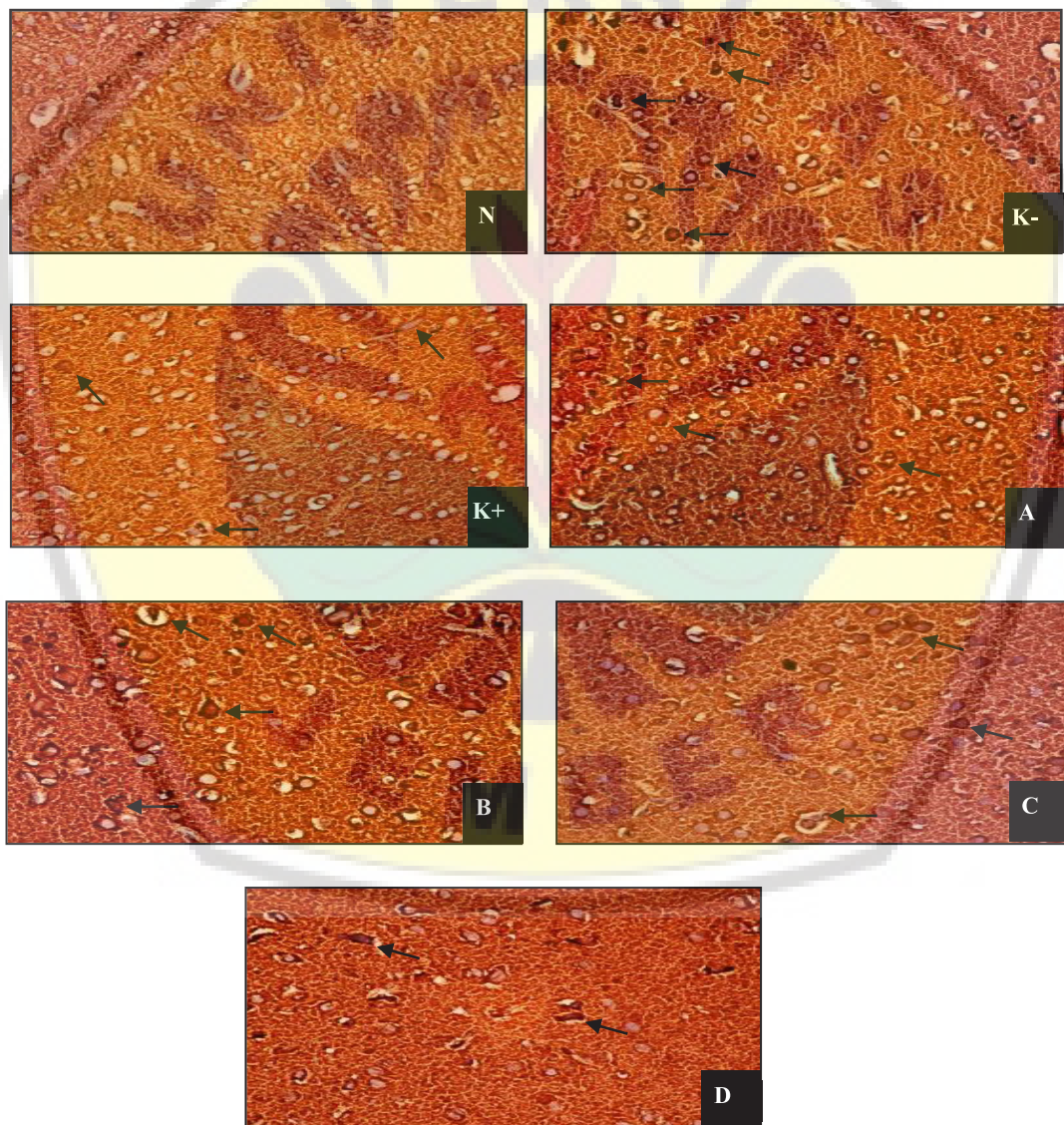
normal x persentase normal). Persentase didapat dari jumlah sel degenerasi protein tau per seluruh jumlah sel protein tau normal dikali 100%.<sup>8,23-24</sup>

Data yang dianalisis ialah gambaran imunohistokimia jaringan otak. Analisis data yang digunakan ialah uji normalitas dan uji varian. Jika diperoleh sebaran data normal ( $p > 0,05$ ) digunakan analisis data *one way Anova*, sedangkan untuk menilai perbedaan yang signifikan pada tiap kelompok digunakan uji *post hoc least significant difference (post hoc LSD)*. Jika sebaran data tidak normal ( $p < 0,05$ ) digunakan analisis data Kruskal-Wallis dilanjutkan dengan uji Mann-Whitney untuk

mengetahui perbedaan yang signifikan pada tiap kelompok. Perbedaan kelompok signifikan jika nilai  $p < 0,05$ .

### HASIL

Hasil gambaran otak hewan coba yang diberi perlakuan cedera kepala selama 30 hari menunjukkan degenerasi protein tau pada tiap kelompok yang dibuat dengan pewarnaan imunohistokimia perbesaran 400x (Gambar 2). Hasil gambaran histopatologi pada masing-masing kelompok didapatkan gambaran ekspresi dari protein tau pada sel glial. Kelompok A dengan dosis tertinggi 8,1mg/150gBB merupakan gambaran ekspresi protein tau paling sedikit



**Gambar 2. Gambaran Degenerasi Protein Tau Jaringan Otak**

Kelompok normal (N), kontrol negatif (K-), kontrol positif (K+), perlakuan A, B, C, D menunjukkan degenerasi protein tau yang ditunjuk pada panah hitam.

Artikel Penelitian

mendekati normal, sedangkan kelompok D dengan dosis terendah 1,0125mg/150gBB merupakan gambaran ekspresi protein tau paling banyak.

Hasil gambaran imunohistokimia pada masing-masing kelompok didapatkan gambaran degenerasi protein tau berupa bintik-bintik coklat kehitaman. Kelompok D dengan dosis tertinggi 8,1mg merupakan gambaran degenerasi protein tau paling sedikit mendekati normal (Tabel 1), sedangkan kelompok A dengan dosis terendah 1,0125mg merupakan gambaran degenerasi protein tau paling banyak (190,25±26,89), jauh lebih tinggi dibandingkan kelompok normal (53,25±43,39).

**Tabel 1. Skor Degenerasi Protein Tau Tiap Kelompok (n=28)**

Perlakuan	Rerata ± Standar Deviasi
Normal	53,25±43,39
Kontrol Negatif	165±49,82
Kontrol Positif	124±39,01
Kelompok A	190,25±26,89
Kelompok B	148,5±57,56
Kelompok C	133,5±34,14
Kelompok D	63±14,58

Selanjutnya dilakukan analisis homogenitas data menggunakan uji Saphiro-Wilk dan *Levene's test* yang menunjukkan data terdistribusi normal dan memiliki varian yang sama (p>0,05). Dilakukan uji *one way Anova* untuk mengetahui perbedaan yang signifikan antar kelompok penelitian (data tidak dicantumkan) dengan hasil terdapat minimal dua kelompok yang memiliki rerata skor degenerasi protein tau yang berbeda signifikan (p=0,001).

Uji lanjutan *post hoc* LSD digunakan untuk mengetahui perbedaan antar kelompok (Tabel 2), yaitu

**Tabel 2. Hasil Post Hoc LSD**

	Normal	Negatif	Positif	A	B	C	D
Normal		0,001**	0,021**	0,000***	0,003**	0,010*	0,735
Negatif	0,001**		0,164	0,384	0,568	0,280	0,002**
Positif	0,021*	0,164		0,030*	0,298	0,741	0,044*
A	0,000***	0,384	0,030*		0,157	0,059	0,000***
B	0,003**	0,568	0,398	0,157		0,603	0,007**
C	0,010*	0,280	0,741	0,059	0,603		0,022*
D	0,735	0,002**	0,044*	0,000***	0,007**	0,022*	

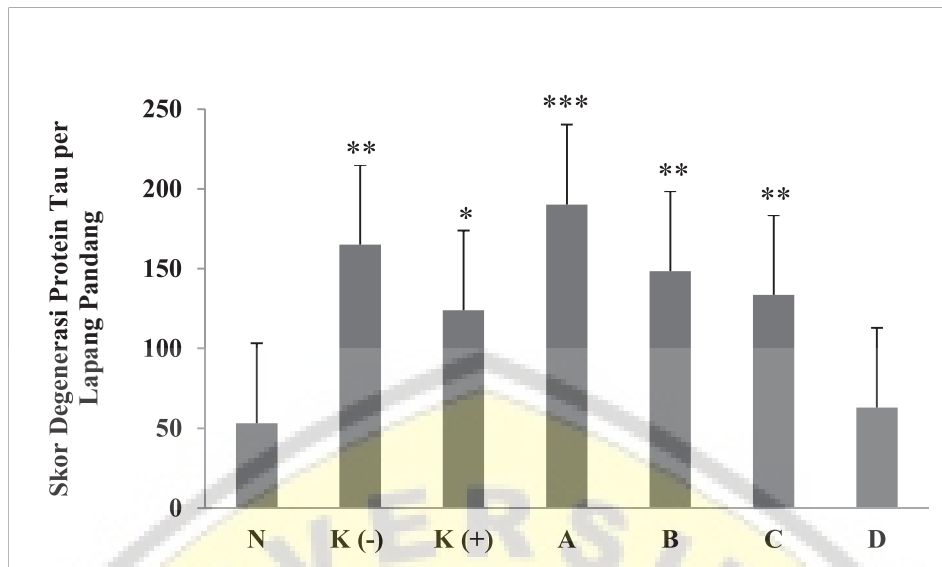
LSD: *least significant difference*, \*Perbedaan rerata signifikan (\*) p<0,05, (\*\*) p<0,01, (\*\*\*) p<0,001.

semua kelompok menunjukkan berbeda signifikan terhadap kelompok normal, kecuali kelompok D. Hal ini disebabkan rerata skor degenerasi protein tau kelompok D hampir mendekati kelompok normal. Kelompok D dengan kontrol positif menunjukkan perbedaan signifikan, yang menunjukkan skor degenerasi protein tau kelompok D lebih rendah dibandingkan dengan kontrol positif (Gambar 3).

**PEMBAHASAN**

Penelitian ini dilakukan untuk mengetahui efektivitas ALA dalam menghambat progresivitas degenerasi protein tau pada CTE. Berdasarkan hasil penelitian, kelompok normal yang tidak diberikan perlakuan cedera kepala berulang memiliki rerata skor degenerasi protein tau sebesar 53,25±43,39, sedangkan kelompok kontrol negatif yang diberikan perlakuan cedera kepala berulang dan NaCl 0,9% memiliki rerata skor 165±49,82. Hasil rerata skor degenerasi protein tau kelompok normal lebih rendah daripada kelompok kontrol negatif dan menunjukkan perbedaan yang signifikan. Hal ini menunjukkan perlakuan cedera kepala berulang pada penelitian ini menyebabkan terjadinya degenerasi protein tau yang progresif. Kelompok kontrol negatif terjadi degenerasi protein tau karena tidak diberikan obat untuk menghambat proses degenerasi tersebut, sehingga degenerasi semakin progresif melalui jalur krisis energi seluler dan imunotoksitas.<sup>8,24</sup>

Kelompok kontrol positif yang diberikan perlakuan cedera kepala berulang dan dosis sitikolin 6,75mg memiliki rerata skor degenerasi protein tau sebesar 124±39,01, sedangkan kelompok kontrol negatif yang diberikan perlakuan cedera kepala berulang dan NaCl 0,9% memiliki rerata skor



**Gambar 3. Rerata Skor Degenerasi Protein Tau Tiap Kelompok**

Perbedaan rerata signifikan (\*)  $p < 0,05$ , (\*\*)  $p < 0,01$ , (\*\*\*)  $p < 0,001$  dibanding kelompok normal.

degenerasi protein tau sebesar  $165 \pm 49,82$ . Hasil rerata skor degenerasi protein tau kelompok kontrol positif lebih rendah daripada kelompok kontrol negatif, tetapi tidak menunjukkan perbedaan yang signifikan. Hal ini menunjukkan sitikolin sebagai neuroprotektor tidak mampu menghambat progresivitas degenerasi protein tau, karena kerja sitikolin dengan cara memperbaiki kerusakan membran saraf lewat sintesis fosfatidilkolin daripada menghambat progresivitas degenerasi protein tau.<sup>10</sup>

Hasil rerata skor degenerasi protein tau kelompok kontrol negatif lebih rendah daripada kelompok A tetapi tidak menunjukkan perbedaan yang signifikan. Hasil rerata skor degenerasi protein tau kelompok B dan C lebih rendah daripada kelompok kontrol negatif, tetapi tidak menunjukkan perbedaan yang signifikan. Hal ini menunjukkan dosis ALA kelompok A, B, dan C sebesar 1,0125mg, 2,025mg, dan 4,05mg tidak mampu menghambat progresivitas degenerasi protein tau pada perlakuan cedera kepala berulang.

Kelompok A yang diberikan perlakuan cedera kepala berulang dan dosis ALA sebesar 1,0125mg memiliki rerata skor degenerasi protein tau sebesar  $190,25 \pm 26,89$ , sedangkan kelompok D yang diberikan perlakuan cedera kepala berulang dan dosis ALA sebesar 8,1mg memiliki rerata skor degenerasi protein tau sebesar  $63 \pm 14,58$ . Hasil rerata

skor degenerasi protein tau kelompok D lebih rendah daripada kelompok A dan menunjukkan perbedaan yang signifikan. Hal ini menunjukkan semakin besar dosis yang diberikan semakin rendah skor degenerasi protein tau.

Kelompok D yang diberikan perlakuan cedera kepala berulang dan dosis ALA sebesar 8,1mg memiliki rerata skor degenerasi protein tau sebesar  $63 \pm 14,58$ , sedangkan kelompok kontrol positif yang diberikan perlakuan cedera kepala berulang dan dosis sitikolin 6,75mg memiliki rerata skor degenerasi protein tau sebesar  $124 \pm 39,01$ . Hasil rerata skor degenerasi protein tau kelompok D lebih rendah daripada kelompok kontrol positif dan menunjukkan perbedaan yang signifikan. Hal ini menunjukkan kelompok D yang diberikan dosis ALA sebesar 8,1mg lebih baik dalam menghambat progresivitas degenerasi protein tau daripada kelompok kontrol positif yang diberikan dosis sitikolin sebesar 6,75mg pada perlakuan cedera kepala berulang.

Hasil rerata skor degenerasi protein tau kelompok D lebih rendah daripada kelompok kontrol negatif secara signifikan. Hasil rerata skor degenerasi protein tau kelompok normal lebih rendah daripada kelompok D, tetapi tidak menunjukkan perbedaan yang signifikan. Hal ini menunjukkan bahwa kelompok D dengan dosis ALA sebesar 8,1mg mampu menghambat progresivitas degenerasi protein tau dan

## Artikel Penelitian

hampir mendekati hasil rerata skor degenerasi protein tau kelompok normal. Hal tersebut sesuai dengan penelitian sebelumnya dengan dosis ALA sebesar 10mg/Kg mampu menghambat terjadinya degenerasi protein tau pada perlakuan cedera kepala berulang.<sup>13</sup> Selain menghambat progresivitas degenerasi protein tau, ALA juga memiliki sifat menghambat radikal bebas dan meregenerasi antioksidan lain.<sup>25-27</sup>

Keterbatasan penelitian ini ialah hanya menggunakan degenerasi protein tau sebagai indikator dalam melihat CTE, sedangkan ada indikator lain yang memengaruhi patogenesis CTE yaitu Nox, ROS, dan p22phox. Perlu penelitian lebih lanjut tentang hubungan Nox, ROS, dan p22phox terhadap CTE sebagai variabel tambahan.

## KESIMPULAN

Pemberian *alpha lipoic acid* mampu menghambat progresivitas degenerasi protein tau pada gambaran imunohistokimia otak hewan coba.

## DAFTAR PUSTAKA

- Omalu B, Hammers JL, Bailes, Hamilton RL, Kambouh MI, Webster G, dkk. Chronic traumatic encephalopathy in an Iraqi war veteran with posttraumatic stress disorder who committed suicide. *Neurosurg Focus*. 2011;31(5):E3.
- McKee AC, Cantu RC, Nowinski CJ, Hedley-Whyte ET, Gavett BE, Budson AE, dkk. Chronic traumatic encephalopathy in athletes: progressive tauopathy after repetitive head injury. *J Neuropathol Exp Neurol*. 2009;68(7):709-35.
- Gavett BE, Stern RA, McKee AC. Chronic traumatic encephalopathy: a potential late effect of sport-related concussive and subconcussive head trauma. *Clin Sports Med*. 2011;30(1):709-90.
- Kumar V, Abbas K, Fausto N, Aster JC. Robbin and cotran pathologic basis of disease. Edisi ke-8. Philadelphia: Saundres Elsevier. 2010.
- Safinia C, Bershad EM, Clark HB, SantaCruz K, Alakbarova N, Suarez JJ, dkk. Chronic traumatic encephalopathy in athlete involved with high impact sports. *J Vasc Interv Neurol*. 2016;9(2):34-48.
- Meehan W, Mannix R, Zafonte R, Pascual-Leone A. Chronic traumatic encephalopathy and athlete. *J Neurol*. 2015;85(17):1504-11.
- McKee AC, Stein TD, Nowinski CJ, Stern RA, Daneshvar DH, Alvarez VE, dkk. The spectrum of disease in chronic traumatic encephalopathy. *Brain*. 2013;136(1):43-64.
- Loeffler DA, Smith LM, Klaver AC, Martić S. Effect of antibodies to phosphorylated and non-phosphorylated tau on in vivo tau phosphorylation at serine-199: preliminary report. *Exp Gerontol*. 2015;67:15-8.
- Cusimano MD, Nassiri F, Chang Y. The effectiveness of interventions to reduce neurological injuries in rugby union: a systematic review. *Neurosurg*. 2010;67(5):1404-18.
- Salehpour F, Aghazade J, Mirzaee F, Mahdkhah A. Citicholine in patient with traumatic brain injuries. *J Ecricon Neurol*. 2015;2:87-93.
- Julio JS. Citicholine for the treatment of head injury: a systematic review and meta-analysis of controlled clinical trials. *J Trauma and Treat*. 2014;4(1):227.
- Meshkini A, Meshkini M, Sadeghi-Bazargani H. Citicholine for traumatic brain injury: a systematic review and meta analysis. *J Inj Violence Res*. 2017;9(1):41-50.
- Lucke-Woerld BP, Naser ZJ, Longsdon AF, Turner RC, Smith KE, Robbison MJ, dkk. Amelioration of nicotinamide adenine dinucleotide phosphate mediated stress reduces cell death after blast induced traumatic brain injury. *Transl Res*. 2015;166(6):509-28.
- Xiong Y, Mahmood A, Choop M. Animal models of traumatic brain injury. *Nat Rev Neurosci*. 2013;14(2):128-42.
- UBC Animal Care Guideline. Rat and mouse anesthesia and analgesia formulary and general drug information; 2016.
- UNC Research. Rat: analgesia and anesthesia formulary; 2016.
- Shay KP, Moreau RF, Smith EJ, Smith AR, Hagen TM. Alpha lipoic Acid as a dietary supplement: molecular mechanisms and therapeutic potential. *Biochim Biophys Acta*. 2009;1790(10):1149-60.
- Grieb P. Neuroprotective properties of citicholine: facts, doubts, and unresolved issues. *CNS Drug*. 2014;28(3):185-93.
- Zafonte R, Friedewald WT, Lee SM, Levin B, Diaz-Arrastia R, Ansel B, dkk. The citicholine brain injury treatment (COBRIT) trial: design and methods. *J Neurotrauma*. 2009;26(12):2207-16.
- Nair AB, Jacob S. A simple practice guide for dose conversion between animals and human. *J Basic Clin Pharm*. 2016;7(2):27-31.
- Kementerian Kesehatan Republik Indonesia. Farmakope Indonesia. Edisi ke-5. 2014.
- Departemen Patologi Anatomi. Prosedur tetap imunohistokimia. Fakultas Kedokteran Universitas Airlangga; 2014.

23. Charafe-Jauffret E, Tarpin C, Bardou VJ, Bertucci F, Ginestier C, Braud AC, dkk. Immunophenotypic analysis of inflammatory breast cancers: identification of an inflammatory signature. *J Pathol.* 2004;202(3):265-73.
24. Majid S, Power JH, Koblar SA, Grantham HJ. Early glycogen synthase kinase-3 $\beta$  and protein phosphatase 2A independent tau dephosphorylation during global brain ischemia and reperfusion following cardiac arrest and the role of the adenosine monophosphate kinase (AMPK) pathway. *Eur J Neurosci.* 2016;44(3):1987-97.
25. Perera J, Tan JH, Jeevathayaparan S, Chakravarthi S, Haleagrahara N. Neuroprotective effects of alpha lipoic acid on haloperidol induced oxidative stress in the rat brain. *Cell Biosci.* 2011;1(1):12.
26. Kim MY, Kim EJ, Kim YN, Choi C, Lee BH. Effects of  $\alpha$ -lipoic acid and l-carnosine supplementation on antioxidant activities and lipid profiles in rats. *Nut Res Prac.* 2011;5(5):421-8.
27. Gomes MB, Negrato CA. Alpha-lipoic acid as a pleiotropic compound with potential therapeutic use in diabetes and other chronic diseases. *Diabetol Metab Syndr.* 2014;6(1):80.

