



**PEMBUATAN KOMPOS BLOK LIMBAH KULIT BUAH KAKAO DAN  
APLIKASINYA PADA PERTUMBUHAN TANAMAN TOMAT  
DAN SAWI HIJAU**

**SKRIPSI**

Oleh  
**Mohammad Fajar Bahari**  
**NIM 141710201019**

**JURUSAN TEKNIK PERTANIAN  
FAKULTAS TEKNOLOGI PERTANIAN  
UNIVERSITAS JEMBER  
2019**



**PEMBUATAN KOMPOS BLOK LIMBAH KULIT BUAH KAKAO DAN  
APLIKASINYA PADA PERTUMBUHAN TANAMAN TOMAT  
DAN SAWI HIJAU**

**SKRIPSI**

Diajukan guna melengkapi tugas akhir dan memenuhi salah satu syarat untuk menyelesaikan Program Studi Teknik Pertanian (S1) dan mencapai gelar Sarjana Teknik

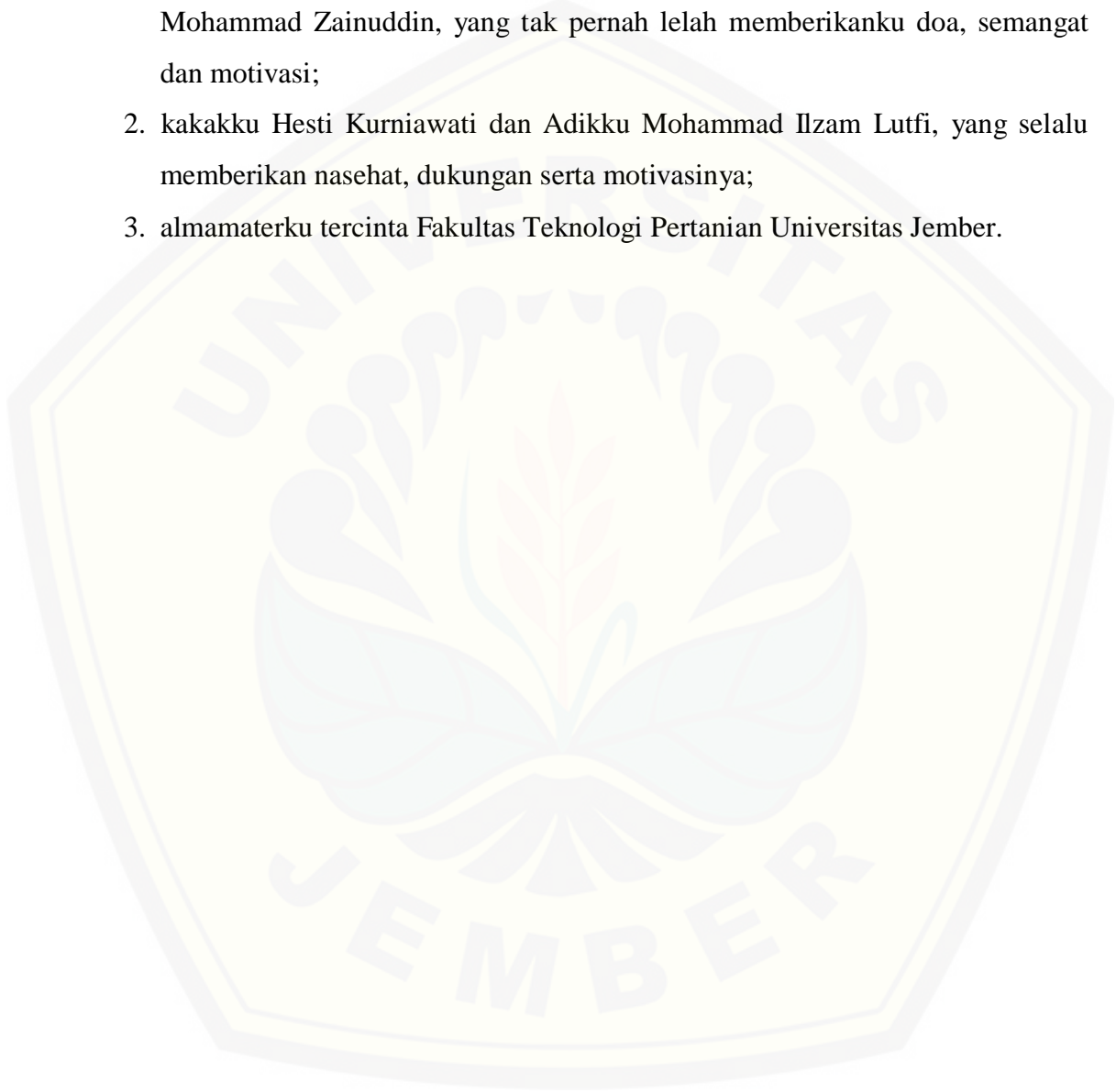
Oleh  
**Mohammad Fajar Bahari**  
**NIM 141710201019**

**JURUSAN TEKNIK PERTANIAN  
FAKULTAS TEKNOLOGI PERTANIAN  
UNIVERSITAS JEMBER  
2019**

## PERSEMBAHAN

Skripsi ini saya persembahkan untuk:

1. kedua orangtuaku tercinta, Ibunda Nanik Indarwati dan Ayahanda Mohammad Zainuddin, yang tak pernah lelah memberikanku doa, semangat dan motivasi;
2. kakakku Hesti Kurniawati dan Adikku Mohammad Ilzam Lutfi, yang selalu memberikan nasehat, dukungan serta motivasinya;
3. almamaterku tercinta Fakultas Teknologi Pertanian Universitas Jember.



**MOTTO**

*“ Niscaya Allah akan meninggikan orang – orang yang beriman di antaramu dan orang orang yang diberi ilmu pengetahuan beberapa derajat. ”*

**(Terjemahan Q.S Mujadilah: 11)**

*“ Dari Anas Ra bahwa Rosulullah SAW bersabda, barang siapa yang keluar untuk menuntut ilmu, maka ia berada di jalan Allah sampai ia kembali ”*

**( HR. At-Tirmidzi no. 2647 )**



\*) Kementerian Agama Republik Indonesia. 2013. Al-Qur'an dan Terjemahnya Ar-Rahman.

\*\*) Imam An-Nawawi.2011. Riyadhus Shalihin min Kalami Sayyidil Mursalin. Solo:Insan Kamil.

**PERNYATAAN**

Saya yang bertanda tangan di bawah ini :

Nama : Mohammad Fajar Bahari

NIM : 141710201019

menyatakan dengan sesungguhnya bahwa karya tulis ilmiah yang berjudul “Pembuatan Kompos Blok Limbah Kulit Buah Kakao Dan Aplikasinya Pada Pertumbuhan Tanaman Tomat dan Sawi Hijau” adalah benar-benar hasil karya saya sendiri, kecuali jika dalam pengutipan substansi disebutkan sumbernya dan belum pernah diajukan kepada institusi manapun serta bukan karya jiplakan. Saya bertanggung jawab atas keabsahan isi laporan ini sesuai dengan sikap ilmiah yang harus dijunjung tinggi.

Demikian pernyataan ini saya buat dengan sebenar-benarnya, tanpa ada tekanan dan paksaan dari pihak manapun serta bersedia mendapat sanksi akademik jika ternyata di kemudian hari pernyataan ini tidak benar.

Jember, 01 April 2019

Yang menyatakan,

Mohammad Fajar Bahari

NIM. 141710201019

**PENGESAHAN**

Skripsi berjudul “Pembuatan Kompos Blok Limbah Kulit Buah Kakao dan Aplikasinya Pada Pertumbuhan Tanaman Tomat dan Sawi Hijau” karya Mohammad Fajar Bahari telah diuji dan disahkan pada:

hari, tanggal : Senin, 01 April 2019

tempat : Fakultas Teknologi Pertanian Universitas Jember.

Menyetujui,

Dosen Pembimbing Utama

Dosen Pembimbing Anggota

Dr. Ir. Soni Sisbudi Harsono., M.Eng., M.Phil.  
NIP. 196412311989021040

Dr.Siswoyo Soekarno, S.TP., M.Eng.  
NIP. 196809231994031009

Penguji 1

Penguji 2

Rufiani Nadzirah S.TP., M.Sc.  
NRP. 760018059

Rika Dwi Hidayatul Qoryah, S.T., M.T.  
NRP. 760014642

Mengetahui,

Dekan

Dr.Siswoyo Soekarno, S.TP., M.Eng.  
NIP. 196809231994031009

## RINGKASAN

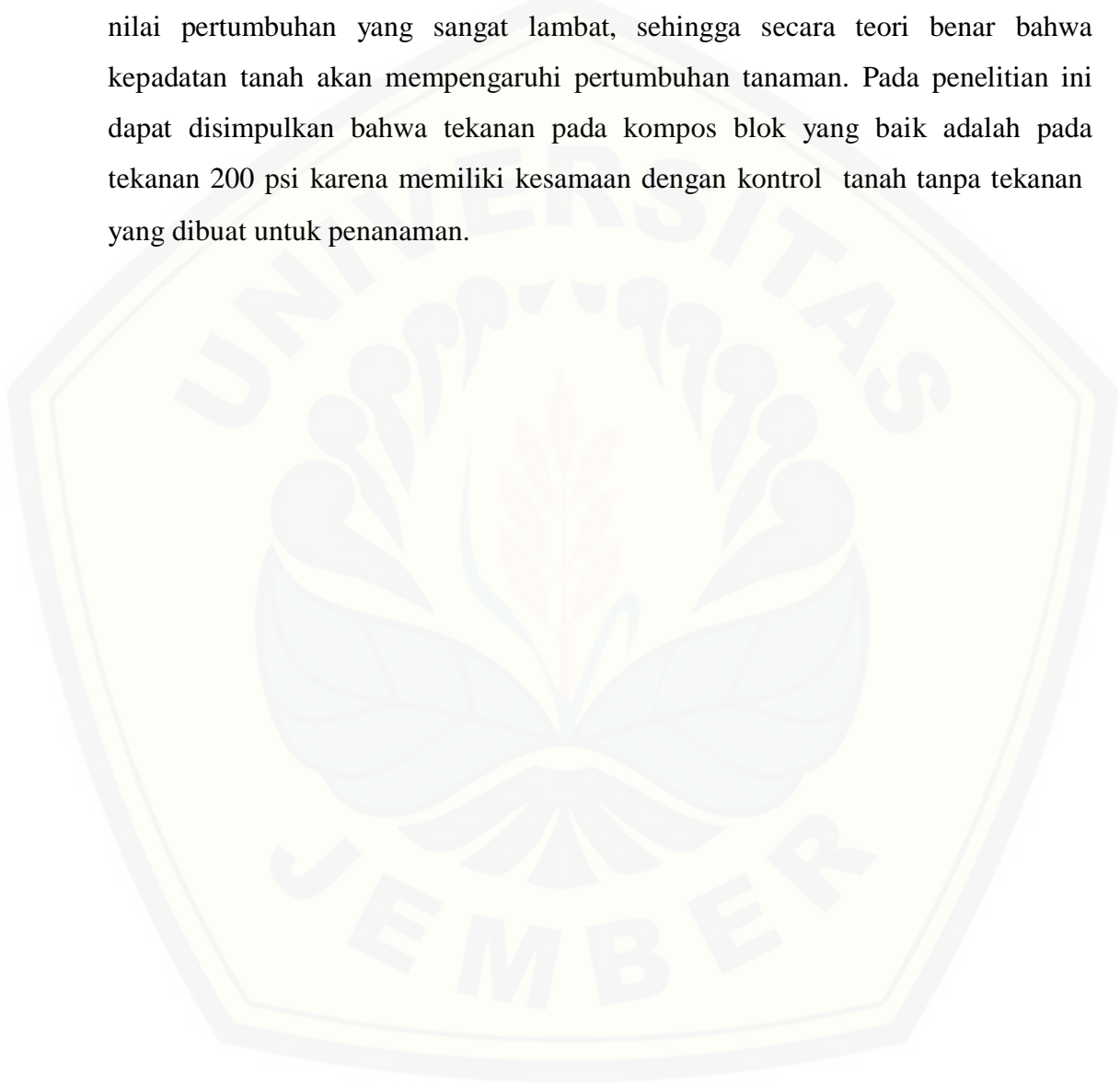
**Pembuatan Kompos Blok Limbah Kulit Buah Kakao dan Aplikasinya Pada Pertumbuhan Tanaman Tomat dan Sawi Hijau;** Mohammad Fajar Bahari, 141710201019; 2017; 49 halaman; Jurusan Teknik Pertanian Fakultas Teknologi Pertanian Universitas Jember.

Limbah kulit buah kakao memiliki kandungan unsur hara yang dapat dimanfaatkan untuk pertumbuhan tanaman. Terbukti setelah kulit buah kakao melalui proses fermentasi terdapat kandungan unsur hara yang tinggi yaitu N (0,9%), P (1,49%), K (4,2%). Salah satu pemanfaatan limbah kulit buah kakao adalah sebagai media tanam berupa kompos blok. Penggunaan kompos blok memiliki beberapa keuntungan, yaitu mengurangi penumpukan limbah kulit kakao, dan efektif digunakan sebagai media tanam pada lahan sempit. Tujuan dari penelitian ini yaitu untuk mengetahui tekanan yang baik pada pembuatan kompos blok limbah kulit buah kakao. Tekanan yang diberikan pada pencetakan kompos blok menggunakan dua variasi tekanan yaitu 300 psi dan 200 psi. Kompos blok yang telah dicetak memiliki nilai densitas. Setelah didapatkan nilai densitas tersebut kemudian dilakukan perbandingan nilai tersebut dengan menggunakan grafik batang dan dijelaskan secara deskriptif sesuai teori. Kompos blok yang telah dibuat tersebut kemudian dilakukan penanaman tomat dan sawi hijau dan diamati pertumbuhan vegetatif berupa tinggi batang dan jumlah daun selama dua minggu. Data pertumbuhan tersebut akan digambarkan menggunakan grafik garis dan dijelaskan secara deskriptif menggunakan teori yang sesuai.

Hasil penelitian menunjukkan bahwa tekanan yang menghasilkan densitas yang paling padat dan porositas yang paling kecil adalah tekanan 300 psi sedangkan tekanan 200 psi memiliki nilai densitas yang lebih kecil. Hal tersebut dikarenakan teori tekanan dapat mempengaruhi pencetakan kompos blok limbah kulit buah kakao. Hasil pertumbuhan data tanam yang ditanam menggunakan kompos blok tersebut menunjukkan bahwa pertumbuhan tanaman yang paling cepat adalah tanaman yang ditanam pada kontrol yaitu tanah biasa tanpa tekanan

dengan tinggi 3 cm pada setiap dua minggunya. Hal tersebut dikarenakan tanah yang paling padat dapat memperlambat pertumbuhan tanaman tomat dan sawi hijau.

Pada tanaman yang ditanam pada densitas yang paling padat menghasilkan nilai pertumbuhan yang sangat lambat, sehingga secara teori benar bahwa kepadatan tanah akan mempengaruhi pertumbuhan tanaman. Pada penelitian ini dapat disimpulkan bahwa tekanan pada kompos blok yang baik adalah pada tekanan 200 psi karena memiliki kesamaan dengan kontrol tanah tanpa tekanan yang dibuat untuk penanaman.





## SUMMARY

**Production of Block Compost from Cocoa Fruit and The Implementation to The Growth of Tomatoes and Green Mustards;** Mohammad Fajar Bahari, 141710201019; 2017; 49 pages; Department of Agriculture Engineering Agriculture Technology Faculty Universitas Jember.

A cocoa shell waste has nutrients to grow a plant. Evidently, after fermentation process, cocoa husk produce high nutrient which are N (0,9%), P (1,49%), K (4,2%). One of the cocoa husk usages is compost block which is used as plant medium. There are some benefit of compost block usages such as decreasing over capacity of cocoa husk and can be used as plant medium in narrow field. This study aims to find the best soil pressure in producing block compos from cocoa husk. The pressures given in stamping block compost use two variation of pressure which are 300 psi and 200 psi. A stamped block compos have density value. After knowing the density value, the result of pressure will be compared using the bar chart and described based on theory. The product of compost block will be used to plant tomatoes and green mustards. This should be observed the vegetative growth such as stem height and the number of leaves in two weeks. The growth data will be described in line chart and explained descriptively using a suitable theory.

The research found that the pressure of density production which has the densest and the smallest porosity is 300 psi pressure whereas 200 psi pressure has the lower density value. This happens because the pressure theory is able to influence compost block stamped from cocoa husk. The data of plant growth planted by block compost show that the fast growth is the original soil plant without any pressure. It grows 3 cm every 2 weeks. Therefore, it found that the densest soil will slacken the growth of tomatoes and green mustards.

A plant which is planted in the densest soil results the slowest growth value, hence theoretically the soil density will influence the growth of plant.

Therefore, the best pressure in compost block is 200 psi because it has the equal value with unpressed soil that can be used in planting.



## PRAKATA

Puji Syukur Ke hadirat Allah SWT. Atas Segala rahmat dan karunia-Nya. Sehingga penulis dapat menyelesaikan skripsi yang berjudul “Pembuatan Kompos Blok Limbah Kulit Buah Kakao dan Aplikasinya Pada Tanaman Tomat dan Sawi Hijau”. Skripsi ini disusun untuk memenuhi salah satu syarat menyelesaikan pendidikan strata satu (S1) pada Jurusan Teknik Pertanian Fakultas Teknologi Pertanian Universitas Jember.

Penyusunan skripsi ini tidak lepas dari bantuan berbagai pihak. Oleh karena itu, penulis menyampaikan terimakasih kepada:

1. Dr. Ir. Soni Sisbudi Harsono, M.Eng., M.Phil., dan Dr. Siswoyo Soekarno, S.TP., M.Eng selaku dosen pembimbing yang telah meluangkan waktu untuk membimbing dan memberikan arahan dalam pengerjaan skripsi ini;
2. Dr. Dedy Wirawan S., S.TP., M.Si., selaku Komisi Bimbingan Jurusan Teknik Pertanian yang telah membimbing selama menulis menjadi mahasiswa;
3. Rufiani Nadzirah S.TP., M.Sc. dan Rika Dwi Hidayatul Qoryah, S.T., M.T. selaku dosen penguji yang telah memberi pengarahan dengan baik dalam penyempurnaan naskah skripsi;
4. Segenap dosen Jurusan Teknik pertanian Fakultas Teknologi Pertanian Universitas Jember yang telah banyak memberikan ilmu selama menjadi mahasiswa;
5. Ibunda Nanik Indarwati dan Ayahanda Mohammad Zainuddin, serta kakakku Hesti Kurniawati dan adikku Mohammad Ilzam Lutfi yang telah merawat, memberikan doa, kasih sayang, dan semangat disetiap langkah;
6. Seluruh dosen pengampu mata kuliah, terimakasih atas ilmu dan bimbingan yang diberikan selama studi di Fakultas Teknologi Pertanian Universitas Jember;
7. Tim penelitian Alat Mesin Pertanian (Faisal, Ikhsan, Dila, Bagus, dan Fathan) terimakasih atas kerjasamanya yang turut membantu dari awal penelitian hingga penelitian selesai;

8. sahabatku TEP-B 2014 yang selalu kompak dan saling mendukung dalam menghadapi perkuliahan di Fakultas Teknologi Pertanian beserta Seluruh teman – teman mahasiswa FTP angkatan 2014 yang memberikan semangat dan kebersamaan selama ini;
9. Keluarga IMATEKTA 2016 dan BEM FTP 2017 yang memberikan semangat, kerja keras, dan pengalaman terbaiknya dalam organisasi.
10. Pak Sunari, yang bersedia memberikan waktu dan memberikan ilmunya;
11. Semua pihak yang tidak dapat disebutkan satu per satu yang telah memberikan banyak bantuan dan dukungan, terima kasih banyak. Penulis menyadari bahwa skripsi ini masih banyak kekurangan. Oleh karena itu, kritik dan saran yang membangun demi kesempurnaan skripsi ini sangat penulis harapkan. Akhirnya penulis berharap agar skripsi ini dapat bermanfaat dan menambah wawasan serta pengetahuan bagi pembaca.

Jember, 01 April 2019

Penulis

DAFTAR ISI

	Halaman
<b>HALAMAN JUDUL</b> .....	ii
<b>HALAMAN PERSEMBAHAN</b> .....	iii
<b>HALAMAN MOTTO</b> .....	iv
<b>HALAMAN PERNYATAAN</b> .....	v
<b>HALAMAN PENGESAHAN</b> .....	vi
<b>RINGKASAN/SUMMARY</b> .....	vii
<b>PRAKATA</b> .....	xi
<b>DAFTAR ISI</b> .....	xiii
<b>DAFTAR TABEL</b> .....	xvi
<b>DAFTAR GAMBAR</b> .....	xvii
<b>BAB 1. PENDAHULUAN</b> .....	1
<b>1.1 Latar Belakang</b> .....	1
<b>1.2 Rumusan Masalah</b> .....	2
<b>1.3 Batasan Masalah</b> .....	2
<b>1.4 Tujuan Penelitian</b> .....	2
<b>1.5 Manfaat Penelitian</b> .....	2
<b>BAB 2. TINJAUAN PUSTAKA</b> .....	3
<b>2.1 Kompos Blok</b> .....	3
<b>2.2 Sumber Tenaga Pencetak Kompos Blok</b> .....	4
2.2.1 Kompresor .....	4
2.2.1.1 Klasifikasi Menurut Tekanan yang Dihasilkan .....	5
2.2.2 Tekanan Hidrolik .....	5
<b>2.3 Kakao dan Pemanfaatan Limbahnya</b> .....	6
2.3.1 Pengolahan Kakao .....	6
2.3.1.1 Fermentasi .....	7
2.3.1.2 Pengeringan .....	7
2.3.1.3 Sortasi dan Penyimpanan .....	7
2.3.2 Pemanfaatan Limbah Kulit Buah Kakao Sebagai Kompos .	7
<b>2.4 Aplikasi Kompos Blok Pada Tanaman</b> .....	8
2.4.1 Tanaman Tomat.....	8
2.4.2 Tanaman Sawi Hijau .....	9
<b>BAB 3. METODE PENELITIAN</b> .....	10
<b>3.1 Waktu dan Tempat Penelitian</b> .....	10
<b>3.2 Alat dan Bahan Penelitian</b> .....	10
<b>3.3 Prosedur Penelitian</b> .....	10
3.3.1 Studi Literatur .....	11
3.3.2 Persiapan Komponen Alat dan Bahan .....	11
3.3.3 Fermentasi .....	11
3.3.4 Pencetakan Kompos Blok dengan Variasi Tekanan .....	13
3.3.5 Aplikasi kompos Blok pada Pertumbuhan Tanaman .....	14
3.3.6 Analisis Data.....	14

<b>BAB 4. HASIL DAN PEMBAHASAN</b> .....	15
<b>4.1 Pengolahan Kulit Kakao</b> .....	15
4.1.1 Persediaan Bahan Baku .....	15
4.1.2 Pencacahan .....	15
4.1.3 Pengeringan .....	16
4.1.4 Pengecilan Ukuran .....	16
<b>4.2 Fermentasi</b> .....	16
4.2.1 Fermentasi Kotoran Ayam dan Kulit Buah kakao .....	17
4.2.2 Fermentasi Kotoran Kambing dan Kulit Buah Kakao .....	17
4.2.3 Fermentasi Kulit Buah Kakao .....	17
<b>4.3 Pengeringan</b> .....	18
<b>4.4 Pencetakan Kompos Blok</b> .....	19
<b>4.5 Penanaman</b> .....	21
4.5.1 Penanaman Tomat .....	22
4.5.2 Penanaman Sawi Hijau .....	24
4.5.3 Hasil Analisis Unsur Hara .....	25
<b>BAB 5. KESIMPULAN DAN SARAN</b> .....	27
<b>5.1 Kesimpulan</b> .....	27
<b>5.2 Saran</b> .....	27
<b>DAFTAR PUSTAKA</b> .....	28
<b>LAMPIRAN</b> .....	30

**DAFTAR TABEL**

	Halaman
2.1 Contoh Data Hasil Pengujian Alat Press Terhadap Limbah Biomassa .....	5
3.1 Variabel Perlakuan Pada Pencampuran Kulit Buah Kakao dan Perlakuan Variasi Tekanan Pada Pencetakan Kompos Blok .....	13
4.1 Data Kompos Blok dari Tekanan 300 psi .....	19
4.2 Data Kompos Blok dari Tekanan 200 psi .....	20
4.3 Hasil Uji Laboratorium Kandungan Unsur Hara pada Berbagai Perlakuan .....	25



**DAFTAR GAMBAR**

	Halaman
3.1 Diagram Alir Penelitian .....	10
3.2 Diagram Alir Persiapan bahan Kulit Kakao.....	11
3.3 Diagram Alir Fermentasi Kulit Buah Kakao dengan Kotoran Hewan Ayam .....	12
3.4 Diagram Alir Fermentasi Kulit Buah Kakao dengan Kotoran Hewan Kambing.....	12
3.5 Diagram Alir Fermentasi Kulit Buah Kakao Tanpa Pencampuran Kotoran Hewan .....	13
4.1 Kulit Buah Kakao .....	15
4.2 Mesin Penepung Jagung .....	16
4.3 Pencampuran Kulit Buah Kakao dengan EM 4 . .....	17
4.4 Hasil Pencampuran Kulit Buah Kakao dan EM4 Tertutup .....	18
4.5 Penjemuran Hasil Pencampuran Kompos Blok Berbagai Campuran yang Sudah difermentasi .....	18
4.6 Perbandingan Densitas Kompos Blok .....	21
4.7 Laju Vegetatif Tinggi Tanaman Tomat .....	22
4.8 Laju Vegetatif Jumlah Daun Tomat .....	22
4.9 Pertumbuhan Tinggi Tanaman Sawi Hijau . .....	24
4.10 Pertumbuhan Jumlah Daun Tanaman Sawi Hijau . .....	24



## BAB 1. PENDAHULUAN

### 1.1 Latar Belakang

Kakao adalah salah satu tanaman perkebunan Indonesia yang menjadi sumber devisa bagi negara. Saat ini pemerintah terus menaikkan produksi kakao untuk menambah keuntungan dalam kegiatan ekspor hasil perkebunan yang bertujuan untuk meningkatkan devisa negara. Seiring dengan rencana pemerintah untuk menaikkan produksi kakao nasional, pemerintah dengan serius merencanakan pendanaan, fasilitas pendukung, persiapan lahan, sampai proses pasca panen untuk meningkatkan kualitas produksi kakao yang telah dijelaskan pada rencana strategis pemerintah tahun 2015 sampai tahun 2019 (Kementerian Pertanian, 2015).

Peningkatan luas areal penanaman maupun peningkatan produksi kakao persatuan luas tersebut akan mengakibatkan jumlah limbah kulit buah kakao semakin meningkat. Komponen limbah buah kakao yang terbesar berasal dari kulit buahnya. Apabila limbah kulit buah kakao tidak ditangani secara serius maka akan menimbulkan masalah lingkungan seperti baunya yang tidak sedap (Purnamawati dan Utami, 2014).

Berdasarkan hal tersebut, perlu diadakan penanganan limbah kulit buah kakao yang baik untuk mengatasi dampak negatif limbah kulit buah kakao. Salah satu cara untuk mengatasi hal tersebut adalah dibuatnya kompos blok.

Sebelumnya petani kopi di Desa Sidomulyo, Kecamatan Silo, kabupaten Jember memanfaatkan limbah kulit kopi dan kotoran ternak menjadi kompos blok menggunakan mesin pencetak kompos blok untuk mencetak kompos menjadi blok kompos sehingga pembuatan blok dapat lebih cepat (Pudjojono dan Suryaningrat, 2015).

Penelitian ini bertujuan untuk membuat kompos blok dari limbah kulit buah kakao dengan kotoran ternak hewan kambing dan ayam menggunakan mesin pencetak kompos blok yang berada di Desa Sidomulyo, Kecamatan Silo, Kabupaten Jember dan aplikasinya pada pertumbuhan tanaman tomat dan sawi hijau. Sehingga penulis memiliki penelitian berjudul "Pembuatan kompos blok

limbah kulit buah kakao dan aplikasinya pada pertumbuhan tanaman tomat dan sawi hijau“ agar masyarakat dapat mengetahui tingkat kinerja mesin tersebut pada pemanfaatan limbah kulit buah kakao beserta pengaruhnya pada pertumbuhan tanaman yang ditanam menggunakan kompos blok limbah kulit buah kakao.

### **1.2 Rumusan Masalah**

Berdasarkan latar belakang yang telah dipaparkan di atas maka rumusan masalah adalah sebagai berikut.

1. Bagaimana kualitas kompos blok kulit buah kakao dalam pengaruh tekanan mesin kompos blok?
2. Bagaimana pengaruh densitas kompos blok limbah kulit kakao pada pertumbuhan tanaman tomat dan sawi hijau?

### **1.3 Batasan Masalah**

Ruang lingkup penelitian ini hanya dibatasi pada densitas dan porositas hasil variasi tekanan campuran kompos blok dengan kotoran hewan serta pengaruh densitas kompos blok pada pertumbuhan vegetatif tanaman tomat dan sawi hijau.

### **1.4 Tujuan**

Tujuan penelitian ini adalah untuk mengetahui:

1. Densitas kompos blok yang dihasilkan dari perlakuan tekanan 200 psi dan 300 psi
2. Pengaruh densitas kompos blok pada pertumbuhan vegetatif tanaman tomat dan sawi hijau.

### **1.5 Manfaat**

Penelitian ini bermanfaat sebagai sumber informasi pada petani kakao dan masyarakat untuk kinerja mesin pencetak kompos blok limbah kulit buah kakao serta aplikasi lapang pada tanaman tomat dan sawi hijau sehingga dapat juga menjadi bahan rujukan bagi penelitian selanjutnya.

## BAB 2. TINJAUAN PUSTAKA

### 2.1 Kompos Blok

Kompos blok adalah suatu produk inovasi yang nantinya bisa menggantikan kompos biasa yang terkadang dalam pembuatan dan penggunaannya masih sangat terbatas dan kurang efektif. Kompos ini terbuat dari limbah kulit ari kopi dan limbah kotoran ternak dengan bioaktivator fermentasi urin sapi. Sehingga proses pengomposan berlangsung sangat cepat yaitu 1 minggu. Sampai dengan saat ini masyarakat Sidomulyo terutama para petani kopi telah menghasilkan kompos dari limbah kopi. Kompos merupakan produk pertanian inovatif yang banyak diminati oleh para petani bahkan beberapa instansi seperti Perhutani, Dinas Pertanian, dan PTPN XII Kebun Kalisanen juga menggunakan kompos ini. Berdasarkan penelitian, produk ini banyak memiliki keistimewaan diantaranya mempercepat waktu pembedihan, merangsang pertumbuhan akar dan daun, serta akar yang terbentuk lebih kuat.

Bahan pembuatan kompos:

- a. Mesin pencacah bahan baku mesin press pencetak blok
- b. Bahan reaktor berbentuk tong dari bahan PVC dengan ukuran 1 m<sup>3</sup> reaktor harus memiliki sistem ventilasi yang baik.
- c. Bahan baku kompos adalah limbah dari pengolahan kopi
- d. Bakteri pengurai bakteri ini berfungsi untuk membantu proses pembusukan kompos. Bakteri pengurai bisa berasal dari pupuk kandang ataupun EM 4 (Pudjojono dan Suryaningrat, 2015).

Pembuatan kompos blok dalam penelitian ini juga mengacu pada pembuatan biopot yang juga dicetak menggunakan tekanan dan pencetakan kompos blok limbah kuli kopi. Penggunaan biopot sebagai pot media semai pengganti polibag dapat menjadi alternatif yang ramah lingkungan karena bahan – bahan tersebut mudah terurai dalam tanah. Biopot ini selain berfungsi sebagai polibag, juga merupakan media tempat tumbuh bibit. Media tumbuh penyusun biopot mengandung bahan organik berupa kompos dan arang sekam serta dapat

ditambahkan dengan mikroba tanah seperti mikoriza, rhizobium dan bakteri pelarut fosfat sehingga pertumbuhan bibit dapat optimal. Dari hasil uji coba penanaman di lapangan, pertumbuhan bibit yang berasal dari biopot lebih baik dibandingkan bibit yang berasal dari polybag (Nursyamsi, 2015).

Fathurohmah (2013) menyimpulkan bahwa “Penggunaan kompos blok kulit kopi sebagai media tanam memiliki beberapa keuntungan, yaitu mengurangi penumpukan limbah kulit kopi, mengurangi penggunaan polybag sehingga lebih ramah lingkungan, dan efektif digunakan sebagai media tanam pada lahan sempit. Dengan adanya kompos blok, diharapkan dapat menjadi alternatif solusi dalam mengatasi permasalahan lahan pertanian yang semakin berkurang “.

## **2.2 Sumber Tenaga Pencetak kompos blok**

Kompos blok memiliki sumber tenaga yang dibutuhkan untuk menggerakkan alat tekan yang ada di mesin pencetak kompos blok. Terdapat dua alat yang bisa digunakan dalam menggunakan mesin pencetak kompos blok yaitu mesin tip top yang digerakkan oleh kompresor dan dongkrak hidrolik.

### **2.2.1 Kompresor**

Kompresor adalah mesin fluida yang berfungsi untuk memampatkan udara atau gas sehingga menghasilkan udara atau gas yang bertekanan. Udara yang dihisap untuk dimampatkan umumnya bertekanan atmosfer, namun ada pula kompresor yang menghisap udara atau gas yang bertekanan lebih tinggi dari tekanan atmosfer, kompresor ini sebagai penguat (*booster*) atau pengkompresi lanjut. Selain itu, ada pula kompresor yang menghisap udara atau gas yang bertekanan lebih rendah dari tekanan atmosfer, kompresor ini berfungsi sebagai pompa vakum. Prinsip kerja kompresor secara umum adalah menghisap udara atau gas yang kemudian dimampatkan dengan cara memperkecil volume ruangan yang mengurungnya sehingga tekanan menjadi naik. Udara atau gas yang bertekanan ini dapat langsung digunakan, seperti pada turbin gas, atau disimpan dahulu di dalam tangki yang berfungsi sebagai penyimpan energi (Mahmudi, 2017).

### 2.2.1.1 Klasifikasi Menurut Tekanan yang Dihasilkan

Kompresor terdapat dalam berbagai jenis dan model tergantung pada kapasitas dan tekanannya. Berikut ini adalah klasifikasi kompresor yang digolongkan atas dasar tekanannya.

1. Kompresor (pemampat), tekanan lebih dari 1 bar (g), dan digunakan untuk menghasilkan tekanan yang tinggi
2. *Blower* (peniup), tekanan 0,1 – 1 bar (g), dan digunakan untuk menghasilkan tekanan yang rendah.
3. *Fan*, tekanan < 0,1 bar(g), dan digunakan untuk menghasilkan tekanan yang rendah (Mahmudi, 2017).

### 2.2.2 Tekanan Hidrolik

Pada penelitian ini dirancang alat pencetak/press biobriket dengan menggunakan tekanan hidrolik. Tujuannya mengurangi tenaga operator untuk proses pencetakan briket secara manual. Tekanan hidrolik diharapkan dapat memberi daya tekan lebih merata pada briket, sehingga produk briket yang dihasilkan lebih seragam, baik ditinjau dari densitas, bentuk maupun kandungan nilai kalor yang dihasilkan.

Tabel 2.1 Contoh data hasil pengujian alat press terhadap limbah biomassa

Tekanan Press (psi)	Ukuran Partikel (mesh)		Densitas (gr/cm <sup>3</sup> )	
	20	40	20	40
3000	7,2	6,8	0,89	0,96
	7,2	6,7	0,89	0,96
	7,26	6,8	0,89	0,96
5000	6,62	6,3	0,89	0,96
	6,63	6,2	0,89	0,96
	6,63	6,2	0,89	0,96
7000	6,14	5,56	0,89	0,96
	6,15	5,54	0,89	0,96
	6,15	5,54	0,89	0,96

(Sumber : Nahar *et al*, 2017).

### 2.3 Kakao Dan Pemanfaatan Limbahnya

Kakao (*Theobroma cacao*) merupakan salah satu tanaman perkebunan. Kakao dapat mulai berproduksi pada umur 18 bulan dan dapat menghasilkan biji kakao yang selanjutnya bisa diproses menjadi bubuk coklat.

Pertanaman kakao umumnya merupakan perkebunan rakyat, seperti di provinsi Lampung. Produktifitas rata – rata tanaman kakao di Lampung masih rendah sebesar 588,79 kg/ha dan mutu produk yang dihasilkan belum memenuhi standart ekspor. Apabila petani mau menerapkan teknologi budidaya secara benar produktifitas tanaman kakao bisa mencapai 1,3 – 3 ton/ha (Firdausil dan Yani, 2008).

Suatu produk cokelat yang dihasilkan berawal dari buah tanaman kakao kemudian diproses melalui beberapa tahapan yang relatif panjang. Istilah kakao sebenarnya merujuk pada bahan tanam, tanaman, buah, dan biji kakao (Wahyudi *et al*, 2008).

#### 2.3.1 Pengolahan Kakao

Buah kakao dipetik apabila sudah cukup masak, yakni ditandai dengan adanya perubahan warna kulit buah. Buah ketika mentah berwarna hijau akan berubah menjadi kuning pada waktu masak, sedangkan yang berwarna merah akan berubah menjadi jingga pada waktu masak(Karmawati *et al.*, 2010).

Produk utama dari pengolahan kakao, yaitu cairan coklat (*cocoa mass* atau *cocoa liquor*), lemak kakao (*cocoa butter*) dan bubuk kakao (*cocoa powder*). Cairan coklat yang berupa cairan dan licin dihasilkan dari penggilingan inti biji kakao. Lemak kakao adalah minyak yang terdapat dalam biji kakao, umumnya berkisar 50 – 60%. Sedangkan, bubuk kakao didapat dengan memisahkan minyak atau lemak kakao dari cairan coklat selanjutnya dilakukan proses *grinding* hingga didapat bubuk coklat. Terdapat dua proses yang biasa digunakan pada pengolahan biji kakao menjadi produk, yaitu proses konvensional dan pengolahan dengan pelarut (Amraini *et al*, 2011)

#### 2.3.1.1 Fermentasi

Merupakan inti pengolahan biji kakao, yaitu proses terbentuknya calon citarasa khas coklat, mengurangi rasa pahit dan memperbaiki tampilan fisik biji. Lama fermentasi 5 – 7 hari untuk kakao lindak dan 3- 4 hari untuk kakao mulia, dengan pembalikan sekali setelah 48m jam (Firdausil dan Yani, 2008).

#### 2.3.1.2 Pengeringan

Tujuan untuk menurunkan kadar air dari 60% menjadi 6 - 7%. Proses pengeringan sebaiknya dilakukan secara lambat. Lakukan dengan sinar matahari, mesin pengering atau kombinasi keduanya (Firdausil dan Yani, 2008).

#### 2.3.1.3 Sortasi dan Penyimpanan

Sortasi bertujuan memisahkan biji kakao dari kotoran yang terangkut dan memisahkan biji atas dasar kenampakan fisik dan ukuran biji. Mutu biji dikelompokkan berdasarkan syarat yang ditetapkan direktorat standarisasi Departemen Perdagangan

Penyimpanan dilakukan di ruang simpan yang tidak lembab, cukup ventilasi, bersih, bebas pencemaran bau dan antara lantai dengan tumpukan biji diberi alas kayu yang berjarak 10 cm dari permukaan lantai (Firdausil dan Yani, 2008).

#### 2.3.2 Pemanfaatan Limbah Kulit Buah Kakao Sebagai Kompos

Secara umum, berdasarkan bahan bakunya pupuk ada dua macam yaitu organik dan anorganik. Kompos merupakan salah satu contoh pupuk organik yang terbuat dari bahan – bahan organik seperti dedaunan, batang, ranting lapuk, atau kotoran ternak (Indrianti dan Prasetya, 2017).

Salah satu jenis limbah hasil pertanian yang dapat dijadikan sebagai kompos adalah kulit buah kakao. Kulit buah kakao berasal dari proses pasca panen. Semakin tinggi produksi kakao, maka semakin banyak limbah kulit buah kakao yang dihasilkan, demikian juga sebaliknya. Produksi kakao yang tinggi akan meningkatkan jumlah kulit buah kakao sebagai limbah perkebunan yang dapat dimanfaatkan kembali sebagai pupuk kompos. Menurut Darmono dan Panji

(1999) bahwa limbah kulit buah kakao yang dihasilkan dalam jumlah banyak akan menjadi masalah jika tidak ditangani dengan baik karena limbah kulit buah kakao ini mencapai sekitar 60 % dari total produksi buah.

Kandungan hara mineral kulit buah kakao cukup tinggi, khususnya hara kalium dan nitrogen. Sesuai dengan hasil analisis yaitu 1,13% N dan 1,93% K<sub>2</sub>O (Damanik et al, 2013).

Dilaporkan bahwa 61% dari total nutrisi buah kakao disimpan di dalam kulit buah kakao. Pemanfaatan kompos kulit buah kakao dapat meningkatkan produksi kakao hingga 19,48% (Goenadi, 2000).

## 2.4 Aplikasi Kompos Blok Pada Tanaman

Dalam penelitian ini menggunakan tanaman sayuran. Penggunaan tanaman sayuran berupa tomat dan sawi hijau ini merupakan untuk mengetahui pengaruh densitas pada pertumbuhan tanaman tomat dan sawi hijau.

### 2.4.1 Tanaman Tomat

Dalam botani atau ilmu tumbuh – tumbuhan, tanaman tomat diklasifikasikan sebagai berikut:

Divisi	:Spermathophyta (tanaman berbiji)
Subdivisi	:Angiospermae (biji berada di dalam buah)
Kelas	: Dicotyledonae (biji berkeping dua)
Ordo	: Tubiflorae
Familia	: Solanaceae
Genus	: Lycopersicon
Spesies	: <i>Lycopersicon lycopersicum</i> (L) Karst

Tanaman tomat termasuk tanaman semusim (berumur pendek). Artinya, tanaman hanya satu kali berproduksi dan setelah itu mati. Tanaman obat berbentuk perdu yang panjangnya mencapai  $\pm$  2 meter. Oleh karena itu, tanaman tomat perlu diberi penopang atau ajir dari turus bambu atau turus kayu agar tidak roboh di tanah tetapi tumbuh secara vertikal (Cahyono, 2008).



#### 2.4.2 Tanaman Sawi Hijau

Sawi atau caisin (*Brassica Sinensis* L.) termasuk famili *brassicaceae*, daunnya panjang, halus, tidak berbulu, dan tidak berkrop. Sawi mengandung Pro vitamin A dan asam askorbat yang tinggi. Tumbuh baik di tempat yang berhawa panas maupun berhawa dingin, sehingga dapat diusahakan dari dataran rendah sampai dataran tinggi, tetapi pertumbuhan dan produksi sawi yang ditanam lebih baik di dataran tinggi. Biasanya sawi dibudidayakan di daerah ketinggian 100-500 m dpl, dengan kondisi tanah gembur, banyak mengandung humus. Subur dan drainase baik. Tanaman sawi terdiri dari dua jenis yaitu sawi putih dan sawi hijau (Edi dan Bobihoe, 2010).

Sawi hijau merupakan sayuran pendatang dari luar negeri. sayuran ini populer terutama di kalangan masyarakat keturunan cina. Berbeda dengan sawi yang mudah diusahakan di dataran rendah, sawi hijau adalah sayuran yang berproduksi baik di dataran tinggi (Haryanto *et al*, 2007) .

### BAB 3. METODE PENELITIAN

#### 3.1 Waktu dan Tempat Penelitian

Penelitian ini akan dilaksanakan pada bulan Mei – Oktober 2018 di Desa Sidomulyo, Kecamatan Silo, Kabupaten Jember.

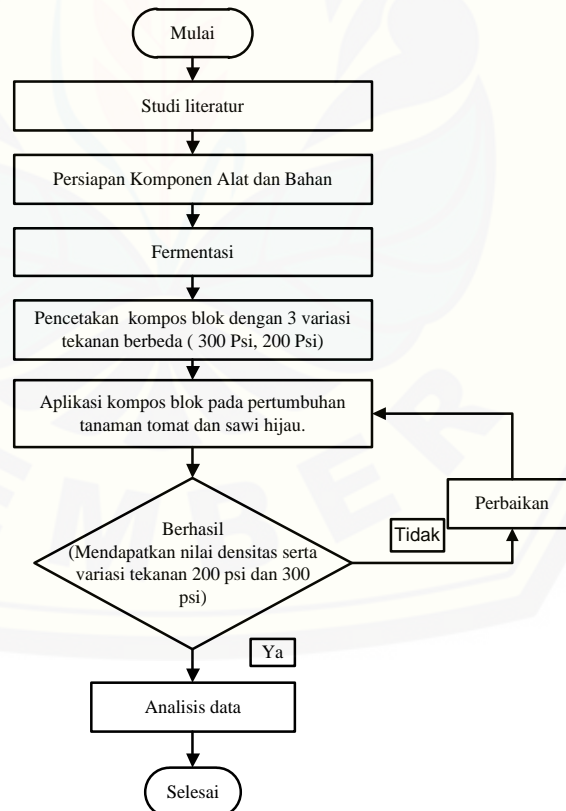
#### 3.2 Alat dan Bahan

Alat yang digunakan pada penelitian ini meliputi mesin pencetak kompos blok, stopwatch, meteran, laptop, panci, kompor, timbangan, ember.

Bahan Penelitian yang digunakan pada penelitian ini adalah limbah kulit buah kakao, benih sawi hijau, benih tomat, kotoran hewan kambing dan ayam, sekam padi, tepung kanji, dekomposer,

#### 3.3 Prosedur Penelitian

Prosedur penelitian ini mengacu pada diagram alir pembuatan alat pembuat briket blok limbah kulit kopi seperti yang di tunjukkan pada Gambar 3.1.



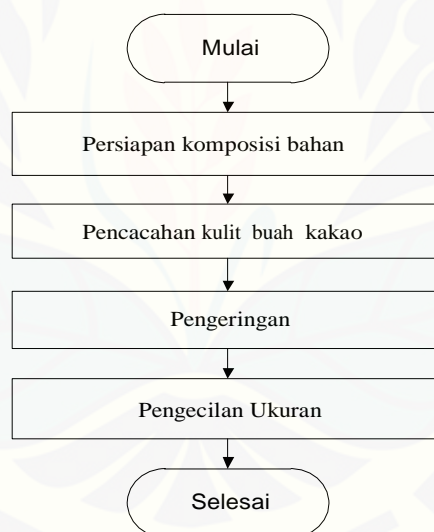
Gambar 3.1. Diagram alir penelitian

### 3.3.1 Studi Literatur

Studi literatur yang digunakan berupa jurnal ilmiah penelitian, buku, dan sumber informasi yang dapat dijadikan referensi dan acuan penelitian. Selain itu untuk mengidentifikasi masalah yang perlu diteliti dan bertemu orang-orang yang ahli dalam bidang yang sesuai dengan penelitian.

### 3.3.2 Persiapan Komponen Alat dan Bahan

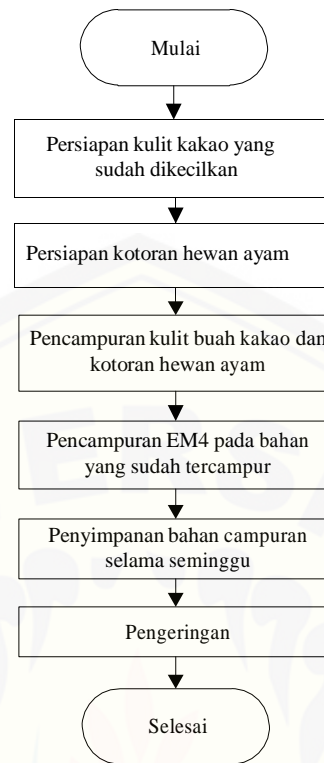
Alat dan bahan yang diperlukan untuk pengujian mesin pencetak kompos blok limbah kulit kakao seperti mesin pencetak kompos blok, kulit kakao dan sebagainya disiapkan agar proses penelitian berjalan dengan baik. Persiapan bahan kulit kakao agar dapat dilakukan fermentasi adalah diberikan beberapa perlakuan pada persiapan bahan kulit kakao yang akan dijelaskan pada Gambar 3.2 berikut ini.



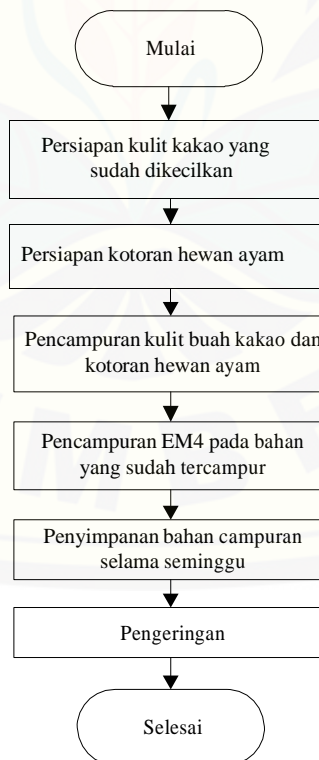
Gambar 3.2 Diagram alir persiapan bahan kulit buah kakao

### 3.3.3 Fermentasi

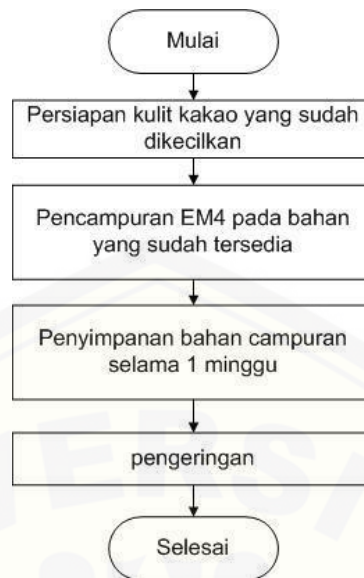
Proses fermentasi ini dilakukan untuk mempercepat bakteri pengurai pada bahan campuran. Dan untuk mempercepat fermentasi ini menggunakan EM4 (*Effective Mikroorganism*) yang mengandung beberapa mikroorganisme utama yaitu bakteri fotosintetik, bakteri asam laktat, ragi (*yeast*), actinomycetes dan jamur fermentasi. Untuk proses fermentasi tersebut akan dijelaskan pada Gambar 3.3, 3.4 dan 3.5 berikut.



Gambar 3.3. Diagram alir fermentasi kulit buah kakao dengan kotoran hewan ayam.



Gambar 3.4. Diagram alir fermentasi kulit buah kakao dengan kotoran hewan kambing.



Gambar 3.5. Diagram alir proses fermentasi kulit buah kakao tanpa pencampuran kotoran.

### 3.3.4 Pencetakan Kompos Blok dengan Variasi Tekanan

Dalam penelitian ini akan dilakukan pengujian terhadap tekanan yang menggunakan satuan psi dengan perbandingan 2 tekanan. Dalam perbandingan 2 tekanan tersebut menggunakan 3 perlakuan yaitu pencampuran dengan kotoran kambing, pencampuran dengan kotoran ayam, dan tanpa pencampuran yang akan dijelaskan pada Tabel 3.1. Perbedaan perlakuan pencampuran tersebut dilakukan pada saat fermentasi.

Tabel 3.1 Variabel perlakuan pada pencampuran kulit buah kakao dan perlakuan variasi tekanan pada pencetakan kompos blok.

No	Variabel Perlakuan	Perlakuan	Kode tabung 1	Kode Tabung 2
1.	Campuran Perlakuan	Kulit buah kakao dan kotoran ayam	A	A1
		Kulit buah kakao dan kotoran kambing	B	B1
		Kulit buah kakao tanpa campuran	T	T1
2.	Perlakuan Tekanan	300 psi	P1	
		200 psi	P2	

Keterangan:

Kombinasi Perlakuan Tabung 1 (sebagai media tanam tomat)

AP1	BP1	TP1
AP2	BP2	TP2

Kombinasi Perlakuan Tabung 2 (sebagai media tanam sawi hijau)

A1P1	B1P1	T1P1
A1P2	B1P2	T1P2

### 3.3.5 Aplikasi Kompos Blok pada Pertumbuhan Tanaman

Tanaman yang diujikan dalam pembibitan di media kompos blok tersebut adalah tanaman tomat dan sawi hijau. Komposisi yang digunakan adalah 125 kg kotoran hewan kemudian 25 kg limbah kulit kakao. Apabila kulit kakao tersebut tidak dapat digunakan pada alat kompos blok yang sudah ada, maka didapatkan beberapa rekomendasi untuk dibuatnya alat yang sesuai dengan kulit kakao tersebut. Namun apabila alat tersebut sudah sesuai dengan penggunaannya pada limbah kulit kakao maka akan dilakukan pengambilan data untuk direkomendasikan pada tanaman lain.

### 3.3.6 Analisis Data

Data yang telah diperoleh dari penelitian ini akan dijelaskan melalui uji deskriptif yang dijelaskan menggunakan grafik dan tabel.

## **BAB 5. KESIMPULAN DAN SARAN**

### **5.1 Kesimpulan**

Berdasarkan penelitian yang telah dilakukan, dapat diambil kesimpulan sebagai berikut.

1. Kompos blok limbah kulit buah kakao yang memiliki densitas paling padat adalah yang memperoleh tekanan paling tinggi yaitu kompos blok yang mendapat tekanan 300 psi karena tekanan yang paling tinggi pada saat pencetakan akan memberikan tenaga yang maksimal.
2. Tanaman yang menunjukkan pertumbuhan vegetatif dengan baik adalah tanaman yang ditanam pada kompos blok hasil dari tekanan 200 Psi karena memiliki pertumbuhan yang nilainya tidak beda nyata dengan hasil pertumbuhan tanaman pada tanah biasa.

### **5.2 Saran**

Berdasarkan penelitian yang telah dilakukan, dapat diambil saran sebagai berikut:

1. Perlu dilakukan penelitian lanjutan tentang kebutuhan porositas tanaman pada kompos blok limbah kulit buah kakao.
2. Perlu dilakukan uji tanaman keras pada pertumbuhan tanaman menggunakan media kompos blok
3. Perlu adanya penambahan nutrisi pada kompos blok untuk menunjang pertumbuhan tanaman, karena kompos blok hanya sebagai media tanam saja, sehingga tidak mampu mencukupi kebutuhan nutrisi tanaman.

## DAFTAR PUSTAKA

- Amraini ,SZ., H. Rionaldo., Hermanto., N. Kurniawan., dan Zulfansyah.2011. *Review Teknologi Proses Pengolahan Kakao*. Jurusan Teknik Kimia Universitas Riau B4 (3) ISSN:1693-1750.
- Balai Penelitian Tanah. 2005. *Petunjuk Teknis Analisis Kimia Tanah, Tanaman, Air, dan Pupuk*. Bogor: Balai Penelitian Tanah. [http://balittanah.litbang.pertanian.go.id/document.php?folder=ind/dokumentasi/juknis&filename=juknis\\_kimia&ext=pdf](http://balittanah.litbang.pertanian.go.id/document.php?folder=ind/dokumentasi/juknis&filename=juknis_kimia&ext=pdf) [Diakses pada 5 Agustus 2018].
- Cahyono. 2008. *Tomat*. Usaha tani dan Penanganan Pasca Panen. Yogyakarta
- Damanik.,HF. J. Ginting., Irsal. 2013. Respons Pertumbuhan Bibit Kakao (*Theobroma Cacao L.*) Terhadap beberapa komposisi Kompos Kulit Buah Kakao Dengan Subsoil Ultisol dan Pupuk Daun. Program Studi Agroekoteknologi, Fakultas Pertanian USU. Medan.
- Damanik P. 2007. *Perubahan kepadatan tanah dan produksi tanaman kacang tanah akibat intensitas lintasan traktor dan dosis bokasi* [skripsi]. Bogor: Fakultas Teknologi Pertanian, Institut Pertanian Bogor.
- Darmono, T. dan Panji. 1999, *Penyediaan Kompos Kulit Buah Kakao Bebas *Phytophthora palmivor**.Warta Penelitian Perkebunan. Volume (1) :33-38
- Edi., S. dan J., Bobihoe. 2010. *Budidaya Tanaman Sayuran*. Balai Pengkajian Teknologi Pertanian Jambi. Balai Besar Pengkajian Dan Pengembangan Teknologi Pertanian Jambi.
- Fathurohmah, A. 2017. Pemanfaatan Kompos Blok Limbah Kulit Kopi Sebagai Media Tanam. *Skripsi*. Jember: Jurusan Teknik Pertanian Fakultas Teknologi Pertanian Universitas Jember.
- Firdausil.,AB.Nasriati., dan A. Yani. 2008. *Teknologi Budidaya Kakao*. Balai Besar Pengkajian dan Pengembangan Teknologi Pertanian Badan Penelitian dan Pengembangan Pertanian: Bogor.
- Goenadi.1997. Penilaian Kesesuaian Lahan untuk Tanaman Cokelat di Indonesia.*BulletinPerkebunan* 3:30 – 37.
- Haryanto, E.,T. Suhartini., E. Rahayu., dan H. Sunarjono.2007. *Sawi dan Selada*. Penebar Swadaya Jakarta



- Indrianti.,YH. dan W.B., Prasetya. 2017. *Cara Cepat dan Mudah Buat Kompos*. Penebar Swadaya: Jakarta
- Karmawati.,E. Z. Mahmud., M. Syakir., J.S., Munarso, I.K., Ardana. dan Rubiyo.2010. *Budidaya dan Pasca Panen Kakao*. Pusat Penelitian dan Pengembangan Perkebunan. Bogor.
- Kementerian Pertanian Republik Indonesia. 2015. *Rencana Strategis Kementerian Pertanian*. Menteri Pertanian Republik Indonesia Jakarta.
- Mahmudi, A. 2017. *Pompa dan Kompresor*. Jurusan Teknik Mesin Politeknik Negeri Bandung.
- Nahar, Zulkifli., dan Satriananda. 2012. Pembuatan Biobriket dari Limbah Biomassa. *Jurnal Reaksi (Journal of Science and Technology)* 10 (21).
- Nursyamsi. 2015. Biopot Sebagai Pot Media Semai Pengganti Polybag yang Ramah Lingkungan. *Balai Penelitian Kehutanan Makassar*. 12 (02).
- Pudjojono.,M. dan I.B., Suryaningrat.2015. *Pemanfaatan Limbah Pengolahan Kopi sebagai Pupuk organik Kompos Blok*. Fakultas Teknologi Pertanian Universitas Jember
- Purnamawati.,H. dan B.,Utami. 2014. *Pemanfaatan Limbah Kulit Buah Kakao (Theobroma cocoa L.) Sebagai Adsorben Zat Warna Rhodhamin B*. 5 (1).
- Setiowati., R. dan M., Tirono. 2014. *Pengaruh Variasi Tekanan Pengepresan dan Komposisi Bahan Terhadap Sifat Fisis Briket Arang*. *Jurnal Neutrino* 7 (01).
- Wahyudi, T.,T.R., Panggabean., dan Pujiyanto. 2008. *Panduan Lengkap Kakao Manajemen Hulu Hingga Hilir*. Penebar Swadaya: Jakarta

**LAMPIRAN****LAMPIRAN A. Dokumentasi Penelitian**

Persiapan kulit buah kakao dari PTPN XII Banjarsari Jember dan persiapan kotoran hewan ayam dan kambing



Pengecilan ukuran kulit buah kakao menggunakan mesin penepung jagung



Proses pencampuran kulit buah kakao dengan kotoran hewan untuk difermentasi dengan menggunakan EM 4

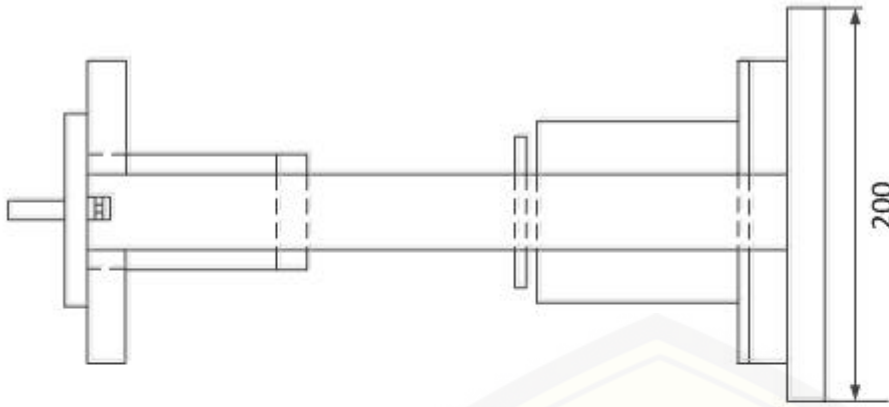


Proses pencetakan kompos blok menggunakan tongkat hidrolik

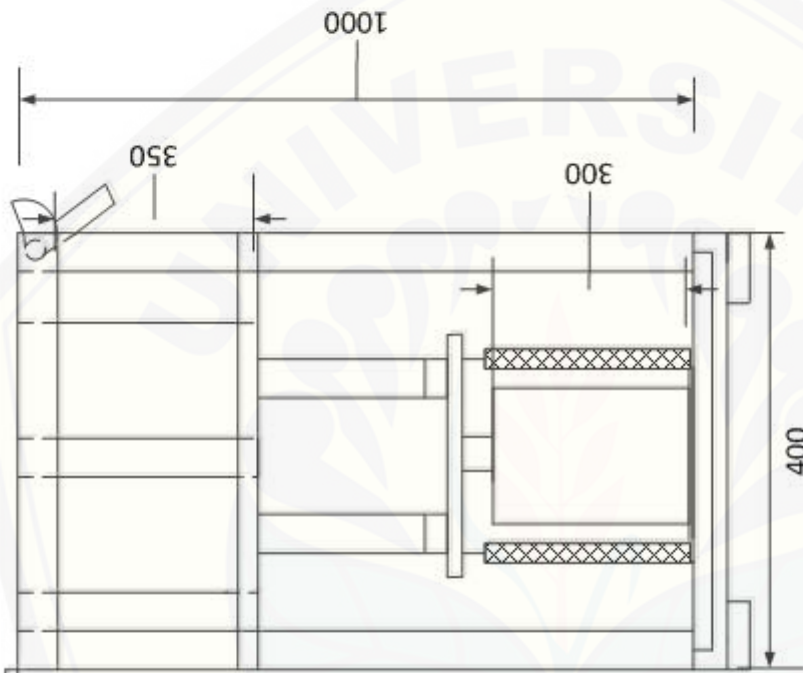


Proses penanaman tomat dan sawi hijau menggunakan kompos blok

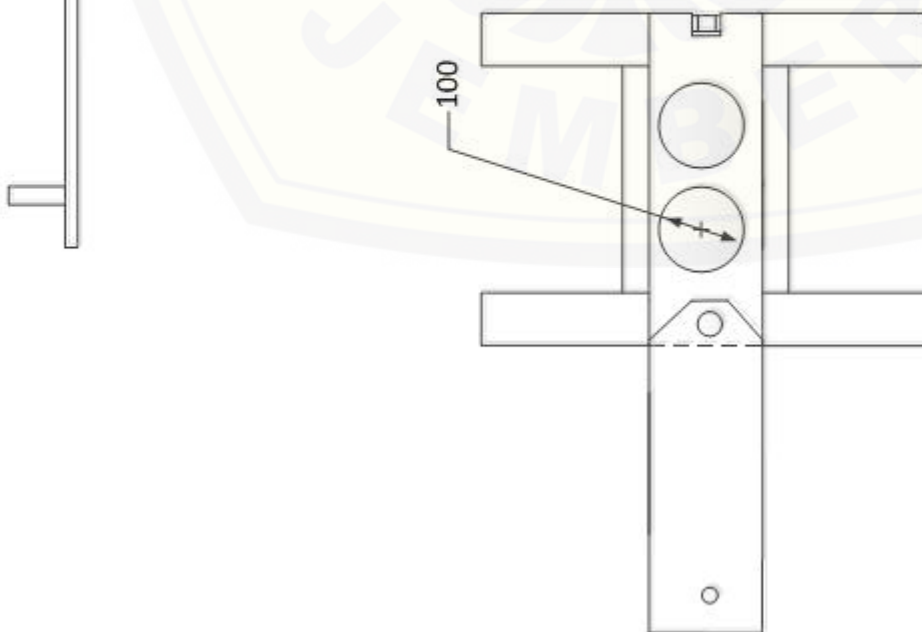




Tampak Samping



Tampak Depan



Tampak Atas

Alat Pencetak Kompos Blok

Mohammad Fajar Bahari		FSCM NO	DWG NO	REV
NIM. 141710201019		SIZE MM	SCALE	SHEET 1 OF 1