



**RANCANG BANGUN MESIN PENGERING DAUN TEH DENGAN  
SISTEM *ROTARY*  
(Bagian Dinamis)**

**LAPORAN PROYEK AKHIR**

Oleh

**Ridho Yoga Tri Kusuma Putra**

**NIM 151903101009**

**PROGRAM STUDI DIPLOMA III TEKNIK MESIN  
JURUSAN TEKNIK MESIN  
FAKULTAS TEKNIK  
UNIVERSITAS JEMBER  
2018**



**RANCANG BANGUN MESIN PENGERING DAUN TEH DENGAN  
SISTEM *ROTARY*  
(Bagian Dinamis)**

**LAPORAN PROYEK AKHIR**

Diajukan guna melengkapi tugas akhir dan memenuhi salah satu syarat untuk menyelesaikan Program Diploma III Teknik Mesin dan mencapai gelar Ahli Madya

Oleh  
Ridho Yoga Tri Kusuma Putra  
NIM 151903101009

**PROGRAM STUDI DIPLOMA III TEKNIK MESIN  
JURUSAN TEKNIK MESIN  
FAKULTAS TEKNIK  
UNIVERSITAS JEMBER  
2018**

## PERSEMBAHAN

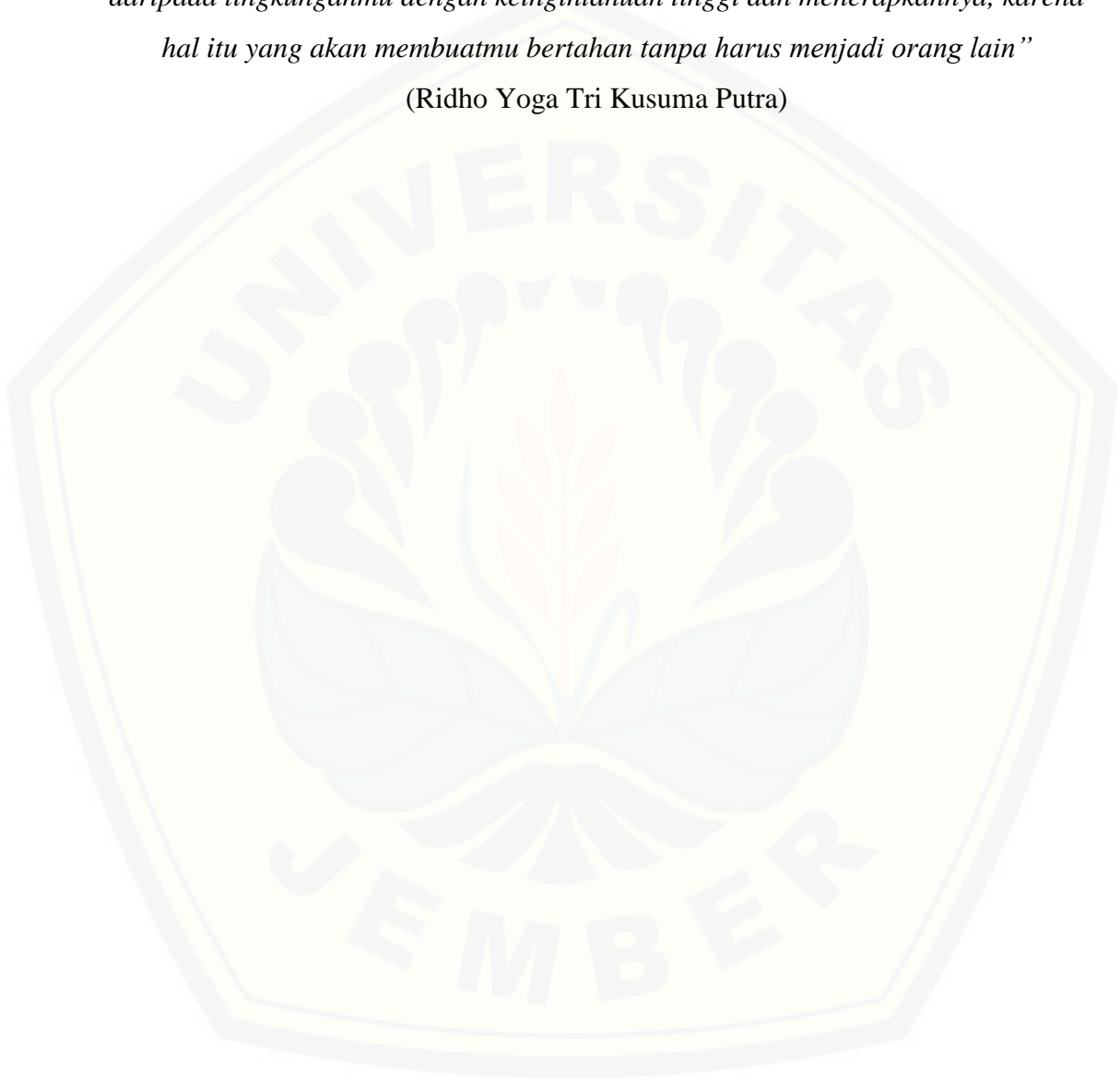
Laporan Proyek Akhir ini adalah hasil kerja keras dengan bantuan berbagai pihak, oleh karena itu saya persembahkan untuk :

1. Allah SWT atas segala rizki dan hidayah yang telah diberikan, serta kepada Nabi Muhammad SAW.
2. Ibu saya Lamini dan Ayah saya Sugiran, terimakasih atas segala dukungan, pengorbanan, kasih sayang, nasehat, materi, dan doa yang senantiasa mengiringi perjuangan dan keberhasilan penulis. Kakak saya Luisa Sumartiana dan Maya Arista, terimakasih atas dukungan, nasehat, kasih sayang, dan doa yang telah kalian berikan. Semoga Allah AWT selalu melimpahkan rahmat dan karunia-Nya serta membalas semua pengorbanan yang telah kalian lakukan.
3. Staf pengajar Jurusan Teknik Mesin Fakultas Teknik Universitas Jember yang telah memberikan ilmu dan bimbingan kepada penulis, terutama Bapak Dr. Gaguk Djatisukamto, S.T., M.T. selaku dosen pembimbing utama dan Bapak Hary Sutjahjono, S.T., M.T. selaku dosen pembimbing anggota, serta Bapak Ir. Ahmad Syuhri, M.T. selaku dosen penguji I dan Bapak Ir. FX. Kristianta, M.Eng. selaku dosen penguji II.
4. Semua Pengajar dari Pendidikan Taman Kanak-kanak sampai Perguruan Tinggi yang saya hormati, yang telah memberikan ilmu, mendidik, dan membimbing dengan penuh kesabaran.
5. Seluruh teman-teman Teknik Mesin Universitas Jember, Perguruan Tinggi, Bengkel, SMA, MTs, Pindad, dan teman-teman Universitas Brawijaya yang telah memberikan kontribusi berupa tenaga dan fikiran. Terimakasih atas semua kontribusi yang kalian berikan.
6. Almamater tercinta UNIVERSITAS NEGERI JEMBER.

**MOTO**

*“Ada seribu jalan menuju kemenangan dengan cara yang halal, dekatlah dengan tuhanmu, jadilah dirimu sendiri, perbanyaklah teman dan berfikirilah lebih maju daripada lingkunganmu dengan keingintahuan tinggi dan menerapkannya, karena hal itu yang akan membuatmu bertahan tanpa harus menjadi orang lain”*

(Ridho Yoga Tri Kusuma Putra)



**PERNYATAAN**

Saya yang bertanda tangan di bawah ini :

Nama : Ridho Yoga Tri Kusuma Putra

NIM : 151903101009

Menyatakan dengan sesungguhnya bahwa dalam proyek akhir yang berjudul “Rancang Bangun Mesin Pengering Daun Teh dengan Sistem *Rotary* (Bagian Dinamis)” adalah benar-benar hasil karya sendiri, kecuali kutipan yang sudah saya sebutkan sumbernya, belum pernah diajukan pada institusi manapun, dan bukan karya jiplakan. Saya bertanggung jawab atas keabsahan dan kebenaran isinya sesuai dengan sikap ilmiah yang harus dijunjung tinggi.

Dengan pernyataan ini saya susun dengan sebenarnya, tanpa ada tekanan dan paksaan dari pihak manapun serta bersedia mendapat sanksi akademik jika ternyata di kemudian hari pernyataan ini tidak benar.

Jember, 8 Maret 2018  
Yang menyatakan

Ridho Yoga Tri Kusuma Putra  
NIM 151903101009

**LAPORAN PROYEK AKHIR**

**RANCANG BANGUN MESIN PENGERING DAUN TEH DENGAN  
SISTEM *ROTARY*  
(Bagian Dinamis)**

Oleh

**Ridho Yoga Tri Kusuma Putra**

**NIM 151903101009**

Pembimbing

Dosen Pembimbing Utama : Dr. Gaguk Djatisukanto, S.T., M.T.

Dosen Pembimbing Anggota : Hary Sutjahjono, S.T., M.T.

**PENGESAHAN**

Proyek Akhir berjudul “Rancang Bangun Mesin Pengering Daun Teh dengan Sistem *Rotary* (Bagian Dinamis)” telah diuji dan disahkan pada :

Hari, Tanggal : Kamis, 08 Maret 2018

Tempat : Fakultas Teknik Universitas Jember.

Tim Penguji

Pembimbing I

Pembimbing II

Dr. Gaguk Djatisukanto, S.T., M.T.

NIP. 19690209 199802 1 001

Hary Sutjahjono, S.T., M.T.

NIP. 19681205 199702 1 002

Penguji I

Penguji II

Ir. Ahmad Syuhri, M.T

NIP. 19670123 199702 1 001

Ir. FX. Kristianta, M.Eng.

NIP. 19650120 2001121 1 001

Mengesahkan

Dekan Fakultas Teknik Universitas Jember

Dr., Ir. Entin Hidayah, M.U.M.

NIP 19661251 199503 2 001

## RINGKASAN

Rancang Bangun Mesin Pengering Daun Teh dengan Sistem *Rotary* (Bagian Dinamis); Ridho Yoga Tri Kusuma Putra, 151903101009; 2018; 93 halaman; Jurusan Teknik Mesin Fakultas Teknik Universitas Jember.

Teh merupakan segala tanaman yang mampu dimanfaatkan sebagai minuman setelah mengalami suatu tahapan tertentu. Daun teh atau dengan nama lain *Camellia sinensis* merupakan salah satu minuman teh. Proses pengolahan teh salah satunya adalah proses pengeringan yang berfungsi untuk menghentikan proses oksidasi pada daun teh.

Produk olahan daun teh di Indonesia banyak dimanfaatkan sebagai minuman maupun campuran bahan makanan lainnya. Keterbatasan metode pengeringan secara tradisional mempengaruhi produksi dan kualitas teh. Berdasarkan hal tersebut maka dalam Proyek Akhir ini dilakukan perancangan dan pembuatan mesin pengering daun teh yang diharapkan mampu memiliki kualitas setara dengan pabrik.

Mesin pengering daun teh dengan sistem *rotary* merupakan alat yang berfungsi untuk mengeringkan daun teh setelah mengalami pelayuan untuk menghentikan proses oksidasi pada daun teh. Prinsip kerja dari mesin ini adalah mengurangi kadar air yang terkandung dalam teh dengan pemanasan daun teh didalam tabung silinder yang berputar sampai kadar air hanya tersisa 2,5-3% (kering), tabung silinder sebagai wadah daun teh yang dikeringkan diputar dengan motor listrik yang diatur sedemikian rupa dengan putaran lambat supaya daun teh tidak hancur. Pemanas yang digunakan pada mesin ini adalah kompor yang dimodifikasi sedemikian rupa sehingga mampu menghasilkan nyala api yang konstan dalam pengeringan. Pengeringan dilakukan selama  $\pm 1$  jam dengan suhu dalam tabung antara 60-80 °C agar rasa dan kandungan daun teh memiliki kualitas yang baik. Produk dari mesin ini dikeluarkan melalui lubang bawah yang ditampung pada *slider* dan siap untuk dikonsumsi.



## PRAKATA

Segala puji syukur kehadiran Tuhan Yang Maha Esa atas segala nikmat dan karunia-Nya sehingga Laporan Proyek Akhir ini dapat tersusun sesuai yang diharapkan. Penulis menyusun Laporan Proyek Akhir ini guna memenuhi salah satu syarat menyelesaikan pendidikan Diploma III pada Jurusan Teknik Mesin Fakultas Teknik Universitas Jember. Selain itu penulis berharap agar Laporan Proyek Akhir yang telah tersusun ini dapat bermanfaat baik bagi penulis maupun bagi pembaca pada umumnya.

Penulis mengucapkan banyak terimakasih kepada semua pihak yang telah membantu dalam penyusunan Proyek Akhir ini khususnya kepada:

1. Ibu saya Lamini dan ayah saya Sugiran yang selalu memberikan dukungan baik dalam bentuk fisik maupun non fisik.
2. Ibu Dr. Ir. Entin Hidayah, M.U.M. selaku Dekan Fakultas Teknik Universitas Jember.
3. Bapak Hari Arbiantara B., S.T., M.T. selaku Ketua Jurusan Teknik Mesin Universitas Jember
4. Bapak Ir. Ahmad Syuhri, M.T. selaku Komisi Bimbingan Program Studi DIII Teknik Mesin Universitas Jember.
5. Bapak Santoso Mulyadi, S.T., M.T. selaku Ketua Program Studi D III Teknik Mesin Universitas Jember.
6. Bapak Dr. Gaguk Djatisukanto, S.T., M.T. selaku dosen pembimbing utama dan Bapak Hary Sutjahjono, S.T., M.T. selaku dosen pembimbing anggota yang meluangkan waktu, pikiran, dan perhatian dalam penyusunan Proyek Akhir ini.
7. Trian Fahmi Nizar sebagai rekan kerja dalam Proyek Akhir ini.
8. Seluruh Warga Mesin khususnya DIII Teknik Mesin Universitas Jember yang telah banyak membantu sejak awal perkuliahan sampai penulisan Proyek Akhir ini.
9. Seluruh anggota club MES (*Mechanical Engginering Software*) Teknik Mesin Universitas Jember

10. Seluruh teman bengkel dan paguyuban MAMESO yang telah membantu berupa inspirasi dan tenaga.
11. Seluruh teman SMA, MTs, Universitas, dan kerja praktek di PT.Pindad yang telah memberikan semangat.
12. Semua pihak yang telah membantu yang tidak dapat disebutkan satu per satu.

Dalam penyusunan Proyek Akhir ini, Penulis berusaha semaksimal mungkin agar Proyek Akhir yang disusun ini menjadi sempurna tanpa adanya satu kekurangan apapun juga. Namun tidak menutup kemungkinan bagi pembaca yang akan memberikan kritik maupun saran tentu saja akan penulis pertimbangkan.

Jember, 08 Maret 2018

Penulis

**DAFTAR ISI**

	Halaman
<b>HALAMAN COVER</b> .....	
<b>HALAMAN JUDUL</b> .....	ii
<b>HALAMAN PERSEMBAHAN</b> .....	iii
<b>HALAMAN MOTO</b> .....	iv
<b>HALAMAN PERNYATAAN</b> .....	v
<b>HALAMAN PEMBIMBINGAN</b> .....	vi
<b>HALAMAN PENGESAHAN</b> .....	vii
<b>RINGKASAN</b> .....	viii
<b>PRAKATA</b> .....	ix
<b>DAFTAR ISI</b> .....	xi
<b>DAFTAR TABEL</b> .....	xiv
<b>DAFTAR GAMBAR</b> .....	xv
<b>BAB 1 PENDAHULUAN</b> .....	1
1.1 Latar Belakang .....	1
1.2 Rumusan Masalah .....	1
1.3 Batasan Masalah .....	2
1.4 Tujuan dan Manfaat .....	2
1.4.1 Tujuan .....	2
1.4.2 Manfaat .....	2
<b>BAB 2 TINJAUAN PUSTAKA</b> .....	3
2.1 Teh .....	3
2.1.1 Sejarah dan Perkembangan Teh di Indonesia .....	3
2.1.2 Pengolahan Teh .....	4
2.2 Mesin Pengering Daun Teh .....	7
2.3 Perencanaan Daya .....	8
2.4 Perencanaan Elemen Mesin .....	10
2.4.1 Perencanaan Poros .....	10
2.4.2 Perencanaan Rantai .....	11

2.4.3 Bantalan ( <i>Bearing</i> ) .....	12
2.4.4 Perencanaan Motor Listrik .....	14
2.4.5 Kadar Air .....	14
2.4.6 Kualitas Daun Teh .....	14
<b>BAB 3 METODOLOGI PENELITIAN .....</b>	<b>15</b>
3.1 Alat dan Bahan .....	15
3.1.1 Alat .....	15
3.1.2 Bahan .....	15
3.2 Jadwal Pelaksanaan .....	16
3.2.1 Waktu .....	16
3.2.2 Tempat .....	16
3.3 Metode Penelitian .....	16
3.3.1 Studi Literatur .....	16
3.3.2 Studi Lapangan .....	16
3.3.3 Konsultasi .....	16
3.4 Metode Pelaksanaan .....	16
3.4.1 Pencarian Data .....	16
3.4.2 Studi Pustaka .....	16
3.4.3 Perencanaan dan Perancangan .....	17
3.4.4 Proses Pembuatan .....	17
3.4.5 Proses Perakitan .....	17
3.4.6 Pengujian Rangka dan Alat .....	18
3.4.7 Penyempurnaan Alat .....	18
3.4.8 Pembuatan Laporan .....	18
3.5 <i>Flow Chart</i> .....	19
3.6 Rancangan Gambar Mesin Pengering Daun Teh (Terlampir) .....	19
<b>BAB 4 PEMBAHASAN .....</b>	<b>20</b>
4.1 Hasil Perancangan dan Pembuatan .....	20
4.1.1 Cara Kerja Mesin .....	21
4.2 Analisa Hasil Perancangan dan Perhitungan .....	21
4.2.1 Perencanaan Daya .....	21

4.2.2 Perencanaan Kapasitas .....	21
4.2.3 Perencanaan Sproket dan Rantai .....	22
4.2.4 Perencanaan Poros .....	22
4.2.5 Perencanaan Bantalan .....	22
4.3 Proses Pembuatan .....	23
4.4 Pengujian Mesin Pengering Daun Teh dengan Sistem <i>Rotary</i> .....	23
4.4.1 Tujuan Pengujian .....	23
4.4.2 Perlengkapan dan Peralatan .....	23
4.4.3 Prosedur Pengujian .....	23
4.4.4 Hasil Pengujian Mesin Pengering Daun Teh dengan Sistem <i>Rotary</i> .....	24
4.4.5 Analisis Hasil Pengujian .....	27
<b>BAB 5 PENUTUP</b> .....	28
5.1 Kesimpulan .....	28
5.2 Saran .....	29
<b>DAFTAR PUSTAKA</b> .....	30
<b>LAMPRAN A. PERHITUNGAN</b> .....	31
A.1 Perencanaan dan Perhitungan Kapasitas Produksi .....	31
A.2 Daya Rencana .....	32
A.3 Sproket dan rantai .....	33
A.4 Analisa Gaya Pada Poros .....	38
A.5 Menghitung Diameter Poros (ds) .....	43
A.6 Perencanaan Bantalan .....	44
<b>LAMPRAN B. DAFTAR TABEL</b> .....	47
<b>LAMPRAN C. GAMBAR</b> .....	52

**DAFTAR TABEL**

	Halaman
Tabel 2.1 Faktor Koreksi Daya yang Akan Ditransmisikan .....	10
Tabel 2.2 Jenis Kualitas Daun Teh Hijau .....	14
Tabel 3.1 Data Hasil Pengujian Teh Hijau .....	18
Tabel 4.1 Data Hasil Pengujian Teh Hijau .....	24
Tabel B.1 Data Hasil Pengujian Teh Hijau .....	47
Tabel B.2 Faktor Koreksi (Fc) Daya .....	47
Tabel B.3 Faktor Koreksi (Fc) Jenis Motor dan Penggunaan .....	47
Tabel B.4 Jenis Baja pada Poros .....	48
Tabel B.5 Diameter Poros (mm) .....	48
Tabel B.6 Ukuran Rantai Rol Umum.....	49
Tabel B.7 Ukuran Rantai Rol Individu .....	49
Tabel B.8 Ukuran Sproket Rantai Gigi untuk Jarak Bagi 12,70 .....	49
Tabel B.9 Harga Faktor Keandalan pada Bantalan .....	49
Tabel B.10 Spesifikasi Bantalan Gelinding .....	50
Tabel B.11 Jenis Kualitas Daun Teh Hijau .....	51

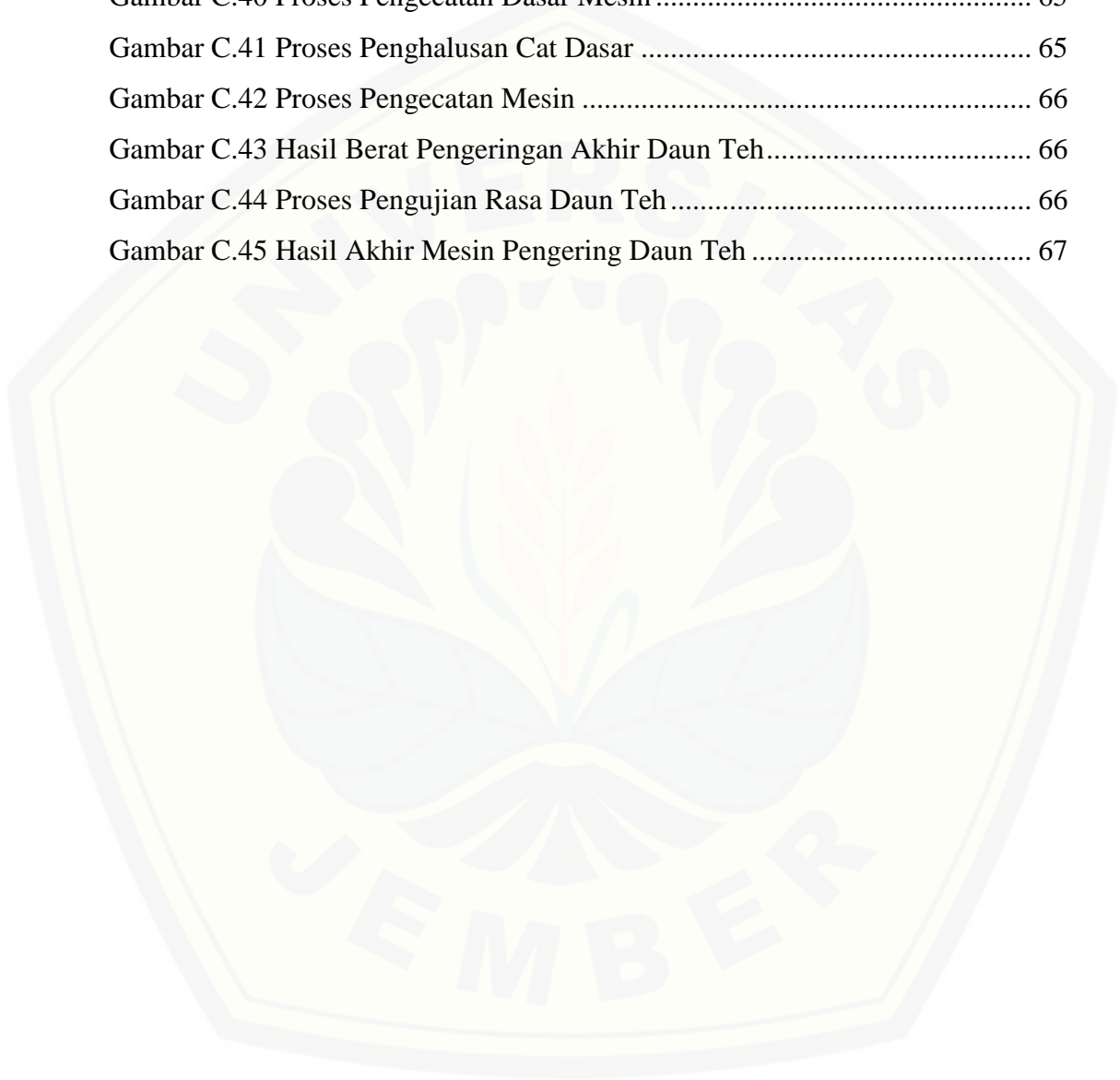
**DAFTAR GAMBAR**

	Halaman
Gambar 2.1 Kebun Teh PTPN XII KebunKertowono.....	3
Gambar 2.2 Proses Pemetikan Daun Teh.....	4
Gambar 2.3 Pelayuan Daun Teh .....	5
Gambar 2.4 Penggelintingan Daun Teh.....	6
Gambar 2.5 Daun Teh Setelah dioven .....	7
Gambar 2.6 <i>Endless Chain Preassure Dryer</i> .....	7
Gambar 2.7 <i>Endless Chain Preassure Dryer</i> di PTPN XII Kebun Kertowono....	8
Gambar 2.8 <i>Rotary Dryer</i> .....	8
Gambar 2.9 <i>Rotary Dryer</i> di PTPN XII Kebun Kertowono .....	8
Gambar 2.10 Perhitungan Panjang Keliling Rantai.....	12
Gambar 3.1 <i>Flow Chart</i> Perancangan dan Pembuatan Mesin .....	19
Gambar 4.1 Mesin Pengering Daun Teh dengan Sistem <i>Rotary</i> .....	20
Gambar 4.2 Proses Penimbangan Daun Teh Basah.....	24
Gambar 4.3 Proses Pelayuan Daun Teh.....	25
Gambar 4.4 Proses Penimbangan Daun Teh Layu .....	25
Gambar 4.5 Proses Memasukkan Daun Teh kedalam Tabung Silinder .....	25
Gambar 4.6 Isi Daun Teh Dalam Tabung .....	25
Gambar 4.7 Daun Teh Setengah Proses .....	26
Gambar 4.8 Pengeluaran Daun Teh .....	26
Gambar 4.9 Penimbangan Daun Teh Setelah dikeringkan .....	26
Gambar 4.10 Proses Pengujian Rasa Produk Daun Teh yang Sudah Kering .....	26
Gambar A.1 Tabung Silinder Aluminium .....	31
Gambar A.2 Asumsi Volume Ember .....	31
Gambar A.3 Bidang Geser dan Momen .....	42
Gambar C.1 Desain Gambar Mesin Pengering Daun Teh Sistem <i>Rotary</i> .....	52
Gambar C.2 Kunjungan Pabrik Teh Kertowono Lumajang .....	52
Gambar C.3 Lokasi Kebun Teh Kertowono .....	53
Gambar C.4 Referensi Mesin Pengering 1 .....	53

Gambar C.5 Referensi Mesin Pengering 2 .....	53
Gambar C.6 Referensi Mesin Pengering 3 .....	54
Gambar C.7 Referensi Mesin Pengering 4 .....	54
Gambar C.8 Pengujian Kualitas Rasa Teh di Pabrik Teh Kertowono .....	54
Gambar C.9 Proses Pengumpulan Alat dan Bahan Produksi .....	55
Gambar C.10 Proses Pemotongan Tong Sebagai Penutup .....	55
Gambar C.11 Proses Pemotongan Besi Profil L Sebagai Rangka .....	55
Gambar C.12 Proses Pengelasan Rangka .....	56
Gambar C.13 Proses Pengeboran Rangka .....	56
Gambar C.14 Proses Penetapan Rangka .....	56
Gambar C.15 Proses Pengeboran Dudukan <i>Reducer</i> .....	57
Gambar C.16 Proses Penyesuaian Mesin dengan <i>Reducer</i> .....	57
Gambar C.17 Proses Pemasangan Bearing dan Poros .....	57
Gambar C.18 Proses Pemasangan Drum Penutup .....	58
Gambar C.19 Proses Pembuatan Lubang Pengapian .....	58
Gambar C.20 Proses Pembuatan Kompor Stik .....	58
Gambar C.21 Proses Pengelasan Tempat Kompor Stik .....	59
Gambar C.22 Proses Pemasangan Tabung Silinder .....	59
Gambar C.23 Proses Penyesuaian Poros Tabung dengan Rangka .....	59
Gambar C.24 Hasil Penyesuaian mesin, Tabung, dan Rangka .....	60
Gambar C.25 Proses Pemasangan Clamp Pengunci pada Tabung .....	60
Gambar C.26 Proses Pemasangan Clamp Pengunci pada Tutup Tabung .....	60
Gambar C.27 Proses Pemasangan Pengaduk didalam Tabung .....	61
Gambar C.28 Proses Pengikiran Pinggiran Tabung .....	61
Gambar C.29 Proses Pemotongan Plat .....	61
Gambar C.30 Proses Pengeboran Rangka untuk Memasang Plat .....	62
Gambar C.31 Proses Pemasangan <i>Slider</i> .....	62
Gambar C.32 Proses Pemasangan Penutup Samping .....	62
Gambar C.33 Proses Penyetelan Mesin .....	63
Gambar C.34 Hasil Pengelasan Kompor Stik dengan Pemantik .....	63
Gambar C.35 Proses Pengujian Kompor Stik .....	63



Gambar C.36 Proses Penimbangan Daun Teh Sebagai Bahan Uji .....	64
Gambar C.37 Proses Pelayuan Daun Teh .....	64
Gambar C.38 Proses Uji Pengeringan Daun Teh.....	64
Gambar C.39 Hasil Pengeringan Daun Teh.....	65
Gambar C.40 Proses Pengecatan Dasar Mesin .....	65
Gambar C.41 Proses Penghalusan Cat Dasar .....	65
Gambar C.42 Proses Pengecatan Mesin .....	66
Gambar C.43 Hasil Berat Pengeringan Akhir Daun Teh.....	66
Gambar C.44 Proses Pengujian Rasa Daun Teh.....	66
Gambar C.45 Hasil Akhir Mesin Pengering Daun Teh .....	67



## BAB 1 PENDAHULUAN

### 1.1 Latar Belakang

Teh (*Camellia sinensis*) banyak digunakan masyarakat Indonesia pada umumnya sebagai bahan minuman. Istilah "teh" digunakan untuk minuman yang dibuat dari buah, rempah-rempah atau tanaman obat lain yang diseduh. Teh merupakan sumber alami kafein, teofilin dan antioksidan dengan kadar lemak, karbohidrat atau protein mendekati nol persen. (Towaha, 2013)

Daun teh dikeringkan dengan sinar matahari. Proses pengeringan dengan sinar matahari memerlukan waktu lama. Keterbatasan metode pengeringan secara tradisional mempengaruhi produksi dan kualitas teh. Petani teh sangat memerlukan teknologi tepat guna untuk pengeringan daun teh.

Tahap pengolahan daun teh yaitu penyediaan pucuk segar, pelayuan, penggulungan, sortasi basah, fermentasi, pengeringan, sortasi kering, dan pengepakan. Suhu pengeringan daun teh dalam mesin pengering yang dianjurkan adalah 60 – 80 °C. Daun teh dikeringkan sampai kadar air dalam daun 2,5 - 3%. (Yendri, 2015)

Berdasarkan kajian literetur sebelumnya, mesin pengering daun teh dengan menggunakan sistem *rotary* jarang digunakan untuk proses produksi. Sehingga, dalam penelitian ini dapat dirumuskan permasalahan : bagaimana membuat rancang bangun mesin pengering daun teh menggunakan sistem *rotary*. Dalam proyek akhir ini akan dibuat “Perancangan Dan Pembuatan Mesin Pengering Daun Teh Menggunakan Sistem *Rotary*” untuk memproduksi teh skala rumah tangga. Sistem kerja mesin ini dengan menggunakan motor listrik sebagai penggerak utama yang tersambung dengan poros tabung silinder dan kompor gas yang dimodifikasi untuk meningkatkan suhu dalam tabung silinder yang berputar mengaduk daun teh hingga kering.

### 1.2 Rumusan Malah

Adapun rumusan masalah yang dapat dinyatakan dalam perancangan dan pembuatan mesin adalah :

- a. Bagaimana merancang dan membuat mesin pengering daun teh menggunakan sistem *rotary* (bagian dinamis) ?

- b. Bagaimana merancang dan membuat mesin pengering daun teh menggunakan sistem *rotary* yang efisien?

### 1.3 Batasan Masalah

Agar tidak memperluas pembahasan, maka batasan proyek akhir adalah :

- a. Tidak membahas perhitungan statis
- b. Tidak menghitung kajian ekonomis secara detail
- c. Tidak membahas korosi bahan

### 1.4 Tujuan dan Manfaat

#### 1.4.1 Tujuan

- a. Untuk membuat desain mesin pengering daun teh menggunakan sistem *rotary* (bagian dinamis).
- b. Untuk membuat proses manufaktur mesin pengering daun teh menggunakan sistem *rotary*.

#### 1.4.2 Manfaat

Manfaat dari mesin pengering daun teh dengan mekanisme *rotary* dalam Proyek Akhir ini adalah :

- a. Mampu membuat mesin pengering daun teh skala rumah tangga yang memiliki rasa setara dengan produksi pabrik.
- b. Meningkatkan produktifitas petani teh skala kecil untuk memproduksi daun teh siap konsumsi secara mandiri.
- c. Sebagai salah satu proses pengawetan dan mempertahankan mutu daun teh.

## BAB 2. TINJAUAN PUSTAKA

### 2.1 Teh

Tanaman teh diperkirakan berasal dari daerah pegunungan Himalaya dan daerah-daerah yang berbatasan dengan Republik Rakyat Cina, India, dan Birma. (Spillaine,J.J., 1992). Teh sudah dikenal di Cina sejak abad ke-4 Masehi, teh dimanfaatkan sebagai salah satu komponen tanaman obat. Teh diperkenalkan pertama kali oleh pedagang Belanda sebagai komoditas perdagangan di Eropa pada tahun 1610 Masehi dan menjadi minuman populer di Inggris sejak 1664 Masehi. (Ghani, 2002)



Gambar 2.1 Kebun Teh PTPN XII Kebun Kertowono

#### 2.1.1 Sejarah dan Perkembangan Teh di Indonesia

Tanaman teh (*Camellia sinensis*) pertama kali masuk ke Indonesia tahun 1684, berupa biji teh (diduga teh *sinensis*) yang berasal dari Jepang dan dibawa oleh seorang berkebangsaan Jerman bernama Andreas Cleyer, tanaman tersebut awalnya ditanam sebagai tanaman hias di Batavia. Kemudian F. Valentijn (seorang rahib) melaporkan pada tahun 1694 ia melihat tanaman teh *camellia sinensis* di halaman rumah gubernur jenderal VOC, Camphuys, di Batavia. (Setyamidjaya, 2000)

Abad ke-18 mulai berdiri pabrik-pabrik pengolahan (pengemasan) teh yang didukung oleh VOC. Kemudian setelah berakhirnya pemerintahan Inggris di Nusantara, pemerintah Hindia Belanda mendirikan Kebun Raya Bogor sebagai kebun botani (1817). Pada tahun 1826 tanaman teh melengkapi koleksi Kebun Raya, diikuti pada tahun 1827 di Kebun Percobaan Cisarupan, Garut, Jawa Barat.

Dari sini dicoba penanaman teh dalam skala luas di Wanayasa, Purwakarta dan lereng Gunung Raung, Banyuwangi. (Setyamidjaya, 2000)

Saat ini Indonesia menjadi salah satu produsen teh terbesar di dunia. Hampir setengah dari produksi teh Indonesia diekspor keluar negeri. Pasar ekspor utamanya adalah Rusia, Inggris, dan Pakistan. Petani kecil yang kebanyakan menggunakan teknologi lama dan metode-metode pertanian yang sederhana, biasanya tidak memiliki fasilitas pengolahan. Oleh karena itu diperlukan teknologi tepat guna untuk membantu petani meningkatkan kualitas produksi teh.

### 2.1.2 Pengolahan Teh

Pengolahan teh adalah metode yang diterapkan pada pucuk daun teh (*Camellia sinensis*) yang melibatkan beberapa tahapan. Jenis-jenis teh dibedakan oleh pengolahan yang dilalui. Di dalam bentuknya yang paling umum, pengolahan teh melibatkan oksidasi terhadap pucuk daun, penghentian oksidasi, pembentukan teh dan pengeringan.

Meskipun tiap-tiap jenis teh memiliki rasa, aroma, dan wujud yang berbeda-beda, pengolahan teh untuk semua jenis teh memiliki sekumpulan metode yang serupa dengan sedikit variasi:

#### a. Pemetikan

Daun teh yakni satu kuntum dan dua pucuk, dipetik dari semak *Camellia sinensis*. Pemetikan dilakukan dengan tangan ketika kualitas teh menjadi prioritas, atau ketika biaya tenaga pekerja bukan persoalan. Pemetikan dengan tangan dilakukan dengan cara menggenggam sejajar dengan hentakan pergelangan tangan dan tanpa pemilinan atau penjepitan. Pemetikan juga dapat dilakukan dengan mesin, meski akan lebih banyak daun yang rusak dan sebagian terbuang. Adalah juga sulit panen teh dengan mesin di lereng gunung di mana teh sering ditanam.



Gambar 2.2 Proses Pemetikan Daun Teh (Wardoyo, 2009)

#### b. Pelayuan

Pelayuan dilakukan untuk menghilangkan terbuangnya air dari daun dan memungkinkan oksidasi sesedikit mungkin. Daun teh dapat dijemur atau ditiriskan di ruangan berangin lembut untuk mengurangi kelembaban. Daun kadang-kadang kehilangan lebih dari seperempat massanya akibat pelayuan.



Gambar 2.3 Pelayuan Daun Teh (Hastuti, 2014)

#### c. Pememaran

Pememaran berfungsi untuk mengajukan dan mempercepat oksidasi, daun boleh dimemarkan dengan memberinya sedikit tumbukan pada keranjang atau dengan digelindingkan dengan roda berat. Ini juga menghasilkan sedikit jus, yang membantu oksidasi dan memperbaiki citarasa teh.

#### d. Oksidasi

Oksidasi adalah membiarkan daun dalam ruangan tertutup, hingga daun teh menjadi lebih gelap warnanya. Di dalam tahap ini klorofil pada daun dipecah secara enzimatik, tanninnya dikeluarkan dan dialihbentukkan. Di industri teh, proses ini disebut fermentasi, meski sebenarnya tidak terjadi fermentasi karena proses oksidatif ini tidak membangkitkan energi (langkah ini tidak juga dipicu oleh mikroorganisme di dalam langkah pengolahan teh lainnya, misalnya penyimpanan mikroorganisme dapat digunakan untuk fermentasi). Penghasil teh dapat memilih ketika oksidasi harus dihentikan. Untuk teh oolong oksidasi harus terjadi 5-40%, pada teh oolong yang lebih cerah 60-70%, dan pada teh hitam 100%.

#### e. Penghilangan Warna Hijau (Pengeringan)

Penghilangan warna hijau atau *shaqing*, dilakukan untuk menghentikan oksidasi daun teh pada jenjang yang diharapkan. Tahapan ini dihentikan dengan pemanasan sedang, enzim oksidatif dihambat, tanpa merusak rasa teh. Secara tradisional daun teh digongseng atau dikukus, tetapi seiring

majunya teknologi, tahapan ini dilakukan dengan pemanggangan di dalam oven atau drum yang diputar. Untuk teh hitam, tahap ini dilakukan bersama pengeringan, sedangkan untuk teh hijau dikeringkan tanpa harus dioksidasi terlebih dahulu.

#### f. Penguningan

Penguningan adalah proses khusus untuk teh kuning, dilanjutkan dengan pemanasan ringan di dalam kontainer mini sehingga warna teh berubah menguning.

#### g. Pembentukan

Pembentukan adalah proses penggulangan untuk mendapatkan bentuk lajur yang ergonomik. Biasanya dilakukan dengan menemukannya di dalam tas pakaian yang besar, yang kemudian ditekan-tekan oleh tangan atau mesin untuk membentuk lajur. Tindakan penggulangan ini juga menyebabkan beberapa pati dan jus dari dalam daun keluar, ini akan memperkaya rasa teh. Lajur teh dapat dibentuk menjadi bentuk lain, misalnya membentuk pola keriting, membentuk pelet, atau digulung serupa bola dan bentuk lain yang diharapkan.



Gambar 2.4 Penggelintingan Daun Teh (Rizal, 2012)

#### h. Pengovenan

Pengovenan merupakan proses lanjutan yang ditujukan untuk mengeringkan ulang daun teh secara perlahan. Proses ini dilakukan sebagai "tahap akhir" menjelang penjualan. Ini dapat dilakukan dengan banyak cara, misalnya dengan menggongseng, menjemur, menghembuskan udara panas, atau memanggangnya. Namun, pemanggangan adalah yang paling lazim. Pemeliharaan yang saksama mestilah dilakukan supaya pucuk daun teh tidak terlampau kering, atau bahkan hangus.



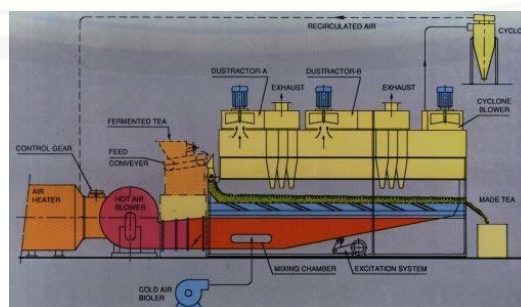
Gambar 2.5 Daun Teh Setelah dioven (Rizal, 2012)

i. Pemeliharaan

Pemeliharaan adalah tahapan penyimpanan ekstra, fermentasi tahap kedua, atau pemanggangan untuk mencapai potensial minumannya, dan pemberian perisa dengan menyemprotkan aroma dan rasa atau dengan menyimpannya di lingkungan perisa.

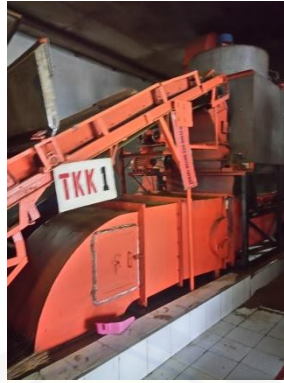
## 2.2 Mesin Pengering Daun Teh

Mesin pengering daun teh merupakan mesin yang digunakan untuk mengeringkan daun teh yang telah dilayukan terlebih dahulu. Mesin pengering daun teh yang beredar di pasaran atau di pabrik-pabrik pengolahan teh berupa ECP Dryer (Endless Chain Pressure Dryer) dan mesin pengering mekanisme *rotary dryer*. Pada ECP Dryer, daun teh diletakkan pada *belt conveyor* yang tahan terhadap panas, kemudian *belt conveyor* tersebut bergerak membawa daun teh ke dalam ruang pemanasan untuk dipanaskan dan dialiri udara hingga daun teh mengering. Daun teh yang telah mengering dibawa *belt conveyor* menuju tempat penyimpanan untuk mengikuti proses lanjutannya. Pada mesin *rotary dryer*, daun teh dimasukkan ke dalam silinder pemanas yang dapat berputar. Di dalam silinder pemanas tersebut terdapat sirip-sirip yang berfungsi sebagai pengaduk daun teh selama proses pengeringan berlangsung. Sedangkan perancangan yang ingin dilaksanakan berupa mesin pengering daun teh dalam bentuk *rotary dryer*.



Gambar 2.6 Endless Chain Preassure Dryer (Akhtaruzzaman, 2013)





Gambar 2.7 *Endless Chain Pressure Dryer* di PTPN XII Kebun Kertowono



Gambar 2.8 *Rotary Dryer* (Aumindustrial, 2010)



Gambar 2.9 *Rotary Dryer* di PTPN XII Kebun Kertowono

### 2.3 Perencanaan Daya

Daya adalah laju energi yang dihantarkan selama melakukan usaha dalam periode waktu tertentu. Pada mesin pengering daun teh daya berasal dari motor listrik yang digunakan untuk menggerakkan 1 poros utama. Berikut persamaan-persamaan dalam perencanaan daya:

#### a. Perhitungan Gaya

Gaya dalam ilmu fisika diartikan dengan interaksi apapun yang dapat menyebabkan sebuah benda bermassa mengalami perubahan gerak, baik dalam bentuk arah, maupun konstruksi geometris. (Cutnell dan Johnson, 2003).

Gaya dalam hal ini digunakan untuk memutar drum dan mengaduk daun teh, sehingga diperoleh persamaan berikut:

$$F = m \times a \quad (2.1)$$

Keterangan:

F = Gaya (N)

m = Massa beban (kg)

a = Percepatan (m/s<sup>2</sup>)

b. Torsi

Torsi atau momen gaya adalah hasil kali antara gaya dan lengan momennya. (Kanginan dan Marthen, 2002). Dalam hal ini perhitungan dilakukan untuk mengetahui torsi pada putaran drum.

$$T = F \times r \quad (2.2)$$

Keterangan:

T = Torsi (Nm) atau (kg.mm) 1 Nm = 101.9716212978 kg.mm

r = Jari-jari (m)

c. Massa Jenis Daun Teh

Untuk mencari massa jenis adalah :

$$\rho = \frac{m}{v} \quad (2.3)$$

Keterangan :

$\rho$  = Massa jenis (kg.mm<sup>3</sup>)

m = Berat daun teh (kg)

V = Volume daun teh (m<sup>3</sup>)

Volume daun teh dicari dengan asumsi berat 3 kg daun teh yang ditempatkan pada sebuah wadah dan mencari volume dari wadah sesuai dengan berat daun teh.

d. Perhitungan Daya

Dalam fisika, daya adalah kecepatan melakukan kerja. Daya sama dengan jumlah energi yang dihabiskan persatuan waktu. (Halliday dan Resnick, 1974). Daya dalam hal ini digunakan untuk mengaduk daun teh ketika dipanaskan.

$$P = F \times v \quad (2.4)$$

Keterangan:

P = Daya input (Watt)

v = Kecepatan (m/s)

## 2.4 Perencanaan Elemen Mesin

### 2.4.1 Perencanaan Poros

Poros merupakan salah satu bagian terpenting pada setiap mesin. Hampir semua mesin meneruskan tenaga bersama-sama dengan putaran. Peranan utama dalam transmisi seperti itu dipegang oleh poros. (Sularso, 2002)

#### a. Menentukan Daya Rencana

$$P_d = f_c \times P \quad (2.5)$$

Keterangan:

$P_d$  = Daya rencana (kW)

$P$  = Daya motor (kW)

$f_c$  = Faktor koreksi daya yang ditransmisikan

Faktor Koreksi diperlukan karena pada poros biasanya terjadi kejutan pada saat meneruskan daya. (Sularso, 2002)

Tabel 2.1 Faktor Koreksi Daya yang Akan Ditransmisikan (Sularso, 2002)

Daya yang akan ditransmisikan	$f_c$
Daya rata – rata yang diperlukan	1,2 – 2,0
Daya maksimum yang diperlukan	0,8 – 1,2
Daya normal	1,0 – 1,5

#### b. Momen Puntir (Sularso, 2002)

$$T = 9,74 \times 10^5 \frac{P_d}{n_1} \quad (2.6)$$

Keterangan:

$T$  = Momen Puntir (kg.mm)

$n_1$  = Putaran Poros Motor (rpm)

#### c. Tegangan Geser yang Diijinkan (Sularso, 2002)

$$\tau_a = \frac{\sigma_b}{Sf_1 \times Sf_2} \quad (2.7)$$

Keterangan:

$\tau_a$  = Tegangan yang diijinkan (kg/mm<sup>2</sup>)

$\sigma_b$  = Kekuatan Tarik Bahan (kg/mm<sup>2</sup>)

$Sf_1$  = Faktor keamanan yang bergantung pada jenis bahan

$Sf_2$  = Faktor keamanan yang bergantung dari bentuk poros

- d. Momen Inersia Polar (J) (Sularso, 2002)

$$J = \frac{\pi d^4}{32} \quad (2.8)$$

Keterangan:

J = Momen inersia Polar

d = diameter

- e. Diameter Poros (Sularso, 2002)

$$\frac{T}{J} = \frac{\tau}{r} \text{ atau } T = \frac{\pi}{16} \times \tau \times d^3 \quad (2.9)$$

#### 2.4.2 Perencanaan Rantai

Sistem rantai berfungsi untuk mentransmisikan daya mekanis, torsi, dan kecepatan yang akan ditransmisikan antar poros dengan beban yang besar maupun karena kebutuhan mesin tertentu.

- a. Diameter Lingkaran Jarak Bagi dan Diameter Luar Sproket (Sularso, 2002)

$$dp = \frac{p}{\sin 180/z1} \quad (2.10)$$

$$Dp = \frac{p}{\sin 180/z2} \quad (2.11)$$

$$dk = 0.6 + \cot(180^\circ/z1) \cdot p \quad (2.12)$$

$$Dk = 0.6 + \cot(180^\circ/z2) \cdot p \quad (2.13)$$

Keterangan:

Dp = Diameter lingkaran jarak bagi rantai besar (mm)

dp = Diameter lingkaran jarak bagi rantai kecil (mm)

Dk = Diameter luar rantai besar (mm)

dk = Diameter luar rantai kecil (mm)

Rantai banyak digunakan untuk memindahkan beban antara rantai yang berjarak pendek. Gaya tarik atau *load* yang lebih besar menghasilkan gaya jepit gigi yang kuat.

Rantai dalam hal ini digunakan untuk memutar drum. Besarnya daya yang ditransmisikan tergantung dari beberapa faktor, diantaranya:

- a. Kecepatan Linier Rantai (Sularso, 2002)

$$V = \frac{\pi \times D \times n}{60 \times 1000} \quad (2.14)$$

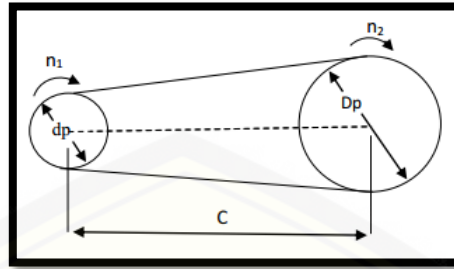
Keterangan:

V = Kecepatan linier rantai (m/s)

$D$  = Diameter rantai (mm)

$n$  = Putaran poros motor (rpm)

b. Panjang Keliling Rantai (Sularso, 2002)



Gambar 2.10 Perhitungan Panjang Keliling Rantai

$$L_p = \frac{z_1 + z_2}{2} + 2C_p + \frac{[z_2 - z_1]^2}{6,28 C_p} \quad (2.15)$$

Keterangan:

$L_p$  = Panjang Rantai (mm)

$Z_1$  = jumlah gigi sproket kecil

$Z_2$  = jumlah gigi sproket besar

$C$  = jarak sumbu poros

### 2.4.3 Bantalan (*Bearing*)

Bantalan adalah elemen mesin yang menumpu poros berbeban, sehingga putaran atau gerakan bolak-baliknya dapat berlangsung secara halus, aman, dan panjang umur. Bantalan harus cukup kokoh untuk memungkinkan poros serta elemen mesin lainnya bekerja dengan baik. Jika bantalan tidak berfungsi dengan baik maka kerja seluruh sistem akan menurun atau tidak dapat bekerja secara semestinya. Jadi, bantalan dalam permesinan dapat disamakan peranannya dengan pondasi pada gedung. (Sularso, 2002)

a. Klasifikasi Bantalan (Sularso, 2002)

Penggunaan bantalan disesuaikan dengan beban yang bekerja pada poros yang bekerja pada poros tersebut, sehingga poros dapat bekerja dengan baik dan pemakaian bantalan tahan lama, bantalan dapat diklasifikasikan sebagai berikut:

1) Berdasarkan Gerakan Bantalan Terhadap Poros

a) Bantalan Luncur, pada bantalan ini terjadi gesekan luncur antara poros dan bantalan karena permukaan poros ditumpu oleh permukaan bantalan dengan perantaraan lapisan pelumas.

- b) Bantalan Gelinding, pada bantalan ini terjadi gesekan gelinding antara bagian yang berputar dengan yang diam melalui elemen gelinding seperti bola (peluru), rol atau rol jarum, dan rol bulat.
- 2) Berdasarkan Arah Beban Terhadap Poros
- a) Bantalan Radial, arah beban yang ditumpu bantalan ini adalah tegak lurus sumbu poros.
- b) Bantalan Axial, arah beban bantalan ini sejajar dengan sumbu poros.
- c) Bantalan Gelinding khusus. Bantalan ini dapat menumpu beban yang arahnya sejajar dan tegak lurus sumbu poros.

b. Beban Rencana

$$W = W_0 \times f_c \quad (2.16)$$

Keterangan:

W = Beban rencana (kg)

W<sub>0</sub> = Beban Bantalan (kg)

f<sub>c</sub> = Faktor koreksi

c. Panjang Bantalan (Sularso, 2002)

$$l \geq \frac{\pi}{1000 \times 60} \times \frac{W N}{(p_v)_a} \quad (2.17)$$

Keterangan:

l = Panjang Bantalan (mm)

N = Putaran poros (rpm)

(p<sub>v</sub>)<sub>a</sub> = Faktor tekanan maksimal yang diijinka, bahan perunggu sebesar 0,2 kg.m/mm<sup>2</sup>.s

d. Diameter Bantalan

$$d \geq \sqrt[3]{\frac{5,1 W l}{\sigma_a}} \quad (2.18)$$

Keterangan:

d = Diameter Bantalan (mm)

σ<sub>a</sub> = Tegangan Lentur yang Diijinkan (kg/mm<sup>2</sup>)

e. Tekanan Permukaan dan Kecepatan Keliling (Sularso, 2002)

$$p = \frac{W}{l d} \quad (2.19)$$

$$v = \frac{\pi \times D \times n}{60 \times 1000} \quad (2.20)$$

Keterangan:

$p$  = Tekanan Permukaan (kg/mm<sup>2</sup>)

$v$  = Kecepatan Keliling (m/s)

#### 2.4.4 Perencanaan Motor Listrik

Motor merupakan alat yang mengubah energi listrik menjadi energi mekanik. Dengan menggunakan torsi dan kecepatan yang bekerja maka daya motor dapat ditentukan dengan rumus:

$$P \text{ motor} = w \times T \text{ motor} \text{ atau } P \text{ motor} = 2 \pi n T \text{ motor} \quad (2.21)$$

Keterangan:

$P \text{ motor}$  = Daya motor (watt)

$T \text{ motor}$  = Kecepatan yang bekerja (Nmm)

$n$  = Putaran akibat motor listrik

#### 2.4.5 Kadar Air

Kadar air adalah persentase kandungan air pada suatu bahan yang dapat dinyatakan berdasarkan berat basah atau berat kering. Untuk mengetahui kadar air yang menguap dalam bahan makanan dengan bentuk prosentase memiliki rumus :

$$\text{Kadar Air Menguap} = \frac{\text{Berat awal} - \text{Berat akhir}}{\text{Berat awal}} \% \quad (2.22)$$

#### 2.4.6 Kualitas Daun Teh

Tabel 2.2 Jenis Kualitas Daun Teh Hijau

Jenis	Indikator				
	Pahit	Sepat	Segar	Wangi	Warna
1	Sangat	Sangat	Sangat	Sangat	Coklat kehitaman
2	Sedang	Sedang	Sedang	Sangat	Coklat
3	Tidak	Agak	Cukup	Cukup	Coklat muda
4	Tidak	Tidak	Agak	Sedang	Oranye kecoklatan

## BAB 3 METODOLOGI PENELITIAN

### 3.1 Alat dan Bahan

#### 3.1.1 Alat

Alat yang digunakan untuk membuat mesin adalah sebagai berikut :

- |                         |                              |
|-------------------------|------------------------------|
| a. Mesin gerinda tangan | m. Obeng                     |
| b. Rivet                | n. Kunci pas                 |
| c. Mesin Bor            | o. Mesin rol                 |
| d. Kertas gosok         | p. <i>Waterpass</i>          |
| e. Mesin las SMAW       | q. <i>Hand sprayer paint</i> |
| f. Mesin las asitelin   | r. Kompresor                 |
| g. Pelindung mata       | s. APD                       |
| h. Jangka sorong        | t. Mesin bubut               |
| i. Meteran              | u. Mistar baja               |
| j. Penitik              | v. Tang                      |
| k. Ragum                | w. Sarung tangan             |
| l. Penggores            |                              |

#### 3.1.2 Bahan

Bahan yang digunakan untuk membuat mesin adalah sebagai berikut :

- |                                 |                   |
|---------------------------------|-------------------|
| a. Besi profil L 40x40x3 mm     | k. Kompor Gas     |
| b. Tong besi                    | l. Mur dan baut   |
| c. Poros baja S30C              | m. <i>Reducer</i> |
| d. <i>Pillow block</i>          | n. Elektroda las  |
| e. <i>Bearing</i>               | o. Pegas hidrolik |
| f. Plat Aluminium 2 dan 3 mm    | p. Plat besi 2 mm |
| g. Transmisi sproket dan rantai | q. Pemantik gas   |
| h. Cat besi dan tiner           | r. <i>Clamp</i>   |
| i. Fondasi cat                  | s. Daun teh       |
| j. Motor listrik                | t. Mata gerinda   |



## **3.2 Jadwal Pelaksanaan**

### **3.2.1 Waktu**

Analisa perancangan pembuatan dan pengujian alat dilaksanakan selama  $\pm$  5 bulan berdasarkan pada jadwal yang direncanakan.

### **3.2.2 Tempat**

Tempat pelaksanaan rancang bangun pengering daun teh dengan mekanisme *rotary* adalah laboratorium kerja logam, laboratorium pemesinan dan laboratorium teknologi terapan Jurusan Teknik Mesin Fakultas Teknik Universitas Jember.

## **3.3 Metode Penelitian**

### **3.3.1 Studi Literatur**

Mempelajari literatur yang membantu dan mendukung perancangan pengering daun teh dengan mekanisme *rotary*, mempelajari perancangan poros, sproket dan rantai, mur dan baut, bearing, pemanas, proses pemsinan statis, pemilihan bahan dan literatur lain yang mendukung.

### **3.3.2 Studi Lapangan**

Rancang bangun pengering daun teh dengan mekanisme *rotary* dikerjakan dengan melakukan pengamatan secara langsung pada proses pengeringan daun teh di pabrik dan perkebunan negara PTPN XII Kebun Kertowono Kabupaten Lumajang.

### **3.3.3 Konsultasi**

Konsultasi dengan dosen pembimbing maupun dosen lainnya untuk mendapatkan arahan tentang rancang bangun pengering daun teh dengan mekanisme *rotary*.

## **3.4 Metode Pelaksanaan**

### **3.4.1 Pencarian Data**

Dalam merencanakan rancang bangun pengering daun teh dengan mekanisme *rotary*, maka terlebih dahulu dilakukan pengamatan lapangan, studi literatur dan konsultasi yang mendukung pembuatan proyek akhir ini.

### **3.4.2 Studi Pustaka**

Sebagai penunjang dan referensi dalam pembuatan dan perancangan pengering daun teh dengan mekanisme *rotary* antara lain :

- a. Perancangan kerangka
- b. Perancangan poros
- c. Perancangan daya dan transmisi
- d. Perencanaan bantalan
- e. Perencanaan pemanas
- f. Perencanaan kerja bangku dan plat

### 3.4.3 Perencanaan dan Perancangan

Setelah melakukan pencarian data dan pembuatan konsep yang diperoleh dari studi literatur, studi lapangan, dan konsultasi dengan dosen maka dapat direncanakan bahan yang dibutuhkan dalam rancang bangun pengering daun teh dengan mekanisme *rotary*. Sehingga dalam proyek akhir ini yang akan dirancang adalah :

- a. Perancangan konstruksi rangka dan elemen mesin pada pengering daun teh dengan mekanisme *rotary*.
- b. Perancangan pemanas dari kompor modifikasi.
- c. Persiapan alat dan bahan yang dibutuhkan.
- d. Proses perakitan dan *finishing*.

### 3.4.4 Proses Pembuatan

Proses pembuatan ini meliputi proses untuk membentuk suatu alat sesuai dengan rancangan yang diinginkan. Adapun proses yang dilakukan dalam pembuatan mesin yaitu meliputi:

- a. Proses pemotongan (*grinding*)
- b. Proses pengeboran (*drilling*)
- c. Proses pengelasan (*welding*)

### 3.4.5 Proses Perakitan

Pada proses ini pemasangan setiap elemen disesuaikan dengan desain yang sudah dibuat dengan urutan sebagai berikut:

- a. Menyiapkan peralatan kerja
- b. Pemasangan tabung silinder, bearing, motor listrik dan *reducer*
- c. Pemasangan sproket dan rantai pada poros motor dan poros silinder tabung
- d. Pemasangan tutup silinder atas dan bawah
- e. Pengecekan dan penyempurnaan perakitan

### 3.4.6 Pengujian Rangka dan Alat

Dilakukan untuk mengetahui apakah rancangan pengering daun teh dengan mekanisme *rotary* dapat bekerja dengan baik. Hal yang dilakukan dalam pengujian mesin adalah sebagai berikut:

- Melihat apakah rangka kokoh dan kuat (tidak mengalami defleksi, tidak patah, maupun bergetar secara berlebihan).
- Melihat apakah sambungan mur dan baut berfungsi (tidak lepas, tidak mengendor, dan tidak putus).
- Melihat apakah motor sampai tabung silinder dapat berputar dengan kecepatan yang diharapkan.
- Mengukur gas dan nyala api yang diperlukan untuk pengeringan daun teh.
- Melakukan percobaan pada bahan daun teh (memasukkan daun teh pada tabung silinder, menghidupkan saklar mesin, menyalakan kompor, mengukur waktu yang diperlukan untuk memproses daun teh hingga kering, mematikan saklar, mengeluarkan hasil daun teh kering, mencoba dengan tes rasa ketika diseduh).
- Mengamati hasil dari pengujian,

### 3.4.7 Penyempurnaan Alat

Penyempurnaan alat dilakukan apabila tahap pengujian terdapat masalah ataupun kekurangan, sehingga dapat berfungsi dengan baik sesuai prosedur, tujuan dan perancangan yang dilakukan.

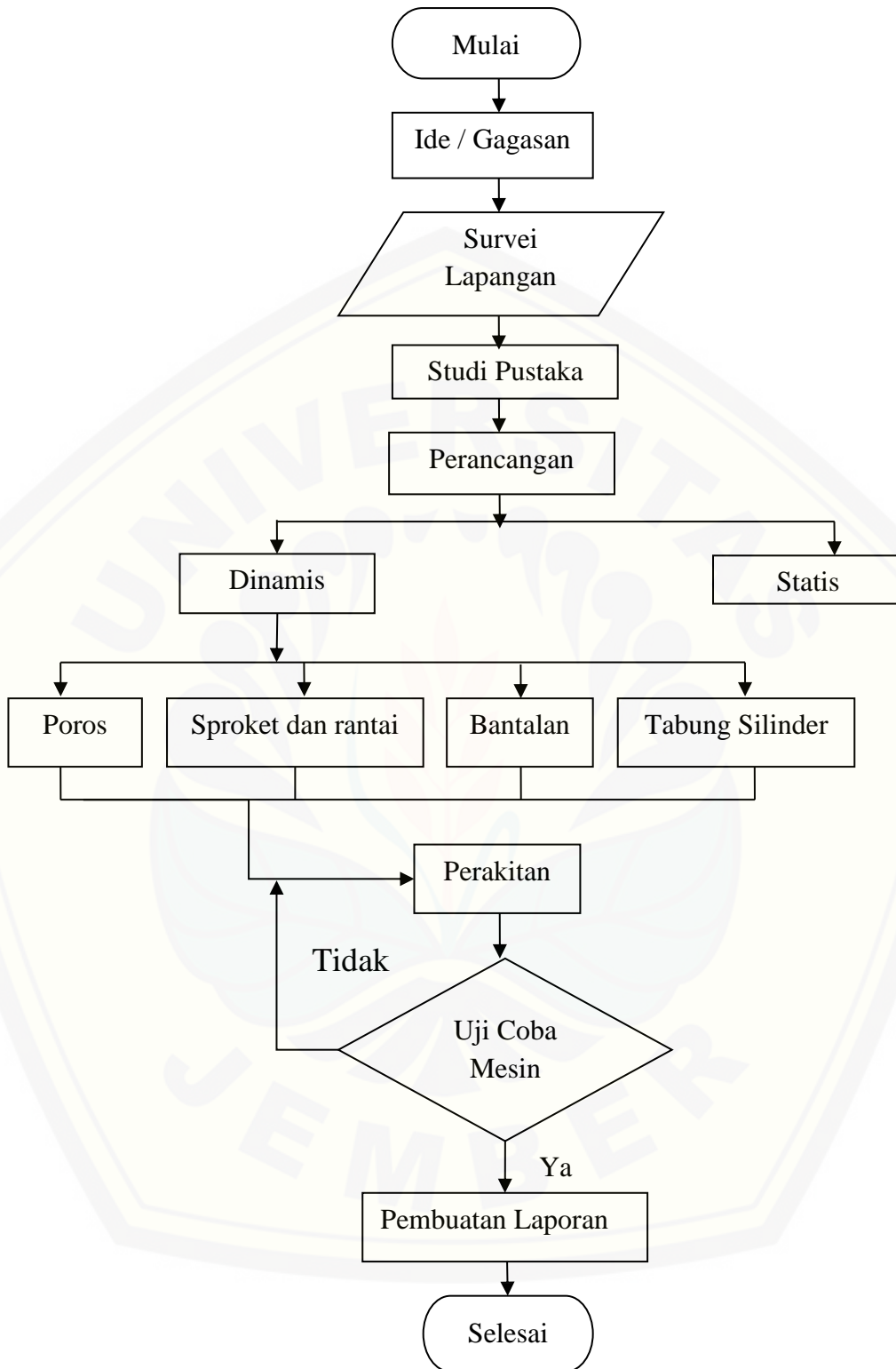
### 3.4.8 Pembuatan Laporan

Pembuatan laporan proyek akhir ini dilakukam secara bertahap dari awal analisa desain, perancangan, pembuatan alat pengering daun teh dengan mekanisme *rotary* sampai dengan selesai dan pengujian alat.

Tabel 3.1 Data Hasil Pengujian Teh Hijau

No	Berat Awal (kg)	Berat Akhir (kg)	Waktu (menit)	Kadar Air (%)
1	3	0,504	59	0,832
2	3,1	0,510	78	0,835
3	3	0,492	61	0,836
4	2,8	0,448	71	0,84
<b>Rata-rata</b>	<b>2,975</b>	<b>0,4885</b>	<b>67,25</b>	<b>0,835</b>

3.5 Flow Chart



Gambar 3.1 Flow Chart Perancangan dan Pembuatan Mesin

3.6 Rancangan Gambar Mesin Pengering Daun Teh (Terlampir)

## BAB 5. PENUTUP

### 5.1 Kesimpulan

Berdasarkan hasil perancangan dan pengujian mesin pengering daun teh dengan sistem *rotary*, maka dapat disimpulkan :

- a. Teh merupakan minuman yang dibuat dari buah, rempah-rempah atau tanaman lain yang diseduh. Daun teh (*Camellia sinensis*) merupakan salah satu bahan minuman teh yang paling sering diproduksi.
- b. Spesifikasi yang digunakan berupa
  - 1) Motor listrik dengan daya  $0,1865 \text{ kW} = 186,5 \text{ Watt} = \frac{1}{4} \text{ hp} = 1400 \text{ rpm}$
  - 2) Sproket yang digunakan adalah sproket dengan ukuran diameter luar sproket kecil ( $d_k$ ) = 76,07 mm dan diameter luar sproket besar ( $D_k$ ) = 144,78 mm. jumlah gigi sproket kecil 17 dan sproket besar 34.
  - 3) Rantai yang digunakan adalah rantai No.40, rangkaian tunggal, 151 mata rantai. Kecepatan rantai ( $v$ ) = 0,107 m/s. Beban rencana ( $F$ ) = 177,7 kg. pelumas yang digunakan adalah SAE 20 dengan tambahan zat penahan tekanan tinggi, dengan bahan poros S30C.
  - 4) Bahan poros baja karbon konstruksi mesin standar jepang S30C dengan faktor koreksi ( $F_c$ ) = 1 (karena daya normal), kekuatan Tarik ( $\tau_b$ ) = 48  $\text{kg/mm}^2$ . Faktor Keamanan ( $S_f$ ) yaitu  $S_f 1 = 6$  dan  $S_f 2 = 2$ . Momen lentur ( $M$ ) = 26729,7 N.mm = 2727,5 kg.mm. Tegangan geser yang diijinkan ( $\tau_a$ ) = 4  $\text{kg/mm}^2$ . Momen puntir ( $T$ ) = 129,75 kg.mm. Diameter poros ( $d_s$ ) = 25,0 mm dengan Defleksi akibat momen puntir ( $\theta$ ) = 0,029°.
  - 5) Jenis bantalan yang digunakan adalah jenis bantalan gelinding bola dengan sudut dalam tipe 6005ZZ.
  - 6) Gearbox reducer dengan perbandingan 1 : 40 yang mereduksi dari kecepatan putar 1400 rpm menjadi 35 rpm kemudian direduksi lagi oleh sproket sehingga menghasilkan kecepatan putar akhir 14 rpm.
- c. Kapasitas mesin ini adalah 3 kg dengan massa jenis daun teh 0,085 kg/liter dan volume 35,268 liter untuk daun teh banding 130,350 liter untuk volume tabung, sehingga perbandingan volume tabung dengan daun teh adalah 1 : 3,7.

- d. Kualitas rasa yang dimiliki adalah termasuk kualitas rasa teh menengah dengan memiliki tingkat kesegaran cukup, tidak pahit, warna teh tidak mencolok dan aroma teh yang cukup segar tanpa adanya tambahan bahan-bahan tertentu, teh yang dihasilkan adalah jenis kualitas teh ke-3 dengan kadar air 0,835%. Kadar air yang didapatkan lebih rendah dari 2,5% dikarenakan pada saat pengeringan massa batang ikut terhitung dan mengakibatkan penambahan faktor yang mempengaruhi kadar air.

## 5.2 Saran

Dalam pelaksanaan perancangan dan perakitan mesin pengering daun teh dengan sistem *rotary*, masih terdapat hal yang perlu disempurnakan, antara lain :

- a. Dari hasil perancangan dan perakitan mesin pengering daun teh dengan sistem *rotary* ini masih terdapat kekurangan dalam pengaturan kompor yang masih harus dinyalakan secara manual dengan korek api.
- b. Untuk meningkatkan kapasitas produksi perlu dilakukan dengan memperbesar volume tabung silinder.
- c. Dalam perputaran tabung silinder harus mengkolaborasikan saklar dengan putaran rantai karena tabung silinder tidak bisa diputar secara manual.

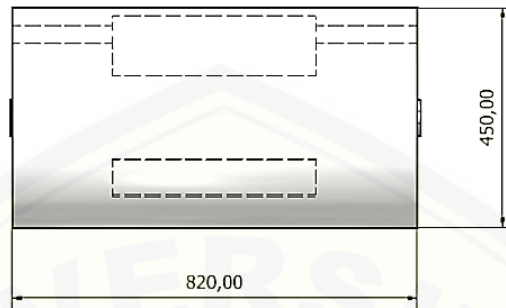
**DAFTAR PUSTAKA**

- Enomoto, Reiko. 2013. Petunjuk Teknis Tanaman Teh untuk Petani Kecil di Indonesia. Rainforest Alliance
- M Yahya. 2015. Kinerja Alat Pengering Berputar. Jurnal Teknik Mesin Volume 5 Nomor 1 : 34-41
- Netti V, N Sembiring. 2009. Pengaruh Kadar Air dari Bubuk Teh Hasil Fermentasi Terhadap Kapasitas Produksi pada Stasiun Pengeringan di Pabrik Teh IV Unit Kebun Bah Butong. USU Repository, Sumatra Utara
- Syamsuri, Hasan, dkk. 2008. Sistem Refrigerasi dan Tata Udara. Jakarta : Direktorat Pembinaan Sekolah Menengah Kejuruan
- Subchi, Muhammad. 2010. Tahap Pengeringan Proses Pengolahan Teh Hitam Sistem CTC (Crushing, Tearling, Curling) pada PTPN VIII Kebun Kertamanah. Universitas Gajah Mada, Jogjakarta
- Sularso dan Kiyokatsu Suga. (2002). Dasar Perencanaan dan Pemilihan Elemen Mesin. Jakarta : PT. Pradnya Paramitha
- Taib, Gunarif. 1988. Operasi Pengeringan Pada Pengolahan Hasil Pertanian. Jakarta : PT. Melton Putra
- Towaha, Juniaty, Bakittri. 2013. Kandungan Senyawa Kimia pada Daun Teh (Camelia sinensis). Warta Penelitian dan Pengembangan Tanaman Industri. Volume 19: 16
- Wibowo, Rudi dkk. 2016. Pedoman Penulisan Karya Ilmiah. UPT Penerbitan Universitas Jember. Jember
- Yendri, Deri. 2015. Mesin Pengering pada Pengolahan Teh Hitam Orthodox di PT.Perkebunan Nusantara VI (Persero) Unit Usaha Danau Kembar Kabupaten Solok Provinsi Sumatra Barat. Politeknik Pertanian Negeri Payakumbuh. Sumatra Barat.

LAMPIRAN A. PERHITUNGAN

A.1 Perencanaan dan Perhitungan Kapasitas Produksi

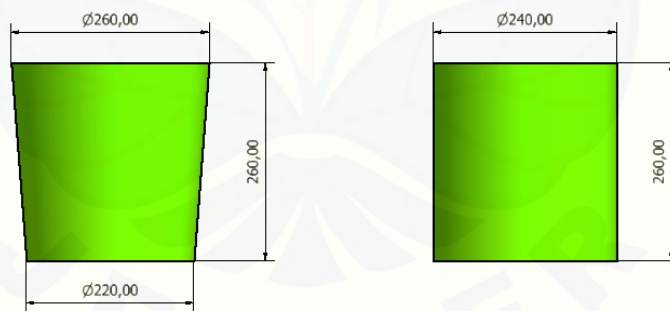
Volume Silinder



Gambar A.1 Tabung Silinder Aluminium

$$\begin{aligned}
 V &= \pi \cdot r^2 \cdot t \\
 &= 3,14 \cdot 225^2 \cdot 820 \\
 &= 3,14 \cdot 50625 \cdot 820 \\
 &= 130\,349\,250 \text{ mm}^3 \\
 &= 130,350 \text{ liter}
 \end{aligned}$$

Asumsi Volume Daun Teh



Gambar A.2 Asumsi Volume Ember

Asumsi volume teh dalam ember dengan berat 3 kg adalah sebagai berikut:

Volume Daun Teh

$$\begin{aligned}
 V &= \pi \cdot r^2 \cdot t \\
 &= 3,14 \cdot 120^2 \cdot 260 \\
 &= 3,14 \cdot 14400 \cdot 260 \\
 &= 11\,756\,160 \text{ mm}^3 \\
 &= 11,756 \text{ liter}
 \end{aligned}$$



Massa Jenis Teh

Massa Jenis =  $m/V$

$$= 1/11,756$$

$$= 0,085 \text{ kg/m}^3$$

Volume Teh dalam Tabung

$$\text{Kapasitas } 1/3 \text{ tabung} = \text{Volume teh } 1 \text{ kg (kg/m}^3) \cdot \text{target kapasitas (n)}$$

$$= 11,756 \cdot 3$$

$$= 35,268 \text{ kg/m}^3 = 35,268 \text{ liter}$$

Isi Tabung

Perbandingan volume tabung / Volume 3 kg teh =  $X / 1$

$$X = 130,350 \cdot 1 / 35,268$$

$$= 3,7$$

Jadi kapasitas teh 3 kg dengan perbandingan dalam tabung adalah 1 : 3,7 tabung.

## A.2 Daya Rencana

Gaya Pada Mesin

$$F = m \cdot a$$

$$= (\text{massa tong} + \text{massa teh}) \cdot (\text{percepatan gravitasi})$$

$$= (5,2 + 3) \cdot (9,8)$$

$$= 75,44 \text{ Newton}$$

Torsi yang diperlukan

$$T = F \cdot r \text{ (poros)}$$

$$= 75,44 \cdot 12,5$$

$$= 943 \text{ kg.mm}$$

Daya yang diperlukan

$$P = \frac{\left(\frac{T}{1000}\right) \left(2\pi \frac{n}{60}\right)}{102}$$

$$= \frac{\left(\frac{75,44}{1000}\right) \left(2 \cdot 3,14 \frac{15}{60}\right)}{102}$$

$$= \frac{(0,943) (1,57)}{102}$$

$$= \frac{1,480}{102} = 0,0145 \text{ kW} = 14,5 \text{ Watt}$$

Dimana 1 hp = 0,746 kW = 746 Watt

Dengan daya paling rendah di pasaran yang sering digunakan untuk motor listrik 1 fase adalah  $\frac{1}{4}$  hp, maka :

$$\frac{1}{4} \text{ hp} = 0,746/4 = 0,1865 \text{ kW} = 186,5 \text{ Watt}$$

Sehingga motor listrik yang digunakan adalah  $\frac{1}{4}$  hp, karena :

$$0,0145 \text{ kW} < 0,1865 \text{ kW}$$

Daya Rencana (Pd)

$$\begin{aligned} Pd &= P \cdot fc \\ &= 0,1865 \cdot 1 \text{ (Karena motor listrik dan variasi beban kecil)} \\ &= 0,1865 \text{ kW} = 186,5 \text{ Watt} \end{aligned}$$

Pada 0,1865 kW ini motor listrik memiliki 1400 rpm.

### A.3 Sproket dan Rantai

$$P = 0,1865 \text{ kW} = 1400 \text{ rpm}$$

$$n1 = 1400 \text{ rpm}$$

$$fc = 1 \text{ (penggerak motor listrik dan beban kecil)}$$

Daya Rencana (Pd)

$$\begin{aligned} Pd &= P \cdot fc \\ &= 0,1865 \cdot 1 \\ &= 0,1865 \text{ kW} = 186,5 \text{ Watt} \end{aligned}$$

Perbandingan reduksi (*reducer*)

$$\text{Perbandingan} : \frac{n1}{n2} = \frac{1400}{40} = 35 \text{ rpm}$$

Perbandingan reduksi (sproket)

$$\begin{aligned} \text{Perbandingan} : \frac{Dp}{dp} &= \frac{n2}{n3} \\ \frac{180}{90} &= \frac{35}{n3} \\ n3 &= \frac{35 \cdot 90}{180} = 17,5 \text{ rpm} \end{aligned}$$

Jarak sumbu poros (Cp)

$$Cp = 790 \text{ mm}$$

Momen rencana (T)

$$\begin{aligned} T &= 9,74 \cdot 10^5 \cdot \frac{Pd}{n} \\ T1 &= 9,74 \cdot 10^5 \cdot \frac{0,1865}{1400} = 129,75 \text{ kg.mm} \end{aligned}$$

$$T2 = 9,74 \cdot 10^5 \cdot \frac{0,1865}{35} = 5190,02 \text{ kg.mm}$$

$$T3 = 9,74 \cdot 10^5 \cdot \frac{0,1865}{17,5} = 10380,05 \text{ kg.mm}$$

Bahan Poros

Bahan poros adalah baja karbon konstruksi mesin standar jepang (JIS) S30C dengan Spesifikasi :

$$\text{Kekuatan tarik } (\tau_b) = 48 \text{ kg/mm}^2$$

$$Sf_1 = 6 \text{ (untuk baja paduan bahan S-C dengan pengaruh massa)}$$

$$Sf_2 = 2 \text{ (diambil dari rentan 1,3-3)}$$

$$\begin{aligned} \text{Tegangan geser } (\tau_a) &= \frac{\tau_b}{Sf_1 \cdot Sf_2} \\ &= \frac{48}{6 \cdot 2} = 4 \text{ kg.mm}^3 \end{aligned}$$

Faktor koreksi momen punter (Kt) = 1,5 (karena terjadi sedikit kejutan)

Faktor lenturan = 2 (karena terjadi pembebanan lentur)

Diameter poros (ds)

$$ds = \left[ \frac{5,1}{\tau_a} \cdot Kt \cdot Cb \cdot T \right]^{1/3}$$

$$ds_1 = \left[ \frac{5,1}{4} \cdot 15,2 \cdot 2 \cdot 29,75 \right]^{1/3} = [496,29]^{1/3} = 7,75 \text{ mm}$$

$$ds_2 = \left[ \frac{5,1}{4} \cdot 1,5 \cdot 2 \cdot 5190,02 \right]^{1/3} = [19851,82]^{1/3} = 26,19 \text{ mm}$$

$$ds_3 = \left[ \frac{5,1}{4} \cdot 1,5 \cdot 2 \cdot 10380,05 \right]^{1/3} = [39703,69]^{1/3} = 32,93 \text{ mm}$$

Dimana sesuai (Sularso, 2000, 9)

$$ds_1 = 7,75 = \text{ukuran non standar (8mm)} = \text{ukuran standar (7,1mm)}$$

$$ds_2 = 26,19 = \text{ukuran non standar (25mm)} = \text{ukuran standar (22,4mm)}$$

$$ds_3 = 32,93 = \text{ukuran non standar (32mm)} = \text{ukuran standar (31,5mm)}$$

Sementara diambil nomor 40 karena menggunakan rantai sepeda motor supra x 125 dengan nomor rantai 40 dengan kode : 4 20 SB – 104

Keterangan :

Angka pertama = jarak antar pin dengan arti 4/8 inci (12,5mm)

Angka kedua = jarak antar plat dalam 2,0 inci (5,08mm)

Huruf = tempat masuk pin SB (solid bushing / as)

Angka ketiga = panjang rantai (104 mata rantai)

Nomor rantai 40 memiliki spesifikasi : (Sularso, 2000, 192)

$$\text{Jarak bagi } (p) = 12,70 \text{ mm}$$

$$\text{Diameter rol } (R) = 7,94 \text{ mm}$$

$$\text{Lebar rol } (W) = 7,95 \text{ mm}$$

Harga jumlah gigi ( $z$ )

$$z_1 = 17 \text{ dimana } 17 > 13 \text{ (batas minimal)}$$

$$z_2 = 17 \frac{35}{17,5} = 34$$

Diameter jarak bagi sproket kecil ( $d_p$ )

$$\begin{aligned} d_p &= \frac{P}{\sin \frac{180}{z_1}} = \frac{12,70}{\sin \frac{180}{17}} \\ &= \frac{12,70}{\sin 10,5} = \frac{12,70}{0,18} = 70,55 \text{ mm} \end{aligned}$$

Diameter jarak bagi sproket besar ( $D_p$ )

$$\begin{aligned} D_p &= \frac{P}{\sin \frac{180}{z_2}} = \frac{12,70}{\sin \frac{180}{34}} \\ &= \frac{12,70}{\sin 5,29} = \frac{12,70}{0,09} = 141,11 \text{ mm} \end{aligned}$$

Diameter luar sproket kecil ( $d_k$ )

$$\begin{aligned} d_k &= \left[ 0,6 + \cot \frac{180}{z_1} \right] \cdot 12,70 \\ &= \left[ 0,6 + \cot \frac{180}{17} \right] \cdot 12,70 \\ &= \left[ 0,6 + \cot 10,5 \right] \cdot 12,70 \\ &= \left[ 0,6 + 5,39 \right] \cdot 12,70 \\ &= 76,07 \text{ mm} \end{aligned}$$

Diameter luar sproket besar ( $D_k$ )

$$\begin{aligned} D_k &= \left[ 0,6 + \cot \frac{180}{z_2} \right] \cdot 12,70 \\ &= \left[ 0,6 + \cot \frac{180}{34} \right] \cdot 12,70 \\ &= \left[ 0,6 + \cot 5,29 \right] \cdot 12,70 \\ &= \left[ 0,6 + 10,8 \right] \cdot 12,70 \\ &= 144,78 \text{ mm} \end{aligned}$$

Diamter (dalam) maksimum sproket kecil ( $d_B \text{ max}$ )

$$d_B \text{ max} = 12,70 \cdot \left( \cot \frac{180}{17} - 1 \right) - 0,76$$

$$= 12,70 ( 5,39 - 1 ) - 0,76$$

$$= 54,99 \text{ mm}$$

Diamter (dalam) maksimum sproket besar ( $D_B \text{ max}$ )

$$D_B \text{ max} = 12,70 \cdot ( \cot \frac{180}{34} - 1 ) - 0,76$$

$$= 12,70 ( 10,8 - 1 ) - 0,76$$

$$= 123,7 \text{ mm}$$

Diameter naf sproket kecil ( $d_B$ )

$$d_B \geq \frac{5}{3} ds_2 + 10$$

$$\geq \frac{5}{3} 26,19 + 10$$

$$54,99 \geq 53,65 \text{ mm (cukup)}$$

Diameter naf sproket besar ( $D_B$ )

$$D_B \geq \frac{5}{3} ds_3 + 10$$

$$\geq \frac{5}{3} 32,93 + 10$$

$$123,7 \geq 64,88 \text{ mm (cukup)}$$

Dari data diatas maka ukuran sproket rantai gigi memiliki jarak bagi ( $p$ ) = 9,525 mm. (Sularso, 2000, 208)

Kecepatan rantai ( $v$ )

$$v = \frac{z \cdot p \cdot n}{60 \cdot 1000}$$

$$= \frac{34 \cdot 9,525 \cdot 15}{60000}$$

$$= \frac{6477}{60000}$$

$$= 0,107 \text{ m/s}$$

$$= 6,42 \text{ m/menit} = 0,385 \text{ km/jam}$$

Jarak sumbu poros ( $C$ )

$$700 - \frac{dk+Dk}{2} = 700 - \frac{76,07+144,78}{2}$$

$$= 700 - 190,85$$

$$= 509,15 > 350 \text{ (baik)}$$

$$350 - \frac{dk+Dk}{2} = 350 - \frac{76,07+144,78}{2}$$

$$= 350 - 190,85$$

$$= 159,15 > 0 \text{ (baik)}$$

Beban rencana (F)

$$\begin{aligned} F &= \frac{102 \cdot Pd}{v} \\ &= \frac{102 \cdot 0,1865}{0,107} \\ &= \frac{19,023}{0,107} = 177,7 \text{ kg} \end{aligned}$$

Faktor keamanan (Sf)

$$Sf = \frac{1950}{177,7} = 10,97$$

6 < 10,97 (baik)

177,7 < 300 kg (baik)

Sehingga dipilihlah rantai nomor 40, rangkaian tunggal

Panjang rantai (Lp)

$$\begin{aligned} Lp &= \frac{z1+z2}{2} + 2 \cdot Cp + \frac{[z2-z1]^2}{Cp} \\ Lp &= \frac{17+34}{2} + 2 \cdot \frac{790}{12,70} + \frac{[6,28]^2}{\frac{200}{12,70}} \end{aligned}$$

$$Lp = 25,5 + 124,4 + \frac{[2,7]^2}{15,74}$$

$$Lp = 25,5 + 124,4 + 0,46 = 150,35$$

Jumlah mata rantai (L) = 151

Jarak sumbu poros dalam jarak bagi (Cp)

$$Cp = \frac{1}{4} \left[ \left( L - \frac{z1+z2}{2} \right) + \sqrt{\left( L - \frac{z1+z2}{2} \right)^2 - \frac{2}{9,86} (z2 - z1)^2} \right]$$

$$Cp = \frac{1}{4} \left[ \left( 151 - \frac{17+34}{2} \right) + \sqrt{\left( 151 - \frac{17+34}{2} \right)^2 - \frac{2}{9,86} (34 - 17)^2} \right]$$

$$Cp = \frac{1}{4} \left[ (125,5) + \sqrt{(125,5)^2 - \frac{2}{9,86} \cdot 289} \right]$$

$$Cp = \frac{1}{4} \left[ (125,5) + \sqrt{15750,25 - 6,72} \right]$$

$$Cp = \frac{1}{4} \left[ (125,5) + \sqrt{15743,53} \right]$$

$$Cp = \frac{1}{4} (125,5 + 125,4)$$

$$Cp = \frac{1}{4} (250,9) = 62,725$$

$$C = Cp \cdot P$$

$$= 62,725 \cdot 12,70$$

$$= 796,60 \text{ mm}$$

Sehingga nomor rantai No.40, rangkaian tunggal, 151 mata rantai, jumlah gigi sproket kecil 17 dan sproket besar 34, diameter poros kecil  $\varnothing$  25 mm dan besar  $\varnothing$  32 mm, jarak sumbu poros 796,60 mm, jenis pelumasan adalah pelumasan tetes dengan pelumas SAE 20 dengan tambahan zat penahan tekanan tinggi, dengan bahan poros S30C-D.

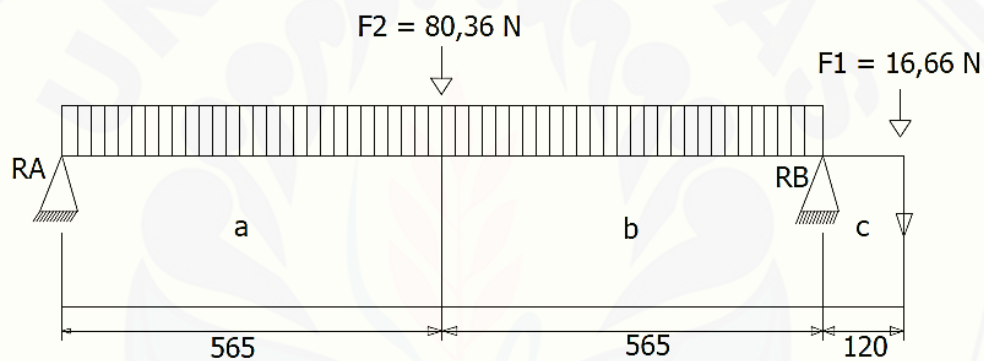
#### A.4 Analisa Gaya Pada Poros

Gaya Tarik rantai dianggap 0 karena sangat kecil dimana hanya memiliki gaya 0.0084 kg atau 0,0082 N

$$W \text{ sproket (F1)} = 1,7 \text{ kg} = 16,66 \text{ N}$$

$$W \text{ beban (F2)} = 8,2 \text{ kg} = 80,36 \text{ N}$$

$$F \text{ total} = 16,66 + 80,36 = 97,02 \text{ N}$$



$$\Sigma F_x = 0 \quad ; \quad \Sigma R_A = 0$$

$$\Sigma F_y = 0$$

$$- R_A - R_B + F_{\text{tot}} = 0$$

$$- R_A - R_B + 97,02 = 0$$

$$R_A + R_B = 97,02 \text{ N}$$

$$\Sigma M_a = 0$$

$$F_2 \cdot (a) - R_B \cdot (a + b) + F_1 (a+b+c) = 0$$

$$80,36 \cdot (565) - R_B \cdot (565 + 565) + 16,66 (565 + 565 + 120) = 0$$

$$80,36 \cdot (565) - R_B \cdot (1130) + 16,66 (1250) = 0$$

$$R_B \cdot (1130) = 80,36 \cdot (565) + 16,66 (1250)$$

$$R_B = \frac{45403,4 + 20882,5}{1130}$$

$$= \frac{66285,9}{1130} = 58,6 \text{ N}$$

$$\Sigma M_b = 0$$

$$R_A \cdot (a + b) - F_2 \cdot (b) + F_1 \cdot (c) = 0$$

$$R_A \cdot (565 + 565) - 80,36 \cdot (565) + 16,66 \cdot (120) = 0$$

$$- R_A \cdot (1130) = - 80,36 \cdot (565) + 16,66 \cdot (120)$$

$$- R_A \cdot (1130) = - 45403,4 + 1999,2$$

$$- R_A \cdot (1130) = - \frac{43404,2}{1130}$$

$$R_A = 38,4 \text{ N}$$

$$R_A + R_B = 38,4 + 58,6 = 97 \text{ N}$$

Bidang Geser dan Momen

Potongan 1

Bidang Geser

$$\Sigma F_x = 0 \quad ; \quad \Sigma R_A = 0$$

$$\Sigma F_y = 0$$

$$0 = F_1$$

$$R_B = 16,66 \text{ N}$$

$$0 \leq X_1 \leq 120$$

Bidang Momen

$$\Sigma M_{x_1} = 0$$

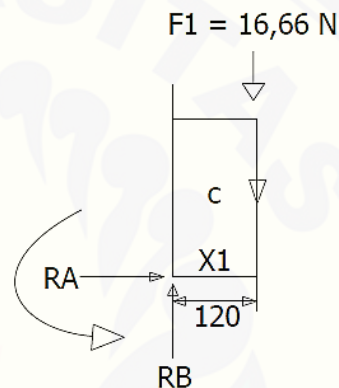
$$M_{x_1} = F_1 \cdot X_1$$

$$M_{x_1} = 16,66 \cdot X_1 \quad ; \quad 0 \leq X_1 \leq 120$$

$$X_1 = 0 \rightarrow M_{x_1} = 0 = 16,66 \cdot 0 = 0 \text{ N.mm}$$

$$X_1 = 60 \rightarrow M_{x_1} = 999,6 = 16,66 \cdot 60 = 999,6 \text{ N.mm}$$

$$X_1 = 120 \rightarrow M_{x_1} = 1999,2 = 16,66 \cdot 120 = 1999,2 \text{ N.mm}$$



Potongan 2

Bidang Geser

$$\Sigma F_x = 0 \quad ; \quad \Sigma R_A = 0$$

$$\Sigma F_y = 0$$

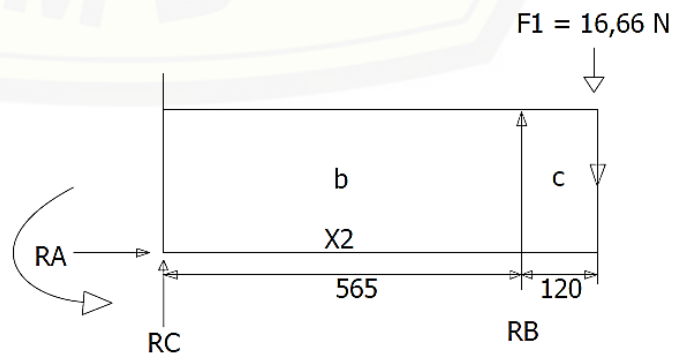
$$0 = - R_C + (-R_B) + F_1$$

$$R_C = - R_B + F_1$$

$$R_C = -58,6 + 16,66$$

$$= - 41,94 \text{ N}$$

$$0 \leq X_2 \leq 685$$





Bidang Momen

$$\Sigma MX2 = 0$$

$$0 = -MX2 - RB \cdot (X2) + F1 (c + X2)$$

$$0 = -MX2 - 58,6 \cdot (X2) + 16,66 (120 + X2)$$

$$0 = -MX2 - 58,6 \cdot (X2) + 1999,2 + 16,66X2$$

$$MX2 = 1999,2 - (-58,6 + 16,66) X2$$

$$= 1999,2 - 41,94X2$$

$$0 \leq x2 \leq 685$$

$$X2 = 0 \rightarrow MX2 = 1999,2 - 41,94 \cdot 0 = 1999,2 \text{ N.mm}$$

$$\begin{aligned} X2 = 120 \rightarrow MX2 &= 1999,2 - 41,94 \cdot 120 = 1999,2 - 5032,8 \\ &= -3033,6 \text{ N.mm} \end{aligned}$$

$$\begin{aligned} X2 = 400 \rightarrow MX2 &= 1999,2 - 41,94 \cdot 400 = 1999,2 - 16776 \\ &= -14776,8 \text{ N.mm} \end{aligned}$$

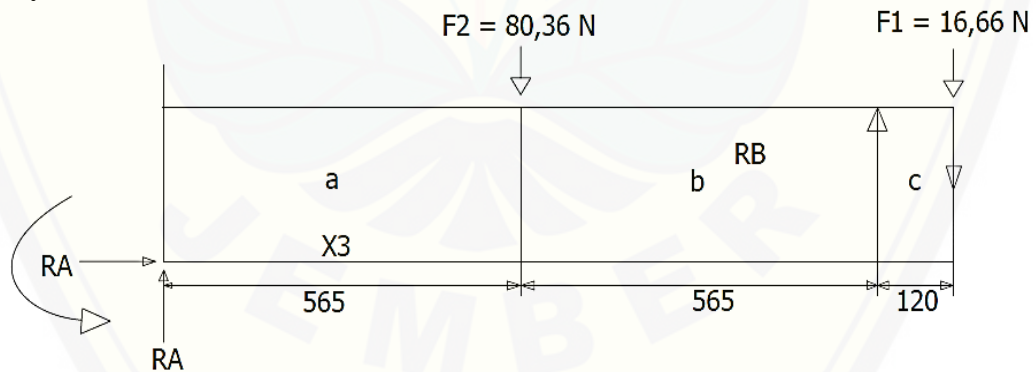
$$\begin{aligned} X2 = 685 \rightarrow MX2 &= 1999,2 - 41,94 \cdot 685 = 1999,2 - 28728,9 \\ &= -26729,7 \text{ N.mm} \end{aligned}$$

Potongan 3

Bidang Geser

$$\Sigma Fx = 0 \quad ; \quad \Sigma RA = 0$$

$$\Sigma Fy = 0$$



$$0 = -RA + F2 - RB + F1$$

$$RA = F2 - RB + F1$$

$$RA = 80,36 - 58,6 + 16,66$$

$$= 38,42 \text{ N}$$

Bidang Momen

$$0 = -MX_3 + F_2(X_3) - RB(X_3 + b) + F_1(X_3 + b + c)$$

$$MX_3 = F_2(X_3) - RB(X_3 + b) + F_1(X_3 + b + c)$$

$$MX_3 = 80,36 \cdot (X_3) - 58,6(X_3 + 565) + 16,66(X_3 + 565 + 120)$$

$$MX_3 = 80,36 \cdot (X_3) - 58,6(X_3 + 565) + 16,66(X_3 + 685)$$

$$MX_3 = 80,36 \cdot (X_3) - 58,6X_3 - 33109 + 16,66X_3 + 11412,1$$

$$MX_3 = 80,36X_3 + 16,66X_3 - 58,6X_3 - 33109 + 11412,1$$

$$MX_3 = 38,42X_3 - 21696,9$$

$$0 \leq X_3 \leq 1250$$

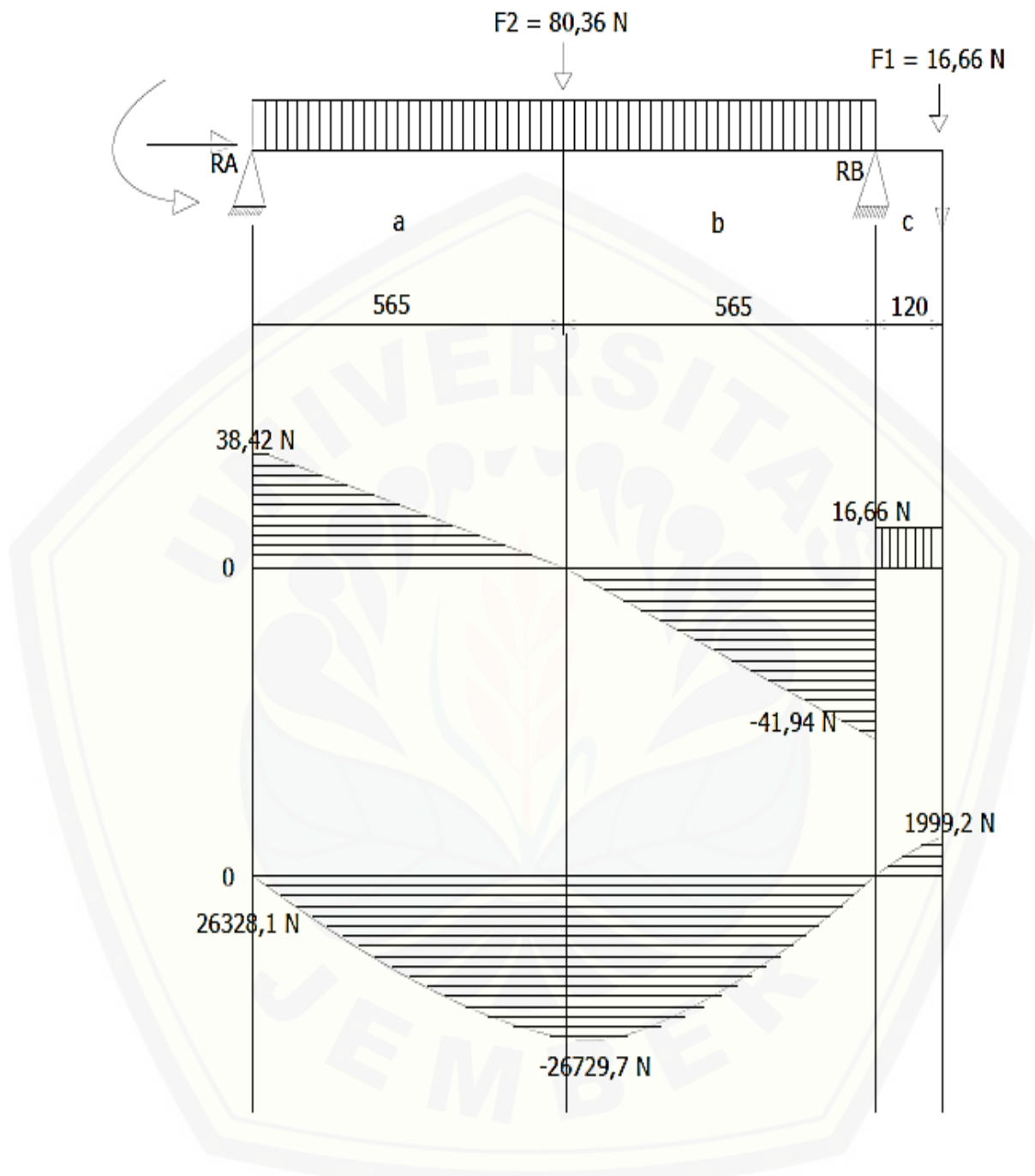
$$X_3 = 0 \rightarrow MX_3 = 38,42 \cdot (0) - 21696,9 = -21696,9 \text{ N.mm}$$

$$\begin{aligned} X_3 = 120 \rightarrow MX_3 &= 38,42 \cdot (120) - 21696,9 = 4610,4 - 21696,9 \\ &= -17086,5 \text{ N.mm} \end{aligned}$$

$$\begin{aligned} X_3 = 685 \rightarrow MX_3 &= 38,42 \cdot (685) - 21696,9 = 26317,7 - 21696,9 \\ &= 4620,8 \text{ N.mm} \end{aligned}$$

$$\begin{aligned} X_3 = 1000 \rightarrow MX_3 &= 38,42 \cdot (1000) - 21696,9 = 38420 - 21696,9 \\ &= 16723,1 \text{ N.mm} \end{aligned}$$

$$\begin{aligned} X_3 = 1250 \rightarrow MX_3 &= 38,42 \cdot (1250) - 21696,9 = 48025 - 21696,9 \\ &= 26328,1 \text{ N.mm} \end{aligned}$$



Gambar A.3 Bidang Geser dan Momen

### A.5 Menghitung Diameter Poros (ds)

Bahan poros baja karbon konstruksi mesin standar Jepang S30C dengan spesifikasi :

$$\text{Daya yang tersedia (P)} = 0,1865 \text{ kW} = 186,5 \text{ Watt}$$

$$\text{Faktor koreksi (Fc)} = 1 \text{ (karena daya normal)}$$

$$\text{Kekuatan Tarik } (\tau_b) = 48 \text{ kg/mm}^2$$

Faktor Keamanan (Sf)

$$Sf_1 = 6 \text{ (untuk bahan baja paduan S-C dengan pengaruh massa)}$$

$$Sf_2 = 2 \text{ (diambil dari rentang 1,3-3)}$$

$$\text{Momen lentur (M)} = 26729,7 \text{ N.mm} = 2727,5 \text{ kg.mm}$$

Faktor koreksi tumbukan / momen punter (Kt)

$$Kt = 1,5 \text{ (karena terjadi sedikit kejutan)}$$

Faktor koreksi momen lentur (Km)

$$Km = 2 \text{ (karena beban ringan)}$$

Daya Rencana (Pd)

$$Pd = P \cdot fc$$

$$= 0,1865 \cdot 1 \text{ (Karena motor listrik dan variasi beban kecil)}$$

$$= 0,1865 \text{ kW} = 186,5 \text{ Watt}$$

Tegangan geser yang diijinkan ( $\tau_a$ )

$$Ta = \frac{\tau_b}{sf_1 \cdot sf_2} = \frac{48}{6 \cdot 2} = 4 \text{ kg/mm}^2$$

Momen puntir (T)

$$T = 9,74 \cdot 10^5 \cdot \frac{Pd}{n}$$

$$T = 9,74 \cdot 10^5 \cdot \frac{0,1865}{1400}$$

$$= 129,75 \text{ kg.mm}$$

Maka diameter poros dapat dicari dengan :

$$ds \geq \left[ \left( \frac{5,1}{\tau_a} \right) \cdot \sqrt{(Km \cdot m)^2 + (Kt \cdot T)^2} \right]^{1/3}$$

$$ds \geq \left[ \left( \frac{5,1}{4} \right) \cdot \sqrt{(2 \cdot 2727,5)^2 + (1,5 \cdot 129,76)^2} \right]^{1/3}$$

$$ds \geq \left[ (1,27) \cdot \sqrt{(5455)^2 + (194,6)^2} \right]^{1/3}$$

$$ds \geq \left[ (1,27) \cdot \sqrt{29757025 + 37869} \right]^{1/3}$$

$$ds \geq \left[ (1,27) \cdot \sqrt{29794894} \right]^{1/3}$$

$$ds \geq [(1,27) \cdot 5458,4]^{1/3}$$

$$ds \geq (6932,1)^{1/3}$$

$$ds \geq 18,51$$

Diameter yang direncanakan adalah 25,0 mm

Defleksi akibat momen puntir ( $\theta$ )

$$\theta = 584 \cdot \frac{T \cdot l}{G \cdot ds^4}$$

dimana  $\theta$  dibatasi dengan  $0,25^\circ$

Keterangan:

T = momen puntir (kg,mm)

l = panjang poros (mm)

ds = diameter poros (mm)

$\theta$  = defleksi puntiran ( $^\circ$ )

G = modulus geser (kg/mm<sup>2</sup>)

(dalam baja G =  $8,3 \cdot 10^3$  kg.mm<sup>2</sup>)

$$\theta = 584 \cdot \frac{129,75 \cdot 1250}{8,3 \cdot 10^3 \cdot 25,0^4}$$

$$\theta = 584 \cdot \frac{162187,5}{8300 \cdot 390625}$$

$$\theta = 584 \cdot \frac{162187,5}{3242187500}$$

$$\theta = 584 \cdot 0,000050 = 0,029^\circ$$

Dari hasil tersebut maka poros dinyatakan sangat aman karena  $0,029^\circ \leq 0,25^\circ$ .

#### A.6 Perencanaan Bantalan

Jenis bantalan yang digunakan adalah jenis bantalan gelinding bola dengan sudut dalam tipe 6005ZZ dengan spesifikasi :

Diameter dalam bantalan (d) = 25,3 mm

Diameter luar bantalan (D) = 47 mm

Kapasitas nominal dinamis spesifik (C) = 790 kg

Kapasitas nominal dinamis spesifik (Co) = 530 kg

Lebar bantalan (B) = 12 mm

Chamfer bantalan (r) = 1 mm

Beban radial (Fr)

$$Fr = RA + RB$$

$$\begin{aligned} Fr &= 38,4 \text{ N} + 58,6 \text{ N} \\ &= 97 \text{ N} = 9,88 \text{ kg} \end{aligned}$$

Beban aksial ( $F_a$ )

$$F_a = 0 \text{ (karena tidak terjadi beban aksial)}$$

Bantalan yang digunakan adalah bantalan radial dengan besaran  $X$ ,  $V$ , dan  $Y$ . (Sularso, 1997)

$$X = 0,56 \text{ untuk } F_a / V \cdot Fr \leq e$$

$$V = 1 \text{ (beban putar pada cincin dalam)}$$

$$Y = 0 \text{ untuk } F_a / V \cdot Fr \leq e$$

Beban Ekuivalen ( $P$ )

$$\begin{aligned} P &= (X \cdot V \cdot Fr) + (Y \cdot F_a) \\ &= (0,54 \cdot 1 \cdot 9,88) + (0 \cdot 0) \end{aligned}$$

$$P = 5,53 \text{ kg}$$

Faktor kecepatan putaran bantalan ( $F_n$ )

$$F_n = \left( \frac{33}{n_{poros}} \right)^{1/3}$$

$$F_n = \left( \frac{33}{14} \right)^{1/3}$$

$$F_n = (2,3)^{1/3} = 1,31 \text{ rpm}$$

Kapasitas nominal dinamis spesifik ( $C$ )

$$C = f_c (i \cos \alpha)^{0,7} \cdot Z^{2/3} \cdot D_a^{1,8}$$

Keterangan :

$C$  = kapasitas nominal dinamis spesifik

$i$  = jumlah baris bola dalam satu bantalan

$\alpha$  = sudut kontak nominal ( $^\circ$ )

$Z$  = jumlah bola dalam baris

$D_a$  = diameter bola (mm)

$f_c$  = faktor koreksi

$$\begin{aligned} C &= f_c (i \cos \alpha)^{0,7} \cdot Z^{2/3} \cdot D_a^{1,8} \\ &= 1 (1 \cos 0,029)^{0,7} \cdot 9^{2/3} \cdot 6,6^{1,8} \\ &= 1 (1 \cdot 0,9)^{0,7} \cdot 9^{2/3} \cdot 6,6^{1,8} \\ &= 1 (0,92) (4,26) (29,8) \\ &= 116,79 \end{aligned}$$

Faktor umur bantalan (Fh)

$$\begin{aligned} Fh &= F_n \cdot \frac{C}{P} \\ &= 1,31 \cdot \frac{116,79}{5,53} \\ &= 1,31 \cdot 21,1 \\ &= 27,64 \end{aligned}$$

Umur nominal bantalan (Lh)

$$\begin{aligned} Lh &= 500 \cdot Fh^3 \\ &= 500 \cdot (27,64)^3 \\ &= 500 \cdot 21116,1 \\ &= 10\,558\,050 \text{ jam} \end{aligned}$$

Faktor keandalan umur bantalan (Ln)

$$\begin{aligned} \text{Faktor keandalan (a1)} &= 0,21 \text{ (faktor keandalan 99\% dipakai)} \\ \text{Faktor bahan (a2)} &= 1 \text{ (bantalan baja yang dicairkan secara terbuka)} \\ \text{Faktor kerja (a3)} &= 0,2 \text{ (karena ada kondisi tertentu yang merugikan)} \end{aligned}$$

$$\begin{aligned} Ln &= a1 \cdot a2 \cdot a3 \cdot Lh \\ &= 0,21 \cdot 1 \cdot 0,2 \cdot 10\,558\,050 \\ &= 443\,438,1 \text{ jam} \\ &= 50,6 \text{ tahun} \end{aligned}$$

LAMPIRAN B. DAFTAR TABEL

Tabel B.1 Data Hasil Pengujian Teh Hijau

No	Berat Awal (kg)	Berat Akhir (kg)	Waktu (menit)	Kadar Air (%)
1	3	0,504	59	0,832
2	3,1	0,510	78	0,835
3	3	0,492	61	0,836
4	2,8	0,448	71	0,84
<b>Rata-rata</b>	2,975	0,4885	67,25	0,835

Tabel B.2 Faktor Koreksi (fc) Daya

Daya yang akan ditransmisikan	fc
Daya rata – rata yang diperlukan	1,2 – 2,0
Daya maksimum yang diperlukan	0,8 – 1,2
Daya normal	1,0 – 1,5

Tabel B.3 Faktor Koreksi (fc) Jenis Motor dan Penggunaan

Tumbukan	Penggerak/ Pemakaian	Motor listrik atau turbin	Motor torak	
			Dengan transmisi hidrolis	Tanpa transmisi hidrolis
Transmisi halus	Konveyor sabuk dan rantai dengan variasi beban kecil, pompa sentrifugal, mesin tekstil umum, mesin industry umum dengan variasi beban kecil	1,0	1,0	1,2
Tumbukan sedang	Kompresor sentrifugal, propeller, konveyor dengan sedikit variasi beban, tanur otomatis, pengering, penghancur, mesin perkakas umum, mesin kertas umum	1,3	1,2	1,4
Tumbukan berat	Pres, penghancur, mesin pertambangan, bor minyak bumi, pencampur karet, rol, mesin penggetar, mesin-mesin umum dengan putaran dapat dibalik atau beban tumbukan	1,5	1,4	1,7

Sumber : Sularso, *Dasar Perencanaan dan Pemilihan Elemen Mesin*, 2002



Tabel B.4 Jenis Baja pada Poros

Standart dan Macam	Lambang	Perlakuan panas	Kekuatan Tarik (kh/mm <sup>2</sup> )	keterangan
Baja Karbon Konstruksi Mesin (JIS G 4501)	S30C	Penormalan	48	
	S35C	Penormalan	52	
	S40C	Penormalan	55	
	S45C	Penormalan	58	
	S50C	Penormalan	62	
	S55C	Penormalan	66	
Batang baja yang difinis dingin	S35C-D	-	53	Ditarik dingin, digerinda, dibubut, atau gabungan antara hal tersebut
	S45C-D	-	60	
	S55C-D	-	72	

Tabel B.5 Diameter Poros (mm)

4	10	*22,4	40	100	*224	400
		24		(105)	240	
	11	25	42	110	250	420
					260	440
4,5	*11,2	28	45	*112	280	450
	12	30		120	300	460
		*31,5	48		*315	480
5	*12,5	32	50	125	320	500
				130	340	530
		35	55			
*5,6	14	*35,5	56	140	*355	560
	(15)			150	360	
6	16	38	60	160	380	600
	(17)			170		
*6,3	18		63	180		630
	19			190		
	20			200		
	22		65	220		
7			70			
*7,1			71			
			75			
8			80			
			85			
9			90			
			95			

Sumber : Sularso, *Dasar Perencanaan dan Pemilihan Elemen Mesin*, 2002

Tabel B.6 Ukuran Rantai Rol Umum

Nomor rantai	Jarak bagi $p$	Dimeter rol R	Lebar rol W	Plat mata rantai			Diameter pena D
				Tebal T	Lebar H	Lebar $h$	
40	12,70	7,94	7,95	1,5	12,0	10,4	3,97

Tabel B.7 Ukuran Rantai Rol Individu

Nomor rantai	Rangkaian	Panjang pena L1 + L2	Panjang L		Panjang pena offset L	Jarak sumbu rangkain C	Batas kekuatan tarik JIS (kg)	Batas kekuatan tarik rata-rata (kg)	Beban maksimum yang diijinkan (kg)	Jumlah sambungan setiap satuan
			L1	L2						
# 40	1	18,2	8,25	9,95	18,0		1420	1950	300	
# 40 - 2	2	32,6	15,45	17,15	33,15		2840	3900	510	
# 40 - 3	3	46,8	22,65	24,15	47,9	14,4	4260	5850	750	240
# 40 - 4	4	61,2	29,9	31,3	62,3		5680	7800	990	
# 40 - 5	5	75,7	37,1	38,6	76,8		7100	9750	1170	
# 40 - 6	6	90,1	44,3	45,8	91,2		8520	11700	1380	

Tabel B.8 Ukuran Sproket Rantai Gigi untuk Jarak Bagi 12,70

Jumlah gigi	Diameter lingkaran jarak bagi	Diameter luar	Daerah diameter poros d		Diameter naf	Lebar naf	
			Min	Maks		HV-404	HV-406
21	84,89	80,64	16	41	65	45	60
23	92,97	88,84	16	48	73	45	60
25	101,06	97,05	22	52	81	45	60
27	109,14	105,38	22	59	89	45	60
29	117,23	113,53	22	64	98	45	60
31	125,31	121,71	22	65	100	45	60
33	133,40	129,84	22	74	110	45	60
35	141,48	137,99	22	74	110	45	60

Tabel B.9 Harga Faktor Keandalan pada Bantalan

Faktor Keandalan (%)	$L_n$	$a_1$
90	$L_{10}$	1
95	$L_5$	0,62
96	$L_4$	0,53
97	$L_3$	0,44
98	$L_2$	0,33
99	$L_1$	0,21

Sumber : Sularso, *Dasar Perencanaan dan Pemilihan Elemen Mesin*, 2002

Tabel B.10 Spesifikasi Bantalan Gelinding

Jenis terbuka	Nomor Bantalan		Ukuran luar (mm)				Kapabilitas nominal	
	Dua sekat	Dua sekat tanpa kontak	d	D	B	r	Dinamis spesifik C (kg)	Statis spesifik C <sub>0</sub> (kg)
6000			10	26	8	0,5	360	196
6001	6001ZZ	6001VV	12	28	8	0,5	400	229
6002	02ZZ	02VV	15	32	9	0,5	440	263
6003	6003ZZ	6003VV	17	35	10	0,5	470	296
6004	04ZZ	04VV	20	42	12	1	735	465
6005	05ZZ	05VV	25	47	12	1	790	530
6006	6006ZZ	6006VV	30	55	13	1,5	1030	740
6007	07ZZ	07VV	35	62	14	1,5	1250	915
6008	08ZZ	08VV	40	68	15	1,5	1310	1010
6009	6009ZZ	6009VV	45	75	16	1,5	1640	1320
6010	10ZZ	10VV	50	80	16	1,5	1710	1430
6200	6200ZZ	6200VV	10	30	9	1	400	236
6201	01ZZ	01VV	12	32	10	1	535	305
6202	02ZZ	02VV	15	35	11	1	600	360
6203	6203ZZ	6203VV	17	40	12	1	750	460
6204	04ZZ	04VV	20	47	14	1,5	1000	635
6205	05ZZ	05VV	25	52	15	1,5	1100	730
6206	6206ZZ	6206VV	30	62	16	1,5	1530	1050
6207	07ZZ	07VV	35	72	17	2	2010	1430
6208	08ZZ	08VV	40	80	18	2	2380	1650
6209	6209ZZ	6209VV	45	85	19	2	2570	1880
6210	10ZZ	10VV	50	90	20	2	2750	2100
6300	6300ZZ	6300VV	10	35	11	1	635	365
6301	01ZZ	01VV	12	37	12	1,5	760	450
6302	02ZZ	02VV	15	42	13	1,5	895	545
6303	6303ZZ	6303VV	17	47	14	1,5	1070	660

Sumber : Sularso, *Dasar Perencanaan dan Pemilihan Elemen Mesin*, 2002

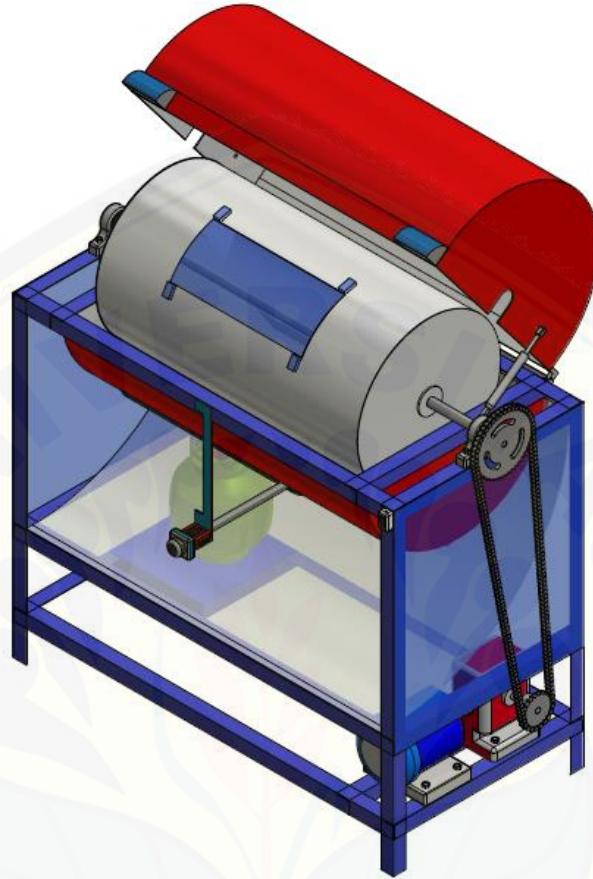
Tabel B.11 Jenis Kualitas Daun Teh Hijau

Jenis	Indikator				
	Pahit	Sepat	Segar	Wangi	Warna
1	Sangat	Sangat	Sangat	Sangat	Coklat kehitaman
2	Sedang	Sedang	Sedang	Sangat	Coklat
3	Tidak	Agak	Cukup	Cukup	Coklat muda
4	Tidak	Tidak	Agak	Sedang	Oranye kecoklatan



LAMPIRAN C. GAMBAR

Lampiran 1 : Desain Mesin yang Direncanakan



Gambar C.1 Desain Gambar Mesin Pengering Daun Teh Sistem *Rotary*

Lampiran 2 : Proses survei, manufaktur, dan pengujian mesin



Gambar C.2 Kunjungan Pabrik Teh Kertowono Lumajang



Gambar C.3 Lokasi Kebun Teh Kertowono



Gambar C.4 Referensi Mesin Pengering 1



Gambar C.5 Referensi Mesin Pengering 2



Gambar C.6 Referensi Mesin Pengering 3



Gambar C.7 Referensi Mesin Pengering 4



Gambar C.8 Pengujian Kualitas Rasa Teh di Pabrik Teh Kertowono



Gambar C.9 Proses Pengumpulan Alat dan Bahan Produksi



Gambar C.10 Proses Pemotongan Tong Sebagai Penutup



Gambar C.11 Proses Pemotongan Besi Profil L Sebagai Rangka





Gambar C.12 Proses Pengelasan Rangka



Gambar C.13 Proses Pengeboran Rangka



Gambar C.14 Proses Penetapan Rangka



Gambar C.15 Proses Pengeboran Dudukan *Reducer*



Gambar C.16 Proses Penyesuan Mesin dengan *Reducer*



Gambar C.17 Proses Pemasangan *Bearing* dan Poros



Gambar C.18 Proses Pemasangan Drum Penutup



Gambar C.19 Proses Pembuatan Lubang Pengapian



Gambar C.20 Proses Pembuatan Kompor Stik



Gambar C.21 Proses Pengelasan Tempat Kompor Stik



Gambar C.22 Proses Pemasangan Tabung Silinder



Gambar C.23 Proses Penyesuaian Poros Tabung dengan Rangka



Gambar C.24 Hasil Penysuan Mesin, Tabung, dan Rangka



Gambar C.25 Proses Pemasangan Clamp Pengunci pada Tabung



Gambar C.26 Proses Pemasangan Clamp Pengunci pada Tutup Tabung



Gambar C.27 Proses Pemasangan Pengaduk didalam Tabung



Gambar C.28 Proses Pengikiran Pinggiran Tabung



Gambar C.29 Proses Pemotongan Plat



Gambar C.30 Proses Pengeboran Rangka untuk Memasang Plat



Gambar C.31 Proses Pemasangan *Slider*



Gambar C.32 Proses Pemasangan Penutup Samping



Gambar C.33 Proses Penyetelan Mesin



Gambar C.34 Hasil Pengelasan Kompor Stik dengan Pemantik



Gambar C.35 Proses Pengujian Kompor Stik





Gambar C.36 Proses Penimbangan Daun Teh Sebagai Bahan Uji



Gambar C.37 Proses Pelayuan Daun Teh



Gambar C.38 Proses Uji Pengeringan Daun Teh



Gambar C.39 Hasil Pengeringan Daun Teh



Gambar C.40 Proses Pengecatan Dasar Mesin



Gambar C.41 Proses Penghalusan Cat Dasar



Gambar C.42 Proses Pengcatan Mesin



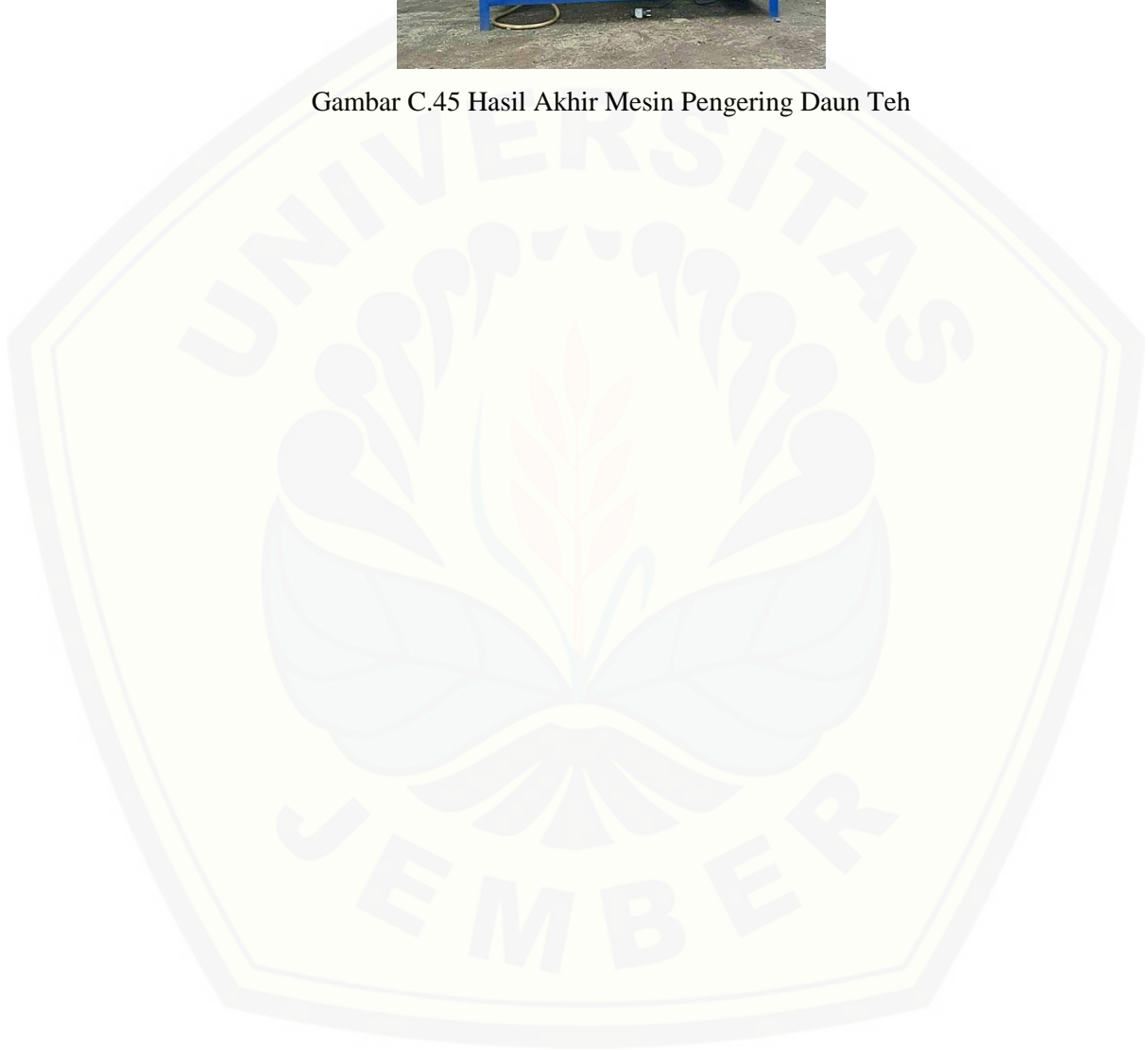
Gambar C.43 Hasil Berat Pengeringan Akhir Daun Teh

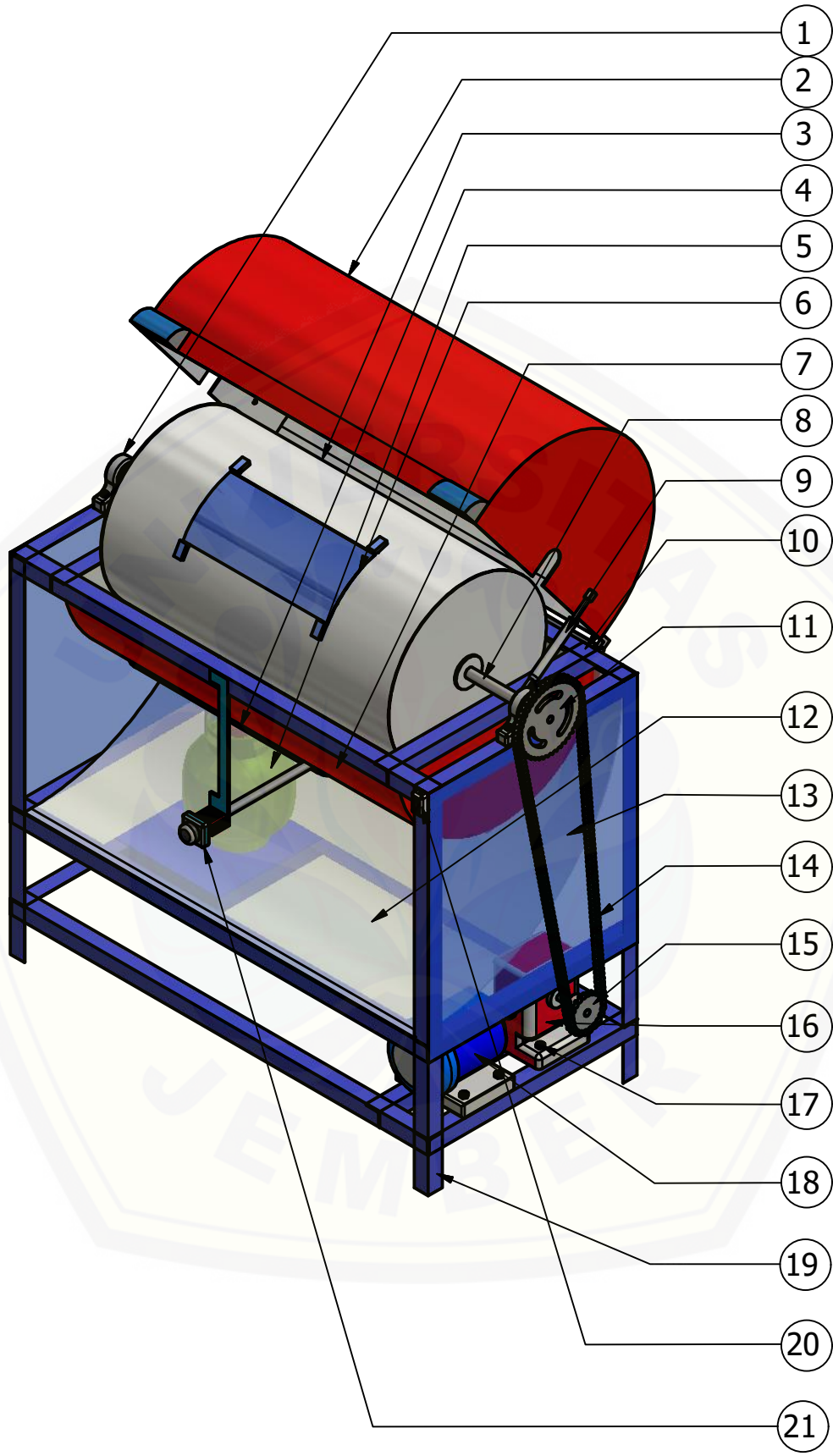


Gambar C.44 Proses Pengujian Rasa Teh

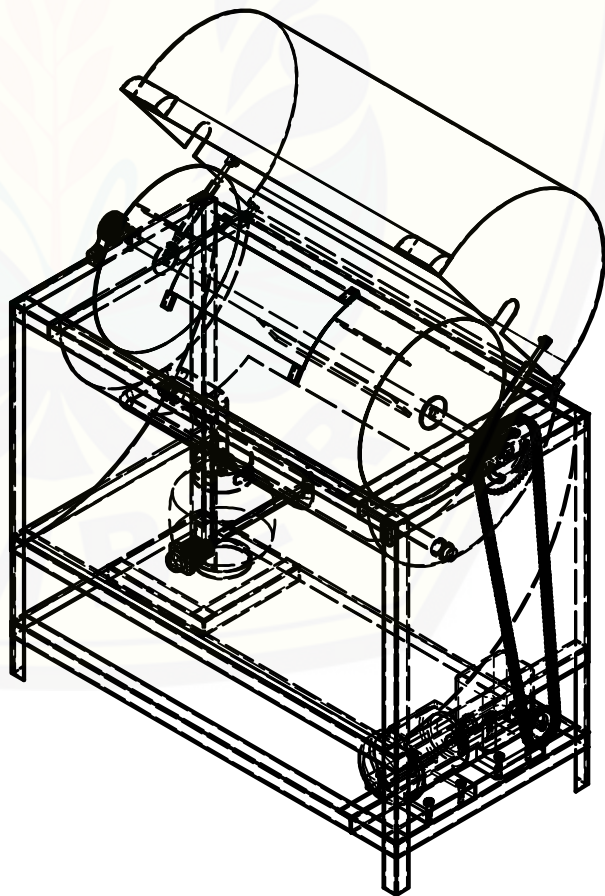
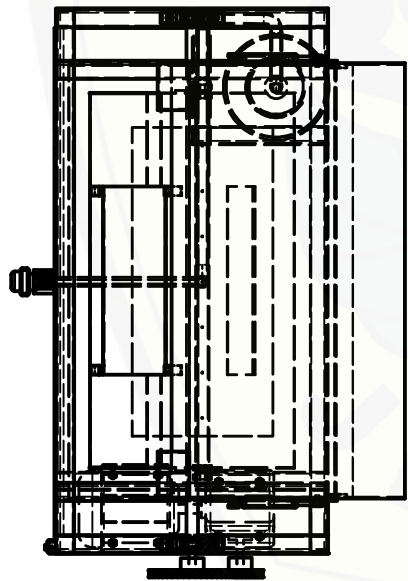
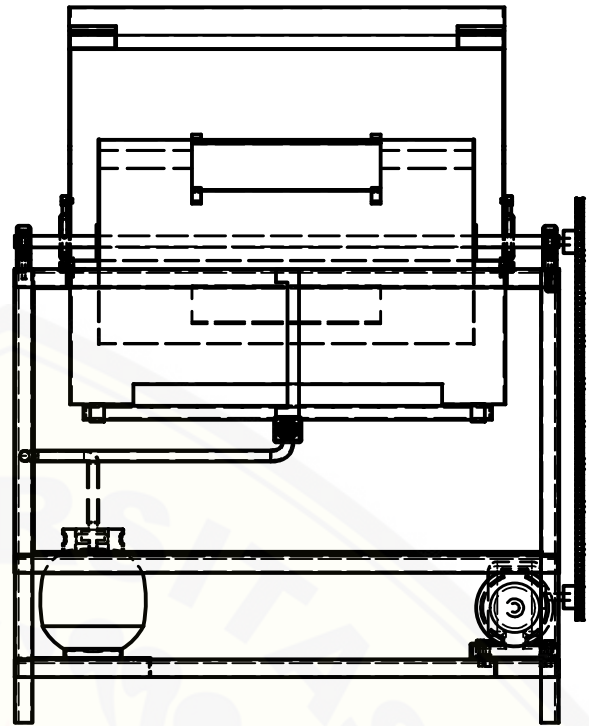
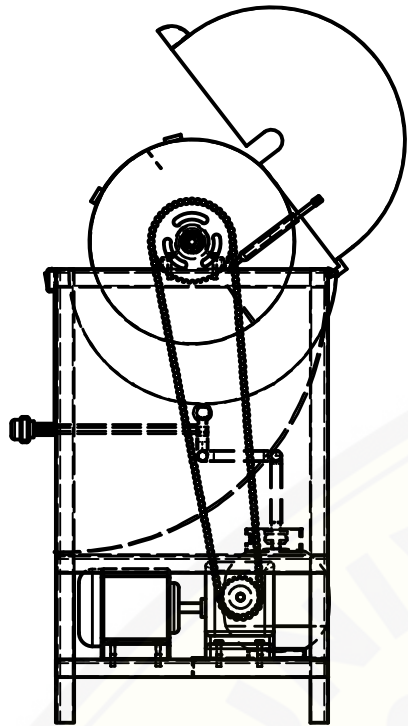


Gambar C.45 Hasil Akhir Mesin Pengering Daun Teh





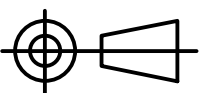
	Skala : 1:13	Nama : Ridho Yoga Tri Kusuma Putra	Keterangan	
	Satuan : mm	NIM : 151903101009		
	Tanggal: 16 Feb 2018	Diperiksa : Gaguk Djatisukamto		
Universitas Jember	Mesin Pengering Daun Teh		NO : 1	A4



	Skala : 1:15	Nama : Ridho Yoga Tri Kusuma Putra	Keterangan	
	Satuan : mm	NIM : 151903101009		
	Tanggal: 16 Feb 2018	Diperiksa : Gaguk Djatisukamto		
Universitas Jember	Mesin Pengering Daun Teh	NO : 2	A4	

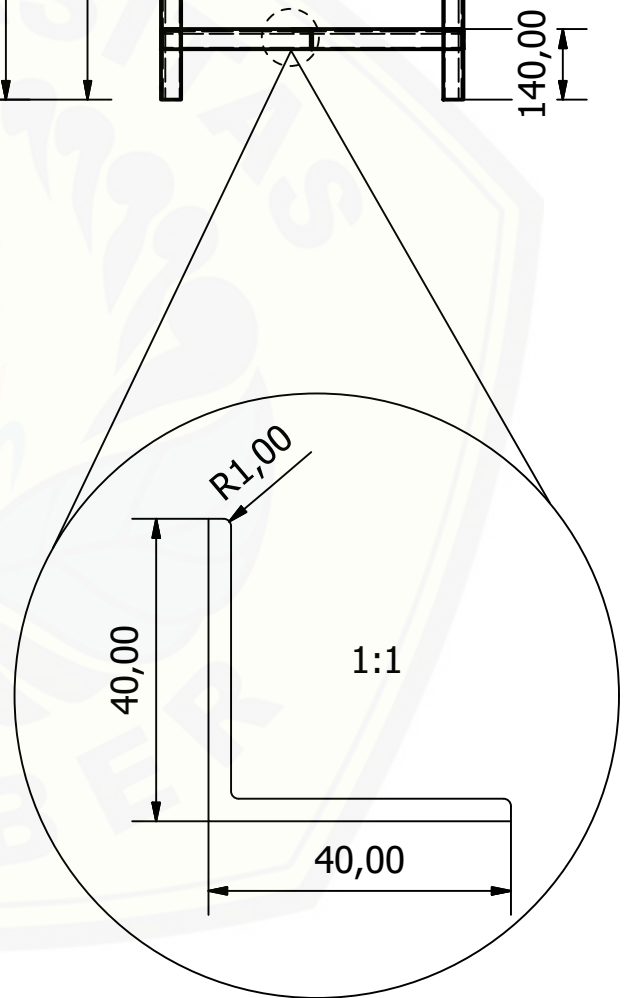
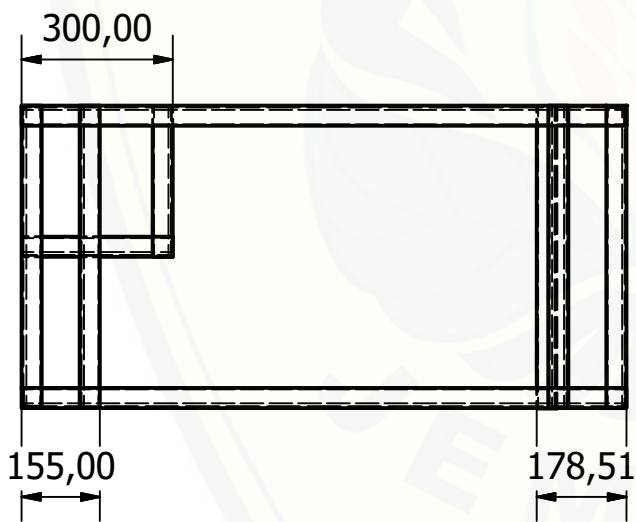
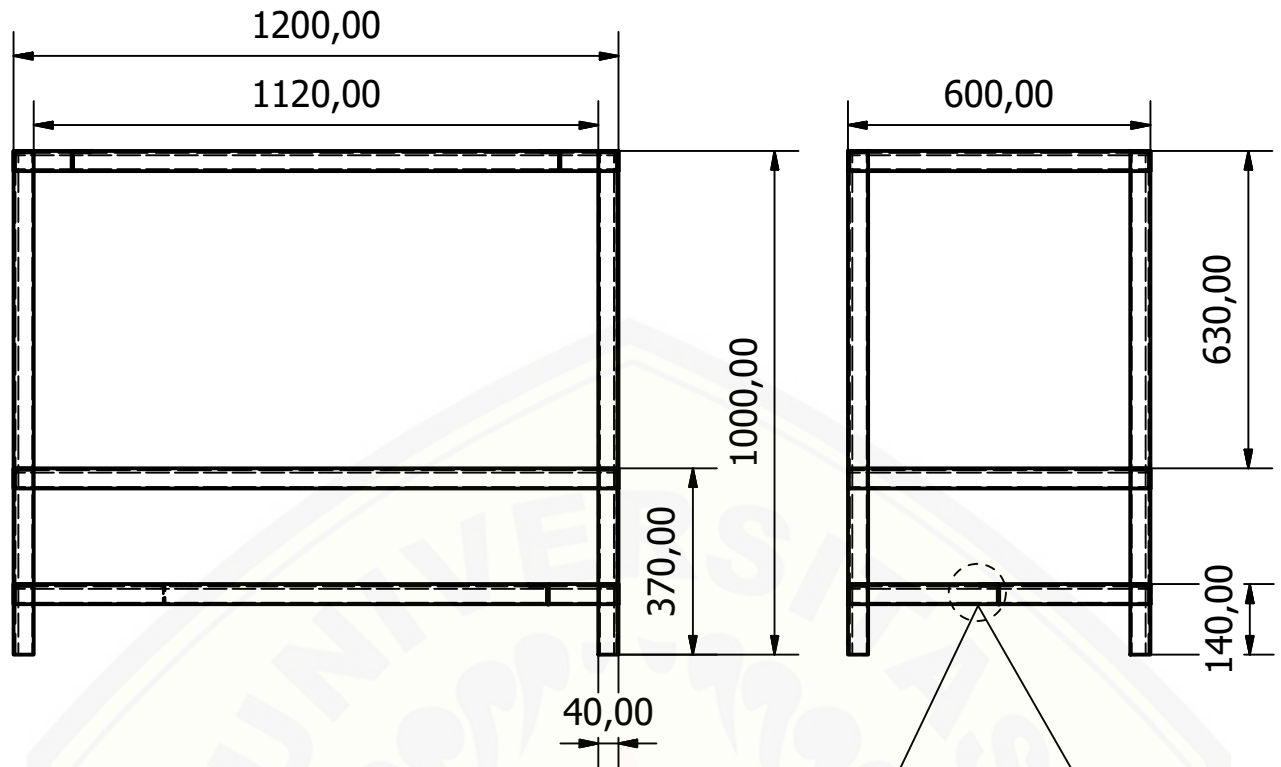
PART LIST

NO	JUMLAH	NAMA PART	DESKRIPSI
1	2	Bearing	Tipe 6005ZZ
2	1	Cover tabung silinder atas	Tong pertamina
3	1	Tabung silinder	Aluminium 2mm
4	1	Selang gas	Rinnai 2m
5	1	Tabung gas	LPG 3 Kg
6	1	Penutup tabung silinder	Aluminium 2mm
7	1	Cover tabung silinder bawah	Tong pertamina
8	1	Poros diameter:25,4 panjang:1250mm	S 30 C
9	2	Stik Hidrolik	100 N
10	2	Engsel	Engsel pintu
11	1	Sproket besar	428 15-47
12	1	Slider	Plat besi 2 mm
13	2	Cover samping	Plat besi 2 mm
14	1	Rantai	420 SB-104
15	1	Sproket kecil	40 Z-17
16	1	Reducer	Rasio 1:40
17	20	Baut	M10
18	1	Motor listrik	1/4 Hp 1400 rpm
19	1	Rangka mesin	Siku 40x40x3
20	1	Saklar Mesin	Philips
21	1	Pengatur gas	Rinnai



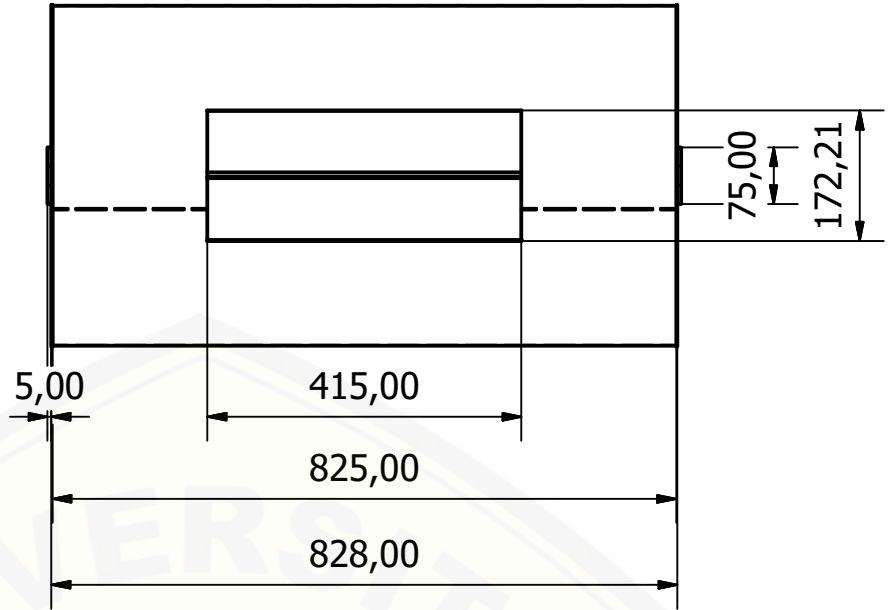
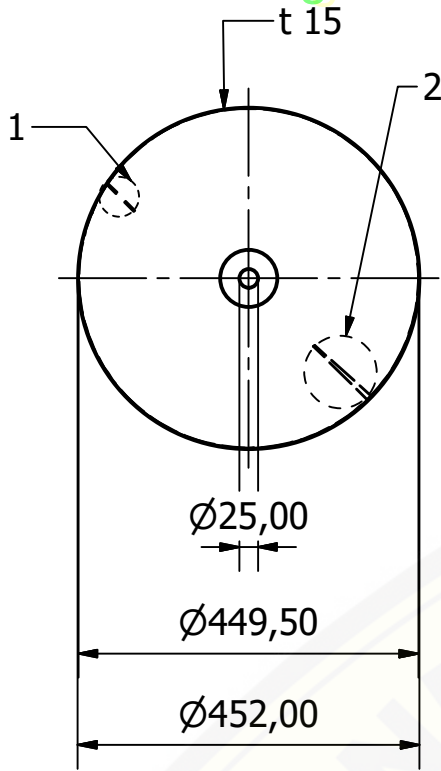
Skala : -	Nama : Ridho Yoga Tri Kusuma Putra
Satuan : mm	NIM : 151903101009
Tanggal: 16 Feb 2018	Diperiksa : Gaguk Djatisukamto

Keterangan

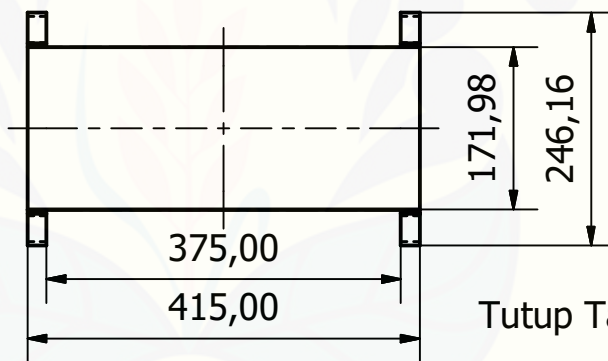
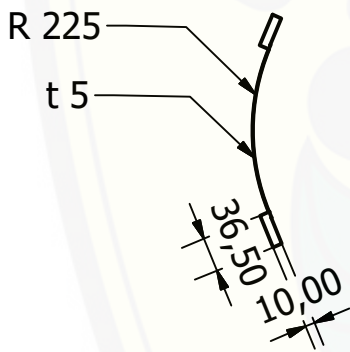


	Skala : 1:15	Nama : Ridho Yoga Tri Kusuma Putra	Keterangan	
	Satuan : mm	NIM : 151903101009		
	Tanggal: 16 Feb 2018	Diperiksa : Gaguk Djatisukanto		
Universitas Jember	Rangka Mesin		NO : 4	A4





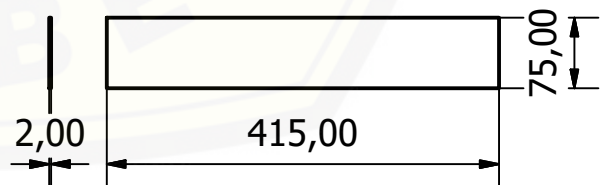
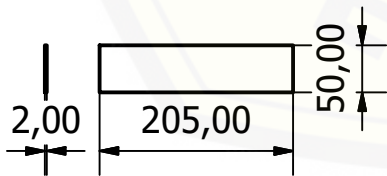
Tabung Silinder (Aluminium)  
1:10



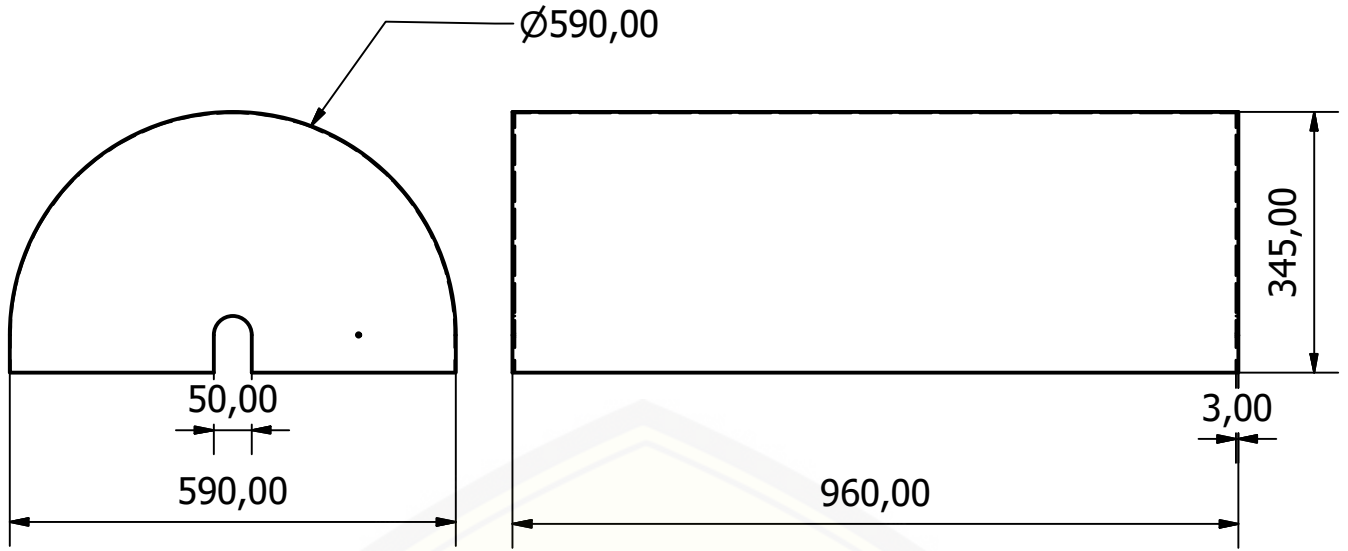
Tutup Tabung Silinder

① Pengaduk Kecil

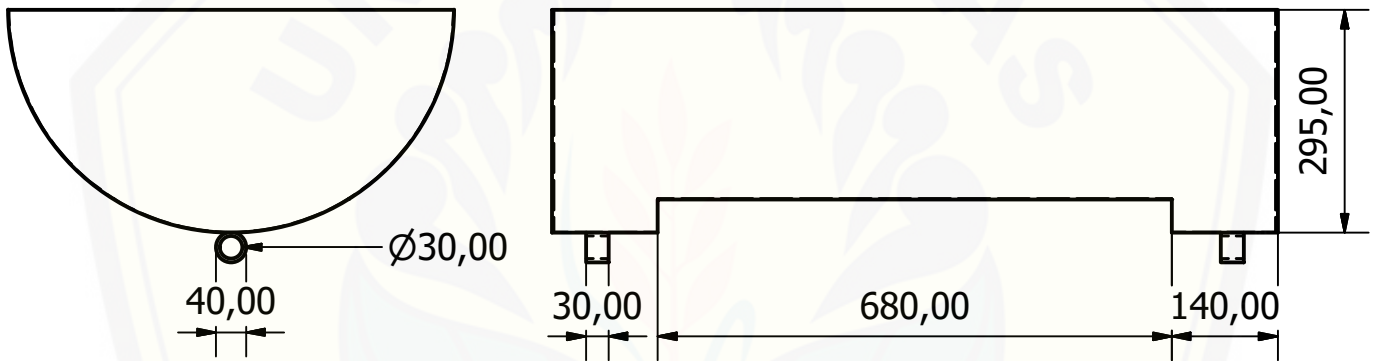
② Pengaduk Besar



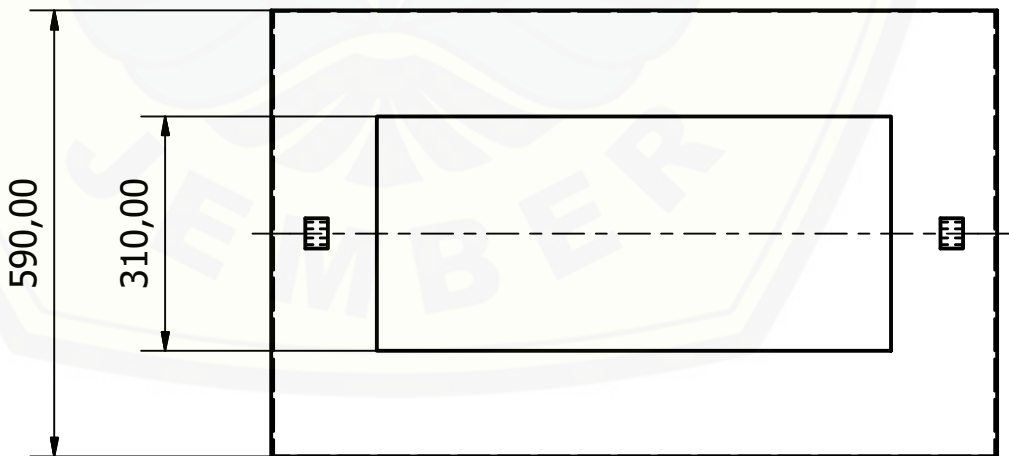
PART LIST				
NO	JUMLAH	NAMA PART	DESKRIPSI	
1	2	Pengaduk kecil	Aluminium 2 mm	
2	1	Pengaduk besar	Aluminium 2 mm	
	Skala : 1:8		Keterangan	
	Satuan : mm			
	Tanggal: 16 Feb 2018			
Universitas Jember		Tabung Silinder dan Tutup Tabung	NO : 5	A4



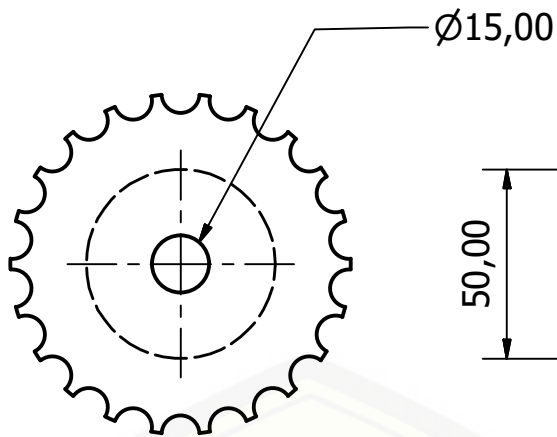
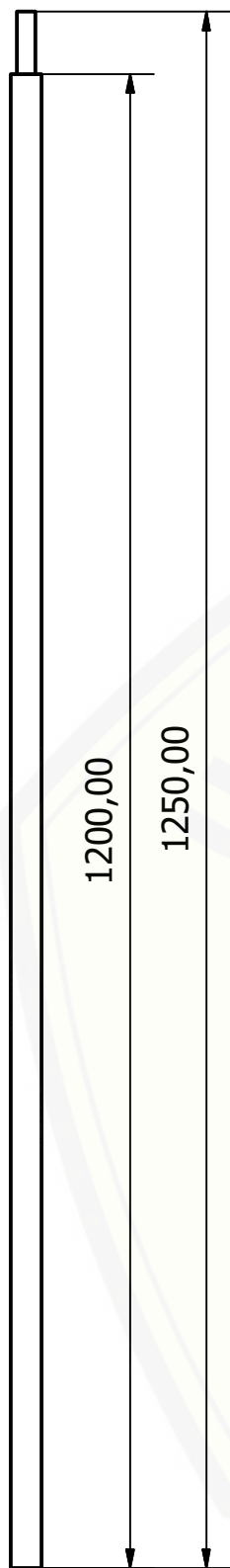
Cover tabung silinder atas



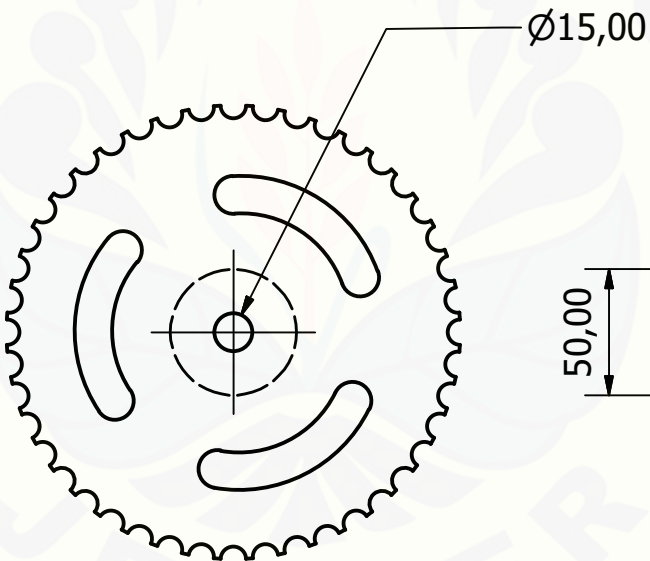
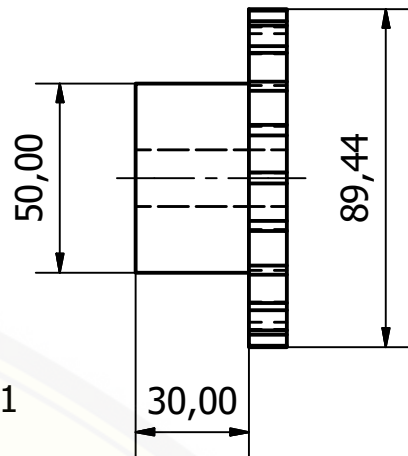
Cover tabung silinder bawah



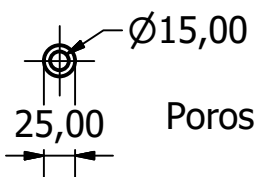
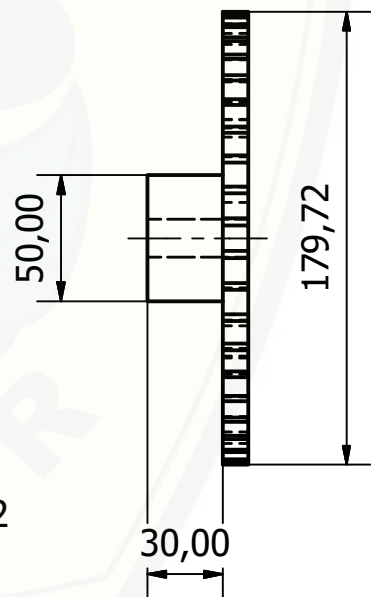
	Skala : 1:10	Nama : Ridho Yoga Tri Kusuma Putra	Keterangan	
	Satuan : mm	NIM : 151903101009		
	Tanggal: 16 Feb 2018	Diperiksa : Gaguk Djatisukanto		
Universitas Jember	Cover Tabung Silinder Atas dan Bawah	NO : 6	A4	



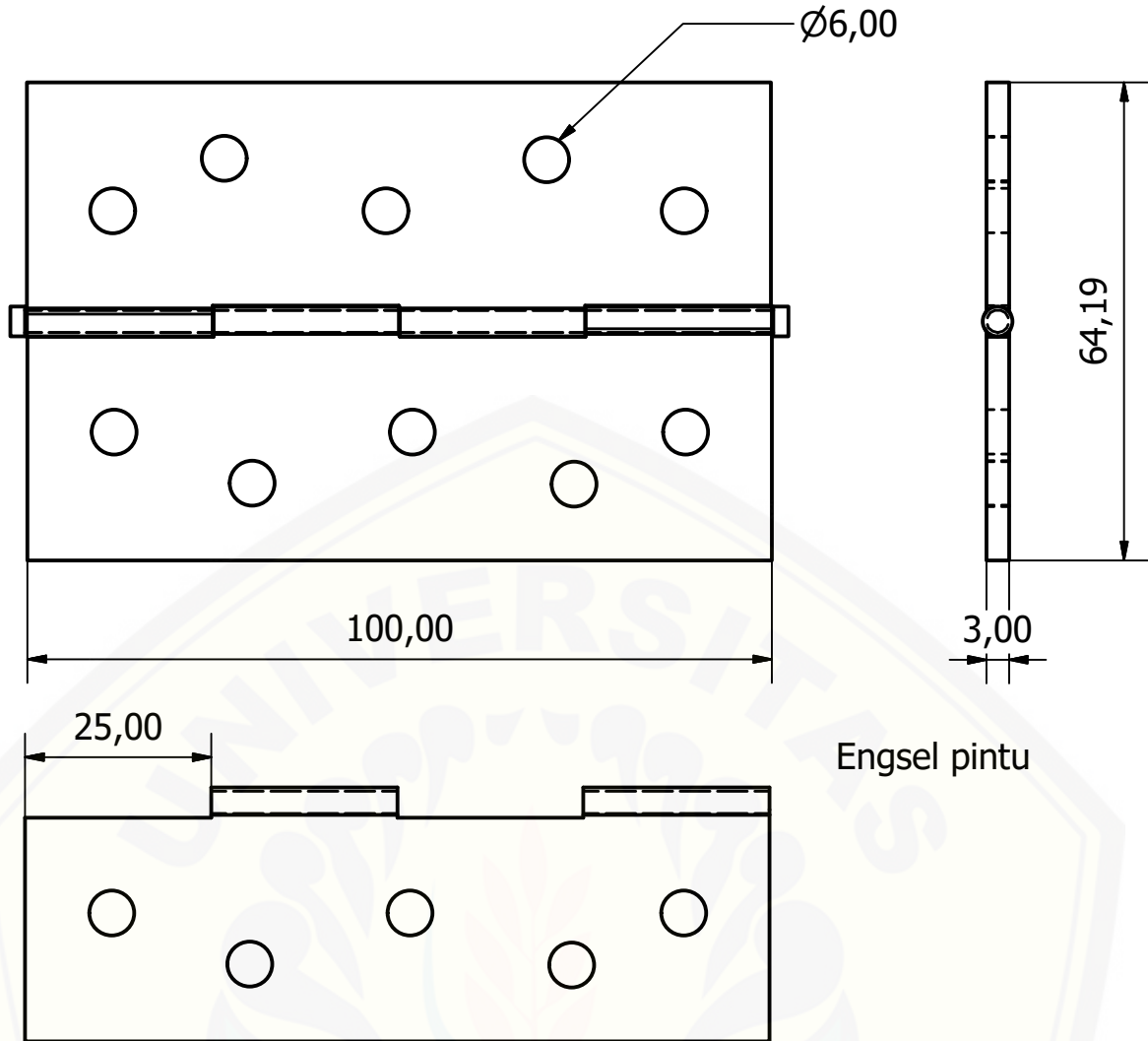
Sproket 1  
1:2



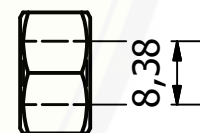
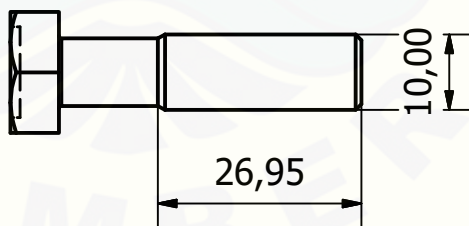
Sproket 2  
1:3



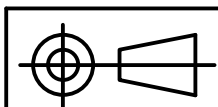
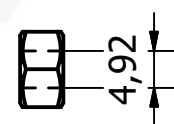
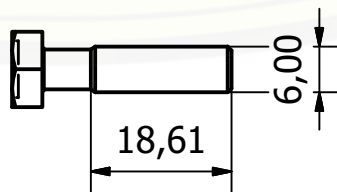
	Skala : 1:6	Nama : Ridho Yoga Tri Kusuma Putra	Keterangan	
	Satuan : mm	NIM : 151903101009		
	Tanggal: 16 Feb 2018	Diperiksa : Gaguk Djatisukanto		
Universitas Jember	Poros, Sproket 1, dan Sproket 2		NO : 7	A4



Mur Baut M10



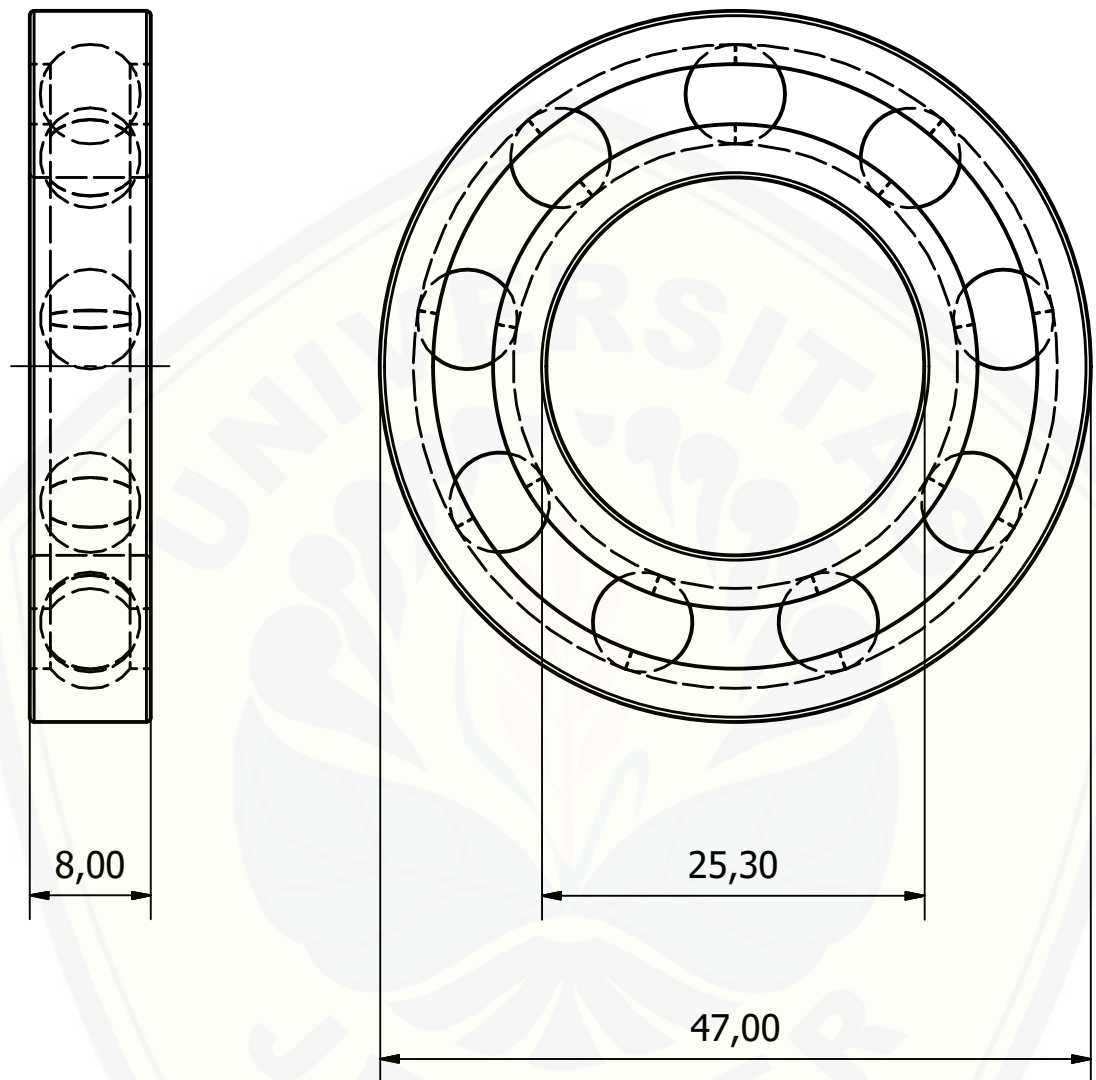
Mur Baut M6



Skala : 1:1  
 Satuan : mm  
 Tanggal: 16 Feb 2018

Nama : Ridho Yoga Tri Kusuma Putra  
 NIM : 151903101009  
 Diperiksa : Gaguk Djatisukanto

Keterangan



	Skala : 2:1	Nama : Ridho Yoga Tri Kusuma Putra	Keterangan	
	Satuan : mm	NIM : 151903101009		
	Tanggal: 16 Feb 2018	Diperiksa : Gaguk Djatisukamto		
Universitas Jember	Bearing		NO : 9	A4