



**RANCANG BANGUN MESIN PERAJANG DAUN PANDAN  
(BAGIAN DINAMIS)**

**PROYEK AKHIR**

**Oleh**

**Mahendra Bagaskara**

**141903101026**

**PROGRAM STUDI DIPLOMA III TEKNIK  
JURUSAN TEKNIK MESIN  
FAKULTAS TEKNIK  
UNIVERSITAS JEMBER  
2017**



**RANCANG BANGUN MESIN PERAJANG DAUN PANDAN  
(BAGIAN DINAMIS)**

**PROYEK AKHIR**

diajukan guna melengkapi tugas akhir dan memenuhi salah satu syarat untuk menyelesaikan Program Studi Teknik Mesin (DIII) dan mencapai gelar Ahli Madya

Oleh

**Mahendra Bagaskara  
NIM 141903101026**

**PROGRAM STUDI DIPLOMA III TEKNIK  
JURUSAN TEKNIK MESIN  
FAKULTAS TEKNIK  
UNIVERSITAS JEMBER  
2017**

### **PERSEMBAHAN**

Laporan Proyek Akhir ini saya persembahkan untuk :

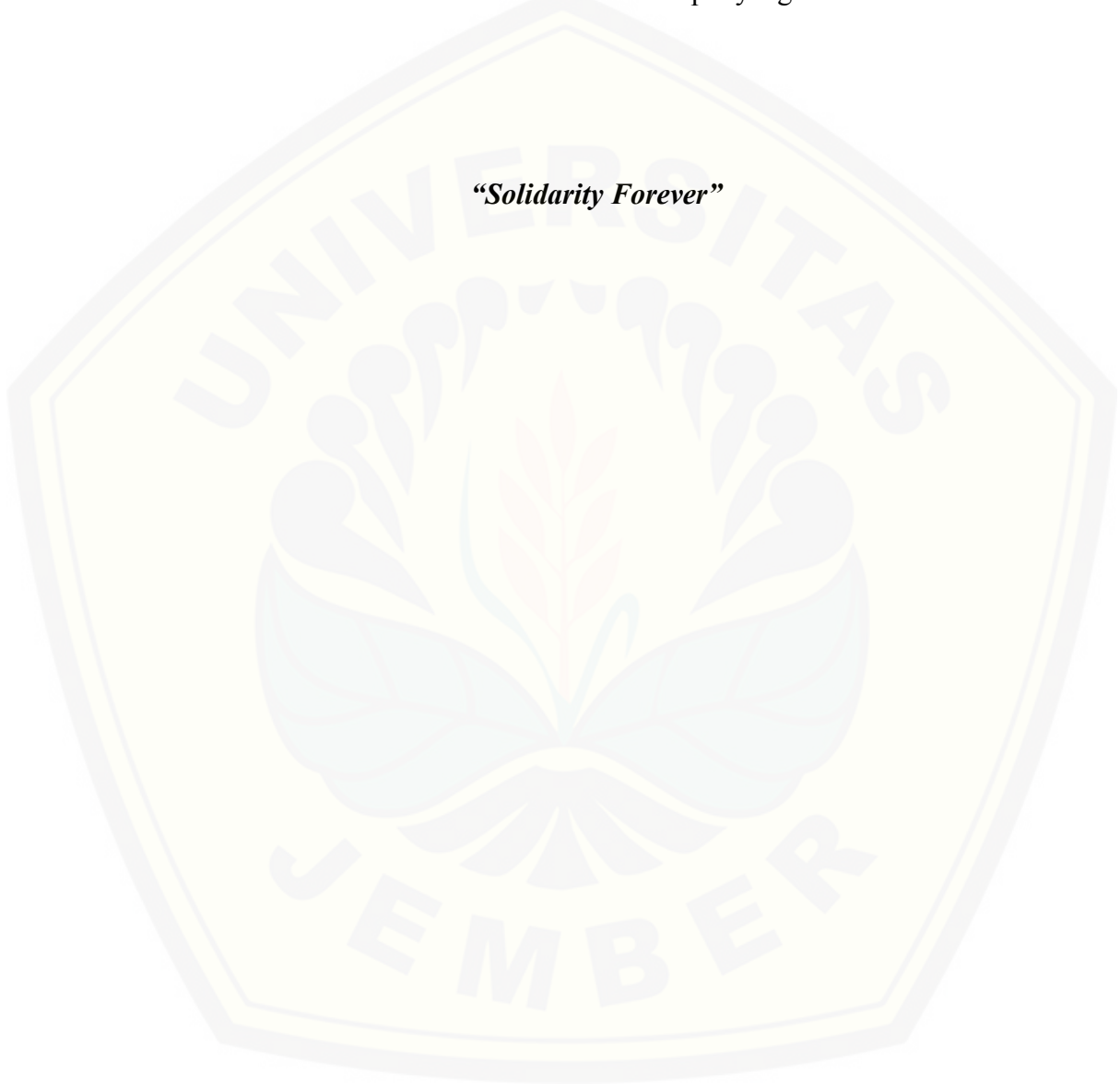
1. Bapak Yugo Mahono dan Ibu Siti Hotimah, terima kasih atas pengorbanan, usaha, kasih sayang, dorongan, nasehat dan air mata yang menetes dalam setiap untaian do'a yang senantiasa mengiringi setiap langkah bagi perjuangan dan keberhasilan penulis;
2. Guru-guru sejak TK hingga SMA, dosen, dan seluruh civitas akademika Universitas Jember khususnya Fakultas Teknik Jurusan Teknik Mesin yang telah menjadi tempat menimba ilmu dan telah membimbing penulis dengan penuh kesabaran;
3. Sodara Teknik Mesin DIII dan S1 angkatan 2014 yang telah memberikan do'a, dukungan, ide dan kritikan;
4. Almamater Fakultas Teknik Jurusan Teknik Mesin Universitas Jember.

**MOTTO**

“Kesalahan adalah pemanis kehidupan,  
belajarlh untuk mengetahui kemampuan diri”

“Jika kamu tidak berani melangkah maju,  
kamu akan selalu berada di tempat yang sama”

*“Solidarity Forever”*



**PERNYATAAN**

Saya yang bertanda tangan di bawah ini:

Nama : Mahendra Bagaskara

NIM : 141903101026

Menyatakan dengan sesungguhnya bahwa proyek akhir yang berjudul “*rancang bangun mesin perajang daun pandan*” adalah benar-benar hasil karya sendiri, kecuali kutipan yang sudah saya sebutkan sumbernya, belum pernah diajukan pada institusi manapun, dan bukan karya jiplakan. Saya bertanggung jawab atas keabsahan dan kebenaran isinya sesuai dengan sikap ilmiah yang harus dijunjung tinggi.

Demikian pernyataan ini saya buat dengan sebenarnya, tanpa ada tekanan dan paksaan dari pihak manapun serta bersedia mendapat sanksi akademik jika ternyata dikemudian hari pernyataan ini tidak benar.

Jember, 23 Oktober 2017

Yang menyatakan,

Mahendra Bagaskara  
141903101026

**PROYEK AKHIR**

**RANCANG BANGUN MESIN PERAJANG DAUN PANDAN  
(BAGIAN DINAMIS)**

Oleh

Mahendra Bagaskara

NIM 141903101026

Pembimbing:

Dosen Pembimbing Utama : Robertus Sidhartawan.,S.T.,M.T.

Dosen Pembimbing Anggota : Imam Sholahuddin.,S.T.,M.T.

**PENGESAHAN**

Proyek akhir berjudul *"Rancang Bangun Mesin Perajang Daun Pandan (Bagian Dinamis)"* telah diuji dan disahkan pada:

Hari, tanggal : Senin, 03 November 2017

Tempat : Fakultas Teknik Jurusan Teknik Mesin

Pembimbing

Pembimbing I,

Pembimbing II,

Robertus Sidhartawan.,S.T.,M.T.  
NIP 19700310 199702 1 001

Imam Sholahuddin.,S.T.,M.T.  
NIP. 19811029 200812 1 003

Penguji

Penguji I,

Penguji II,

Dr. Nasrul Ilminnafik.,S.T.,M.T  
NIP 199711114 199903 1 002

Santoso Mulyadi.,S.T.,M.T  
NIP 19700310 199702 1 001

Mengesahkan,

Dekan Fakultas Teknik Universitas Jember,

Dr. Ir. Entin Hidayah, M.U.M  
NIP 19661215 199503 2 001

## RINGKASAN

**Rancang Bangun Mesin Perajang Daun Pandan (Bagian Dinamis) ; Mahendra Bagaskara, 141903101026; 2017 ; 50 halaman; Jurusan Teknik Mesin Fakultas Teknik Universitas Jember.**

Indonesia merupakan negara agraris yang sebagian penduduknya menggantungkan hidupnya dengan bercocok tanam. Tanah Indonesia yang subur dan iklimnya yang tropis menjadikan berbagai macam tanaman dapat tumbuh dengan subur. Daun pandan merupakan suatu jenis tanaman hijau yang saat ini banyak dicari oleh masyarakat. Jenis daun pandan yang banyak digunakan dalam kebutuhan rumah tangga adalah jenis pandan wangi. Banyak masyarakat menggunakan daun pandan untuk kebutuhan adat istiadat dan ziarah. Daun pandan ini terlebih dahulu diproses perajangan yang awalnya manual menggunakan tangan dan sebuah pisau untuk memotong, untuk mempermudah dan mempercepat hasil perajangan maka dibutuhkan sebuah alat yang mampu memudahkan dalam proses perajangan daun pandan.

Cara kerja dari alat ini yaitu pertama motor dihidupkan, setelah dihidupkan putaran dan daya dari motor ditransmisikan oleh puli penggerak yang terdapat pada motor ke puli kedua yang akan dipercepat putaran dari motor menjadi 2071,4 rpm. Kemudian dari puli kedua inilah diteruskan ke poros yang ditumpu oleh dua buah bantalan. Pada poros terdapat dua bilah pisau pemotong yang berfungsi untuk merajang daun pandan. Panjang daun yang dipotong adalah 0,5 m yang dapat dirajang dalam waktu 16 detik.

Alat perajang daun pandan bagian dinamis meliputi merancang bentuk pisau, poros, sabuk – V, pulley, dan bantalan. Dalam alat ini membutuhkan daya sebesar 0,850 kW, Motor yang digunakan adalah motor listrik 3 HP dan kecepatan putaran motor sebesar 1450 rpm. Diameter pulley penggerak ( $dp_2$ ) = 100 mm, diameter pulley kedua = 70 mm, dan kecepatan pisau sebesar 2071,4 rpm.



## PRAKATA

Puji syukur kehadirat Allah SWT atas segala rahmat dan karunia-Nya sehingga penulis dapat menyelesaikan proyek akhir yang berjudul "Rancang Bangun Mesin Perajang Daun Pandan (bagian dinamis)". Laporan proyek akhir ini disusun untuk memenuhi salah satu syarat menyelesaikan pendidikan diploma tiga (DIII) pada Jurusan Teknik Mesin Fakultas Teknik Universitas Jember.

Penyusunan proyek akhir ini tidak lepas dari bantuan berbagai pihak, oleh karena itu, penulis menyampaikan terima kasih kepada:

1. Dekan Fakultas Teknik Universitas Jember Dr. Ir. Entin Hidayah, M.U.M atas kesempatan yang diberikan kepada penulis untuk menyelesaikan proyek akhir ini;
2. Ketua Jurusan Teknik Mesin Hari Arbiantara B., S.T., M.T. atas kesempatan yang diberikan kepada penulis untuk menyelesaikan proyek akhir ini;
3. Robertus Sidhartawan.,S.T.,M.T. selaku Dosen Pembimbing Utama dan Imam Sholahuddin.,S.T.,M.T. selaku Dosen Pembimbing Anggota yang penuh kesabaran memberi bimbingan, dorongan, meluangkan waktu, pikiran, perhatian dan saran kepada penulis selama penyusunan proyek akhir ini sehingga dapat terlaksana dengan baik;
4. Dr. Nasrul Ilminnafik., S.T., M.T. selaku Dosen Penguji I dan Santoso Mulyadi, S.T., M.T. selaku Dosen Penguji II, terima kasih atas saran dan kritiknya;
5. Sumarji.,S.T.,M.T selaku Dosen Pembimbing Akademik yang selalu memberikan bimbingan dan arahan kepada penulis selama kuliah;
6. Seluruh Dosen Jurusan Teknik Mesin Fakultas Teknik Universitas Jember yang telah memberikan ilmu, bimbingan, pengorbanan, saran dan kritik kepada penulis;
7. Bapak Yugo Mahono dan Ibu Siti Hotimah yang telah memberikan segalanya kepada penulis;
8. Teman-temanku seperjuangan DIII dan S1 Teknik Mesin 2014 yang selalu memberi dukungan dan saran kepada penulis;

9. Pihak lain yang tidak bisa disebutkan satu-persatu.

Penulis juga menerima segala kritik dan saran dari semua pihak demi kesempurnaan proyek akhir ini. Akhirnya penulis berharap, semoga tulisan ini dapat bermanfaat.

Jember, Juni 2017

Penulis



**DAFTAR ISI**

<b>HALAMAN SAMPUL</b> .....	i
<b>HALAMAN JUDUL</b> .....	ii
<b>HALAMAN PERSEMBAHAN</b> .....	iii
<b>HALAMAN MOTTO</b> .....	iv
<b>HALAMAN PERNYATAAN</b> .....	v
<b>HALAMAN PEMBIMBINGAN</b> .....	vi
<b>HALAMAN PENGESAHAN</b> .....	vii
<b>RINGKASAN</b> .....	viii
<b>PRAKATA</b> .....	x
<b>DAFTAR ISI</b> .....	xii
<b>DAFTAR GAMBAR</b> .....	xv
<b>DAFTAR TABEL</b> .....	xvi
<b>BAB 1. PENDAHULUAN</b> .....	1
<b>1.1 Latar Belakang</b> .....	1
<b>1.2 Rumusan Masalah</b> .....	2
<b>1.3 Batasan Masalah</b> .....	2
<b>1.4 Tujuan Masalah</b> .....	2
<b>1.5 Manfaat</b> .....	3
<b>BAB 2. TINJAUAN PUSTAKA</b> .....	4
<b>2.1 Pandan</b> .....	4
2.2.1 Pandan secara umum. ....	4
2.2.2 Jenis-jenis daun pandan.....	4
<b>2.2 Perajang Daun Pandan</b> .....	8
2.2.1 Perajang daun pandan manual.....	8
2.2.2 Alat perajang daun pandan .....	8
<b>2.3 Motor Listrik</b> .....	9
2.3.1 Bagian-bagian Motor Listrik .....	9
2.3.2 Macam-macam Motor Listrik .....	10
2.3.3 Perencanaan Daya .....	13
<b>2.4 Perencanaan Pulley</b> .....	14

<b>2.5 Perencanaan Poros .....</b>	<b>15</b>
<b>2.6 Pengertian dan klasifikasi pada <i>Bearing</i> .....</b>	<b>17</b>
2.6.1 <i>Solid Bearing</i> .....	18
2.6.2 <i>Anti Friction Bearing</i> .....	19
2.6.3 Perencanaan <i>Bearing</i> .....	21
<b>BAB 3. METODOLOGI.....</b>	<b>23</b>
<b>3.1 Alat dan Bahan .....</b>	<b>23</b>
3.1.1 Alat .....	23
3.1.2 Bahan.....	23
<b>3.2 Waktu dan Tempat.....</b>	<b>24</b>
3.2.1 Waktu .....	24
3.2.2 Tempat.....	24
<b>3.3 Metode Pelaksanaan.....</b>	<b>24</b>
3.3.1 Pencarian Data.....	24
3.3.2 Studi Pustaka .....	24
3.3.3 Perencanaan Elemen Mesin.....	25
3.3.4 Proses Pembuatan .....	25
3.3.5 Proses Perakitan .....	25
3.3.6 Pengujian Alat .....	26
3.3.7 Penyempurnaan alat .....	26
3.3.8 Pembuatan Laporan.....	26
<b>BAB 4. HASIL DAN PEMBAHASAN.....</b>	<b>28</b>
<b>4.1 Hasil Perancangan dan Pembuatan Alat.....</b>	<b>28</b>
<b>4.2 Analisa Hasil Perencanaan dan Perhitungan .....</b>	<b>30</b>
<b>4.3 Hasil Perencanaan dan Perhitungan .....</b>	<b>29</b>
4.3.1 Perencanaan Daya.....	29
4.3.2 Perencanaan Kapasitas.....	29
4.3.3 Perencanaan Sabuk dan Pulley .....	29
4.3.4 Perencanaan Poros .....	30
4.3.5 Perencanaan Bantalan .....	30
<b>4.4 Pengujian Mesin perajang daun pandan.....</b>	<b>30</b>

4.4.1 Tujuan Pengujian .....	30
4.4.2 Perlengkapan dan Peralatan .....	31
4.4.3 Prosedur Pengujian.....	31
4.4.4 Hasil Pengujian Efisiensi mesin perajang daun pandan. ....	31
<b>4.5 Analisis Hasil Pengujian.....</b>	<b>32</b>
<b>BAB 5. PENUTUP .....</b>	<b>32</b>
<b>5.1 Kesimpulan .....</b>	<b>33</b>
<b>5.2 Saran .....</b>	<b>33</b>
<b>DAFTAR PUSTAKA</b>	
<b>LAMPIRAN</b>	
<b>A. LAMPIRAN PERHITUNGAN.....</b>	<b>38</b>
<b>B. LAMPIRAN TABEL .....</b>	<b>51</b>
<b>C. LAMPIRAN DESAIN DAN GAMBAR.....</b>	<b>65</b>
<b>SOP.....</b>	<b>69</b>

**DAFTAR TABEL**

<b>Tabel 2.1 Faktor– faktor koreksi daya yang akan di transmisikan....</b>	<b>21</b>
<b>Tabel 4.1 Hasil pengujian mesin perajang daun pandan .....</b>	<b>33</b>



**DAFTAR GAMBAR**

Gambar 2.1 Daun Pandan Duri ( <i>Pandanus Tectorius</i> ).....	5
Gambar 2.2 Daun Pandang Mengkuwang ( <i>Pandanus Artocarpus</i> ) .....	8
Gambar 2.3 Pandan Kowang.....	9
Gambar 2.4 Pandan Sepejamn ( <i>Papandanus Bicornis</i> ) .....	10
Gambar 2.5 Pandan Wangi ( <i>Pandanus Amaryllifolius</i> ).....	11
Gambar 2.6 Meranjang daun dengan cara tradisional.....	12
Gambar 2.7 Motor Listrik .....	15
Gambar 2.8 motor listrik AC .....	16
Gambar 2.9 Motor listrikarussearah DC .....	20
Gambar 2.10 bearing.....	22
Gambar 2.11 <i>Solid Bearing</i> .....	23
Gambar 2.12 <i>Sleeve Bearing</i> .....	23
Gambar 2.13 <i>Spit half Bearing</i> .....	23
Gambar 2.14 <i>Anti Friction Bearing</i> .....	23
Gambar 2.15 Bola Bearing.....	24
Gambar 2.16 <i>Roller Bearing</i> .....	24
Gambar 2.17 <i>Needle Bearing</i> .....	26
Gambar 3.1 Gambar 3.1 Diagram Akhir Perancangan .....	28
Gambar 4.1 Mesin perajang daun pandan.....	29
Gambar 4.2 Hasil pemotongan.....	32

## BAB 1 PENDAHULUAN

### 1.1 Latar Belakang

Indonesia merupakan negara agraris yang sebagian penduduknya menggantungkan hidupnya dengan bercocok tanam. Tanah Indonesia yang subur dan iklimnya yang tropis menjadikan berbagai macam tanaman dapat tumbuh dengan subur. Daun pandan merupakan suatu jenis tanaman hijau yang saat ini banyak dicari oleh masyarakat. Jenis daun pandan yang banyak digunakan dalam kebutuhan rumah tangga adalah jenis pandan wangi .

Pandan wangi (atau biasa disebut pandan saja) adalah jenis tumbuhan monokotil dari famili *Pandanaceae* yang memiliki daun beraroma wangi yang khas. Daunnya merupakan komponen penting dalam tradisi masakan Indonesia dan negara-negara Asia Tenggara lainnya. Tumbuhan ini mudah dijumpai di pekarangan atau tumbuh liar di tepi-tepi selokan yang teduh. Akarnya besar dan memiliki akar tunjang yang menopang tumbuhan ini bila telah cukup besar. Daunnya memanjang seperti daun palem dan tersusun secara roset yang rapat, panjangnya dapat mencapai 60 cm. Beberapa varietas memiliki tepi daun yang bergerigi.

Daun pandan wangi atau pandan harum adalah salah satu media atau bahan yang digunakan dalam beberapa hal, misalnya dekorasi florist, sarana upacara, atau media untuk ziarah. Dengan pemotongan daun pandan manual akan membutuhkan waktu yang lama sehingga membuat produksi tidak efisien. Melihat penggunaannya yang semakin meluas penulis merencanakan dan membuat mesin perajang daun pandan dimana bentuk akan dibuat sebaik mungkin sesuai dengan perancangan desain dan perhitungan kekuatan sehingga sesuai dengan fungsinya.

Mesin perajang daun pandan ini didesain dengan bentuk yang kecil dan kapasitas yang tidak terlalu besar karena untuk skala industri rumah tangga dan juga tidak memakan tempat terlalu banyak. Dengan adanya mesin perajang daun pandan diharapkan dapat mempermudah proses perajangan daun pandan.



## 1.2 Rumusan Masalah

Adapun rumusan masalah dalam pembuatan Mesin perajang daun pandan ini adalah

1. Bagaimana cara merancang dan membuat poros pada Mesin perajang daun pandan ?
2. Bagaimana cara merancang bantalan sesuai kebutuhan Mesin perajang daun pandan ?
3. Bagaimana cara memilih pulley dan sabuk sesuai kebutuhan Mesin perajang daun pandan ?
4. Bagaimana cara merancang dan membuat pisau pemotong pada mesin perajang daun pandan ?

## 1.3 Batasan Masalah

Agar tidak meluasnya permasalahan yang akan di bahas pada bagian dinamis , maka perlu batasan masalah. Pada perancangan dan pembuatan mesin perajang daun pandan masalah terbatas pada :

1. Perencanaan poros pada mesin perajang daun pandan.
2. Perencanaan bantalan pada mesin perajang daun pandan.
3. Pemilihan pulley dan sabuk pada mesin perajang daun pandan.
4. Perencanaan pisau pemotong pada mesin perajang daun pandan.

## 1.4 Tujuan

Tujuan dari perencanaan dan pembuatan mesin perajang daun pandan adalah :

1. Merancang dan membuat mesin perajang daun pandan .
2. Merancang dan membuat mekanisme mesin perajang daun pandan agar mampu menghasilkan hasil yang telah direncanakan.

## 1.5 Manfaat

Manfaat dari perencanaan dan pembuatan mesin perajang daun pandan dalam Proyek Akhir ini adalah:

- a. Bagi Mahasiswa
  - 1) Sebagai salah satu syarat memperoleh gelar Ahli Madya (D3) Teknik Mesin Universitas Jember.
  - 2) Sebagai suatu penerapan teori dan praktek kerja yang didapatkan selama dibangku kuliah.
  - 3) Menambah pengetahuan tentang cara merancang dan membuat suatu karya teknologi yang bermanfaat.
- b. Bagi Perguruan Tinggi
  - 1) Dapat memberikan informasi perkembangan teknologi khususnya Jurusan Teknik Mesin Universitas Jember kepada institusi pendidikan lain.
  - 2) Sebagai bahan kajian kuliah di Jurusan Teknik Mesin Universitas Jember dalam mata kuliah bidang teknik mesin.
- c. Bagi Masyarakat
  - 1) Diharapkan dengan adanya alat perajang daun pandan ini dapat membantu masyarakat terhadap proses pemenuhan kebutuhan daun pandan.

## BAB 2. TINJAUAN PUSTAKA

### 2.1 Pandan

#### 2.2.1 Pandan secara umum

Pandan merupakan segolongan tumbuhan monokotil dari genus *Pandanus*. Sebagian besar anggotanya merupakan tumbuh di pantai-pantai daerah tropika. Anggota tumbuhan ini dicirikan dengan daun yang memanjang (seperti daun palem atau rumput), seringkali tepinya bergerigi. Akarnya besar dan memiliki akar tunjang yang menopang tumbuhan ini. Buah pandan tersusun dalam karangan berbentuk membulat, seperti buah durian. Ukuran tumbuhan ini bervariasi, mulai dari 50 cm hingga 5 meter, bahkan di Papua banyak pandan hingga ketinggian 15 meter. Daunnya selalu hijau (hijau abadi, *evergreen*), sehingga beberapa di antaranya dijadikan tanaman hias.

#### 2.2.2 Jenis-jenis daun pandan

Jenis-jenis pandan yang dipakai pada umumnya dimasyarakat adalah pandan putih dan pandan hijau (Widjaja et al ,1989). Jenis-jenis pandan yang lain diantaranya adalah sebagai berikut :

1. Pandan Duri (*Pandanus Tectorius*)

Salah satu jenis pandan yang hidup tersebar luas di daerah-daerah terbuka di dataran rendah adalah pandan duri.



Gambar 2.1 Daun Pandan Duri (*Pandanus Tectorius*)

Ukuran tinggi batang mencapai 4 –14 m dan memiliki diameter penutupan tajuk yang sama, biasanya tumbuh pada ketinggian 20 –600 mdpl, dan menghasilkan daun 10 –300 lembar perbatang pertahun (Thomson et al2006). Pandan ini

memiliki banyak cabang, daunnya berwarna hijau dengan panjang 90 –150 cm dan lebarnya mencapai 4 cm (Purseglove 1972). Di daerah Jawa, jenis ini di kenal ada empat macam yaitu jenis samak, litoralis, laevis, dan variegates (Widjaja et al1989). Lebih lanjut Widjaja et al (1989) menyatakan jenis pandan yang termasuk jenis samak adalah pandan betook, pandan jaksi, pandan jaraim, pandan kapur, pandan duri, pandan tikar, pandan cucuk, pandan semak dan pandan ijo yang masing-masing terdapat di Pulau Bawean, Tasikmalaya, dan Tangerang.

## 2. Pandan Mengkuwang (*Pandanus Artocarpus*)



Gambar 2.2 Daun Pandan Mengkuwang (*Pandanus Artocarpus*)

Jenis pandan ini tumbuh mencapai 20 m, biasanya terdapat di sebelah selatan Malaya dan pada bagian yang berdekatan dengan Indonesia. Panjang daunnya mencapai 600 cm dan lebarnya 15 cm serta digunakan untuk membuat tikar (Purseglove, 1972). Mengkuwang banyak tumbuh di dataran rendah, terutama daerah yang dekat laut. Daunnya sudah umum digunakan untuk membuat tikar dan topi di Sumatra dan Bangka (Widjaja et al,1989) .

3. Pandan Kowang



Gambar 2.3 Pandan Kowang

*Pandanus furcatus* dikenal juga dengan *Pandanus houlettii* Carriere, *Pandanus lais* Kurz, dan *Pandanus pseudolais* Warb (Anonim,2008). Tumbuhan ini terdapat di Jawa, Sumatera dan pulau-pulau lain di Indonesia serta di gunakan oleh penduduk sebagai bahan baku anyaman (Widjaja et al,1989). Lebih lanjut Widjaja et al (1989) menyatakan bahwa jenis pandan ini tumbuh di dataran rendah hingga dataran tinggi, dan biasanya di tempat-tempat yang agak rindang di tengah hutan. Pandan ini memiliki tinggi batang mencapai  $\pm 11$  m, tegak, berwarna putih kotor, memiliki daun tunggal berwarna hijau dan berbentuk lanset dengan ujung daun lancip dan tepi daunnya bergerigi serta panjang daun mencapai 75 – 90 cm dan lebar 3 –5 cm (Anonim,2008).

4. Pandan Sepejamn (*Papandanus Bicornis*)

Panjang daun pandan ini mencapai 120 cm dengan lebar 5 cm, dan digunakan untuk membuat anyaman tikar dan topi (Widjaja et al1989). Lebih lanjut Widjaja et al(1989) menyatakan bahwa daun yang digunakan untuk anyaman pandan biasanya daun yang tua dan akan menghasilkan anyaman yang berwarna hijau kotor sehingga jenis anyaman ini tidak banyak disukai.



Gambar 2.4 Pandan Sepejamn (*Papandanus Bicornis*)

5. Pandan Wangi (*Pandanus Amaryllifolius*)



Gambar 2.5 Pandan Wangi (*Pandanus Amaryllifolius*)

Nama lain dari pandan ini adalah *Pandanus odoratus*. Tumbuhan pandan yang tingginya tidak lebih dari 1,5 m dan banyak ditanam oleh orang Melayu untuk mengambil daunnya yang wangi (Purseglove 1972). Daun pandan yang tua panjangnya mencapai 80 –110 cm dan lebar daunnya 6 –8 cm (Selvam 2007). Tumbuhan ini dikembangkan dengan cara dipotong dan tidak pernah berbunga (Purseglove 1972). Jenis pandan ini tidak digunakan sebagai bahan baku anyaman. Selvam (2007) menyatakan bahwa pandan ini merupakan jenis pandan dengan daun yang beraroma wangi.

## 2.2 Perajang Daun Pandan

### 2.2.1 Perajang daun pandan manual

Alat perajang daun pandan secara manual tidak berbeda dengan perajang daun tembakau, seperti terlihat pada gambar 2.6. Alat yang dibutuhkan untuk merajang hanya menggunakan bantuan pisau dan tatakan/talenan. Daun pandan diambil beberapa helai, ditaruh di tatakan/talenan lalu di rajang tipis-tipis dengan pisau.



Gambar 2.6 Meranjang daun dengan cara tradisional

### 2.2.2 Alat perajang daun pandan

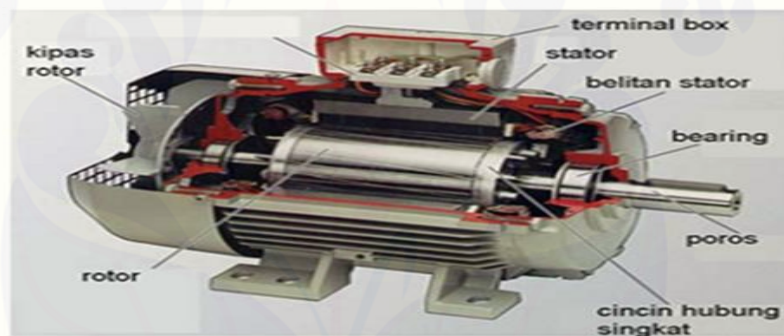
Alat perajang daun pandan dirancang dan dibuat dengan menggunakan penggerak motor listrik. Prinsip kerja alat perajang daun pandan yang pertama kali yaitu motor listrik dihidupkan. Setelah motor listrik menyala, putaran dan daya dari motor listrik ditransmisikan oleh *pulley* penggerak yang terdapat pada motor listrik dengan disambungkan menggunakan *v-belt* ke *pulley* yang digerakkan. Dari *pulley* yang digerakkan tersebutlah putaran dari motor listrik diteruskan ke pisau pemotong. Dimana pisau pemotong dihubungkan dengan sebuah poros yang didukung oleh dua buah bantalan pada masing-masing ujung poros. Pada poros penghubung ini terdapat piringan pisau pemotong yang berfungsi untuk merajang daun pandan.

Daun pandan diletakkan pada hopper yang kemudian dipotong menggunakan pisau pemotong yang berputar searah. Daun pandan yang telah

dipotong dengan bantuan gaya gravitasi bumi akan masuk melalui sebuah lubang keluaran sebagai tempat keluarnya hasil pemotongan dan selanjutnya hasil rajangan daun pandan tersebut akan menuju (jatuh) ke bagian bak penampung.

## 2.3 Motor Listrik

Motor listrik adalah alat untuk mengubah energi listrik menjadi energi mekanik. Alat yang berfungsi sebaliknya, mengubah energi mekanik menjadi energi listrik disebut generator atau dinamo. Motor listrik dapat ditemukan pada peralatan rumah tangga seperti kipas angin, mesin cuci, pompa air dan penyedot debu. Pada motor listrik tenaga listrik diubah menjadi tenaga mekanik. Perubahan ini dilakukan dengan mengubah tenaga listrik menjadi magnet yang disebut sebagai elektro magnet.



Gambar 2.7 Motor Listrik (elektro-unimal.com,2004)

### 2.3.1 Bagian-bagian Motor Listrik

#### 1. Stator

Stator adalah bagian dari motor listrik yang tidak dapat bergerak. Stator terdiri dari rumah dengan alur alur yang di buat dari pelat pelat yang di pejalkan berikut tutupnya

#### 2. Rotor

Rotor adalah bagian dari motor listrik yang dapat bergerak. Bentuk rotor motor induksi, yaitu terdiri dari pelat pelat yang dipejalkan berbentuk silinder. Di sekeliling terdapat alur alur kemudian di tempatkan batang batang kawat. Batang kawat tersebut biasanya di buat dari tembaga, bagian bagian ini adalah bagian yang bergerak.



### 3. *Bearing*

*Bearing* adalah sebuah elemen mesin yang berfungsi untuk membatasi gerak relatif antara dua atau lebih komponen mesin agar selalu bergerak pada arah yang diinginkan.

### 4. Belitan stator

Belitan stator atau kumparan stator merupakan tempat terjadinya medan magnet yang ditempatkan pada alur stator motor. Kumparan stator dirancang agar membentuk jumlah kutub tertentu, untuk menghasilkan jumlah putaran yang diinginkan. Kumparan stator dapat dibedakan atas dua jenis, yaitu:

### 5. Terminal box

Terminal box merupakan sebuah kotak kecil yang menempel pada badan motor listrik, biasanya akan berada di atas atau di bawah bagian dari motor listrik, terminal box ini fungsinya adalah sebagai tempat disambungkannya kabel-kabel yang berasal dari power suplai ke kabel-kabel milik motor listrik.

### 6 . Kipas Rotor

Kipas rotor fungsinya adalah untuk mendinginkan motor listrik, posisinya berada di ujung dari motor listrik itu sendiri, kipas rotor terbuat dari bahan plastik keras, cara kerjanya mirip dengan kipas angin dirumah kita, yakni mengisap udara dan menghembuskannya ke badan motor listrik sehingga menjadi dingin.

## 2.3.2 Macam-macam Motor Listrik

Tipe atau jenis motor listrik yang ada saat ini beraneka ragam jenis dan tipenya. Semua jenis motor listrik yang ada memiliki 2 bagian utama yaitu stator dan rotor, stator adalah bagian motor listrik yang diam dan rotor adalah bagian motor listrik yang bergerak (berputar). Pada dasarnya motor listrik dibedakan dari jenis sumber tegangan kerjayang digunakan. Berdasarkan sumber tegangan kerjanya motor listrik dibedakan menjadi 2 jenis :

1. Motor listrik arus bolak balik AC(*Alternative current*)
2. Motor listrik arus searah DC(*Direct current*)

Dari 2 jenis motor listrik diatas terdapat varian atau jenis-jenis motor listrik berdasarkan prinsip kerjanya.

a. Motor listrik arus bolak balik

Motor listrik arus bolak-balik adalah jenis motor listrik yang beroperasi dengan sumber tegangan arus listrik bolak balik (AC, Alternating Current).



Gambar 2.8 Motor listrik AC (Sumber : Insinyoer.com/prinsip-kerja-motor-induksi-3-fasa,2003)

Motor listrik AC yang bekerja berdasarkan induksi menjadi dua kelompok utama sebagai berikut :

1. Motor induksi satu fase

Motor ini hanya memiliki satu gulungan stator, beroperasi dengan pasokan daya satu fase, memiliki sebuah rotor kandang tupai, dan memerlukan sebuah alat untuk menghidupkan motornya. Sejauh ini motor ini merupakan jenis motor yang paling umum digunakan dalam peralatan rumah tangga.

2. Motor induksi tiga fase

Medan magnet yang berputar dihasilkan oleh pasokan tiga fase yang seimbang. Motor tersebut memiliki kemampuan daya yang tinggi, dapat memiliki kandang tupai atau gulungan rotor (walaupun 90% memiliki rotor kandang tupai); dan penyalaan sendiri. Diperkirakan bahwa sekitar 70% motor di industri menggunakannya.

b. Motor listrik arus searah

Motor DC adalah jenis motor listrik yang bekerja menggunakan sumber tegangan DC. Motor DC atau motor arus searah sebagaimana namanya, menggunakan arus langsung dan tidak langsung/direct-unidirectional. *Motor DC* digunakan pada penggunaan khusus dimana diperlukan penyalaan torque yang tinggi atau percepatan yang tetap untuk kisaran kecepatan yang luas.



Gambar 2.9 Motor listrik arus searah DC (Sumber :  
<http://zoniaelektro.net/motor-dc,2003>)

Motor DC tersedia dalam banyak ukuran, namun penggunaannya pada umumnya dibatasi untuk beberapa penggunaan berkecepatan rendah, penggunaan daya rendah hingga sedang seperti peralatan mesin dan rolling mills, sebab sering terjadi masalah dengan perubahan arah arus listrik mekanis pada ukuran yang lebih besar. Juga, motor tersebut dibatasi hanya untuk penggunaan di area yang bersih dan tidak berbahaya sebab resiko percikan api pada sikatnya. Motor DC juga relatif mahal dibanding motor AC. Adapun beberapa Jenis-Jenis Motor DC sebagai berikut:

1. Motor DC sumber daya sendiri/ Self Excited:

motor shunt Pada motor shunt, gulungan medan (medan shunt) disambungkan secara paralel dengan gulungan kumparan motor DC (A) seperti diperlihatkan dalam gambar dibawah. Oleh karena itu total arus dalam jalur merupakan penjumlahan arus medan dan arus kumparan motor DC.

2. Motor DC daya sendiri (Motor seri)

Dalam motor seri, gulungan medan (medan shunt) dihubungkan secara seri dengan gulungan kumparan motor DC (A) Motor-motor seri cocok untuk penggunaan yang memerlukan torque penyalaan awal yang tinggi seperti Derek.

3. Motor DC Kompon/Gabungan.

Motor Kompon DC merupakan gabungan motor seri dan shunt. Pada motor kompon, gulungan medan (medan shunt) dihubungkan secara paralel dan seri dengan gulungan kumparan motor DC (A).

2.3.3 Perencanaan Daya

Daya yang diperlukan untuk menggerakkan poros, dimana besarnya tergantung kapasitas mesin. Dalam mesin perajang daun pandan ini menggunakan motor listrik. Daya yang direncanakan dihitung menurut persamaan – persamaan berikut :

- a. Gaya yang terjadi (Halliday, 1996)

$$F = \frac{T}{r} \dots\dots\dots(2.1)$$

Keterangan :

T = Torsi poros (Kg.mm)

F = Gaya (N)

r = jari-jari (mm)

- b. Daya yang diperlukan (Sularso,2002) :

$$P = \frac{T}{1000} \left( \frac{2\pi n_1}{60} \right) \dots\dots\dots(2.3)$$

Keterangan :

P = Daya minimal input poros (kW)

T = Torsi poros (Kg.mm)

n<sub>1</sub> = Putaran Poros (rpm)

- c. Torsi yang diperlukan (Sularso,2002) :

$$T = 9,74 \times 10^5 \times \frac{P}{n} \dots\dots\dots (2.2)$$

Keterangan :

T = Torsi (Kg.mm)

P = Daya minimal input poros (kW)

n = Putaran poros (rpm)

- d. Untuk menjaga keamanan maka daya dikalikan faktor koreksi (f<sub>c</sub>) sehingga di dapat daya rencana (Sularso,2002) :

$$P_d = f_c \cdot P \dots\dots\dots(2.4)$$

Keterangan :

P<sub>d</sub> = Daya Rencana (kW)

P = Daya (kW)

f<sub>c</sub> = Faktor koreksi daya yang ditransmisikan

1,2 – 2,0 : Untuk daya rata– rata yang diperlukan

0,8 – 1,2 : Daya maksimum yang diperlukan

1,0 – 1,5 : Daya yang di transmisikan

## 2.4 Perencanaan Pulley

Pulley adalah suatu alat mekanis yang digunakan sebagai pendukung pergerakan belt atau sabuk lingkar untuk menjalankan sesuatu kekuatan alur yang berfungsi menghantarkan suatu daya. Cara kerja Pulley sering digunakan untuk mengubah Arah dari gaya yang diberikan dan mengirimkan gerak rotasi. Pulley yang direncanakan dihitung dengan rumus-rumus sebagai berikut :

a. Putaran Poros pada pulley kedua :

$$\frac{n_1}{n_2} = \frac{D_p}{d_p} \dots\dots\dots(2.5)$$

Keterangan :

$n_1$  = Putaran pada pulley pertama (rpm)

$n_2$  = Putaran pada pulley kedua (rpm)

$d_p$  = Diameter pulley pertama (mm)

$D_p$  = Diamater pulley kedua (mm)

b. Kecepatan :

$$v = \frac{\pi \cdot d_p \cdot n_1}{60 \cdot 1000} \dots\dots\dots(2.6)$$

Keterangan :

$v$  = kecepatan (m/s)

$d_p$  = Diameter pulley pertama (mm)

$n_1$  = Putaran pada pulley pertama (rpm)

c. Torsi pada pulley kedua :

$$T_2 = \frac{T_1 n_2}{n_1} \dots\dots\dots(2.7)$$

Keterangan :

$T_1$  = Torsi pertama (Kg.mm)

$T_2$  = Torsi kedua (Kg.mm)

$n_1$  = Putaran pada pulley pertama (rpm)

$n_2$  = Putaran pada pulley kedua (rpm)

d. Menghitung gaya :

$$F_2 = \frac{T_2}{r_2} \dots\dots\dots(2.8)$$

Keterangan :

$F_2$  = Gaya (N)

$T_2$  = Torsi kedua (Kg.mm)

$r_2$  = jari jari pulley (mm)

### 2.5 Perencanaan Poros

Poros merupakan salah satu elemen yang berfungsi sebagai penerus putaran dari motor penggerak menuju ke elemen yang di gerakkan, Pada umumnya, poros berbentuk silinder. Penerus putaran tersebut dapat menggunakan Poros Fleksibel, kopling, pulley, sprocket atau roda gigi.(Sularso, 2002).

Ditinjau dari fungsi poros sebagai penerus daya dan putaran, poros dapat diklasifikasikan sebagai berikut :

1. Poros transmisi.
2. Spindel.
3. Gandar .

Jika P adalah daya nominal output dari motor penggerak, maka berbagai macam keamanan biasanya dapat diambil dari perencanaan, sehingga koreksi pertama dapat diambil kecil.

a. Jika faktor koreksi adalah  $f_c$  maka daya rencana  $P_d$  (kW)(Sularso, 2002) :

$$P_d = f_c \cdot P \dots\dots\dots( 2.9)$$

Keterangan :

$P_d$  = Daya Rencana (kW)

$P$  = Daya (kW)

$f_c$  = Faktor koreksi daya yang ditransmisikan

Tabel 2.1 Faktor– faktor koreksi daya yang akan ditransmisikan

Daya Yang Akan di Transmisikan	Fc
Untuk daya rata – rata yang diperlukan	1,2 – 2,0
Daya maksimum yang diperlukan	0,8 – 1,2
Daya normal	1,0 – 1,5

(Sumber : Sularso,2002)

- b. Jika momen puntir (momen rencana) adalah  $T$  (Kg.mm) maka : (Sularso,2002)

$$P_d = \frac{T}{1000} \left( \frac{2\pi n}{60} \right) \dots\dots\dots(2.10)$$

- c. Sehingga momen puntir / torsi ( $T$ ) (Sularso,2002) :

$$T = 9,74 \times 10^5 \times P_d/n \dots\dots\dots(2.11)$$

Keterangan

$T$  = Momen puntir (kg.mm)

$n_1$  = Putaran poros (rpm)

$P_d$  = Daya rencana (kW)

- d. Tegangan Geser yang diijinkan (Sularso, 2002) :

$$\tau_a = \frac{\sigma_b}{sf_1 sf_2} \dots\dots\dots(2.12)$$

Keterangan :

$\tau_a$  = Tegangan yang diizinkan (Kg/mm<sup>2</sup>)

$\sigma_b$  = Kekuatan tarik bahan (Kg/mm<sup>2</sup>)

$sf_1, sf_2$  = Faktor Keamanan

- e. Sedangkan untuk mengetahui diameter poros yang dibutuhkan adalah (Sularso, 2002) :

$$d_s \geq \left[ \left( \frac{5,1}{\tau_a} \right) \sqrt{K_t \times C_b \times T} \right]^{1/3} \dots\dots\dots(2.13)$$

Keterangan

$d_s$  = Diameter poros (mm)

$\tau_a$  = Tengangan geser yang diijinkan (Kg/mm<sup>2</sup>)

$K_t$  = Faktor koreksi momen puntir

1,0 jika beban dikenakan halus

1,0– 1,5 jika beban terjadi sedikit kejutan atau tumbukan

1,5 – 3,0 jika beban dikenakan dengan kejutan atau tumbukan besar

T = momen rencana (Kg.mm)

- f. Perhitungan terhadap defleksi lenturan ( $\theta$ ) dapat dicari dengan menggunakan persamaan (Sularso, 2002) :

$$\theta = \frac{584 T l}{G d_s^4} \dots\dots\dots( 2.14)$$

Keterangan :

$\theta$  = defleksi lenturan (°)

T = Momen puntir (Kg.mm)

l = Panjang poros (mm)

G = Modulus geser =  $8,3 \times 10^3$  (Kg/mm<sup>2</sup>)

$d_s$  = Diameter poros (mm)

Untuk poros dalam kondisi kerja normal, besarnya sudut puntir harus di batasi 0,25° sampai 0,3° permeter panjang poros.

## 2.6 Pengertian dan klasifikasi pada *Bearing*

*Bearing* merupakan salah satu bagian dari elemen mesin yang memegang peranan cukup penting karena fungsi dari bantalan yaitu untuk menumpu sebuah poros agar poros dapat berputar tanpa mengalami gesekan yang berlebihan. Bantalan harus cukup kuat untuk memungkinkan poros serta elemen mesin lainnya bekerja dengan baik.



Gambar 2.10 bearing ( Sumber : skf.com,2003)



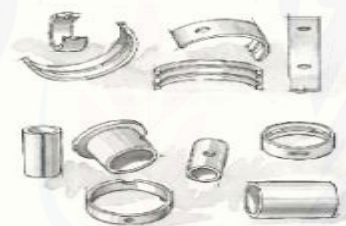
Pada umumnya bantalan dapat diklasifikasikan menjadi 2 bagian yaitu :

1. *Solid Bearing*
2. *Anti-friction Bearing*

### 2.6.1 *Solid Bearing*

Pada *solid bearing*, shaft berputar pada permukaan bearing. Antara shaft dan *bearing* di pisahkan oleh lapisan tipis oli pelumas. Ketika berputar pada kecepatan operasional shaft ditahan oleh lapisan tipis oli bukan oleh bearing. Yang termasuk *Solid Bearing*:

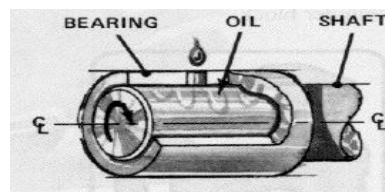
- a. *Sleeve Bearing*
- b. *Spit-half Bearing*
- c. *Split-half*



Gambar 2.11 *Solid Bearing* (Sumber : rizkyahmadmaulana.ac.id,2005)

#### a *Sleeve Bearing*

Bentuk yang sangat sederhana dari *solid bearing* adalah *Sleeve Bearing*. *Sleeve bearing* umumnya dipakai pada shaftnya roda yang bergerak dari awal. *Sleeve* dari *bearing* kebanyakan dilapisi dengan *Bronze*, *sleeve bearing* umumnya digunakan pada pompa dan motor elektrik. *Solid Bearing* dilapisi dengan metal yang lebih lunak dari shaft sehingga apabila terjadi perputaran antara keduanya, maka yang mengalami keausan adalah bearing,



Gambar 2.12 *Sleeve Bearing* (Sumber : rizkyahmadmaulana.ac.id,2005)

*b. Split-half Bearing*

Tipelainya dari Solid Bearing adalah *Split-half Bearing*. *Split-half Bearing* lebih banyak dipakai pada *automotive engine* yaitu pada *Crankshaft* dan *connecting rod*. *Crankshaft rod bearing* menggunakan *split-half bearing* yang menempel pada rod piston. *Bearing* ini dapat diganti bila sudah aus. *Split-half bearing* umumnya diberi tambahan lubang oli, sering berupa alur yang berfungsi untuk mengalirnya oli yang akan melumasi seluruh permukaan *bearing*. *Split-half Bearing* juga mempunyai *locking tabs* (bagian yang menonjol) yang akan di tempatkan pada *notches* (coakan) pada *bearing caps*. *Tabs* ini berfungsi untuk mencegah *bearing* bergerak horizontal pada *shaft*.



Gambar 2.13 *Split half Bearing* (Sumber : rizkyahmadmaulana.ac.id,2005)

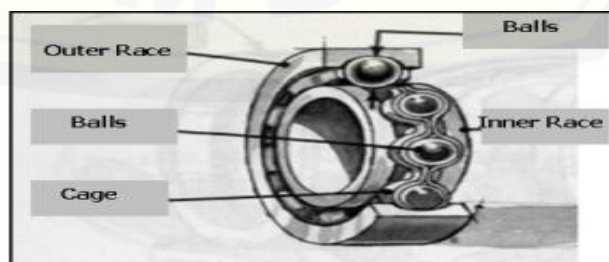
2.6.2 *Anti Friction Bearing*

*Anti Friction Bearing* digunakan pada benda-benda yang berputar, untuk mengurangi gesekan dan memperkecil gesekan awal pada permukaan *bearing* yang rata atau datar. *Anti Friction bearing* terdiri dari:

a. *Ball bearing*

b. *Roller bearing*

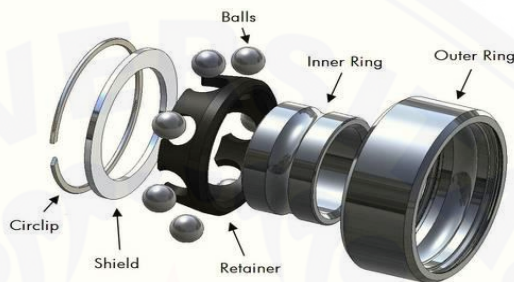
c. *Needle bearing*



Gambar 2.14 *Anti Friction Bearing* (Sumber : globalspec.com,2004)

## a. Bola Bearing

Bola bearing adalah jenis bearing yang paling umum, digunakan dibanyak aplikasi teknis, dari mesin sehingga peralatan rumah tangga. Bearing ini cukup simple tapi gerak putarnya sangat efektif. Sehingga menjadi bearing yang paling banyak dipakai karena bias menghendel baik beban putar (*radial load*) ataupun beban tekan dari samping (*thurst load*) tetap, hanya dipakai untuk aplikasi beban relatif ringan.



Gambar 2.15 Bola Bearing (Sumber : IecLtd.co.uk,2004)

## b. Roller bearing

*Roller bearing* berupa *roller* yang berbentuk silinder jadi kontak antara bagia dalam dan di bagian luar bukan brtumpu pada satu titik seperti pada bola *bearing*.tapi segaris karena titik tumpunya lebih berat atau lebih dari satu titik maka kekuatan tumpuan bebannya juga lebih besar.



Gambar 2.16 Roller Bearing (Sumber : IecLtd.co.uk,2004)

## c. Needle bearing

*Needle Bearing* adalah bantalan gelinding yang menggunakan bola-bola baja sebagai media gesekan antara komponen yang bergerak, needle bearing bias digunakan pada pengaplikasian di tempat-tempatsempit



Gambar 2.17 *Needle Bearing* (Sumber : Iec Ltd.co.uk,2004)

### 2.6.3 Perencanaan *Bearing*

*Bearing* digunakan untuk menumpu poros berbeban. Penggunaan *bearing* disesuaikan dengan beban yang bekerja pada poros yang bekerja pada poros tersebut, sehingga poros dapat bekerja dengan baik dan pemakaian bantalan tahan lama, *bearing* dapat diklasifikasikan :

1. Berdasarkan gerak *Bearing* terhadap poros
  - a. *Bearing* gelinding.
  - b. *Bearing* luncur.
2. Berdasarkan arah beban terhadap poros
  - a. *Bearing* radial.
  - b. *Bearing* aksial.
  - c. *Bearing* gelinding khusus.

Jenis *bearing* dan ukuran *bearing* dapat diketahui dengan persamaan berikut :

1. Beban ekuivalen dinamis

Beban ekuivalen dinamis adalah suatu beban yang besarnya sedemikian rupa hingga memberikan umur yang sama dengan umur yang diberikan oleh beban dan kondisi putaran sebenarnya (Nieman, 1992) :

$$P_r = X \cdot V \cdot F_r + Y \cdot F_a \dots \dots \dots (2.11)$$

Keterangan :

- $P_r$  : Beban ekuivalen dinamis (kg)
- X : Faktor beban radial
- V : Faktor putaran
- $F_r$  : Beban Radial (kg)

Y : Faktor beban radial

F<sub>a</sub> : Beban aksial (kg)

2. Faktor Kecepatan putaran *bearing* (Sularso, 2002) :

$$f_n = \left[ \frac{33,3}{n} \right]^{\frac{1}{3}} \dots\dots\dots(2.12)$$

3. Faktor umur bantalan (Sularso, 2002) :

$$f_h = f_n \frac{C}{P} \dots\dots\dots(2.13)$$

Keterangan :

f<sub>h</sub> = Faktor umur

f<sub>n</sub> = Faktor kecepatan putaran bantalan

C = Beban normal spesifik (kg)

P = Beban ekivalen (kg)

4. Umur nominal (Sularso, 2002) :

$$L_h = 500 f_h^{1/3} \dots\dots\dots(2.14)$$

Keterangan :

L<sub>h</sub> = Faktor nominal (jam)

f<sub>h</sub> = Faktor umur

5. Faktor keandalan umur *Bearing* (Sularso, 2002) :

$$L_n : a_1 \cdot a_2 \cdot a_3 \cdot L_h \dots\dots\dots(2.15)$$

Keterangan :

L<sub>n</sub> = Faktor keandalan umur *bearing*

a<sub>1</sub> = Faktor keandalan

a<sub>2</sub> = Faktor bahan

a<sub>3</sub> = Faktor kerja

## BAB 3. METODOLOGI PERANCANGAN

### 3.1 Alat dan Bahan

#### 3.1.1 Alat

1. Las listrik
2. *Bearing*
3. Kunci pas pas 1 set
4. Kunci L 1 set
5. Mesin bubut
6. Mesin Frais
7. Mesin Bor
8. Gerinda
9. Tang
10. Obeng(-) dan (+)

#### 3.1.2 Bahan

1. Besi poros
2. Motor listrik
3. Batu gerinda
4. Elektroda
5. Besi Plat
6. Mur dan Baut
7. Pulley
8. Pisau pemotong

### 3.2 Waktu dan Tempat

#### 3.2.1 Waktu

Analisa, perancangan, pembuatan dan pengujian alat dilaksanakan selama  $\pm 3,5$  bulan berdasarkan pada jadwal yang ditentukan. Kegiatan ini meliputi survey lapangan, studi pustaka, ide atau gagasan, perencanaan dan pembuatan laporan yang dikerjakan pada bulan Juli sampai dengan Agustus 2017.

### 3.2.2 Tempat

Tempat pelaksanaan perancangan dan pembuatan mesin perajang daun pandan adalah laboratorium kerja bangku dan pelat, laboratorium desain, laboratorium permesinan dan laboratorium las jurusan Teknik Mesin Fakultas Teknik Universitas Jember.

## 3.3 Metode Pelaksanaan

### 3.3.1 Pencarian Data

Dalam merencanakan sebuah perancangan Mesin perajang daun pandan perlu ada data serta literatur dalam proses pengujiannya. Maka di pengamatan dan sebuah data literatur dalam proses pembuatan alat.

### 3.3.2 Studi Pustaka

Sebagai penunjang dan referensi dalam pembuatan Mesin perajang daun pandan adalah:

1. Bentuk poros
2. Jenis pulley dan sabuk.
3. Jenis bearing.
4. Bentuk pisau pemotong.
5. Proses pemesinan.

### 3.3.3 Perencanaan Elemen mesin.

Setelah melakukan pencarian data dan pembutan konsep yang di dapat dari literatur studi kepustakaan serta dari hasil survei, maka dapat direncanakan bahan-bahan yang di butuhkan dalam perancangan dan pembuatan mesin perajang daun pandan. Dari studi lapangan dan studi pustaka tersebut dapat dirancang pemesinan. Dalam proyek ini proses yang akan dirancang adalah:

1. Perencanaan sebuah poros serta pemilihan motor listrik yang digunakan
2. Perencanaan *bearing* yang akan digunakan.
3. Perencanaan pulley dan sabuk yang akan digunakan.
4. Perencanaan pisau pemotong yang akan digunakan.
5. Perencanaan proses perakitan dan finishing.

### 3.3.4 Proses Pembuatan

Proses ini merupakan proses pembuatan alat yang meliputi proses pemesinan untuk membentuk suatu alat sesuai dengan desain yang di hasilkan. Adapun macam proses pemesinan yang dilakukan dalam pembuatan mesin perajang daun pandan

## 1. Pembuatan pisau pemotong

Pisau pemotong digunakan untuk proses perajangan daun pandan . pisau pemotong dibuat dari bahan pelat baja tebal 2 mm yang dipotong membentuk bilah dengan diameter 400 mm.

## 2. Pembuatan poros

Poros digunakan sebagai penerus daya dari transmisi sabuk, juga untuk tempat pisau pemotong. Bahan untuk poros adalah baja karbon S30C dengan diameter 20 mm.

## 3. Proses pengeboran

## 4. Proses pengelasan

### 3.3.5 Proses perakitan

Proses dilakukan setelah proses pembuatan (permesinan) selesai, sehingga akan membentuk mesin perajang daun pandan. Proses perakitan bagian-bagian mesin perajang daun pandan meliputi:

1. Penggabungan kerangka
2. Pemasangan motor listrik
3. Pemasangan bearing.
4. Pemasangan poros.
5. Pemasangan pulley dan sabuk.
6. Pemasangan pisau pemotong.

### 3.3.6 Pengujian alat

Prosedur alat dilakukan untuk mengetahui apakah alat perajang daun pandan dapat berfungsi dengan baik. Hal – hal yang dilakukan dalam pengujian alat sebagai berikut :

1. Melihat apakah elemen mesin bagian dinamis bekerja dengan baik.
2. Melihat apakah baut pengikat elemen mesin tidak lepas, tidak mengendor dan tidak putus.



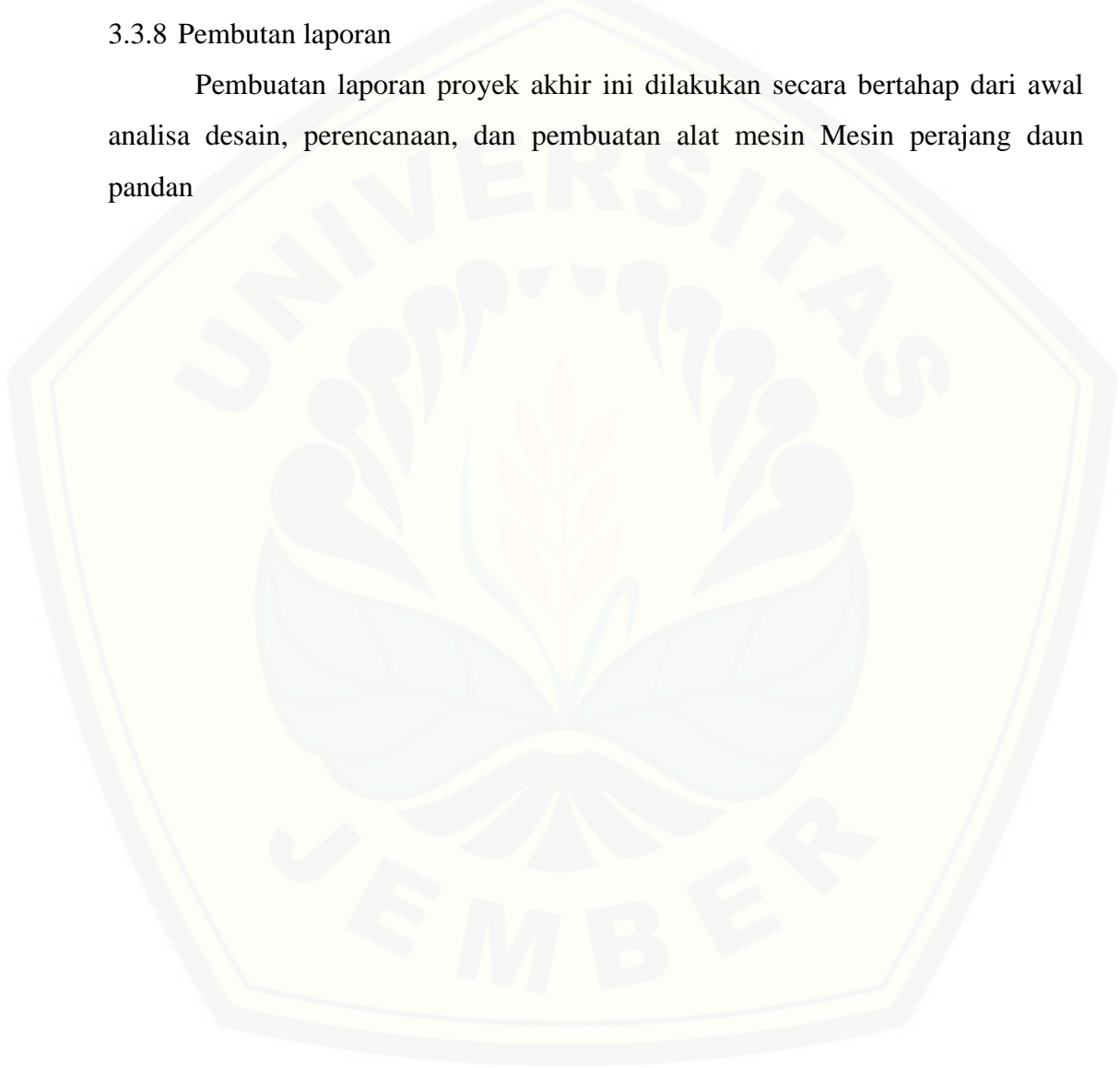
3. Melihat hasil dari proses perajangan daun .

#### 3.3.7 Penyempurnaan alat

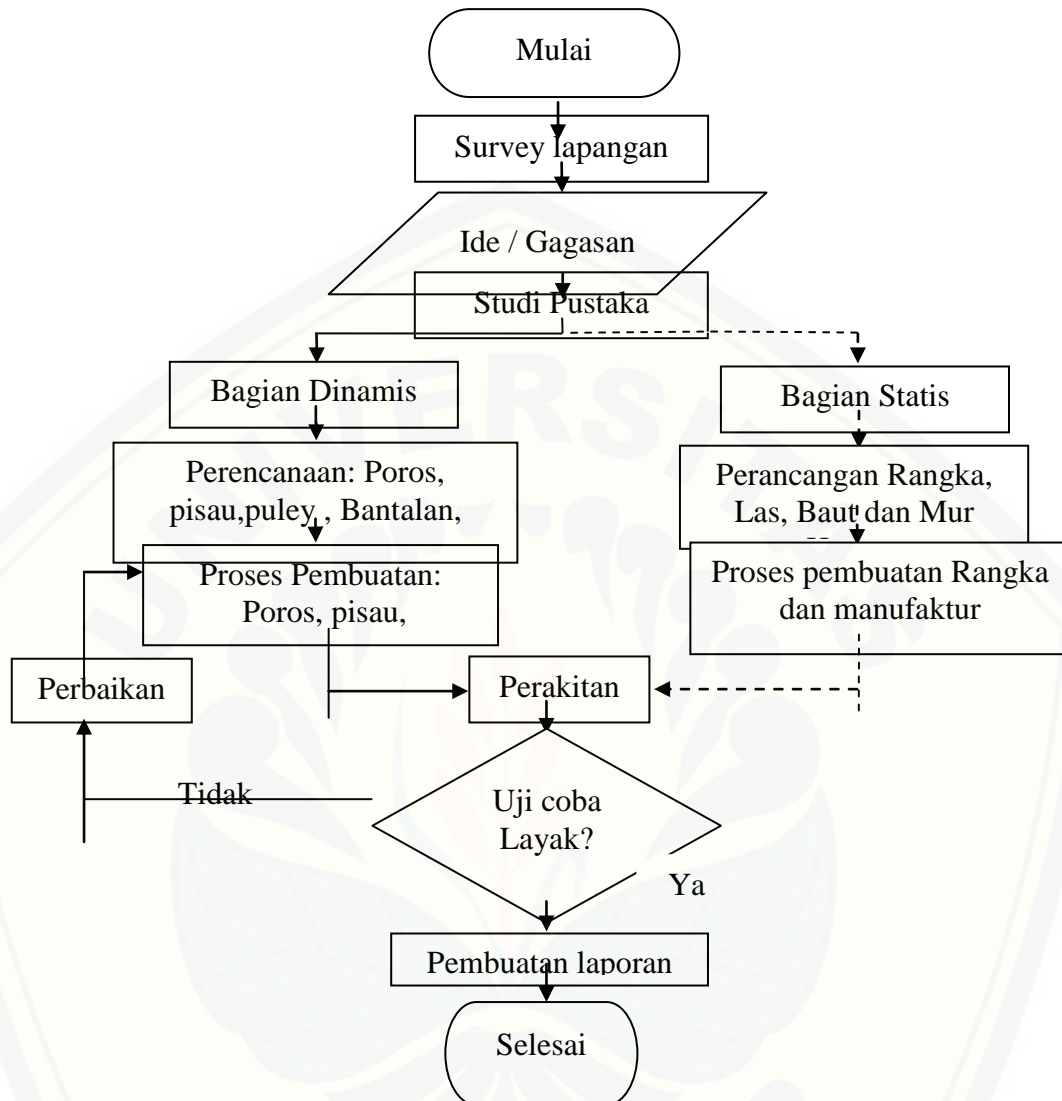
Penyempurnaan alat ini di lakukan apabila terhadap pengujian terdapat masalah atau kekurangan sehingga tidak dapat berfungsi dengan baik sesuai prosedur tujuan dan perancangan yang dilakukan.

#### 3.3.8 Pembuatan laporan

Pembuatan laporan proyek akhir ini dilakukan secara bertahap dari awal analisa desain, perencanaan, dan pembuatan alat mesin Mesin perajang daun pandan



### 3.4 Diagram Akhir Perancangan



Gambar 3.1 Diagram Akhir Perancangan

## BAB 5. PENUTUP

### 5.1 Kesimpulan

Dari hasil perancangan dan pengujian mesin perajang daun pandan , maka dapat disimpulkan:

1. Kapasitas mesin perajang daun pandan adalah 15,18 gr/detik. dan daya yang diperlukan untuk menggerakkan poros pisau adalah 0,85 kW.
2. Diameter pulley motor 100 mm, diameter pulley pisau 70 mm, diameter pisau 400 mm.
3. Bahan poros yang digunakan adalah S35C dengan kekuatan tarik ( $\sigma_B$ ) = 52 kg/mm<sup>2</sup>. Diameter poros yang digunakan 20 mm dan panjang poros 200 mm.
4. Bantalan yang digunakan untuk menumpu poros adalah bantalan radial bola sudut dalam dengan nomor bantalan UC205 tipe 6005..

### 5.2 Saran

Dalam pelaksanaan perancangan dan desain ulang mesin perajang daun pandan ini masih terdapat hal – hal yang perlu disempurnakan, antara lain:

1. Lakukan pengecekan ketajaman pisau karena dapat mempengaruhi hasil perajangan.
2. Mekanisme pemasukkan daun yang masih manual mengakibatkan hasil ukuran pemotongan yang tidak selalu sama.
3. Bersihkan mesin sesudah digunakan agar terhindar dari proses korosi.
4. Untuk meningkatkan hasil produksi lubang masukkan dapat diperbesar atau ditambah lubang lagi untuk memperbanyak jumlah daun yang dapat diproses. Dengan demikian biaya produksi dapat lebih ringan.
5. Untuk meningkatkan kapasitas produksi alat dapat dilakukan dengan memperbesar skala perancangannya dan mengganti motor penggeraknya.

**DAFTAR PUSTAKA**

- G. Niemen. 1999. *Elemen Mesin Jilid 1*. Jakarta: Erlangga.
- Popov, E, P. 1996. *Mekanika Teknik*. Jakarta: Erlangga
- Prasasto.2007.*Aspek Produksi Keripik Singkong*. <http://wordpress.com>. Diakses pada tanggal 13 Juni 2016.
- Pebrian Krisman. 2014 . *Prinsip-prinsip Dasar Statika* . <http://wordpress.com>. Diakses pada tanggal 11 April 2017.
- Shigley, J, P. 1999. *Perencanaan Teknik Mesin Jilid I*. Jakarta: Erlangga.
- Sularso dan Kiyokatsu Suga. 1997. *Dasar Perencanaan dan Pemilihan Elemen Mesin*. Jakarta: PT. Pradnya Paramita.
- Surdia, Tata. 2000. *Pengetahuan Bahan Teknik*. Jakarta: Pradnya Paramita.
- Utomo,Fariz Imam . 2014.Macam-macam Pandan. <http://blogspot.com>. Diakses pada tanggal 02 Maret 2017.
- Widjaja. Tama. 1998. *Pengertian dan jenis pandan*. Jakarta: Pradnya Paramita.

## LAMPIRAN A. PERENCANAAN DAN PERHITUNGAN

### A.1 Perencanaan Daya

Untuk mencari gaya potong, dilakukan percobaan sederhana dengan cara memotong selembur pandan dengan pisau dengan dibebani batu sebesar 2 kg yang diukur dengan timbangan ukur sebelumnya. Dari pengujian tersebut didapat gaya sebesar 20N.

a. Torsi yang terjadi

$$\begin{aligned} T &= F \times r \\ &= 20 \times 200 \text{ mm} \\ &= 400 \text{ kgf.mm} \end{aligned}$$

b. Daya yang diperlukan

$$\begin{aligned} P &= \frac{(T/1000) (2.3.14.n_2 /}{102} \\ &= \frac{(400 /1000) (2.3.14.2071,4/60)}{102} \\ &= 0,85 \text{ kW} \end{aligned}$$

c. Daya rencana

$$\begin{aligned} P_d &= f_c \cdot P \\ &= 1.5 \times 0,85 \text{ kW} \\ &= 1,275 \text{ kW} \end{aligned}$$

Maka daya yang dibutuhkan masih dalam kemampuan motor yaitu 2,238 kW

### A.2 Perencanaan Kapasitas

Kecepatan poros pisau = 2071,4 rpm

Diameter pisau = 400 mm

Panjang daun = 0,5 m

Berat daun = 243 gr

Waktu proses = 16 s

a. Kapasitas alat

Berdasarkan uji coba didapat 243 gr berat daun terpotong diperlukan dalam waktu 16 detik Jadi kapasitas yang akan direncanakan adalah 15,18 gr/detik.

b. Perencanaan biaya produksi

Daya motor = 2,238 kW

Waktu produksi = 1 jam

Tarif listrik = Rp. 980,

KWH = daya x waktu pemakaian

= 2,238 KW x 1 jam

= 2,238 KWH

Tarif listrik = KWH x tarif

= 2,238 x 980

= Rp. 2.193,24 per hari x 30 hari

= Rp. 65.797,2 per bulan

### A.3 Perancangan Elemen Mesin

#### A.3.1 Pemilihan Pulley

Pulley yang digunakan adalah pulley dengan tipe sabuk A dengan spesifikasi :

A = 36°

K = 5.5 mm

W = 16.07 mm

L<sub>o</sub> = 12.5 mm

e = 19 mm

K<sub>o</sub> = 9.5 mm

f = 12.5 mm

a. Perbandingan reduksi

$i = n_1 / n_2$

= 1450 / 2071,4

= 0,7

b. Diameter pulley 1 = 100 mm

c. Diameter luar pulley 2 = 70 mm

d. Berat pulley

Berat pulley penggerak = 0,10 kg

Berat pulley yang digerakkan = 1 kg

A.3.2 Perhitungan Sabuk – V

Sabuk – V tipe B, dengan diameter pulley penggerak ( $d_p$ ) 100 mm dan diameter pulley rotor pisau potong ( $D_p$ ) 180 mm.

a. Kecepatan Sabuk

$$\begin{aligned} V &= 3,14 \cdot d \cdot p \cdot n / 60 \cdot 1000 \\ &= 3,14 \times 70 \times 2071,4 / 60000 \\ &= 7,5 \text{ m/s} < 20 \text{ m/s (baik)} \end{aligned}$$

b. Panjang sabuk (L)

$$\begin{aligned} L &= 2C + 3,14 / 2 (D_p + d_p) + 1 / 4C (D_p + d_p)^2 \\ &= 2 \times 400 + 3,14 / 2 (100 + 70) + 1 / 4 \times 400 (70 + 100)^2 \\ &= 800 + 266,9 + 18,06 \\ &= 1084,96 \text{ mm} \end{aligned}$$

Dari tabel diperoleh panjang sabuk 1084,96 mm

c. Sudut kontak antara pulley dan sabuk – V

$$\begin{aligned} (\theta) &= 180^0 - 57 (D_p + d_p) / C \\ &= 180^0 - 24,255 \\ &= 155,755^0 \\ &= 164,8^0 \times 3,14 / 180 \\ &= 2,71 \text{ rad} \end{aligned}$$

Dari tabel diperoleh faktor koreksi sudut kontak ( $K_o$ ) = 0.96. (sularso, 1997).

$$P_o = 1,275 + 0,18 = 1,455 \text{ kW}$$

d. Jumlah sabuk efektif

$$\begin{aligned} N &= P_d / P_o \cdot K_o \\ &= 2.171 / 1,455 \times 0.96 \\ &= 0,84 \end{aligned}$$

Jika  $N = 0.84$  maka jumlah sabuk yang digunakan adalah 1 buah.

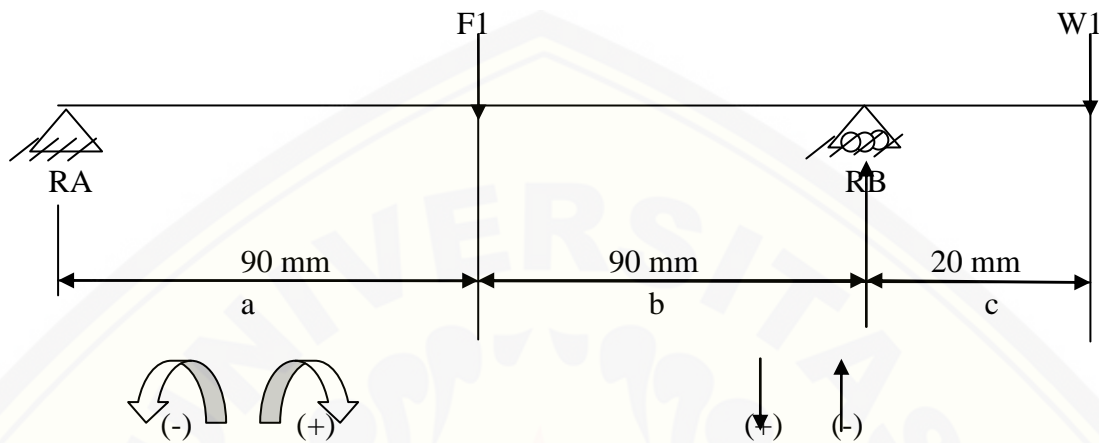
e. Gaya tarik Efektif

$$F_e = P_o \cdot 102 / v$$

$$= 2,31 \times 102 / 7,5 = 19,78 \text{ kg}$$

### A.3.3 Perencanaan Poros

#### a. Perhitungan gaya pada poros



$$\begin{aligned} W1 &= F_{\text{pisau}} + (w_{\text{pisau}} \times 2) \\ &= 20 \text{ kg} + (0,1 \text{ kg} \times 2) \\ &= 20,2 \text{ kg} \end{aligned}$$

$$\begin{aligned} F1 &= F_e + F_{\text{pulley}} \\ &= 19,78 \text{ kg} + 1 \text{ kg} \\ &= 20,78 \text{ kg} \end{aligned}$$

$$\Sigma F_x = 0$$

$$RA - RB + W + F1 = 0$$

$$RA - RB + 20,2 + 20,78 = 0$$

$$\begin{aligned} RA + RB &= 20,78 + 20,2 \\ &= 40,98 \text{ kg} \end{aligned}$$

$$\Sigma M_A = 0$$

$$F1 \cdot (a) - RB \cdot (a + b) + W1 \cdot (a + b + c) = 0$$

$$20,78 \text{ kg} (90) - (RB \cdot 180) + 20,2 \text{ kg} (200) = 0$$

$$- RB \cdot 180 = -20,78 \text{ kg} (90) - 20,2 \text{ kg} (200)$$

$$- RB \cdot 180 = -1870,2 \text{ kg} - 4040 \text{ kg}$$

$$- RB = - 5910,2 \text{ kg} / 180$$

$$\mathbf{RB = 32,84 \text{ kg}}$$



$$\Sigma M_B = 0$$

$$RA (a + b) - F1 (b) + W1 (c) = 0$$

$$RA.180 - 20,78 (90) + 20,2(20) = 0$$

$$RA.180 = 20,78 (90) - 20,2(20)$$

$$RA.180 = 1870,2 - 404$$

$$- \quad RA = 1466,2 / 180$$

$$\mathbf{RA = 8,14 \text{ kg}}$$

#### b. Menghitung diameter poros

Bahan poros yang dipilih adalah S30C dengan spesifikasi :

$$\text{Kekuatan tarik bahan } (\tau_b) = 52 \text{ kg/mm}^2$$

$$\text{Faktor keamanan (Sf1)} = 6$$

$$\text{Faktor keamanan (Sf2)} = 3$$

$$\text{Tegangan geser } (\tau_a) = (\tau_b) / \text{Sf1} \cdot \text{Sf2} = 52 / 6 \cdot 3 = 2,88 \text{ kg/mm}^2$$

$$\text{Faktor } C_b = 2,3$$

$$\text{Faktor koreksi tumbukan } (K_t) = 1,5$$

Maka diameter poros dapat dicari dengan :

$$D_s \geq \left[ \left( \frac{5.1}{\tau_a} \right) K_t \times C_b \times T \right]^{\frac{1}{3}}$$

$$D_s \geq \left[ \left( \frac{5.1}{2,8} \right) 1,5 \times 2,3 \times 400 \right]^{\frac{1}{3}}$$

$$D_s \geq \left[ \left( \frac{5.1}{2,8} \right) [24437,5] \right]^{\frac{1}{3}}$$

$$D_s \geq 18,44 \text{ mm ( diameter poros yang direncanakan 20 mm)}$$

#### A.3.4 Perencanaan Bantalan

##### a. Jenis bantalan

Bantalan yang digunakan adalah bantalan gelinding bola sudut dalam keadaan terpasang dengan tipe UCP 205, dengan spesifikasi :

$$d = 20 \text{ mm} \quad C_o = 3940 \text{ kg}$$

$$C = 6410 \text{ kg} \quad B = 20 \text{ mm}$$

$$D = 47 \text{ mm} \quad r = 1,2 \text{ mm}$$

a. Beban radial

$$RA = 32,84 \text{ kg}$$

$$RB = 8,14 \text{ kg}$$

Jadi beban radial ( $Fr$ ) = 32,84 kg

b. Beban aksial

Dikarenakan tidak terjadi beban aksial, maka besarnya  $Fa = 0$

c. Bantalan yang digunakan adalah bantalan radial, maka beban ekivalen bantalan :

Besarnya faktor – faktor X, V dan Y (sularso, 1997) :

$$X = 0.56 \text{ untuk } Fa / V Fr \leq e$$

$$V = 1 \text{ (beban putar pada cincin dalam)}$$

$$Y = 0 \text{ untuk } Fa/V Fr \leq e$$

$$P = X.V.Fr + Y.Fa$$

$$= (0.56 \times 1 \times 32,84) + (0 \times 0)$$

$$P = 18,39 \text{ Kg}$$

d. Faktor kecepatan putaran bantalan ( $F_n$ )

$$F_n = (33 / n_2)^{\frac{1}{3}}$$

$$F_n = (33 / 2071,4)^{\frac{1}{3}}$$

$$F_n = 0.015 \text{ Rpm}$$

e. Umur bantalan

Faktor umur

$$F_h = F_n \frac{C}{P}$$

$$F_h = 0.015 \frac{6410}{18,39}$$

$$F_h = 5,22$$

Umur nominal bantalan ( $L_h$ )

$$L_h = 500 . F_h^3$$

$$= 500 . (5,22)$$

$$L_h = 71118 \text{ jam}$$

- Faktor keandalan umur bantalan ( $L_n$ )

$a_1 = 1$  (faktor keandalan 90%)

$a_2 = 1$  (dicairkan secara terbuka)

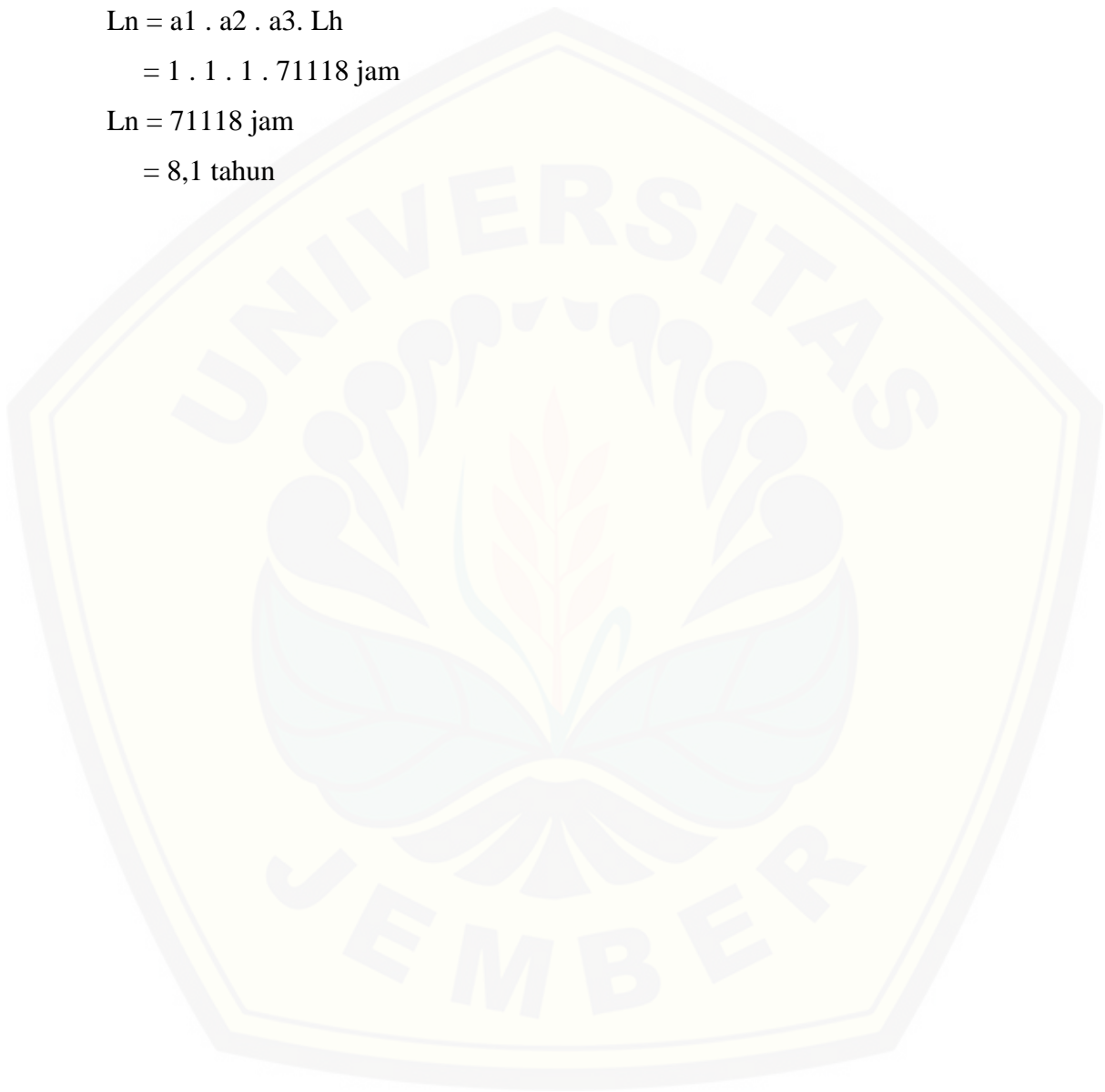
$a_3 = 1$  (karena tidak adanya kondisi tertentu yang tidak menguntungkan umur bantalan)

$L_n = a_1 \cdot a_2 \cdot a_3 \cdot L_h$

$= 1 \cdot 1 \cdot 1 \cdot 71118 \text{ jam}$

$L_n = 71118 \text{ jam}$

$= 8,1 \text{ tahun}$



**Tabel B.1 Faktor – Faktor Koreksi Daya yang Akan Ditransmisikan,  $f_c$**

Daya yang akan ditransmisikan	$f_c$
Daya rata – rata yang diperlukan	1,2 – 2,0
Daya maksimum yang diperlukan	0,8 – 1,2
Daya normal	1,0 – 1,5

Sumber : Sularso, *Dasar Perencanaan dan Pemilihan Elemen Mesin*, 1997

**Tabel B.2 Diameter Pulley Yang Diizinkan dan Dianjurkan (mm)**

Penampang	A	B	C	D	E
Diameter minimum yang diizinkan	65	115	175	300	450
Diameter minimum yang dianjurkan	95	145	225	350	550

Sumber : Sularso, *Dasar Perencanaan dan Pemilihan Elemen Mesin*, 2002

**Tabel B.3 Diameter minimum pulley yang diizinkan dan dianjurkan**

Tipe sabuk sempit	3V	5V	8V
Diameter minimum yang diizinkan	67	180	315
Diameter minimum yang dianjurkan	100	224	360

Sumber : Sularso, *Dasar Perencanaan dan Pemilihan Elemen Mesin*, 2002

**Tabel B.4 Panjang Sabuk – V Standar**

Nomor nominal		Nomor nominal		Nomor nominal		Nomor nominal	
(inch)	(mm)	(inch)	(mm)	(inch)	(mm)	(inch)	(mm)
10	254	45	1143	80	2032	115	2921
11	279	46	1168	81	2057	116	2946
12	305	47	1194	82	2083	117	2972
13	330	48	1219	83	2108	118	2997
14	356	49	1245	84	2134	119	3023
15	381	50	1270	85	2159	120	3048
16	406	51	1295	86	2184	121	3073
17	432	52	1321	87	2210	122	3099
18	457	53	1346	88	2235	123	3124
19	483	54	1372	89	2261	124	3150
20	508	55	1397	90	2286	125	3175
21	534	56	1422	91	2311	126	3200
22	559	57	1448	92	2337	127	3226
23	584	58	1473	93	2362	128	3251
24	610	59	1499	94	2388	129	3277
25	635	60	1524	95	2413	130	3302
26	661	61	1549	96	2438	131	3327
27	686	62	1575	97	2464	132	3353
28	711	63	1600	98	2489	133	3378
29	737	64	1626	99	2515	134	3404
30	762	65	1651	100	2540	135	3429
31	788	66	1676	101	2565	136	3454
32	813	67	1702	102	2591	137	3480
33	839	68	1727	103	2616	138	3505
34	864	69	1753	104	2642	139	3531
35	889	70	1778	105	2667	140	3556

36	915	71	1803	106	2692	141	3581
37	940	72	1829	107	2718	142	3607
38	966	73	1854	108	2743	143	3632
39	991	74	1880	109	2769	144	3658
40	1016	75	1905	110	2794	145	3683
41	1042	76	1930	111	2819	146	3708
42	1067	77	1956	112	2845	147	3734
43	1093	78	1981	113	2870	148	3759
44	1118	79	2007	114	2896	149	3785

Sumber : Sularso, *Dasar Perencanaan dan Pemilihan Elemen Mesin*, 2002

**Tabel B.5 Kapasitas Daya yang Ditransmisikan pada Satu Sabuk–  $V, P_o$  (kW)**

Putaran puli kecil (rpm)	Penampang A							
	Merk merah		Standart		Harga Tambahan			
	67 mm	100 mm	67 mm	100 mm	1,25– 1,37	1,35– 1,51	1,52– 1,99	2,00
200	0,15	0,31	0,12	0,26	0,01	0,02	0,02	0,02
400	0,26	0,55	0,21	0,48	0,04	0,04	0,04	0,05
600	0,35	0,77	0,27	0,67	0,05	0,06	0,07	0,07
800	0,44	0,98	0,33	0,84	0,07	0,08	0,09	0,10
1000	0,52	1,18	0,39	1,00	0,08	0,10	0,11	0,12
1200	0,59	1,37	0,43	1,16	0,10	0,12	0,13	0,15
1400	0,66	1,54	0,48	1,31	0,12	0,13	0,15	0,18
1600	0,72	1,71	0,51	1,43	0,13	0,15	0,18	0,20

Sumber : Sularso, *Dasar Perencanaan dan Pemilihan Elemen Mesin*, 2002

**Tabel B.6 Kapasitas Daya yang Ditransmisikan Untuk Satu Sabuk – V Sempit Tunggal,  $P_o$  (kW)**

Putaran puli kecil (rpm)	3V						
	Diameter nominal puli kecil		Harga tambahan karena perbandingan putaran				
	67 mm	100 mm	1,27– 1,38	1,39– 1,57	1,58– 1,94	1,95– 3,38	3,39 –
200	0,21	0,46	0,02	0,03	0,03	0,03	0,04
400	0,28	0,85	0,04	0,05	0,06	0,07	0,07
600	0,54	1,21	0,07	0,08	0,09	0,10	0,10
800	0,68	1,38	0,09	0,11	0,12	0,13	0,14
1000	0,81	1,72	0,12	0,13	0,15	0,16	0,18
1200	0,94	1,88	0,14	0,16	0,18	0,2	0,21
1400	1,06	2,05	0,16	0,18	0,21	0,23	0,24
1600	1,17	2,20	0,18	0,21	0,24	0,26	0,28

Sumber : Sularso, *Dasar Perencanaan dan Pemilihan Elemen Mesin*, 2002

**Tabel B.7 Faktor Koreksi  $K_\theta$**

$\frac{D_p - d_p}{C}$	Sudut kontak puli kecil $\theta$ (°)	Faktor koreksi $K_\theta$
0,00	180	1,00
0,10	174	0,99
0,20	169	0,97
0,30	163	0,96
0,40	157	0,94
0,50	151	0,93
0,60	145	0,91
0,70	139	0,89
0,80	133	0,87
0,90	127	0,85
1,00	120	0,82
1,10	113	0,80
1,20	106	0,77
1,30	9	0,73
1,40	90	0,70
1,50	83	0,65

Sumber : Sularso, *Dasar Perencanaan dan Pemilihan Elemen Mesin*, 2002

**Tabel B.8 Daerah Penyetelan Jarak Sumbu Poros**

Nomer nominal sabuk	Panjang keliling sabuk	Kesbelah kanan dari letak standart $\Delta C_1$					Ke sebelah luar dari letak standart $\Delta C_t$
		A	B	C	D	E	
11 – 38	280 – 970	20	25	–	–	–	25
38 – 60	970 – 1500	20	25	40	–	–	40
60 – 90	1500 – 2200	20	35	40	–	–	50



90 – 120	2200 – 3000	25	35	40	–	–	65
120 – 158	3000 – 4000	25	35	40	50	–	75

Sumber : Sularso, *Dasar Perencanaan dan Pemilihan Elemen Mesin*, 2002



**Tabel B.9 Baja karbon untuk konstruksi mesin dan baja batang yang difinis dingin untuk poros**

Standart dan Macam	Lambang	Perlakuan panas	Kekuatan Tarik (kg/mm <sup>2</sup> )	keterangan
Baja Karbon Konstruksi Mesin (JIS G 4501)	S30C	Penormalan	48	
	S35C	Penormalan	52	
	S40C	Penormalan	55	
	S45C	Penormalan	58	
	S50C	Penormalan	62	
	S55C	Penormalan	66	
Batang baja yang difinis dingin	S35C- D	Penormalan	53	Ditarik dingin, digerinda, dibubut, atau gabungan antara hal-hal tersebut
	S45C- D	Penormalan	60	
	S55C- D	penormalan	72	

Sumber : Sularso, *Dasar Perencanaan dan Pemilihan Elemen Mesin*, 2002

**Tabel B.10 Standar baja**

Nama	Standar Jepang (JIS)	Standar Amerika (AISI), Inggris (BS), dan Jerman (DIN)
Baja Karbon Konstruksi Mesin	S25C	AISI 1025, BS060A25
	S30C	AISI 1030, BS060A30
	S35C	AISI 1035, BS060A35, DIN C35
	S40C	AISI 1040, BS060A40
	S45C	AISI 1045, BS060A45, DIN C45, CK45
	S50C	AISI 1050, BS060A50, DIN st 50.11
	S55C	AISI 1055, BS060A55
Baja tempa	SF 30	ASTMA105– 73
	SF 45	
	SF 50	
	SF 55	
Baja nikel khrom	SNC	BS 653M31
	SNC22	BS En36
baja nikel khrom molibden	SNCM 1	AISI 4337
	SNCM 2	RS830M31
	SNCM 7	AISI 8645, BS En100D
	SNCM 8	AISI 4340, BS817M40, 816M40
	SNCM 22	AISI 4315
	SNCM 23	AISI 4320, BS En325
	SNCM 25	BS En39B
Baja khrom	SCr 3	AISI 5135, BS530A36
	SCr 4	AISI 5140, BS530A40
	SCr 5	AISI 5145
	SCr 21	AISI 5115
	SCr 22	AISI 5120
Baja khrom molibden	SCM2	AISI 4130, DIN 34CrMo4
	SCM2	AISI 4135, BS708A37, DIN 34CrMo4

	SCM2	AISI 4140, BS708M40, DIN 34CrMo4
	SCM2	AISI 4145, DIN 50CrMo4

Sumber : Sularso, *Dasar Perencanaan dan Pemilihan Elemen Mesin*, 2002

**Tabel B.11 Diameter poros**

(Satuan mm)

4	10	*22,4	40	100	*224	400
		24		(105)	240	
	11	25	42	110	250	420
					260	440
4,5	*11,2	28	45	*112	280	450
	12	30		120	300	460
		*31,5	48		*315	480
5	*12,5	32	50	125	320	500
				130	340	530
		35	55			
*5,6	14	*35,5	56	140	*355	560
	(15)			150	360	
6	16	38	60	160	380	600
	(17)			170		
*6,3	18		63	180		630
	19			190		
	20			200		
	22		65	220		
7			70			
*7,1			71			
			75			
8			80			
			85			
9			90			

Sumber : Sularso, *Dasar Perencanaan dan Pemilihan Elemen Mesin*, 2002

Keterangan :

1. Tanda \* menyatakan bahwa bilangan yang bersangkutan dipilih dari bilangan standar
2. Bilangan di dalam kurung hanya dipakai untuk bagian dimana akan dipasang bantalan gelinding

**Tabel B.12 Faktor – faktor V, X, Y, dan X<sub>o</sub>, Y<sub>o</sub>**

Jenis bantalan		Beban putar pada cincin dalam	Beban putar pada cincin luar	Baris tunggal		Baris ganda				e	Baris tunggal		Baris ganda	
											X <sub>o</sub>	Y <sub>o</sub>	X <sub>o</sub>	Y <sub>o</sub>
				$F_d/VF_r > e$		$F_d/VF_r \leq e$								
		V		X	Y	X	Y	X	Y					
Bantalan bola alur dalam	$F_d/C_o = 0,014$	1	1,2	0,56	2,30	1	0	0,56	2,30	0,19	0,6	0,5	0,6	0,5
	$= 0,028$				1,99				1,90	0,22				
	$= 0,056$				1,71				1,71	0,26				
	$= 0,084$				1,55				1,55	0,28				
	$= 0,11$				1,45				1,45	0,30				
	$= 0,17$				1,31				1,31	0,34				
	$= 0,28$				1,15				1,15	0,38				
	$= 0,42$				1,04				1,04	0,42				
Bantalan bola sudut	$\alpha = 20^\circ$	1	1,2	0,43	1,00	1	0,78	0,70	1,63	0,57	0,5	0,33	1	0,84
	$= 25^\circ$			0,41	0,87			0,67	1,41	0,68				0,76
	$= 30^\circ$			0,39	0,76			0,63	1,24	0,80				0,66
	$= 35^\circ$			0,37	0,66			0,60	1,07	0,95				0,58
	$= 40^\circ$			0,35	0,57			0,55	0,93	1,14				0,52

Sumber : Sularso, *Dasar Perencanaan dan Pemilihan Elemen Mesin*, 2002

Untuk bantalan baris tunggal, bila  $F_d/VF_r \leq e$ ,  $X = 1$ ,  $Y = 0$

**Tabel B.13 Spesifikasi Bantalan Bola**

Nomor Bantalan			Ukuran luar (mm)				Kapasitas nominal	
Jenis terbuka	Dua sekat	Dua sekat tanpa kontak	d	D	B	r	Dinamis spesifik C (kg)	Statis spesifik C <sub>o</sub> (kg)
6000			10	26	8	0,5	360	196
6001	6001ZZ	6001VV	12	28	8	0,5	400	229
6002	02ZZ	02VV	15	32	9	0,5	440	263
6003	6003ZZ	6003VV	17	35	10	0,5	470	296
6004	04ZZ	04VV	20	42	12	1	735	465
6005	05ZZ	05VV	25	47	12	1	790	530
6006	6006ZZ	6006VV	30	55	13	1,5	1030	740
6007	07ZZ	07VV	35	62	14	1,5	1250	915
6008	08ZZ	08VV	40	68	15	1,5	1310	1010
6009	6009ZZ	6009VV	45	75	16	1,5	1640	1320
6010	10ZZ	10VV	50	80	16	1,5	1710	1430
6200	6200ZZ	6200VV	10	30	9	1	400	236
6201	01ZZ	01VV	12	32	10	1	535	305
6202	02ZZ	02VV	15	35	11	1	600	360
6203	6203ZZ	6203VV	17	40	12	1	750	460
6204	04ZZ	04VV	20	47	14	1,5	1000	635
6205	05ZZ	05VV	25	52	15	1,5	1100	730
6206	6206ZZ	6206VV	30	62	16	1,5	1530	1050
6207	07ZZ	07VV	35	72	17	2	2010	1430
6208	08ZZ	08VV	40	80	18	2	2380	1650
6209	6209ZZ	6209VV	45	85	19	2	2570	1880
6210	10ZZ	10VV	50	90	20	2	2750	2100
6300	6300ZZ	6300VV	10	35	11	1	635	365
6301	01ZZ	01VV	12	37	12	1,5	760	450
6302	02ZZ	02VV	15	42	13	1,5	895	545

6303	6303ZZ	6303VV	17	47	14	1,5	1070	660
6304	04ZZ	04VV	20	50	15	2	125	785
6305	05ZZ	05VV	25	62	17	2	1610	1080
6306	6306ZZ	6306VV	30	72	19	2	2090	1440
6307	07ZZ	07VV	35	80	20	2,5	2620	1840
6308	08ZZ	08VV	40	90	23	2,5	3200	2300
6309	6309ZZ	6309VV	45	100	25	2,5	4150	3100
6310	10ZZ	10VV	50	110	27	3	4850	3650

Sumber : Sularso, *Dasar Perencanaan dan Pemilihan Elemen Mesin*, 2002

**Tabel B.14 Harga Faktor Keandalan**

Faktor keandalan (%)	$L_n$	$a_1$
90	$L_{10}$	1
95	$L_5$	0,62
96	$L_4$	0,53
97	$L_3$	0,44
98	$L_2$	0,33
99	$L_1$	0,21

Sumber : Sularso, *Dasar Perencanaan dan Pemilihan Elemen Mesin*, 2002

**Tabel B.15 Bahan dan Koefisien Gesek**

bahan	Cutting speed mm/menit		Feeding mm/putaran	
	rough	finishing	rough	finishing
Machine steel	27	30	0,25– 0,5	0,07– 0,25
Tool steel	21	27	0,25– 0,5	0,07– 0,25
Cast iron	18	24	0,4– 0,65	0,13– 0,3
bront	27	30	0,4– 0,65	0,07– 0,25
aluminium	61	93	0,4– 0,75	0,13– 0,25

Sumber : Prajitno, *Elemen Mesin Pokok Bahasan Transmisi Sabuk dan Rantai*. Jurusan Teknik Mesin UGM. 2001

**LAMPIRAN C GAMBAR**

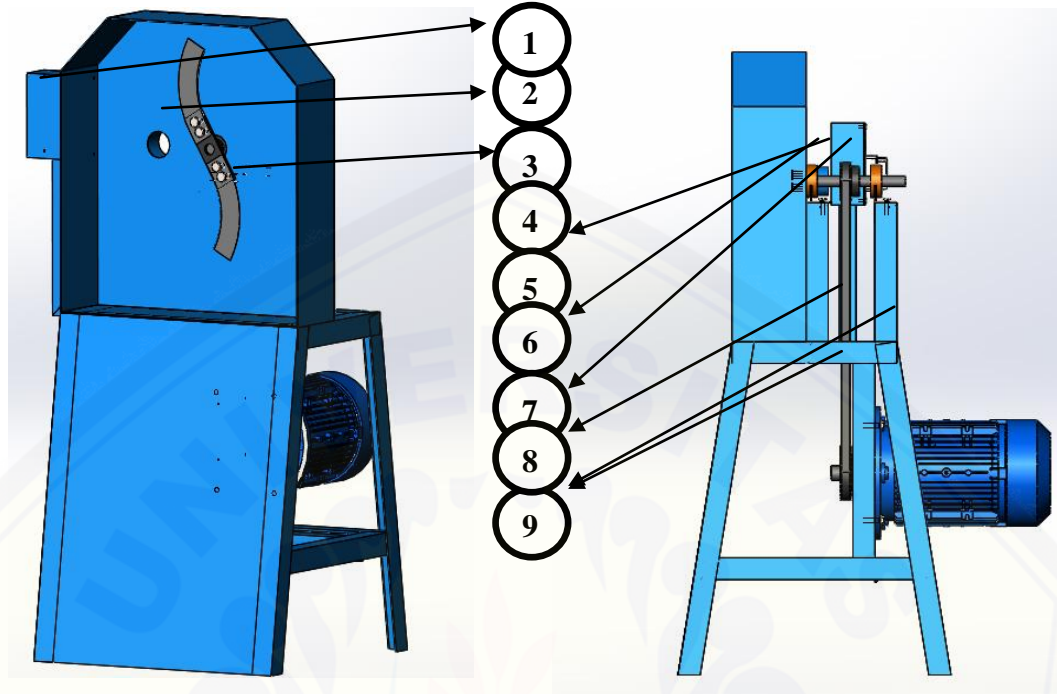






**SOP (Standart Operating Procedures)**

Berikut ini adalah desain dari mesin perajang daun pandan:



Gambar a Mesin perajang daun pandan

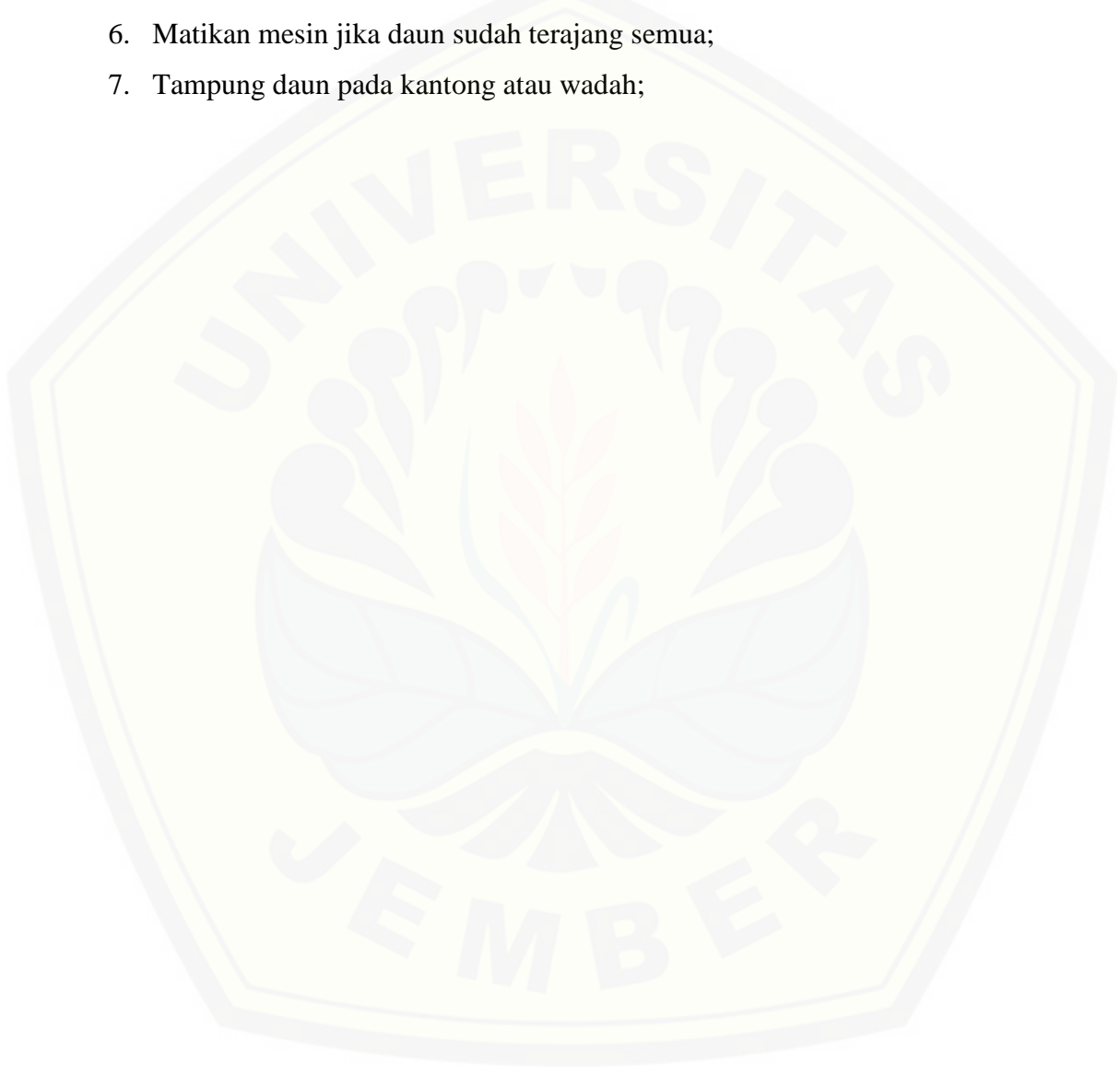
Keterangan :

1. Panel Kontrol
2. Hopper In
3. Pisau
4. Poros
5. Bearing
6. Pulley Pisau
7. Sabuk V
8. Pulley Motor
9. Motor DC 3 HP

Berikut merupakan langkah atau prosedur mengoperasikan mesin perajang daun pandan untuk pengoperasian operator dengan posisi berdiri:

1. Siapkan bahan untuk perajangan, yaitu daun pandan dengan panjang 50 cm sebanyak 6-7 lembar;

2. Hidupkan mesin dengan menekan saklar yang ada di mesin, nyalakan mesin pada posisi ON.
3. Masukkan daun pada lubang hopper in;
4. Daun yang terpotong akan jatuh pada bagian bawah mesin;
5. Pastikan semua bagian daun terpotong semua;
6. Matikan mesin jika daun sudah terajang semua;
7. Tampung daun pada kantong atau wadah;



### **Teknik Perawatan / Pemeliharaan**

#### **Mesin Perajang Daun Pandan**

Perawatan / pemeliharaan merupakan suatu kegiatan yang dilakukan secara berulang-ulang dengan tujuan agar peralatan selalu memiliki kondisi yang sama dengan kondisi awalnya (selalu dalam kondisi baik).

Berikut merupakan teknik perawatan / pemeliharaan mesin Perajang Daun Pandan ,yakni :

1. Setelah menggunakan mesin ini sebaiknya dibersihkan dari sisa-sisa daun yang tertinggal pada alat.
2. Cek kondisi kekencangan baut dan mur setiap akan memulai dan setelah penggunaan alat. Jika ditemukan kerusakan maka segeralah diganti.
3. Beri pelumas pada bagian yang bergerak untuk mencegah pengkaratan.
4. Cek kondisi motor tiap 3 bulan sekali. Apabila terjadi putaran yang susah atau berat pada poros maka perlu dilakukan perbaikan dan bila sudah tidak bisa menyala motor perlu diganti.