



**KARAKTERISTIK KERJA *CONTINUOUSLY VARIABLE*
TRANSMISSION PADA *KINETIC ENERGY RECOVERY SYSTEM*
DENGAN VARIASI BERAT *ROLLER SENTRIFUGAL***

SKRIPSI

Oleh

**Faishal Karamy
111910101050**

**PROGRAM STUDI STRATA 1 TEKNIK
JURUSAN TEKNIK MESIN
FAKULTAS TEKNIK
UNIVERSITAS JEMBER
2016**



**KARAKTERISTIK KERJA *CONTINUOUSLY VARIABLE*
TRANSMISSION PADA *KINETIC ENERGY RECOVERY SYSTEM*
DENGAN VARIASI BERAT *ROLLER SENTRIFUGAL***

SKRIPSI

Diajukan guna melengkapi tugas akhir dan memenuhi salah satu syarat
untuk menyelesaikan Program Studi Teknik Mesin (S1)
dan mencapai gelar sarjana teknik

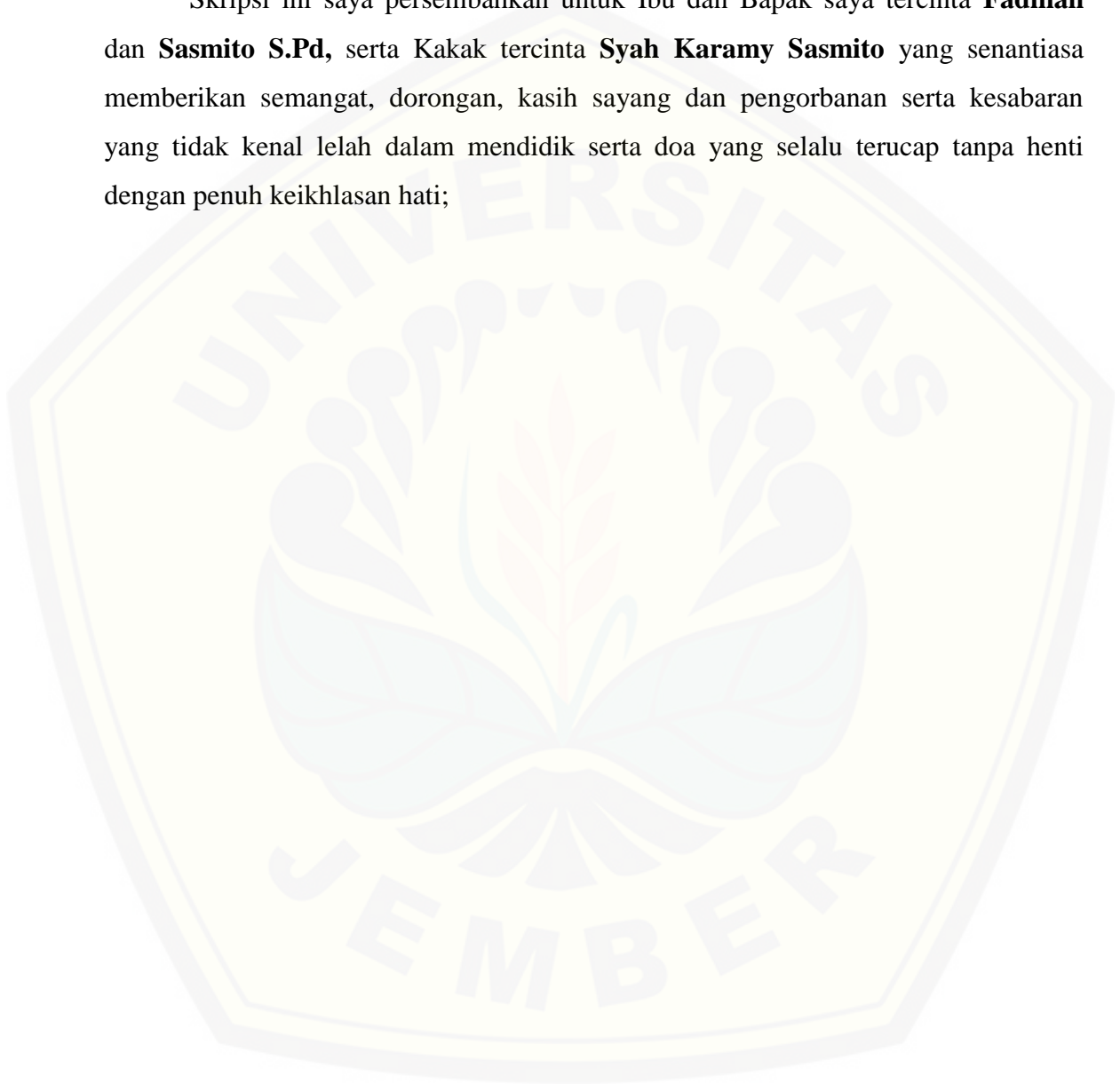
Oleh

**Faishal Karamy
111910101050**

**PROGRAM STUDI STRATA 1 TEKNIK
JURUSAN TEKNIK MESIN
FAKULTAS TEKNIK
UNIVERSITAS JEMBER
2016**

PERSEMBAHAN

Skripsi ini saya persembahkan untuk Ibu dan Bapak saya tercinta **Fadlilah** dan **Sasmito S.Pd**, serta Kakak tercinta **Syah Karamy Sasmito** yang senantiasa memberikan semangat, dorongan, kasih sayang dan pengorbanan serta kesabaran yang tidak kenal lelah dalam mendidik serta doa yang selalu terucap tanpa henti dengan penuh keikhlasan hati;



MOTTO

“Sak apik – apike manungso iku sing wuipe migunani marang manungso liyane”

(H.R. Shabrani dan Daruquthin)

“Fa’ inna Ma’al ‘Usri Yusra”

(Qs. Alam Nasyrak :5)

“Kami tidak mewariskan harta benda kepadamu, tetapi kami mewariskan ilmu karena senantiasa ilmu itu akan menjagamu dari apapun tetapi jika harta benda yang kuberikan maka kita yang senantiasa menjaganya”

(Ayahanda & Ibunda)

PERNYATAAN

Saya yang bertanda tangan di bawah ini:

Nama : **Faishal Karamy**

NIM : **111910101050**

Menyatakan dengan sesungguhnya bahwa karya tulis ilmiah yang berjudul: *Karakteristik Kerja Continously Variable Transmision Pada Kinetic Energy Recovery System Dengan Variasi Berat Roller Sentrifugal* adalah benar-benar hasil karya sendiri, kecuali jika disebutkan sumbernya dan belum pernah diajukan pada instansi manapun, serta bukan karya jiplakan. Saya bertanggung jawab atas keabsahan dan kebenaran isinya sesuai dengan sikap ilmiah yang harus dijunjung tinggi.

Demikian pernyataan ini saya buat dengan sebenarnya, tanpa adanya tekanan dan paksaan dari pihak manapun serta bersedia mendapat sanksi akademik bila ternyata di kemudian hari pernyataan ini tidak benar.

Jember, Juni 2016

Yang menyatakan,

(FAISHAL KARAMY)

NIM. 111910101050



SKRIPSI

**KARAKTERISTIK KERJA CONTINUOUSLY VARIABLE TRANSMISION
PADA KINETIC ENERGY RECOVERY SYSTEM DENGAN VARIASI
BERAT ROLLER SENTRIFUGAL**

Oleh.
Faishal Karamy
NIM 111910101050

Pembimbing

Dosen Pembimbing Utama : Ir. Ahmad Syuhri, M.T.

Dosen Pembimbing Anggota : Dr. Agus Triono, S.T., M.T.

PENGESAHAN

Skripsi berjudul “**Karakteristik Kerja Continously Variable Transmision Pada Kinetic Energy Recovery System Dengan Variasi Berat Roller Sentrifugal**”, telah diuji dan disahkan oleh Fakultas Teknik Universitas Jember pada:

Hari : Kamis

Tanggal : 9 Juni 2016

Tempat : Fakultas Teknik Universitas Jember

Tim penguji:

Ketua,

Sekretaris,

Ir. Ahmad Syuhri, M.T.
NIP. 19670123 199702 1 001

Dr. Agus Triono, S.T., M.T.
NIP. 196700807 200212 1 001

Anggota I,

Anggota II,

Ir. Dwi Djumhariyanto, M.T.
NIP.

Imam Sholahuddin, S.T., M.T.
NIP.

Mengesahkan
Dekan Fakultas Teknik,

Dr. Ir. Entin Hidayah, M.UM
NIP 19661215 199503 2 001

RINGKASAN

Karakteristik Kerja Continously Variable Transmision Pada Kinetic Energy Recovery System Dengan Variasi Berat Roller Sentrifugal; Faishal Karamy 2016; Program Studi Strata Satu Jurusan Teknik Mesin Fakultas Teknik Universitas Jember.

Dewasa ini sepeda motor yang mendominasi menggunakan transmisi otomatis CVT adalah skuter. Skuter ini pada awalnya diperuntukkan untuk wanita, karena bentuknya yang relatif kecil dan mudah digunakan. Di sisi lain pada skuter ini masih ditemukan banyak kekurangan yang dirasakan, salah satunya adalah performanya.

Performa skuter ini salah satunya dipengaruhi oleh *roller*. Hal tersebut karena berat *roller* berpengaruh terhadap perubahan variabel dari variator yang menyebabkan perubahan rasio transmisi CVT.

Pada komponen peraga KERS (*Kinetic Energy Recovery System*) yang dimiliki Teknik Mesin Universitas Jember menggunakan sistem transmisi CVT (*Continously Variable Transmission*) dengan spesifikasi standart orisinal.

Pada penelitian ini membahas tentang KERS menggunakan transmisi CVT dengan variasi berat *roller* sentrifugal 12 gr, 13 gr, 14 gr, dan variasi kombinasi berat *roller* 12x13 gr, 12x14 gr, 13x14 gr. Dengan inersia dari *flywheel* yaitu $0,0845 \text{ kg.m}^2$. Dari hasil pengambilan data dapat disimpulkan bahwa terdapat pengaruh variasi berat *roller* sentrifugal terhadap putaran pada *flywheel*, kecepatan sudut *flywheel* dan energi kinetik yang dihasilkan *flywheel*.

Hasil rata-rata putaran tertinggi yang dicapai *flywheel* dengan variasi berat *roller* sentrifugal 12 gr = 6920 rpm, 12x13 gr = 7740 rpm, 13 gr = 8260 rpm, 12x14 gr = 8320 rpm, 13x14 gr = 8400 rpm, 14 gr = 8720 rpm. Dari hasil perhitungan energi kinetik total yang dihasilkan dengan variasi berat *roller* sentrifugal 12 gr = 527348,932 J, 12x13 gr = 971111,311 J, 13 gr = 1004325,571 J, 12x14 gr = 1033295,491 J, 13x14 gr = 1041470,642 J, 14 gr = 1207113,341 J.

PRAKATA

Syukur Alhamdulillah saya panjatkan ke hadirat Allah SWT karena atas rahmat dan hidayah-Nya saya dapat menyelesaikan skripsi yang berjudul: Karakteristik Kerja Continuously Variable Transmision Pada Kinetic Energy Recovery System Dengan Variasi Berat Roller Sentrifugal.

Saya telah berusaha membuat skripsi ini sebaik mungkin. Segala usaha telah saya tempuh secara maksimal agar skripsi ini dapat berguna dan bermanfaat.

Saat saya menyusun skripsi ini berbagai pihak telah membantu saya. Oleh karena itu saya ingin menyampaikan ucapan terimakasih kepada:

1. Ibuku tercinta Fadlilah, Ayahku tercinta Sasmito, dan seluruh keluargaku yang selalu memberikan semangat dan do'anya demi terselesaikannya skripsi ini;
2. Kakak tercinta Syah Karomi Sasmito atas doa, semangat, dukungan dan kiriman sehingga terselesaikannya skripsi ini;
3. Bapak Ir.Ahmad Syuhri M.T., dan Bapak Dr. Agus Triono S.T., M.T. selaku Dosen pembimbing yang telah membimbing saya menyelesaikan skripsi ini;
4. Bapak Ir. Dwi Djumhariyanto, M.T., dan Bapak Imam Sholahuddin, S.T., M.T., selaku dosen penguji yang telah memberikan masukan dan saran dalam pengerjaan skripsi ini;
5. Bapak Edoward Ramadhan, S.T., M.T. yang telah memberi pengarahan pada saat penelitian;
6. Teman sekaligus Saudara Teknik Mesin 2011, Ihsan, Agung W, Niko, Dhimas, Wildan M, Angga, Anton, Hendro, Galih, Danang, Sujat, Kahlil, Agus, Hegar, Mar'iy, Luki, Tito, Rizky, Setyo, Jupri, Agung F, Yohanes, Yuliyus, Irsyad, dan seluruh saudara se-angkatan yang tidak bisa saya sebutkan semuanya, terimakasih karena selalu siap memberikan bantuan, kekompakan dan semangat kebersamaan, serta persaudaraannya salam *solidarity forever*;

7. Jablay Tunner crew, R2M crew, dan Sipoet Team crew atas bantuan, doa, ilmu dan semangat kekeluargaan;
8. Lika Intan Riskiani yang selalu menemani dan memberi semangat tanpa henti;

Saya hanya bisa mengucapkan banyak terimakasih atas segala bantuan yang telah diberikan pada saya dalam penyusunan skripsi ini. Semoga Allah SWT memberikan yang terbaik pada semua pihak yang membantu saya.

Apabila dalam skripsi ini masih ada kesalahan saya siap menerima kritik dan saran yang bersifat membangun sehingga karya ini dapat menjadi lebih baik. Saya berharap semoga skripsi ini dapat bermanfaat bagi siapapun yang mempelajarinya. Saya selalu berdo'a kepada Allah SWT semoga kita selalu berada di jalan yang benar.

Jember, Juni 2016

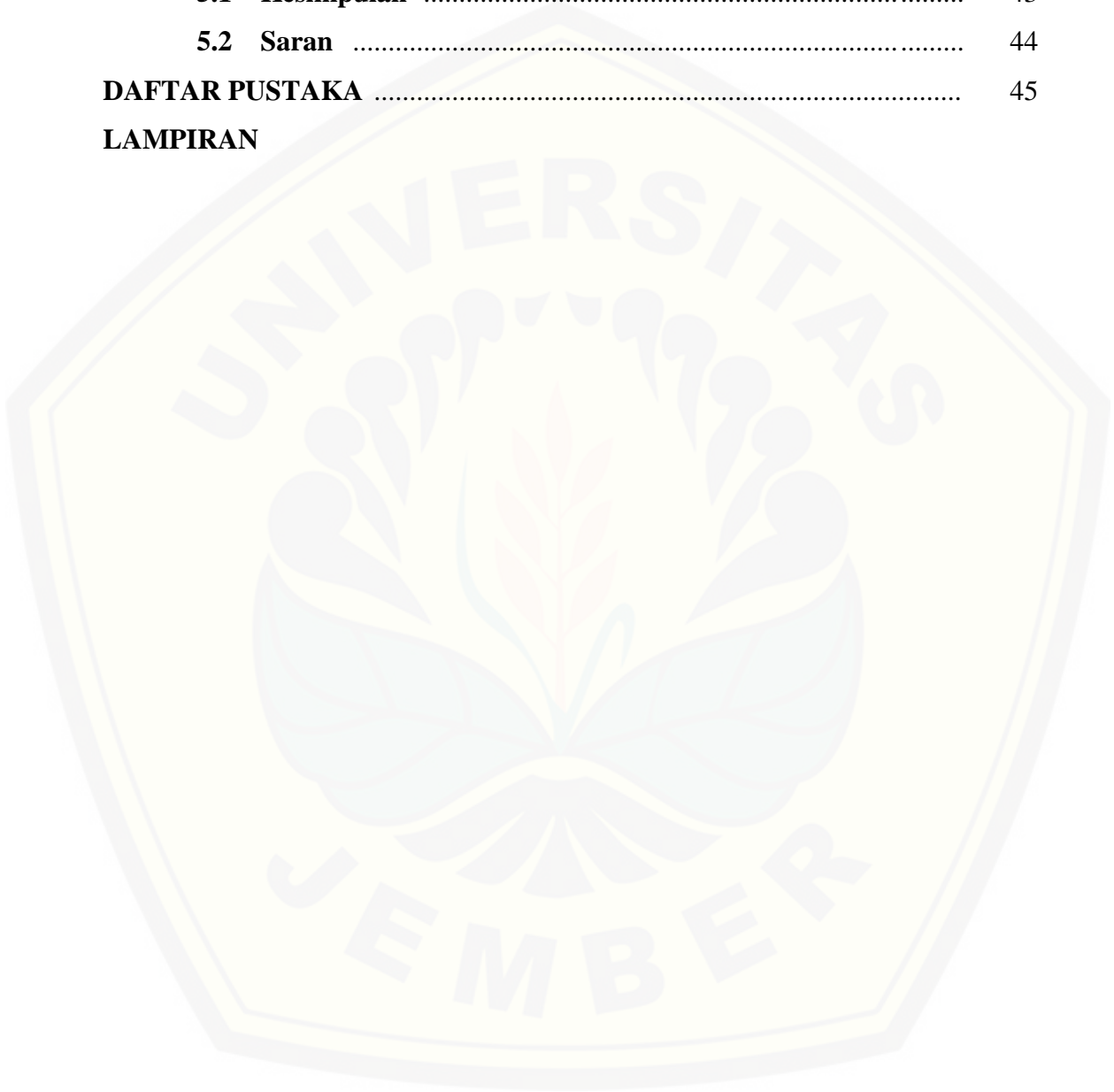
Penulis

DAFTAR ISI

	Halaman
HALAMAN JUDUL	i
PERSEMBAHAN	ii
MOTTO	iii
PERNYATAAN	iv
HALAMAN PEMBIMBINGAN	v
PENGESAHAN	vi
RINGKASAN	vii
PRAKATA	viii
DAFTAR ISI	x
DAFTAR GAMBAR	xii
DAFTAR TABEL	xiii
BAB 1. PENDAHULUAN	1
1.1 Latar Belakang	1
1.2 Rumusan Masalah	3
1.3 Batasan Masalah	3
1.4 Tujuan dan Manfaat	3
1.5 Hipotesis	4
BAB 2. TINJAUAN PUSTAKA	5
2.1 KERS	5
2.1.1 Komponen Utama KERS	5
2.1.1 Prinsip Kerja KERS	6
2.1.2 Mekanisme Model KERS Elektro Mekanis	7
2.2 CVT (<i>Countinously Variable Transmission</i>)	9
2.2.1 Mekanisme Sistem CVT	10
2.2.2 Komponen sistem CVT	11
2.3 Roller Sentrifugal	12

2.3.1 Pengaruh <i>Roller</i> pada Akselerasi	13
2.4 Gaya Sentrifugal	14
2.5 <i>Flywheel</i>	14
2.6 Prinsip Dasar	15
2.6.1	15
BAB 3. METODOLOGI PENELITIAN	17
3.1 Waktu dan Tempat	17
3.2 Alat dan Bahan	17
3.2.1 Alat	17
3.2.2 Bahan	18
3.3 Variable Penelitian	18
3.3.1 Variable Bebas.....	18
3.3.2 Variable Terikat	18
3.4 Metode Penempatan <i>Roller</i>	19
3.5 Prosedur Penelitian	19
3.5.1 Pengujian Mekanisme KERS	19
3.5.2 Pengamatan	20
3.5.3 Perhitungan	20
3.6 Diagram Alir Penelitian	22
3.7 Alur Kerja Penelitian	23
BAB 4. HASIL DAN PEMBAHASAN	24
4.1 Hasil Pengujian	24
4.2 Perhitungan Energi Kinetik <i>Roller</i> 12 gr	24
4.3 Perhitungan Energi Kinetik <i>Roller</i> 12x13 gr	27
4.4 Perhitungan Energi Kinetik <i>Roller</i> 13 gr	30
4.5 Perhitungan Energi Kinetik <i>Roller</i> 12x14 gr	32
4.6 Perhitungan Energi Kinetik <i>Roller</i> 13x14 gr	35
4.7 Perhitungan Energi Kinetik <i>Roller</i> 14 gr	37
4.8 Perbandingan Putaran <i>Flywheel</i>	40

4.9 Perbandingan Energi Kinetik <i>Flywheel</i>	41
BAB 5. KESIMPULAN DAN SARAN	43
5.1 Kesimpulan	43
5.2 Saran	44
DAFTAR PUSTAKA	45
LAMPIRAN	

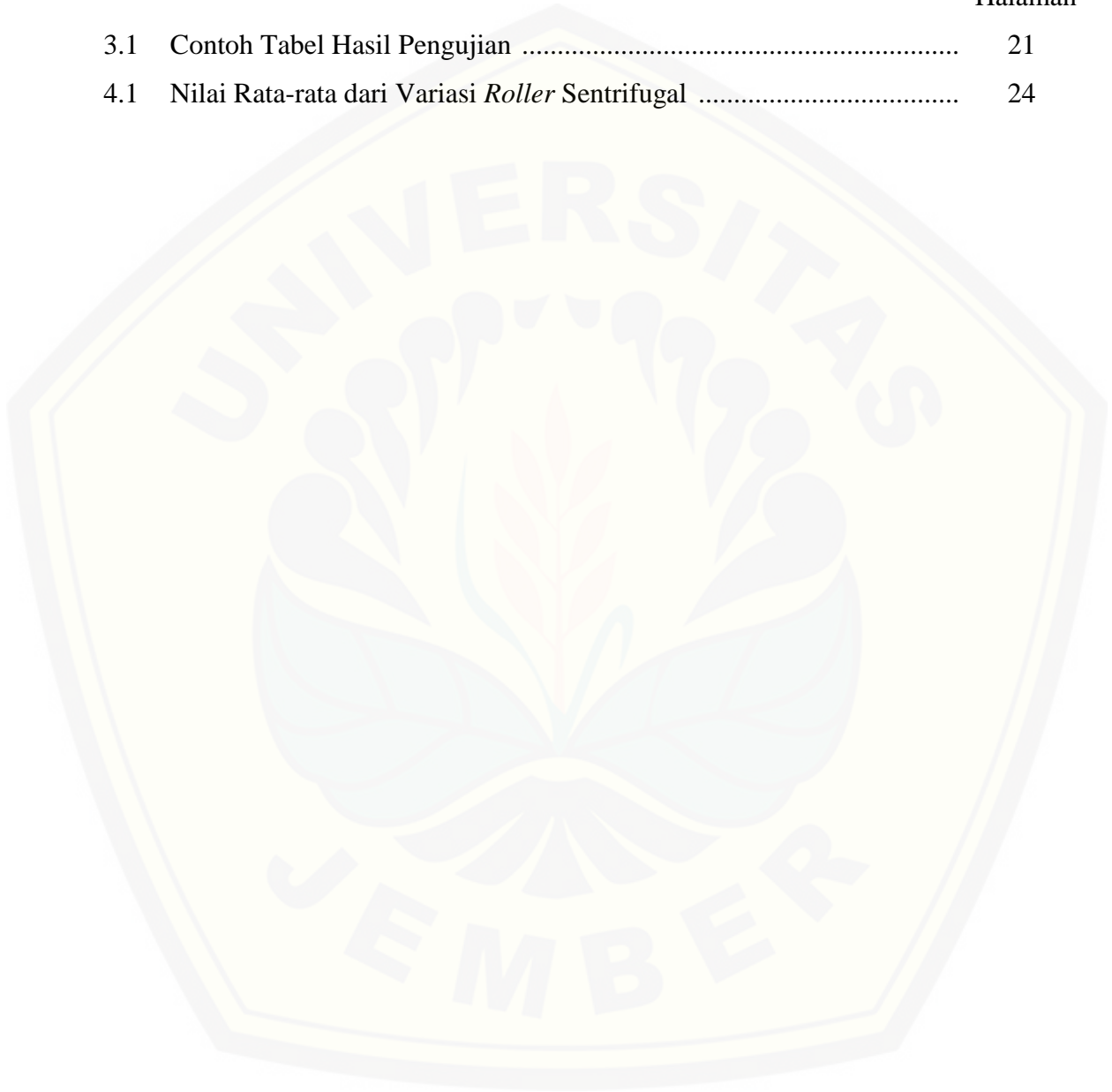


DAFTAR GAMBAR

	Halaman
2.1 Mekanisme KERS Elektro-Mekanis	6
2.2 KERS Full-Mekanis	7
2.3 Skema KERS Sederhana	8
2.4 CVT Matic	9
2.5 Posisi dan Cara Kerja <i>Pulley</i>	10
2.6 Bagian Puli Primer	11
2.7 Bagian PULi Skunder	12
2.8 Berat <i>Roller</i> Sentrifugal	13
3.1 Metode Penempatan <i>Roller</i> kombinasi	19
4.1 Grafik Putaran <i>Flywheel</i> dengan <i>Roller</i> 12 gr	26
4.2 Grafik Energi Kinetik <i>Flywheel</i> dengan <i>Roller</i> 12 gr.....	27
4.3 Grafik Putaran <i>Flywheel</i> dengan <i>Roller</i> 12x13 gr	28
4.4 Grafik Energi Kinetik <i>Flywheel</i> dengan <i>Roller</i> 12x13 gr	29
4.5 Grafik Putaran <i>Flywheel</i> dengan <i>Roller</i> 13 gr	31
4.6 Grafik Energi Kinetik <i>Flywheel</i> dengan <i>Roller</i> 13 gr	32
4.7 Grafik Putaran <i>Flywheel</i> dengan <i>Roller</i> 12x14 gr	33
4.8 Grafik Energi Kinetik <i>Flywheel</i> dengan <i>Roller</i> 12x14 gr	34
4.9 Grafik Putaran <i>Flywheel</i> dengan <i>Roller</i> 13x14 gr	36
4.10 Grafik Energi Kinetik <i>Flywheel</i> dengan <i>Roller</i> 13x14 gr	37
4.11 Grafik Putaran <i>Flywheel</i> dengan <i>Roller</i> 14 gr	38
4.12 Grafik Energi Kinetik <i>Flywheel</i> dengan <i>Roller</i> 14 gr	39
4.13 Perbandingan Kecepatan Sudut <i>Flywheel</i>	40
4.14 Perbandingan Energi Kinetik <i>Flywheel</i>	42

DAFTAR TABEL

	Halaman
3.1 Contoh Tabel Hasil Pengujian	21
4.1 Nilai Rata-rata dari Variasi <i>Roller</i> Sentrifugal	24



BAB 1 PENDAHULUAN

1.1 Latar Belakang

Perkembangan sepeda motor dalam dunia otomotif semakin pesat dan didukung oleh teknologi yang modern agar lebih memudahkan pengendara dalam mengendarainya. Diantaranya adalah sepeda motor dengan transmisi otomatis CVT. Kelebihan transmisi otomatis CVT adalah memberikan perubahan kecepatan dan perubahan torsi dari mesin ke roda belakang secara otomatis. Dengan perbandingan rasio yang sangat tepat tanpa harus memindah gigi seperti pada mesin sepeda motor bertransmisi konvensional, (Kurniawan dan Sutjahjo, 2010). Hal tersebut menyebabkan tidak terjadinya hentakan yang biasa timbul pada pemindahan gigi pada mesin-mesin konvensional.

Dewasa ini sepeda motor yang mendominasi menggunakan transmisi otomatis CVT adalah Motor *matic* atau skuter. Sepeda motor *matic* ini pada awalnya diperuntukkan untuk wanita, karena bentuknya yang relatif kecil dan mudah digunakan. Di sisi lain pada sepeda motor *matic* masih ditemukan banyak kekurangan yang dirasakan. Mahaputra (2011) mengemukakan “Performa yang diberikan oleh motor *matic* ini dianggap kurang bertenaga”.

Performa motor *matic* salah satunya dipengaruhi oleh *roller*. Hal tersebut karena berat *roller* berpengaruh terhadap perubahan variabel dari variator yang menyebabkan perubahan rasio transmisi CVT. Pada penelitian sebelumnya unjuk kerja mesin *matic* membutuhkan putaran mesin (RPM) yang lebih tinggi agar kopling dan *automatic ratio transmission*nya berfungsi dengan baik (Mind Genesis:2008).

Teknik Mesin Universitas Jember memiliki sistem KERS (*Kinetic Energy Recovery Sistem*), dimana pada komponen KERS yang dimiliki menggunakan sistem transmisi CVT (*Continous Variable Transmission*) Honda Beat dengan spesifikasi standart orisinal. Mekanisme sistem CVT yang digunakan adalah mekanisme gaya sentrifugal dari *roller* sebagai penggerak pada *variator driver pulley*, (Saputra, dkk. 2015). Di dalam sistem CVT memiliki komponen yaitu puli primer (*driver pulley*)

dan puli skunder (*driven pulley*) yang dihubungkan dengan V-belt (*drive belt*). Budiana, dkk (2008) mengatakan Pada puli primer terdapat 6 buah *roller* yang akan menerima gaya sentrifugal akibat putaran poros *crankshaft*, dan *roller* sentrifugal akan terlempar keluar menekan salah satu sisi puli yang dapat bergeser (*Sliding Sheave*) kearah sisi puli tetap (*fixed sheave*) sehingga menyebabkan terjadinya perubahan diameter puli primer, yaitu membesar atau mengecil. Perubahan ini menyebabkan efek rasio transmisi.

Besar kecilnya gaya tekan *roller* sentrifugal terhadap *sliding sheave* ini berbanding lurus dengan berat *roller* sentrifugal dan putaran mesin. Semakin berat *roller* sentrifugal semakin besar gaya dorong *roller* sentrifugal terhadap *sliding sheave* sehingga semakin besar dari diameter puli tersebut, (Budiana, dkk. 2008).

Dari sistem diatas dapat diketahui berat *roller* sentrifugal sangat berpengaruh terhadap rasio transmisi dari perbandingan puli, dimana perubahan rasio transmisi merupakan salah satu parameter yang mempengaruhi kinerja traksi. Variasi berat *roller* sentrifugal dengan performa yang dihasilkan dari CVT pada sistem KERS akan berbeda dengan penggunaan *roller* sentrifugal standart.

Pada penelitian terdahulu yang dilakukan oleh (Edoward. 2013) semakin cepat putaran sesaat sebelum dilakukan pengereman maka akan semakin lama rentang waktu yang dihasilkan oleh *flywheel* untuk meneruskan energi bangkitan yang terbuang. Budiana, dkk (2008) menyatakan dari simulasi dan eksperimen didapat untuk berat *roller* 8 gram menghasilkan gaya traksi terbesar pada kecepatan rendah, sedang untuk *roller* 10,2 gram gaya traksi terbesar pada kecepatan yang lebih tinggi, dan untuk *roller* 12 gram menghasilkan gaya traksi terbesar pada kecepatan yang paling tinggi. Dari penelitian tersebut dapat dilanjutkan dngan memvariasikan berat *roller* sentrifugal dengan berat *roller* 12 gram, 13 gram, 14 gram, dan kombinasi berat *roller* antara 12&13 gram, 12&14 gram, dan 13&14 gram juga berpengaruh terhadap putaran yang diteruskan ke *flywheel*.

Berdasarkan latar belakang diatas, penelitian ini mengangkat judul tentang “Analisis Karakteristik Kerja CVT (*Continous Variable Transmission*) Pada Sistem

KERS (*Kinetic Energy Recovery System*) Dengan Variasi Berat *Roller* Sentrifugal”. Harapan dari penelitian ini adalah agar dapat menemukan karakteristik mekanik *roller* sentrifugal yang bekerja pada sistem KERS mobil listrik untuk menghasilkan energi kinetik paling besar.

1.2 Rumusan Masalah

Perumusan masalah dalam penelitian ini adalah sebagai berikut:

1. Bagaimana pengaruh variasi berat *roller* sentrifugal terhadap respon putaran (rpm) *flywheel*?
2. Bagaimana pengaruh variasi berat *roller* sentrifugal terhadap energi kinetik yang dihasilkan *flywheel*?

1.3 Batasan Masalah

Untuk mencapai tujuan yang diinginkan dan menghindari meluasnya permasalahan yang ada, maka dalam penelitian ini akan diberikan batasan masalah sebagai berikut:

1. Sistem KERS diaplikasikan pada mobil listrik.
2. Komponen KERS menggunakan CVT Honda Beat.
3. Berat maksimal *roller* sentrifugal Honda Beat yang tersedia adalah 14 gram.
4. Pegas *sliding sheave* menggunakan konstanta pegas standart (orisinil).

1.4 Tujuan dan Manfaat

1.4.1 Tujuan Penelitian

Adapun tujuan dari penelitian ini antara lain :

1. Untuk mengetahui pengaruh variasi berat *roller* sentrifugal terhadap respon putaran (rpm) *flywheel*.

2. Untuk mengetahui berat *roller* sentrifugal yang menghasilkan energi kinetik paling besar.

1.4.2 Manfaat Penelitian

Manfaat yang dapat diambil dari penelitian ini adalah:

1. Memberikan informasi mengenai karakteristik kerja CVT yang disebabkan variasi berat *roller* sentrifugal.
2. Mengetahui berat *roller* sentrifugal yang menghasilkan energi kinetik paling besar.
3. Sebagai acuan perencanaan desain pengereman regeneratif yang diterapkan pada mobil listrik.

1.5 Hipotesis

Menurut kerangka berfikir yang telah disusun hipotesis dari penelitian ini adalah semakin berat *roller* sentrifugal CVT yang digunakan maka semakin besar putaran (rpm) yang dihasilkan *flywheel* dan akan semakin besar pula energi kinetik pada *flywheel*.

BAB 2 TINJAUAN PUSTAKA

2.1 KERS (*Kinetic Energy Recovery System*)

Sistem KERS adalah proses pemanfaatan energi kinetik pada kendaraan yang terjadi pada saat pengereman (*deceleration*) untuk digunakan atau disimpan untuk siap digunakan pada saat melakukan akselerasi (*acceleration*), (Hardianto, dkk. 2013). Pada sistem pengereman konvensional untuk mengurangi laju kendaraan, energi kinetik yang muncul karena adanya kecepatan kendaraan diubah menjadi energi panas melalui gesekan antara *disc pad* dengan piringan cakram (*disc*) atau tromol (*brake drum*) yang kemudian dilepas ke udara. KERS mengubah energi kinetik yang terbuang saat terjadi proses pengereman menjadi energi lain yang mudah disimpan dan dimanfaatkan seperti energi listrik, inersia dan lainnya (Burhanuddin, 2013).

2.1.1 Komponen Utama *Regenerative Breaking*

Adapun komponen utama mekanisme pengereman regeneratif supaya energi kinetik yang terbuang pada waktu pengereman bisa dimanfaatkan, (Faizun, 2014).

1. UPS (Unit Penyimpan Energi)

UPS adalah unit yang digunakan untuk memperoleh energi kinetik dari pengereman kemudian menyalurkannya menjadi energi yang berguna untuk akselerasi, menyalakan lampu atau yang lainnya.

2. Transmisi

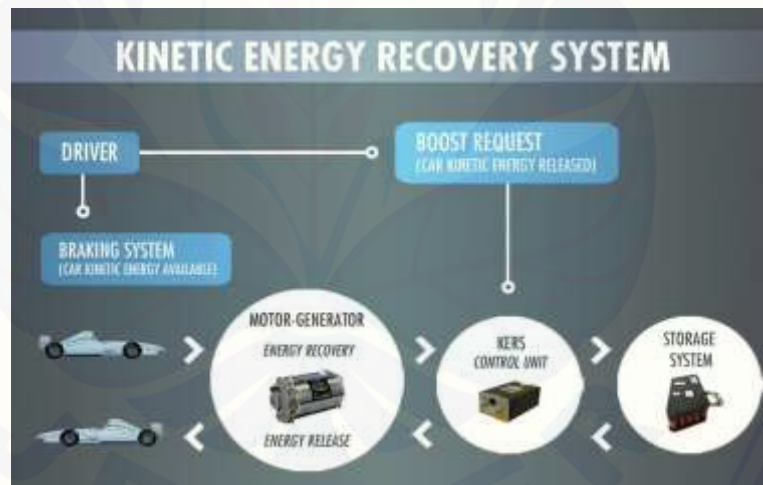
Transmisi digunakan untuk mengatur torsi dan kecepatan yang dibutuhkan pada unit penyimpan energi tanpa hentakan juga aliran energi yang halus dari roda kendaraan ke unit penyimpan.

3. Kontrol Pengereman

Kontrol pengereman adalah unit yang digunakan sebagai pengatur pengisian *flywheel*. Juga mengatur penggunaan energi kinetik hasil dari penyerapan pada *flywheel*.

2.1.2 Prinsip Kerja KERS

Prinsip kerja dari KERS (*Kinetic Energy Recovery System*) secara umum dibedakan menjadi tiga yaitu full-elektrik, elektro-mekanis dan full-mekanis. Tipe KERS yang menggunakan elemen elektrik sebagai penyimpan energi kinetiknya adalah tipe full-elektrik. Jadi pemanen energi kinetik berupa generator kemudian energi listrik keluaran generator disimpan pada baterai, kapasitor, superkapasitor dan elemen lain penyimpan energi listrik. (Faizun, 2014). KERS elektro-mekanis yaitu menghubungkan poros mesin dengan generator pada saat proses pengereman terjadi, dan generator tersebut akan membebani dan berputar, kemudian listrik yang dihasilkan generator tersebut dapat disimpan dalam kapasitor atau baterai litium dan siap digunakan untuk menambah akselerasi kendaraan setiap saat.



Gambar 2.1 Mekanisme KERS Elektro-Mekanis

(Sumber: Technical regulation F1. 2009)

Pada KERS jenis dua yaitu full-mekanis, dengan prinsip kerja yang hampir sama dengan elektro-mekanis namun pada sistem ini penyimpan energi kinetik tidak dalam bentuk energi listrik dalam baterai melainkan dalam bentuk energi kinetik yang tersimpan dalam putaran rodagila atau *flywheel*.



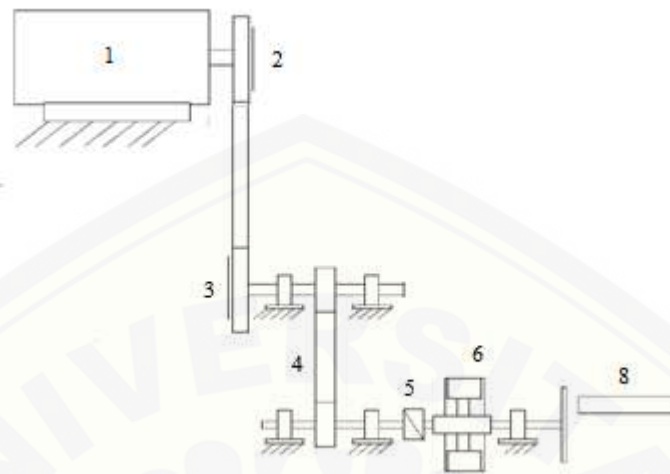
Gambar 2.2 KERS Full-Mekanis

(Sumber :Andhika Iffasalam, 2012)

Prinsip kerjanya adalah ketika pengendara menginjak rem, kopling pada sistem KERS akan terhubung dengan poros mesin. Akibatnya, *flywheel* akan berputar dan membebani putaran mesin sehingga terjadi perlambatan. Ketika pedal rem dilepas kopling yang menghubungkan poros mesin dengan KERS juga lepas tetapi *flywheel* tetap berputar. Saat pengendara berakselerasi dapat menekan ECU dan memerintahkan kopling untuk menghubungkan poros mesin dengan *flywheel* yang sedang berputar tersebut sehingga energi kinetik yang tersimpan dalam *flywheel* tersebut bisa disalurkan untuk meningkatkan putaran mesin dan berakselerasi.

2.1.3 Mekanisme Model KERS tipe Elektro Mekanis.

Penelitian ini menggunakan mekanisme KERS sederhana yang menggunakan motor listrik sebagai model dari energi kinetik kendaraan, *flywheel* dan sebuah mini generator sebagai alat penghasil listrik dari sistem tersebut.



Gambar 2.3 Skema KERS Sederhana

Keterangan gambar :

- | | |
|--|------------------------------|
| 1. Motor listrik sebagai penggerak | 6. <i>Flywheel</i> |
| 2. Kopling magnet <i>pully</i> 1 (penggerak) | 8. <i>Sensor data logger</i> |
| 3. <i>Pully</i> 2 (mekanisme KERS) | |
| 4. sistem CVT | |
| 5. <i>One way bearing</i> | |

1. Cara kerja mekanisme diatas adalah sebagai berikut :

Motor penggerak yaitu motor listrik berputar mentransmisikan daya ke sebuah kopling magnet yang dalam keadaan *On*, putaran dari kopling magnet ditransmisikan langsung ke mekanisme CVT dengan perbandingan 1:2,346. Pada saat motor berputar mekanisme roda juga beputar dengan rasio putaran 1 (kopling magnet) : 2,346 (*pully* 2), putaran dari motor listrik ditransmisikan ke sistem KERS menggunakan transmisi belt dengan kopling magnet tetapi mekanisme KERS tidak berputar karena kopling magnet yang berfungsi sebagai kopling atau penyambung yang dalam keadaan *off* (tidak bekerja). Kopling magnet akan *On* (bekerja) jika diberi tegangan listrik. Mekanisme KERS akan bekerja pada saat kopling magnet di *On* kan, maka inersia

dari motor yang berputar ditransmisikan ke sistem KERS melalui transmisi CVT, selanjutnya putaran ditransmisikan ke *flywheel* melalui poros *driven CVT*.

2. Proses terjadinya KERS

KERS merupakan Energi yang dibangkitkan. pembangkitan energi tersebut menggunakan *flywheel* sebagai penyimpan energi yang kemudian digunakan untuk mengisi baterai, prinsip penyimpanan energi pada *flywheel* menggunakan sistem gerak rotasi, energi disimpan dalam bentuk energi kinetik rotasi. Besarnya energi yang tersimpan tergantung pada inersia dan kecepatannya saat berputar. Ada 3 fase proses terjadinya KERS, yaitu :

a. Proses mengisi.

Proses ini terjadi pada saat dimana *flywheel* mulai berputar sampai titik dimana putaran input dimatikan atau pada titik terjadinya pengereman.

b. Menyimpan.

Proses ini terjadi sesaat setelah pengeraman atau putaran input dimatikan. Proses menyimpan ini terjadi karena adanya penahanan putaran *flywheel* selama beberapa detik.

c. Melepas.

Proses ini adalah proses pelepasan putaran *flywheel* dimana pada KERS proses ini disebut *recovery*.

2.2 CVT (*Continuously Variable Transmission*)

Continuously Variable Transmission adalah sebuah sistem transmisi otomatis pada kendaraan yang dapat menyesuaikan secara otomatis kecepatan dari kendaraan dengan putaran mesin, berbeda dengan kendaraan dengan system transmisi gigi persneling yang harus berpindah gigi untuk menyesuaikan putaran mesin. Sistem transmisi otomatis dengan CVT terdiri dari puli primer (*driver pulley*) dan puli sekunder (*driven pulley*) yang dihubungkan dengan *drive belt* yang terbuat dari serat baja. Sistem CVT memiliki efisiensi yang lebih tinggi dibandingkan dengan sistem

transmisi manual karena gaya yang dihasilkan dari proses pembakaran bisa langsung diteruskan dari putaran mesin ke roda belakang kendaraan. Salah satu sisi dari pulley bisa bergeser. Sisi ini bisa menjauh atau mendekati sisi yang satu lagi yang dibuat tetap atau tidak bisa bergerak. *Pully* pertama berfungsi sebagai penerima tenaga dari mesin atau disebut juga *pully* pemutar. Setelah itu melalui sabuk, *pulley* ini meneruskan tenaga mesin ke puli kedua yang disebut puli yang diputar (Fratomo, 15:2013).



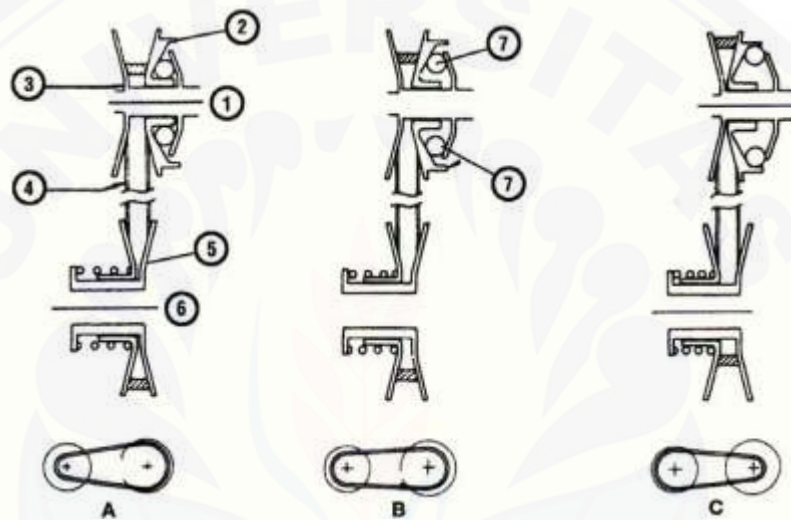
Gambar 2.4 CVT Matic
(Sumber JVR Racing.Com)

2.2.1 Mekanisme Sistem CVT

Mekanisme yang bekerja pada sistem CVT dimulai dari puli primer (*driver pulley*) dan puli sekunder (*driven pulley*) yang dihubungkan dengan *V-belt*. Pada puli primer terdapat 6 buah *roller sentrifugal* yang akan menerima gaya sentrifugal akibat putaran poros dari *crankshaft*, dan *roller sentrifugal* akan terlempar keluar menekan bagian dalam salah satu sisi puli tetap (*fixed sheave*) sehingga menyebabkan terjadinya perubahan diameter puli primer, yaitu membesar atau mengecil. Perubahan ini memberikan efek pada putaran transmisi. Sedangkan pada puli sekunder besar kecilnya gaya tekan *sliding sheave* terhadap pegas berbanding lurus dengan konstanta pegas. Dari sistem tersebut dapat diketahui berat *roller sentrifugal* dan konstanta

pegas sangat berpengaruh terhadap perubahan rasio transmisi dari perbandingan diameter puli primer dan puli skunder.

Besar kecilnya gaya tekan roller sentriugal terhadap sliding sheave berbanding lurus dengan berat roller senrifugal dan putaran mesin, sedangkan pada puli sekunder besar kecilnya gaya tekan sliding sheave terhadap pegas berbanding lurus dengan konstanta pegas.



Gambar 2.5 Posisi dan Cara Kerja *Pulley*

(Sumber: Jalius Jama, dkk, 2008)

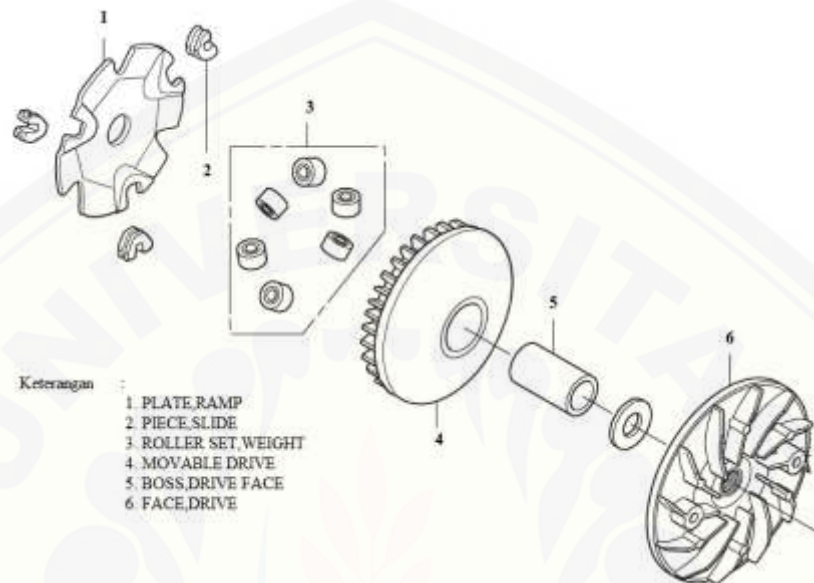
2.2.2 Komponen Sistem CVT (Continuously Variable Transmission)

Lamtio (2013) menjelaskan bahwa sistem transmisi otomatis terdiri dari 2 bagian, yaitu :

1. Bagian Puli Primer (*Pulley Primary*).

Komponen-komponen pada bagian poros engkol terdapat *collar* yang dikopel menyatu dengan *fixed sheave* yaitu bagian *pulley* yang diam. Adapun *sliding sheave* piringan *pulley* yang dapat bergeser terdapat pada bagian *collar*. Untuk menarik dan menjepit *V-belt* terdapat rangkaian *slider section*. Piringan *pulley* yang dapat bergeser akan menekan *V-belt* keluar melalui pemberat (*rollerweight*) karena gaya sentrifugal

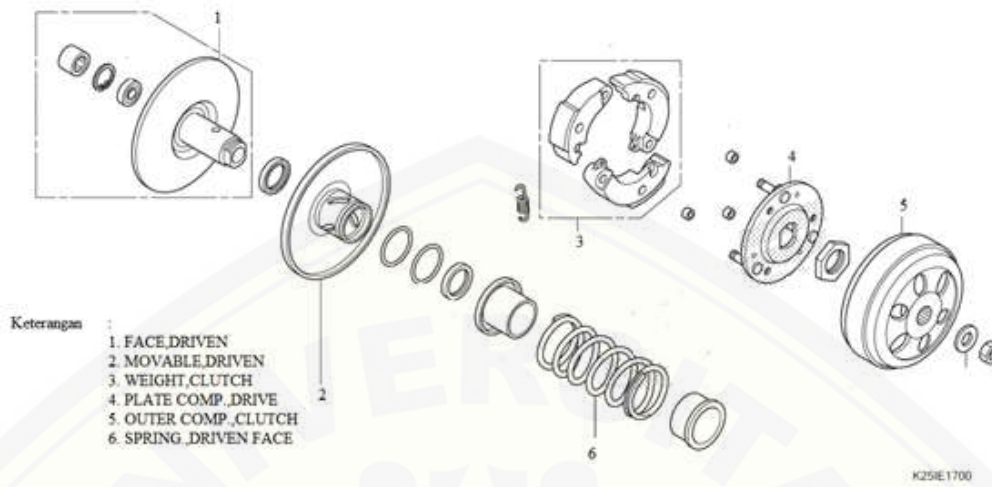
dan menekan *sheave* sehingga bentuk *pulley* akan menyempit mengakibatkan diameter dalam *pulley* akan membesar.



Gambar 2.6 Bagian *Pulley Primer*
(Sumber : Honda Motor Co. Ltd, 2014)

2. Bagian Pulli Sekunder (*Pulley Secondary*).

Terdiri dari piringan yang diam (*fixed sheave*) berlokasi pada poros *primary drive gear* melalui *bearing* dan kopling sentrifugal (*clutch carrier*) terkopel pada bos di bagian *fixed sheave*. Piringan *pulley* yang dapat bergeser atau *sliding sheave* menekan *V-belt* ke piringan yang diam (*F sheave*) melalui tekanan pegas. Rumah kopling terkopel menjadi satu dengan poros *drive gear*. Pada saat putaran langsam kopling sentrifugal terlepas dari rumah kopling sehingga putaran mesin tidak diteruskan ke roda belakang.



Gambar 2.7 Bagian *Pulley* Skunder
(Sumber: Honda Motor Co. Ltd, 2014)

2.3 *Roller* Sentrifugal

Roller adalah bantalan keseimbangan gaya berat yang berguna untuk menekan dinding dalam *pulley primary* sewaktu terjadi putaran tinggi, (Fratomo, 2013).

Prinsip kerja *roller* adalah semakin ringan *rollernya* maka dia akan semakin cepat bergerak mendorong *movable drive face* pada *drive pulley* sehingga bisa menekan belt ke posisi terkecil. Namun supaya belt dapat tertekan hingga maksimal butuh *roller* yang beratnya sesuai. Artinya jika *roller* terlalu ringan maka tidak dapat menekan belt hingga maksimal, efeknya tenaga tengah dan atasa akan berkurang. Harus diperhatikan juga jika akan mengganti *roller* yang lebih berat harus memperhatikan torsi mesin.



Gambar 2.8 Berat *Roller* Setrifugal.

2.3.1 Pengaruh *Roller* (*weight*) pada Akselerasi

Yamin (2010) mengatakan untuk prinsip kerja *roller*, semakin ringan *rollernya* maka dia akan semakin cepat bergerak mendorong *movable drive face* dan *face comp* pada *drive pulley* sehingga bisa menekan belt ke posisi terkecil. Efek yang terasa, aselerasi makin responsif. Namun supaya *v-belt* dapat tertekan hingga maksimal butuh *roller* yang beratnya sesuai juga. Artinya jika *roller* terlalu ringan maka tidak dapat menekan belt hingga maksimal. Efeknya tenaga tengah dan atas akan berkurang bahkan hilang.

Dikarenakan *roller* sangat berpengaruh terhadap perubahan variabel dari *variator*, tentu akan sangat berpengaruh terhadap performa motor *matic*. Akselerasi dan *top speed* sulit didapatkan secara bersamaan dalam sebuah motor *matic* tanpa meningkatkan kinerja dapur pacu. Dalam mengubah varian ukuran *roller*, anda hanya akan dihadapkan pada pilihan: “Akselerasi” atau “*Top Speed*”.

Untuk berat *roller*, ada dua konsep umum yang biasa dilakukan jika mengaplikasikan *roller* konvensional (bentuk silinder), yaitu aplikasi *roller* dengan yang berat seragam dan kombinasi berat *roller*. Kombinasi *roller* dilakukan dengan memasang 3 *roller* dengan beban tertentu dan 3 *roller* dengan beban yang lebih berat atau lebih ringan, tergantung kebutuhannya. *Roller* yang lebih ringan akan bergerak terlebih dahulu menekan *movable drive face* dan menyebabkan *gokart* bergerak lebih responsif daripada semula. Pada titik putaran mesin selanjutnya *roller* yang lebih

berat akan mulai bergerak dan bebannya membantu menekan belt lebih dalam lagi. Ada satu rumus ideal untuk mengkombinasikan *roller*, yaitu bedanya maksimal 3 poin antara *roller* yang ringan dengan *roller* yang berat.

2.4 Gaya Sentrifugal

Gaya sentrifugal ialah sebuah gaya yang timbul akibat adanya gerakan sebuah benda atau partikel melalui lintasan lengkung atau melingkar. Semakin besar massa dan kecepatan suatu benda maka gaya sentrifugal yang dihasilkan akan semakin besar, (Yamin, 2010).

2.5 Flywheel

Flywheel atau sering disebut roda “gila” seperti yang kita ketahui adalah sebuah komponen yang terdapat pada semua kendaraan roda empat, merupakan sebuah piringan logam yang karena beratnya dapat menahan perubahan kecepatan yang drastis sehingga gerak putaran poros mesin menjadi lebih halus. Yang jarang diketahui adalah *flywheel* memiliki kepadatan energi hingga ratusan kali lebih banyak dibandingkan dengan baterai yang ada saat ini dapat menyimpan dan melepaskan energi kinetik dengan lebih cepat, (Aminudin,dkk. 2008)

Roda gila (*flywheel*) adalah sebuah massa yang berputar dan dipergunakan sebagai penyimpan tenaga di dalam mesin. Pada saat tenaga mesin bertambah, putaran bertambah, dan tenaga tersebut tersimpan dalam roda gila. Pada saat mesin kekurangan tenaga, roda gila tersebut akan memberikan tenaganya. Tenaga yang disimpan dalam roda gila berupa energi kinetik yang besarnya :

$$E = \frac{1}{2} I \cdot \omega^2 \dots\dots\dots(2.1)$$

Dimana :

Γ = Momen inersia roda gila terhadap sumbu putarnya (kg. mm²)

ω = kecepatan sudut (rad/s)

2.6 Prinsip Dasar

2.6.1 Energi Kinetik

a) Energi Kinetik Pada Benda Bergerak Lurus

Energi kinetik dari benda yang berjalan linier adalah perkalian massa dengan kuadra dari kecepatannya :

$$E_k = 0,5 m v^2 \dots\dots\dots(2.2)$$

b) Energi Kinetik Pada Benda Berputar

Namun, pada benda yang berputar atau bergerak rotasi eneri kinetiknya dinyatakan dengan :

$$E_k = 0.5 I \omega^2 \dots\dots\dots(2.3)$$

Dalam mendeskripsikan rotasi, cara paling alamiah dan sering dipakai untuk mengukur sudut θ adalah bukan dalam derajat, tetapi dalam radian. Satu radian (1rad) adalah sudut pada pusat lingkaran yang dibentuk oleh busur yang panjangnya sama dengan jari – jari lingkaran. Sedangkan sebuah sudut θ dibentuk oleh sebuah busur panjang (s) pada lingkaran berjari – jari (r). Nilai sudut θ dalam radian sama dengan (s) dibagi (r).

$$\theta = s/r \dots\dots\dots(2.4)$$

Keliling lingkaran adalah 2π kali jari-jari, jadi terdapat 2π (± 6.283 rad) dalam satu revolusi penuh (360°) sehingga :

$$1 \text{ rad} = 360^\circ/2\pi = 57,3^\circ \dots\dots\dots(2.5)$$

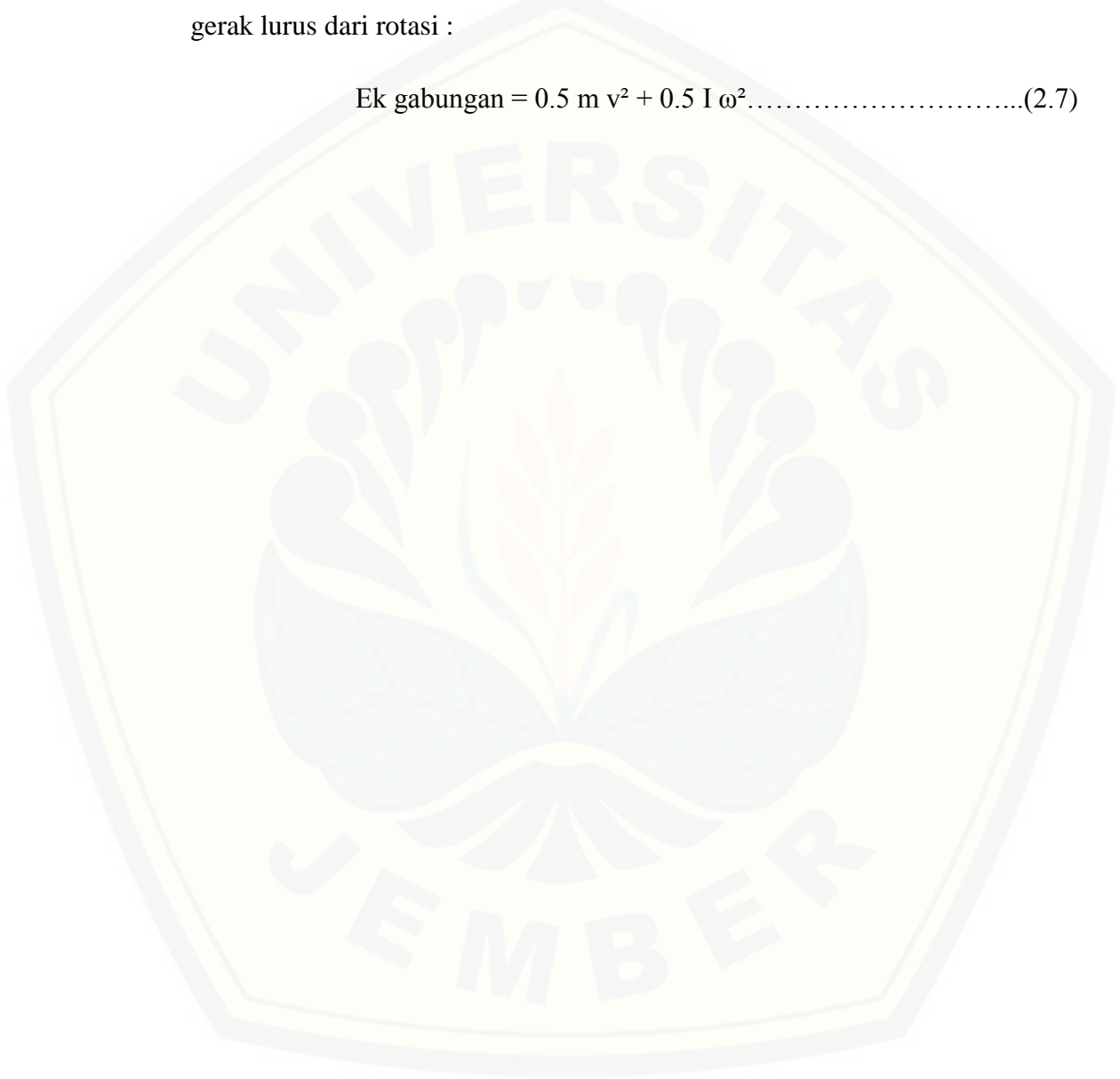
Satu putaran dinyatakan dengan 360° dan satu radian dinyatakan dengan $57,3^\circ$ maka, untuk merubah jumlah putaran tiap detik menjadi radian menggunakan persamaan :

$$\omega = \frac{n \times 360^\circ}{57,3^\circ} \dots\dots\dots(2.6)$$

c) Energi Kinetik Gabungan

Sedangkan suatu benda berjalan akibat massa yang menumpang pada roda yang berjalan maka energi kinetiknya adalah gabungan dari energy kinetic gerak lurus dari rotasi :

$$E_k \text{ gabungan} = 0.5 m v^2 + 0.5 I \omega^2 \dots\dots\dots(2.7)$$



BAB 3 METODE PENELITIAN

3.1 Waktu dan Tempat Penelitian

Metode yang digunakan dalam penelitian ini adalah metode analisis dengan eksperimental, yaitu suatu metode yang digunakan untuk menguji pengaruh dari suatu perlakuan atau desain. Dengan cara membuat suatu permodelan yang telah dianalisa dengan percobaan eksperimental.

Penelitian ini dilakukan di Laboratorium Peralatan Teknik Mesin Universitas Jember. Waktu penelitian dilakukan dalam jangka waktu 6 bulan dimulai dari bulan September 2015 sampai bulan Maret 2016.

3.2 Alat dan Bahan

3.2.1 Alat :

Alat – alat pengujian seperti pada gambar adalah sebagai berikut :

- *Protoype Kinetic Energy Recovery System*
 - Spesifikasi motor penggerak
 - Jenis : AC 1 *phase*
 - Daya : 1 Hp, 220V
 - Putaran : 2800 rpm, 50 Hz
 - Merk : *Aliance*
 - Spesifikasi transmisi tingkat 1
 - Tipe : V belt A
 - D. Pully 1 : 150 mm
 - D. Pully 2 : 300 mm
 - Rasio Reduksi : 0,5
 - Spesifikasi transmisi tingkat 2
 - Tipe : V belt A51

- D. Pully 1 : 75 mm
- D. Pully 2 : 125 mm
- Spesifikasi transmisi tingkat 3 (mekanisme KERS)
 - Tipe : CVT Belt
 - Tipe sabuk : *Timing belt*
 - Driver : CVT *Pulley*
 - D. Driver : 95 mm
 - Driven : CVT *Pulley*
 - D. Driven : 115 mm
- Alat ukur yang dipakai :
 - *Tachometer*
 - *Data logger*

3.2.2 Bahan

Bahan Penelitian karakteristik kerja CVT pada sistem KERS yang dilakukan adalah berupa sebuah perangkat mekanisme *Kinetic Energy Recovery System (KERS)* yang sudah tersedia di Laboratorium Perlengkapan Jurusan Teknik Mesin Universitas Jember, serta enam variasi berat *roller* sentrifugal yaitu 12 gram, 13 gram, 14 gram dan kombinasi berat *roller* antara 12&13 gram, 12&14gram, dan 13&14 gram.

3.3 Variabel Penelitian

3.3.1 Variable Bebas

Variabel bebas yang digunakan dalam penelitian ini adalah berat *roller* sentrifugal. Dengan menggunakan variasi berat 12 gram, 13 gram, 14 gram dan kombinasi berat *roller* antara 12&13 gram, 12&14gram, dan 13&14 gram.

3.3.2 Variable Terikat

Variabel terikat adalah variabel dimana peneliti tidak dapat mengendalikan besar kecilnya nilai yang dihasilkan. Dalam penelitian ini yang merupakan variabel terikat

adalah putaran *output* yang dihasilkan *flywheel* dan besarnya energi kinetik yang dihasilkan.

3.4 Metode Penempatan *Roller* Sentrifugal Kombinasi Pada Pulley Primer

Penempatan *roller* kombinasi pada puli primer diatur secara acak beraturan dengan mempertimbangkan keseimbangan puli pada saat berputar.



Gambar 3.1 Metode Penempatan *Roller* Kombinasi

3.5 Prosedur Penelitian

3.5.1 Pengujian mekanisme KERS

Pengujian dilakukan cara eksperimental pada alat yang telah dirancang sebagai alat uji permodelan pengereman *regenerative*. Terdapat 3 tahap dalam pengujian alat ini, yaitu :

- Awal (pengkondisian putaran roda)
 1. Memasang *roller* sentrifugal dengan berat 12 gram.
 2. Memasang *flywheel* sebagai komponen penyerap energi kinetik.
 3. Saklar *magnetic clutch 1* dinyalakan.
 4. Mengkondisikan putaran input pada putaran yang dikehendaki untuk pengujian, yaitu 6500 rpm.
 5. Menahan putaran roda selang beberapa detik
- Proses pengereman
 1. Putaran input dimatikan
- Tahap pengulangan variasi berat *roller* sentrifugal selanjutnya

Ulangi tahap langkah nomor 2 sampai 5 dengan variasi berat *roller* 13 gram, 14 gram dan kombinasi berat *roller* antara 12&13 gram, 12&14gram, dan 13&14 gram, dilanjutkan dengan proses pengereman. Kemudian lakukan pengulangan sebanyak 3 kali dengan jeda masing masing pengulangan 10 menit.

3.5.2 Pengamatan.

Tahap pengamatan putaran pada roda pmbebanan dan CVT pada sistem KERS menggunakan digital *speed encoder* seperti pada gambar kemudian data hasil pembacaan *speed encoder* disimpan pada *data logger* yang tersimpan dalam bentuk excel. Kemudian baru dilakukan pemasukan nilai pada tabel.

3.5.3 Perhitungan.

Pada saat data pada tabel RPM telah terisi, maka metode selanjutnya adalah melakukan perhitungan merubah bentuk data dari sebelumnya berbentuk RPM rotasi per menit menjadi ω kecepatan sudut (rad/s) dengan cara :

1. Merubah RPM menjadi rotasi per detik dengan cara membagi nya dengan 60 yang didasari bahwa 1 menit adalah 60 detik yang dinyatakan dengan n.
2. Setelah diketahui jumlah putaran per detik, maka langkah selanjutnya merubah putaran tersebut dalam bentuk Radian ω . Satu putaran atau rotasi dinyatakan dengan sudut 360° dan satu radian dinyatakan dengan $57,3^\circ$ maka,

$$\omega = \frac{n \times 360^\circ}{57,3^\circ}$$

3. Langkah selanjutnya adalah menghitung energi kinetik yang dihasilkan tiap detik dengan rumus $E_K = 0.5 \times I \times \omega^2$ dengan I (*inersia*) dari *flywheel* yang telah ditentukan yaitu 0,0845 kg.m².
4. Langkah terakhir adalah menjumlahkan semua energi kinetik yang tersimpan tiap detik menjadi energi kinetik total.
5. Isi data tersebut pada tabel hasil pengujian untuk membuat grafik energi kinetik yang dihasilkan.

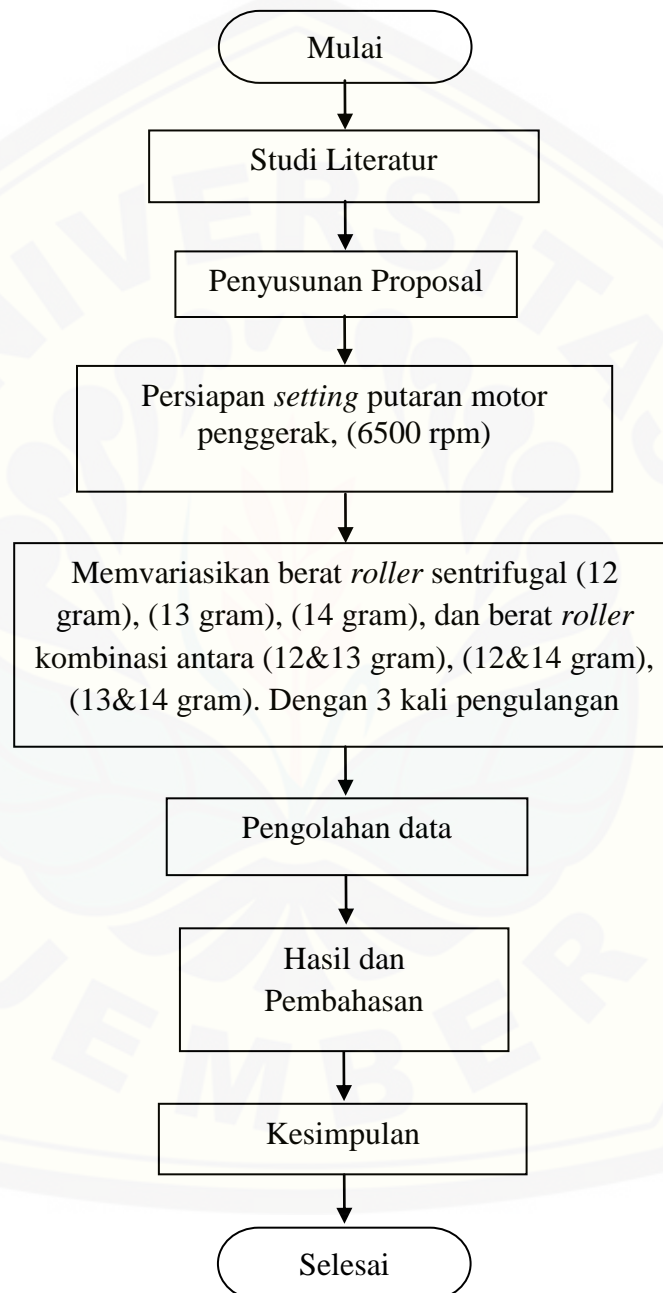
6. Kemudian mencari energi kinetik rata rata dari hasil pengulangan dengan rumus $E_K \text{ total} = \frac{E_{K1}+E_{K2}+E_{K3}}{3}$ dan selanjutnya dilakukan penjumlahan total dari energi kinetik rata-rata tersebut.
7. Memasukkan hasil penelitian dan perhitungan pada tabel.

Tabel 3.1 Contoh tabel hasil pengujian dengan variasi berat *roller* 12 gram.

Berat <i>roller</i> sentrifugal 12 gram												
Pengulangan												E _K Rata- rata
1				2				3				
t (s)	n (rpm)	ω (rad/s)	E _K (Joule)	t (s)	n (rpm)	ω (rad/s)	E _K (Joule)	t (s)	n (rpm)	ω (rad/s)	E _K (Joule)	
1				1				1				
2				2				2				
3				3				3				
4				4				4				
5				5				5				
6				6				6				
7				7				7				
8				8				8				
9				9				9				
10				10				10				
11				11				11				
12				12				12				
13				13				13				
14				14				14				
15				15				15				
16				16				16				
17				17				17				
..)*				..)*				..)*				
E _K total												

*) sampai *flyweheel* berhenti secara total.

3.6 Diagram Alir Penelitian



3.7 Alur Kerja Penelitian

Secara garis besar langkah – langkah penelitian ini disajikan dalam diagram alir seperti pada sub-bab sebelumnya dan berikut penjelasan langkah penting dalam penelitian ini :

1. Studi litelatur, dalam hal ini adalah mengumpulkan jurnal jurnal penelitian terdahulu mengenai sistem transmisi CVT dan sistem kerja KERS, kemudian membuat suatu rumusan masalah.
2. Penyusunan proposal dilakukan setelah mendapatkan rumusan masalah dari penelitian yang akan dilakukan.
3. Menyiapkan roller sentrifugal dengan berat 12 gram, 13 gram, 14 gram, dan kombinasi berat 12&13 gram, 12&14 gram, 13x&4 gram.
4. Langkah selanjutnya adalah pengambilan data CVT pada sistem KERS dengan variasi berat roller sentrifugal. Kecepatan input dikondisikan konstan pada 6500 rpm dan tiap variasi roller dilakukan tiga kali pengulangan.
5. Perhitungan data, setelah data pengujian dari masing-masing variasi berat roller sentrifugal didapat, maka langkah selanjutnya adalah menghitung energi kinetik yang dihasilkan dengan menggunakan rumus persamaan pada bab 2.
6. Hasil dan Pembahasan, setelah pengolahan data maka didapat hasil dari penelitian dan digunakan untuk pembahasan.
7. Kesimpulan, setelah hasil penelitian didapat dan sudah dilakukan pembahasan maka langkah terakhir dari penelitian adalah merumuskan suatu kesimpulan dari penelitian ini.

BAB 5 KESIMPULAN DAN SARAN

5.1 Kesimpulan

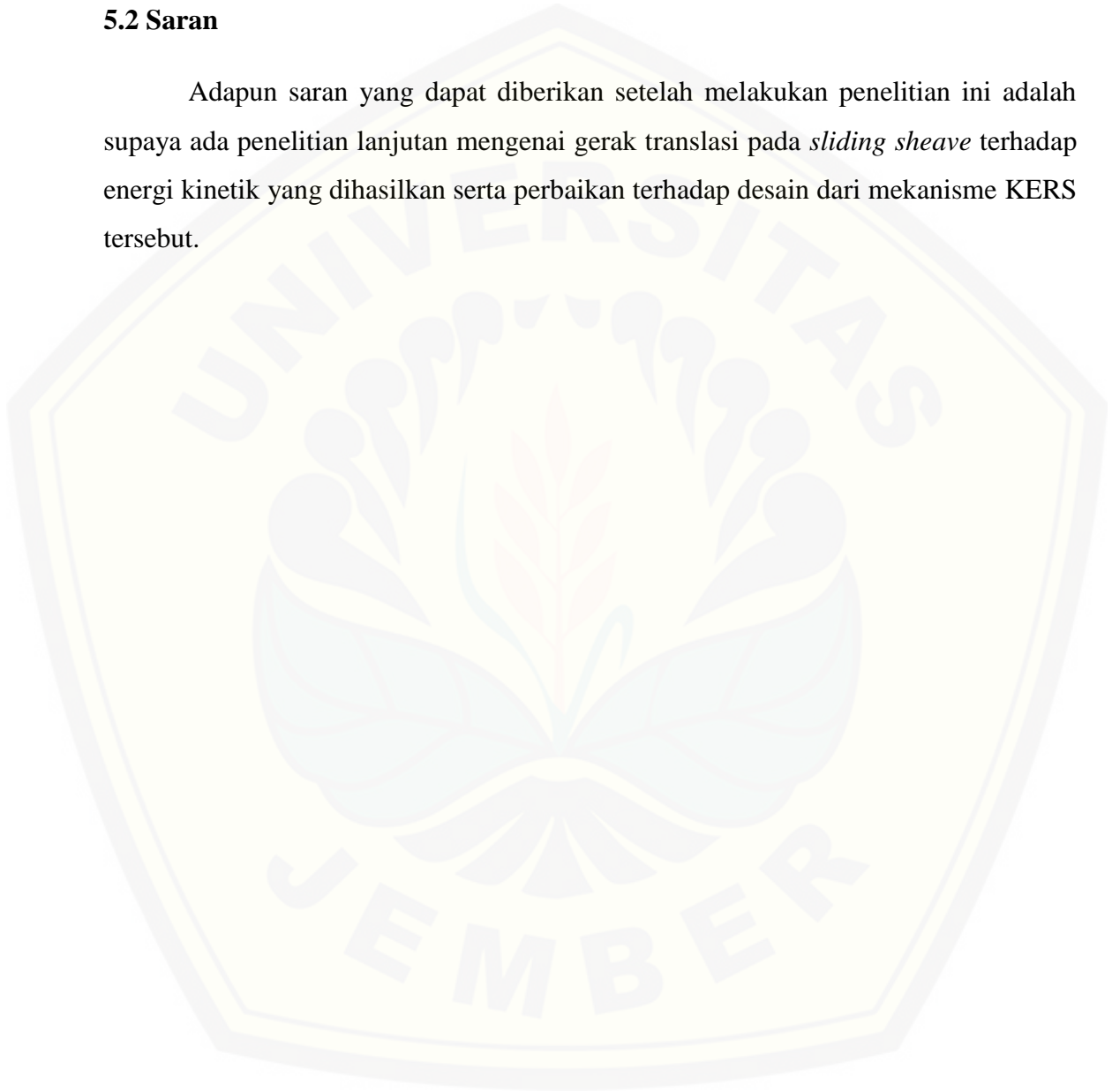
Berdasarkan hasil pengujian yang dilakukan dalam skala laboratorium terhadap karakteristik Continuously Variable Transmission pada mekanisme KERS dengan variasi berat *roller* sentrifugal maka dapat diambil kesimpulan sebagai berikut:

1. Karakteristik masing-masing variasi berat *roller* sentrifugal terhadap respon putaran (rpm) *flywheel* dengan pengkondisian putaran input 6500 rpm adalah pada berat *roller* 12 gram putaran maksimal yang dapat dicapai yaitu 6919,98 rpm, pada berat *roller* 12&13 gram putaran maksimal sebesar 7740 rpm, pada berat 13 gram putaran maksimal mencapai 8260,02 rpm, pada berat 12&14 gram putaran maksimal semakin tinggi yaitu 8320,02 rpm, kemudian berat 13&14 gram dapat mencapai putaran maksimal sebesar 8400 rpm, dan pada berat *roller* 14 gram memiliki putaran maksimal tertinggi dari variasi sebelumnya yaitu sebesar 8719,98 rpm.
2. Karakteristik jumlah energi kinetik yang mampu disalurkan pada *flywheel* dengan metode pengkondisian putaran input 6500 rpm menggunakan 6 variasi berat *roller* sentrifugal pada transmisi CVT yaitu 12 gram dengan energi kinetik total 527348,932 Joule, 12&13 gram menghasilkan energi kinetik total 971111,311 Joule, 13 gram menghasilkan 1004325,571 Joule, 12&14 gram menghasilkan 1033295,491 Joule, 13&14 gram menghasilkan 1041470,642 Joule, dan 14 gram dengan hasil terbesar yaitu 1207113,341 Joule.
3. Berdasarkan analisa masing masing pengujian dapat disimpulkan semakin berat *roller* sentrifugal pada CVT maka semakin besar energi kinetik yang mampu dihasilkan dan tersalurkan pada *flywheel*, hal ini dikarenakan semakin berat *roller* sentrifugal maka semakin tinggi putaran yang mampu diteruskan

oleh CVT ke *flywheel* sehingga penyerapan energi pada *flywheel* memiliki durasi yang lebih lama.

5.2 Saran

Adapun saran yang dapat diberikan setelah melakukan penelitian ini adalah supaya ada penelitian lanjutan mengenai gerak translasi pada *sliding sheave* terhadap energi kinetik yang dihasilkan serta perbaikan terhadap desain dari mekanisme KERS tersebut.



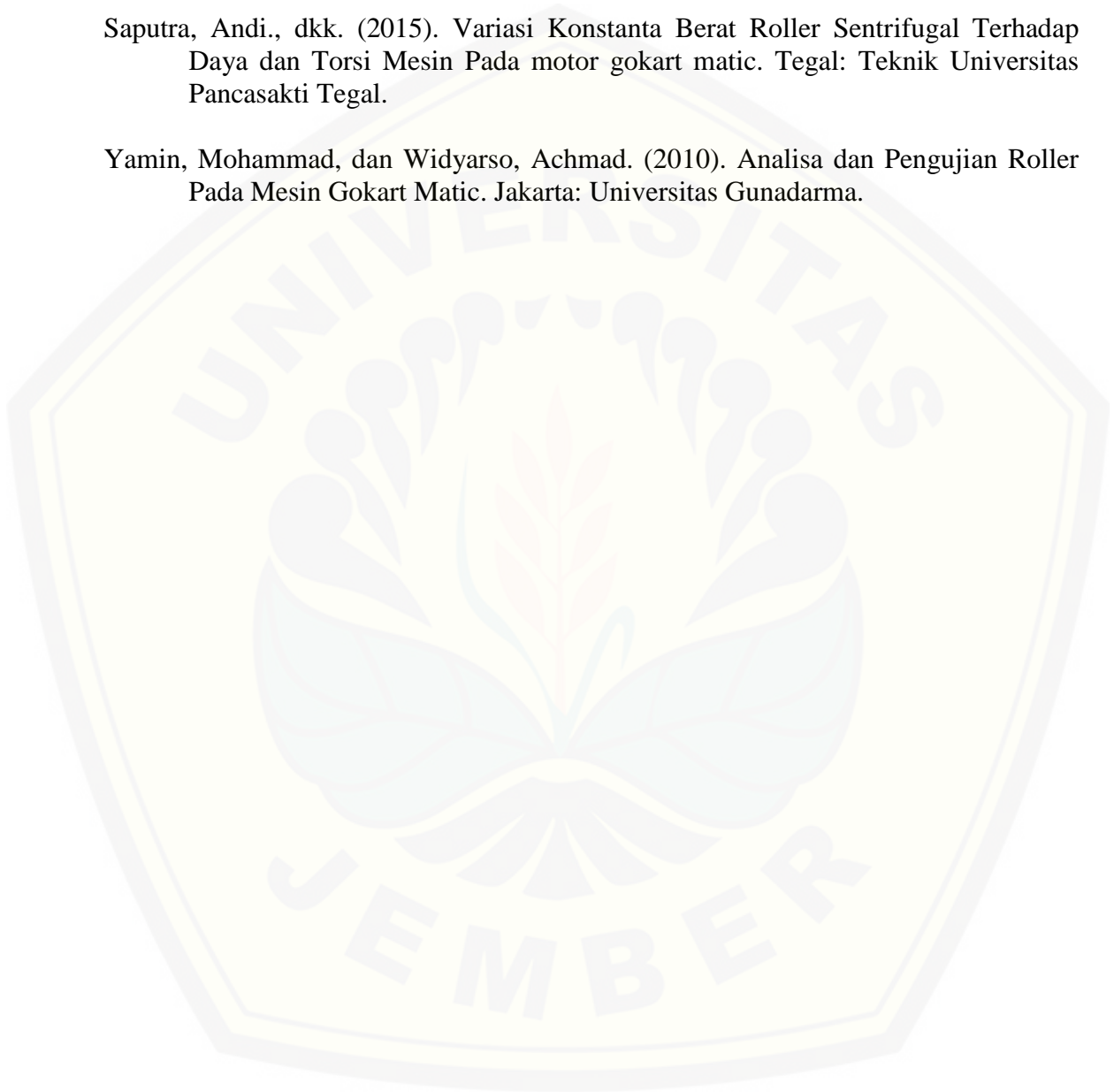
DAFTAR PUSTAKA

- Aminuddin, Moh, S, dkk. (2008). Studi Aplikasi *Flywheel Energy Storage* Untuk Meningkatkan Dan Menjaga Kinerja Pembangkit Listrik Tenaga Mikrohidro (PLTMH). Surabaya: Institut Teknologi Sepuluh November.
- Budiana, M.D, dkk. 2008. *Jurnal Ilmiah Teknik Mesin Variasi Berat Roller Sentrifugal Pada Continuosly Variable Transmission (CTV) Terhadap Kinerja Traksi Sepeda Motor*, (2),97–102.
- Burhanuddin, M., dan Harus L.G. (2013). Studi Eksperimen Pengaruh Perubahan Desain *Flywheel* Terhadap Waktu Pengosongan Energi Kinetik Model KERS. Surabaya: Institut Teknologi Sepuluh November.
- Edoward Ramadhan, Mochamad, dan Harus L.G. (2013). Studi Eksperimental Pengaruh Variasi Perubahan Kecepatan Sesaat Sebelum Pengereman Terhadap Karakteristik Kinetik Energy Recovery System (KERS). Surabaya: Institut Teknologi Sepuluh November.
- Faizun, Muhtada, M. (2014). Analisis Penyerapan Energi Kinetik Pada Berbagai Variasi Kecepatan Dan Inersia *Flywheel*. Jember: Universitas Jember.
- Fratomo, Lamtio, I. (2013). Cara Kerja dan Trouble Shooting CVT Suzuki Spin 125 R. Semarang: universitas Negeri Semarang.
- Genesis, M. 2008. *Pilih Varian Matic Atau Motor Irit BBM*.
- Hardianto, Triwahju., dkk. (2013). Rancang Bangun Pengereman Regenerative (KERS) pada Mobil Listrik Universitas Jember. Jember: Universitas Jember.
- Honda Motor Co. Ltd. 2014. *Part Catalog All New Honda BeAT eSP*.
- Iffasalam, Andhika. Perancangan Electric Energy Recovery System. Surabaya: Tugas Akhir Jurusan Teknik Mesin S-1 FTI-ITS. 2012.
- Jamma, Julius., dkk. 2008. Teknik Sepeda Motor Jilid 3 untuk SMK. Jakarta : Direktorat Pembinaan Sekolah Menengah Kejuruan, Direktorat Jenderal Manajemen Pendidikan Dasar dan Menengah, Departemen Pendidikan Nasional.

Kurniawan, Moch K, dan Sutjahjo, Dwi H. 2010. Pengujian Transmisi Otomatis CVT Mesin Sepeda Motor Suzuki Skydrive. Surabaya : Teknik Mesin Universitas Negeri Surabaya.

Saputra, Andi., dkk. (2015). Variasi Konstanta Berat Roller Sentrifugal Terhadap Daya dan Torsi Mesin Pada motor gokart matic. Tegal: Teknik Universitas Pancasakti Tegal.

Yamin, Mohammad, dan Widyarso, Achmad. (2010). Analisa dan Pengujian Roller Pada Mesin Gokart Matic. Jakarta: Universitas Gunadarma.



Lampiran 1

1. Penentuan Energi Kinetik *Flywheel*

$$E_k = 0.5 \times I \times \omega^2$$

$$I = m \times k^2 = W \times k^2 / g$$

$$k^2 = 0.5 (R_{out}^2 + R_{in}^2)$$

$$V = \pi (R_{out}^2 - R_{in}^2) L$$

$$W = \delta_w V$$

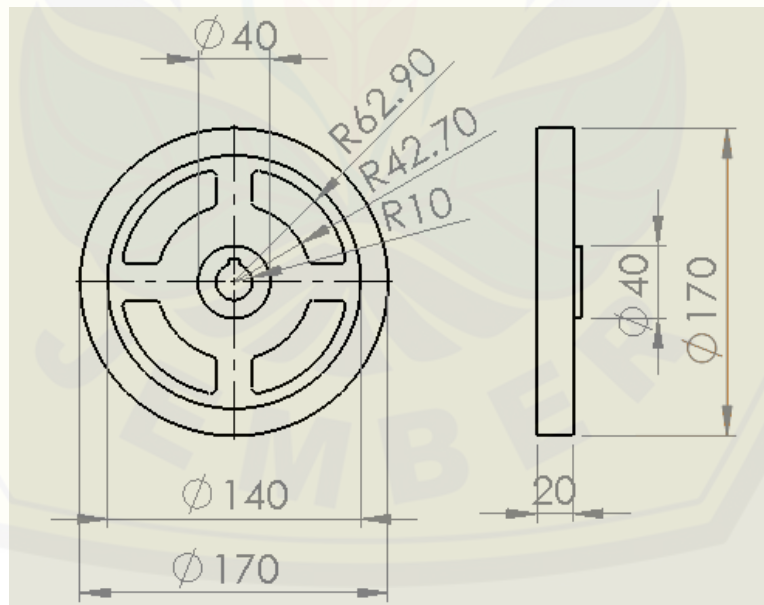
$$W k^2 = \delta_w V k^2 = \delta_w \pi (R_{out}^2 - R_{in}^2) L (R_{out}^2 + R_{in}^2) / 2$$

$$W k^2 = 0.5 \delta_w \pi L (R_{out}^4 - R_{in}^4) \dots\dots\dots(\text{Kasus silinder berlubang})$$

$$k_1^2 = \text{Jari-jari girasi } \textit{Flywheel}$$

$$k_2^2 = \text{Jari jari girasi } \textit{Rim}$$

$$k_3^2 = \text{Jari-jari girasi } \textit{Web}$$



Gambar 3.2 Dimensi *Flywheel*

$$\begin{aligned} \text{Inersia } Flywheel &= 0.5 \delta_w \pi L (R_{out}^4 - R_{in}^4) \\ &= 0.5 \cdot 7800 \pi \cdot 0.02 (0.085^4 - 0.07^4) \\ &= 0.0069 \text{ kg.m}^2 \end{aligned}$$

$$\begin{aligned} \text{Inersia } Rim1 &= 0.5 \delta_w \pi L (R_{out}^4 - R_{in}^4) \\ &= 0.5 \cdot 7800 \pi \cdot 0.01 (0.07^4 - 0.062^4) \\ &= 0.0011 \text{ kg.m}^2 \end{aligned}$$

$$\begin{aligned} \text{Inersia } Rim2 &= 0.5 \delta_w \pi L (R_{out}^4 - R_{in}^4) \\ &= 0.5 \cdot 7800 \pi \cdot 0.01 (0.042^4 - 0.02^4) \\ &= 0.00036 \text{ kg.m}^2 \end{aligned}$$

$$\begin{aligned} \text{Inersia } hub &= 0.5 \delta_w \pi L (R_{out}^4 - R_{in}^4) \\ &= 0.5 \cdot 7800 \pi \cdot 0.03 (0.02^4 - 0.01^4) \\ &= 0.000055 \text{ kg.m}^2 \end{aligned}$$

$$\begin{aligned} \text{Inersia Gabungan} &= \text{Inersia } Flywheel + \text{Inersia } Rim1 + \text{Inersia } Rim2 + \text{Inersia } hub \\ &= 0.0069 \text{ kg.m}^2 + 0.0011 \text{ kg.m}^2 + 0.00036 \text{ kg.m}^2 + 0.000055 \text{ kg.m}^2 \\ &= 0.0845 \text{ kg.m}^2 \end{aligned}$$

2. Perbandingan Inersia (Asumsi Kecepatan putar 100rad/sec)

Model	Inersia perhitungan (kg.m ²)	Putaran (rad/sec)	Energi Kinetik (J)
Rim and web	0.0297	100	148.5
Rim (thin rim)	0.0292	100	146
Wheel (flat fierced disc)	0.0127	100	63.5
Rim, web and Wheel	0.0845	100	422.5

LAMPIRAN 2

1. Berat Roller Sentrifugal

a. Roller 12 gram



b. Roller 13 gram



c. Roller 14 gram



d. Roller 12x13



e. Roller 12x14



f. Rolle 13x14



2. Gambar Alat Penunjang Penelitian



LAMPIRAN 3

- Data hasil pengujian

Tabel hasil pengujian dengan variasi berat <i>roller</i> 12 gram.												
Berat <i>roller</i> sentrifugal 12 gram												E _K Rata-rata
Pengulangan												
1				2				3				
t (s)	n (rps)	ω (rad/s)	E _K (Joule)	t (s)	n (rps)	ω (rad/s)	E _K (Joule)	t (s)	n (rps)	ω (rad/s)	E _K (Joule)	
1	0	0,000	0,000	1	0	0,000	0,000	1	0	0,000	0,000	0,000
2	4	25,131	26,683	2	7	43,979	81,718	2	3	18,848	15,009	41,137
3	15	94,241	375,236	3	17	106,806	481,970	3	14	87,958	326,873	394,693
4	20	125,654	667,087	4	21	131,937	735,463	4	20	125,654	667,087	689,879
5	31	194,764	1602,676	5	31	194,764	1602,676	5	32	201,047	1707,743	1637,699
6	39	245,026	2536,598	6	39	245,026	2536,598	6	40	251,309	2668,348	2580,515
7	49	307,853	4004,190	7	50	314,136	4169,294	7	53	332,984	4684,618	4286,034
8	63	395,812	6619,171	8	63	395,812	6619,171	8	66	414,660	7264,577	6834,306
9	75	471,204	9380,911	9	70	439,791	8171,815	9	79	496,335	10408,225	9320,317
10	81	508,901	10941,894	10	81	508,901	10941,894	10	86	540,314	12334,438	11406,075
11	89	559,162	13209,990	11	88	552,880	12914,804	11	91	571,728	13810,368	13311,721
12	93	584,293	14424,088	12	95	596,859	15051,150	12	94	590,576	14735,951	14737,063
13	93	584,293	14424,088	13	99	621,990	16345,299	13	98	615,707	16016,758	15595,382
14	98	615,707	16016,758	14	101	634,555	17012,386	14	100	628,272	16677,174	16568,773
15	100	628,272	16677,174	15	105	659,686	18386,585	15	103	647,120	17692,814	17585,525

Digital Repository Universitas Jember

16	108	678,534	19452,256	16	109	684,817	19814,151	16	108	678,534	19452,256	19572,888
17	110	691,099	20179,381	17	112	703,665	20919,848	17	111	697,382	20547,947	20549,058
18	114	716,230	21673,656	18	113	709,948	21295,084	18	113	709,948	21295,084	21421,275
19	114	716,230	21673,656	19	114	716,230	21673,656	19	114	716,230	21673,656	21673,656
20	115	722,513	22055,563	20	114	716,230	21673,656	20	117	735,079	22829,384	22186,201
21	114	716,230	21673,656	21	111	697,382	20547,947	21	110	691,099	20179,381	20800,328
22	109	684,817	19814,151	22	105	659,686	18386,585	22	100	628,272	16677,174	18292,637
23	101	634,555	17012,386	23	99	621,990	16345,299	23	96	603,141	15369,684	16242,456
24	95	596,859	15051,150	24	93	584,293	14424,088	24	92	578,010	14115,560	14530,266
25	91	571,728	13810,368	25	89	559,162	13209,990	25	87	546,597	12622,953	13214,437
26	87	546,597	12622,953	26	85	534,031	12049,259	26	85	534,031	12049,259	12240,490
27	85	534,031	12049,259	27	81	508,901	10941,894	27	81	508,901	10941,894	11311,016
28	85	534,031	12049,259	28	81	508,901	10941,894	28	80	502,618	10673,392	11221,515
29	82	515,183	11213,732	29	77	483,770	9887,897	29	77	483,770	9887,897	10329,842
30	81	508,901	10941,894	30	74	464,921	9132,421	30	74	464,921	9132,421	9735,579
31	77	483,770	9887,897	31	71	446,073	8406,964	31	73	458,639	8887,266	9060,709
32	74	464,921	9132,421	32	68	427,225	7711,525	32	71	446,073	8406,964	8416,970
33	73	458,639	8887,266	33	67	420,942	7486,384	33	68	427,225	7711,525	8028,392
34	71	446,073	8406,964	34	63	395,812	6619,171	34	67	420,942	7486,384	7504,173
35	68	427,225	7711,525	35	60	376,963	6003,783	35	64	402,094	6830,971	6848,760
36	68	427,225	7711,525	36	57	358,115	5418,414	36	61	383,246	6205,577	6445,172
37	67	420,942	7486,384	37	54	339,267	4863,064	37	57	358,115	5418,414	5922,621
38	64	402,094	6830,971	38	53	332,984	4684,618	38	56	351,832	5229,962	5581,850
39	61	383,246	6205,577	39	50	314,136	4169,294	39	54	339,267	4863,064	5079,311

Digital Repository Universitas Jember

40	59	370,681	5805,324	40	50	314,136	4169,294	40	53	332,984	4684,618	4886,412
41	56	351,832	5229,962	41	50	314,136	4169,294	41	52	326,702	4509,508	4636,254
42	54	339,267	4863,064	42	49	307,853	4004,190	42	50	314,136	4169,294	4345,516
43	53	332,984	4684,618	43	47	295,288	3683,988	43	50	314,136	4169,294	4179,300
44	52	326,702	4509,508	44	46	289,005	3528,890	44	49	307,853	4004,190	4014,196
45	50	314,136	4169,294	45	46	289,005	3528,890	45	47	295,288	3683,988	3794,057
46	50	314,136	4169,294	46	45	282,723	3377,128	46	46	289,005	3528,890	3691,771
47	50	314,136	4169,294	47	43	270,157	3083,610	47	46	289,005	3528,890	3593,931
48	49	307,853	4004,190	48	42	263,874	2941,854	48	45	282,723	3377,128	3441,057
49	47	295,288	3683,988	49	40	251,309	2668,348	49	43	270,157	3083,610	3145,315
50	46	289,005	3528,890	50	39	245,026	2536,598	50	42	263,874	2941,854	3002,447
51	46	289,005	3528,890	51	39	245,026	2536,598	51	40	251,309	2668,348	2911,279
52	45	282,723	3377,128	52	38	238,743	2408,184	52	39	245,026	2536,598	2773,970
53	43	270,157	3083,610	53	36	226,178	2161,362	53	39	245,026	2536,598	2593,857
54	42	263,874	2941,854	54	35	219,895	2042,954	54	38	238,743	2408,184	2464,330
55	40	251,309	2668,348	55	33	207,330	1816,144	55	36	226,178	2161,362	2215,285
56	39	245,026	2536,598	56	33	207,330	1816,144	56	35	219,895	2042,954	2131,899
57	39	245,026	2536,598	57	32	201,047	1707,743	57	33	207,330	1816,144	2020,162
58	39	245,026	2536,598	58	31	194,764	1602,676	58	33	207,330	1816,144	1985,140
59	38	238,743	2408,184	59	31	194,764	1602,676	59	32	201,047	1707,743	1906,201
60	36	226,178	2161,362	60	31	194,764	1602,676	60	31	194,764	1602,676	1788,905
61	35	219,895	2042,954	61	29	182,199	1402,550	61	31	194,764	1602,676	1682,727
62	33	207,330	1816,144	62	28	175,916	1307,490	62	31	194,764	1602,676	1575,437
63	33	207,330	1816,144	63	29	182,199	1402,550	63	31	194,764	1602,676	1607,124

Digital Repository Universitas Jember

64	32	201,047	1707,743	64	28	175,916	1307,490	64	31	194,764	1602,676	1539,303
65	31	194,764	1602,676	65	28	175,916	1307,490	65	29	182,199	1402,550	1437,572
66	31	194,764	1602,676	66	27	169,634	1215,766	66	28	175,916	1307,490	1375,311
67	31	194,764	1602,676	67	25	157,068	1042,323	67	27	169,634	1215,766	1286,922
68	31	194,764	1602,676	68	25	157,068	1042,323	68	25	157,068	1042,323	1229,108
69	31	194,764	1602,676	69	27	169,634	1215,766	69	25	157,068	1042,323	1286,922
70	29	182,199	1402,550	70	25	157,068	1042,323	70	27	169,634	1215,766	1220,213
71	28	175,916	1307,490	71	25	157,068	1042,323	71	25	157,068	1042,323	1130,712
72	27	169,634	1215,766	72	24	150,785	960,605	72	25	157,068	1042,323	1072,898
73	25	157,068	1042,323	73	24	150,785	960,605	73	24	150,785	960,605	987,845
74	25	157,068	1042,323	74	24	150,785	960,605	74	24	150,785	960,605	987,845
75	27	169,634	1215,766	75	24	150,785	960,605	75	24	150,785	960,605	1045,659
76	25	157,068	1042,323	76	24	150,785	960,605	76	24	150,785	960,605	987,845
77	25	157,068	1042,323	77	22	138,220	807,175	77	22	138,220	807,175	885,558
78	24	150,785	960,605	78	22	138,220	807,175	78	22	138,220	807,175	858,319
79	24	150,785	960,605	79	22	138,220	807,175	79	22	138,220	807,175	858,319
80	24	150,785	960,605	80	21	131,937	735,463	80	21	131,937	735,463	810,511
81	24	150,785	960,605	81	21	131,937	735,463	81	21	131,937	735,463	810,511
82	24	150,785	960,605	82	21	131,937	735,463	82	21	131,937	735,463	810,511
83	22	138,220	807,175	83	21	131,937	735,463	83	21	131,937	735,463	759,367
84	22	138,220	807,175	84	21	131,937	735,463	84	21	131,937	735,463	759,367
85	22	138,220	807,175	85	21	131,937	735,463	85	20	125,654	667,087	736,575
86	21	131,937	735,463	86	20	125,654	667,087	86	20	125,654	667,087	689,879
87	21	131,937	735,463	87	20	125,654	667,087	87	18	113,089	540,340	647,630

Digital Repository Universitas Jember

88	21	131,937	735,463	88	18	113,089	540,340	88	18	113,089	540,340	605,381
89	21	131,937	735,463	89	18	113,089	540,340	89	18	113,089	540,340	605,381
90	21	131,937	735,463	90	18	113,089	540,340	90	18	113,089	540,340	605,381
91	21	131,937	735,463	91	18	113,089	540,340	91	17	106,806	481,970	585,925
92	20	125,654	667,087	92	17	106,806	481,970	92	17	106,806	481,970	543,676
93	20	125,654	667,087	93	17	106,806	481,970	93	17	106,806	481,970	543,676
94	18	113,089	540,340	94	17	106,806	481,970	94	17	106,806	481,970	501,427
95	18	113,089	540,340	95	17	106,806	481,970	95	15	94,241	375,236	465,849
96	18	113,089	540,340	96	15	94,241	375,236	96	15	94,241	375,236	430,271
97	18	113,089	540,340	97	15	94,241	375,236	97	15	94,241	375,236	430,271
98	17	106,806	481,970	98	15	94,241	375,236	98	15	94,241	375,236	410,814
99	17	106,806	481,970	99	15	94,241	375,236	99	14	87,958	326,873	394,693
100	17	106,806	481,970	100	14	87,958	326,873	100	14	87,958	326,873	378,572
101	17	106,806	481,970	101	14	87,958	326,873	101	14	87,958	326,873	378,572
102	15	94,241	375,236	102	14	87,958	326,873	102	13	81,675	281,844	327,984
103	15	94,241	375,236	103	13	81,675	281,844	103	13	81,675	281,844	312,975
104	15	94,241	375,236	104	13	81,675	281,844	104	13	81,675	281,844	312,975
105	15	94,241	375,236	105	13	81,675	281,844	105	11	69,110	201,794	286,291
106	14	87,958	326,873	106	11	69,110	201,794	106	13	81,675	281,844	270,170
107	14	87,958	326,873	107	13	81,675	281,844	107	11	69,110	201,794	270,170
108	14	87,958	326,873	108	11	69,110	201,794	108	11	69,110	201,794	243,487
109	13	81,675	281,844	109	11	69,110	201,794	109	10	62,827	166,772	216,803
110	13	81,675	281,844	110	10	62,827	166,772	110	11	69,110	201,794	216,803
111	13	81,675	281,844	111	11	69,110	201,794	111	10	62,827	166,772	216,803

Digital Repository Universitas Jember

112	11	69,110	201,794	112	10	62,827	166,772	112	10	62,827	166,772	178,446
113	13	81,675	281,844	113	10	62,827	166,772	113	8	50,262	106,734	185,117
114	11	69,110	201,794	114	8	50,262	106,734	114	8	50,262	106,734	138,421
115	11	69,110	201,794	115	8	50,262	106,734	115	8	50,262	106,734	138,421
116	10	62,827	166,772	116	8	50,262	106,734	116	7	43,979	81,718	118,408
117	11	69,110	201,794	117	7	43,979	81,718	117	8	50,262	106,734	130,082
118	10	62,827	166,772	118	8	50,262	106,734	118	8	50,262	106,734	126,747
119	10	62,827	166,772	119	8	50,262	106,734	119	7	43,979	81,718	118,408
120	8	50,262	106,734	120	7	43,979	81,718	120	7	43,979	81,718	90,057
121	8	50,262	106,734	121	7	43,979	81,718	121	7	43,979	81,718	90,057
122	8	50,262	106,734	122	7	43,979	81,718	122	6	37,696	60,038	82,830
123	7	43,979	81,718	123	6	37,696	60,038	123	6	37,696	60,038	67,265
124	8	50,262	106,734	124	6	37,696	60,038	124	6	37,696	60,038	75,603
125	8	50,262	106,734	125	6	37,696	60,038	125	6	37,696	60,038	75,603
126	7	43,979	81,718	126	4	25,131	26,683	126	4	25,131	26,683	45,028
127	7	43,979	81,718	127	4	25,131	26,683	127	4	25,131	26,683	45,028
128	7	43,979	81,718	128	4	25,131	26,683	128	4	25,131	26,683	45,028
129	6	37,696	60,038	129	4	25,131	26,683	129	4	25,131	26,683	37,802
130	6	37,696	60,038	130	4	25,131	26,683	130	4	25,131	26,683	37,802
131	6	37,696	60,038	131	4	25,131	26,683	131	4	25,131	26,683	37,802
132	4	25,131	26,683	132	3	18,848	15,009	132	3	18,848	15,009	18,901
133	4	25,131	26,683	133	3	18,848	15,009	133	3	18,848	15,009	18,901
134	4	25,131	26,683	134	3	18,848	15,009	134	3	18,848	15,009	18,901
135	4	25,131	26,683	135	3	18,848	15,009	135	3	18,848	15,009	18,901

136	4	25,131	26,683	136	1	6,283	1,668	136	2	12,565	6,671	11,674
137	4	25,131	26,683	137	2	12,565	6,671	137	2	12,565	6,671	13,342
138	3	18,848	15,009	138	1	6,283	1,668	138	2	12,565	6,671	7,783
139	3	18,848	15,009	139	1	6,283	1,668	139	1	6,283	1,668	6,115
140	3	18,848	15,009	140	0	0,000	0,000	140	1	6,283	1,668	5,559
141	3	18,848	15,009	141	0	0,000	0,000	141	1	6,283	1,668	5,559
142	2	12,565	6,671	142	0	0,000	0,000	142	0	0,000	0,000	2,224
143	2	12,565	6,671	143	0	0,000	0,000	143	0	0,000	0,000	2,224
144	1	6,283	1,668	144	0	0,000	0,000	144	0	0,000	0,000	0,556
145	0	0,000	0,000	145	0	0,000	0,000	145	0	0,000	0,000	0,000

Tabel hasil pengujian dengan variasi berat <i>roller</i> 12x13 gram.												
Berat <i>roller</i> sentrifugal 12x13 gram												E _K Rata-rata
Pengulangan												
1				2				3				
t (s)	n (rps)	ω (rad/s)	E _K (Joule)	t (s)	n (rps)	ω (rad/s)	E _K (Joule)	t (s)	n (rps)	ω (rad/s)	E _K (Joule)	
1	0	0,000	0,000	1	0	0,000	0,000	1	0	0,000	0,000	0,000
2	4	25,131	26,683	2	2	12,565	6,671	2	2	12,565	6,671	13,342
3	8	50,262	106,734	3	11	69,110	201,794	3	4	25,131	26,683	111,737
4	15	94,241	375,236	4	11	69,110	201,794	4	17	106,806	481,970	353,000
5	15	94,241	375,236	5	25	157,068	1042,323	5	36	226,178	2161,362	1192,974
6	36	226,178	2161,362	6	38	238,743	2408,184	6	55	345,550	5044,845	3204,797

Digital Repository Universitas Jember

7	55	345,550	5044,845	7	51	320,419	4337,733	7	72	452,356	8645,447	6009,342
8	74	464,921	9132,421	8	61	383,246	6205,577	8	87	546,597	12622,953	9320,317
9	89	559,162	13209,990	9	64	402,094	6830,971	9	87	546,597	12622,953	10887,971
10	102	640,838	17350,932	10	72	452,356	8645,447	10	100	628,272	16677,174	14224,518
11	114	716,230	21673,656	11	80	502,618	10673,392	11	110	691,099	20179,381	17508,810
12	119	747,644	23616,547	12	89	559,162	13209,990	12	116	728,796	22440,806	19755,781
13	123	772,775	25230,897	13	99	621,990	16345,299	13	121	760,209	24417,051	21997,749
14	125	785,340	26058,085	14	110	691,099	20179,381	14	121	760,209	24417,051	23551,506
15	127	797,906	26898,615	15	116	728,796	22440,806	15	125	785,340	26058,085	25132,502
16	127	797,906	26898,615	16	117	735,079	22829,384	16	125	785,340	26058,085	25262,028
17	128	804,188	27323,883	17	119	747,644	23616,547	17	127	797,906	26898,615	25946,348
18	129	810,471	27752,486	18	121	760,209	24417,051	18	127	797,906	26898,615	26356,051
19	129	810,471	27752,486	19	125	785,340	26058,085	19	127	797,906	26898,615	26903,062
20	131	823,037	28619,699	20	125	785,340	26058,085	20	127	797,906	26898,615	27192,133
21	131	823,037	28619,699	21	127	797,906	26898,615	21	129	810,471	27752,486	27756,933
22	130	816,754	28184,425	22	127	797,906	26898,615	22	128	804,188	27323,883	27468,974
23	129	810,471	27752,486	23	126	791,623	26476,682	23	128	804,188	27323,883	27184,350
24	123	772,775	25230,897	24	125	785,340	26058,085	24	125	785,340	26058,085	25782,356
25	119	747,644	23616,547	25	125	785,340	26058,085	25	123	772,775	25230,897	24968,510
26	119	747,644	23616,547	26	123	772,775	25230,897	26	121	760,209	24417,051	24421,498
27	114	716,230	21673,656	27	120	753,927	24015,131	27	116	728,796	22440,806	22709,864
28	110	691,099	20179,381	28	117	735,079	22829,384	28	114	716,230	21673,656	21560,807
29	106	665,969	18738,473	29	114	716,230	21673,656	29	110	691,099	20179,381	20197,170
30	104	653,403	18038,032	30	110	691,099	20179,381	30	107	672,251	19093,697	19103,703

Digital Repository Universitas Jember

31	100	628,272	16677,174	31	108	678,534	19452,256	31	105	659,686	18386,585	18172,005
32	99	621,990	16345,299	32	106	665,969	18738,473	32	102	640,838	17350,932	17478,235
33	95	596,859	15051,150	33	103	647,120	17692,814	33	100	628,272	16677,174	16473,713
34	93	584,293	14424,088	34	101	634,555	17012,386	34	97	609,424	15691,553	15709,342
35	91	571,728	13810,368	35	99	621,990	16345,299	35	94	590,576	14735,951	14963,873
36	89	559,162	13209,990	36	97	609,424	15691,553	36	91	571,728	13810,368	14237,304
37	88	552,880	12914,804	37	96	603,141	15369,684	37	89	559,162	13209,990	13831,493
38	86	540,314	12334,438	38	95	596,859	15051,150	38	87	546,597	12622,953	13336,180
39	83	521,466	11488,905	39	92	578,010	14115,560	39	83	521,466	11488,905	12364,457
40	82	515,183	11213,732	40	91	571,728	13810,368	40	81	508,901	10941,894	11988,665
41	81	508,901	10941,894	41	91	571,728	13810,368	41	79	496,335	10408,225	11720,162
42	79	496,335	10408,225	42	89	559,162	13209,990	42	78	490,052	10146,393	11254,869
43	78	490,052	10146,393	43	87	546,597	12622,953	43	78	490,052	10146,393	10971,913
44	78	490,052	10146,393	44	85	534,031	12049,259	44	76	477,487	9632,736	10609,462
45	76	477,487	9632,736	45	83	521,466	11488,905	45	73	458,639	8887,266	10002,969
46	75	471,204	9380,911	46	81	508,901	10941,894	46	72	452,356	8645,447	9656,084
47	74	464,921	9132,421	47	80	502,618	10673,392	47	72	452,356	8645,447	9483,753
48	72	452,356	8645,447	48	78	490,052	10146,393	48	70	439,791	8171,815	8987,885
49	72	452,356	8645,447	49	76	477,487	9632,736	49	70	439,791	8171,815	8816,666
50	70	439,791	8171,815	50	74	464,921	9132,421	50	68	427,225	7711,525	8338,587
51	69	433,508	7940,003	51	74	464,921	9132,421	51	68	427,225	7711,525	8261,316
52	68	427,225	7711,525	52	73	458,639	8887,266	52	66	414,660	7264,577	7954,456
53	68	427,225	7711,525	53	71	446,073	8406,964	53	65	408,377	7046,106	7721,532
54	65	408,377	7046,106	54	70	439,791	8171,815	54	64	402,094	6830,971	7349,631

Digital Repository Universitas Jember

55	64	402,094	6830,971	55	70	439,791	8171,815	55	64	402,094	6830,971	7277,919
56	63	395,812	6619,171	56	68	427,225	7711,525	56	63	395,812	6619,171	6983,289
57	63	395,812	6619,171	57	67	420,942	7486,384	57	61	383,246	6205,577	6770,377
58	61	383,246	6205,577	58	64	402,094	6830,971	58	61	383,246	6205,577	6414,041
59	59	370,681	5805,324	59	64	402,094	6830,971	59	59	370,681	5805,324	6147,206
60	59	370,681	5805,324	60	63	395,812	6619,171	60	57	358,115	5418,414	5947,636
61	57	358,115	5418,414	61	63	395,812	6619,171	61	56	351,832	5229,962	5755,849
62	56	351,832	5229,962	62	61	383,246	6205,577	62	55	345,550	5044,845	5493,461
63	55	345,550	5044,845	63	59	370,681	5805,324	63	55	345,550	5044,845	5298,338
64	55	345,550	5044,845	64	58	364,398	5610,201	64	54	339,267	4863,064	5172,704
65	53	332,984	4684,618	65	57	358,115	5418,414	65	53	332,984	4684,618	4929,217
66	51	320,419	4337,733	66	56	351,832	5229,962	66	51	320,419	4337,733	4635,143
67	51	320,419	4337,733	67	55	345,550	5044,845	67	51	320,419	4337,733	4573,437
68	49	307,853	4004,190	68	53	332,984	4684,618	68	50	314,136	4169,294	4286,034
69	48	301,571	3842,421	69	53	332,984	4684,618	69	49	307,853	4004,190	4177,076
70	47	295,288	3683,988	70	51	320,419	4337,733	70	48	301,571	3842,421	3954,714
71	45	282,723	3377,128	71	49	307,853	4004,190	71	46	289,005	3528,890	3636,736
72	44	276,440	3228,701	72	49	307,853	4004,190	72	45	282,723	3377,128	3536,673
73	43	270,157	3083,610	73	47	295,288	3683,988	73	45	282,723	3377,128	3381,575
74	42	263,874	2941,854	74	47	295,288	3683,988	74	44	276,440	3228,701	3284,847
75	42	263,874	2941,854	75	46	289,005	3528,890	75	43	270,157	3083,610	3184,784
76	40	251,309	2668,348	76	45	282,723	3377,128	76	42	263,874	2941,854	2995,776
77	40	251,309	2668,348	77	44	276,440	3228,701	77	42	263,874	2941,854	2946,301
78	39	245,026	2536,598	78	44	276,440	3228,701	78	42	263,874	2941,854	2902,384

Digital Repository Universitas Jember

79	38	238,743	2408,184	79	42	263,874	2941,854	79	40	251,309	2668,348	2672,795
80	38	238,743	2408,184	80	41	257,592	2803,433	80	40	251,309	2668,348	2626,655
81	37	232,461	2283,105	81	40	251,309	2668,348	81	38	238,743	2408,184	2453,212
82	36	226,178	2161,362	82	40	251,309	2668,348	82	37	232,461	2283,105	2370,938
83	35	219,895	2042,954	83	38	238,743	2408,184	83	36	226,178	2161,362	2204,167
84	34	213,613	1927,881	84	38	238,743	2408,184	84	36	226,178	2161,362	2165,809
85	34	213,613	1927,881	85	36	226,178	2161,362	85	35	219,895	2042,954	2044,066
86	32	201,047	1707,743	86	36	226,178	2161,362	86	34	213,613	1927,881	1932,329
87	32	201,047	1707,743	87	35	219,895	2042,954	87	34	213,613	1927,881	1892,859
88	31	194,764	1602,676	88	34	213,613	1927,881	88	34	213,613	1927,881	1819,480
89	30	188,482	1500,946	89	32	201,047	1707,743	89	32	201,047	1707,743	1638,810
90	29	182,199	1402,550	90	33	207,330	1816,144	90	32	201,047	1707,743	1642,146
91	28	175,916	1307,490	91	32	201,047	1707,743	91	31	194,764	1602,676	1539,303
92	28	175,916	1307,490	92	31	194,764	1602,676	92	30	188,482	1500,946	1470,371
93	27	169,634	1215,766	93	30	188,482	1500,946	93	30	188,482	1500,946	1405,886
94	27	169,634	1215,766	94	29	182,199	1402,550	94	29	182,199	1402,550	1340,289
95	27	169,634	1215,766	95	28	175,916	1307,490	95	28	175,916	1307,490	1276,916
96	26	163,351	1127,377	96	28	175,916	1307,490	96	28	175,916	1307,490	1247,453
97	25	157,068	1042,323	97	27	169,634	1215,766	97	27	169,634	1215,766	1157,952
98	25	157,068	1042,323	98	27	169,634	1215,766	98	27	169,634	1215,766	1157,952
99	23	144,503	882,223	99	26	163,351	1127,377	99	27	169,634	1215,766	1075,122
100	23	144,503	882,223	100	25	157,068	1042,323	100	26	163,351	1127,377	1017,308
101	22	138,220	807,175	101	25	157,068	1042,323	101	25	157,068	1042,323	963,941
102	21	131,937	735,463	102	24	150,785	960,605	102	23	144,503	882,223	859,430

Digital Repository Universitas Jember

103	21	131,937	735,463	103	24	150,785	960,605	103	23	144,503	882,223	859,430
104	21	131,937	735,463	104	24	150,785	960,605	104	23	144,503	882,223	859,430
105	20	125,654	667,087	105	23	144,503	882,223	105	23	144,503	882,223	810,511
106	20	125,654	667,087	106	23	144,503	882,223	106	22	138,220	807,175	785,495
107	19	119,372	602,046	107	22	138,220	807,175	107	22	138,220	807,175	738,799
108	19	119,372	602,046	108	22	138,220	807,175	108	21	131,937	735,463	714,895
109	18	113,089	540,340	109	21	131,937	735,463	109	20	125,654	667,087	647,630
110	17	106,806	481,970	110	19	119,372	602,046	110	19	119,372	602,046	562,021
111	16	100,524	426,936	111	19	119,372	602,046	111	19	119,372	602,046	543,676
112	15	94,241	375,236	112	18	113,089	540,340	112	18	113,089	540,340	485,306
113	15	94,241	375,236	113	17	106,806	481,970	113	17	106,806	481,970	446,392
114	14	87,958	326,873	114	17	106,806	481,970	114	17	106,806	481,970	430,271
115	13	81,675	281,844	115	16	100,524	426,936	115	17	106,806	481,970	396,917
116	13	81,675	281,844	116	15	94,241	375,236	116	16	100,524	426,936	361,339
117	12	75,393	240,151	117	15	94,241	375,236	117	15	94,241	375,236	330,208
118	11	69,110	201,794	118	13	81,675	281,844	118	15	94,241	375,236	286,291
119	11	69,110	201,794	119	13	81,675	281,844	119	15	94,241	375,236	286,291
120	10	62,827	166,772	120	12	75,393	240,151	120	14	87,958	326,873	244,599
121	10	62,827	166,772	121	11	69,110	201,794	121	13	81,675	281,844	216,803
122	9	56,545	135,085	122	11	69,110	201,794	122	13	81,675	281,844	206,241
123	9	56,545	135,085	123	11	69,110	201,794	123	12	75,393	240,151	192,343
124	8	50,262	106,734	124	10	62,827	166,772	124	12	75,393	240,151	171,219
125	8	50,262	106,734	125	10	62,827	166,772	125	11	69,110	201,794	158,433
126	8	50,262	106,734	126	9	56,545	135,085	126	10	62,827	166,772	136,197

Digital Repository Universitas Jember

127	7	43,979	81,718	127	9	56,545	135,085	127	10	62,827	166,772	127,858
128	7	43,979	81,718	128	8	50,262	106,734	128	9	56,545	135,085	107,846
129	6	37,696	60,038	129	8	50,262	106,734	129	9	56,545	135,085	100,619
130	6	37,696	60,038	130	8	50,262	106,734	130	9	56,545	135,085	100,619
131	5	31,414	41,693	131	7	43,979	81,718	131	8	50,262	106,734	76,715
132	5	31,414	41,693	132	6	37,696	60,038	132	8	50,262	106,734	69,488
133	4	25,131	26,683	133	6	37,696	60,038	133	7	43,979	81,718	56,146
134	4	25,131	26,683	134	5	31,414	41,693	134	6	37,696	60,038	42,805
135	3	18,848	15,009	135	4	25,131	26,683	135	6	37,696	60,038	33,910
136	3	18,848	15,009	136	4	25,131	26,683	136	6	37,696	60,038	33,910
137	3	18,848	15,009	137	3	18,848	15,009	137	5	31,414	41,693	23,904
138	2	12,565	6,671	138	3	18,848	15,009	138	5	31,414	41,693	21,124
139	1	6,283	1,668	139	2	12,565	6,671	139	4	25,131	26,683	11,674
140	0	0,000	0,000	140	1	6,283	1,668	140	3	18,848	15,009	5,559
141	0	0,000	0,000	141	0	0,000	0,000	141	2	12,565	6,671	2,224
142	0	0,000	0,000	142	0	0,000	0,000	142	2	12,565	6,671	2,224
143	0	0,000	0,000	143	0	0,000	0,000	143	1	6,283	1,668	0,556
144	0	0,000	0,000	144	0	0,000	0,000	144	0	0,000	0,000	0,000

Tabel hasil pengujian dengan variasi berat roller 13 gram.												
Berat roller sentrifugal 13 gram												E _K Rata-rata
Pengulangan												
1				2				3				
t (s)	n (rps)	ω (rad/s)	E _K (Joule)	t (s)	n (rps)	ω (rad/s)	E _K (Joule)	t (s)	n (rps)	ω (rad/s)	E _K (Joule)	
1	0	0,000	0,000	1	0	0,000	0,000	1	0	0,000	0,000	0,000
2	2	12,565	6,671	2	2	12,565	6,671	2	4	25,131	26,683	13,342
3	13	81,675	281,844	3	15	94,241	375,236	3	15	94,241	375,236	344,106
4	33	207,330	1816,144	4	33	207,330	1816,144	4	35	219,895	2042,954	1891,747
5	70	439,791	8171,815	5	68	427,225	7711,525	5	70	439,791	8171,815	8018,385
6	90	565,445	13508,511	6	88	552,880	12914,804	6	90	565,445	13508,511	13310,609
7	106	665,969	18738,473	7	92	578,010	14115,560	7	106	665,969	18738,473	17197,502
8	115	722,513	22055,563	8	106	665,969	18738,473	8	117	735,079	22829,384	21207,807
9	123	772,775	25230,897	9	115	722,513	22055,563	9	125	785,340	26058,085	24448,182
10	126	791,623	26476,682	10	123	772,775	25230,897	10	128	804,188	27323,883	26343,821
11	123	772,775	25230,897	11	126	791,623	26476,682	11	125	785,340	26058,085	25921,888
12	130	816,754	28184,425	12	128	804,188	27323,883	12	130	816,754	28184,425	27897,577
13	134	841,885	29945,534	13	126	791,623	26476,682	13	134	841,885	29945,534	28789,250
14	134	841,885	29945,534	14	132	829,319	29058,309	14	134	841,885	29945,534	29649,792
15	134	841,885	29945,534	15	132	829,319	29058,309	15	124	779,058	25642,823	28215,555
16	132	829,319	29058,309	16	134	841,885	29945,534	16	132	829,319	29058,309	29354,051
17	134	841,885	29945,534	17	134	841,885	29945,534	17	132	829,319	29058,309	29649,792
18	137	860,733	31301,389	18	136	854,450	30846,102	18	134	841,885	29945,534	30697,675

Digital Repository Universitas Jember

19	139	873,298	32221,969	19	137	860,733	31301,389	19	137	860,733	31301,389	31608,249
20	136	854,450	30846,102	20	135	848,168	30394,150	20	139	873,298	32221,969	31154,074
21	134	841,885	29945,534	21	136	854,450	30846,102	21	136	854,450	30846,102	30545,913
22	126	791,623	26476,682	22	134	841,885	29945,534	22	134	841,885	29945,534	28789,250
23	121	760,209	24417,051	23	133	835,602	29500,254	23	130	816,754	28184,425	27367,243
24	117	735,079	22829,384	24	132	829,319	29058,309	24	125	785,340	26058,085	25981,926
25	112	703,665	20919,848	25	126	791,623	26476,682	25	121	760,209	24417,051	23937,860
26	110	691,099	20179,381	26	123	772,775	25230,897	26	117	735,079	22829,384	22746,554
27	106	665,969	18738,473	27	121	760,209	24417,051	27	115	722,513	22055,563	21737,029
28	103	647,120	17692,814	28	117	735,079	22829,384	28	112	703,665	20919,848	20480,682
29	97	609,424	15691,553	29	112	703,665	20919,848	29	110	691,099	20179,381	18930,261
30	95	596,859	15051,150	30	110	691,099	20179,381	30	106	665,969	18738,473	17989,668
31	92	578,010	14115,560	31	108	678,534	19452,256	31	103	647,120	17692,814	17086,877
32	88	552,880	12914,804	32	106	665,969	18738,473	32	99	621,990	16345,299	15999,525
33	86	540,314	12334,438	33	104	653,403	18038,032	33	97	609,424	15691,553	15354,674
34	84	527,749	11767,414	34	104	653,403	18038,032	34	97	609,424	15691,553	15165,667
35	81	508,901	10941,894	35	103	647,120	17692,814	35	95	596,859	15051,150	14561,953
36	77	483,770	9887,897	36	99	621,990	16345,299	36	92	578,010	14115,560	13449,585
37	75	471,204	9380,911	37	95	596,859	15051,150	37	88	552,880	12914,804	12448,955
38	73	458,639	8887,266	38	93	584,293	14424,088	38	86	540,314	12334,438	11881,931
39	71	446,073	8406,964	39	92	578,010	14115,560	39	82	515,183	11213,732	11245,419
40	70	439,791	8171,815	40	88	552,880	12914,804	40	81	508,901	10941,894	10676,171
41	68	427,225	7711,525	41	86	540,314	12334,438	41	81	508,901	10941,894	10329,286
42	68	427,225	7711,525	42	84	527,749	11767,414	42	77	483,770	9887,897	9788,945

Digital Repository Universitas Jember

43	64	402,094	6830,971	43	82	515,183	11213,732	43	73	458,639	8887,266	8977,323
44	64	402,094	6830,971	44	81	508,901	10941,894	44	71	446,073	8406,964	8726,609
45	60	376,963	6003,783	45	81	508,901	10941,894	45	68	427,225	7711,525	8219,067
46	60	376,963	6003,783	46	77	483,770	9887,897	46	68	427,225	7711,525	7867,735
47	59	370,681	5805,324	47	75	471,204	9380,911	47	68	427,225	7711,525	7632,587
48	59	370,681	5805,324	48	73	458,639	8887,266	48	66	414,660	7264,577	7319,056
49	57	358,115	5418,414	49	71	446,073	8406,964	49	64	402,094	6830,971	6885,449
50	55	345,550	5044,845	50	70	439,791	8171,815	50	62	389,529	6410,706	6542,456
51	55	345,550	5044,845	51	68	427,225	7711,525	51	60	376,963	6003,783	6253,385
52	53	332,984	4684,618	52	68	427,225	7711,525	52	59	370,681	5805,324	6067,156
53	51	320,419	4337,733	53	64	402,094	6830,971	53	57	358,115	5418,414	5529,039
54	51	320,419	4337,733	54	64	402,094	6830,971	54	55	345,550	5044,845	5404,516
55	49	307,853	4004,190	55	60	376,963	6003,783	55	55	345,550	5044,845	5017,606
56	49	307,853	4004,190	56	60	376,963	6003,783	56	53	332,984	4684,618	4897,530
57	46	289,005	3528,890	57	59	370,681	5805,324	57	51	320,419	4337,733	4557,316
58	46	289,005	3528,890	58	59	370,681	5805,324	58	52	326,702	4509,508	4614,574
59	44	276,440	3228,701	59	57	358,115	5418,414	59	49	307,853	4004,190	4217,102
60	44	276,440	3228,701	60	55	345,550	5044,845	60	49	307,853	4004,190	4092,579
61	42	263,874	2941,854	61	55	345,550	5044,845	61	49	307,853	4004,190	3996,963
62	40	251,309	2668,348	62	53	332,984	4684,618	62	46	289,005	3528,890	3627,285
63	40	251,309	2668,348	63	51	320,419	4337,733	63	46	289,005	3528,890	3511,657
64	38	238,743	2408,184	64	51	320,419	4337,733	64	44	276,440	3228,701	3324,873
65	38	238,743	2408,184	65	49	307,853	4004,190	65	42	263,874	2941,854	3118,076
66	38	238,743	2408,184	66	49	307,853	4004,190	66	40	251,309	2668,348	3026,907

Digital Repository Universitas Jember

67	38	238,743	2408,184	67	46	289,005	3528,890	67	38	238,743	2408,184	2781,753
68	37	232,461	2283,105	68	46	289,005	3528,890	68	38	238,743	2408,184	2740,060
69	37	232,461	2283,105	69	44	276,440	3228,701	69	38	238,743	2408,184	2639,997
70	35	219,895	2042,954	70	44	276,440	3228,701	70	38	238,743	2408,184	2559,946
71	37	232,461	2283,105	71	42	263,874	2941,854	71	37	232,461	2283,105	2502,688
72	35	219,895	2042,954	72	40	251,309	2668,348	72	37	232,461	2283,105	2331,469
73	33	207,330	1816,144	73	40	251,309	2668,348	73	37	232,461	2283,105	2255,866
74	35	219,895	2042,954	74	38	238,743	2408,184	74	35	219,895	2042,954	2164,697
75	33	207,330	1816,144	75	38	238,743	2408,184	75	35	219,895	2042,954	2089,094
76	31	194,764	1602,676	76	38	238,743	2408,184	76	35	219,895	2042,954	2017,938
77	33	207,330	1816,144	77	38	238,743	2408,184	77	33	207,330	1816,144	2013,491
78	31	194,764	1602,676	78	37	232,461	2283,105	78	33	207,330	1816,144	1900,642
79	31	194,764	1602,676	79	37	232,461	2283,105	79	31	194,764	1602,676	1829,486
80	29	182,199	1402,550	80	35	219,895	2042,954	80	33	207,330	1816,144	1753,883
81	29	182,199	1402,550	81	37	232,461	2283,105	81	31	194,764	1602,676	1762,777
82	29	182,199	1402,550	82	35	219,895	2042,954	82	31	194,764	1602,676	1682,727
83	29	182,199	1402,550	83	33	207,330	1816,144	83	29	182,199	1402,550	1540,415
84	29	182,199	1402,550	84	35	219,895	2042,954	84	29	182,199	1402,550	1616,018
85	29	182,199	1402,550	85	33	207,330	1816,144	85	29	182,199	1402,550	1540,415
86	27	169,634	1215,766	86	31	194,764	1602,676	86	29	182,199	1402,550	1406,998
87	26	163,351	1127,377	87	33	207,330	1816,144	87	29	182,199	1402,550	1448,691
88	26	163,351	1127,377	88	31	194,764	1602,676	88	27	169,634	1215,766	1315,273
89	26	163,351	1127,377	89	31	194,764	1602,676	89	26	163,351	1127,377	1285,810
90	26	163,351	1127,377	90	29	182,199	1402,550	90	26	163,351	1127,377	1219,101

Digital Repository Universitas Jember

91	24	150,785	960,605	91	29	182,199	1402,550	91	26	163,351	1127,377	1163,511
92	24	150,785	960,605	92	29	182,199	1402,550	92	26	163,351	1127,377	1163,511
93	24	150,785	960,605	93	29	182,199	1402,550	93	24	150,785	960,605	1107,920
94	22	138,220	807,175	94	29	182,199	1402,550	94	24	150,785	960,605	1056,777
95	22	138,220	807,175	95	29	182,199	1402,550	95	24	150,785	960,605	1056,777
96	22	138,220	807,175	96	27	169,634	1215,766	96	22	138,220	807,175	943,372
97	20	125,654	667,087	97	26	163,351	1127,377	97	22	138,220	807,175	867,213
98	20	125,654	667,087	98	26	163,351	1127,377	98	22	138,220	807,175	867,213
99	20	125,654	667,087	99	26	163,351	1127,377	99	20	125,654	667,087	820,517
100	20	125,654	667,087	100	26	163,351	1127,377	100	20	125,654	667,087	820,517
101	20	125,654	667,087	101	24	150,785	960,605	101	20	125,654	667,087	764,926
102	20	125,654	667,087	102	24	150,785	960,605	102	20	125,654	667,087	764,926
103	18	113,089	540,340	103	24	150,785	960,605	103	20	125,654	667,087	722,678
104	18	113,089	540,340	104	22	138,220	807,175	104	20	125,654	667,087	671,534
105	18	113,089	540,340	105	22	138,220	807,175	105	18	113,089	540,340	629,285
106	16	100,524	426,936	106	22	138,220	807,175	106	18	113,089	540,340	591,484
107	18	113,089	540,340	107	20	125,654	667,087	107	18	113,089	540,340	582,589
108	16	100,524	426,936	108	20	125,654	667,087	108	16	100,524	426,936	506,986
109	15	94,241	375,236	109	20	125,654	667,087	109	18	113,089	540,340	527,555
110	16	100,524	426,936	110	20	125,654	667,087	110	16	100,524	426,936	506,986
111	15	94,241	375,236	111	20	125,654	667,087	111	15	94,241	375,236	472,520
112	15	94,241	375,236	112	18	113,089	540,340	112	16	100,524	426,936	447,504
113	13	81,675	281,844	113	18	113,089	540,340	113	15	94,241	375,236	399,140
114	13	81,675	281,844	114	18	113,089	540,340	114	15	94,241	375,236	399,140

Digital Repository Universitas Jember

115	15	94,241	375,236	115	16	100,524	426,936	115	13	81,675	281,844	361,339
116	13	81,675	281,844	116	18	113,089	540,340	116	13	81,675	281,844	368,010
117	13	81,675	281,844	117	16	100,524	426,936	117	15	94,241	375,236	361,339
118	13	81,675	281,844	118	15	94,241	375,236	118	13	81,675	281,844	312,975
119	11	69,110	201,794	119	16	100,524	426,936	119	13	81,675	281,844	303,525
120	11	69,110	201,794	120	15	94,241	375,236	120	13	81,675	281,844	286,291
121	11	69,110	201,794	121	15	94,241	375,236	121	11	69,110	201,794	259,608
122	11	69,110	201,794	122	13	81,675	281,844	122	11	69,110	201,794	228,477
123	11	69,110	201,794	123	13	81,675	281,844	123	11	69,110	201,794	228,477
124	9	56,545	135,085	124	15	94,241	375,236	124	11	69,110	201,794	237,372
125	7	43,979	81,718	125	13	81,675	281,844	125	11	69,110	201,794	188,452
126	7	43,979	81,718	126	13	81,675	281,844	126	9	56,545	135,085	166,216
127	7	43,979	81,718	127	13	81,675	281,844	127	7	43,979	81,718	148,427
128	7	43,979	81,718	128	11	69,110	201,794	128	7	43,979	81,718	121,743
129	7	43,979	81,718	129	11	69,110	201,794	129	7	43,979	81,718	121,743
130	7	43,979	81,718	130	11	69,110	201,794	130	7	43,979	81,718	121,743
131	5	31,414	41,693	131	11	69,110	201,794	131	7	43,979	81,718	108,402
132	5	31,414	41,693	132	11	69,110	201,794	132	7	43,979	81,718	108,402
133	5	31,414	41,693	133	9	56,545	135,085	133	5	31,414	41,693	72,824
134	4	25,131	26,683	134	7	43,979	81,718	134	5	31,414	41,693	50,032
135	4	25,131	26,683	135	7	43,979	81,718	135	5	31,414	41,693	50,032
136	4	25,131	26,683	136	7	43,979	81,718	136	4	25,131	26,683	45,028
137	4	25,131	26,683	137	7	43,979	81,718	137	4	25,131	26,683	45,028
138	3	18,848	15,009	138	7	43,979	81,718	138	4	25,131	26,683	41,137

139	2	12,565	6,671	139	5	31,414	41,693	139	4	25,131	26,683	25,016
140	2	12,565	6,671	140	5	31,414	41,693	140	2	12,565	6,671	18,345
141	2	12,565	6,671	141	4	25,131	26,683	141	2	12,565	6,671	13,342
142	1	6,283	1,668	142	4	25,131	26,683	142	2	12,565	6,671	11,674
143	0	0,000	0,000	143	4	25,131	26,683	143	1	6,283	1,668	9,450
144	0	0,000	0,000	144	4	25,131	26,683	144	2	12,565	6,671	11,118
145	0	0,000	0,000	145	3	18,848	15,009	145	1	6,283	1,668	5,559
146	0	0,000	0,000	146	2	12,565	6,671	146	0	0,000	0,000	2,224
147	0	0,000	0,000	147	2	12,565	6,671	147	0	0,000	0,000	2,224
148	0	0,000	0,000	148	1	6,283	1,668	148	0	0,000	0,000	0,556
149	0	0,000	0,000	149	0	0,000	0,000	149	0	0,000	0,000	0,000

Tabel hasil pengujian dengan variasi berat *roller* 12x14 gram.

Berat <i>roller</i> sentrifugal 12x14 gram												E _K Rata-rata
Pengulangan												
1				2				3				
t (s)	n (rps)	ω (rad/s)	E _K (Joule)	t (s)	n (rps)	ω (rad/s)	E _K (Joule)	t (s)	n (rps)	ω (rad/s)	E _K (Joule)	
1	0	0,000	0,000	1	0	0,000	0,000	1	0	0,000	0,000	0,000
2	8	50,262	106,734	2	2	12,565	6,671	2	10	62,827	166,772	93,392
3	19	119,372	602,046	3	13	81,675	281,844	3	25	157,068	1042,323	642,071
4	40	251,309	2668,348	4	34	213,613	1927,881	4	25	157,068	1042,323	1879,518
5	40	251,309	2668,348	5	73	458,639	8887,266	5	63	395,812	6619,171	6058,262

Digital Repository Universitas Jember

6	65	408,377	7046,106	6	94	590,576	14735,951	6	86	540,314	12334,438	11372,165
7	80	502,618	10673,392	7	99	621,990	16345,299	7	97	609,424	15691,553	14236,748
8	96	603,141	15369,684	8	110	691,099	20179,381	8	103	647,120	17692,814	17747,293
9	111	697,382	20547,947	9	119	747,644	23616,547	9	113	709,948	21295,084	21819,859
10	119	747,644	23616,547	10	122	766,492	24822,306	10	119	747,644	23616,547	24018,467
11	128	804,188	27323,883	11	126	791,623	26476,682	11	115	722,513	22055,563	25285,376
12	129	810,471	27752,486	12	128	804,188	27323,883	12	121	760,209	24417,051	26497,807
13	129	810,471	27752,486	13	132	829,319	29058,309	13	124	779,058	25642,823	27484,539
14	134	841,885	29945,534	14	136	854,450	30846,102	14	130	816,754	28184,425	29658,687
15	138	867,016	31760,011	15	138	867,016	31760,011	15	132	829,319	29058,309	30859,444
16	137	860,733	31301,389	16	139	873,298	32221,969	16	134	841,885	29945,534	31156,297
17	138	867,016	31760,011	17	139	873,298	32221,969	17	136	854,450	30846,102	31609,360
18	139	873,298	32221,969	18	139	873,298	32221,969	18	138	867,016	31760,011	32067,983
19	139	873,298	32221,969	19	138	867,016	31760,011	19	137	860,733	31301,389	31761,123
20	138	867,016	31760,011	20	136	854,450	30846,102	20	134	841,885	29945,534	30850,549
21	137	860,733	31301,389	21	135	848,168	30394,150	21	130	816,754	28184,425	29959,988
22	133	835,602	29500,254	22	131	823,037	28619,699	22	128	804,188	27323,883	28481,278
23	129	810,471	27752,486	23	132	829,319	29058,309	23	122	766,492	24822,306	27211,034
24	126	791,623	26476,682	24	129	810,471	27752,486	24	117	735,079	22829,384	25686,184
25	123	772,775	25230,897	25	126	791,623	26476,682	25	111	697,382	20547,947	24085,175
26	121	760,209	24417,051	26	122	766,492	24822,306	26	113	709,948	21295,084	23511,480
27	119	747,644	23616,547	27	118	741,361	23221,298	27	109	684,817	19814,151	22217,332
28	116	728,796	22440,806	28	115	722,513	22055,563	28	103	647,120	17692,814	20729,728
29	112	703,665	20919,848	29	111	697,382	20547,947	29	101	634,555	17012,386	19493,393

Digital Repository Universitas Jember

30	109	684,817	19814,151	30	108	678,534	19452,256	30	101	634,555	17012,386	18759,598
31	106	665,969	18738,473	31	105	659,686	18386,585	31	99	621,990	16345,299	17823,452
32	102	640,838	17350,932	32	102	640,838	17350,932	32	98	615,707	16016,758	16906,208
33	99	621,990	16345,299	33	99	621,990	16345,299	33	94	590,576	14735,951	15808,850
34	97	609,424	15691,553	34	99	621,990	16345,299	34	92	578,010	14115,560	15384,137
35	96	603,141	15369,684	35	97	609,424	15691,553	35	90	565,445	13508,511	14856,583
36	94	590,576	14735,951	36	96	603,141	15369,684	36	84	527,749	11767,414	13957,683
37	93	584,293	14424,088	37	92	578,010	14115,560	37	80	502,618	10673,392	13071,013
38	92	578,010	14115,560	38	90	565,445	13508,511	38	75	471,204	9380,911	12334,994
39	90	565,445	13508,511	39	88	552,880	12914,804	39	75	471,204	9380,911	11934,742
40	89	559,162	13209,990	40	87	546,597	12622,953	40	75	471,204	9380,911	11737,951
41	86	540,314	12334,438	41	85	534,031	12049,259	41	71	446,073	8406,964	10930,220
42	83	521,466	11488,905	42	84	527,749	11767,414	42	71	446,073	8406,964	10554,428
43	79	496,335	10408,225	43	83	521,466	11488,905	43	69	433,508	7940,003	9945,711
44	77	483,770	9887,897	44	80	502,618	10673,392	44	67	420,942	7486,384	9349,224
45	75	471,204	9380,911	45	79	496,335	10408,225	45	65	408,377	7046,106	8945,080
46	73	458,639	8887,266	46	78	490,052	10146,393	46	65	408,377	7046,106	8693,255
47	72	452,356	8645,447	47	77	483,770	9887,897	47	63	395,812	6619,171	8384,171
48	71	446,073	8406,964	48	75	471,204	9380,911	48	62	389,529	6410,706	8066,193
49	69	433,508	7940,003	49	73	458,639	8887,266	49	61	383,246	6205,577	7677,615
50	68	427,225	7711,525	50	73	458,639	8887,266	50	60	376,963	6003,783	7534,191
51	66	414,660	7264,577	51	71	446,073	8406,964	51	60	376,963	6003,783	7225,108
52	65	408,377	7046,106	52	69	433,508	7940,003	52	59	370,681	5805,324	6930,478
53	62	389,529	6410,706	53	67	420,942	7486,384	53	59	370,681	5805,324	6567,471

Digital Repository Universitas Jember

54	60	376,963	6003,783	54	66	414,660	7264,577	54	58	364,398	5610,201	6292,854
55	58	364,398	5610,201	55	64	402,094	6830,971	55	57	358,115	5418,414	5953,195
56	57	358,115	5418,414	56	63	395,812	6619,171	56	57	358,115	5418,414	5818,666
57	56	351,832	5229,962	57	62	389,529	6410,706	57	55	345,550	5044,845	5561,838
58	54	339,267	4863,064	58	60	376,963	6003,783	58	55	345,550	5044,845	5303,897
59	54	339,267	4863,064	59	59	370,681	5805,324	59	54	339,267	4863,064	5177,151
60	53	332,984	4684,618	60	57	358,115	5418,414	60	52	326,702	4509,508	4870,847
61	52	326,702	4509,508	61	56	351,832	5229,962	61	50	314,136	4169,294	4636,254
62	51	320,419	4337,733	62	55	345,550	5044,845	62	49	307,853	4004,190	4462,256
63	50	314,136	4169,294	63	54	339,267	4863,064	63	48	301,571	3842,421	4291,593
64	49	307,853	4004,190	64	53	332,984	4684,618	64	48	301,571	3842,421	4177,076
65	48	301,571	3842,421	65	52	326,702	4509,508	65	47	295,288	3683,988	4011,972
66	45	282,723	3377,128	66	50	314,136	4169,294	66	46	289,005	3528,890	3691,771
67	44	276,440	3228,701	67	49	307,853	4004,190	67	45	282,723	3377,128	3536,673
68	43	270,157	3083,610	68	48	301,571	3842,421	68	43	270,157	3083,610	3336,547
69	43	270,157	3083,610	69	47	295,288	3683,988	69	43	270,157	3083,610	3283,736
70	42	263,874	2941,854	70	45	282,723	3377,128	70	42	263,874	2941,854	3086,945
71	41	257,592	2803,433	71	44	276,440	3228,701	71	40	251,309	2668,348	2900,161
72	40	251,309	2668,348	72	44	276,440	3228,701	72	40	251,309	2668,348	2855,132
73	40	251,309	2668,348	73	42	263,874	2941,854	73	39	245,026	2536,598	2715,600
74	39	245,026	2536,598	74	41	257,592	2803,433	74	38	238,743	2408,184	2582,738
75	38	238,743	2408,184	75	40	251,309	2668,348	75	37	232,461	2283,105	2453,212
76	38	238,743	2408,184	76	40	251,309	2668,348	76	38	238,743	2408,184	2494,905
77	37	232,461	2283,105	77	39	245,026	2536,598	77	38	238,743	2408,184	2409,296

Digital Repository Universitas Jember

78	37	232,461	2283,105	78	38	238,743	2408,184	78	36	226,178	2161,362	2284,217
79	36	226,178	2161,362	79	37	232,461	2283,105	79	35	219,895	2042,954	2162,474
80	35	219,895	2042,954	80	36	226,178	2161,362	80	34	213,613	1927,881	2044,066
81	34	213,613	1927,881	81	36	226,178	2161,362	81	34	213,613	1927,881	2005,708
82	34	213,613	1927,881	82	34	213,613	1927,881	82	33	207,330	1816,144	1890,636
83	32	201,047	1707,743	83	34	213,613	1927,881	83	33	207,330	1816,144	1817,256
84	31	194,764	1602,676	84	33	207,330	1816,144	84	32	201,047	1707,743	1708,854
85	32	201,047	1707,743	85	33	207,330	1816,144	85	31	194,764	1602,676	1708,854
86	31	194,764	1602,676	86	32	201,047	1707,743	86	31	194,764	1602,676	1637,699
87	30	188,482	1500,946	87	31	194,764	1602,676	87	29	182,199	1402,550	1502,058
88	30	188,482	1500,946	88	30	188,482	1500,946	88	29	182,199	1402,550	1468,147
89	29	182,199	1402,550	89	31	194,764	1602,676	89	29	182,199	1402,550	1469,259
90	28	175,916	1307,490	90	30	188,482	1500,946	90	28	175,916	1307,490	1371,976
91	28	175,916	1307,490	91	30	188,482	1500,946	91	27	169,634	1215,766	1341,401
92	27	169,634	1215,766	92	29	182,199	1402,550	92	27	169,634	1215,766	1278,027
93	27	169,634	1215,766	93	28	175,916	1307,490	93	27	169,634	1215,766	1246,341
94	27	169,634	1215,766	94	28	175,916	1307,490	94	26	163,351	1127,377	1216,878
95	26	163,351	1127,377	95	27	169,634	1215,766	95	26	163,351	1127,377	1156,840
96	25	157,068	1042,323	96	27	169,634	1215,766	96	25	157,068	1042,323	1100,138
97	25	157,068	1042,323	97	26	163,351	1127,377	97	25	157,068	1042,323	1070,675
98	24	150,785	960,605	98	25	157,068	1042,323	98	24	150,785	960,605	987,845
99	24	150,785	960,605	99	25	157,068	1042,323	99	24	150,785	960,605	987,845
100	24	150,785	960,605	100	25	157,068	1042,323	100	23	144,503	882,223	961,717
101	24	150,785	960,605	101	24	150,785	960,605	101	22	138,220	807,175	909,462

Digital Repository Universitas Jember

102	22	138,220	807,175	102	23	144,503	882,223	102	21	131,937	735,463	808,287
103	22	138,220	807,175	103	23	144,503	882,223	103	20	125,654	667,087	785,495
104	21	131,937	735,463	104	22	138,220	807,175	104	19	119,372	602,046	714,895
105	20	125,654	667,087	105	22	138,220	807,175	105	19	119,372	602,046	692,103
106	20	125,654	667,087	106	21	131,937	735,463	106	18	113,089	540,340	647,630
107	20	125,654	667,087	107	21	131,937	735,463	107	18	113,089	540,340	647,630
108	19	119,372	602,046	108	21	131,937	735,463	108	17	106,806	481,970	606,493
109	19	119,372	602,046	109	20	125,654	667,087	109	17	106,806	481,970	583,701
110	18	113,089	540,340	110	19	119,372	602,046	110	17	106,806	481,970	541,452
111	18	113,089	540,340	111	19	119,372	602,046	111	16	100,524	426,936	523,107
112	18	113,089	540,340	112	19	119,372	602,046	112	15	94,241	375,236	505,874
113	17	106,806	481,970	113	18	113,089	540,340	113	15	94,241	375,236	465,849
114	17	106,806	481,970	114	17	106,806	481,970	114	14	87,958	326,873	430,271
115	16	100,524	426,936	115	17	106,806	481,970	115	14	87,958	326,873	411,926
116	16	100,524	426,936	116	16	100,524	426,936	116	13	81,675	281,844	378,572
117	16	100,524	426,936	117	16	100,524	426,936	117	13	81,675	281,844	378,572
118	15	94,241	375,236	118	15	94,241	375,236	118	12	75,393	240,151	330,208
119	14	87,958	326,873	119	15	94,241	375,236	119	11	69,110	201,794	301,301
120	14	87,958	326,873	120	15	94,241	375,236	120	11	69,110	201,794	301,301
121	13	81,675	281,844	121	14	87,958	326,873	121	10	62,827	166,772	258,496
122	12	75,393	240,151	122	14	87,958	326,873	122	10	62,827	166,772	244,599
123	11	69,110	201,794	123	13	81,675	281,844	123	10	62,827	166,772	216,803
124	10	62,827	166,772	124	12	75,393	240,151	124	9	56,545	135,085	180,669
125	10	62,827	166,772	125	11	69,110	201,794	125	9	56,545	135,085	167,884

Digital Repository Universitas Jember

126	9	56,545	135,085	126	11	69,110	201,794	126	8	50,262	106,734	147,871
127	9	56,545	135,085	127	10	62,827	166,772	127	8	50,262	106,734	136,197
128	8	50,262	106,734	128	10	62,827	166,772	128	7	43,979	81,718	118,408
129	8	50,262	106,734	129	10	62,827	166,772	129	6	37,696	60,038	111,181
130	8	50,262	106,734	130	9	56,545	135,085	130	6	37,696	60,038	100,619
131	7	43,979	81,718	131	9	56,545	135,085	131	5	31,414	41,693	86,165
132	7	43,979	81,718	132	8	50,262	106,734	132	4	25,131	26,683	71,712
133	6	37,696	60,038	133	8	50,262	106,734	133	4	25,131	26,683	64,485
134	6	37,696	60,038	134	8	50,262	106,734	134	3	18,848	15,009	60,594
135	6	37,696	60,038	135	6	37,696	60,038	135	2	12,565	6,671	42,249
136	5	31,414	41,693	136	6	37,696	60,038	136	2	12,565	6,671	36,134
137	5	31,414	41,693	137	6	37,696	60,038	137	0	0,000	0,000	33,910
138	4	25,131	26,683	138	5	31,414	41,693	138	0	0,000	0,000	22,792
139	3	18,848	15,009	139	5	31,414	41,693	139	0	0,000	0,000	18,901
140	2	12,565	6,671	140	4	25,131	26,683	140	0	0,000	0,000	11,118
141	2	12,565	6,671	141	4	25,131	26,683	141	0	0,000	0,000	11,118
142	1	6,283	1,668	142	3	18,848	15,009	142	0	0,000	0,000	5,559
143	0	0,000	0,000	143	3	18,848	15,009	143	0	0,000	0,000	5,003
144	0	0,000	0,000	144	2	12,565	6,671	144	0	0,000	0,000	2,224
145	0	0,000	0,000	145	1	6,283	1,668	145	0	0,000	0,000	0,556
146	0	0,000	0,000	146	0	0,000	0,000	146	0	0,000	0,000	0,000

Tabel hasil pengujian dengan variasi berat <i>roller</i> 13x14 gram.												
Berat <i>roller</i> sentrifugal 13x14 gram												E _K Rata-rata
Pengulangan												
1				2				3				
t (s)	n (rps)	ω (rad/s)	E _K (Joule)	t (s)	n (rps)	ω (rad/s)	E _K (Joule)	t (s)	n (rps)	ω (rad/s)	E _K (Joule)	
1	0	0,000	0,000	1	0	0,000	0,000	1	0	0,000	0,000	0,000
2	6	37,696	60,038	2	4	25,131	26,683	2	4	25,131	26,683	37,802
3	23	144,503	882,223	3	4	25,131	26,683	3	15	94,241	375,236	428,047
4	52	326,702	4509,508	4	15	94,241	375,236	4	27	169,634	1215,766	2033,503
5	75	471,204	9380,911	5	36	226,178	2161,362	5	27	169,634	1215,766	4252,679
6	92	578,010	14115,560	6	67	420,942	7486,384	6	48	301,571	3842,421	8481,455
7	109	684,817	19814,151	7	90	565,445	13508,511	7	67	420,942	7486,384	13603,015
8	121	760,209	24417,051	8	105	659,686	18386,585	8	84	527,749	11767,414	18190,350
9	125	785,340	26058,085	9	117	735,079	22829,384	9	100	628,272	16677,174	21854,881
10	125	785,340	26058,085	10	125	785,340	26058,085	10	115	722,513	22055,563	24723,911
11	128	804,188	27323,883	11	130	816,754	28184,425	11	121	760,209	24417,051	26641,786
12	130	816,754	28184,425	12	132	829,319	29058,309	12	126	791,623	26476,682	27906,472
13	132	829,319	29058,309	13	134	841,885	29945,534	13	126	791,623	26476,682	28493,508
14	132	829,319	29058,309	14	134	841,885	29945,534	14	130	816,754	28184,425	29062,756
15	132	829,319	29058,309	15	134	841,885	29945,534	15	132	829,319	29058,309	29354,051
16	134	841,885	29945,534	16	136	854,450	30846,102	16	132	829,319	29058,309	29949,982
17	136	854,450	30846,102	17	138	867,016	31760,011	17	136	854,450	30846,102	31150,738
18	138	867,016	31760,011	18	140	879,581	32687,262	18	136	854,450	30846,102	31764,458

Digital Repository Universitas Jember

19	140	879,581	32687,262	19	140	879,581	32687,262	19	135	848,168	30394,150	31922,891
20	140	879,581	32687,262	20	142	892,147	33627,854	20	138	867,016	31760,011	32691,709
21	138	867,016	31760,011	21	142	892,147	33627,854	21	138	867,016	31760,011	32382,625
22	136	854,450	30846,102	22	142	892,147	33627,854	22	136	854,450	30846,102	31773,353
23	130	816,754	28184,425	23	138	867,016	31760,011	23	133	835,602	29500,254	29814,897
24	126	791,623	26476,682	24	132	829,319	29058,309	24	132	829,319	29058,309	28197,767
25	121	760,209	24417,051	25	132	829,319	29058,309	25	126	791,623	26476,682	26650,681
26	119	747,644	23616,547	26	126	791,623	26476,682	26	121	760,209	24417,051	24836,760
27	113	709,948	21295,084	27	121	760,209	24417,051	27	118	741,361	23221,298	22977,811
28	109	684,817	19814,151	28	119	747,644	23616,547	28	115	722,513	22055,563	21828,754
29	107	672,251	19093,697	29	115	722,513	22055,563	29	111	697,382	20547,947	20565,736
30	102	640,838	17350,932	30	111	697,382	20547,947	30	107	672,251	19093,697	18997,525
31	100	628,272	16677,174	31	105	659,686	18386,585	31	103	647,120	17692,814	17585,525
32	98	615,707	16016,758	32	103	647,120	17692,814	32	100	628,272	16677,174	16795,582
33	96	603,141	15369,684	33	99	621,990	16345,299	33	98	615,707	16016,758	15910,580
34	96	603,141	15369,684	34	98	615,707	16016,758	34	95	596,859	15051,150	15479,197
35	92	578,010	14115,560	35	95	596,859	15051,150	35	94	590,576	14735,951	14634,221
36	90	565,445	13508,511	36	94	590,576	14735,951	36	92	578,010	14115,560	14120,008
37	88	552,880	12914,804	37	90	565,445	13508,511	37	88	552,880	12914,804	13112,706
38	86	540,314	12334,438	38	86	540,314	12334,438	38	85	534,031	12049,259	12239,378
39	84	527,749	11767,414	39	84	527,749	11767,414	39	84	527,749	11767,414	11767,414
40	82	515,183	11213,732	40	82	515,183	11213,732	40	81	508,901	10941,894	11123,119
41	80	502,618	10673,392	41	80	502,618	10673,392	41	80	502,618	10673,392	10673,392
42	77	483,770	9887,897	42	79	496,335	10408,225	42	79	496,335	10408,225	10234,782

Digital Repository Universitas Jember

43	77	483,770	9887,897	43	77	483,770	9887,897	43	75	471,204	9380,911	9718,901
44	73	458,639	8887,266	44	75	471,204	9380,911	44	73	458,639	8887,266	9051,814
45	73	458,639	8887,266	45	74	464,921	9132,421	45	71	446,073	8406,964	8808,884
46	73	458,639	8887,266	46	73	458,639	8887,266	46	69	433,508	7940,003	8571,512
47	71	446,073	8406,964	47	71	446,073	8406,964	47	67	420,942	7486,384	8100,104
48	69	433,508	7940,003	48	69	433,508	7940,003	48	64	402,094	6830,971	7570,325
49	67	420,942	7486,384	49	67	420,942	7486,384	49	63	395,812	6619,171	7197,313
50	67	420,942	7486,384	50	65	408,377	7046,106	50	62	389,529	6410,706	6981,065
51	65	408,377	7046,106	51	63	395,812	6619,171	51	61	383,246	6205,577	6623,618
52	63	395,812	6619,171	52	62	389,529	6410,706	52	59	370,681	5805,324	6278,400
53	61	383,246	6205,577	53	61	383,246	6205,577	53	57	358,115	5418,414	5943,189
54	61	383,246	6205,577	54	59	370,681	5805,324	54	57	358,115	5418,414	5809,772
55	61	383,246	6205,577	55	59	370,681	5805,324	55	56	351,832	5229,962	5746,954
56	61	383,246	6205,577	56	57	358,115	5418,414	56	55	345,550	5044,845	5556,279
57	59	370,681	5805,324	57	56	351,832	5229,962	57	54	339,267	4863,064	5299,450
58	59	370,681	5805,324	58	56	351,832	5229,962	58	54	339,267	4863,064	5299,450
59	57	358,115	5418,414	59	55	345,550	5044,845	59	53	332,984	4684,618	5049,293
60	57	358,115	5418,414	60	54	339,267	4863,064	60	51	320,419	4337,733	4873,070
61	56	351,832	5229,962	61	52	326,702	4509,508	61	50	314,136	4169,294	4636,254
62	54	339,267	4863,064	62	50	314,136	4169,294	62	48	301,571	3842,421	4291,593
63	52	326,702	4509,508	63	48	301,571	3842,421	63	46	289,005	3528,890	3960,273
64	52	326,702	4509,508	64	46	289,005	3528,890	64	47	295,288	3683,988	3907,462
65	50	314,136	4169,294	65	45	282,723	3377,128	65	44	276,440	3228,701	3591,707
66	48	301,571	3842,421	66	44	276,440	3228,701	66	43	270,157	3083,610	3384,911

Digital Repository Universitas Jember

67	46	289,005	3528,890	67	44	276,440	3228,701	67	43	270,157	3083,610	3280,400
68	44	276,440	3228,701	68	42	263,874	2941,854	68	42	263,874	2941,854	3037,469
69	44	276,440	3228,701	69	41	257,592	2803,433	69	41	257,592	2803,433	2945,189
70	44	276,440	3228,701	70	40	251,309	2668,348	70	40	251,309	2668,348	2855,132
71	44	276,440	3228,701	71	40	251,309	2668,348	71	39	245,026	2536,598	2811,216
72	42	263,874	2941,854	72	39	245,026	2536,598	72	38	238,743	2408,184	2628,879
73	42	263,874	2941,854	73	38	238,743	2408,184	73	36	226,178	2161,362	2503,800
74	40	251,309	2668,348	74	38	238,743	2408,184	74	36	226,178	2161,362	2412,631
75	42	263,874	2941,854	75	37	232,461	2283,105	75	35	219,895	2042,954	2422,638
76	40	251,309	2668,348	76	36	226,178	2161,362	76	34	213,613	1927,881	2252,530
77	40	251,309	2668,348	77	36	226,178	2161,362	77	34	213,613	1927,881	2252,530
78	38	238,743	2408,184	78	35	219,895	2042,954	78	33	207,330	1816,144	2089,094
79	38	238,743	2408,184	79	34	213,613	1927,881	79	33	207,330	1816,144	2050,737
80	38	238,743	2408,184	80	34	213,613	1927,881	80	33	207,330	1816,144	2050,737
81	38	238,743	2408,184	81	34	213,613	1927,881	81	32	201,047	1707,743	2014,603
82	36	226,178	2161,362	82	33	207,330	1816,144	82	32	201,047	1707,743	1895,083
83	36	226,178	2161,362	83	33	207,330	1816,144	83	31	194,764	1602,676	1860,061
84	36	226,178	2161,362	84	32	201,047	1707,743	84	31	194,764	1602,676	1823,927
85	36	226,178	2161,362	85	31	194,764	1602,676	85	30	188,482	1500,946	1754,995
86	34	213,613	1927,881	86	31	194,764	1602,676	86	29	182,199	1402,550	1644,369
87	34	213,613	1927,881	87	31	194,764	1602,676	87	29	182,199	1402,550	1644,369
88	33	207,330	1816,144	88	30	188,482	1500,946	88	28	175,916	1307,490	1541,527
89	33	207,330	1816,144	89	29	182,199	1402,550	89	28	175,916	1307,490	1508,728
90	33	207,330	1816,144	90	29	182,199	1402,550	90	28	175,916	1307,490	1508,728

Digital Repository Universitas Jember

91	33	207,330	1816,144	91	29	182,199	1402,550	91	27	169,634	1215,766	1478,154
92	32	201,047	1707,743	92	28	175,916	1307,490	92	27	169,634	1215,766	1410,333
93	31	194,764	1602,676	93	27	169,634	1215,766	93	27	169,634	1215,766	1344,736
94	31	194,764	1602,676	94	27	169,634	1215,766	94	27	169,634	1215,766	1344,736
95	29	182,199	1402,550	95	26	163,351	1127,377	95	25	157,068	1042,323	1190,750
96	31	194,764	1602,676	96	26	163,351	1127,377	96	25	157,068	1042,323	1257,459
97	29	182,199	1402,550	97	25	157,068	1042,323	97	25	157,068	1042,323	1162,399
98	29	182,199	1402,550	98	25	157,068	1042,323	98	24	150,785	960,605	1135,160
99	27	169,634	1215,766	99	23	144,503	882,223	99	24	150,785	960,605	1019,531
100	27	169,634	1215,766	100	23	144,503	882,223	100	23	144,503	882,223	993,404
101	27	169,634	1215,766	101	22	138,220	807,175	101	23	144,503	882,223	968,388
102	27	169,634	1215,766	102	21	131,937	735,463	102	23	144,503	882,223	944,484
103	27	169,634	1215,766	103	20	125,654	667,087	103	22	138,220	807,175	896,676
104	26	163,351	1127,377	104	20	125,654	667,087	104	22	138,220	807,175	867,213
105	26	163,351	1127,377	105	19	119,372	602,046	105	21	131,937	735,463	821,629
106	25	157,068	1042,323	106	19	119,372	602,046	106	19	119,372	602,046	748,805
107	25	157,068	1042,323	107	19	119,372	602,046	107	19	119,372	602,046	748,805
108	23	144,503	882,223	108	17	106,806	481,970	108	19	119,372	602,046	655,413
109	23	144,503	882,223	109	17	106,806	481,970	109	17	106,806	481,970	615,388
110	23	144,503	882,223	110	17	106,806	481,970	110	17	106,806	481,970	615,388
111	21	131,937	735,463	111	17	106,806	481,970	111	16	100,524	426,936	548,123
112	21	131,937	735,463	112	16	100,524	426,936	112	15	94,241	375,236	512,545
113	21	131,937	735,463	113	16	100,524	426,936	113	16	100,524	426,936	529,778
114	21	131,937	735,463	114	15	94,241	375,236	114	15	94,241	375,236	495,312

Digital Repository Universitas Jember

115	19	119,372	602,046	115	15	94,241	375,236	115	15	94,241	375,236	450,840
116	19	119,372	602,046	116	14	87,958	326,873	116	14	87,958	326,873	418,597
117	19	119,372	602,046	117	15	94,241	375,236	117	14	87,958	326,873	434,718
118	18	113,089	540,340	118	14	87,958	326,873	118	13	81,675	281,844	383,019
119	18	113,089	540,340	119	13	81,675	281,844	119	13	81,675	281,844	368,010
120	17	106,806	481,970	120	13	81,675	281,844	120	12	75,393	240,151	334,655
121	17	106,806	481,970	121	12	75,393	240,151	121	12	75,393	240,151	320,758
122	17	106,806	481,970	122	12	75,393	240,151	122	11	69,110	201,794	307,972
123	16	100,524	426,936	123	11	69,110	201,794	123	11	69,110	201,794	276,841
124	15	94,241	375,236	124	11	69,110	201,794	124	10	62,827	166,772	247,934
125	15	94,241	375,236	125	10	62,827	166,772	125	10	62,827	166,772	236,260
126	13	81,675	281,844	126	9	56,545	135,085	126	10	62,827	166,772	194,567
127	15	94,241	375,236	127	8	50,262	106,734	127	10	62,827	166,772	216,247
128	15	94,241	375,236	128	8	50,262	106,734	128	9	56,545	135,085	205,685
129	14	87,958	326,873	129	7	43,979	81,718	129	9	56,545	135,085	181,225
130	14	87,958	326,873	130	7	43,979	81,718	130	8	50,262	106,734	171,775
131	13	81,675	281,844	131	6	37,696	60,038	131	8	50,262	106,734	149,539
132	11	69,110	201,794	132	6	37,696	60,038	132	7	43,979	81,718	114,517
133	11	69,110	201,794	133	5	31,414	41,693	133	7	43,979	81,718	108,402
134	11	69,110	201,794	134	5	31,414	41,693	134	6	37,696	60,038	101,175
135	11	69,110	201,794	135	4	25,131	26,683	135	6	37,696	60,038	96,172
136	11	69,110	201,794	136	5	31,414	41,693	136	6	37,696	60,038	101,175
137	10	62,827	166,772	137	4	25,131	26,683	137	5	31,414	41,693	78,383
138	10	62,827	166,772	138	3	18,848	15,009	138	5	31,414	41,693	74,491

Digital Repository Universitas Jember

139	9	56,545	135,085	139	3	18,848	15,009	139	4	25,131	26,683	58,926
140	9	56,545	135,085	140	2	12,565	6,671	140	4	25,131	26,683	56,146
141	8	50,262	106,734	141	2	12,565	6,671	141	3	18,848	15,009	42,805
142	8	50,262	106,734	142	1	6,283	1,668	142	2	12,565	6,671	38,358
143	7	43,979	81,718	143	0	0,000	0,000	143	1	6,283	1,668	27,795
144	6	37,696	60,038	144	0	0,000	0,000	144	1	6,283	1,668	20,569
145	6	37,696	60,038	145	0	0,000	0,000	145	0	0,000	0,000	20,013
146	5	31,414	41,693	146	0	0,000	0,000	146	0	0,000	0,000	13,898
147	4	25,131	26,683	147	0	0,000	0,000	147	0	0,000	0,000	8,894
148	4	25,131	26,683	148	0	0,000	0,000	148	0	0,000	0,000	8,894
149	3	18,848	15,009	149	0	0,000	0,000	149	0	0,000	0,000	5,003
150	2	12,565	6,671	150	0	0,000	0,000	150	0	0,000	0,000	2,224
151	2	12,565	6,671	151	0	0,000	0,000	151	0	0,000	0,000	2,224
152	1	6,283	1,668	152	0	0,000	0,000	152	0	0,000	0,000	0,556
153	0	0,000	0,000	153	0	0,000	0,000	153	0	0,000	0,000	0,000

Tabel hasil pengujian dengan variasi berat <i>roller</i> 14 gram.												
Berat <i>roller</i> sentrifugal 14 gram												E _K Rata-rata
Pengulangan												
1				2				3				
t (s)	n (rps)	ω (rad/s)	E _K (Joule)	t (s)	n (rps)	ω (rad/s)	E _K (Joule)	t (s)	n (rps)	ω (rad/s)	E _K (Joule)	
1	0	0,000	0,000	1	0	0,000	0,000	1	0	0,000	0,000	0,000
2	8	50,262	106,734	2	8	50,262	106,734	2	4	25,131	26,683	80,050
3	26	163,351	1127,377	3	20	125,654	667,087	3	16	100,524	426,936	740,467
4	55	345,550	5044,845	4	77	483,770	9887,897	4	36	226,178	2161,362	5698,035
5	85	534,031	12049,259	5	99	621,990	16345,299	5	61	383,246	6205,577	11533,378
6	105	659,686	18386,585	6	115	722,513	22055,563	6	81	508,901	10941,894	17128,014
7	119	747,644	23616,547	7	115	722,513	22055,563	7	81	508,901	10941,894	18871,335
8	119	747,644	23616,547	8	125	785,340	26058,085	8	99	621,990	16345,299	22006,643
9	127	797,906	26898,615	9	133	835,602	29500,254	9	113	709,948	21295,084	25897,984
10	133	835,602	29500,254	10	137	860,733	31301,389	10	125	785,340	26058,085	28953,243
11	137	860,733	31301,389	11	139	873,298	32221,969	11	131	823,037	28619,699	30714,352
12	139	873,298	32221,969	12	139	873,298	32221,969	12	135	848,168	30394,150	31612,696
13	141	885,864	33155,890	13	141	885,864	33155,890	13	137	860,733	31301,389	32537,723
14	143	898,429	34103,154	14	141	885,864	33155,890	14	141	885,864	33155,890	33471,645
15	143	898,429	34103,154	15	141	885,864	33155,890	15	141	885,864	33155,890	33471,645
16	144	904,712	34581,789	16	141	885,864	33155,890	16	141	885,864	33155,890	33631,190
17	146	917,277	35549,065	17	143	898,429	34103,154	17	143	898,429	34103,154	34585,124
18	146	917,277	35549,065	18	144	904,712	34581,789	18	143	898,429	34103,154	34744,669

Digital Repository Universitas Jember

19	146	917,277	35549,065	19	146	917,277	35549,065	19	144	904,712	34581,789	35226,640
20	146	917,277	35549,065	20	146	917,277	35549,065	20	144	904,712	34581,789	35226,640
21	147	923,560	36037,706	21	143	898,429	34103,154	21	144	904,712	34581,789	34907,550
22	148	929,843	36529,683	22	139	873,298	32221,969	22	137	860,733	31301,389	33351,013
23	144	904,712	34581,789	23	135	848,168	30394,150	23	135	848,168	30394,150	31790,030
24	141	885,864	33155,890	24	129	810,471	27752,486	24	127	797,906	26898,615	29268,997
25	135	848,168	30394,150	25	125	785,340	26058,085	25	121	760,209	24417,051	26956,429
26	131	823,037	28619,699	26	123	772,775	25230,897	26	119	747,644	23616,547	25822,381
27	127	797,906	26898,615	27	119	747,644	23616,547	27	115	722,513	22055,563	24190,241
28	125	785,340	26058,085	28	117	735,079	22829,384	28	111	697,382	20547,947	23145,139
29	125	785,340	26058,085	29	117	735,079	22829,384	29	111	697,382	20547,947	23145,139
30	121	760,209	24417,051	30	113	709,948	21295,084	30	107	672,251	19093,697	21601,944
31	117	735,079	22829,384	31	109	684,817	19814,151	31	105	659,686	18386,585	20343,373
32	113	709,948	21295,084	32	107	672,251	19093,697	32	101	634,555	17012,386	19133,722
33	109	684,817	19814,151	33	101	634,555	17012,386	33	99	621,990	16345,299	17723,945
34	109	684,817	19814,151	34	101	634,555	17012,386	34	97	609,424	15691,553	17506,030
35	105	659,686	18386,585	35	99	621,990	16345,299	35	93	584,293	14424,088	16385,324
36	101	634,555	17012,386	36	95	596,859	15051,150	36	91	571,728	13810,368	15291,301
37	99	621,990	16345,299	37	91	571,728	13810,368	37	87	546,597	12622,953	14259,540
38	97	609,424	15691,553	38	89	559,162	13209,990	38	87	546,597	12622,953	13841,499
39	93	584,293	14424,088	39	87	546,597	12622,953	39	87	546,597	12622,953	13223,332
40	93	584,293	14424,088	40	87	546,597	12622,953	40	83	521,466	11488,905	12845,316
41	91	571,728	13810,368	41	83	521,466	11488,905	41	81	508,901	10941,894	12080,389
42	91	571,728	13810,368	42	83	521,466	11488,905	42	79	496,335	10408,225	11902,499

Digital Repository Universitas Jember

43	87	546,597	12622,953	43	81	508,901	10941,894	43	77	483,770	9887,897	11150,915
44	85	534,031	12049,259	44	79	496,335	10408,225	44	75	471,204	9380,911	10612,798
45	83	521,466	11488,905	45	77	483,770	9887,897	45	73	458,639	8887,266	10088,023
46	81	508,901	10941,894	46	75	471,204	9380,911	46	73	458,639	8887,266	9736,690
47	79	496,335	10408,225	47	75	471,204	9380,911	47	69	433,508	7940,003	9243,046
48	77	483,770	9887,897	48	73	458,639	8887,266	48	69	433,508	7940,003	8905,055
49	77	483,770	9887,897	49	73	458,639	8887,266	49	67	420,942	7486,384	8753,849
50	75	471,204	9380,911	50	69	433,508	7940,003	50	67	420,942	7486,384	8269,099
51	75	471,204	9380,911	51	69	433,508	7940,003	51	65	408,377	7046,106	8122,340
52	75	471,204	9380,911	52	69	433,508	7940,003	52	65	408,377	7046,106	8122,340
53	73	458,639	8887,266	53	67	420,942	7486,384	53	63	395,812	6619,171	7664,273
54	71	446,073	8406,964	54	65	408,377	7046,106	54	61	383,246	6205,577	7219,549
55	69	433,508	7940,003	55	65	408,377	7046,106	55	61	383,246	6205,577	7063,895
56	69	433,508	7940,003	56	63	395,812	6619,171	56	61	383,246	6205,577	6921,583
57	67	420,942	7486,384	57	61	383,246	6205,577	57	57	358,115	5418,414	6370,125
58	65	408,377	7046,106	58	59	370,681	5805,324	58	55	345,550	5044,845	5965,425
59	63	395,812	6619,171	59	59	370,681	5805,324	59	55	345,550	5044,845	5823,113
60	63	395,812	6619,171	60	59	370,681	5805,324	60	53	332,984	4684,618	5703,038
61	61	383,246	6205,577	61	57	358,115	5418,414	61	53	332,984	4684,618	5436,203
62	61	383,246	6205,577	62	57	358,115	5418,414	62	53	332,984	4684,618	5436,203
63	61	383,246	6205,577	63	55	345,550	5044,845	63	51	320,419	4337,733	5196,052
64	59	370,681	5805,324	64	55	345,550	5044,845	64	51	320,419	4337,733	5062,634
65	59	370,681	5805,324	65	53	332,984	4684,618	65	48	301,571	3842,421	4777,455
66	57	358,115	5418,414	66	51	320,419	4337,733	66	48	301,571	3842,421	4532,856

Digital Repository Universitas Jember

67	55	345,550	5044,845	67	51	320,419	4337,733	67	46	289,005	3528,890	4303,823
68	55	345,550	5044,845	68	49	307,853	4004,190	68	46	289,005	3528,890	4192,642
69	53	332,984	4684,618	69	48	301,571	3842,421	69	44	276,440	3228,701	3918,580
70	53	332,984	4684,618	70	46	289,005	3528,890	70	44	276,440	3228,701	3814,070
71	51	320,419	4337,733	71	46	289,005	3528,890	71	44	276,440	3228,701	3698,441
72	49	307,853	4004,190	72	44	276,440	3228,701	72	44	276,440	3228,701	3487,197
73	49	307,853	4004,190	73	44	276,440	3228,701	73	42	263,874	2941,854	3391,581
74	48	301,571	3842,421	74	44	276,440	3228,701	74	42	263,874	2941,854	3337,659
75	48	301,571	3842,421	75	42	263,874	2941,854	75	40	251,309	2668,348	3150,874
76	46	289,005	3528,890	76	42	263,874	2941,854	76	40	251,309	2668,348	3046,364
77	44	276,440	3228,701	77	42	263,874	2941,854	77	38	238,743	2408,184	2859,580
78	44	276,440	3228,701	78	40	251,309	2668,348	78	40	251,309	2668,348	2855,132
79	44	276,440	3228,701	79	40	251,309	2668,348	79	36	226,178	2161,362	2686,137
80	44	276,440	3228,701	80	38	238,743	2408,184	80	36	226,178	2161,362	2599,416
81	42	263,874	2941,854	81	40	251,309	2668,348	81	36	226,178	2161,362	2590,521
82	42	263,874	2941,854	82	38	238,743	2408,184	82	36	226,178	2161,362	2503,800
83	42	263,874	2941,854	83	36	226,178	2161,362	83	36	226,178	2161,362	2421,526
84	42	263,874	2941,854	84	36	226,178	2161,362	84	34	213,613	1927,881	2343,699
85	40	251,309	2668,348	85	38	238,743	2408,184	85	34	213,613	1927,881	2334,804
86	40	251,309	2668,348	86	34	213,613	1927,881	86	34	213,613	1927,881	2174,704
87	38	238,743	2408,184	87	36	226,178	2161,362	87	32	201,047	1707,743	2092,429
88	38	238,743	2408,184	88	34	213,613	1927,881	88	32	201,047	1707,743	2014,603
89	36	226,178	2161,362	89	34	213,613	1927,881	89	30	188,482	1500,946	1863,396
90	38	238,743	2408,184	90	32	201,047	1707,743	90	30	188,482	1500,946	1872,291

Digital Repository Universitas Jember

91	36	226,178	2161,362	91	32	201,047	1707,743	91	30	188,482	1500,946	1790,017
92	36	226,178	2161,362	92	32	201,047	1707,743	92	28	175,916	1307,490	1725,532
93	36	226,178	2161,362	93	30	188,482	1500,946	93	28	175,916	1307,490	1656,599
94	36	226,178	2161,362	94	30	188,482	1500,946	94	28	175,916	1307,490	1656,599
95	36	226,178	2161,362	95	30	188,482	1500,946	95	28	175,916	1307,490	1656,599
96	34	213,613	1927,881	96	30	188,482	1500,946	96	28	175,916	1307,490	1578,773
97	34	213,613	1927,881	97	30	188,482	1500,946	97	26	163,351	1127,377	1518,735
98	32	201,047	1707,743	98	28	175,916	1307,490	98	24	150,785	960,605	1325,279
99	32	201,047	1707,743	99	28	175,916	1307,490	99	24	150,785	960,605	1325,279
100	32	201,047	1707,743	100	26	163,351	1127,377	100	24	150,785	960,605	1265,242
101	30	188,482	1500,946	101	26	163,351	1127,377	101	24	150,785	960,605	1196,309
102	30	188,482	1500,946	102	26	163,351	1127,377	102	22	138,220	807,175	1145,166
103	28	175,916	1307,490	103	26	163,351	1127,377	103	22	138,220	807,175	1080,681
104	30	188,482	1500,946	104	24	150,785	960,605	104	22	138,220	807,175	1089,575
105	30	188,482	1500,946	105	24	150,785	960,605	105	22	138,220	807,175	1089,575
106	30	188,482	1500,946	106	24	150,785	960,605	106	20	125,654	667,087	1042,879
107	28	175,916	1307,490	107	22	138,220	807,175	107	20	125,654	667,087	927,251
108	28	175,916	1307,490	108	22	138,220	807,175	108	20	125,654	667,087	927,251
109	28	175,916	1307,490	109	22	138,220	807,175	109	18	113,089	540,340	885,002
110	26	163,351	1127,377	110	22	138,220	807,175	110	18	113,089	540,340	824,964
111	24	150,785	960,605	111	20	125,654	667,087	111	16	100,524	426,936	684,876
112	26	163,351	1127,377	112	20	125,654	667,087	112	16	100,524	426,936	740,467
113	24	150,785	960,605	113	18	113,089	540,340	113	16	100,524	426,936	642,627
114	24	150,785	960,605	114	20	125,654	667,087	114	14	87,958	326,873	651,522

Digital Repository Universitas Jember

115	24	150,785	960,605	115	18	113,089	540,340	115	14	87,958	326,873	609,273
116	24	150,785	960,605	116	16	100,524	426,936	116	14	87,958	326,873	571,471
117	24	150,785	960,605	117	16	100,524	426,936	117	14	87,958	326,873	571,471
118	22	138,220	807,175	118	16	100,524	426,936	118	12	75,393	240,151	491,421
119	22	138,220	807,175	119	16	100,524	426,936	119	12	75,393	240,151	491,421
120	22	138,220	807,175	120	16	100,524	426,936	120	12	75,393	240,151	491,421
121	22	138,220	807,175	121	14	87,958	326,873	121	12	75,393	240,151	458,066
122	20	125,654	667,087	122	14	87,958	326,873	122	12	75,393	240,151	411,370
123	20	125,654	667,087	123	12	75,393	240,151	123	10	62,827	166,772	358,003
124	18	113,089	540,340	124	14	87,958	326,873	124	8	50,262	106,734	324,649
125	18	113,089	540,340	125	12	75,393	240,151	125	8	50,262	106,734	295,742
126	18	113,089	540,340	126	12	75,393	240,151	126	8	50,262	106,734	295,742
127	16	100,524	426,936	127	10	62,827	166,772	127	8	50,262	106,734	233,480
128	16	100,524	426,936	128	10	62,827	166,772	128	6	37,696	60,038	217,915
129	18	113,089	540,340	129	10	62,827	166,772	129	6	37,696	60,038	255,717
130	16	100,524	426,936	130	10	62,827	166,772	130	6	37,696	60,038	217,915
131	14	87,958	326,873	131	10	62,827	166,772	131	4	25,131	26,683	173,443
132	16	100,524	426,936	132	10	62,827	166,772	132	4	25,131	26,683	206,797
133	14	87,958	326,873	133	8	50,262	106,734	133	4	25,131	26,683	153,430
134	14	87,958	326,873	134	8	50,262	106,734	134	4	25,131	26,683	153,430
135	12	75,393	240,151	135	6	37,696	60,038	135	4	25,131	26,683	108,958
136	14	87,958	326,873	136	6	37,696	60,038	136	2	12,565	6,671	131,194
137	14	87,958	326,873	137	6	37,696	60,038	137	2	12,565	6,671	131,194
138	12	75,393	240,151	138	4	25,131	26,683	138	2	12,565	6,671	91,169

Digital Repository Universitas Jember

139	12	75,393	240,151	139	4	25,131	26,683	139	2	12,565	6,671	91,169
140	12	75,393	240,151	140	4	25,131	26,683	140	1	6,283	1,668	89,501
141	12	75,393	240,151	141	4	25,131	26,683	141	1	6,283	1,668	89,501
142	10	62,827	166,772	142	4	25,131	26,683	142	2	12,565	6,671	66,709
143	10	62,827	166,772	143	4	25,131	26,683	143	1	6,283	1,668	65,041
144	10	62,827	166,772	144	3	18,848	15,009	144	1	6,283	1,668	61,150
145	8	50,262	106,734	145	2	12,565	6,671	145	0	0,000	0,000	37,802
146	8	50,262	106,734	146	2	12,565	6,671	146	0	0,000	0,000	37,802
147	8	50,262	106,734	147	2	12,565	6,671	147	0	0,000	0,000	37,802
148	6	37,696	60,038	148	1	6,283	1,668	148	0	0,000	0,000	20,569
149	5	31,414	41,693	149	1	6,283	1,668	149	0	0,000	0,000	14,454
150	6	37,696	60,038	150	1	6,283	1,668	150	0	0,000	0,000	20,569
151	5	31,414	41,693	151	0	0,000	0,000	151	0	0,000	0,000	13,898
152	4	25,131	26,683	152	0	0,000	0,000	152	0	0,000	0,000	8,894
153	3	18,848	15,009	153	0	0,000	0,000	153	0	0,000	0,000	5,003
154	2	12,565	6,671	154	0	0,000	0,000	154	0	0,000	0,000	2,224
155	2	12,565	6,671	155	0	0,000	0,000	155	0	0,000	0,000	2,224
156	1	6,283	1,668	156	0	0,000	0,000	156	0	0,000	0,000	0,556
157	1	6,283	1,668	157	0	0,000	0,000	157	0	0,000	0,000	0,556
158	0	0,000	0,000	158	0	0,000	0,000	158	0	0,000	0,000	0,000