

RINGKASAN
PENELITIAN UNGGULAN PERGURUAN TINGGI



ALTERNATIF MODEL KEBIJAKAN PENINGKATAN DAYA SAING KEDELAI
LOKAL DALAM RANGKA MENCAPAI
KEDAULATAN PANGAN NASIONAL

TIM PENELITIAN

Dr. Zainuri, M.Si	(Ketua Peneliti)	0025036401
Dr. M. Fathorrazi, MSi	(Anggota Peneliti 1)	0014066303
Julian Adam Ridjal, SP.MP	(Anggota Peneliti 2)	0010078205

LEMBAGA PENELITIAN
UNIVERSITAS JEMBER

November, 2015

ALTERNATIF MODEL KEBIJAKAN PENINGKATAN DAYA SAING KEDELAI LOKAL DALAM RANGKA MENCAPAI KEDAULATAN PANGAN NASIONAL

ABSTRAK

Solusi atas kurang efektifnya kebijakan pemerintah dalam program swasembada komoditas kedelai ditandai dengan kecenderungan adanya penurunan produksi kedelai, menurunnya lahan tanam kedelai serta masih tingginya impor kedelai, terutama fluktuasi harga kedelai, maka diperlukan alternatif model pengelolaan persediaan yang didasarkan pada pemahaman yang menyeluruh atas persoalan intensifikasi dan ekstensifikasi dan nilai kepentingan petani, pengkajian kelembagaan usaha komoditas kedelai dengan pendekatan deskriptif dan preskriptif,. Tujuan Penelitian ini adalah untuk mengetahui rantai nilai pada masing-masing tahapan kedelai dari hulu sampai hilir dan mencari alternatif model kelembagaan pengelolaan persediaan kedelai, pengelolaan pasca panen baik untuk konsumsi maupun untuk pemenuhan bahan baku industri di Jawa Timur. Penelitian menggunakan pendekatan kuantitatif yang diperkuat oleh pendekatan kualitatif, yakni penelitian yang mengandalkan data-data kuantitatif tetapi dalam analisisnya juga memanfaatkan data kualitatif sebagai bahan pendukung atau pengayaan analisisnya dengan wilayah penelitian yaitu Kabupaten Jember dan Banyuwangi. Strategi yang didapatkan dari analisa tersebut adalah Perubahan pola konsumsi masyarakat telah menempatkan kedelai bukan hanya sebagai sumber protein nabati yang aman bagi kesehatan, tetapi juga sebagai sumber pangan fungsional. Kedelai mempunyai nilai strategis dalam meningkatkan ketahanan pangan nasional secara berkelanjutan, guna menyehatkan dan mencerdaskan sumber daya manusia yang penuh tantangan di masa mendatang. Oleh karena itu, perlu dukungan kebijakan yang sinergis dari pemerintah agar dapat lebih memberdayakan peta jalan menuju swasembada kedelai. Salah satu ciri dari kebijakan yang sinergis tersebut adalah dampak nilai tambahnya terasa di tingkat subsistem petani sebagai produsen dan subsistem industri kecil pengolahan sebagai konsumen serta masyarakat pengonsumsi produk olahan kedelai.

Keywords: Kedelai, Daya Saing, Model Kebijakan, Jawa Timur

PENDAHULUAN

Dalam upaya untuk meningkatkan produksi kedelai dilakukan melalui program intensifikasi, ekstensifikasi dan diversifikasi. Selain itu juga diperlukan kajian yang lebih memperkaya pengetahuan tentang berbagai faktor yang mempengaruhi keputusan petani untuk menanam kedelai sangat diperlukan bagi penentuan kebijakan. Liberalisasi perdagangan yang ada telah memberikan peluang dan tantangan baru dalam pengembangan suatu komoditas pertanian, termasuk komoditas kedelai. Liberalisasi perdagangan memberikan peluang baru karena pasar semakin luas sejalan dengan penghapusan berbagai hambatan perdagangan antar negara. Di lain pihak, liberalisasi perdagangan juga akan menimbulkan permasalahan apabila komoditas yang dihasilkan tidak mampu bersaing di pasar dunia. Secara teoritis, keunggulan kompetitif suatu komoditas merupakan hasil dari faktor-faktor yang ditentukan keunggulan

komparatif dengan faktor-faktor kunci berupa dimensi struktur (*structure*), perilaku (*conduct*) dan kinerja (*performance*) pasar. Dalam kaitan tersebut, maka diperlukan kajian yang mendalam terhadap kelembagaan usaha kedelai, karena diduga menurunnya motivasi petani untuk tanam kedelai dipengaruhi oleh kesepakatan pelaku pasar dan regulasi yang tidak berdampak positif langsung kepada petani kedelai, petani merasa kurang bahkan tidak dilindungi oleh kondisi eksternalnya.

HASIL DAN ANALISIS

Menelaah sebuah rantai usaha pada pengembangan suatu produk merupakan hal yang terpenting dalam mempertahankan keberlanjutan produksi, selain mendapatkan informasi secara detail mengenai nilai tambah yang dihasilkan pada setiap mata rantai usaha. Rantai usaha tersebut dapat didekati dengan metode rantai nilai (*value chain*) yang merupakan sebuah instrumen pengembangan ekonomi yang berorientasi pada metode partisipatif dan tindakan aktif yang bertujuan untuk mendukung pertumbuhan kelompok ekonomi kecil dan lemah. Rantai nilai disusun dalam langkah-langkah konkret yang sistematis, dapat diaplikasikan oleh pemerintah daerah, swasta dan masyarakat untuk lebih lanjut diaplikasikan di daerah masing-masing sesuai dengan permasalahan yang dihadapi dan capaian akhir yang diharapkan.

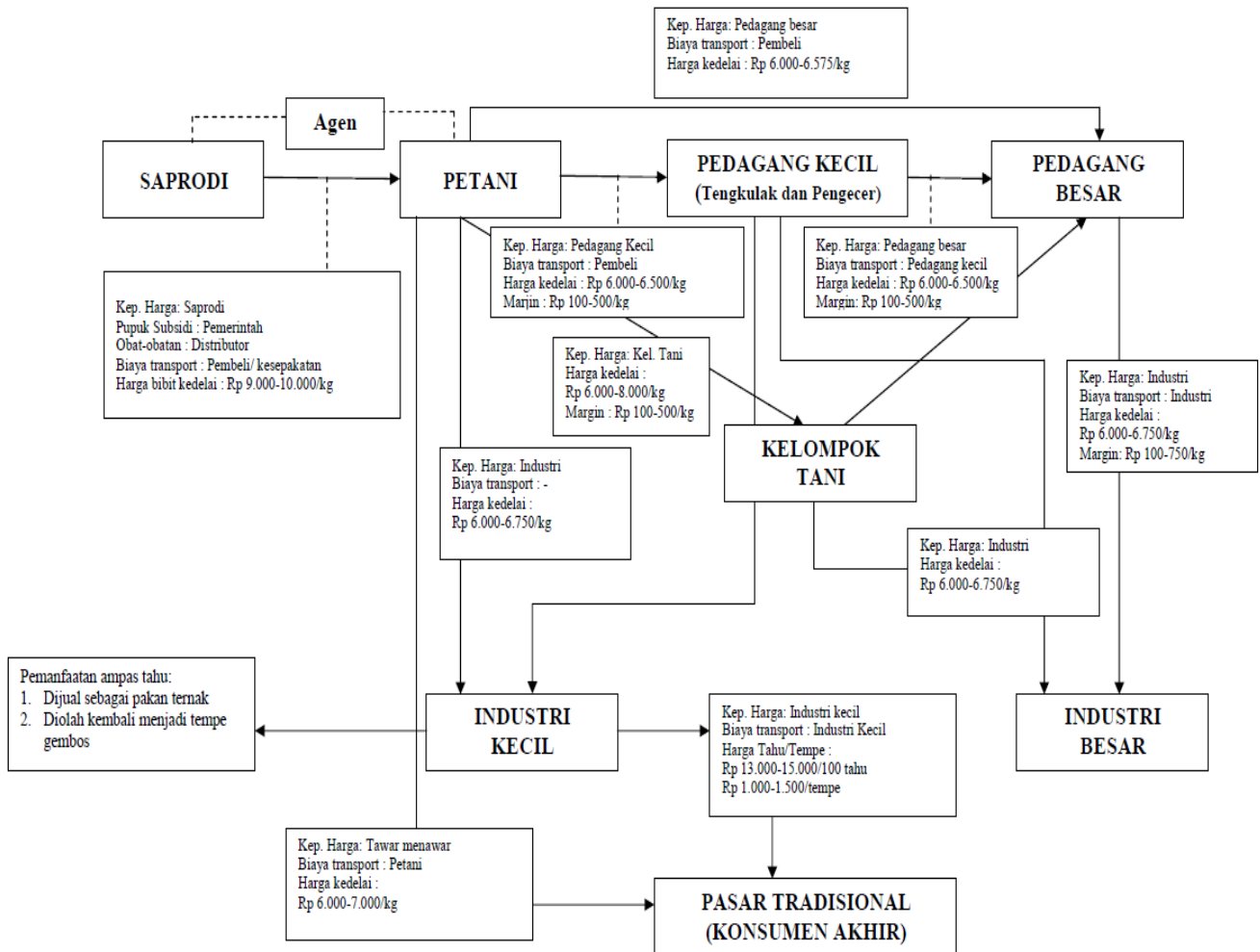
Peran aktif banyak pihak dan lingkungan yang kondusif adalah faktor pendukung yang krusial dalam mendukung meningkatnya produk unggulan yang mempunyai potensi terbesar dalam mendorong pertumbuhan ekonomi suatu daerah. Kondisi demikian dapat dicitrakan pada daya dukung sumber daya alam dan manusia yang tidak pernah lepas untuk memajukan ekonomi, mengingat sumberdaya tersebut merupakan elemen penting untuk menunjang kemajuan suatu pembangunan.

Ketersediaan sumber daya alam (bahan baku) yang melimpah dan berpotensi harus diikuti dengan peningkatan kualitas sumber daya manusia yang mampu untuk mengolah dan memanfaatkannya dalam menciptakan suatu produk yang mempunyai nilai tambah yang lebih tinggi, sehingga terhindar dari ketergantungan pihak pengimpor bahan mentah yang notabene lebih mampu mengolahnya menjadi produk yang lebih bernilai guna. Dengan kata lain, kuantitas yang sangat besar atas kepemilikan sumber daya alam maupun sumber daya manusia akan sangat tidak berarti dan lemah jika tidak diiringi dengan peningkatan kualitas sumber daya manusia dan daya dukung ilmu pengetahuan dan teknologi.

Peran pemerintah sangat penting dalam mewujudkan perekonomian masyarakat sejahtera karena pemerintah mempunyai fungsi pengaturan dan memfasilitasi 2 (dua) lembaga

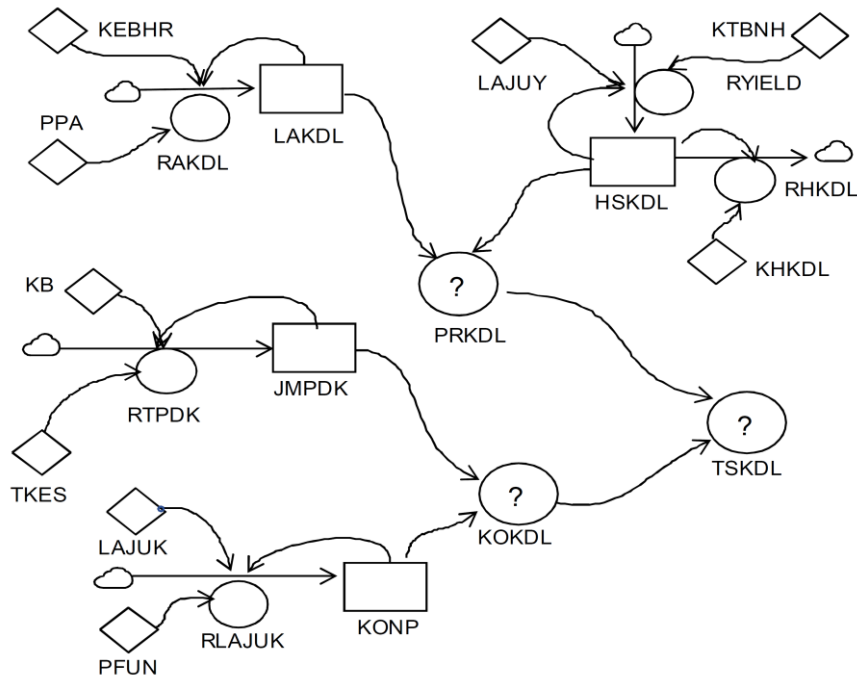
yang lain yaitu swasta dan masyarakat. Fasilitas yang diberikan tersebut dapat mencakup prasarana dan sarana pendukung, yang dapat berupa program rencana pembangunan jangka pendek dan panjang suatu kabupaten/kota yang kemudian dapat direalisasikan dalam bentuk sarana yang nyata untuk menunjang program tersebut, seperti kemudahan akses jalan dan jembatan, akses kesehatan, akses pendidikan dan latihan, akses permodalan, akses transfer ilmu dan teknologi serta akses pasar yang dapat dijangkau oleh semua elemen masyarakat dalam melakukan kegiatan ekonominya.

Setiap pelaku usaha memiliki peran dan fungsi masing-masing dalam rantai nilai komoditi kedelai. Kualitas dan kuantitas hasil produksi dipengaruhi oleh seberapa besar pelaku usaha memberikan kontribusinya sesuai dengan perannya masing-masing. Oleh karena itu setiap pelaku usaha sangat berkaitan dengan pelaku usaha yang lain dalam menunjang aspek kontinuitas distribusi produk. Berikut spesifikasi pelaku usaha dalam rantai nilai komoditi kedelai.



Gambar Skema Rantai Nilai Kedelai di Jember dan Banyuwangi

Berdasarkan lingkaran hasil survey dapat disusun secara sederhana model sistem dinamik swasembada kedelai, berdasarkan pendekatan *state variable approach*. Ada empat peubah utama yang menentukan sistem produksi kedelai nasional yaitu luas areal tanam kedelai (LAKDL), tingkat hasil (HSKDL), jumlah penduduk (JMPDK) dan tingkat konsumsi kedelai/kapita/orang. Dengan diketahui LAKDL dan HSKDL dapat dihitung produksi kedelai secara nasional. Dari JMPDK dan KONP dapat dihitung total konsumsi (kebutuhan) kedelai. Selanjutnya, status swasembada kedelai (TSKDL) dapat dihitung dari pengurangan nilai PRKDL dengan KOKDL. Swasembada kedelai tercapai bila nilai TSKDL 0.



- Ket: JMPDK : Jumlah penduduk (jiwa)
 KONP : Tingkat konsumsi kedelai (kg/kapita/tahun)
 KOKDL : Total konsumsi kedelai (ton)
 LAKDL : Luas areal kedelai (ha)
 HSKDL : Rata-rata tingkat hasil kedelai (t/ha)
 PRKDL : Total produksi kedelai (ton)
 LAJUY : Persentase peningkatan produktivitas kedelai (%/tahun)
 KTBNH : Faktor Tingkat ketersediaan benih (0 : tak tersedia; 1 : tersedia)
 RYIELD: Laju peningkatan hasil (t/ha/tahun)
 RHKDL : Laju tingkat kehilangan hasil pascapanen (t/ha/tahun)
 KHKDL : Persentase tingkat kehilangan hasil pascapanen (%)
 RAKDL : Laju perluasan areal kedelai (ha/tahun)
 K1HPTN: Faktor harga kedelai di tingkat petani (1 : dijamin pemerintah)
 K2HPG : Faktor harga kedelai di tingkat industri kecil (1 : dijamin pemerintah)
 PPA : Program perluasan areal kedelai (%/tahun)
 RTPDK : Laju peningkatan jumlah penduduk (jiwa/tahun)
 KB : Persentase peningkatan jumlah penduduk (%/tahun)
 TKES : Faktor tingkat kesehatan masyarakat (1 : kesehatan terjamin)
 LAJU : Laju peningkatan konsumsi kedelai (%/tahun)
 RLAJUK: Laju konsumsi kedelai (kg/kapita/tahun)
 PFUN : Faktor pengembangan pangan fungsional (1 : berkembang)
 TSKDL : Tingkat swasembada kedelai (> 0 : sudah swasembada)

Gambar 3. Diagram model sistem dinamik swasembada kedelai.

Besarnya capaian luas areal tanam kedelai sangat bergantung pada laju penambahan areal tanam, LAKDL, yang merupakan fungsi dari program perluasan areal (PPA) dan kebijakan subsidi harga kedelai (KEBHR). Produktivitas kedelai nasional ditentukan oleh laju peningkatan hasil (RYIELD), yang merupakan fungsi dari parameter tingkat ketersediaan benih unggul (KTBNH) dan

laju peningkatan hasil kedelai (LAJUY). Jumlah penduduk secara nasional sangat bergantung pada laju penambahan jumlah penduduk, (RTPDK), yang merupakan fungsi dari parameter program pengendalian jumlah penduduk (KB) dan tingkat kesadaran kesehatan masyarakat (TKES). Sementara tingkat konsumsi kedelai nasional sangat ditentukan oleh laju peningkatan konsumsi (RLAJUK), yang merupakan fungsi dari parameter peningkatan laju konsumsi (LAJUK) dan pengembangan pangan fungsional (PFUN). Dari diagram sistem dinamik swasembada kedelai selanjutnya dapat dibuat persamaan matematik dari setiap *rate variable* yang ada (RAKDL, HSKDL, RTPDK, RLAJUK). Dengan mengintegrasikan persamaan *rate variable*, nilai LAKDL, HSKDL, JUMPDK dan KONP pada satuan waktu dapat dihitung, demikian juga status swasembada kedelai (TSKDL). Program simulasi ini bersifat interaktif. Hal ini menunjukkan bahwa upaya peningkatan produksi kedelai Jawa Timur hendaknya dilihat dalam perspektif sistem agroindustri berbasis kedelai yang membutuhkan keberlanjutan pasokan bahan baku dalam jumlah cukup dan sesuai standar mutu yang dikehendaki. Beberapa saran upaya peningkatan kinerja sistem produksi kedelai adalah penerapan kebijakan subsidi harga yang adil dan wajar, pengembangan sub sistem jabalsim kedelai, perluasan areal, dan improvisasi inovasi teknologi PTT kedelai dengan teknologi mekanis tepat guna.

KESIMPULAN DAN SARAN

Strategi peningkatan produksi kedelai menuju swasembada kedelai adalah melalui pemberdayaan semua parameter komponen teknologi produksi secara simultan agar dampak sinergisnya terasa di tingkat subsistem petani sebagai produsen dan subsistem industri kecil pengolahan sebagai konsumen serta masyarakat pengonsumsi konsumen produk olahan kedelai. Untuk menerapkan strategi ini perlu komitmen dan kebijakan sinergis yang tepat dari pemerintah, yaitu mengembalikan fungsi BULOG dalam tata niaga kedelai dan memberikan insentif harga kepada petani/pengrajin olahan kedelai bila terjadi fluktuasi harga, analog dengan negara maju yang melindungi petani kedelainya.

Salah satu ciri dari kebijakan yang sinergis tersebut adalah dampak nilai tambahnya terasa di tingkat subsistem petani sebagai produsen dan subsistem industri kecil pengolahan sebagai konsumen serta masyarakat pengonsumsi produk olahan kedelai. Hal ini menjadi kenyataan bila kebijakan pemerintah kembali memfungsikan BULOG dalam tata niaga kedelai nasional dan memberikan insentif harga kepada petani/pengrajin industri pangan bila terjadi fluktuasi harga kedelai, analog dengan negara maju melindungi petani kedelainya.

Jaminan harga jual kedelai di tingkat petani diharapkan dapat menarik dan mempertahankan petani untuk tetap menanam kedelai. Langkah selanjutnya, untuk memacu peningkatan produktivitas nasional dan keberlanjutan sistem produksi kedelai, pemerintah diharapkan juga memberikan insentif dalam penyediaan

sarana produksi, misalnya alsintan untuk usahatani kedelai. Hal ini sangat relevan mengingat peningkatan jumlah penduduk tidak berkorelasi dengan peningkatan ketersediaan tenaga kerja pada usahatani kedelai. Pemerintah telah bersedia menyediakan sarana irigasi untuk memantapkan sistem produksi padi nasional, sehingga sudah sepatutnya pula pemerintah mulai secara bertahap menyediakan sentra pelayanan pascapanen kedelai untuk mengoptimalkan sistem penjualan jasa alsintan. Adanya simpul-simpul pelayanan pascapanen berupa bangsal pengering, misalnya, dapat memperbesar pangsa pasar menjual jasa perontokan kedelai, sehingga sebagian keuntungan dari jasa perontokan dapat dipakai untuk menutupi biaya pengeringan kedelai brangkas. Dengan demikian diharapkan dapat lebih memantapkan penyediaan benih kedelai nasional melalui sistem Jabalsim yang sebagian panennya jatuh musim hujan.