



**RANCANG BANGUN MESIN CNC BUBUT KAYU DENGAN TENAGA  
MOTOR LISTRIK (BAGIAN STATIS)**

**PROYEK AKHIR**

Oleh  
**Lutfi Amin**  
**NIM 131903101003**

**PROGRAM STUDI DIPLOMA III  
JURUSAN TEKNIK MESIN  
FAKULTAS TEKNIK  
UNIVERSITAS JEMBER  
2016**



**RANCANG BANGUN MESIN CNC BUBUT KAYU DENGAN TENAGA  
MOTOR LISTRIK (BAGIAN STATIS)**

**PROYEK AKHIR**

diajukan guna melengkapi tugas akhir dan memenuhi salah satu syarat untuk menyelesaikan Program Studi Teknik Mesin (DIII) dan mencapai gelar Ahli Madya

Oleh

**Lutfi Amin**  
**NIM 131903101003**

**PROGRAM STUDI DIPLOMA III TEKNIK MESIN  
JURUSAN TEKNIK MESIN  
FAKULTAS TEKNIK  
UNIVERSITAS JEMBER  
2016**

## PERSEMBAHAN

Laporan Proyek Akhir ini saya persembahkan untuk :

1. Ibunda Hj. Siti Faizah dan Ayahanda H. Faisol Abrori yang tercinta, terima kasih atas pengorbanan, usaha, kasih sayang, dorongan, nasehat dan air mata yang menetes dalam setiap untaian do'a yang senantiasa mengiringi setiap langkah bagi perjuangan dan keberhasilan penulis;
2. Guru-guru sejak TK hingga SMA, dosen, dan seluruh civitas akademika Universitas Jember khususnya Fakultas Teknik Jurusan Teknik Mesin yang telah menjadi tempat menimba ilmu dan telah membimbing penulis dengan penuh kesabaran;
3. Dulur-dulur Teknik Mesin DIII dan S1 angkatan 2013 yang telah memberikan do'a, dukungan, kontribusi, ide dan kritikan;
4. Almamater Fakultas Teknik Jurusan Teknik Mesin Universitas Jember.

**MOTTO**

Dan orang yang bersungguh-sungguh (berjihad) untuk mencari (keridhaan) kami, benar-benar akan kami tunjukkan kepada mereka jalan-jalan kami. Dan sesungguhnya Allah benar-benar beserta orang-orang yang berbuat (terjemahan Surat Al-Ankabut ayat 69)\*)

atau

Sesungguhnya Allah tidak mengubah keadaan suatu kaum kecuali kaum itu sendiri yang mengubah keadaan diri mereka. (terjemahan Surat Ar-Ra'd ayat 11)\*)

atau

***“Solidarity Forever”***

---

\*) Departemen Agama Republik Indonesia. 1998. *Al-Qur'an dan Terjemahannya*. Semarang: PT Kumudasmoro Grafindo.

**PERNYATAAN**

Saya yang bertanda tangan di bawah ini:

Nama : Lutfi Amin

NIM : 131903101003

menyatakan dengan sesungguhnya bahwa proyek akhir yang berjudul “*Rancang Bangun Mesin CNC Bubut Kayu Dengan Tenaga Motor Listrik (Bagian Statis)*” adalah benar-benar hasil karya sendiri, kecuali kutipan yang sudah saya sebutkan sumbernya, belum pernah diajukan pada institusi manapun, dan bukan karya jiplakan. Saya bertanggung jawab atas keabsahan dan kebenaran isinya sesuai dengan sikap ilmiah yang harus dijunjung tinggi.

Demikian pernyataan ini saya buat dengan sebenarnya, tanpa ada tekanan dan paksaan dari pihak manapun serta bersedia mendapat sanksi akademik jika ternyata dikemudian hari pernyataan ini tidak benar.

Jember, Juni 2016

Yang menyatakan,

Lutfi Amin  
131903101003

**PROYEK AKHIR**

**RANCANG BANGUN MESIN CNC BUBUT KAYU DENGAN TENAGA  
MOTOR LISTRIK (Bagian Statis)**

Oleh  
Lutfi Amin  
NIM 131903101003

Pembimbing:

**Dosen Pembimbing Utama : Santoso Mulyadi, S.T.,M.T.**

**Dosen Pembimbing Anggota : Boy Arief Fachri, S.T.,M.T., Ph.D**

**PENGESAHAN**

Proyek akhir berjudul "*Rancang Bangun Mesin CNC Bubut Kayu Dengan Tenaga Motor Listrik (Bagian Statis)*" telah diuji dan disahkan pada :

hari, tanggal : Rabu, 22 Juni 2016

tempat : Fakultas Teknik Jurusan Teknik Mesin

Pembimbing I,



Santoso Mulyadi, S.T., M.T.  
NIP 19700228 199702 1 001

Pembimbing

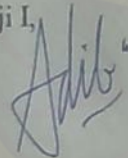
Pembimbing II,



Boy Arief Fachri, S.T., M.T. Ph.D.  
NIP. 19740901 199903 1002

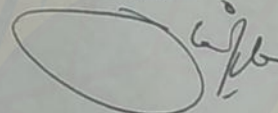
Penguji

Penguji I,



Ahmad Adib Rosyadi, S.T., M.T.  
NIP 19850117 201212 1 001

Penguji II,



Ir. Dwi Djumhariyanto, M.T.  
NIP 19600812 199802 1 001

Mengesahkan,

Dekan Fakultas Teknik Universitas Jember,

Dr. Ir. Entin Hidayah, M.U.M  
NIP 19661215 199503 2 001

## RINGKASAN

**Rancang Bangun Mesin CNC Bubut Kayu Dengan Tenaga Motor Listrik (Bagian Statis);** Lutfi Amin, 131903101003; 2016; 86 halaman; Jurusan Teknik Mesin Fakultas Teknik Universitas Jember.

Dewasa ini perkembangan dunia manufaktur semakin berkembang, salah satunya adalah penggabungan teknologi komputer dan teknologi mekanik yang sering disebut dengan mesin CNC (*Computer Numerical Control*). Salah satu contoh mesin CNC yang sekarang ini mudah ditemukan dan sering digunakan adalah mesin bubut CNC.

Mesin bubut sendiri digunakan untuk memotong logam yang berbentuk silindris poros bertingkat biasa maupun yang memiliki alur atau ulir. Adapun beberapa keuntungan penggunaan mesin perkakas CNC yaitu: produktivitas tinggi, ketelitian pengerjaan tinggi, kualitas produk yang seragam dan dapat digabung dengan perangkat lunak tambahan.

Mesin CNC bubut kayu ini merupakan mesin perkakas yang kendalikan dengan sistem otomisasi komputer dengan kalimat perintah yang diprogram melalui *software* yang abstrak, dimana fungsi dari mesin bubut sendiri ialah untuk proses pemotongan benda kerja yang dilakukan dengan membuat sayatan pada benda kerja dimana pahat digerakkan secara translasi dan sejajar dengan sumbu dari benda kerja yang berputar.

Cara kerja dari alat ini yaitu langkah pertama menentukan ukuran benda kerja yaitu kayu, selanjutnya membuat kalimat perintah melalui *software*. Jika program sudah sesuai dengan ukuran benda kerja, maka benda kerja yaitu kayu dipasang pada chuck yang terpasang pada poros. Selanjutnya menghidupkan motor listrik maka putaran dan dari daya motor ditransmisikan oleh pulley penggerak menuju ke pulley yang digerakkan. Kemudian putaran dari pulley inilah putaran dari motor diteruskan ke poros yang akan menggerakkan benda kerja. Setelah itu menjalankan program yang telah dibuat sehingga pahat dapat berjalan sesuai program yang dibuat.



Rangka Mesin CNC bubut kayu memiliki dimensi dengan panjang 1000 mm, lebar 500 mm dan tinggi 700 mm. Bahan rangka dengan profil siku sama kaki dengan ukuran 40 mm x 40 mm x 3 mm. Pengelasan pada rangka menggunakan elektroda jenis AWS E 6013 diameter 2 mm. Elektroda jenis ini digunakan untuk semua pengelasan. Baut dan mur menggunakan jenis ulir metris kasar M10 dan M6 serta ulir metris halus M5 dengan bahan baut dan mur adalah baja liat dengan karbon 0,2%C.



## PRAKATA

Puji syukur kehadiran Allah SWT atas segala rahmat dan karunia-Nya sehingga penulis dapat menyelesaikan proyek akhir yang berjudul "Rancang Bangun Mesin CNC Bubut Kayu Dengan Tenaga Motor Listrik (Bagian Statis)". Laporan proyek akhir ini disusun untuk memenuhi salah satu syarat menyelesaikan pendidikan diploma tiga (DIII) pada Jurusan Teknik Mesin Fakultas Teknik Universitas Jember.

Penyusunan proyek akhir ini tidak lepas dari bantuan berbagai pihak, oleh karena itu, penulis menyampaikan terima kasih kepada:

1. Dekan Fakultas Teknik Universitas Jember Dr. Ir. Entin Hidayah, M.U.M atas kesempatan yang diberikan kepada penulis untuk menyelesaikan proyek akhir ini;
2. Ketua Jurusan Teknik Mesin Hari Arbiantara B., S.T., M.T. atas kesempatan yang diberikan kepada penulis untuk menyelesaikan proyek akhir ini;
3. Santoso Mulyadi, S.T., M.T. selaku Dosen Pembimbing Utama dan Boy Arief Fachri, S.T., M.T., Ph.D. selaku Dosen Pembimbing Anggota yang penuh kesabaran memberi bimbingan, dorongan, meluangkan waktu, pikiran, perhatian dan saran kepada penulis selama penyusunan proyek akhir ini sehingga dapat terlaksana dengan baik;
4. Ahmad Adib Rosyadi, S.T., M.T. selaku Dosen Penguji I dan Ir. Dwi Djumhariyanto, M.T. selaku Dosen Penguji II, terima kasih atas saran dan kritiknya;
5. Dedi Dwi Laksana, S.T., M.T. selaku Dosen Pembimbing Akademik yang selalu memberikan bimbingan dan arahan kepada penulis selama kuliah;
6. Seluruh Dosen Jurusan Teknik Mesin Fakultas Teknik Universitas Jember yang telah memberikan ilmu, bimbingan, pengorbanan, saran dan kritik kepada penulis;
7. Ibunda Hj. Siti Faizah dan Ayahanda H. Faisol Abrori yang telah memberikan segalanya kepada penulis;

8. Kakak Kandung saya Faisol Amin dan Adik saya Mega Wulan Putri Dawanti yang telah memberikan do'a dan semangat untuk penulis;
9. Para sahabat Bahtiar Faton A. (Toni), Reza Arianto (Barong), M. Rezza Wira (RW), M. Novan Hidayat (Paimen), M. Adly A., Ika Angga A. (TDR), Rizal Yefi E. (Creme), Priyo Agung W. (Bos), Jelang Ikrar M., Sucipto (Mbah), M. Mahrus Ali (Paul Walker KW), Hadi R.A. (Bos), Yusuf Eko P. (Cong), Oktafian N.N. (Lemot), Yudi B.A. (Arab), Bagus A. (Gembel), Yudha A. (Yudha JR), Indra Wisnu W. (Indros), M. Mukhlisin, Deni Anggara (Mandor), Bayu Putro (Bay), Ifan Romadhani (TDR), dan N. A. Hasan (Pak Kos) yang telah membantu tenaga dan fikiran dalam pembuatan mesin CNC bubut kayu dengan tenaga motor listrik;
10. Teman-temanku seperjuangan DIII dan S1 Teknik Mesin 2013 yang selalu memberi dukungan dan saran kepada penulis;
11. Kawan-kawan Ifan Romadhani, Ika Angga A, Awill Hufi, dan Ahmad Vitoyo yang memberi dukungan serta do'a kepada penulis;
12. Pihak lain yang tidak bisa disebutkan satu-persatu.

Penulis juga menerima segala kritik dan saran dari semua pihak demi kesempurnaan proyek akhir ini. Akhirnya penulis berharap, semoga tulisan ini dapat bermanfaat.

Penulis

Jember, Juni 2016

**DAFTAR ISI**

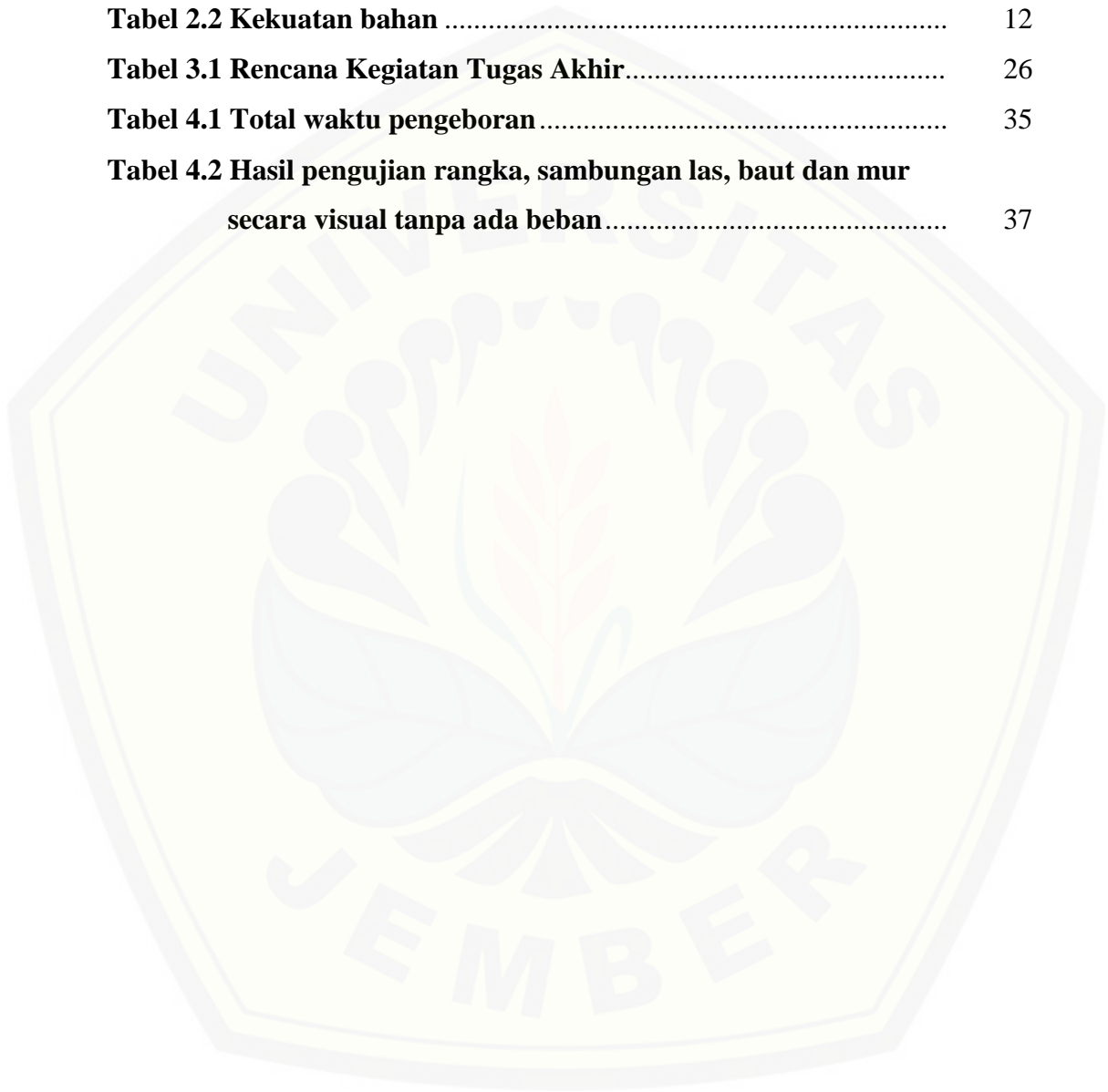
<b>HALAMAN SAMPUL</b> .....	i
<b>HALAMAN JUDUL</b> .....	ii
<b>HALAMAN PERSEMBAHAN</b> .....	iii
<b>HALAMAN MOTTO</b> .....	iv
<b>HALAMAN PERNYATAAN</b> .....	v
<b>HALAMAN PEMBIMBINGAN</b> .....	vi
<b>HALAMAN PENGESAHAN</b> .....	vii
<b>RINGKASAN</b> .....	viii
<b>PRAKATA</b> .....	x
<b>DAFTAR ISI</b> .....	xii
<b>DAFTAR TABEL</b> .....	xvi
<b>DAFTAR GAMBAR</b> .....	xvii
<b>BAB 1. PENDAHULUAN</b> .....	1
<b>1.1 Latar Belakang</b> .....	1
<b>1.2 Rumusan Masalah</b> .....	2
<b>1.3 Batasan Masalah</b> .....	2
<b>1.4 Tujuan dan Manfaat</b> .....	3
1.4.1 Tujuan .....	3
1.4.2 Manfaat .....	3
<b>BAB 2. TINJAUAN PUSTAKA</b> .....	4
<b>2.1 Mesin CNC bubut</b> .....	4
2.1.1 Pengertian CNC .....	4
2.1.2 Pengertian Mesin Bubut (turning) CNC .....	5
2.1.3 Prinsip Kerja Mesin Bubut (turning) CNC .....	6
2.1.4 Pengertian Mesin Bubut (turning) CNC .....	6
<b>2.2 Pengertian Kayu</b> .....	7
2.2.1 Kelas Kekuatan Kayu .....	7
2.2.2 Bagian-Bagian Kayu .....	8

<b>2.3 Perancangan Kerangka</b> .....	10
2.3.1 Perencanaan Batang Beban Terpusat.....	10
<b>2.4 Bahan Rangka</b> .....	11
<b>2.5 Pemilihan Bahan Rangka</b> .....	13
<b>2.6 Perancangan Pengelasan (welding)</b> .....	13
2.6.1 Metode Pengelasan.....	13
2.6.2 Kampuh Las.....	13
2.6.3 Mampu Las.....	14
2.6.4 Perhitungan Kekuatan.....	14
<b>2.7 Pemilihan Baut dan Mur</b> .....	16
2.7.1 Perancangan Perhitungan Baut dan Mur.....	19
<b>2.8 Proses Manufaktur</b> .....	21
2.8.1 Pengukuran .....	22
2.8.2 Penggoresan .....	22
2.8.3 Penitik .....	22
2.8.4 Gergaji Tangan.....	22
2.8.5 Gerinda.....	22
2.8.6 Toolset.....	22
<b>2.9 Proses Permesinan</b> .....	23
2.9.1 Pengeboran .....	23
2.9.2 Penggerindaan.....	24
2.9.3 Pembubutan.....	24
<b>BAB 3. METODOLOGI</b> .....	25
<b>3.1 Alat dan Bahan</b> .....	25
3.1.1 Alat.....	25
3.1.2 Bahan.....	25
<b>3.2 Waktu dan Tempat</b> .....	25
3.2.1 Waktu .....	25
3.2.2 Tempat .....	26
<b>3.3 Metode Penelitian</b> .....	26
3.3.1 Pencarian Data .....	26

3.3.2 Studi Pustaka .....	26
3.3.3 Konsultasi .....	26
3.3.4 Perencanaan dan Perancangan.....	27
3.3.5 Proses Manufaktur.....	27
3.3.6 Proses Perakitan.....	27
3.3.7 Pengujian Alat.....	28
3.3.8 Penyempurnaan Alat.....	28
3.3.9 Pembuatan Laporan.....	28
<b>3.4 Flow Chart</b> .....	29
<b>BAB 4. HASIL DAN PEMBAHASAN</b> .....	30
<b>4.1 Hasil Perancangan dan Pembuatan Alat</b> .....	30
4.1.1 Cara Kerja Alat .....	31
<b>4.2 Analisa Hasil Perancangan dan Perhitungan Rangka</b> .....	32
<b>4.3 Hasil Perancangan Las</b> .....	33
<b>4.4 Hasil Perancangan Baut dan Mur</b> .....	33
<b>4.5 Hasil Manufaktur</b> .....	34
4.5.1 Pemotongan.....	34
4.5.2 Pengeboran.....	35
4.5.3 Pengelasan.....	36
4.5.4 Perakitan.....	36
<b>4.6 Hasil Pengujian Rangka</b> .....	36
4.6.1 Prosedur Pengujian Rangka, Baut, Mur dan Las .....	36
<b>BAB 5. PENUTUP</b> .....	38
<b>5.1 Kesimpulan</b> .....	38
<b>5.2 Saran</b> .....	38
<b>DAFTAR PUSTAKA</b> .....	39
<b>LAMPIRAN</b>	
<b>A. LAMPIRAN PERHITUNGAN</b> .....	41
<b>B. LAMPIRAN TABEL</b> .....	65
<b>C. LAMPIRAN GAMBAR</b> .....	77

**DAFTAR TABEL**

<b>Tabel 2.1 Kelas kekuatan kayu .....</b>	<b>7</b>
<b>Tabel 2.2 Kekuatan bahan .....</b>	<b>12</b>
<b>Tabel 3.1 Rencana Kegiatan Tugas Akhir.....</b>	<b>26</b>
<b>Tabel 4.1 Total waktu pengeboran .....</b>	<b>35</b>
<b>Tabel 4.2 Hasil pengujian rangka, sambungan las, baut dan mur secara visual tanpa ada beban.....</b>	<b>37</b>



**DAFTAR GAMBAR**

<b>Gambar 2.1 Mesin Bubut .....</b>	<b>5</b>
<b>Gambar 2.2 Bagian Bagian Kayu.....</b>	<b>8</b>
<b>Gambar 2.3 Rangka mesin bubut .....</b>	<b>10</b>
<b>Gambar 2.4 Baja profil siku sama kaki .....</b>	<b>12</b>
<b>Gambar 2.5 Baja profil siku tidak sama kaki .....</b>	<b>12</b>
<b>Gambar 2.6 Bentuk penampang lasan.....</b>	<b>15</b>
<b>Gambar 2.7 Profil ulir pengikat .....</b>	<b>17</b>
<b>Gambar 2.8 Jenis-jenis jalur ulir.....</b>	<b>17</b>
<b>Gambar 2.9 Ulir kanan dan ulir kiri.....</b>	<b>18</b>
<b>Gambar 2.10 Ulir standart .....</b>	<b>18</b>
<b>Gambar 2.11 Mur dan baut pengikat.....</b>	<b>19</b>
<b>Gambar 3.1 <i>Flow chart</i> .....</b>	<b>29</b>
<b>Gambar 4.1 Mesin CNC bubut kayu .....</b>	<b>30</b>
<b>Gambar 4.2 Rangka mesin CNC bubut kayu.....</b>	<b>32</b>



## BAB I. PENDAHULUAN

### 1.1 Latar Belakang

Dewasa ini perkembangan dunia manufaktur semakin berkembang, salah satunya adalah penggunaan teknologi komputer ke dalam proses manufaktur di dunia industri saat ini. Hal tersebut dapat dilihat dari penggunaan komputer ke dalam mesin-mesin perkakas seperti mesin frais, mesin bubut, mesin gerinda dan mesin lainnya. Hasil dari penggabungan teknologi komputer dan teknologi mekanik ini sering disebut dengan mesin CNC (*Computer Numerical Control*). Salah satu contoh mesin CNC yang sekarang ini mudah ditemukan dan sering digunakan adalah mesin bubut CNC.

Mesin bubut CNC adalah mesin bubut yang dikendalikan oleh sistem kontrol yang disebut dengan kontrol numerik terkomputerisasi. Mesin bubut digunakan untuk memotong logam yang berbentuk silindris. Benda kerja yang biasa dibuat pada mesin bubut CNC adalah poros bertingkat biasa maupun yang memiliki alur atau ulir. Adapun beberapa keuntungan penggunaan mesin perkakas CNC yaitu: produktivitas tinggi, ketelitian pengerjaan tinggi, kualitas produk yang seragam dan dapat digabung dengan perangkat lunak tambahan sehingga pemakaian mesin CNC akan lebih efektif, waktu produksi lebih singkat, kapasitas produksi lebih tinggi, biaya pembuatan produk lebih rendah.

Awal lahirnya mesin CNC (*Computer Numerical Controlled*) bermula dari 1952 yang dikembangkan oleh John Parson dari Institut Teknologi Massachusetts, atas nama Angkatan Udara Amerika Serikat. Semula proyek tersebut di peruntukan untuk membuat benda kerja khusus yang rumit. Semula perangkat CNC memerlukan biaya yang tinggi dan volume unit pengendali yang besar. Pada tahun 1973, mesin CNC masih sangat mahal sehingga masih sedikit perusahaan yang mempunyai keberanian dalam mempopulerkan investasi dalam teknologi ini. Dari tahun 1975, produksi mesin CNC mulai berkembang pesat. Perkembangan ini di pacu oleh *Microprocessor*, sehingga volume unit pengendali dapat lebih ringkas. Dewasa ini penggunaan mesin CNC hampir terdapat di segala bidang. Dari bidang pendidikan dan riset yang mempergunakan alat-alat demikian

yang menghasilkan berbagai hasil penelitian yang bermanfaat yang tidak terasa sudah banyak di gunakan dalam kehidupan sehari-hari di kalangan masyarakat banyak hingga saat ini.

Dalam proyek akhir yang saya buat ini tentang rancang bangun alat yang berjudul “ Rancang Bangun Mesin CNC Bubut Kayu Dengan Tenaga Motor Listrik”. Alat ini nantinya diharapkan dapat bekerja secara otomatis dalam memproduksi barang. Sehingga proses pembuatan barang bisa dilakukan secara cepat, efisien dan maksimal. Alat ini bekerja secara otomatis dengan dikontrol langsung oleh sistem kontrol yang disebut dengan kontrol numerik terkomputerisasi (CNC).

## **1.2 Rumusan Masalah**

Masalah yang akan dibahas dalam perancangan mesin CNC bubut kayu ini adalah bagaimana merancang struktur mesin CNC bubut kayu agar kuat menahan beban pada rangka dan menghasilkan produk atau barang secara cepat.

## **1.3 Batasan Masalah**

Agar tidak meluasnya permasalahan yang akan dibahas maka perlu adanya batasan masalah. Batasan masalah dalam pada penulisan laporan ini adalah sebagai berikut:

- a. Perencanaan mesin CNC dibatasi hanya pada komponen mesin sebagai berikut:
  - Perencanaan Rangka.
  - Perencanaan sambungan las pada rangka.
  - Perencanaan mur dan baut.
- b. Asumsi-asumsi dalam perhitungan dimasukkan agar permasalahan dapat dipecahkan dengan asumsi yang bisa dipertanggung jawabkan.

## 1.4 Tujuan dan Manfaat

### 1.4.1 Tujuan

Adapun tujuan dari perencanaan dan pembuatan mesin CNC Bubut kayu dengan tenaga motor listrik dalam Proyek Akhir ini adalah:

- a. Merancang alat mesin CNC Bubut kayu dengan tenaga motor listrik.
- b. Menghasilkan barang secara cepat, efisien dan mengurangi kesalahan ukuran.

### 1.4.2 Manfaat

Adapun manfaat dari perencanaan dan pembuatan mesin CNC Bubut kayu dengan tenaga motor listrik dalam Proyek Akhir ini adalah:

- a. Bagi Mahasiswa
  - 1) Sebagai salah satu syarat memperoleh gelar Ahli Madya (D3) Teknik Mekanika Universitas Negeri Jember.
  - 2) Sebagai suatu penerapan teori dan praktek kerja yang didapatkan selama dibangku kuliah.
  - 3) Menambah pengetahuan tentang cara merancang dan membuat suatu karya teknologi yang bermanfaat.
- b. Bagi Perguruan Tinggi
  - 1) Dapat memberikan informasi perkembangan teknologi khususnya Jurusan Teknik Mesin Universitas Negeri Jember kepada institusi pendidikan lain.
  - 2) Sebagai bahan kajian kuliah di Jurusan Teknik Mesin Universitas Negeri Jember dalam mata kuliah bidang teknik mesin.
- c. Bagi Masyarakat
  - 1) Diharapkan dengan adanya mesin CNC Bubut kayu dengan tenaga motor listrik ini dapat membantu peningkatan proses produksi pada dunia manufaktur baik dari segi kualitas dan kuantitasnya.

## BAB 2. TINJAUAN PUSTAKA

Untuk mengetahui karakteristik dari setiap komponen yang digunakan pada proyek akhir tentang “Rancang Bangun Mesin CNC Bubut Kayu Dengan Tenaga Motor Listrik” ini, maka diperlukan adanya teori yang dapat membantu agar perancangan alat ini dapat bekerja dan berjalan dengan baik, sehingga sesuai dengan keinginan dan mendapat hasil yang maksimal. Komponen yang digunakan dalam perancangan alat ini terdiri dari beberapa komponen, diantaranya:

### 2.1 Pengertian Mesin Bubut (*Turning*) CNC

#### 2.1.1 Pengertian CNC (*Computer Numerical Control*)

*Computer Numerical Control* / CNC (berarti "komputer kontrol numerik") merupakan sistem otomatisasi mesin perkakas yang dioperasikan oleh perintah yang diprogram secara abstrak dan disimpan di media penyimpanan, hal ini berlawanan dengan kebiasaan sebelumnya dimana mesin perkakas biasanya dikontrol dengan putaran tangan atau otomatisasi sederhana menggunakan cam.

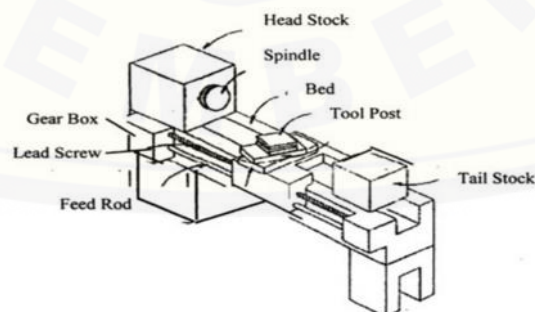
Kata NC sendiri adalah singkatan dalam Bahasa Inggris dari kata *Numerical Control* yang artinya Kontrol Numerik. Mesin NC pertama diciptakan pertama kali pada tahun 40-an dan 50-an, dengan memodifikasi mesin perkakas biasa. Dalam hal ini Mesin perkakas biasa ditambahkan dengan motor yang akan menggerakkan pengontrol mengikuti titik-titik yang dimasukkan ke dalam sistem oleh perekam kertas. Menciptakan mesin perkakas modern yang disebut Mesin CNC (*computer numerical control*) yang dikemudian hari telah merevolusi proses desain. Saat ini mesin CNC mempunyai hubungan yang sangat erat dengan program CAD. Mesin-mesin CNC dibangun untuk menjawab tantangan di dunia manufaktur modern. Dengan mesin CNC, ketelitian suatu produk dapat dijamin hingga 1/100 mm lebih, pengerjaan produk massal dengan hasil yang sama persis dan waktu permesinan yang cepat (*Subadgio, 2008*)

### 2.1.2 Pengertian Mesin Bubut (turning) CNC

Mesin bubut adalah salah satu jenis mesin perkakas yang digunakan untuk proses pemotongan benda kerja yang dilakukan dengan membuat sayatan pada benda kerja dimana pahat digerakkan secara translasi dan sejajar dengan sumbu dari benda kerja yang berputar.

Mesin bubut merupakan mesin perkakas yang memiliki populasi terbesar di dunia ini dibandingkan mesin perkakas lain seperti mesin freis, drill, sekrap dan mesin perkakas lainnya. Bubut sendiri merupakan suatu proses pemakanan benda kerja yang sayatannya dilakukan dengan cara memutar benda kerja kemudian dikenakan pada pahat yang digerakkan secara translasi sejajar dengan sumbu putar dari benda kerja.

Gerakan putar dari benda kerja disebut gerak potong relatif dan gerakan translasi dari pahat disebut gerak umpan. Dengan mengatur perbandingan kecepatan rotasi benda kerja dan kecepatan translasi pahat maka akan diperoleh berbagai macam ulir dengan ukuran kisar yang berbeda. Hal ini dapat dilakukan dengan jalan menukar roda gigi translasi yang menghubungkan poros spindel dengan poros ulir. Roda gigi penukar disediakan secara khusus untuk memenuhi keperluan pembuatan ulir. Jumlah gigi pada masing-masing roda gigi penukar bervariasi besarnya mulai dari jumlah 15 sampai dengan jumlah gigi maksimum 127. Roda gigi penukar dengan jumlah 127 mempunyai kekhususan karena digunakan untuk konversi dari ulir metrik ke ulir inci.



Gambar 2.1 Mesin Bubut  
(Sumber: Subadigo, 2008)

### 2.1.3 Pinsip Kerja Mesin Bubut (turning) CNC

Program CNC dibuat oleh programmer sesuai dengan produk yang akan dibuat dengan cara manual atau pengetikan langsung pada mesin CNC maupun dengan menggunakan komputer yang telah diinstall software pemrograman CNC. Program CNC yang telah dibuat dikenal dengan nama G-Code, akan dikirim dan dieksekusi oleh prosesor pada mesin bubut CNC sehingga menghasilkan pengaturan motor servo pada mesin untuk menggerakkan alat pahat melalui proses permesinan sampai menghasilkan benda kerja sesuai program.

Pemrograman adalah suatu urutan perintah yang disusun secara rinci tiap blok perblok untuk memberikan masukan mesin perkakas CNC tentang apa yang harus dikerjakan. Pada umumnya sistem pemrograman yang sering digunakan antara lain sistem pemrograman absolut dan sistem pemrograman inkremental.

### 2.1.4 Pengertian Mesin Bubut (*Turning*) CNC

Mesin CNC (*Computer Numerically Controlled*) mulai dikembangkan pada tahun 1952 oleh seorang profesor dari Institut Teknologi Massachusetts yang bernama John Pearson atas nama Angkatan Udara Amerika Serikat. Proyek tersebut semula dipergunakan untuk membuat benda kerja khusus yang rumit. Awalnya masih sedikit perusahaan yang berani berinvestasi untuk menggunakan teknologi ini karena Mesin CNC membutuhkan biaya dan volume pengendali yang tinggi. Baru mulai tahun 1975 produksi Mesin CNC berkembang cukup pesat setelah dipacu dengan mikroprosesor yang membuat volume unit pengendali menjadi lebih ringkas.

*Mesin Bubut CNC* merupakan sistem otomatisasi mesin bubut yang dioperasikan oleh perintah yang diprogram melalui software secara abstrak dan disimpan di media penyimpanan atau *storage*. Pengontrol mengikuti titik-titik yang dimasukkan ke dalam sistem oleh perekam kertas. Perpaduan antara servo motor dan mekanis yang digantikan dengan sistem analog dan kemudian sistem digital menciptakan mesin bubut modern berbasis CNC.

## 2.2 Pengertian Kayu

Kayu adalah bagian batang atau cabang serta ranting tumbuhan yang mengeras karena mengalami lignifikasi (pengayuan). Kayu digunakan untuk berbagai keperluan, mulai dari memasak, membuat perabot (meja, kursi), bahan bangunan (pintu, jendela, rangka atap), bahan kertas, dan banyak lagi. Kayu juga dapat dimanfaatkan sebagai hiasan rumah tangga dan sebagainya. Penyebab terbentuknya kayu adalah akibat akumulasi selulosa dan lignin pada dinding sel berbagai jaringan di batang. Ilmu kayu (*wood science*) mempelajari berbagai aspek mengenai klasifikasi kayu serta sifat-sifat kimia, fisika, dan mekanika kayu dalam berbagai kondisi penanganan. Beberapa jenis kayu dipilih karena bersifat kedap air, isolator, dan mudah dibentuk. (Sumber: Acmedi, S,S 1990)

Kayu merupakan hasil hutan dari sumber kekayaan alam, merupakan bahan mentah yang mudah diproses untuk dijadikan barang sesuai dengan kemajuan teknologi. Kayu memiliki beberapa sifat sekaligus, pengetahuan kayu disini ialah sesuatu bahan, yang diperoleh dari hasil pemungutan pohon-pohon di hutan, yang merupakan bagian dari pohon tersebut, setelah diperhitungkan bagian-bagian mana yang lebih banyak dapat dimanfaatkan untuk sesuatu tujuan penggunaan. Baik berbentuk kayu pertukangan, kayu industri maupun kayu bakar.

### 2.2.1 Kelas Kekuatan Kayu

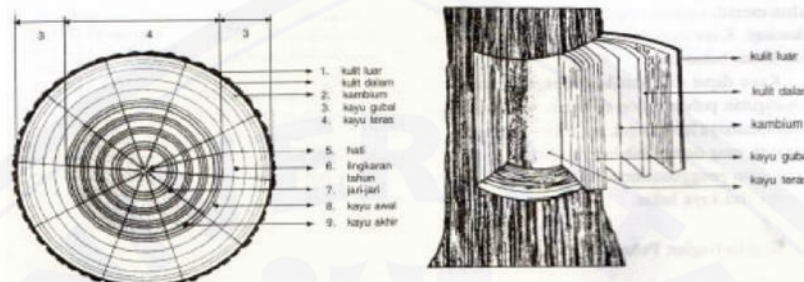
Di dalam Vademecum Kehutanan Indonesia, kelas kekuatan kayu didasarkan pada berat jenis, kekuatan lengkung mutlak (klm) dan kekuatan tekan mutlak (ktm), dan dapat dilihat pada tabel berikut ini :

Tabel 2.1 Kelas Kekuatan Kayu

Kelas Kayu	Berat Jenis	Klm (kg/cm <sup>2</sup> )	Ktm (kg/cm <sup>2</sup> )
I	0,90	1.100	650
II	0,60 - < 0,90	725 - < 1.100	425 - < 650
III	0,40 - < 0,60	500 - < 725	300 - < 425
IV	0,30 - < 0,40	300 - < 500	215 - < 300
V	< 0,30	< 300	< 215

### 2.2.2 Bagian-bagian Kayu

Kayu merupakan hasil hutan dari kekayaan alam, bahan mentah yang mudah diproses untuk dijadikan barang sesuai kemajuan teknologi. Berikut adalah bagian-bagian daripada kayu :



Gambar 2.2 Bagian Bagian Kayu

(Sumber: Acmadi, S,S 1990)

#### a. Kulit

Kulit adalah bagian yang terdapat pada bagian terluar, disini dibedakan menjadi dua bagian yaitu kulit luar yang mati, mempunyai ketebalan yang bervariasi menurut jenis pohon. Kulit bagian dalam yang bersifat hidup dan tipis. Kulit berfungsi sebagai pelindung bagian-bagian yang terdalam, terhadap kemungkinan pengaruh dari luar yang bersifat merusak, misalnya iklim, serangan serangga, hama, kebakaran serta merusak kayu lainnya.

#### b. Kambium

Merupakan jaringan yang lapisannya tipis dan bening, melingkari kayu, kearah luar membentuk kayu yang baru, dengan adanya kambium maka pohon lambat laun bertambah besar. Pertumbuhan meninggi ditentukan oleh jaringan meristem. Kambium terletak antara kulit dalam dan kayu gubal.

#### c. Kayu Gubal

Bagian kayu yang masih muda terdiri dari sel-sel yang masih hidup, terletak di sebelah dalam kambium dan berfungsi sebagai penyalur cairan dan tempat penimbunan zat-zat makanan. Tebal lapisan kayu gubal bervariasi menurut



jenis pohon. Umumnya jenis yang tumbuh cepat mempunyai lapisan kayu gubal lebih tebal dibandingkan dengan kayu terasnya. Kayu gubal biasanya mempunyai warna terang.

#### d. Kayu Teras

Terdiri dari sel-sel yang dibentuk melalui perubahan-perubahan sel hidup pada lingkaran kayu gubal bagian dalam, disebabkan terhentinya fungsi sebagai penyalur cairan dan lain-lain proses kehidupan. Ruang dalam kayu teras dapat mengandung berbagai macam zat yang memberi warna lebih gelap. Tidak mutlak semua kayu teras demikian. Hanya pada jenis-jenis yang kayu terasnya berisi tiloses. Pada beberapa jenis tertentu kayu teras banyak mengandung bahan-bahan ekstraktif, yang memberi keawetan pada kayu tersebut, membuat lebih berat dan lebih awet. Akan tetapi tidak semua jenis kayu yang memiliki zat ekstraktif sudah dapat dipastikan keawetannya. (Misalnya yang mempunyai kandungan zat gula, zat tepung dan lain sebagainya).

#### e. Hati

Merupakan bagian kayu yang terletak pada pusat lingkaran tahun (tidak mutlak pada pusat bontos). Bagian hati berasal dari kayu awal, yaitu bagian kayu yang pertama kali dibentuk oleh kambium. Oleh karena itu, umumnya mempunyai sifat rapuh atau sifat lunak.

#### f. Lingkaran Tahun

Batas antara kayu yang terbentuk pada permulaan dan pada akhir suatu musim. Melalui lingkaran-lingkaran tahun ini dapat diketahui umur pohon. Apabila pertumbuhan diameter (membesar) terganggu oleh musim kering karena pengguguran daun, ataupun serangga/hama, maka lingkaran tahun dapat terdiri lebih dari satu lingkaran tahun (lingkaran tumbuh) dalam satu musim yang sama. Hal ini disebut lingkaran palsu. Pada jenis-jenis lain, lingkaran tahun ada kalanya sulit dibedakan terutama di daerah tropic, karena pertumbuhan praktis berlangsung sepanjang tahun.

## g. Jari-jari

Dari luar ke dalam berpusat pada sumbu batang, berfungsi sebagai tempat saluran bahan makanan yang mudah diproses di daun guna pertumbuhan pohon.

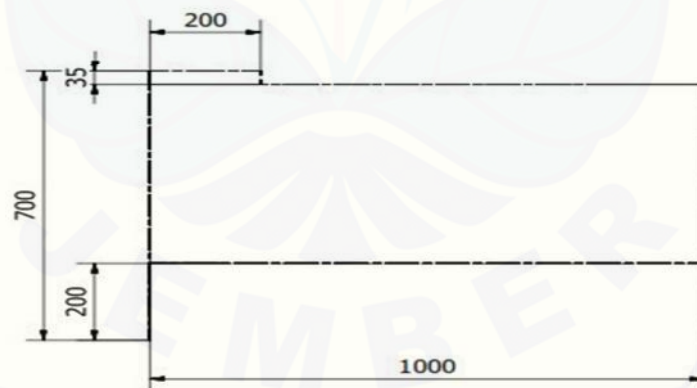
## 2.3 Perancangan Kerangka

### 2.3.1 Perencanaan Batang Beban Terpusat

Rangka dirancang untuk mendukung beban dalam bentuk tertentu dan yang terpenting dalam hampir semua kasus hanya mengalami deformasi sedikit jika mengalami pembebanan. Semua struktur teknik atau unsur structural mengalami gaya eksternal atau pembebanan. Hal ini akan mengakibatkan gaya eksternal lain atau reaksi pada titik pendukung strukturnya (Todd, 1980)

Semua gaya yang bekerja pada benda dianggap bekerja pada titik tersebut, dan jika gaya-gaya ini tidak seimbang. Oleh karena itu agar sebuah sistem gaya dalam keseimbangan resultan semua gaya dan resultan semua momen terhadap suatu titik = 0, persyaratan yang harus dipenuhi adalah:  $F_y = 0$ ,  $F_x = 0$ , dan  $M = 0$  (Tood, 1984)

#### a. Perencanaan pada rangka mesin cnc bubut kayu.



Gambar 2.3 Rangka pada CNC bubut kayu

#### 1) Menentukan tegangan lentur (bending)

$$\sigma = M \cdot y / I \dots\dots\dots(2.2)$$

Dimana:

$\sigma$  = Tegangan lentur yang terjadi pada batang ( $\text{kg} \cdot \text{mm}^2$ )

- $M$      $\equiv$  Momen lentur yang dialami pada batang ( $\text{kg}\cdot\text{mm}^2$ )  
 $y$      $\equiv$  Jarak serat terjauh pada sumbu tampang (mm)  
 $I$      $\equiv$  Momen inersia ( $\text{mm}^4$ )

2) Menentukan momen inersia besi siku

$$I = \frac{1}{12} m \cdot l^2 \dots\dots\dots(2.3)$$

Dimana:

- $I$      $\equiv$  Momen inersia ( $\text{kg}\cdot\text{mm}^2$ )  
 $m$      $\equiv$  Massa benda (kg)  
 $l$      $\equiv$  Lengan momen (mm)

3) Perhitungan dan pengecekan pada rangka

Untuk mengetahui apakah rangka yang digunakan kuat atau tidaknya rangka maka diperlukan perhitungan pengecekan tegangan yang terjadi pada rangka;

$$\sigma_{\max} = \frac{M_{\max}}{I_{\text{tot}}} \cdot y \dots\dots\dots(2.4)$$

Syarat  $\sigma_{\max} < \sigma_{\text{izin}}$

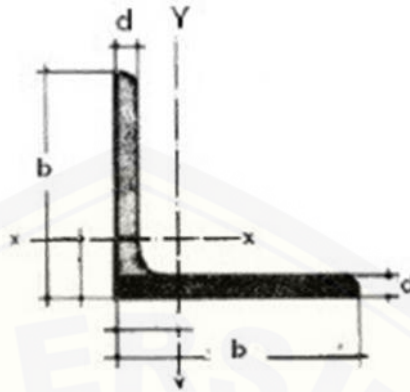
Dimana:

- $\sigma_{\max}$      $\equiv$  Tegangan normal maksimal pada rangka ( $\text{kg}\cdot\text{mm}^2$ )  
 $M_{\max}$      $\equiv$  Momen lentur maksimal ( $\text{kg}\cdot\text{mm}^2$ )  
 $I_{\text{tot}}$      $\equiv$  Momen inersia total ( $\text{mm}^4$ )

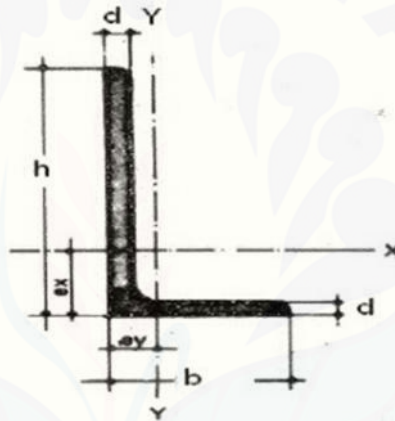
## 2.4 Bahan Rangka

Macam-macam bahan kolom dan rangka yang dibentuk khusus dan lebih banyak digunakan untuk struktur baja antara lain:

- a. Baja profil sama kaki dan tidak sama kaki.



Gambar 2.4 Baja profil siku sama kaki



Gambar 2.5 Baja profil siku tidak sama kaki

Dalam pemilihan bahan perlu diketahui kekuatan bahan yang akan digunakan untuk suatu konstruksi baja, dibawah ini terdapat tabel kekuatan bahan sebagai berikut:

Tabel 2.2 Kekuatan Bahan

Bahan	Tarik (MPa)	Tekan (MPa)	Geser (MPa)
Baja karbon tinggi	83-166	83-166	55-110
Baja karbon rendah	110-2017	110-207	83-138
Baja cor	55-103	55-103	41-83
Besi cor	21-28	70-110	21-28

Sumber : Harris, 1982

## 2.5 Pemilihan Bahan Rangka

Rangka menggunakan bahan baja, dengan profil siku sama kaki. Langkah-langkah perancangan rangka alat CNC bubut kayu adalah sebagai berikut:

- a. Menentukan kekuatan izin yang diizinkan;

$$\sigma_{izin} = \sigma_u / n \dots\dots\dots(2.5)$$

Dimana:

$\sigma_u$  = Tegangan batas bahan yang dipilih (Mpa)

$n$  = Faktor keamanan

- b. Perhitungan dan pengecekan pada rangka

Untuk mengetahui apakah rangka yang digunakan kuat atau tidaknya rangka maka diperlukan perhitungan pengecekan tegangan yang terjadi pada rangka (sama seperti pada rumus persamaan 2.3).

## 2.6 Perancangan Pengelasan (*Welding*)

Pengelasan (*welding*) adalah salah satu cara untuk menyambung dua buah benda logam dengan cara kedua benda tersebut dipanaskan.

### 2.6.1 Metode Pengelasan

Berdasarkan klasifikasi ini pengelasan dapat dibagi dalam tiga kelas utama yaitu:

- a. Pengelasan tekan yaitu cara pengelasan yang sambungannya dipanaskan dan kemudian ditekan hingga menjadi satu;
- b. Pengelasan cair yaitu ruangan yang hendak disambung (*kampuh*) diisi dengan suatu bahan cair, sehingga dengan waktu yang sama tepi bagian yang berbatasan mencair. Kalor yang dibutuhkan dapat dibangkitkan dengan cara kimia atau listrik;
- c. Pematiran yaitu cara pengelasan yang sambungannya diikat dan disatukan dengan menggunakan paduan logam yang mempunyai titik cair rendah. Dalam cara ini logam induk turut mencair.

### 2.6.2 Kampuh Las

Agar perlakuan las dapat memperoleh *kampuh* yang baik dengan pelekatan atau pelelehan yang baik terhadap benda kerja dilas maka sebaiknya:

- a. Pelat dengan ketebalan 2,5 mm dapat diletakkan tumpuk satu terhadap yang lain dan disambung dengan satu sisi;
- b. Pelat dengan ketebalan 2,5 mm dapat dilas dengan diberi ruang antara 1-5 mm dan las dua sisi sebaiknya terlebih dahulu diberi tepi miring pada pelat dengan jalan mengetam atau mengefrais atau dapat juga menggunakan dengan pembakar potong (proses persiapan tepi).

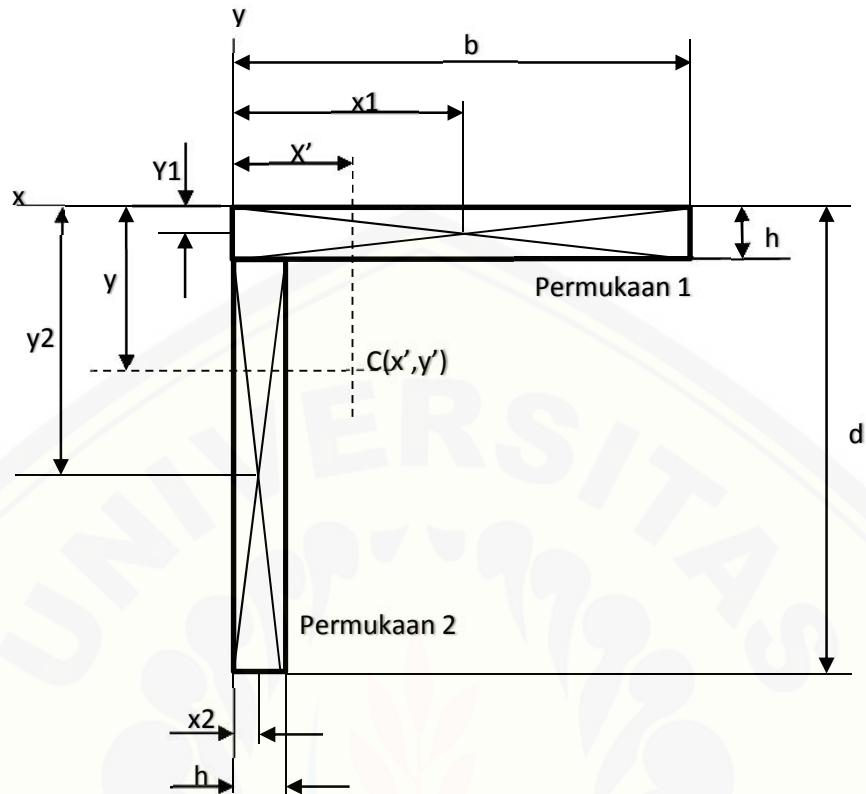
### 2.6.3 Mampu Las

Tidak semua bahan yang mampu untuk dilas dan dapat dihandalkan serta dapat dibuat dengan tujuan yang dikehendaki, baik dari segi kekuatan maupun ketangguhan. Beberapa faktor penting untuk mengetahui bahan yang dapat dan mampu dilas:

- a. Sifat fisik dan sifat kimia bahan untuk bagian hendak dilas termasuk prasejarahnya (cara pengelasan, metode pemberian bentuk, dan perlakuan panas);
- b. Tebal bagian yang hendak disambung, dimensi dan kekuatan konstruksi yang hendak dibuat;
- c. Teknologi metode las yaitu sifat dan susunan elektroda, urutan pengelasan, perlakuan panas yaitu sebelum dan setelah pengelasan serta temperature pada waktu pengelasan dilakukan.

### 2.6.4 Perhitungan Kekuatan Las

Sambungan las dengan menggunakan las pada konstruksi rangka banyak mengalami tegangan terutama tegangan lentur dan tegangan geser. Oleh karena itu perlu adanya perhitungan pada daerah sambungan yang dirasa kritis, sehingga diperoleh konstruksi rangka yang kuat untuk mengetahui tegangan maksimum yang terjadi pada rangka adalah sebagai berikut (Niemen, 1999)



Gambar 2.6 Bentuk penampang lasan

- a. Menentukan gaya yang terjadi pada lasan

$$F = W \cdot g \dots\dots\dots(2.12)$$

Dimana:

- $F$  = Gaya (N)
- $W$  = Beban (kg)
- $g$  = Gaya gravitasi ( $m/det^2$ )

- b. Momen lentur

$$Mb = F \cdot y \dots\dots\dots(2.13)$$

Dimana:

- $Mb$  = Momen lentur (N.mm)
- $F$  = Gaya (N)
- $y$  = panjang benda (mm)

c. Menentukan tegangan normal dalam kampuh

$$\sigma' = \frac{Mb}{I_{tot}} \cdot y \dots\dots\dots(2.14)$$

Dimana:

$\sigma'$  = Tegangan normal (N/mm<sup>2</sup>)

$Mb$  = Momen lentur (N.mm)

$I_{total}$  = Momen inersia (mm<sup>4</sup>)

$y$  = Setengah panjang benda (mm)

d. Menentukan tegangan geser dalam kampuh

$$\tau' = \frac{F}{A} \dots\dots\dots(2.15)$$

Dimana:

$\tau'$  = Tegangan geser dalam kampuh (N/mm<sup>2</sup>)

$F$  = Gaya (F)

$A$  = Luas penampang kampuh (mm<sup>2</sup>)

e. Menentukan tegangan resultan

$$\sigma v = \sqrt{(\sigma')^2 + [1,8(\tau')^2]} \dots\dots\dots(2.16)$$

Dimana:

$\sigma v$  = Tegangan resultan (N/mm<sup>2</sup>)

$\tau'$  = Tegangan geser dalam kampuh (N/mm<sup>2</sup>)

f. Pengujian persyaratan kekuatan las

$$\sigma v' < \sigma' \dots\dots\dots(2.17)$$

Dimana:

$\sigma v'$  = Tegangan resultan (N/mm<sup>2</sup>)

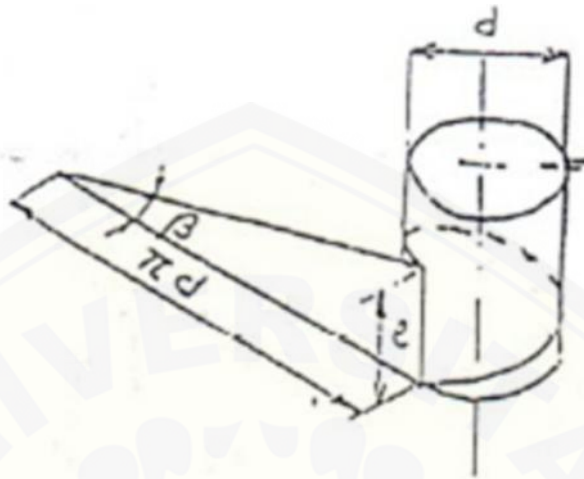
$\sigma'$  = Tegangan normal (N/mm<sup>2</sup>)

## 2.7 Pemilihan Baut dan Mur

Bentuk ulir dapat terjadi bila sebuah lembaran berbentuk segi tiga digulung pada sebuah silinder, seperti diperlihatkan dalam Gambar 2.20 dalam pemakaian. Ulir selalu bekerja dalam pasangan ulir luar dan ulir dalam, seperti dalam gambar 2.21 ulir pengikat umumnya mempunyai profil segitiga sama kaki.

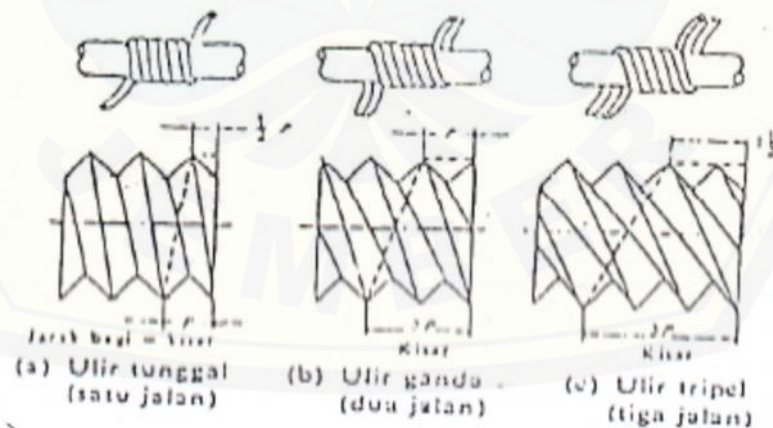


Jarak antara satu puncak dengan puncak berikutnya dari profil ulir tersebut jarak bagi.



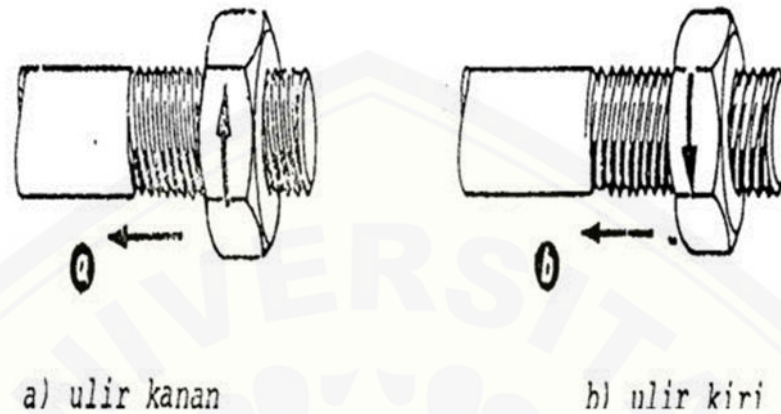
Gambar 2.7 Profil ulir pengikat  
(Sumber: Sularso dan Suga, 1997)

Ulir disebut tunggal atau satu jalan bila hanya ada satu jalur yang melilit silinder dan disebut dua atau tiga jalan bila ada dua atau tiga jalur. Jarak antara puncak-puncak yang berbeda satu putaran dari suatu jalur disebut kisar.



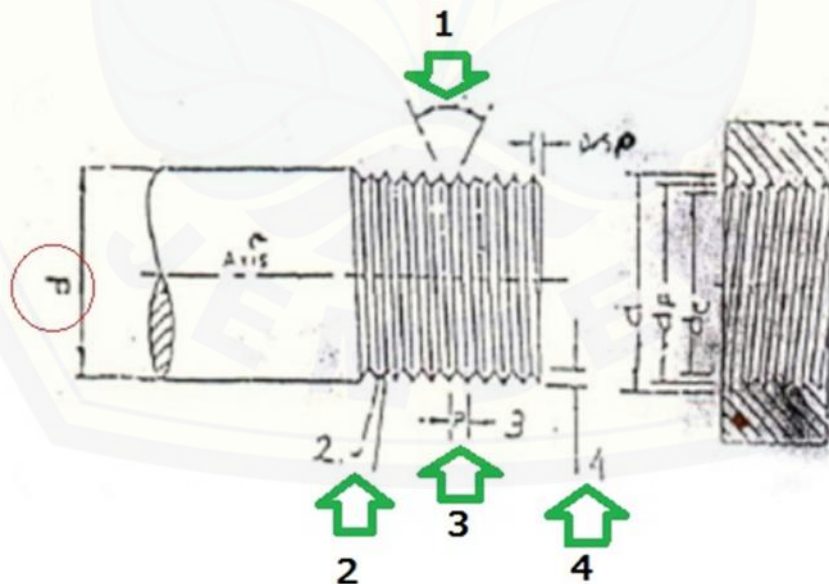
Gambar 2.8 Jenis-jenis jalur ulir  
(Sumber: Sularso dan Suga, 1997)

Ulir juga dapat berupa ulir kanan dan ulir kiri, ulir kanan bergerak maju bila diputar searah jarum jam dan ulir bergerak maju bila diputar berlawanan arah jarum jam. Pada umumnya ulir kanan lebih banyak dipakai.



Gambar 2.9 Ulir kanan dan ulir kiri  
(Sumber: Sularso dan Suga, 1997)

Dalam perancangan rangka mesin CNC bubut kayu digunakan ulir standart metris kasar karena pada konstruksi rangka mesin ini tidak diperlukan ulir dengan ketelitian yang tinggi.



Gambar 2.10 Ulir standart  
(Sumber: Sularso dan Suga, 1997)

Baut dan mur dibagi menjadi baut penjepit, baut untuk pemakaian khusus, sekrup mesin, sekrup penetap, sekrup pengetap dan mur. Dalam perancangan mesin CNC bubut kayu hanya digunakan baut penjepit berbentuk baut tembus untuk menjepit dua bagian melalui lubang tembus yang diletakkan dengan sebuah mur.



Gambar 2.11 Mur dan Baut pengikat  
(Sumber: Sularso dan Suga, 1997)

Baut dan mur adalah elemen pengikat yang sangat penting untuk menyatukan rangka. Pemilihan baut dan mur harus dilakukan secara cermat untuk mendapatkan ukuran yang sesuai.

2.7.1 Perancangan Pehitungan Baut dan Mur

- a. Menentukan besarnya beban maksimum yang diterima oleh masing-masing baut dan mur. Dengan factor koreksi ( $f_c$ ) = 1,2 – 2,0 untuk perhitungan terhadap deformasi (Sularso, 1997).

$$W_{max} = W_0 \cdot f_c \dots\dots\dots(2.18)$$

Dimana:

- $W_0$  = Beban (N)
- $f_c$  = Faktor koreksi

- b. Menentukan jenis bahan baut dan mur

Tegangan tarik yang diizinkan ( $\sigma_a$ ) :

$$\sigma_a = \frac{\sigma_b}{S_f} \dots\dots\dots(2.19)$$

Tegangan geser yang diizinkan ( $\tau_a$ ):

$$\tau_a = 0,5 \cdot \sigma_a \dots\dots\dots(2.20)$$

Dimana:

- $\sigma_a$  = Beban (N)
- $S_f$  = Faktor koreksi
- $\sigma_b$  = Kekuatan tarik (N/mm<sup>2</sup>)
- $\tau_a$  = Tegangan geser yang diizinkan (N/mm<sup>2</sup>)

- c. Dengan mengetahui besar beban maksimum dan besar tegangan yang diizinkan pada baut, maka diameter ini ( $D$ ) baut dapat dihitung dengan menggunakan rumus:

$$d \geq \sqrt{\frac{2W}{\sigma_a}} \text{ atau } \sqrt{\frac{4W}{\pi \cdot \sigma_a \cdot 0,64}} \dots\dots\dots(2.21)$$

Dimana:

- $d$  = Diameter yang diperlukan (mm)
- $W$  = Beban rencana (N)
- $\sigma_a$  = Kekuatan tarik bahan yang diizinkan (N/mm<sup>2</sup>)

- d. Ulir baut dan mur dipilih ulir metris ukuran standart dengan dimensi sebagai berikut:

- 1)  $D$  = Diameter luar ulir dalam (mm)
- 2)  $p$  = Jarak bagi (mm)
- 3)  $d$  = Diameter inti (mm)
- 4)  $d_1$  = Diameter efektif ulir dalam (mm)
- 5)  $h_1$  = Tinggi kaitan (mm)

- e. Menentukan jumlah dan tinggi ulir yang diperlukan

$$Z \geq \frac{W}{\pi \cdot d_2 \cdot H_1 \cdot q_a} \dots\dots\dots(2.22)$$

Dimana:

- $Z$  = Jumlah ulir yang diperlukan
- $d_2$  = Diameter efektif ulir dalam (mm)
- $H_1$  = Tinggi kaitan (mm)
- $q_a$  = Tekanan permukaan yang diizinkan (N/mm<sup>2</sup>)

f. Jumlah ulir yang diperlukan untuk panjang H dalam mm adalah

$$H \geq (0,8 - 1,0) \cdot d \dots\dots\dots(2.23)$$

g. Jumlah ulir yang dipakai adalah

$$Z^1 = \frac{H}{p} \dots\dots\dots(2.24)$$

h. Tegangan geser akan ulir mur

$$\tau_b = \frac{W}{\pi \cdot d_1 \cdot k \cdot p \cdot z^1} \dots\dots\dots(2.25)$$

Dimana:

- $\tau_b$  = Tegangan geser akan ulir mur (N/mm<sup>2</sup>)
- $k$  = Konstanta ulir metri  $\approx 0,84$

i. Tegangan geser akan ulir dalam adalah

$$\tau_n = \frac{W}{\pi \cdot D \cdot j \cdot p \cdot z^1} \dots\dots\dots(2.26)$$

Dimana:

- $\tau_n$  = Tegangan geser akan ulir dalam (N/mm<sup>2</sup>)
- $D$  = Diameter ulir dalam
- $j$  = Konstanta jenis ulir metris  $\approx 0,75$

j. Persyaratan kelayakan dari baut dan mur yang direncanakan

$$\tau_b \leq q_a \dots\dots\dots(2.27)$$

$$\tau_n \leq q_a \dots\dots\dots(2.28)$$

Dimana perancangan baut dan mur dapat diterima apabila harga  $\tau_b$  dan  $\tau_n$  ( $\leq$ ) lebih kecil dari  $q_a$ .

**2.8 Proses Manufaktur**

Dalam perancangan rangka, langkah yang dibutuhkan adalah proses manufaktur yaitu proses perakitan dan permesinan. Proses perakitan adalah merupakan proses kerja yang akan dikerjakan dengan menggunakan alat yaitu meliputi (Sumber: Apollo,2016)

### 2.8.1 Pengukuran

Pengukuran merupakan membandingkan besaran yang akan diukur dengan suatu ukuran pembandingan yang telah tertera. Macam-macam alat ukur panjang yang sederhana yaitu:

- a. Mistar baja
- b. Jangka
- c. Meteran sabuk

### 2.8.2 Penggoresan

Penggoresan yaitu proses penandaan dengan cara membuat gambar atau menggaris pada benda kerja yang akan dikerjakan dengan menggunakan alat penggores ataupun kapur untuk benda kerja yang permukaannya kasar.

### 2.8.3 Penitik

Penitik adalah merupakan proses pemberian tanda dengan membuat tanda titik pada benda kerja yang akan dibuat lubang dengan bor, biasanya sudut puncaknya dibuat  $60^\circ$ .

### 2.8.4 Gergaji Tangan

Tujuan dari penggunaan gergaji ini adalah untuk memotong, pemotongan benda kerja dan untuk penggergajian alur serta celah-celah dalam benda kerja. Secara umum gergaji tangan terdiri dari pemegang gergaji, bingkai gergaji, daun gergaji, baut dan mur pengencang.

### 2.8.5 Gerinda

Penggerindaan yaitu proses menggerinda suatu benda dengan tujuan untuk mendapatkan hasil benda kerja yang permukaannya rata atau bisa juga digunakan dengan tujuan untuk memotong suatu benda kerja.

### 2.8.6 Toolset

Toolset merupakan sejumlah peralatan perkakas di lapangan untuk membantu proses pengerjaan pembuatan suatu produk benda kerja. Toolset biasanya berisi tang, obeng – dan + serta yang lainnya.

## 2.9 Proses Permesinan

### 2.9.1 Pengeboran

Mesin bor termasuk mesin perkakas dengan gerak utama berputar, fungsi pokok mesin ini adalah untuk memnbuat lubang yang silindris pada benda kerja dengan mempergunakan mata bor sebagai alatnya.

Perhitungan pada proses pengeboran yaitu:

- a. Menentukan kecepatan potongng (mm/menit)

$$V_c = \frac{\pi \cdot D \cdot n}{1000} \dots\dots\dots(2.29)$$

- b. Kecepatan pemakanan (mm/menit)

$$V_f = s \cdot n \dots\dots\dots(2.30)$$

- c. Jarak bebas bor (mm)

$$A = 2 \cdot (0,3) \cdot D \dots\dots\dots(2.31)$$

- d. Jarak pengeboran keseluruhan (mm)

$$L = t + l_1 + A \dots\dots\dots(2.32)$$

- e. Waktu pengeboran (menit)

$$T_m = \frac{L}{V_f} + \text{Setting pahat} \dots\dots\dots(2.33)$$

Dimana:

$V_c$  = Kecepatan potong (m/menit)

$D$  = Diameter mata bor (mm)

$n$  = Putaran bor (rpm)

$V_f$  = Kecepatan pemakanan (mm/menit)

$s$  = Gerak pemakanan (mm/rpm)

$A$  = Jarak bebas bor (mm)

$L$  = Jarak pengeboran keseluruhan (mm)

$t$  = Tebal benda kerja yang akan dibor (mm)

$l_1$  = Jarak lebih pengeboran (mm)

$T_m$  = Waktu proses pengeboran (menit)

### 2.9.2 Penggerindaan

Penggerindaan adalah suatu proses untuk mengasah benda kerja untuk membuat permukaan benda kerja menjadi lebih rata dengan menggunakan mesin gerinda. Secara umum mesin gerinda terdiri dari motor listrik, mata gerinda, poros dan perlengkapan lainnya.

### 2.9.3 Pembubutan

Proses pembubutan adalah salah satu proses permesinan yang menggunakan pahat dengan satu mata pahat untuk membuang material dari permukaan benda kerja yang berputar. Pahat bergerak pada arah linier sejajar dengan sumbu putar benda kerja. Dengan mekanisme kerja seperti ini, maka proses bubut memiliki kekhususan untuk membuat benda kerja yang berbentuk silindrik.

Benda kerja dicekam dengan poros spindle dengan bantuan chuck yang memiliki rahang pada salah satu ujungnya. Poros spindle akan memutar benda kerja melalui piringan pembawa sehingga memutar roda gigi pada poros spindle. Melalui roda gigi penghubung, putaran akan disampaikan ke roda gigi poros ulir. Oleh klem berulir, putaran poros ulir tersebut diubah menjadi gerak translasi pada eretan yang membawa pahat. Akibatnya pada benda kerja akan terjadi sayatan yang berbentuk ulir.



### BAB 3. METODOLOGI PERANCANGAN

#### 3.1 Alat dan Bahan

##### 3.1.1 Alat

- |                         |                     |                 |
|-------------------------|---------------------|-----------------|
| 1. Mesin gerinda        | 10. Kuas            | 19. Mesin frais |
| 2. Mesin gerinda potong | 11. Ragum           | 20. Tang        |
| 3. Mesin bor            | 12. Gergaji besi    | 21. Mata bor    |
| 4. Kertas gosok         | 13. Mistar baja     | 22. Penitik     |
| 5. Mesin las SMAW       | 14. Penggores       |                 |
| 6. Mesin bubut          | 15. Meteran         |                 |
| 7. Pelindung mata       | 16. Sarung tangan   |                 |
| 8. Mesin bor duduk      | 17. Obeng + dan -   |                 |
| 9. Jangka sorong        | 18. Kunci pas 1 set |                 |

##### 3.1.2 Bahan

- |                                |                            |
|--------------------------------|----------------------------|
| 1. Besi siku profil 40x40x3 mm | 10. Motor stepper          |
| 2. Motor listrik               | 11. Kabel                  |
| 3. Pulley                      | 12. Pelat besi tebal 10 mm |
| 4. Transmisi sabuk-V           | 13. Controller             |
| 5. Bantalan                    | 14. Poros ulir baja        |
| 6. Mur dan baut                |                            |
| 7. Poros                       |                            |
| 8. Cat besi                    |                            |
| 9. Elektroda                   |                            |

#### 3.2 Waktu dan Tempat

##### 3.2.1 Waktu

Analisa, perancangan, pembuatan dan pengujian alat dilaksanakan selama  $\pm 3$  bulan berdasarkan pada jadwal yang ditentukan.

### 3.2.2 Tempat

Tempat pelaksanaan perancangan dan pembuatan mesin CNC bubut kayu adalah laboratorium kerja bangku dan pelat, laboratorium desain, laboratorium permesinan dan laboratorium las jurusan Teknik Mesin Fakultas Teknik Universitas Jember.

Tabel 3.1 Rencana Kegiatan Tugas Akhir

No	Rencana kegiatan	April				Mei				Juni			
		1	2	3	4	1	2	3	4	1	2	3	4
1	Seminar Proposal												
2	Pemelian Alat												
3	Pemotongan												
4	Pengelasan												
5	Perakitan												
6	Pengujian alat												
7	Seminar hasil												
8	Pembuatan Laporan												

## 3.3 Metode Penelitian

### 3.3.1 Pencarian Data

Dalam merencanakan sebuah perancangan mesin CNC bubut kayu, maka terlebih dahulu di lakukan pengamatan di lapangan dan studi literatur.

### 3.3.2 Studi Pustaka

Sebagai penunjang dan referensi dalam pembuatan perancangan mesin CNC bubut kayu terhadap struktur mesin CNC bubut kayu diperlukan beberapa perencanaan sebagai berikut :

- a. Perencanaan rangka
- b. Perencanaan sambungan las pada rangka.
- c. Perencanaan mor dan baut

### 3.3.3 Konsultasi

Konsultasi dengan dosen pembimbing maupun dosen lainnya untuk mendapatkan petunjuk-petunjuk tentang perancangan dan pembuatan mesin CNC bubut kayu.

### 3.3.4 Perencanaan dan Perancangan

Setelah melakukan pencarian data dan pembuatan konsep yang didapat dari literatur studi kepustakaan serta dari hasil survei, maka dapat direncanakan bahan-bahan yang dibutuhkan dalam perancangan dan pembuatan mesin CNC bubut kayu.

Dari studi lapangan dan studi pustaka tersebut dapat dirancang pemesinan. Dalam proyek ini proses yang akan dirancang adalah :

- a. Perancangan elemen mesin pada mesin CNC bubut kayu
- b. Persiapan alat bahan yang dibutuhkan
- c. Proses perakitan dan *finishing*.

### 3.3.5 Proses Manufaktur

Proses ini merupakan proses pembuatan alat CNC bubut kayu yang meliputi proses permesinan untuk membentuk suatu alat sesuai dengan desain yang diinginkan. Adapun macam-macam proses permesinan yang dilakukan dalam pembuatan alat yaitu meliputi:

- a. Proses pemotongan;
- b. Proses pengelasan;
- c. Proses pengeboran;

Tahapan dari proses manufaktur pada rangka ini adalah:

- a. Pembuatan kerangka dengan bahan besi siku;
- b. Penyambungan plat dengan menggunakan mesin las;
- c. Penyambungan landasan dengan rangka menggunakan baut.

### 3.3.6 Proses Perakitan

Proses perakitan dilakukan setelah proses pembuatan bagian komponen alat selesai, sehingga akan membentuk “mesin CNC bubut kayu”. Proses perakitan bagian-bagian mesin CNC bubut kayu meliputi

1. Memasang poros pada bantalan;
2. Memasang bantalan pada rangka;
3. Memasang *pulley* pada poros;
4. Memasang motor pada rangka;

5. Memasang sabuk-V pada *pulley*;
6. Mengatur jarak *pulley* motor dengan *pulley* poros;
7. Memasang dudukan pahat pada eretan
8. Memasang poros ulir
9. Memasang motor stepper
10. Memeriksa kembali kekencangan baut-baut yang sudah dipasang.

### 3.3.7 Pengujian Alat

Prosedur pengujian dilakukan untuk mengetahui apakah mesin CNC bubut kayu mampu bekerja dengan baik. Hal-hal yang dilakukan dalam pengujian alat sebagai berikut :

1. Memeriksa apakah elemen mesin bekerja dengan baik.
2. Memeriksa apakah sambungan mur dan baut pengikat elemen mesin tidak lepas, tidak kendur, tidak putus.
3. Memeriksa apakah sambungan las berfungsi (tidak retak dan tidak patah).

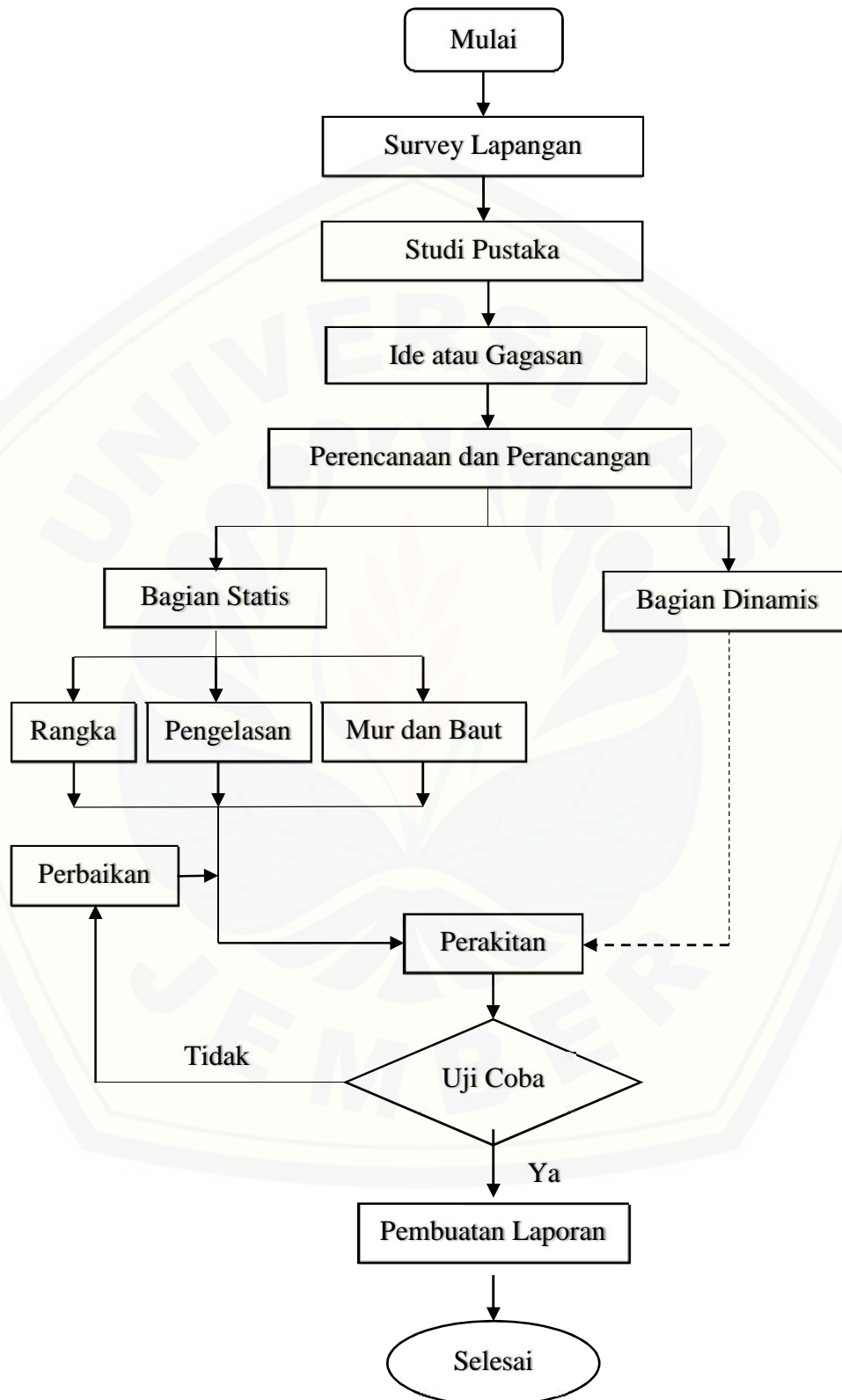
### 3.3.8 Penyempurnaan Alat

Penyempurnaan alat ini dilakukan apabila tahap pengujian alat terdapat masalah atau kekurangan, sehingga dapat berfungsi dengan baik sesuai prosedur, tujuan dan perancangan yang dilakukan.

### 3.3.9 Pembuatan Laporan

Pembuatan laporan proyek akhir ini dilakukan secara bertahap dari awal analisa, desain, perencanaan, dan pembuatan alat mesin CNC bubut kayu sampai selesai.

## 3.4 Flow Chart



## BAB 5. PENUTUP

### 5.1 Kesimpulan

Dari hasil rancangan dan pengujian alat, disimpulkan hal-hal sebagai berikut:

1. Rangka mesin CNC bubut kayu memiliki dimensi dengan panjang 1000 mm, lebar 500 mm dan tinggi 700 mm.
2. Bahan rangka menggunakan bahan baja ST-37 profil siku sama kaki dengan ukuran 40 mm x 40 mm x 3 mm.
3. Pengelasan pada rangka menggunakan elektroda jenis AWS E 6013 diameter 2 mm. Elektroda jenis ini digunakan untuk semua pengelasan.
4. Baut dan mur menggunakan jenis ulir metris kasar M10 x 1,50, M6 x 1,00 dan metris halus M5 x 0,800 dengan bahan baut dan mur adalah baja liat dengan baja karbon 0,2%C.
5. Pembuatan lubang pada rangka menggunakan mata bor jenis HSS diameter 10 mm dengan waktu 5,10 menit untuk 4 lubang pada rangka pengikat bantalan, diameter 6 mm dengan waktu 10,01 menit untuk 9 lubang pada rangka pengikat motor listrik dan tailstock

### 5.2 Saran

Dalam pelaksanaan perancangan dan pembuatan mesin CNC bubut kayu ini masih terdapat hal-hal yang perlu disempurnakan, antara lain:

1. Setelah menggunakan mesin CNC bubut kayu ini sebaiknya diberi pelumas pada bagian rel eretan agar tidak berkarat.
2. Pada proses pengecatan rangka, alangkah lebih baik jika sebelum pengecatan rangka didempul dan digosok/diratakan terlebih dahulu agar kualitas dan ketahanan rangka terhadap korosi semakin bagus.

**DAFTAR PUSTAKA**

Apollo. 2016. *Catalog Apollo*. USA

Acmadi, S,S 1990. Kimia kayu. Pusat Antar Universitas. Institut Pertanian Bogor

G. Niemen. 1999. *Elemen Mesin Jilid 1*. Jakarta: Erlangga.

Gunawan, Indra. 2009. *Perencanaan Mesin dan Analisa Statik Rangka Mesin Pencacah Rumput Gajah dengan Menggunakan Software CATIA V5*. Skripsi. Jakarta: Universitas Gunadarma.

Harris, Daniel C. 1982. *Quantitative Chemical Analisis Second Edition*. USA: W.H. Freeman and Company.

Haygreen, J.G and J. L. Bowyer. 1989. Hasil Hutan dan Ilmu Kayu Diterjemahkan oleh Hadikosumo, S. A dan Prawirohatmodjo, S. Gadjah Mada University Press. Yogyakarta.

Kemen. Dik. Bud. RI. 2013. *Pekerjaan Dasar Teknik Otomotif 1*. Jakarta: Pusat Pendidikan dan Budaya

Popov, E, P. 1996. *Mekanika Teknik*. Jakarta: Erlangga

Sularso dan Kiyokatsu Suga. 1997. *Dasar Perencanaan dan Pemilihan Elemen Mesin*. Jakarta: PT. Pradnya Paramita.

Surdia, Tata. 2000. *Pengetahuan Bahan Teknik*. Jakarta: Pradnya Paramita.

Subadgio, Dalmaisus Ganjajr. 2008. "Teknik Pemrograman CNC bubut dan freis". Jakarta : Lembaga Ilmu Pengetahuan Indonesia Press.

Todd, D.K. 1980. *Ground Water Hidrology*. New York: John Wiley and Sons.

Wijaya, Aris. 2014. *Perancangan dan Pembuatan Mesin Daur Ulang Gypsum (Bagian Statis)*. Jember: Universitas Jember.

Widarto, 2008, *Teknik Pemesinan*, Jilid 2, Departemen Pendidikan Nasional  
Direktorat Pembinaan sekolah Menengah Kejuruan,, Jakarta





## A. LAMPIRAN PERHITUNGAN

### A.1 Berat Komponen Mesin

Berat komponen mesin digunakan untuk menentukan bahan dan kekuatan yang dibutuhkan oleh rangka. Berat serta gaya yang diberikan oleh komponen-komponen mesin adalah sebagai berikut:

- Berat pulley 2 (digerakkan) : 0,20 kg
- Berat pulley 1 (penggerak) : 0,22 kg
- Berat bantalan : 0,80 kg
- Berat poros : 1,4 kg
- Berat kayu : 5 kg
- Berat toolpost : 2,8 kg
- Berat tailstok : 1,8 kg
- Berat motor listrik : 15,5 kg
- Gaya tarik sabuk : 2,41 kg

Perhitungan gaya yang dari bagian dinamis

- Gaya tarik sabuk
- Gaya potong

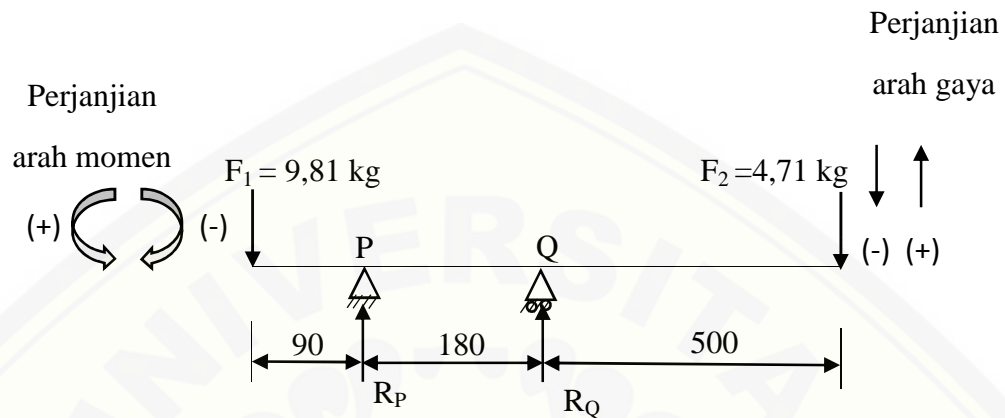
## A.2 Perencanaan Batang Penumpu Beban Terpusat

Batang penumpu dan kolom serta gaya yang dibebankan oleh komponen-komponen mesin ditunjukkan oleh gambar A.1 sebagai berikut:



Gambar A.1 Rangka mesin CNC bubut kayu

Beban yang dialami oleh poros (lihat gambar 4.1) karena pengaruh dari gaya tarik sabuk, pulley, piringan pisau dan gaya potong juga merupakan batang penumpu beban terpusat. Maka dapat diuraikan bahwa gaya-gaya yang terjadi seperti dibawah ini :



Gambar A.2 Perancangan gaya batang PQ

$$\begin{aligned} F_1 &= \text{Pulley, poros, bantalan, benda kerja + gaya tarik sabuk} \\ &= 0,20 + 1,4 + 0,8 + 5 + 2,41 \\ &= 9,81 \text{ kg} \end{aligned}$$

$$\begin{aligned} F_2 &= \text{toolpost, tailstock + gaya potong} \\ &= 2,8 + 1,8 + (-0,11) \\ &= 4,71 \text{ kg} \end{aligned}$$

$$\begin{aligned} F_y &= 0 \\ -9,81 + R_P + R_Q + 4,71 &= 0 \\ R_P + R_Q &= 9,81 - 4,71 \\ &= 5,1 \text{ kg} \end{aligned}$$

$$\begin{aligned} M_P &= 0 \\ 9,81 \cdot 90 + R_Q \cdot 180 + 4,71 \cdot 680 &= 0 \\ 882,9 + 180R_Q + 3202,8 &= 0 \\ R_Q &= \frac{-3202,8 - 882,9}{180} \end{aligned}$$

$$R_Q = \frac{-4085,7}{180}$$

$$R_Q = -22,69 \text{ kg}$$

$$M_Q = 0$$

$$9,81 \cdot 190 - R_P \cdot 180 + 4,71 \cdot 500 = 0$$

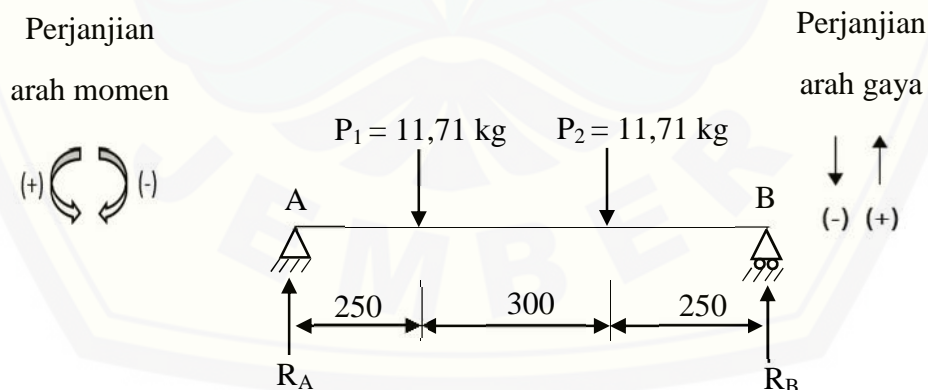
$$1863,9 - 80R_P + 2355 = 0$$

$$R_P = \frac{-1863,9 - 2355}{-180}$$

$$R_P = \frac{-4218,9}{-180}$$

$$R_P = 23,43 \text{ kg}$$

Setelah dilakukan perhitungan batang penumpu beban terpusat pada poros diatas, rangka mesin (gambar A.1) yang menerima beban terjadi di batang A-B, I-J, K-L, C-D, E-F, M-N, G-H, T-U dan V-W, dimana yang menerima beban paling besar yakni di batang A-B sehingga perhitungan perencanaan batang penumpu beban terpusat yang direncanakan adalah batang A-B karena sudah mewakili batang rangka lainnya dengan menerima beban dari  $R_P$  sebesar 23,43 kg.



Gambar A.3 Perancangan gaya batang AB

Gaya yang diterima oleh batang A-B dari  $R_P$  sebesar 23,43 kg dikedua titik  $P_1$  dan  $P_2$ , sehingga gaya tersebut dapat diuraikan seperti dibawah ini;

- $P_1 = P_2 = R_P / 2$   
 $P_1 = P_2 = 23,43 / 2$   
 $P_1 = P_2 = 11,71 \text{ kg}$

$$F_y = 0$$

$$-11,71 + R_A + R_B - 11,71 = 0$$

$$R_A + R_B = 23,43 \text{ kg}$$

$$M_A = 0$$

$$-11,71 \cdot 250 + R_B \cdot 800 - 11,71 \cdot 550 = 0$$

$$-2927,5 + 800R_B - 6440,5 = 0$$

$$R_B = \frac{2927,5 - 6440,5}{800}$$

$$R_B = \frac{9368}{800}$$

$$R_B = 11,71 \text{ kg}$$

$$M_B = 0$$

$$11,71 \cdot 250 + 11,71 \cdot 550 - R_A \cdot 800 = 0$$

$$2927,5 + 6440,5 - 800R_A = 0$$

$$R_A = \frac{-2927,5 - 6440,5}{-800}$$

$$R_A = \frac{-9368}{-800}$$

$$R_A = 11,71 \text{ kg}$$

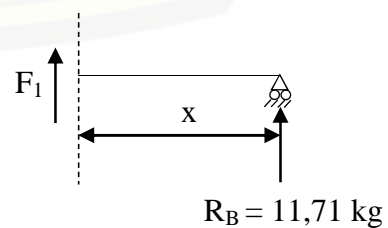
Gambar bidang geser (F)

Potongan I

$$0 \quad x \quad 250$$

$$F_y = 0$$

$$R_B + F_{y,x} = 0$$



Gambar A.4 Potongan I bidang geser batang AB

$$x = 0 \quad F_y = 11,71 + 0 = 11,71 \text{ kg}$$

$$x = 250 \quad F_y = 11,71 + 0 = 11,71 \text{ kg}$$

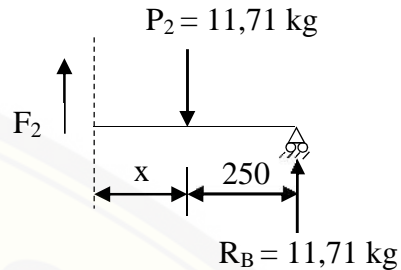
Gambar bidang geser (F)

Potongan II

$$0 \quad x \quad 300$$

$$F_y = 0$$

$$F_y = R_B - P_2 + F_{y,x}$$



Gambar A.5 Potongan II bidang geser batang AB

$$x = 0 \quad F_y = 11,71 - 11,71 + 0$$

$$F_y = 0 \text{ kg}$$

$$x = 300 \quad F_y = 11,71 - 11,71 + 0$$

$$F_y = 0 \text{ kg}$$

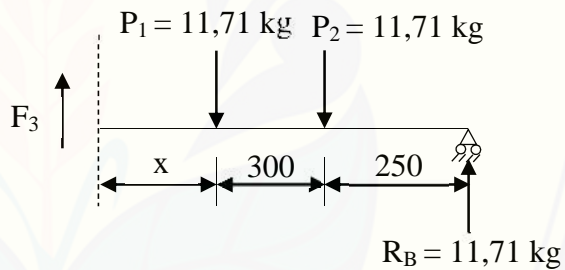
Gambar bidang geser (F)

Potongan III

$$0 \quad x \quad 250$$

$$F_y = 0$$

$$F_y = R_B - P_2 - P_1 + F_{y,x}$$



Gambar A.6 Potongan III bidang geser batang AB

$$x = 0 \quad F_y = 11,71 - 11,71 - 11,71 + 0$$

$$F_y = -11,71 \text{ kg}$$

$$x = 250 \quad F_y = 11,71 - 11,71 - 11,71 + 0$$

$$F_y = -11,71 \text{ kg}$$

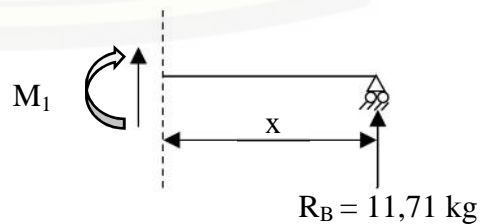
Gambar bidang momen (M)

Potongan I

$$0 \quad x \quad 250$$

$$M_y = 0$$

$$M_1 = R_b \cdot x$$



Gambar A.7 Potongan I bidang momen batang AB

$$x = 0 \quad M_1 = 11,71 \cdot 0 = 0 \text{ kg.mm}$$

$$x = 120 \quad M_1 = 11,71 \cdot 250 = 2927,5 \text{ kg.mm}$$

Gambar bidang momen (M)

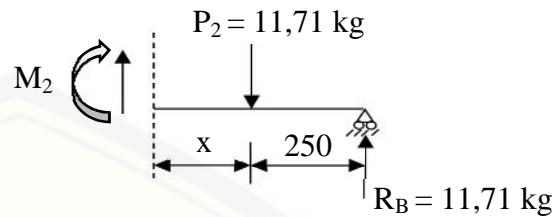
Potongan II

$$0 \quad x \quad 300$$

$$M_y = 0$$

$$M_2 = R_b \cdot (x + 250) - F \cdot x$$

Gambar A.8 Potongan II bidang momen batang AB



$$x = 0 \quad M_2 = 11,71 \cdot 0 + 2927,5 - 11,71 \cdot 0 = 2927,5 \text{ kg.mm}$$

$$x = 300 \quad M_2 = 11,71 \cdot 300 + 2927,5 - 11,71 \cdot 300 = 2927,5 \text{ kg.mm}$$

Gambar bidang momen (M)

Potongan III

$$0 \quad x \quad 250$$

$$M_y = 0$$

$$M_3 = R_b \cdot (550 + x) - F \cdot (300 + x) - F \cdot x$$

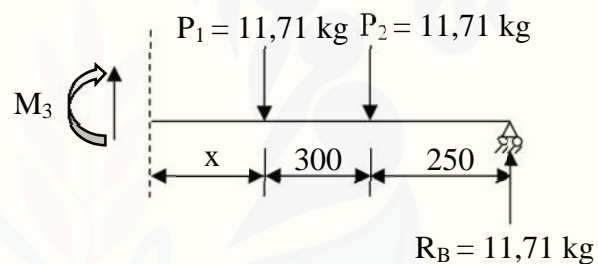
$$= 11,71 (250 + x) - 11,71 (300 + x) - 11,71 \cdot x$$

$$= 6440,5 + 24,32x - 3513 - 11,71x - 11,71x$$

$$M_3 = -11,71x + 2927,5$$

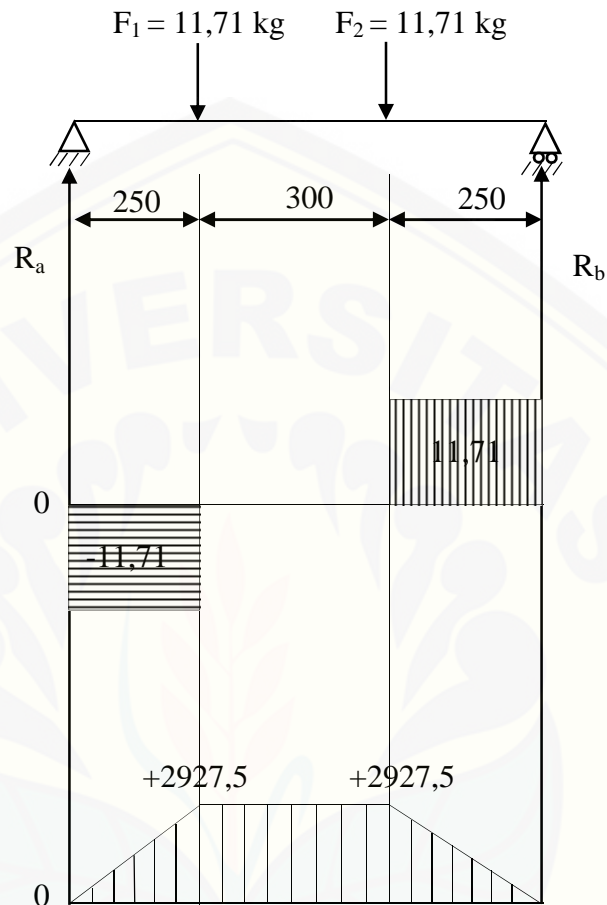
$$x = 0 \quad M_2 = -11,71 \cdot 0 + 2927,5 = 2927,5 \text{ kg.mm}$$

$$x = 250 \quad M_2 = 11,71 \cdot 250 + 2927,5 = 0 \text{ kg.mm}$$



Gambar A.9 Potongan III bidang momen batang AB

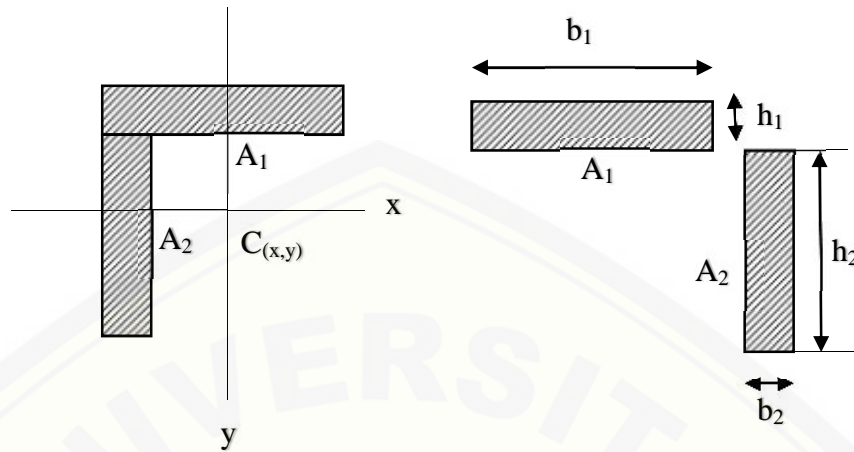
## Diagarm Bidang Geser dan Bidang Momen untuk A-B



Gambar A.10 Diagram bidang geser dan bidang momen



- Menentukan momen inersia



Gambar A.11 Penampang besi siku

Dimensi kampuh las:

$$b_1 \approx 40 \text{ mm} \quad h_1 = 1 \text{ mm}$$

$$b_2 \approx 1 \text{ mm} \quad h_2 = 39 \text{ mm}$$

$$M_b = 2927,5 \text{ kg}$$

$$\text{Modulus Elastisitas } (E) = 210000 \text{ N/mm}^2$$

$$x_1 = \frac{b_1}{2}$$

$$= \frac{40}{2}$$

$$= 20 \text{ mm}$$

$$x_2 = \frac{h_1}{2}$$

$$= \frac{3}{2}$$

$$= 1,5 \text{ mm}$$

$$A_1 = b_1 \cdot h_1$$

$$= 40 \text{ mm} \cdot 3 \text{ mm}$$

$$= 120 \text{ mm}^2$$

$$A_2 = b_2 \cdot h_2$$

$$= 3 \text{ mm} \cdot 37 \text{ mm}$$

$$= 111 \text{ mm}^2$$

$$A_{\text{total}} = A_1 + A_2$$

$$= 120 \text{ mm}^2 + 111 \text{ mm}^2$$

$$= 231 \text{ mm}^2$$

$$I_{x_1} = \frac{b_1 \cdot h_1^3}{12}$$

$$I_{x_1} = \frac{40 \cdot 3^3}{12}$$

$$I_{x_1} = 90 \text{ mm}^4$$

$$I_{x_1} = \frac{b_2 \cdot h_2^3}{12}$$

$$I_{x_1} = \frac{3 \cdot 37^3}{12}$$

$$I_{x_1} = 4920,75 \text{ mm}^4$$

- Menentukan momen inersia total

$$\begin{aligned} I_1 &= I_{x_1} + (x_1^2 \cdot A_1) \\ &= 90 + (20^2 \cdot 120) \\ &= 90 + 48000 \\ &= 48090 \text{ mm}^4 \end{aligned}$$

$$\begin{aligned} I_2 &= I_{x_2} + (x_2^2 \cdot A_2) \\ &= 4920,75 + (1,5^2 \cdot 111) \\ &= 4943,25 + 249,75 \\ &= 5170,5 \text{ mm}^4 \end{aligned}$$

$$\begin{aligned} I_{\text{tot}} &= I_1 + I_2 \\ &= 48090 + 5170,5 \\ &= 53260,5 \text{ mm}^4 \end{aligned}$$

- Menentukan Centroid ( $C_{(x,y)}$ ) =  $x^1$

$$x^1 = \frac{(A_1 \cdot x_1) + (A_2 \cdot x_2)}{A_1 + A_2}$$

$$x^1 = \frac{(120 \cdot 20) + (111 \cdot 1,5)}{120 + 111}$$

$$x^1 = \frac{2566,5}{231}$$

$$x^1 = 11,11 \text{ mm}$$

Tegangan yang terjadi pada rangka material ST-37 profil siku sama kaki ukuran 40 mm x 40 mm x 3 mm:

$$\sigma_{\text{max}} = \frac{M_b}{I} \times C_{(x,y)}$$

$$\begin{aligned} &= \frac{2927,5}{53260,5} \times 11,11 \\ &= 0,054 \times 11,11 \\ \sigma_{max} &= 0,59 \text{ kg/mm}^2 \end{aligned}$$

Bahan rangka menggunakan ST-37 profil siku. Sifat-sifat mekanis bahan dapat diperoleh yakni tegangan leleh ( $\sigma_m$ ) = 120 Mpa, tegangan batas ( $\sigma_u$ ) = 140 – 410 Mpa, faktor keamanan ( $n$ ) = 1,67.

➤ Menentukan tegangan izin:

$$\begin{aligned} \sigma_{izin} &= \frac{\sigma_u}{n} \\ &= \frac{140}{1,67} \end{aligned}$$

$$\sigma_{izin} = 8,33 \text{ Mpa} = 8,50 \text{ kg/mm}^2$$

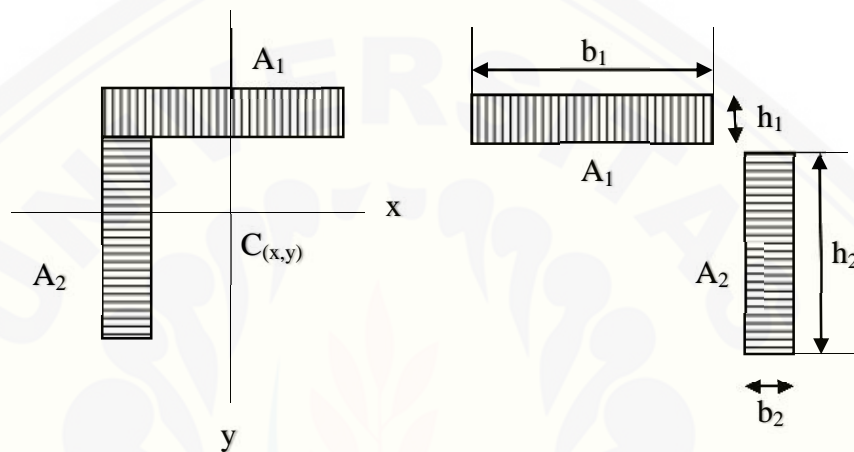
Nilai yang diperoleh telah sesuai syarat yaitu  $\sigma_{izin} = 8,50 \text{ kg/mm}^2 \geq \sigma_{max} = 0,54 \text{ kg/mm}^2$ , maka ukuran batang yang diperlukan 40 mm x 40 mm x 3 mm mampu menahan beban alat.

## A.2 Perancangan Las

Bahan menggunakan ST-37 profil siku. Sifat-sifat mekanis bahan dapat diperoleh tegangan leleh ( $\sigma_m$ ) = 120 Mpa, tegangan batas ( $\sigma_u$ ) = 140 – 410 Mpa, factor keamanan ( $n$ ) = 1,67.

$$M_b = 2927,5 \text{ kg}$$

Menentukan momen inersia



Gambar A.12 Penampang kampuh las

Dimensi kampuh las:

$$b_1 = 40 \text{ mm}$$

$$h_1 = 1 \text{ mm}$$

$$b_2 = 1 \text{ mm}$$

$$h_2 = 39 \text{ mm}$$

$$\begin{aligned} x_1 &= \frac{b_1}{2} \\ &= \frac{40}{2} \\ &= 20 \text{ mm} \end{aligned}$$

$$\begin{aligned} x_2 &= \frac{h_1}{2} \\ &= \frac{1}{2} \\ &= 0,5 \text{ mm} \end{aligned}$$

$$\begin{aligned} A_1 &= b_1 \cdot h_1 \\ &= 40 \text{ mm} \cdot 1 \text{ mm} \\ &= 40 \text{ mm}^2 \end{aligned}$$

$$\begin{aligned} A_2 &= b_2 \cdot h_2 \\ &= 1 \text{ mm} \cdot 39 \text{ mm} \\ &= 39 \text{ mm}^2 \end{aligned}$$

$$\begin{aligned} A_{\text{total}} &= A_1 + A_2 \\ &= 40 \text{ mm}^2 + 39 \text{ mm}^2 \\ &= 79 \text{ mm}^2 \end{aligned}$$

$$Ix_1 = \frac{b_1 \cdot h_1^3}{12}$$

$$Ix_1 = \frac{40 \cdot 1^3}{12}$$

$$Ix_1 = 3,33 \text{ mm}^4$$

$$Ix_1 = \frac{b_2 \cdot h_2^3}{12}$$

$$Ix_1 = \frac{1 \cdot 39^3}{12}$$

$$Ix_1 = 4943,25 \text{ mm}^4$$

- Menentukan momen inersia total

$$\begin{aligned} I_1 &= I_{x1} + (x_1^2 \cdot A_1) \\ &= 3,33 + (20^2 \cdot 40) \\ &= 3,33 + 16000 \\ &= 16033,33 \text{ mm}^4 \end{aligned}$$

$$\begin{aligned} I_2 &= I_{x2} + (x_2^2 \cdot A_2) \\ &= 4943,25 + (0,5^2 \cdot 39) \\ &= 4943,25 + 9,75 \\ &= 4953 \text{ mm}^4 \end{aligned}$$

$$\begin{aligned} I_{\text{tot}} &= I_1 + I_2 \\ &= 16033,33 + 4953 \\ &= 20986 \text{ mm}^4 \end{aligned}$$

- Menentukan Centroid ( $C_{(x,y)}$ ) =  $x^1$

$$x^1 = \frac{(A_1 \cdot x_1) + (A_2 \cdot x_2)}{A_1 + A_2}$$

$$x^1 = \frac{(40 \cdot 20) + (39 \cdot 0,5)}{40 + 39}$$

$$x^1 = \frac{819,5}{79}$$

$$x^1 = 10,37 \text{ mm}$$

Jenis elektroda yang digunakan adalah AWS E6013 dengan diameter 2 mm. Hasil pengelasan elektroda jenis ini memiliki kekuatan tarik 47,1 kg/mm<sup>2</sup> dan perpanjangan 17%, tegangan geser yang diizinkan adalah 0,3 kali kekuatan

tarik elektroda dengan  $F = 11,71$  kg, tegangan tarik dan lentur yang diizinkan untuk kampuh las ( $\sigma'_{zul}$ ) = 13,5 kg/mm<sup>2</sup>

Pada rancangan ini didapat:

- Menentukan tegangan normal dalam kampuh las

$$\sigma' = \frac{M_b}{I} C_{(x,y)}$$

$$\sigma' = \frac{2927,5 \text{ kg} \cdot \text{mm}}{20986 \text{ mm}^2} \cdot 10,37 \text{ mm}$$

$$\sigma' = 1,4 \text{ kg/mm}^2$$

- Menentukan tegangan geser dalam kampuh las

$$\tau' = \frac{F}{A}$$

$$\tau' = \frac{11,71}{79}$$

$$\tau' = 0,14 \text{ kg/mm}^2$$

- Pengujian kekuatan sambungan las

$$\sigma'_{zul} \geq \sigma' \approx 13,5 \text{ kg/mm}^2 \geq 1,4 \text{ kg/mm}^2$$

$$\tau'_{zul} \geq \tau' \approx 13,5 \text{ kg/mm}^2 \geq 0,14 \text{ kg/mm}^2$$

Jadi dengan hasil perhitungan diatas, beban total yang diterima oleh kampuh las tersebut aman untuk sambungan konstruksi.

### A.3 Perencanaan Mur dan Baut

#### A.3.1 Perencanaan mur dan baut pengikat bantalan

- Menentukan besarnya beban maksimal yang dapat diterima oleh masing-masing baut dan mur dengan factor koreksi ( $f_c$ ) = 1,2 – 2,00, maka factor koreksi yang diambil adalah  $f_c = 1,2$

$$W_{max} = W_0 \cdot f_c \quad \longrightarrow \quad W_0 = \text{berat bantalan} + \text{gaya tarik sabuk}$$

$$= 9,69 \times 1,2 \quad = (0,80 + 2,41) \text{ kg}$$

$$= 11,628 \text{ kg} \quad = 3,21 \text{ kg}$$

Beban yang diterima oleh masing-masing baut:

$$W = \frac{11,628}{2}$$

$$= 5,814 \text{ kg}$$

- Menentukan bahan baut dan mur

Bahan baut dan mur yang direncanakan dari baja liat dengan kadar karbon 0,2% C = ST-34,  $\sigma_b = 330 - 410 \text{ N/mm}^2 = 34 \text{ kg/mm}^2$ . Sehingga diketahui faktor keamanan ( $S_f$ ) 8 – 10. Tekanan permukaan yang diizinkan ( $q_a$ ) = 3 kg/mm<sup>2</sup>.

- Kekuatan tarik yang diizinkan ( $\sigma_a$ )

$$\sigma_a = \frac{\sigma_b}{S_f}$$

$$= \frac{34 \text{ kg/mm}^2}{10}$$

$$= 3,4 \text{ kg/mm}^2$$

- Kekuatan geser yang diizinkan ( $\tau_a$ )

$$\tau_a = 0,5 \cdot \sigma_a$$

$$= 0,5 \times 3,4$$

$$= 1,7 \text{ kg/mm}^2$$

Dengan mengetahui besar beban maksimum dan besar tegangan geser yang diizinkan pada masing-masing baut, maka diameter  $D$  dapat dihitung:

$$D \geq \sqrt{\frac{4W}{\pi \cdot \sigma_a \cdot 0,64}}$$

$$\geq \sqrt{\frac{4 \cdot 5,814}{3,14 \cdot 3,4 \cdot 0,64}}$$

$$\geq \sqrt{\frac{23,256}{6,83}}$$

$$\begin{aligned} &\geq \sqrt{3,4} \\ &\geq 1,84 \end{aligned}$$

Disini diambil  $D = 10 \text{ mm}$

Sehingga ulir baut dan mur yang dipilih ulir metris dengan ukuran standart M10 dan didapat standart dimensi sebagai berikut:

Dimensi luar ulir dalam ( $D$ )	= 10	mm
Jarak bagi ( $p$ )	= 1,5	mm
Diameter inti ( $d_1$ )	= 8,3760	mm
Tinggi kaitan ( $H_1$ )	= 0,812	mm
Diameter efektif ulir dalam ( $d_2$ )	= 9,0260	mm

Dari hasil data diatas dapat ditetapkan untuk perhitungan ulir dalam dimana untuk ulir metris harga  $k \approx 0,84$  dan  $j \approx 0,75$ .

Jumlah ulir ( $Z$ ) yang diperlukan adalah:

$$\begin{aligned} Z &\geq \frac{W}{\pi \cdot d_2 \cdot H_1 \cdot q_a} \\ &\geq \frac{5,814}{3,14 \cdot 9,026 \cdot 0,812 \cdot 3} \\ &\geq \frac{5,814}{69,04} \\ &\geq 0,08 \rightarrow 3 \end{aligned}$$

➤ Tinggi mur ( $H$ ) yang diperlukan adalah:

$$\begin{aligned} H &\geq z \times p \\ &\geq 3 \times 1,5 \\ &\geq 4,5 \text{ mm} \end{aligned}$$

menurut standar :

$$\begin{aligned} H &\geq (0,8 - 1,0) \cdot D \\ &\geq (1,0) 10 \\ &\geq 10 \text{ mm} \rightarrow 10 \end{aligned}$$



- Tinggi mur yang akan diambil adalah 10 mm, sehingga jumlah ulir mur ( $Z'$ ) adalah:

$$\begin{aligned} Z' &= \frac{H}{p} \\ &= \frac{10}{1,5} \\ Z' &= 6,7 \end{aligned}$$

- Kekuatan geser akar ulir baut  $\tau_b$  adalah:

$$\begin{aligned} \tau_b &= \frac{W}{\pi \cdot d_1 \cdot k \cdot p \cdot z'} \\ &= \frac{3,6}{3,14 \cdot 8,3760 \cdot 0,84 \cdot 1,5 \cdot 6,7} \\ &= \frac{3,6}{222,03} \\ &= 0,016 \text{ kg/mm}^2 \end{aligned}$$

- Kekuatan geser akar ulir mur  $\tau_n$  adalah:

$$\begin{aligned} \tau_n &= \frac{W}{\pi \cdot D \cdot j \cdot p \cdot z'} \\ &= \frac{3,6}{3,14 \cdot 10 \cdot 0,75 \cdot 1,5 \cdot 6,7} \\ &= \frac{3,6}{236,68} \\ &= 0,02 \text{ kg/mm}^2 \end{aligned}$$

$$\text{maka : } \tau_a \geq \tau_b \approx 1,7 \text{ kg/mm}^2 \geq 0,016 \text{ kg/mm}^2$$

$$\tau_a \geq \tau_n \approx 1,7 \text{ kg/mm}^2 \geq 0,02 \text{ kg/mm}^2$$

Harga  $\tau_n$  dan  $\tau_b$  memenuhi syarat yang ditentukan, sehingga mur dan baut yang dipilih M10 dengan ketinggian mur 10 mm dan dari bahan baja liat dengan kadar karbon 0,2%C.

### A.3.2 Perencanaan mur dan baut pengikat motor listrik

- Menentukan besarnya beban maksimal yang dapat diterima oleh masing-masing baut dan mur dengan factor koreksi ( $f_c$ ) = 1,2 – 2,00, maka factor koreksi yang diambil adalah  $f_c = 1,2$

$$\begin{aligned} W_{max} &= W_0 \cdot f_c & \longrightarrow & W_0 = \text{berat motor listrik} + \text{gaya tarik sabuk} \\ &= 2,9 \times 1,2 & & = (15,5 + (-2,41)) \text{ kg} \\ &= 3,48 \text{ kg} & & = 17,91 \text{ kg} \end{aligned}$$

Beban yang diterima oleh masing-masing baut:

$$\begin{aligned} W &= \frac{3,48}{2} \\ &= 1,74 \text{ kg} \end{aligned}$$

- Menentukan bahan baut dan mur

Bahan baut dan mur yang direncanakan dari baja liat dengan kadar karbon 0,2% C = ST-34,  $\sigma_b = 330 - 410 \text{ N/mm}^2$  34 kg/mm<sup>2</sup>. Sehingga diketahui faktor keamanan ( $S_f$ ) 8 – 10 10. Tekanan permukaan yang diizinkan ( $q_a$ ) = 3 kg/mm<sup>2</sup>.

- Kekuatan tarik yang diizinkan ( $\sigma_a$ )

$$\begin{aligned} \sigma_a &= \frac{\sigma_b}{S_f} \\ &= \frac{34 \text{ kg/mm}^2}{10} \\ &= 3,4 \text{ kg/mm}^2 \end{aligned}$$

- Kekuatan geser yang diizinkan ( $\tau_a$ )

$$\begin{aligned} \tau_a &= 0,5 \cdot \sigma_a \\ &= 0,5 \times 3,4 \\ &= 1,7 \text{ kg/mm}^2 \end{aligned}$$

Dengan mengetahui besar beban maksimum dan besar tegangan geser yang diizinkan pada masing-masing baut, maka diameter  $D$  dapat dihitung:

$$\begin{aligned}
 D &\geq \sqrt{\frac{4W}{\pi \cdot \sigma_a \cdot 0,64}} \\
 &\geq \sqrt{\frac{4 \cdot 1,74}{3,14 \cdot 3,4 \cdot 0,64}} \\
 &\geq \sqrt{\frac{6,96}{6,83}} \\
 &\geq \sqrt{1,02} \\
 &\geq 1,01
 \end{aligned}$$

Disini diambil  $D = 6 \text{ mm}$

Sehingga ulir baut dan mur yang dipilih ulir metris dengan ukuran standart M10 dan didapat standart dimensi sebagai berikut;

Dimensi luar ulir dalam ( $D$ )	= 6	mm
Jarak bagi ( $p$ )	= 1,0	mm
Diameter inti ( $d_1$ )	= 4,9170	mm
Tinggi kaitan ( $H_1$ )	= 0,541	mm
Diameter efektif ulir dalam ( $d_2$ )	= 5,3500	mm

Dari hasil data diatas dapat ditetapkan untuk perhitungan ulir dalam dimana untuk ulir metris harga  $k \approx 0,84$  dan  $j \approx 0,75$ .

Jumlah ulir ( $Z$ ) yang diperlukan adalah:

$$\begin{aligned}
 Z &\geq \frac{W}{\pi \cdot d_2 \cdot H_1 \cdot q_a} \\
 &\geq \frac{1,74}{3,14 \cdot 5,35 \cdot 0,541 \cdot 3} \\
 &\geq \frac{1,74}{27,265} \\
 &\geq 0,06 \rightarrow 3
 \end{aligned}$$

- Tinggi mur ( $H$ ) yang diperlukan adalah:

$$\begin{aligned} H &\geq z \times p \\ &\geq 3 \times 1,0 \\ &\geq 3 \text{ mm} \end{aligned}$$

menurut standar :

$$\begin{aligned} H &\geq (0,8 - 1,0) \cdot D \\ &\geq (1,0) \cdot 6 \\ &\geq 6 \text{ mm} \rightarrow 6 \end{aligned}$$

- Tinggi mur yang akan diambil adalah 6 mm, sehingga jumlah ulir mur ( $Z'$ ) adalah:

$$\begin{aligned} Z' &= \frac{H}{p} \\ &= \frac{6}{1,0} \\ Z' &= 6 \end{aligned}$$

- Kekuatan geser akar ulir baut  $\tau_b$  adalah:

$$\begin{aligned} \tau_b &= \frac{W}{\pi \cdot d_1 \cdot k \cdot p \cdot z'} \\ &= \frac{6,33}{3,14 \cdot 4,917 \cdot 0,84 \cdot 1 \cdot 6} \\ &= \frac{6,33}{77,81} \\ &= 0,08 \text{ kg/mm}^2 \end{aligned}$$

- Kekuatan geser akar ulir mur  $\tau_n$  adalah:

$$\begin{aligned} \tau_n &= \frac{W}{\pi \cdot D \cdot j \cdot p \cdot z'} \\ &= \frac{6,63}{3,14 \cdot 6 \cdot 0,75 \cdot 1 \cdot 6} \\ &= \frac{6,63}{84,78} \end{aligned}$$

$$= 0,078 \text{ kg/mm}^2$$

$$\text{maka : } \tau_a \geq \tau_b \approx 1,7 \text{ kg/mm}^2 \geq 0,08 \text{ kg/mm}^2$$

$$\tau_a \geq \tau_n \approx 1,7 \text{ kg/mm}^2 \geq 0,078 \text{ kg/mm}^2$$

Harga  $\tau_n$  dan  $\tau_b$  memenuhi syarat yang ditentukan, sehingga mur dan baut yang dipilih M6 dengan ketinggian mur 6 mm dan dari bahan baja liat dengan kadar karbon 0,2%C.

#### A.4 Proses Pengeboran (Drilling)

##### A.4.1 Pembuatan lubang pada rangka pengikat bantalan

Dalam proses pengeboran mata bor yang dipakai adalah jenis HSS dengan diameter 10 mm, sedangkan material yang akan dibor adalah ST-37 dengan tebal 3 mm.

Dengan mengasumsikan bahwa material yang akan dibor merupakan material keras, maka dari tabel didapat harga kecepatan potong ( $v_c$ ) = 25 m/menit dan pemakanan ( $s$ ) = 0,2 sehingga:

$$\begin{aligned} \text{➤ Putaran mata bor (n)} &= \frac{1000 \cdot v_c}{\pi \cdot D} \\ &= \frac{1000 \cdot 25 \text{ m/menit}}{3,14 \times 10 \text{ mm}} \\ &= \frac{25000 \text{ m/menit}}{31,4 \text{ mm}} \\ &= 796,18 \text{ rpm} \end{aligned}$$

$$\begin{aligned} \text{➤ Laju pemakanan (} v_f \text{)} &= s \times n \\ &= 0,2 \text{ mm/putaran} \times 796,18 \text{ rpm} \\ &= 159,24 \text{ mm/menit} \end{aligned}$$

$$\begin{aligned} \text{➤ Jarak bebas bor (A)} &= 2 \times 0,3 \times D \\ &= 2 \times 0,3 \times 10 \\ &= 6 \text{ mm} \end{aligned}$$

- Jika jarak lebih ( $I_1$ ) pengeboran diambil sebesar 8 mm, maka jarak pengeboran total ( $L$ ) adalah:

$$\begin{aligned} L &= t + A + I_1 \\ &= (3 + 6 + 8) \text{ mm} \\ &= 17 \text{ mm} \end{aligned}$$

- Jika waktu yang dibutuhkan untuk setiap setting pahat adalah 1 menit dan setting benda kerja tiap lubang membutuhkan 1 menit, maka waktu pengeboran ( $t_m$ ) yang dibutuhkan untuk menyelesaikan 4 lubang adalah:

$$\begin{aligned} t_m &= \frac{L}{V_f} + \text{Setting pahat} + \text{Setting benda kerja} \times 4 \\ &= \frac{17}{159,24} + 1 \text{ menit} + (1 \text{ menit} \times 4) \\ &= 5,10 \text{ menit} \end{aligned}$$

Jadi waktu yang diperlukan untuk menyelesaikan 4 lubang membutuhkan waktu 5,10 menit.

#### A.4.2 Pembuatan lubang pada rangka pengikat motor listrik

Dalam proses pengeboran mata bor yang dipakai adalah jenis HSS dengan diameter 6 mm, sedangkan material yang akan dibor adalah ST-37 dengan tebal 3 mm.

Dengan mengasumsikan bahwa material yang akan dibor merupakan material keras, maka dari tabel didapat harga kecepatan potong ( $v_c$ ) = 25 m/menit dan pemakanan ( $s$ ) = 0,1 sehingga:

$$\begin{aligned} \text{➤ Putaran mata bor } (n) &= \frac{1000 \cdot v_c}{\pi \cdot D} \\ &= \frac{1000 \cdot 25 \text{ m/menit}}{3,14 \times 6 \text{ mm}} \\ &= \frac{25000 \text{ m/menit}}{18,84 \text{ mm}} \\ &= 1326,96 \text{ rpm} \end{aligned}$$

- Laju pemakanan ( $v_f$ )
  - =  $s \times n$
  - =  $0,1 \text{ mm/putaran} \times 1326,96 \text{ rpm}$
  - =  $1326,96 \text{ mm/menit}$
- Jarak bebas bor (A)
  - =  $2 \times 0,3 \times D$
  - =  $2 \times 0,3 \times 6$
  - =  $3,6 \text{ mm}$
- Jika jarak lebih ( $I_1$ ) pengeboran diambil sebesar 8 mm, maka jarak pengeboran total (L) adalah:

$$\begin{aligned}
 L &= t + A + I_1 \\
 &= (3 + 3,6 + 8) \text{ mm} \\
 &= 14,6 \text{ mm}
 \end{aligned}$$

- Jika waktu yang dibutuhkan untuk setiap setting pahat adalah 1 menit dan setting benda kerja tiap lubang membutuhkan 1 menit, maka waktu pengeboran ( $t_m$ ) yang dibutuhkan untuk menyelesaikan 4 lubang adalah:

$$\begin{aligned}
 t_m &= \frac{L}{V_f} + \text{Setting pahat} + \text{Setting benda kerja} \times 9 \\
 &= \frac{14,6}{1326,96} + 1 \text{ menit} + (1 \text{ menit} \times 9) \\
 &= 10,01 \text{ menit}
 \end{aligned}$$

Jadi waktu yang diperlukan untuk menyelesaikan 9 lubang membutuhkan waktu 10,01 menit.

Tabel A.1 Total waktu pengeboran

Jenis Pengeboran	Waktu (menit)	Keterangan
Diameter 10 mm dengan 4 lubang	5,10	Pengeboran pada rangka pengikat bantalan
Diameter 6 mm dengan 9 lubang	10,01	Pengeboran pada rangka pengikat motor listrik dan tailstock
Total	15,11	



**B. LAMPIRAN TABEL**

**TABEL B.1 SIFAT-SIFAT MEKANIS**

Bahan	Tegangan leleh $\sigma_y$		Tegangan batas $\sigma_u$		Persen pemanjangan (panjang ukuran 50 mm)
	ksi	MPa	ksi	MPa	
Aluminium (murni)	3	20	10	70	60
Aluminium campuran	5 - 70	35 - 500	15 - 80	100 - 550	1 - 45
2014 - T6	60	410	70	480	13
6061 - T6	40	270	45	310	17
7075 - T6	70	480	80	550	11
Kuningan	10 - 80	70 - 550	30 - 90	200 - 620	4 - 60
Kuningan merah (80% Cu, 20% Zn); keras	70	470	85	590	4
Kuningan merah (80% Cu, 20% Zn); lunak	13	90	43	300	50
Kuningan naval ; keras	60	410	85	590	15
Kuningan naval ; lunak	25	170	59	410	50
Batu-bata (tekan)			1 - 10	7 - 70	
Perunggu	12 - 100	82 - 690	30 - 120	200 - 830	5 - 60
Perunggu mangan ; keras	65	450	90	620	10
Perunggu mangan ; lunak	25	170	65	450	35
Besi tuang (tarik)	17 - 42	120 - 920	10 - 70	69 - 480	0 - 1
Besi tuang kelabu	17	120	20 - 60	140 - 410	0 - 1
Besi tuang (tekan)			50 - 200	340 - 1.400	
Beton (tekan)			1,5 - 10	10 - 70	
Kekuatan-rendah			2	14	
Kekuatan-sedang			4	28	
Kekuatan-tinggi			6	41	
Tembaga					
Keras-ditarik	48	330	55	380	10
Lunak (dilunakkan)	8	55	33	230	50
Tembaga berillium	110	760	120	830	4
Kaca			5 - 150	30 - 1.000	
Kaca datar			10	70	
Serat kaca			1.000 - 3.000	7.000 - 20.000	
Magnesium (murni)	3 - 10	20 - 70	15 - 25	100 - 170	5 - 15
Campuran	12 - 40	80 - 280	20 - 50	140 - 340	2 - 20
Monel (67% Ni, 30% Cu)	25 - 160	170 - 1.100	65 - 170	450 - 1.200	2 - 50
Nikel	20 - 90	140 - 620	45 - 110	310 - 760	2 - 50
Nilon			6 - 10	40 - 70	50
Karet	0,2 - 1,0	1 - 7	1 - 3	7 - 20	100 - 800
Baja					
Kekuatan tinggi	50 - 150	340 - 1.000	80 - 180	550 - 1.200	5 - 25
Mesin	50 - 100	340 - 700	80 - 125	550 - 860	5 - 25
Pegas	60 - 240	400 - 1.600	100 - 270	700 - 1.900	3 - 15
Tahan-karat	40 - 100	280 - 700	60 - 150	400 - 1.000	5 - 40
Alat	75	520	130	900	8
Baja, struktural	30 - 100	200 - 700	50 - 120	340 - 830	10 - 40
ASTM-A36	36	250	60	400	30
ASTM-A572	50	340	70	500	20
ASTM-A514	100	700	120	830	15
Kawat baja	40 - 150	280 - 1.000	80 - 200	550 - 1.400	5 - 40
Batu (tekan)					
Granit			10 - 40	70 - 280	
Batu-kapur			3 - 30	20 - 200	
Marmer			8 - 25	50 - 180	
Titanium (murni)	60	400	70	500	25
Campuran	110 - 130	760 - 900	130 - 140	900 - 970	10
Tungsten			200 - 600	1.400 - 4.000	0 - 4
Kayu					
Ash	6 - 10	40 - 70	8 - 14	50 - 100	
Douglas fir	5 - 8	30 - 50	8 - 12	50 - 80	
Ek (Oak)	6 - 9	40 - 60	8 - 14	50 - 100	
Cemara (southern pine)	6 - 9	40 - 60	8 - 14	50 - 100	
Kayu (tekan, sejajar dengan serat)					
Ash	4 - 6	30 - 40	5 - 8	30 - 50	
Douglas fir	4 - 8	30 - 50	6 - 10	30 - 50	
Ek (Oak)	4 - 6	30 - 40	5 - 8	30 - 50	
Cemara (southern pine)	4 - 8	30 - 50	6 - 10	40 - 70	
Besi tempa	30	210	50	340	35

Sumber : Gere & Timoshenko.1996. *Mekanika Bahan jilid 1*. Erlangga. Jakarta

TABEL B.2 KONVERSI DARI SATUAN YANG BIASA DI AS KE SATUAN SI

Satuan yang biasa di AS		Faktor konversi pengali		Sama dengan satuan SI	
		Teliti	Praktis		
Percepatan					
kaki per detik kuadrat	kaki /det <sup>2</sup>	0.3048 <sup>a</sup>	0.305	Meter per detik kuadrat	m/det <sup>2</sup>
inci per detik kuadrat	inci/det <sup>2</sup>	0.0254 <sup>a</sup>	0.0254	Meter per detik kuadrat	m/det <sup>2</sup>
Luas					
kaki kuadrat	kaki <sup>2</sup>	0.09290304 <sup>a</sup>	0.0929	Meter kuadrat	m <sup>2</sup>
Inci kuadrat	inci <sup>2</sup>	645.16 <sup>a</sup>	645	Milimeter kuadrat	mm <sup>2</sup>
Kerapatan (massa)					
Slug per kaki kubik	slug/kaki <sup>3</sup>	515.379	515	Kilogram per meter kubik	kg/m <sup>3</sup>
Energi, kerja					
Kaki-pon	kaki-lb	1.35582	1.36	joule	J
Kilowatt-jam	kWh	3.6 <sup>a</sup>	3.6	Megajoule	MJ
Satuan panas Inggris	Btu	1055.06	1055	Joule	J
Gaya					
Pon	lb	4.44822	4.45	Newton	N
Kip (1000 pon)	k	4.44822	4.45	Kilonewton	kN
Intensitas cahaya					
Pon per kaki	lb/kaki	14.5939	14.6	Newton per meter	N/m
Kip per kaki	k/kaki	14.5939	14.6	Kilonewton per meter	kN/m
Panjang					
Kaki	kaki	0.3048 <sup>a</sup>	0.305	Meter	m
Inci	inci	25.4 <sup>a</sup>	25.4	Milimeter	mm
Mil		1.609344 <sup>a</sup>	1.61	Kilometer	km
Massa					
Slug		14.5939	14.6	Kilogram	kg
Momen gaya; torca					
Kaki-pon	kaki-lb	1.35582	1.36	Newton meter	Nm
Inci-pon	inci-lb	0.112985	0.113	Newton meter	Nm
Kaki-kip	kaki-k	1.35582	1.36	Kilonewton meter	kN-m
Inci-kip	inci-k	0.112985	0.113	Kilonewton meter	kN-m
Momen inersia (massa slug kaki kuadrat)		1.35582	1.36	Kilogram meter kuadrat	kg-m <sup>2</sup>
Momen inersia (momen kedua arid luas)					
Inci pangkat empat	inci <sup>4</sup>	416,231	416,000	Milimeter pangkat empat	mm <sup>4</sup>
Inci pangkat empat	inci <sup>4</sup>	0.416231 × 10 <sup>6</sup>	0.416 × 10 <sup>6</sup>	Meter pangkat empat	m <sup>4</sup>
Daya					
Kaki-pon per detik	kaki-lb/det	1.35582	1.36	Watt	W
Kaki-pon per menit	kaki-lb/menit	0.0225970	0.0226	Watt	W
Daha kuda (550 kaki-pon per detik)	hp	745.701	746	Watt	W
tekanan; tegangan					
pon per kaki kuadrat	lb/kaki <sup>2</sup>	47.8803	47.9	Pascal	Pa
pon per inci kuadrat	lb/inci <sup>2</sup>	6894.76	6890	Pascal	Pa
kip per kaki kuadrat	k/kaki <sup>2</sup>	47.8803	47.9	Kilopascal	kPa
kip per inci kuadrat	k/inci <sup>2</sup>	6894.76	6890	Kilopascal	kPa
Modulus tampang					
Inci pangkat tiga	inci <sup>3</sup>	16,387.1	16,400	Milimeter pangkat tiga	mm <sup>3</sup>
Inci pangkat tiga	inci <sup>3</sup>	16.3871 × 10 <sup>6</sup>	16.4 × 10 <sup>6</sup>	Meter pangkat tiga	m <sup>3</sup>
Berat spesifik (kecepatan berat)					
Pon per kaki kubik	lb/kaki <sup>3</sup>	157.087	157	Newton per meter kubik	N/m <sup>3</sup>
Pon per inci kubik	lb/inci <sup>3</sup>	271.447	271	Kilonewton per meter kubik	kN/m <sup>3</sup>
Kecepatan					
Kaki per detik	kaki/detik	0.3048 <sup>a</sup>	0.305	Meter per detik	m/det
Inci per detik	inci/detik	0.0254 <sup>a</sup>	0.0254	Meter per detik	m/det
Mil per jam	inci/detik	0.44704 <sup>a</sup>	0.447	Meter per detik	m/det
Mil per jam	mil/jam	1.609344 <sup>a</sup>	1.61	Kilometer per jam	km/jam
Volume					
Kaki kubik	kaki <sup>3</sup>	0.0283168	0.0283	Meter kubik	m <sup>3</sup>
Inci kubik	inci <sup>3</sup>	16.3871 × 10 <sup>6</sup>	16.4 × 10 <sup>6</sup>	Meter kubik	m <sup>3</sup>
Inci kubik	inci <sup>3</sup>	16.3871	16.4	Sentimeter kubik	cm <sup>3</sup>
Galon		3.78541	3.79	Liter	L
Galon		0.00378541	0.00379	Meter kubik	m <sup>3</sup>

<sup>a</sup>Faktor konversi yang pasti

catatan : untuk mengkonversi Satuan SI ke satuan AS, bagilah dengan faktor konversi.

Sumber : Gere & Timoshenko.1996. *Mekanika Bahan jilid 1*.Erlangga: Jakarta.

TABEL B.3 MASSA JENIS BAHAN ( ... )

(Satuan : kg/Dm<sup>3</sup>)

Bahan	Massa Jenis	Bahan	Massa Jenis
Aether (Minyak Tanah)	0,91	Gelas Cermin	2,46
Air Raksa	13,60	Gemuk	0,93
Alkohol (Bebas Air)	0,79	Gips (Bakar)	1,80
Aluminium Murni	2,58	Gips (Tuang, Kering)	0,97
Aluminium Tuang	2,60	Glycerine	1,25
Aluminium Tempa	2,75	Granit	2,50 – 3,10
Aluminium Loyang	7,70	Grafit	2,50 – 3,10
Asbes	2,10 – 2,80	Kapur (Bakar)	1,40
Aspal Murni	1,10 – 1,40	Kapur Tulis	1,80 – 2,70
Aspal Beton	2,00 – 2,50	Kaporit	2,20
Baja Tuang	7,85	Kobalt	8,50
Besi Tuang	7,25	Logam Delta	8,70
Basalt	2,70 – 3,20	Logam Putih	7,10
Batu Bara	1,40	Magnesium	1,74
Bensin	0,68 – 0,70	Mangan	7,50
Berlian	3,50	Nikel Tuang	8,28
Besi Tempa	7,60 – 7,89	Nikel Tempa	8,67
Besi Tarik	7,60 – 7,75	Perak	10,50
Besi Murni	7,88	Perunggu	8,80
Besi Vitriol	1,80 – 1,98	Platina Tuang	21,20
Bismuth	9,80	Platina Tempa	21,40
Emas	19,00 – 19,50	Tembaga Elektrolisis	8,90 – 8,95
Es	0,88 – 0,92	Tembaga Tempa	8,90 – 9,00
Fiber	1,28	Tembaga Tuang	8,80
Gabus	2,24	Timah Putih Tuang	7,25
Garam Dapur	2,15	Timah Putih Tempa	7,45
Gas Kokas	1,40	Timbal	11,35
Gelas Flint	3,70	Uranium	18,50

Sumber : Buku Teknik Sipil, Sunggono KH, 1995

TABEL B.4 TEGANGAN YANG DIJINKAN UNTUK SAMBUNGAN LAS KONSTRUKSI BAJA MENURUT DIN 4100

Kampuh	Kualitas kampuh	Tegangan	Baja			
			St 37 Beban		St 52 Beban	
			H	HZ [N/mm <sup>2</sup> ]	H	HZ
Kampuh temu, kampuh K dengan Kampuh sudut ganda, Kampuh steg K dengan kampuh sudut ganda	Semua kualitas kampuh	Tekan dan lentur	160	180	240	270
	Bebas dari retak dan kesalahan lainnya	Tarik dan lentur	160	180	240	270
	Kualitas kampuh tidak diketahui		135	150	170	190
Kampuh Steg-HV dengan kampuh sudut	Semua kualitas	Tekan dan lentur, tarik dan lentur, tegangan total	135	150	170	190
Kampuh-kampuh lainnya	Semua kualitas	Geser	135	150	170	190

Sumber : Niemen. 1999. *Elemen Mesin jilid 1*. Erlangga: Jakarta.

TABEL B.5 TEKanan PERMUKAAN YANG DIJINKAN PADA ULIR (Satuan : kg/mm<sup>2</sup>)

Jenis Bahan		Tekanan Permukaan Yang Dijinkan ( $q_a$ )	
Ulir Luar (Baut)	Ulir Dalam (Mur)	Untuk Pengikat	Untuk Penggerak
Baja Liat	Baja Liat atau Perunggu	3,0	1,0
Baja Keras	Baja Liat atau Perunggu	4,0	1,3
Baja Keras	Besi Cor	1,5	0,5

Sumber : Dasar Perencanaan dan Pemilihan Elemen Mesin, Sularso; 1997

TABEL B.6 FAKTOR-FAKTOR KOREKSI DAYA YANG AKAN DITRANSMISIKAN,  $f_c$ 

Daya yang akan ditransmisikan	$f_c$
Daya rata-rata yang diperlukan	1,2 – 2,0
Daya maksimum yang diperlukan	0,8 – 1,2
Daya normal	1,0 – 1,5

Sumber : Sularso. 2002. *Perancangan Elemen Mesin*. Pradnya Paramita: Jakarta.

TABEL B.7 UKURAN STANDAR ULIR HALUS METRIS (Satuan : mm)

Jenis Ulir			Jarak Bagi ( $p$ )	Tinggi Kaitan ( $H_1$ )	Ulir Dalam (Mur)		
					Diameter Luar ( $D$ )	Diameter Efektif ( $D_2$ )	Diameter Dalam ( $D_1$ )
1	2	3			Ulir Luar (Baut)		
					Diameter Luar ( $d$ )	Diameter Efektif ( $d_2$ )	Diameter Inti ( $d_1$ )
M 0,25			0,075	0,041	0,250	0,201	0,169
M 0,3			0,080	0,043	0,300	0,248	0,213
	M 0,35		0,090	0,049	0,350	0,292	0,253
M 0,4			0,100	0,054	0,400	0,335	0,292
	M 0,45		0,100	0,054	0,450	0,385	0,342
M 0,5			0,125	0,068	0,500	0,419	0,365
	M 0,55		0,125	0,068	0,550	0,469	0,415
M 0,6			0,150	0,081	0,600	0,503	0,438
	M 0,7		0,175	0,095	0,700	0,586	0,511
M 0,8			0,200	0,108	0,800	0,670	0,583
	M 0,9		0,225	0,122	0,900	0,754	0,656
M 1			0,250	0,135	1,000	0,838	0,729
M 1,2			0,250	0,135	1,200	1,038	0,929
M 1,4			0,300	0,162	1,400	1,205	1,075
M 1,7			0,350	0,189	1,700	1,473	1,321
M 2			0,400	0,217	2,000	1,740	1,567
M 2,3			0,400	0,217	2,300	2,040	1,867
M 2,6			0,450	0,244	2,600	2,308	2,113
M 3			0,500	0,271	3,000	2,675	2,459
			0,600	0,325	3,000	2,610	2,350
	M 3,5		0,600	0,325	3,500	3,110	2,850
M 4			0,700	0,0379	4,000	3,515	3,242
			0,750	0,406	4,000	3,513	3,188
	M 4,5		0,750	0,406	4,500	4,013	3,688
M 5			0,800	0,433	5,000	4,480	4,134
			0,900	0,487	5,000	4,415	4,026
			0,900	0,487	5,500	4,915	4,526

Catatan : Kolom 1 merupakan pilihan utama. Kolom 2 dan kolom 3 hanya dipilih jika terpaksa.

Sumber : Dasar Perencanaan dan Pemilihan Elemen Mesin, Sularso; 1997

TABEL B.8 UKURAN STANDAR ULIR KASAR METRIS (Satuan : mm)

Jenis Ulir			Jarak Bagi ( $p$ )	Tinggi Kaitan ( $H_1$ )	Ulir Dalam (Mur)		
					Diameter Luar ( $D$ )	Diameter Efektif ( $D_2$ )	Diameter Dalam ( $D_1$ )
1	2	3			Ulir Luar (Baut)		
					Diameter Luar ( $d$ )	Diameter Efektif ( $d_2$ )	Diameter Inti ( $d_1$ )
M 6			1,00	0,541	6,000	5,3500	4,9170
		M 7	1,00	0,541	7,000	6,3500	5,9170
M 8			1,25	0,677	8,000	7,1880	6,6470
		M 9	1,25	0,677	9,000	8,1880	7,6470
M 10			1,50	0,812	10,00	9,0260	8,3760
		M 11	1,50	0,812	11,00	10,026	9,3760
M 12			1,75	0,947	12,00	10,863	10,106
	M 14		2,00	1,083	14,00	12,701	11,835
M 16			2,00	1,083	16,00	14,701	13,835
	M 18		2,50	1,353	18,00	16,376	15,294
M 20			2,50	1,353	20,00	18,376	17,294
	M 22		2,50	1,353	22,00	20,376	19,294
M 24			3,00	1,624	24,00	22,051	20,752
	M 27		3,00	1,624	27,00	25,051	23,752
M 30			3,50	1,894	30,00	27,727	26,211
	M 33		3,50	1,894	33,00	30,727	29,211
M 36			4,00	2,165	36,00	34,402	31,670
	M 39		4,00	2,165	39,00	36,402	34,670
M 42			4,50	2,436	42,00	39,077	37,129
	M 45		4,50	2,436	45,00	42,077	40,129
M 48			5,00	2,706	48,00	44,752	42,587
	M 52		5,00	2,076	52,00	48,752	46,587
M 56			5,50	2,977	56,00	52,428	50,046
	M 60		5,50	2,977	60,00	56,428	54,046
M 64			6,00	3,248	64,00	60,103	57,505
	M 68		6,00	3,248	68,00	64,103	61,505

Sumber : Dasar Perencanaan dan Pemilihan Elemen Mesin, Sularso; 1997

Catatan : Kolom 1 merupakan pilihan utama. Kolom 2 dan kolom 3 hanya dipilih jika terpaksa.

TABEL B.9. FEEDING UNTUK PENGEBORAN BAJA MENGGUNAKAN MATA BOR BAJA KECEPATAN TINGGI

Diameter Mata Bor (mm)	Kekuatan Tarik ( $kg/mm^2$ )								
	< 80			80 – 100			> 100		
	Kelompok Feeding								
	I	II	III	I	II	III	I	II	III
	Feeding (mm/putaran)								
Sampai Dengan									
2	0,05-0,06	0,04-0,05	0,03-0,04	0,04-0,05	0,03-0,04	0,02-0,03	0,03-0,04	0,03-0,04	0,02-0,03
4	0,08-0,10	0,06-0,08	0,04-0,05	0,06-0,08	0,04-0,06	0,03-0,04	0,04-0,06	0,04-0,05	0,03-0,04
6	0,14-0,18	0,11-0,13	0,07-0,09	0,10-0,12	0,07-0,09	0,05-0,06	0,08-0,10	0,06-0,08	0,04-0,05
8	0,18-0,22	0,13-0,17	0,09-0,11	0,13-0,15	0,09-0,11	0,06-0,08	0,11-0,13	0,08-0,10	0,05-0,07
10	0,22-0,28	0,16-0,20	0,11-0,13	0,17-0,21	0,13-0,15	0,08-0,11	0,13-0,17	0,10-0,12	0,07-0,09
13	0,25-0,31	0,19-0,23	0,13-0,15	0,19-0,23	0,14-0,18	0,10-0,12	0,15-0,19	0,12-0,14	0,08-0,10
16	0,31-0,37	0,22-0,27	0,15-0,19	0,22-0,28	0,17-0,21	0,12-0,14	0,18-0,22	0,13-0,17	0,09-0,11
20	0,35-0,43	0,26-0,32	0,18-0,22	0,26-0,32	0,20-0,24	0,13-0,17	0,21-0,25	0,15-0,19	0,11-0,13
25	0,39-0,47	0,29-0,35	0,20-0,24	0,29-0,35	0,22-0,26	0,14-0,18	0,23-0,29	0,17-0,21	0,12-0,14
30	0,45-0,55	0,33-0,41	0,22-0,28	0,32-0,40	0,24-0,30	0,16-0,20	0,27-0,33	0,20-0,24	0,13-0,17
> 30 dan < 60	0,60-0,70	0,45-0,55	0,30-0,35	0,40-0,50	0,30-0,35	0,20-0,25	0,30-0,40	0,22-0,30	0,16-0,23

Catatan : Feeding kelompok I untuk proses pengeboran benda kerja keras.

Feeding kelompok II untuk proses pengeboran benda kerja kekerasan menengah.

Feeding kelompok III untuk proses pengeboran lubang presisi atau pekerjaan reamer.

TABEL B.10. TINGKAT PEMESINAN PADA KECEPATAN POTONG, TERGANTUNG PADA TINGKAT KARAKTER MEKANIS DARI BAJA (PAHAT BAJA KECEPATAN TINGGI)

Material Pemesinan		Data Mekanis Baja dan Tingkat Pemesinan Untuk Kecepatan Potong							
Kelompok Baja	Tingkat Baja								
Baja Karbon	08, 10, 15, 20, 25, 30, 35, 40, 45, 55, 60	Kekuatan Tarik ( $\uparrow_B$ )	30-35	36-41	42-49	50-57	58-68	69-81	82-96
		<i>Bhn</i>	84-99	100-117	118-140	141-163	164-194	195-232	234-274
		$K_{mv}$	0,86	1,0	1,16	1,34	1,16	1,0	0,86
Baja Struktural ( $C = 0,6\%$ )	$C_T.0, C_T.1, C_T.2, C_T.3, C_T.4, C_T.5, C_T.6$	Tingkat Pemesinan	7	6	5	4	5	6	7
Baja Krom Baja Nikel Baja Nikel Krom	15X, 20X, 30X, 35X, 40X, 45X, 50X, 25H, 30H, 20XH, 40XH, 45XH, 50XH, 12XH2, 12XH3, 30XH3, 12X2H4, 20XH20H4, 20XH3A, 37XH3A	Kekuatan Tarik ( $\uparrow_B$ )	37-43	44-51	52-61	62-72	73-85	86-100	101-119
		<i>Bhn</i>	110-127	128-146	147-174	175-205	206-243	244-285	286-341
		$K_{mv}$	1,56	1,34	1,16	1,0	0,86	0,75	0,64
		Tingkat Pemesinan	3	4	5	6	7	8	9



TABEL B.11. KECEPATAN POTONG UNTUK BAJA KARBON DAN BAJA DENGAN MATA BOR BAJA KECEPATAN TINGGI (HSS) MENGGUNAKAN CAIRAN PENDINGIN (BAGIAN PERTAMA)

Tingkat Pemesinan Baja	Feeding <i>s</i> (mm/put)													
1	0,20	0,27	0,36	0,49	0,66	0,88	–	–	–	–	–	–	–	–
2	0,16	0,20	0,27	0,36	0,49	0,66	0,88	–	–	–	–	–	–	–
3	0,13	0,16	0,20	0,27	0,36	0,49	0,66	0,88	–	–	–	–	–	–
4	0,11	0,13	0,16	0,20	0,27	0,36	0,49	0,66	0,88	–	–	–	–	–
5	0,09	0,11	0,13	0,16	0,20	0,27	0,36	0,49	0,66	0,88	–	–	–	–
6	–	0,09	0,11	0,13	0,16	0,20	0,27	0,36	0,49	0,66	0,88	–	–	–
7	–	–	0,09	0,11	0,13	0,16	0,20	0,27	0,36	0,49	0,66	0,88	–	–
8	–	–	–	0,09	0,11	0,13	0,16	0,20	0,27	0,36	0,49	0,66	0,88	–
9	–	–	–	–	0,09	0,11	0,13	0,16	0,20	0,27	0,36	0,49	0,66	0,88
10	–	–	–	–	–	0,09	0,11	0,13	0,16	0,20	0,27	0,36	0,49	0,66
11	–	–	–	–	–	–	0,09	0,11	0,13	0,16	0,20	0,27	0,36	0,49

TABEL B.12. KECEPATAN POTONG UNTUK BAJA KARBON DAN BAJA DENGAN MATA BOR BAJA KECEPATAN TINGGI (HSS) MENGGUNAKAN CAIRAN PENDINGIN (BAGIAN KEDUA)

Jenis Pengeboran	Diameter Mata Bor $D$ (mm)	Kecepatan Potong $V$ (m/mt)													
Double Angle with Thinned Web $DW$	20	55	55	50	43	37	32	27,5	24	20,5	17,7	15	13	11	9,5
	30	55	55	55	50	43	37	32	27,5	24	20,5	17,7	15	13	11
	60	55	55	55	55	50	43	37	32	27,5	24	20,5	17,7	15	13
Conventional $C$	4,6	43	37	32	27,5	24	20,5	17,7	15	13	11	9,5	8,2	7	6
	9,6	50	43	37	32	27,5	24	20,5	17,7	15	13	11	9,5	8,2	7
	20	55	50	43	37	32	27,5	24	20,5	17,7	15	13	11	9,5	8,2
	30	55	55	50	43	37	32	27,5	24	20,5	17,7	15	13	11	9,5
	60	55	55	55	50	43	37	32	27,5	24	20,5	17,7	15	13	11

Sumber :Niemen. 1999. *Elemen Mesin jilid 1*. Erlangga: Jakarta.

TABEL B.13. SPESIFIKASI ELEKTRODA TERBUNGKUS DARI BAJA LUNAK (AWS A5.1-64T)

Klasifikasi AWS-ASTM	Jenis fluks	Posisi pengelasan	Jenis listrik	Kekuatan tarik (kg/mm <sup>2</sup> )	Kekuatan luluh (kg/mm <sup>2</sup> )	Perpanjangan (%)
Kekuatan tarik terendah kelompok E 60 setelah dilaskan adalah 60.000 psi atau 42,2 kg/mm <sup>2</sup>						
E 6010....	Natrium selulosa tinggi	F,V,OH,H	DC polaritas balik	43,6	35,2	22
E 6011....	Kalium selulosa tinggi	F,V,OH,H	AC/DC polaritas balik	43,6	35,2	22
E 6012....	Natrium titania tinggi	F,V,OH,H	AC/DC polaritas lurus	47,1	38,7	17
E 6013....	Kalium titania tinggi	F,V,OH,H	AC/DC polaritas ganda	47,1	38,7	17
E 6020....	Oksida besi tinggi	{ H-S F	AC/DC polaritas lurus AC/DC polaritas ganda	43,6	35,2	25
E 6027....	Serbuk besi, oksida besi	{ H-S F	AC/DC polaritas lurus AC/DC polaritas ganda	43,6	35,2	25

Sumber : Wiryasumarto, Toshie Okumura. 2000. *Teknologi Pengelasan Logam*. Pradnya Paramita :Jakarta.

TABEL B.14 *CUTTING SPEED* UNTUK MATA BOR

Jenis bahan	Carbide Drills meter/menit	HSS Drills meter/menit
Alumunium dan paduannya	200 – 300	80 – 150
Kuningan dan Bronze	200 – 300	80 – 150
Bronze liat	70 – 100	30 – 50
Besi tuang lunak	100 – 150	40 – 75
Besi tuang sedang	70 – 100	30 – 50
Tembaga	60 – 100	25 – 50
Besi tempa	80 – 90	30 – 45
Magnesium dan paduannya	250 – 400	100 – 200
Monel	40 – 50	15 – 25
Baja mesin	80 – 100	30 – 55
Baja lunak(St37)	60 – 70	25 – 35
Baja alat	50 – 60	20 – 30
Baja tempa	50 – 60	20 – 30
Baja dan paduannya	50 – 70	20 – 35
Stainless steel	60 – 70	25 – 35

Sumber: Umaryadi. 2006. *PDTM Teknologi dan Industri*. Yudhistira: Jakarta.

TABEL B.15 KECEPATAN PEMAKANAN (FEEDING)

Diameter mata bor dalam mm	Kecepatan pemakanan mm/putaran
Hingga 3	0,025 sd 0,05
3 sd 6	0,05 sd 0,1
6,5 sd 8,5	0,1 sd 0,2
8,5 sd 25	0,2 sd 0,4
Lebih dari 25	0,4 sd 0,6

Sumber: Umaryadi. 2006. *PDTM Teknologi dan Industri*. Yudhistira: Jakarta.

**C. LAMPIRAN GAMBAR**



Gambar C.1 Bahan rangka (ST-37)



Gambar C.2 Pengukuran bahan (ST-37)



Gambar C.3 Pemotongan bahan (ST-37)



Gambar C.4 Pengelasan



Gambar C.5 Pengebora



Gambar C.6 Penggerindaan



Gambar C.7 Pemasangan Bantalan



Gambar C.8 Pemasangan Tailstock

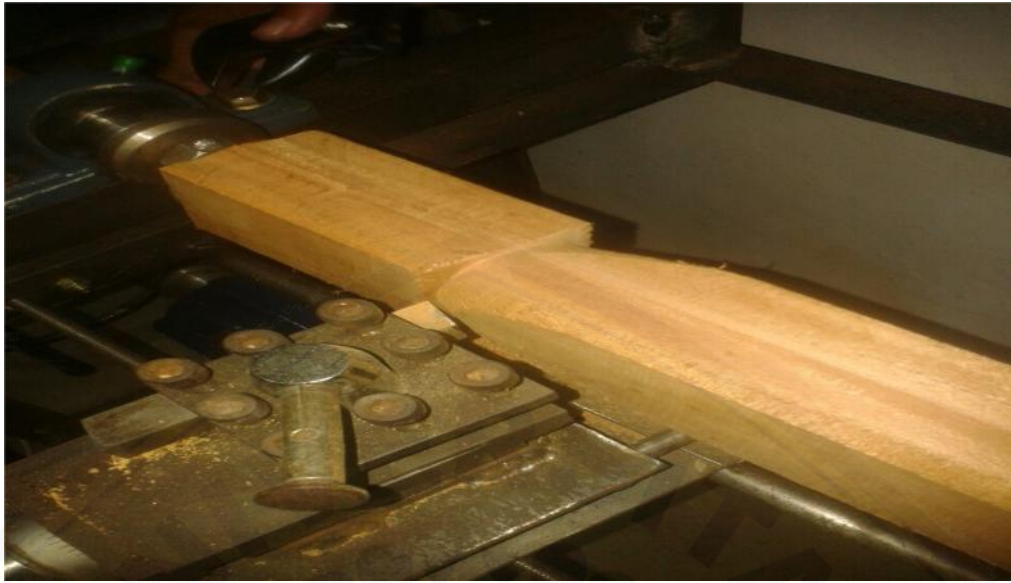




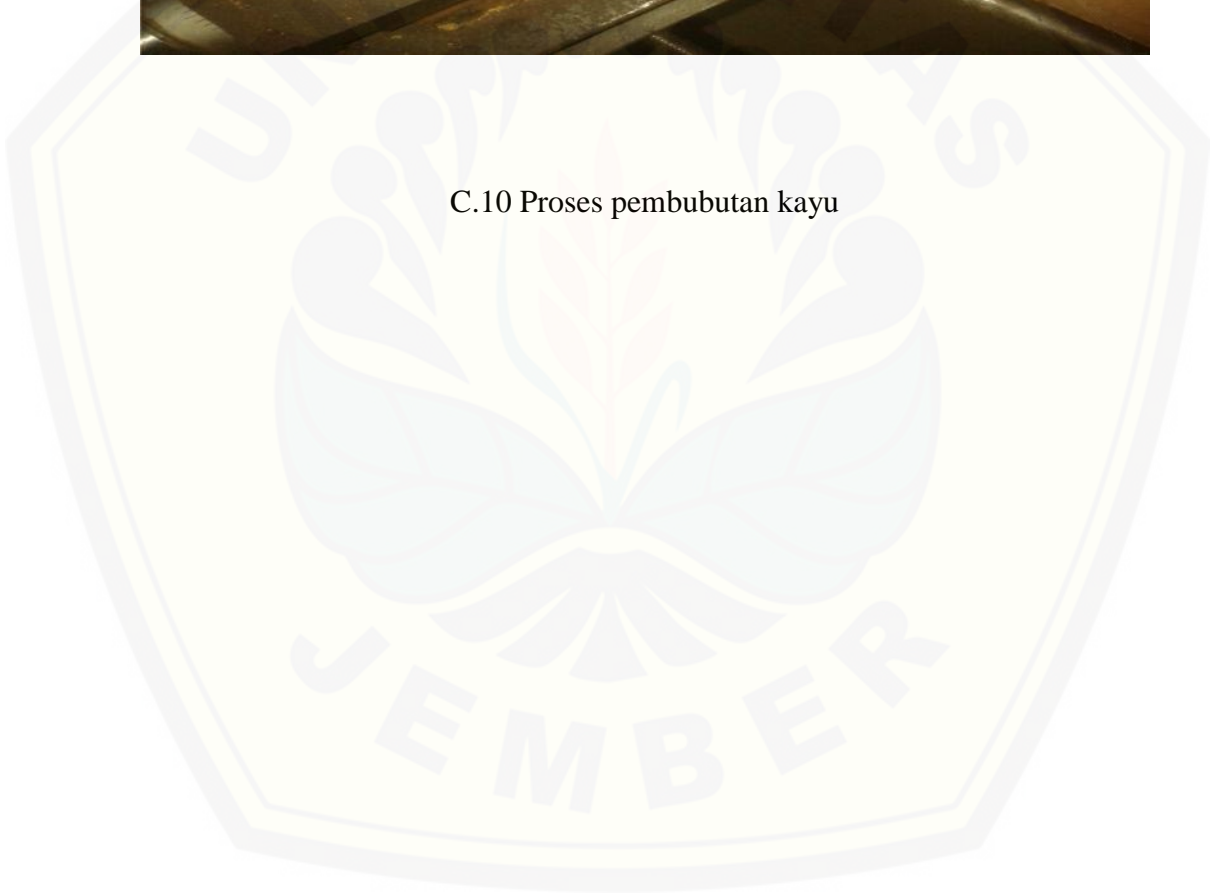
Gambar C.8 Penyetelan pulley dan sabuk

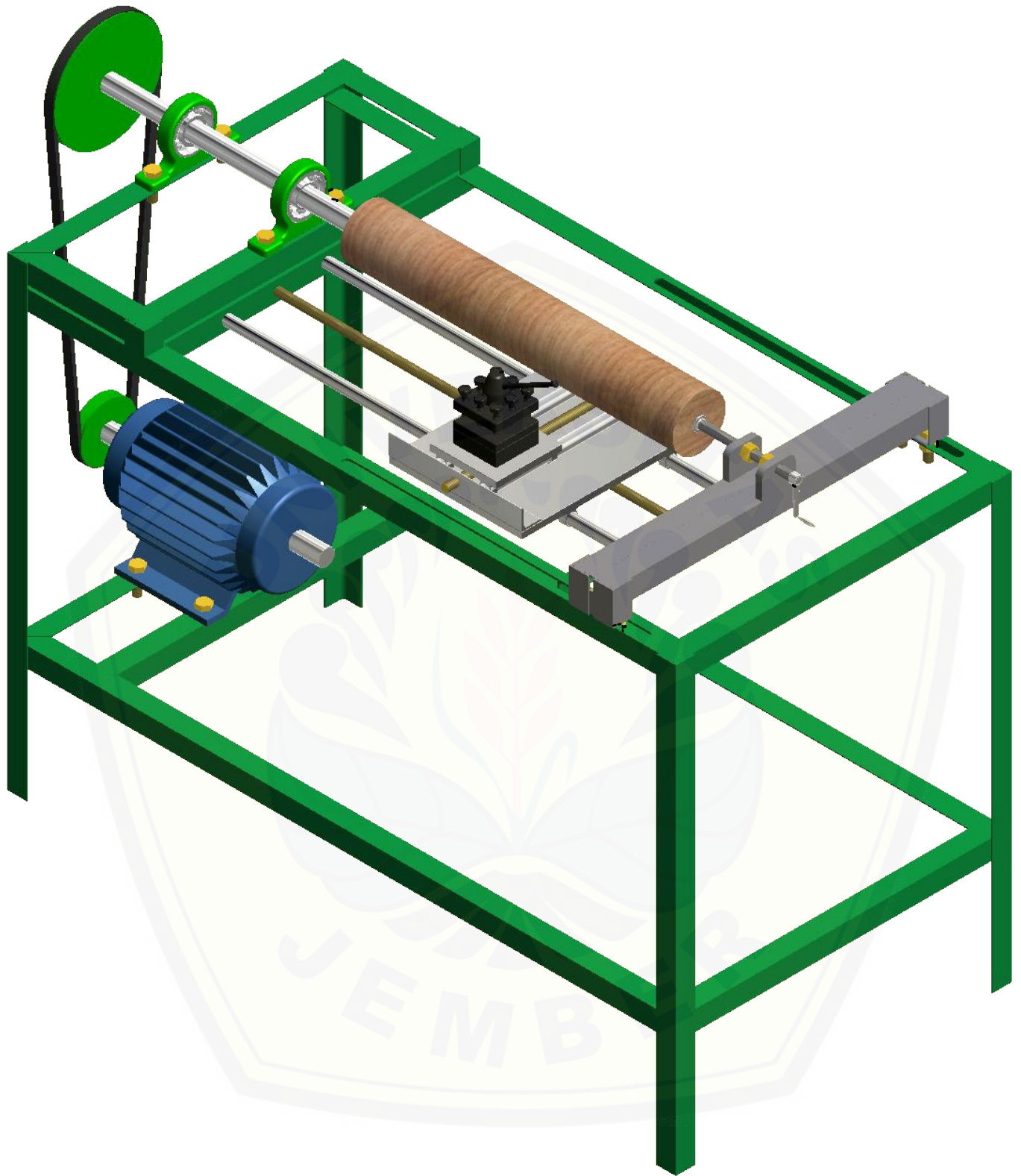


Gambar C.9 Mesin CNC bubut kayu



C.10 Proses pembubutan kayu

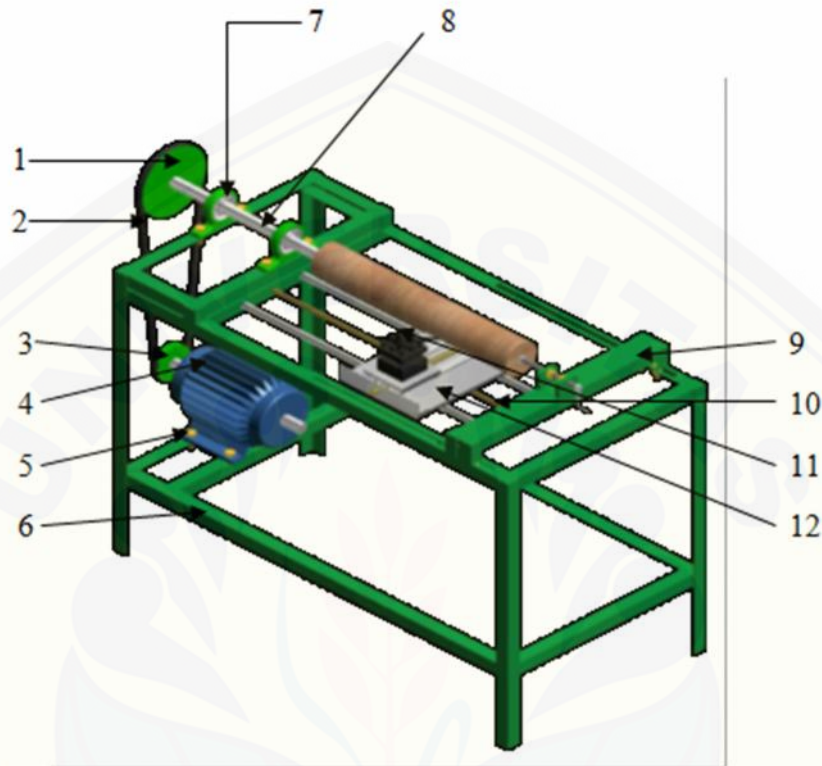




	SKALA : 1:5	DIGAMBAR :	PERINGATAN	
	SATUAN : mm	NIM :		
	TANGGAL : 25/04/16	DIPERIKSA :		
TEKNIK MESIN UNIVERSITAS JEMBER	RANCANG BANGUN MESIN CNC TURNING KAYU		No. 1	A4

*SOP (Standart Operating Procedures)*

**Rancang Bangun Mesin CNC Bubut Kayu Dengan Tenaga Motor Listrik  
(Bagian Statis)**



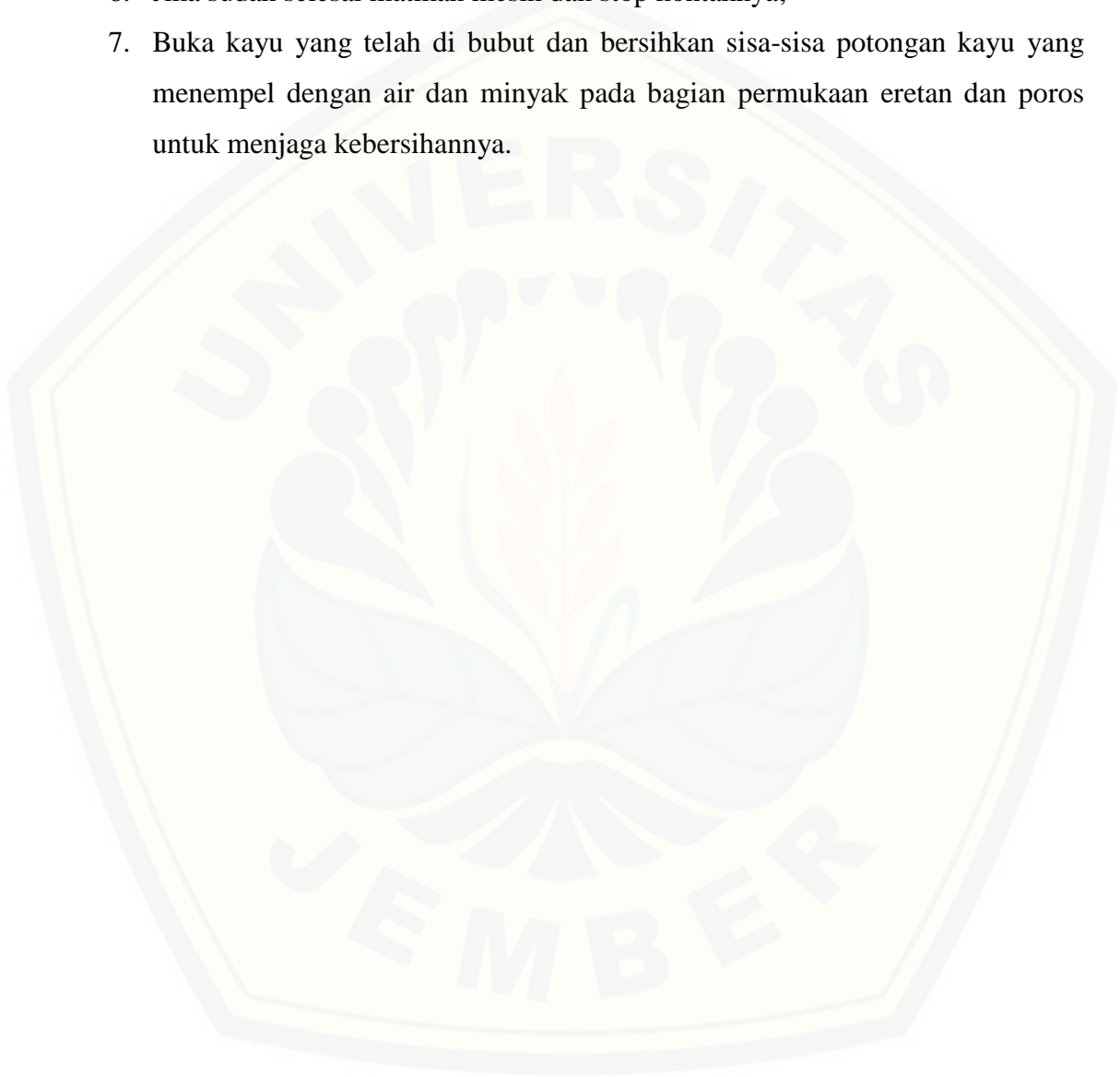
Keterangan :

- |                  |                   |
|------------------|-------------------|
| 1. Pulley 2      | 8. Poros          |
| 2. Sabuk - V     | 9. Tailstock      |
| 3. Pulley 1      | 10. Poros Ulir    |
| 4. Motor Listrik | 11. Dudukan Pahat |
| 5. Baut dan Mur  | 12. Eretan        |
| 6. Rangka Cover  |                   |
| 7. Bantalan      |                   |

Berikut merupakan langkah atau prosedur mengoperasikan Mesin CNC Bubut (Turning) Kayu Dengan Tenaga Motor Listrik;

1. Siapkan Kayu sebagai bahan.

2. Siapkan Program.
3. Memasang kayu pada chuck.
4. Nyalakan stop kontak;
5. Nyalakan mesin pada posisi ON;
6. Jika sudah selesai matikan mesin dan stop kontaknya;
7. Buka kayu yang telah di bubut dan bersihkan sisa-sisa potongan kayu yang menempel dengan air dan minyak pada bagian permukaan eretan dan poros untuk menjaga kebersihannya.



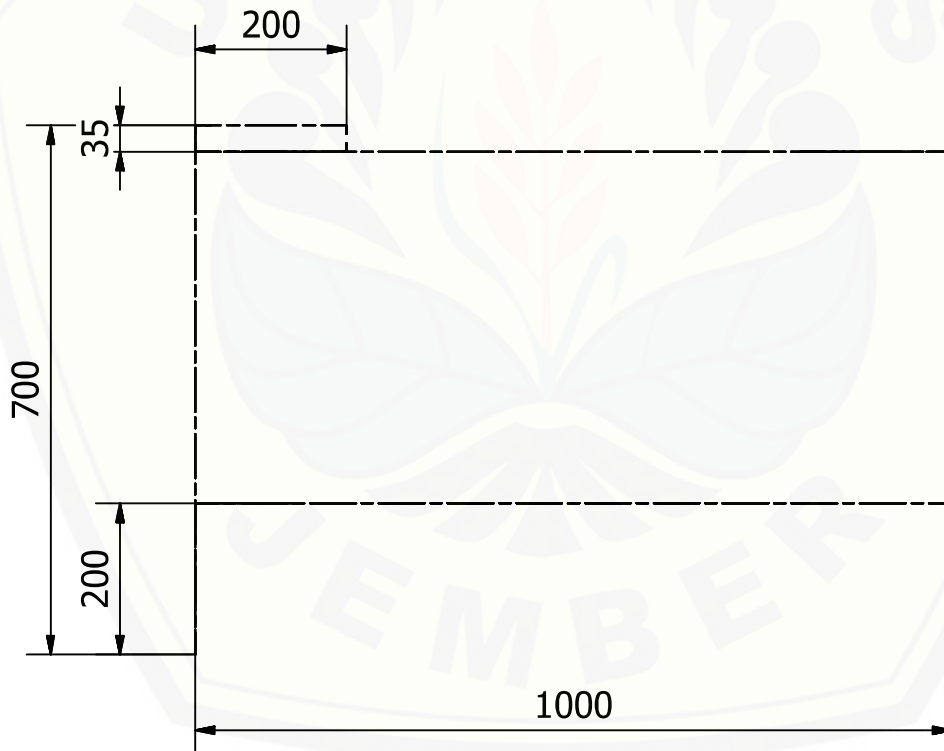
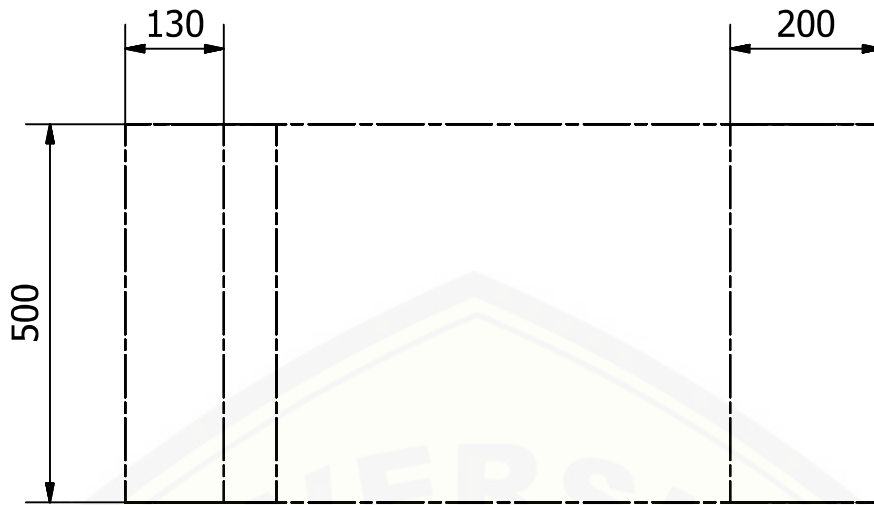
### **Teknik Perawatan / Pemeliharaan**

#### **Rancang Bangun Mesin CNC Bubut Kayu Dengan Tenaga Motor Listrik (Bagian Statis)**

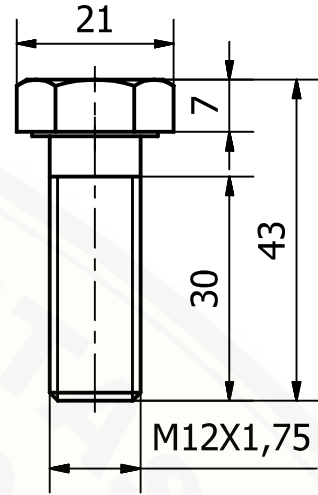
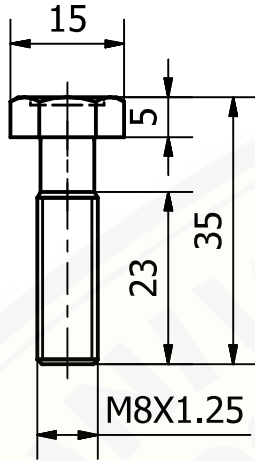
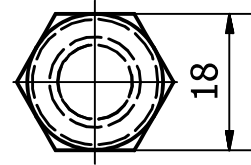
Perawatan / pemeliharaan merupakan suatu kegiatan yang dilakukan secara berulang-ulang dengan tujuan agar peralatan selalu memiliki kondisi yang sama dengan kondisi awalnya (selalu dalam kondisi baik).

Berikut merupakan teknik perawatan / pemeliharaan mesin CNC bubut kayu, yakni;

1. Setelah menggunakan mesin CNC bubut kayu ini sebaiknya dicuci dan dibersihkan dengan air dan diberi pelumas pada bagian penampang poros agar tidak berkarat pada bagian alat;
2. Cek kondisi kekencangan baut dan mur tiap 1 atau 2 kali dalam sebulan. Jika ditemukan kerusakan maka segeralah diganti;
3. Cek kondisi bantalan tiap 3 bulan sekali. Apabila terjadi putaran yang susah atau berat pada poros maka tambahkan pelumas pada bantalan agar putaran poros halus dan ringan;



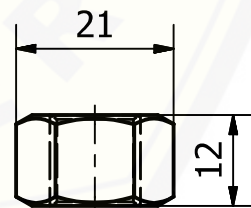
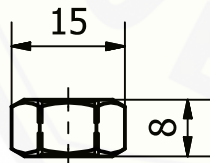
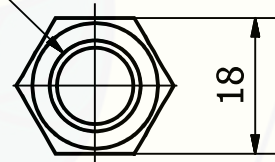
	SKALA : 1:10	DIGAMBAR :	PERINGATAN	
	SATUAN : mm	NIM :		
	TANGGAL : 25/04/16	DIPERIKSA :		
TEKNIK MESIN UNIVERSITAS JEMBER	RANGKA MESIN CNC TURNING KAYU	No. 1	A4	



M8X1,25

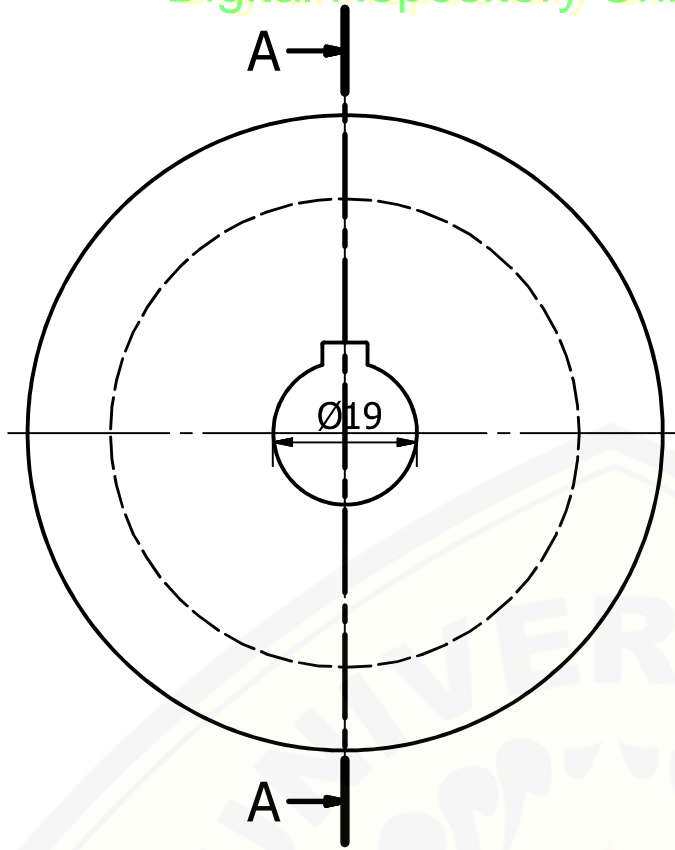


M12X1,75

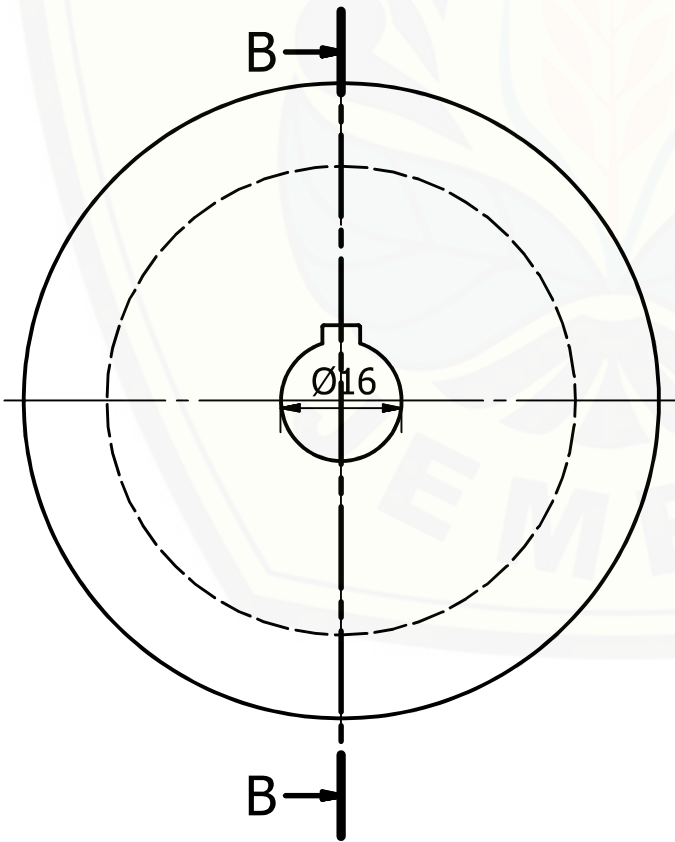
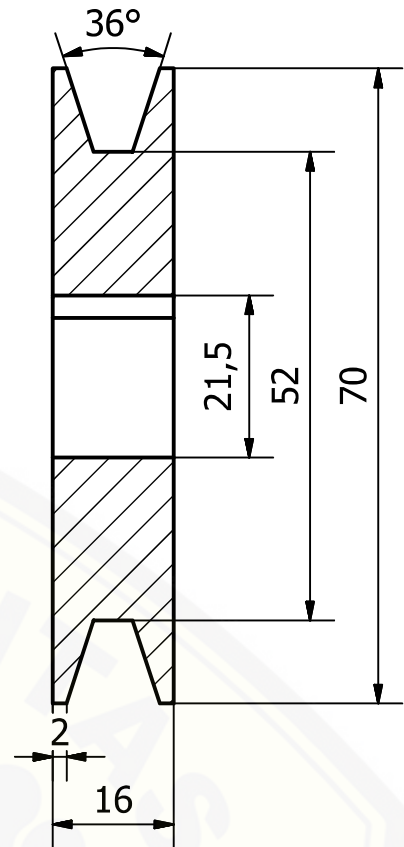


	SKALA : 1:1	DIGAMBAR :	PERINGATAN	
	SATUAN : mm	NIM :		
	TANGGAL : 25/04/16	DIPERIKSA :		
TEKNIK MESIN UNIVERSITAS JEMBER	MUR DAN BAUT PADA MOTOR DAN BANTALAN		No. 2	A4

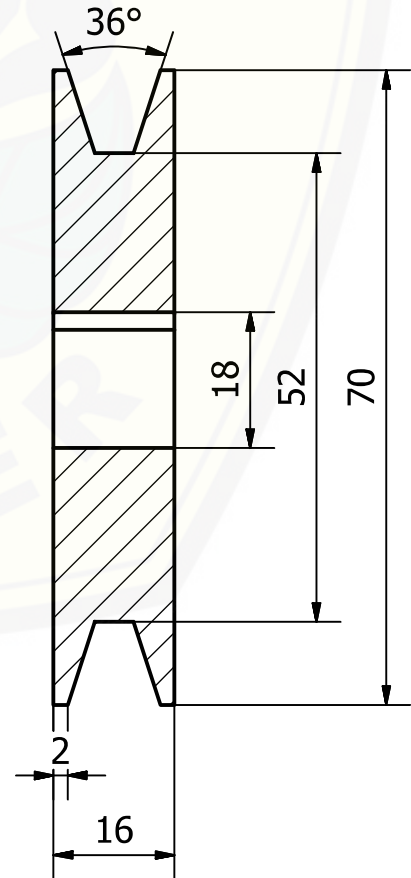




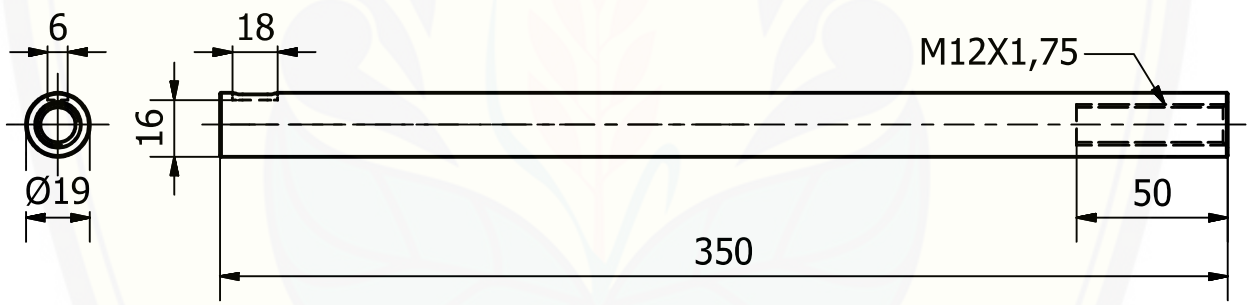
A-A (1 : 1)



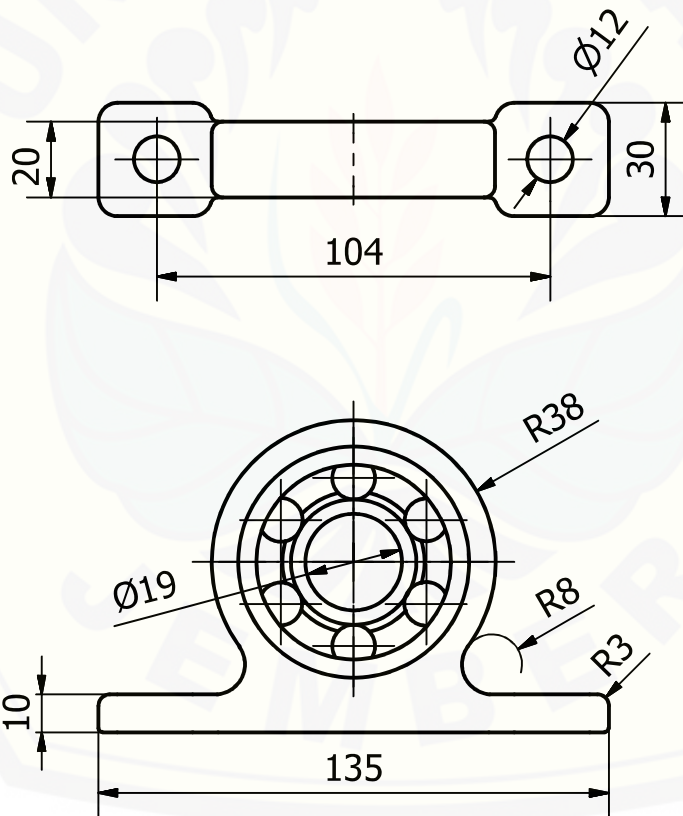
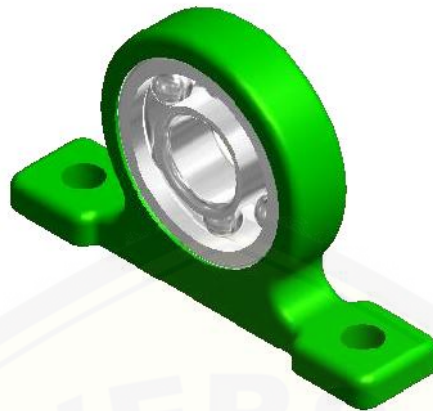
B-B (1 : 1)



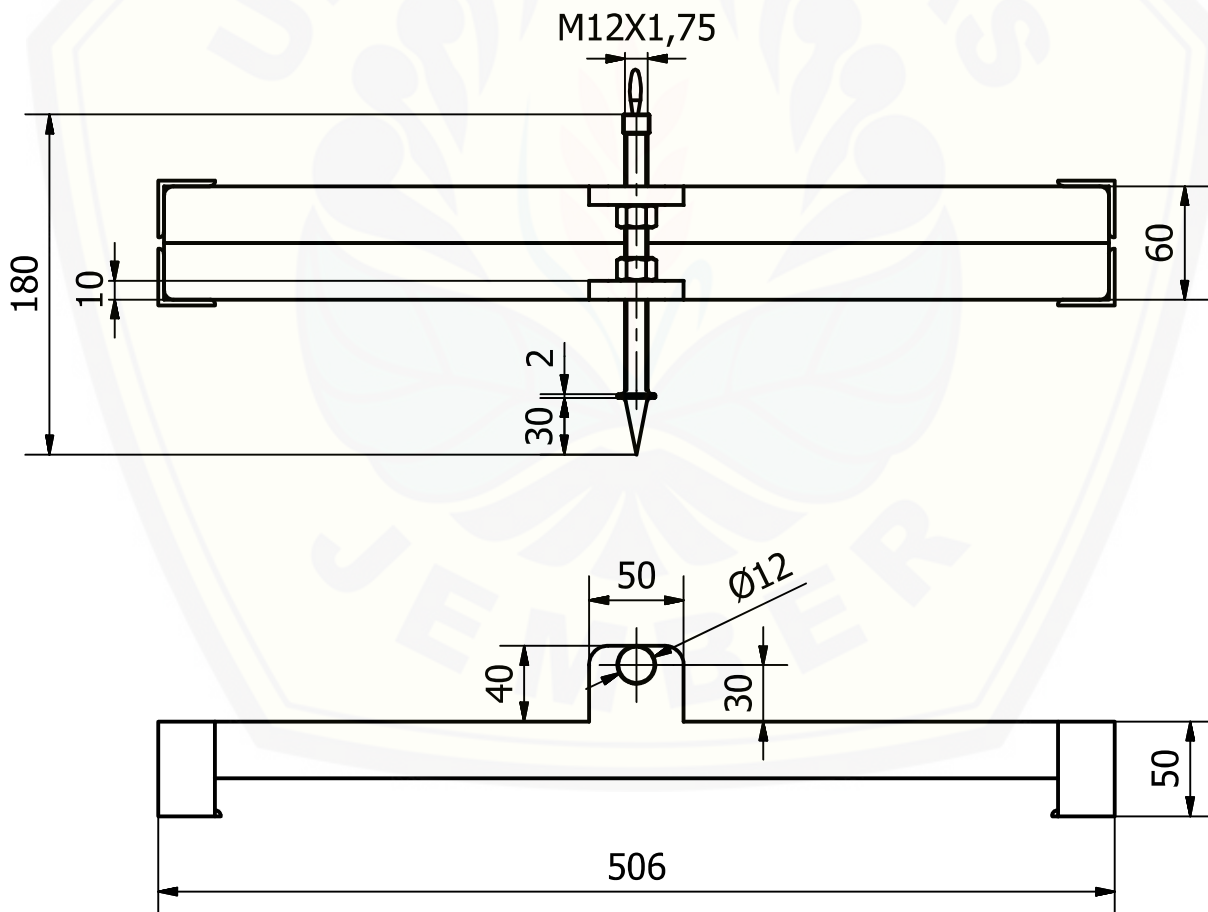
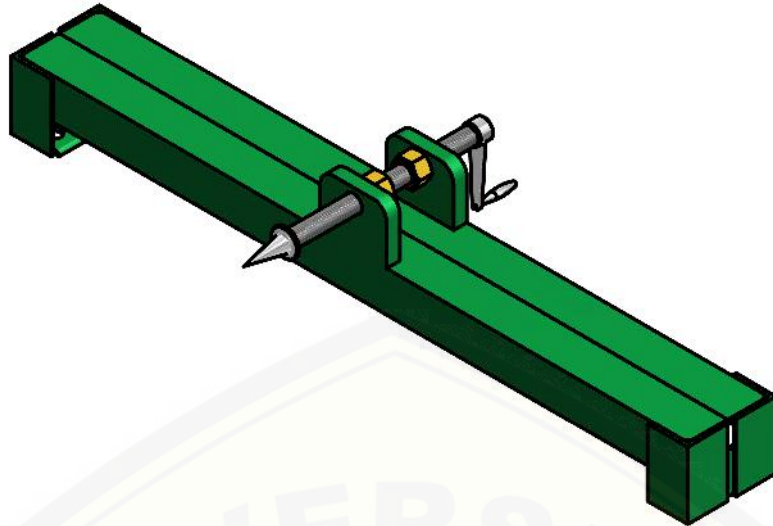
	SKALA : 1:1	DIGAMBAR :	PERINGATAN	
	SATUAN : mm	NIM :		
	TANGGAL : 25/04/16	DIPERIKSA :		
TEKNIK MESIN UNIVERSITAS JEMBER	PULLEY		No. 3	A4



	SKALA : 1:2	DIGAMBAR :	PERINGATAN	
	SATUAN : mm	NIM :		
	TANGGAL : 25/04/16	DIPERIKSA :		
TEKNIK MESIN UNIVERSITAS JEMBER	POROS PENGGERAK		No. 4	A4



	SKALA : 1:2	DIGAMBAR :	PERINGATAN	
	SATUAN : mm	NIM :		
	TANGGAL : 25/04/16	DIPERIKSA :		
TEKNIK MESIN UNIVERSITAS JEMBER	BANTALAN		No. 5	A4



	SKALA : 1:5	DIGAMBAR :	PERINGATAN	
	SATUAN : mm	NIM :		
	TANGGAL : 25/04/16	DIPERIKSA :		
TEKNIK MESIN UNIVERSITAS JEMBER	TAILSTOCK		No. 6	A4