



**KENDALI KECEPATAN *BRUSHLESS DIRECT CURRENT MOTOR*
MENGUNAKAN *BACK-EMF ZERO CROSSING*
DENGAN METODE *SIX STEP COMMUTATION***

SKRIPSI

Oleh

**Gali Ganatama
NIM 101910201060**

**PROGRAM STUDI STRATA 1 TEKNIK ELEKTRO
JURUSAN TEKNIK ELEKTRO
FAKULTAS TEKNIK
UNIVERSITAS JEMBER
2014**



**KENDALI KECEPATAN *BRUSHLESS DIRECT CURRENT MOTOR*
MENGUNAKAN *BACK-EMF ZERO CROSSING*
DENGAN METODE *SIX STEP COMMUTATION***

SKRIPSI

diajukan guna melengkapi tugas akhir dan memenuhi salah satu syarat untuk menyelesaikan Program Studi Teknik Elektro (S1) dan mencapai gelar Sarjana Teknik

Oleh

**Gali Ganatama
NIM 101910201060**

**PROGRAM STUDI STRATA 1 TEKNIK ELEKTRO
JURUSAN TEKNIK ELEKTRO
FAKULTAS TEKNIK
UNIVERSITAS JEMBER
2014**

PERSEMBAHAN

Syukur Alhamdulillah segala puji bagi Allah SWT atas segala limpahan rahmat dan karunia-Nya kepada penulis sehingga dapat menyelesaikan skripsi yang berjudul “**Kendali Kecepatan *Brushless Direct Current Motor* Menggunakan *Back-emf Zero Crossing* dengan Metode *Six Step Commutation*” dan skripsi ini merupakan gerbang awal dalam mencapai kesuksesan yang lebih baik lagi.**

Untuk itu saya ingin mempersembahkan karya ini kepada:

1. Kedua orang tua, Ibu tersayang Maryati dan almarhum bapak tercinta Mukholik serta adik kecil Ghilang Surya Manuril yang selalu menjadi semangat dalam menyelesaikan tugas akhir ini.
2. Dosen-dosen pembimbing skripsi Bapak Dr. Ir. Bambang Sujanarko M.M. dan Bapak Suprihadi Prasetyono, S.T., M.T. yang telah memberikan pengarahan dan kesabaran untuk membimbing saya demi terselesaikannya skripsi ini.
3. Para pahlawan tak kenal jasa semenjak saya SD, SMP, SMA dan sampai dengan Bapak dan Ibu dosen di perguruan tinggi yang telah banyak memberikan ilmu yang bermanfaat bagi saya.
4. Kawan seperjuangan, Onki, Terry, Yusqi, Angga dan Uyab
5. Keluarga besar Teknik Elektro angkatan 2010, terima kasih atas dukungan dan inspirasinya.
6. Almamater Fakultas Teknik Universitas Jember.
7. Bangsa dan Negaraku Indonesia yang tercinta.

MOTTO

Siapapun orangnya yang membiarkan waktu mengatur dirinya, ia akan mengalami hidup sebagai seorang budak

(John Arthorne)

Rencanakanlah yang akan kau lakukan dan lakukanlah yang telah kau rencanakan

(Mario Teguh)

Hiduplah seakan engkau akan mati besok dan belajarlah seakan engkau akan hidup selamanya

(Mahatma Gandhi)

Jika anda memiliki keberanian untuk memulai, anda juga memiliki keberanian untuk sukses

(David Viscoot)

PERNYATAAN

Saya yang bertanda tangan dibawah ini

Nama : Gali Ganatama

NIM : 101910201060

Menyatakan dengan sesungguhnya bahwa karya ilmiah yang berjudul “Kendali Kecepatan *Brushless Direct Current Motor* Menggunakan *Back-emf Zero Crossing* dengan *Metode Six Step Commutation*” adalah benar-benar karya sendiri, kecuali kutipan yang sudah ada disebutkan sumbernya, belum pernah diajukan pada institusi mana pun, serta bukan karya jiplakan. Saya bertanggung jawab atas keabsahan dan kebenaran isinya sesuai dengan sikap ilmiah yang harus dijunjung tinggi.

Demikian pernyataan ini saya buat dengan sebenarnya, tanpa adanya tekanan dan paksaan dari pihak mana pun serta bersedia mendapat sanksi akademik jika ternyata dikemudian hari pernyataan ini tidak benar.

Jember, 31 Desember 2014

Yang menyatakan,

Gali Ganatama

NIM. 101910201060

SKRIPSI

**KENDALI KECEPATAN *BRUSHLESS DIRECT CURRENT MOTOR*
MENGUNAKAN *BACK-EMF ZERO CROSSING*
DENGAN METODE *SIX STEP COMMUTATION***

Oleh
Gali Ganatama
NIM 101910201060

Pembimbing

Dosen Pembimbing Utama : Dr. Ir. Bambang Sujanarko M.M.

Dosen Pembimbing Anggota : Surihadi Prasetyono, S.T., M.T.

PENGESAHAN

Skripsi yang berjudul “**Kendali Kecepatan *Brushless Direct Current Motor* Menggunakan *Back-emf Zero Crossing* dengan Metode *Six Step Commutation*” telah diuji dan disahkan pada:**

hari, tanggal : Rabu, 31 Desember 2014

tempat : Jurusan Teknik Elektro, Fakultas Teknik, Universitas Jember

Tim Penguji :

Pembimbing Utama,

Pembimbing Anggota,

Dr. Ir. Bambang Sujanarko M.M.
NIP. 19631201 199402 1 002

Supriyadi Prasetyono, S.T., M.T.
NIP. 19700404 199601 1 001

Penguji 1,

Penguji II,

Dr. Triwahju Hardianto, S.T., M.T.
NIP. 19700826 199702 1 001

Ir. Widyono Hadi, M.T.
NIP. 19610414 198902 1 001

Mengesahkan,

Dekan Fakultas Teknik,

Ir. Widyono Hadi, M.T.
NIP. 19610414 198902 1 001

**KENDALI KECEPATAN *BRUSHLESS DIRECT CURRENT MOTOR*
MENGUNAKAN *BACK-EMF ZERO CROSSING*
DENGAN METODE *SIX STEP COMMUTATION***

Gali Ganatama

Jurusan Teknik Elektro, Fakultas Teknik, Universitas Jember

ABSTRAK

Di tengah krisisnya minyak dunia, teknologi transportasi semakin berkembang menuju penggunaan energi yang ramah lingkungan seperti mobil listrik. Secara umum mobil listrik menggunakan motor jenis *brushless direct current* (BLDC) yang memerlukan *hall sensor* sebagai sensor pendeteksi posisi motor untuk melakukan proses pengendalian kecepatan motor. Pengendalian motor pada mobil listrik umumnya menggunakan *six step commutation*. Penggunaan *hall sensor* ini seringkali menjadi masalah dalam proses commutation karena rusak dan perlu usaha lebih dalam menggantinya dengan *hall sensor* yang baru karena letaknya di dalam motor. Oleh karena itu rangkaian *back-emf zero crossing* dipakai menggantikan *hall sensor* untuk meminimalkan kekurangan penggunaan *hall sensor*. Proses pengendalian motor BLDC ini menggunakan metode yang sama yaitu *six step commutation* yang diprogram menggunakan mikrokontroler serta menggunakan inverter dengan parallel mosfet serta untuk kendali kecepatan motor menggunakan PWM analog. Dari penelitian yang telah dilakukan diketahui bahwa dengan parameter yang sama range kecepatan menggunakan *back-emf zero crossing* lebih rendah dari pada *hall sensor* yaitu dari 41.5 rpm s/d 113.1 rpm, sedangkan pada *hall sensor* 28.4 rpm s/d 119.4 rpm. Sehingga penggunaan *hall sensor* masih dianggap lebih baik dari pada penggunaan *back-emf zero crossing* dalam segi kecepatan. Oleh karena *back-emf zero crossing* lebih mudah pemeliharaannya, perlu adanya penelitian lebih lanjut tentang *back-emf zero crossing* untuk memaksimalkan kecepatan motor.

Kata Kunci: BLDC, *back-emf zero crossing*, *six step commutation*.

***SPEED CONTROL OF BRUSHLESS DIRECT CURRENT MOTOR
USING BACK-EMF ZERO CROSSING
WITH SIX-STEP COMMUTATION METHOD***

Gali Ganatama

Electrical of Technology Departement, Technology of Faculty, Universitas Jember

ABSTRACT

Its meltdown in the middle of the world's oil, increasing transportation technology to the use of environmentally friendly energy such as electric cars. Electric cars generally use a motor species of brushless direct current (BLDC) which require a hall sensor position detection sensor as a motor to do the process of controlling the speed of the motor. Motor control on electric cars generally use six step commutation. Use of hall sensor is often a problem in the process of commutation because corrupted and needs to be more effort in replacing them with the new sensor hall located inside the motor. It is therefore a series of back-emf zero crossing worn replace the hall sensor to minimize the lack of use of hall sensors. Process control of BLDC motor using the same method that the six step commutation are programmed using a microcontroller and using the inverter with mosfet and parallel to motor speed control using PWM analogue. From the research that has been done it is known that with the same range of speed parameters using back-emf zero crossing lower than on hall sensors from 41.5 rmp s/d 113.1 rpm, while the hall sensor 28.4 rpm s/d 119.4 rpm. So the use of hall sensors are still considered better than the use of back-emf zero crossing in terms of speed. Because of the back-emf zero crossing easier maintenance, the need for further research concerning the back-emf zero crossing to maximize the speed of the motor.

Keywords: BLDC, back-emf zero crossing, six step commutation.

RINGKASAN

Kendali Kecepatan *Brushless Direct Current Motor* Menggunakan *Back-emf Zero Crossing* dengan Metode *Six Step Commutation*; Gali Ganatama; 101910201060; 2014:77 Halaman; Jurusan Teknik Elektro, Fakultas Teknik; Universitas Jember.

Saat ini, perkembangan teknologi semakin pesat dari teknologi informasi maupun teknologi transportasi. Teknologi transportasi kini pun terus mengalami perkembangan dalam penggunaan energi yang ramah lingkungan mengingat kondisi minyak dunia yang semakin menurun jumlahnya. Para pengembang teknologi transportasi ini mulai melirik penggunaan listrik sebagai energi penggerak mobil listrik karena bersifat ramah lingkungan. Secara umum mobil listrik yang dikembangkan sekarang ini menggunakan jenis motor tanpa sikat dan bersumber tegangan DC yaitu yang sering disebut *brushless direct current* (BLDC). Penggunaan motor BLDC ini pun juga memerlukan adanya kendali untuk mengatur kecepatan putarnya. Pengendalian ini umumnya menggunakan sensor hall yang susah dalam pemeliharaannya karena letaknya yg ada di dalam stator motor.

Berdasarkan permasalahan di atas maka dirasa perlu untuk melakukan studi untuk dapat membuat meminimalkan masalah penggunaan sensor hall sebagai sensor pendeteksi posisi rotor. *Back-emf* motor BLDC menjadi pilihan alternatif penggantian penggunaan sensor hall karena lebih murah dan letaknya yang fleksibel memudahkan pemeliharaannya. Studi tersebut akan dilaksanakan di Laboratorium Fakultas Teknik. Perancangan blok diagram sistem dari pokok bahasan studi skripsi ini ada 5 poin utama yaitu sumber yang menggunakan aki 12 volt, Motor BLDC berkapasitas 500 watt, inverter tiga fasa dan driver motor beserta pengendali berupa PWM analog serta rangkaian pendeteksi *back-emf zero crossing*.

Dari pengujian sistem, didapatkan ada perbedaan hasil kecepatan yang dikendalikan pada penggunaan *back-emf zero crossing* dan penggunaan *hall sensor*. Sesuai pengujian yang dilakukan bahwa dengan parameter yang sama range kecepatan menggunakan *back-emf zero crossing* lebih rendah dari pada *hall sensor* yaitu dari 41.5 rpm s/d 113.1 rpm, sedangkan pada *hall sensor* 28.4 rpm s/d 119.4 rpm. Hal ini menandakan bahwa dari segi kecepatan sensor hall masih lebih unggul dari pada penggunaan *back-emf zero crossing*.



PRAKATA

Bismillahirrohmanirrohim

Puji syukur kehadirat Allah SWT atas segala rahmat dan karunia-Nya serta shalawat dan salam kepada junjungan Nabi besar Muhammad SAW sebagai motivasi dan inspirasi untuk terus melangkah kedepan dengan penuh optimis sehingga penulis dapat menyelesaikan skripsi yang berjudul "**Kendali Kecepatan *Brushless Direct Current Motor Menggunakan Back-emf Zero Crossing dengan Metode Six Step Commutation***". Skripsi ini disusun untuk memenuhi salah satu syarat menyelesaikan pendidikan strata satu (S1) pada Jurusan Teknik Elektro Fakultas Teknik Universitas Jember.

Terselesaikannya skripsi ini tidak lepas dari bantuan serta dukungan dari berbagai pihak. Untuk itu penulis mengucapkan terima kasih yang sebesar-besarnya kepada:

1. Kedua orang tua, Ibu tersayang Maryati dan almarhum bapak tercinta Mukholik serta adik kecil Ghilang Surya Manuril yang selalu menjadi semangat dalam menyelesaikan tugas akhir ini.
2. Dosen-dosen pembimbing skripsi Bapak Dr. Ir. Bambang Sujanarko M.M. dan Bapak Suprihadi Prasetyono, S.T., M.T. yang telah memberikan pengarahan dan kesabaran untuk membimbing saya demi terselesaikannya skripsi ini.

Kritik dan saran diharapkan terus mengalir untuk lebih menyempurnakan tugas akhir ini dan diharapkan dapat dikembangkan untuk penelitian-penelitian selanjutnya.

Jember, 31 Desember 2014

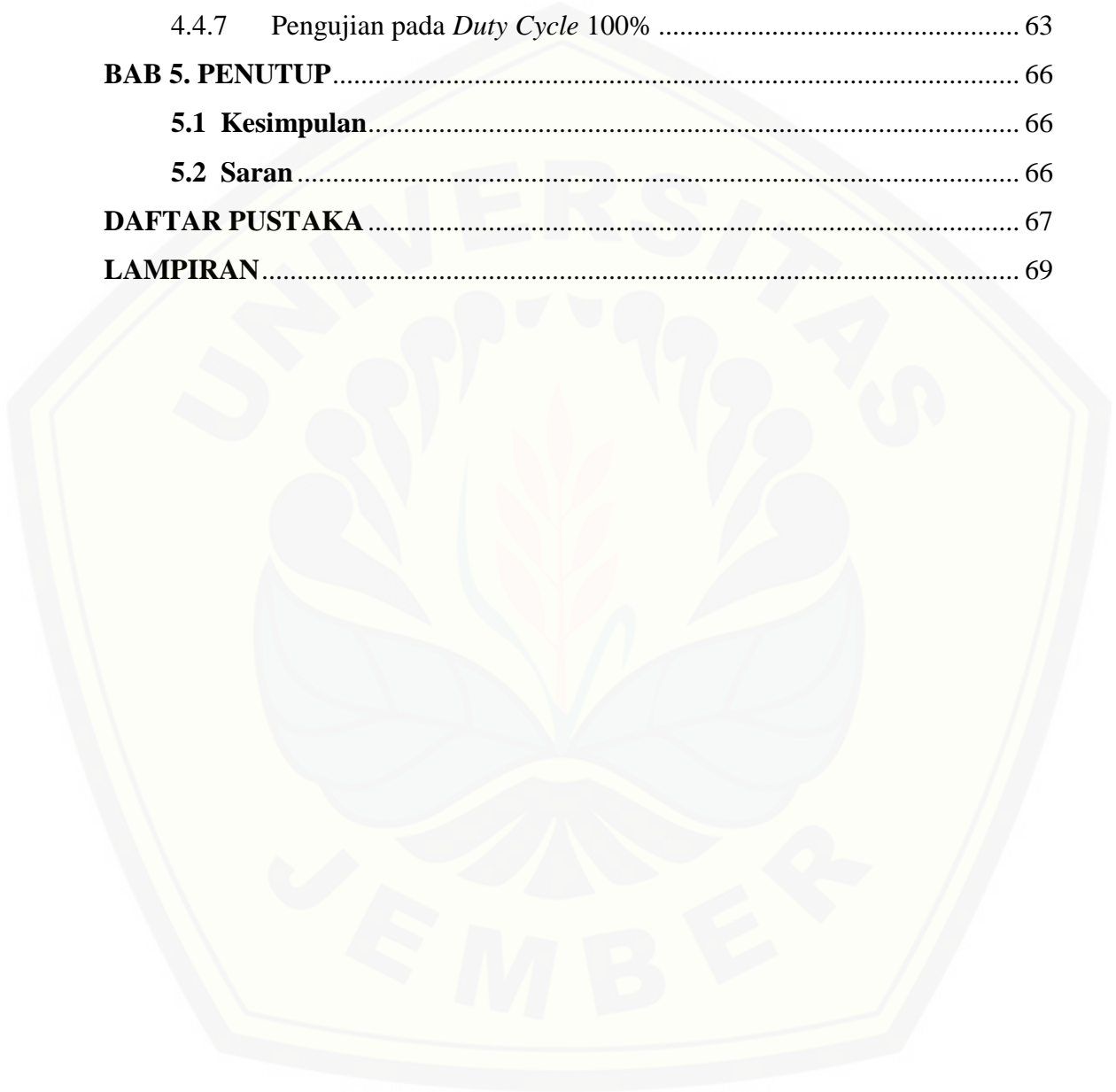
Penulis

DAFTAR ISI

	Halaman
HALAMAN JUDUL	i
PERSEMBAHAN	ii
MOTTO	iii
PERNYATAAN	iv
SKRIPSI	v
PENGESAHAN	vi
ABSTRAK	vii
RINGKASAN	ix
PRAKATA	xi
DAFTAR ISI	xii
DAFTAR TABEL	xv
DAFTAR GAMBAR	xvi
DAFTAR LAMPIRAN	xix
BAB 1. PENDAHULUAN	1
1.1 Latar Belakang	1
1.2 Rumusan Masalah	2
1.3 Batasan Masalah	2
1.4 Tujuan	3
1.5 Manfaat	3
1.6 Sistematika Pembahasan	3
BAB 2. TINJAUAN PUSTAKA	4
2.1 Motor Brushless Direct Current (BLDC)	4
2.1.1 Gambaran Umum Motor BLDC	4
2.1.2 Model Sistem Motor BLDC	5
2.1.3 Prinsip Kerja BLDC	6

2.2 Inverter	8
2.3 Metode <i>Six Step Commutation</i>	9
2.4 Sensor Hall	10
2.5 Mikrokontroler	11
2.6 Back-emf dan Zero Crossing	14
2.7 Pulse Width Modulation (PWM)	18
2.7.1 Dasar Pembangkitan PWM	18
2.7.2 Pengaturan Kecepatan dengan Kontrol PWM	21
BAB 3. METODOLOGI PENELITIAN	24
3.1 Tempat dan Waktu Penelitian	24
3.1.1 Tempat Penelitian	24
3.1.2 Waktu Penelitian	24
3.2 Alat dan Bahan	24
3.3 Diagram Alir Penelitian	25
3.4 Blok Diagram Sistem	27
3.4.1. Motor BLDC	28
3.4.2. Sumber Energi	29
3.4.2.1. Baterai	29
3.4.2.2. <i>Power Supply</i>	29
3.4.3. Inverter 3 Fasa dan Driver Mosfet	30
3.4.4. Filter Pendeteksi Sinyal Back-emf	33
3.4.5. <i>Controller</i> (Pusat Kendali)	35
3.5 Metode <i>Six Step Commutation</i>	38
BAB 4. HASIL DAN PEMBAHASAN	42
4.1 Pengujian Rangkaian Filter <i>Back-emf Zero Crossing</i>	42
4.2 Pengujian Rangkaian Digital	44
4.3 Pengujian dan Analisa Sinyal PWM	46
4.4 Pengujian dan Analisa Kecepatan Motor	50
4.4.1 Pengujian pada PWM 5.14 KHz	50
4.4.2 Pengujian pada PWM 14.51 KHz	52

4.4.3	Pengujian pada PWM 26.36 KHz	55
4.4.4	Pengujian pada <i>Duty Cycle</i> 25%	58
4.4.5	Pengujian pada <i>Duty Cycle</i> 40%	59
4.4.6	Pengujian pada <i>Duty Cycle</i> 70%	61
4.4.7	Pengujian pada <i>Duty Cycle</i> 100%	63
BAB 5. PENUTUP	66
5.1 Kesimpulan	66
5.2 Saran	66
DAFTAR PUSTAKA	67
LAMPIRAN	69



DAFTAR TABEL

	Halaman
Tabel 3.1 Spesifikasi Motor BLDC	28
Tabel 3.2 Tabel Logika Sistem <i>Switching</i> pada Inverter BLDC.....	38
Tabel 3.3 Penyederhanaan Menggunakan Peta <i>Karnaugh</i>	40
Tabel 4.1 Hasil Pengujian Rangkaian <i>Filter Back-emf</i> dengan <i>Zero Crossing</i>	41
Tabel 4.2 Pengujian Rangkaian Digital	45
Tabel 4.3 Hubungan Frekuensi PWM, D dan Bentuk Sinyal PWM	46
Tabel 4.4 Hasil Pengukuran Kecepatan Motor BLDC pada PWM 5.14 KHz.....	50
Tabel 4.5 Hasil Pengukuran Kecepatan Motor BLDC pada PWM 14.51 KHz.....	52
Tabel 4.6 Hasil Pengukuran Kecepatan Motor BLDC pada PWM 26.36 KHz.....	55
Tabel 4.7 Hasil Pengukuran Kecepatan Motor BLDC pada <i>Duty Cycle</i> 25%.....	57
Tabel 4.8 Hasil Pengukuran Kecepatan Motor BLDC pada <i>Duty Cycle</i> 40%.....	59
Tabel 4.9 Hasil Pengukuran Kecepatan Motor BLDC pada <i>Duty Cycle</i> 70%.....	61
Tabel 4.10 Hasil Pengukuran Kecepatan Motor BLDC pada <i>Duty Cycle</i> 100%....	63

DAFTAR GAMBAR

	Halaman
Gambar 2.1 Bagian Utama Motor.....	4
Gambar 2.2 Rangkaian Ekuivalen dari Motor BLDC.....	5
Gambar 2.3 Tegangan Stator BLDC.....	7
Gambar 2.4 Inverter 3 Fasa.....	8
Gambar 2.5 Mode Konduksi 120^0	9
Gambar 2.6 Algoritma PWM <i>Six Step</i>	10
Gambar 2.7 Gelombang <i>Trapezoid</i> 3 Fasa.....	10
Gambar 2.8 Penempatan Sensor Hall pada Stator	11
Gambar 2.9 Konfigurasi Port Mikrokontroler AVR ATmega16.....	14
Gambar 2.10 Fasa Floating pada Metode <i>Six Step</i>	16
Gambar 2.11 Penggunaan <i>Neutral Point</i>	17
Gambar 2.12 Penggunaan <i>Virtual Neutral Point</i>	17
Gambar 2.13 Blok Diagram Pembangkit Sinyal PWM	19
Gambar 2.14 Proses Pembangkitan Sinyal	19
Gambar 2.15 <i>Clear Up</i> dan <i>Clear Down</i>	20
Gambar 2.16 Sinyal PWM dengan Variasi <i>Duty Cycle</i>	21
Gambar 2.17 <i>Upper Phase</i> PWM	22
Gambar 2.18 <i>Lower Phase</i> PWM	22
Gambar 2.19 <i>Pre-sixty Degree</i> PWM.....	23
Gambar 2.20 <i>Post-sixty Degree</i> PWM.....	23
Gambar 3.1 Diagram Alir Penelitian	25
Gambar 3.2 Blog Diagram Sistem	27
Gambar 3.3 Motor BLDC	29
Gambar 3.4 Baterai Aki	29
Gambar 3.5 Rangkaian <i>Power Supply</i>	30

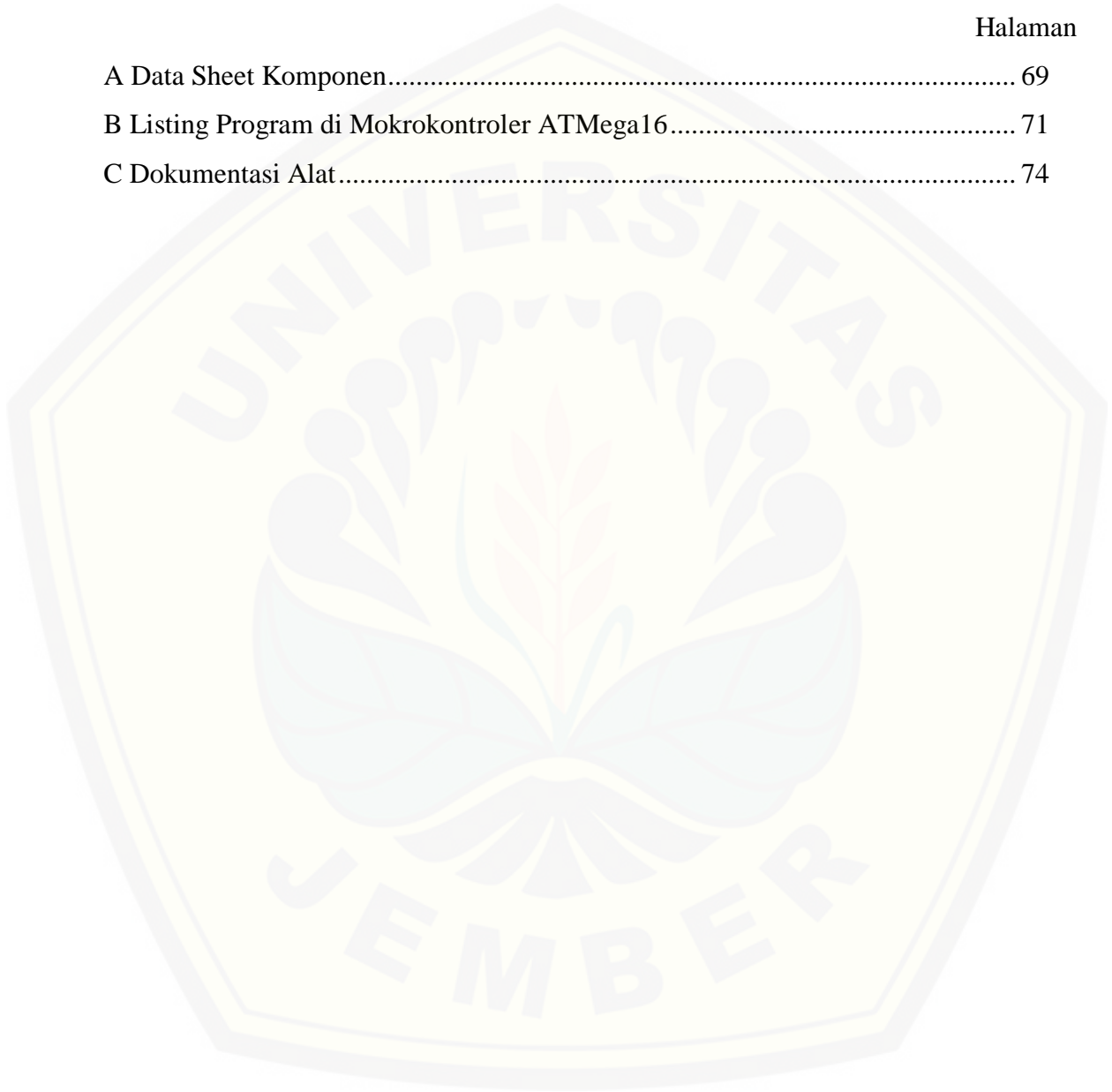
Gambar 3.6 IC <i>Otocouple</i>	30
Gambar 3.7 Rangkaian Skematik Driver Mosfet	31
Gambar 3.8 Rangkaian Driver Mosfet	31
Gambar 3.9 Rangkaian Skematik Inverter Tiga Fasa	32
Gambar 3.10 Rangkaian Inverter Tiga Fasa	32
Gambar 3.11 <i>Zero Crossing</i> dengan Titik Netral Fasa Motor	33
Gambar 3.12 <i>Zero Crossing</i> dengan Titik <i>Virtual Neutral</i> Fasa Motor	34
Gambar 3.13 Rangkaian Skematik <i>Filter Back-emf Zero Crossing</i>	34
Gambar 3.14 Rangkaian Skematik <i>Virtual Neutral Point</i>	35
Gambar 3.15 Rangkaian <i>Filter Back-emf Zero Crossing</i>	35
Gambar 3.16 Skematik Sistem Minimum	36
Gambar 3.17 Pembentuk Gelombang PWM.....	37
Gambar 3.18 Urutan <i>Switch</i> Q1-Q6	39
Gambar 4.1 PWM Beda Frekuensi	48
Gambar 4.2 Pada Frekuensi 14.09911 KH Duty Cycle 20%	49
Gambar 4.3 Pada Frekuensi 14.09911 KH Duty Cycle 60%	49
Gambar 4.4 Grafik Hubungan VL, IL dan RPM pada PWM 5.14 KHz.....	51
Gambar 4.5 Grafik Perbandingan Penggunaan <i>Back-emf</i> dan <i>Hall Sensor</i> pada PWM 5.14 KHz	52
Gambar 4.6 Grafik Hubungan VL, IL dan RPM pada PWM 14.51 KHz.....	54
Gambar 4.7 Grafik Perbandingan Penggunaan <i>Back-emf</i> dan <i>Hall Sensor</i> pada PWM 14.51 KHz	54
Gambar 4.8 Grafik Hubungan VL, IL dan RPM pada PWM 26.36 KHz.....	56
Gambar 4.9 Grafik Perbandingan Penggunaan <i>Back-emf</i> dan <i>Hall Sensor</i> pada PWM 26.36 KHz	57
Gambar 4.10 Grafik Perbandingan Penggunaan <i>Back-emf</i> dan <i>Hall Sensor</i> pada D 25%	59
Gambar 4.10 Grafik Perbandingan Penggunaan <i>Back-emf</i> dan <i>Hall Sensor</i> pada D 40%	61
Gambar 4.10 Grafik Perbandingan Penggunaan <i>Back-emf</i> dan <i>Hall Sensor</i>	

pada D 70%	63
Gambar 4.10 Grafik Perbandingan Penggunaan <i>Back-emf</i> dan <i>Hall Sensor</i>	
pada D 100%	65



DAFTAR LAMPIRAN

	Halaman
A Data Sheet Komponen.....	69
B Listing Program di Mikrokontroler ATmega16.....	71
C Dokumentasi Alat.....	74



BAB 1. PENDAHULUAN

1.1 Latar Belakang

Seiring dengan meningkatnya kemajuan teknologi sekarang ini, seperti di bidang informasi, dunia usaha, alat transportasi dan sebagainya, motor listrik menjadi bagian yang tak terpisahkan dari kemajuan teknologi tersebut. Alat transportasi adalah bidang yang saat ini sedang berkembang pesat, khususnya pengembangan mobil listrik karena di samping biaya operasional yang lebih murah, mobil listrik juga ramah lingkungan. Mobil listrik juga menjadi salah satu transportasi alternatif karena berdasarkan riset yang dilakukan *Union of Concerned Scientists* di Amerika Serikat didapatkan bahwa mobil listrik untuk jarak tempuh 17.600 kilometer per tahun, dapat dihemat 750 hingga 1.200 US dolar per tahun (Michael Andreas, 2010).

Seiring berkembangnya mobil listrik, komponen utama mobil listrik haruslah diperhatikan yaitu motor. Motor yang sering digunakan pada mobil listrik adalah motor DC tanpa sikat atau yang sering disebut *Brushless Direct Current (BLDC)*. Motor ini memiliki banyak keunggulan dibandingkan dengan motor DC konvensional lainnya. Keunggulan yang paling utama dari motor jenis brushless yaitu menggunakan bahan semikonduktor untuk mengubah maupun membalik arah putaran motor, serta tingkat kebisingan motor jenis ini rendah karena putarannya yang halus.

Penggunaan Motor BLDC ini pada mobil listrik haruslah disertai kendali. Jenis pengontrolan yang sering digunakan adalah dengan menggunakan *hall sensor*. Penggunaan sensor, dibutuhkan untuk mengetahui posisi rotor. Penggunaan sensor ini tentu akan meningkatkan biaya dan beban dari sistem sehingga dapat menurunkan kemampuan dan kehandalan dari sistem pengendali motor berbasis sensor ini. Selain itu, akan sulit memasang perangkat serta pemeliharaan yang sulit karena keterbatasan tempat dan area yang dapat menjadikannya kaku terhadap guncangan dan temperature yang tinggi pada kerja mobil listrik. Oleh karena itu, hadir ide pengontrolan tanpa sensor atau dikenal dengan istilah *sensorless control* yang dapat

mengatasi masalah yang timbul dari pemakaian sensor. Pengendalian tanpa *hall sensor* (*sensorless control*) ini menggunakan tegangan balik saat rotor berputar. Tegangan balik ini yang sering disebut *back-emf* digunakan sebagai sinyal informasi posisi rotor layaknya sensor hall.

1.2 Rumusan Masalah

Dalam penelitian ini ada beberapa hal yang menjadi rumusan masalah diantaranya:

- a. Bagaimana desain *hardware back-emf zero crossing* sebagai pengganti *hall sensor* ?
- b. Bagaimana desain *hardware* kendali kecepatan motor BLDC menggunakan *back-emf zero crossing* dengan metode *six step commutation* ?
- c. Bagaimana perbedaan kecepatan motor BLDC pengendalian menggunakan *hall sensor* dengan menggunakan *back-emf zero crossing* ?

1.3 Batasan Masalah

Agar pembahasan masalah dalam skripsi ini lebih fokus pada tercapainya tujuan penelitian maka ada beberapa batasan masalah sebagai berikut:

- a. Motor BLDC yang digunakan berdaya 500 Watt
- b. Mikrokontroler menggunakan ATmega 16
- c. Mosfet yang digunakan sebagai inverter 3 fasa adalah IRFZ44N
- d. Penulis tidak membahas secara detail tentang konstruksi BLDC maupun karakteristik baterai
- e. Sistem tidak menggunakan beban

1.4 Tujuan

Dalam penelitian yang diusulkan untuk skripsi ini memiliki tujuan utama sebagai berikut:

- a. Merancang *hardware back-emf zero crossing* sebagai pengganti *hall sensor*
- b. Merancang *hardware* kendali kecepatan motor BLDC menggunakan *back-emf zero crossing* dengan metode *six step commutation*
- c. Mengetahui perbedaan kecepatan motor BLDC pengendalian menggunakan *hall sensor* dengan menggunakan *back-emf zero crossing*

1.5 Manfaat

Adapun manfaat yang diperoleh dengan adanya penelitian ini adalah diperolehnya sistem kendali mobil listrik yang mudah dalam perawatan, dan juga sebagai tambahan referensi sistem control motor BLDC dengan sistem yang berbeda.

1.6 Sistematika Pembahasan

Secara garis besar penyusunan skripsi ini adalah sebagai berikut:

BAB 1. PENDAHULUAN

Latar belakang, tujuan pembahasan, rumusan masalah, batasan masalah, dan sistematika pembahasan.

BAB 2. TINJAUAN PUSTAKA

Berisi tentang tinjauan pustaka yang menguraikan pendapat-pendapat atau hasil-hasil penelitian terdahulu yang berkaitan dengan penelitian yang dilakukan, landasan teori merupakan penjabaran dari tinjauan pustaka.

BAB 3. METODOLOGI PENELITIAN

Menjelaskan tentang metode kajian yang digunakan untuk menyelesaikan skripsi.

BAB 4. HASIL DAN PEMBAHASAN

Berisi hasil pengujian dan analisa hasil pengujian.

BAB 5. PENUTUP

Berisi tentang kesimpulan dan saran dari penulis

BAB 2. TINJAUAN PUSTAKA

2.1 Motor *Brussless Direct Current* (BLDC)

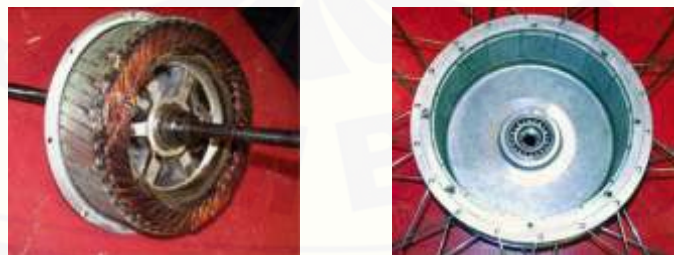
2.1.1 Gambaran Umum Motor BLDC

Motor BLDC merupakan motor sinkron. Hal ini berarti bahwa medan magnet yang dihasilkan stator dan medan magnet yang dihasilkan rotor berputar pada frekuensi yang sama (Asif Ali *et al*, Tanpa Tahun). Putaran pada rotor disebabkan oleh medan magnet pada stator yang pada setiap saatnya hanya aktif dua fasa (hanya dua fasa yang ter-suply pada setiap saat sementara satu fasa lainnya tak tersuplai).

Beberapa keuntungan BLDC dibandingkan dengan motor DC biasa, antara lain sebagai berikut.

- 1) Lebih tahan lama, karena tidak memerlukan perawatan terhadap sikatnya.
- 2) Memiliki tingkat efisiensi yang tinggi.
- 3) Torsi awal dan kecepatan yang tinggi.

Secara umum motor BLDC terdiri dari dua bagian, yakni, rotor, bagian yang bergerak, yang terbuat dari permanen magnet dan stator, bagian yang tidak bergerak, yang terbuat dari kumparan 3 fasa. Wujud dari stator dan rotor BLDC dapat dilihat pada gambar 2.1 berikut.



(a)

(b)

Gambar 2.1 Bagian Utama Motor (a) Stator (b) Rotor

(<http://www.eskonwebsolutions.com>)

Dengan tidak adanya lilitan pada rotor maka tidak mengalami gaya sentrifugal, dan karena gulungan lilitan ditutupi oleh sebuah rumah, sehingga dapat didinginkan oleh konduksi dan tidak memerlukan aliran udara di dalam motor untuk pendinginan. Hal ini berarti bahwa internal motor dapat sepenuhnya tertutup dan dilindungi dari kotoran atau benda asing lainnya.

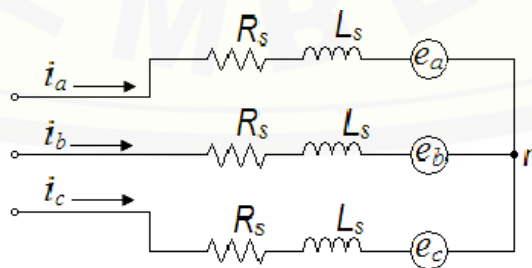
Walaupun merupakan motor listrik *synchronous* AC 3 fasa, motor ini tetap disebut dengan BLDC karena pada implementasinya BLDC menggunakan sumber DC sebagai sumber energi utama yang kemudian diubah menjadi tegangan AC dengan menggunakan inverter 3 fasa. Tujuan dari pemberian tegangan AC 3 fasa pada stator BLDC adalah menciptakan medan magnet putar stator untuk menarik magnet rotor (Kenjo, 2010).

2.1.2 Model Sistem Motor BLDC

Motor BLDC menghasilkan *back-emf* berupa trapezoid. Resistansi stator pada semua lilitan diasumsikan sama, sedangkan induktansi diri dan induktansi mutual adalah konstan. Sehingga rumus tegangan tiga fasa dapat ditulis sebagai berikut.

$$\begin{bmatrix} V_a \\ V_b \\ V_c \end{bmatrix} = \begin{bmatrix} R_s & 0 & 0 \\ 0 & R_s & 0 \\ 0 & 0 & R_s \end{bmatrix} \begin{bmatrix} i_a \\ i_b \\ i_c \end{bmatrix} + \begin{bmatrix} L_s - M & 0 & 0 \\ 0 & L_s - M & 0 \\ 0 & 0 & L_s - M \end{bmatrix} \frac{d}{dt} \begin{bmatrix} i_a \\ i_b \\ i_c \end{bmatrix} + \begin{bmatrix} e_a \\ e_b \\ e_c \end{bmatrix} \quad (1)$$

R_s adalah resistansi fasa, L_s adalah induktansi diri dan M adalah induktansi mutual. Variabel V_a , V_b dan V_c adalah tegangan fasa lalu i_a , i_b , i_c adalah arus fasa, sedangkan e_a , e_b dan e_c adalah tegangan fasa *back-emf*. Pada gambar 2.2 berikut merupakan rangkaian ekivalen dari motor BLDC.



Gambar 2.2 Rangkaian Ekivalen dari Motor BLDC

Dalam kaitannya dengan interaksi arus pada lilitan stator dan medan magnet pada magnet rotor, torsi elektromagnetik dihasilkan di dalam motor BLDC. Torsi elektromagnetik secara matematis dapat ditulis sebagai berikut.

$$T_e = (e_a i_a + e_b i_b + e_c i_c) / \omega_m \quad (2)$$

(Salah, 2011)

2.1.3 Prinsip Kerja Motor BLDC

Motor BLDC ini dapat bekerja ketika stator yang terbuat dari kumparan diberikan arus 3 fasa. Akibat arus yang melewati kumparan pada stator timbul medan magnet (B) yang secara matematis dapat ditulis sebagai berikut. Di mana N merupakan jumlah lilitan, i merupakan arus, l merupakan panjang lilitan dan μ merupakan permeabilitas bahan.

$$B = \frac{\mu Ni}{l} \quad (3)$$

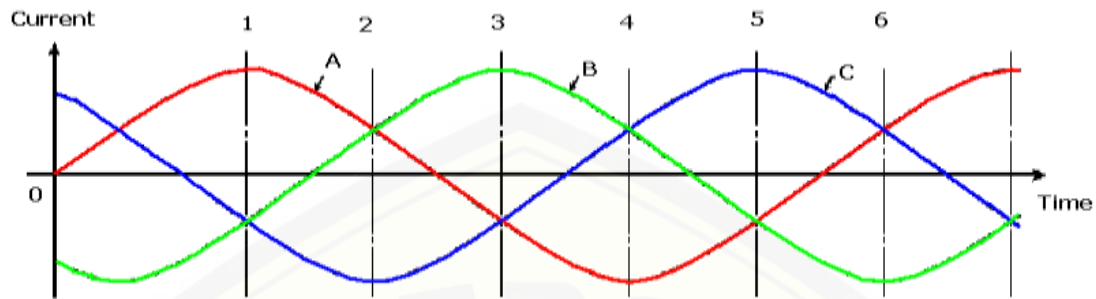
Motor BLDC ini dapat bekerja ketika stator yang terbuat dari kumparan diberikan arus 3 fasa. Karena arus yang diberikan berupa arus AC 3 fasa, nilai medan magnet dan polarisasi setiap kumparan akan berubah-ubah setiap saat. Akibat yang ditimbulkan dari adanya perubahan polarisasi tersebut dan besar medan magnet tiap kumparan adalah terjadinya medan putar magnet dengan kecepatan Ns :

$$Ns = \frac{120 f}{p} \quad (4)$$

Di mana f merupakan frekuensi tegangan input dinyatakan dalam Hz per satuan detik, p merupakan jumlah kutub (*pole*) pada rotor dan 120 didapat dalam 1 putaran (360°) per 3 fasa motor (Christian, 2013).

Motor BLDC berputar sebagai akibat dari interaksi magnet permanen pada rotor dengan medan magnet yang dihasilkan ketika tegangan DC terhubung pada satu kumparan stator. Untuk menjaga rotasi, orientasi dari medan magnet di stator harus diputar secara berurutan. Hal ini dilakukan dengan menghubungkan tegangan DC pada kumparan stator berikutnya agar rotor berputar (NEC Electronic Corporation, 2006).

Pada gambar 2.3 berikut ditunjukkan bentuk sinyal pada tegangan stator motor BLDC yang berupa sinyal tiga fasa.



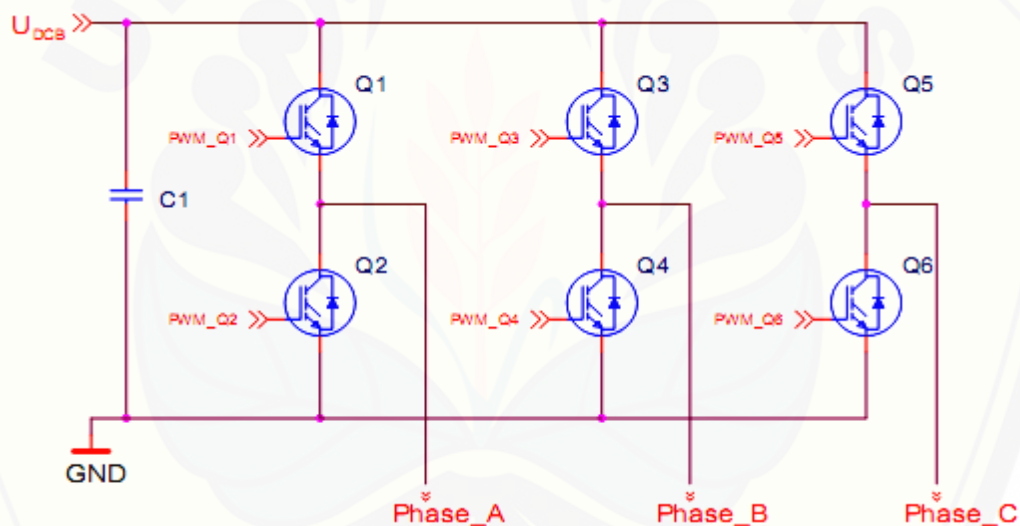
Gambar 2.3 Tegangan Stator BLDC

Ketika stator A diberikan tegangan negative maka akan timbul medan magnet dengan polaritas negatif sedangkan B dan C yang diberikan tegangan positif akan memiliki polaritas positif. Akibat adanya perbedaan polaritas antara medan magnet kumparan stator dan magnet rotor, sisi positif magnet rotor akan berputar mendekati medan magnet stator A, sedangkan sisi negatifnya akan berputar mengikuti medan magnet stator B dan C. Akibat tegangan yang digunakan berupa tegangan AC sinusoidal, medan magnet stator A, B, dan C akan berubah-ubah polaritasnya dan besarnya mengikuti perubahan tegangan sinusoidal AC. Ketika A dan B memiliki medan magnet negatif akibat mendapatkan tegangan negative dan C memiliki medan magnet positif akibat tegangan positif, magnet permanen rotor akan berputar menuju ke polaritas yang bersesuaian yakni bagian negative akan berputar menuju medan magnet stator C dan sebaliknya bagian positif akan berputar menuju medan magnet stator A dan B. Selanjutnya ketika B memiliki medan magnet negative dan A serta C memiliki medan magnet positif, bagian positif magnet permanen akan berputar menuju B dan bagian negative akan menuju A dari kumparan C. Karena tegangan AC sinusoidal yang digunakan berlangsung secara kontinu, proses perubahan polaritas tegangan pada stator ini akan terjadi secara terus menerus sehingga menciptakan medan putar magnet stator dan magnet permanen rotor akan berputar mengikuti

medan putar magnet stator ini. Hal inilah yang menyebabkan rotor pada BLDC dapat berputar (Dharmawan, 2009).

2.2 Inverter Tiga Fasa

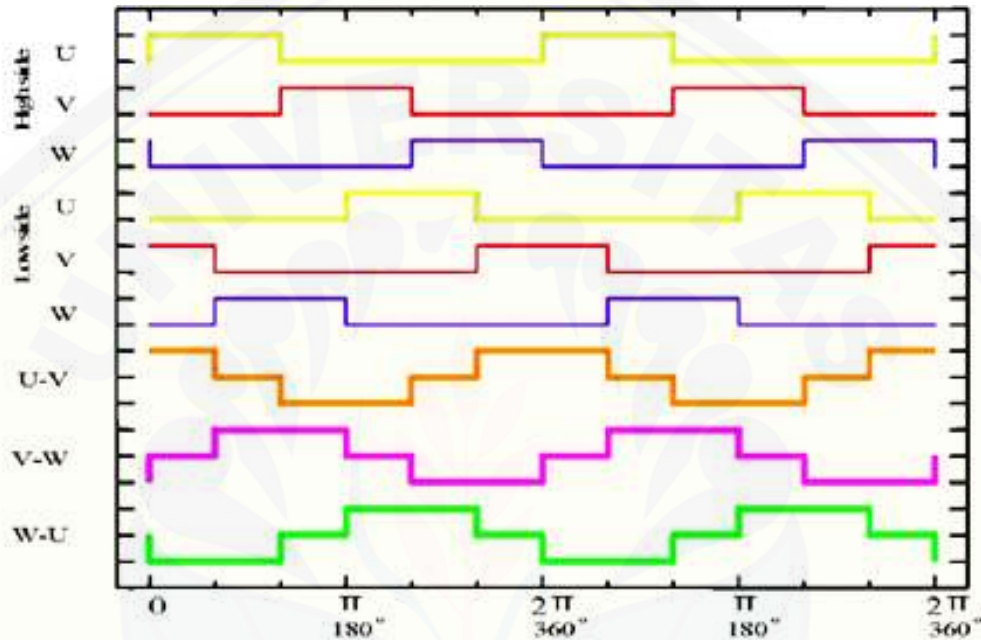
Salah satu fitur kunci dari motor BLDC adalah adanya inverter yang digunakan untuk menggantikan sikat dan komutator pada motor DC konvensional sehingga bebas perawatan. Definisi secara umum dari inverter adalah peralatan elektronika daya yang berfungsi mengubah tegangan searah (DC) menjadi tegangan bolak-balik (AC). Untuk BLDC diperlukan inverter 3 fasa yang terdiri dari 6 komponen switching. Susunan dari keenam komponen switching inverter 3 fasa ditunjukkan pada gambar 2.4 berikut.



Gambar 2.4 Inverter 3 fasa
(freescala, 2005)

Terdapat 2 jenis mode operasi dari inverter jenis ini, yaitu mode konduksi 120° dan mode konduksi 180° . Agar dapat berputar, kumparan stator motor BLDC yang aktif tiap stepnya hanya dua buah dan satu buah kumparan lainnya off atau tidak teraliri listrik. Hal ini menyebabkan tiap stepnya hanya diperbolehkan dua buah switch saja yang aktif secara bergantian sehingga mode konduksi 120° yang digunakan. Inverter 3 fasa dengan mode konduksi 120° memungkinkan setiap

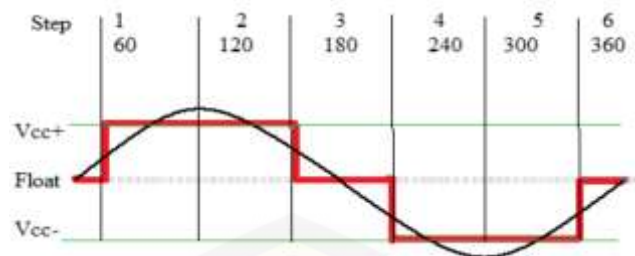
komponen pensakelaran akan konduksi selama 120° dengan pasangan konduksi yang berbeda, seperti pada gambar 2.5, 60° pertama antara U-V , dan 60° ke dua antara U-W , kemudian V-W , V-U , W-U , W-V , U-V dan siklus berulang kembali. Pada gambar 2.5 berikut merupakan bentuk sinyal untuk tiap *switching* dan tegangan antar fase yang dihasilkan pada mode konduksi 120° .



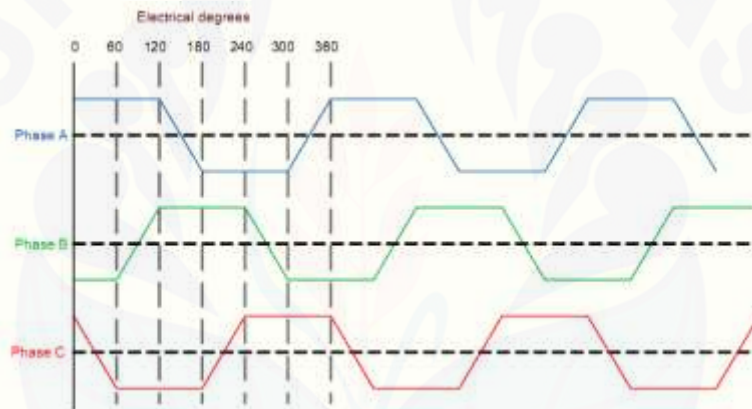
Gambar 2.5 Mode Konduksi 120°

2.3 Metode *Six Step Commutation*

Metode *six-step* merupakan metode yang paling sering digunakan dalam pengendalian BLDC. Hal ini terjadi karena metode ini sederhana sehingga mudah diimplementasikan. Metode ini disebut metode *six-step* karena agar mampu menciptakan gelombang *trapezoid* atau *square* yang menyerupai gelombang sinusoidal, digunakan PWM *square* yang terdiri dari 6 bagian yakni 2 bagian positif, 2 bagian negatif, dan 2 bagian floating. Masing-masing bagian besarnya 60° gelombang sinusoidal. Kondisi *floating* pada algoritma ini adalah kondisi ketika gelombang sinusoidal berpotongan pada titik 0. Pada gambar 2.6 berikut ditampilkan suatu algoritma dari PWM *six step*.

Gambar 2.6 Algoritma PWM *Six Step*

Untuk membentuk gelombang trapezoid atau gelombang square 3 fasa seperti yang ditunjukkan pada gambar 2.7, digunakan 3 buah algoritma *six-step* yang masing–masing berbeda satu step (60 derajat) antara satu algoritma dengan algoritma lainnya.

Gambar 2.7 Gelombang Trapezoid 3 Fasa
(Microsemi, tanpa tahun)

2.4 Hall Sensor

Oleh karena tidak adanya brush pada motor BLDC, untuk menentukan timing komutasi yang tepat pada motor ini sehingga didapatkan torsi dan kecepatan yang konstan, diperlukan 3 buah sensor Hall dan atau encoder. Pada sensor Hall, *timing* komutasi ditentukan dengan cara mendeteksi medan magnet rotor dengan menggunakan 3 buah sensor hall untuk mendapatkan 6 kombinasi timing yang berbeda, sedangkan pada encoder, timing komutasi ditentukan dengan cara menghitung jumlah pola yang ada pada encoder (Dharmawan, 2009).

Sensor Hall dirancang untuk merasakan adanya objek magnetis dengan perubahan posisinya. Perubahan medan magnet yang terus menerus menyebabkan timbulnya pulsa yang kemudian dapat ditentukan frekuensinya, sensor jenis ini biasa digunakan sebagai pengukur kecepatan (Varsani Anis, 2003). Dalam penggunaannya pada motor BLDC, kapanpun kutub magnetik rotor (*North* atau *South*) mendekati sensor hall, maka akan menghasilkan sinyal *HIGH* atau *LOW*, yang mana dapat digunakan untuk mendeteksi posisi rotor.

Posisi dari letak penempatan ketiga sensor hall pada stator ditunjukkan pada gambar 2.8 berikut. Dengan menggunakan tiga sensor hall, sebuah kode 3 bit dapat diperoleh dengan nilai antara 1 sampai 6. Masing-masing nilai kode menunjukkan sebuah bagian yang mana posisi rotor sekarang berada. Dan dari masing-masing nilai kode ini memberikan kita informasi mengenai lilitan mana yang perlu dialiri listrik. Sehingga kita dapat dengan mudah merancang program untuk menentukan dua lilitan mana yang akan dialiri listrik sehingga mengakibatkan rotor berputar (D'Souza, 2004).



Gambar 2.8 Penempatan Sensor Hall pada Stator

(<http://electricisart.blogspot.com>)

2.5 Mikrokontroler

Mikrokontroler adalah sebuah prosesor yang berfungsi untuk mengontrol suatu benda supaya bisa bekerja sebagaimana mestinya. Mikrokontroler memiliki memori yang berguna untuk menyimpan program yang telah dibuat sebelumnya sesuai dengan keinginan programmer. Mikrokontroler menjadi otak dari alat-alat

lainya. Dalam penelitian ini, penulis menggunakan mikrokontroler untuk mendukung sistem yaitu ATmega 16.

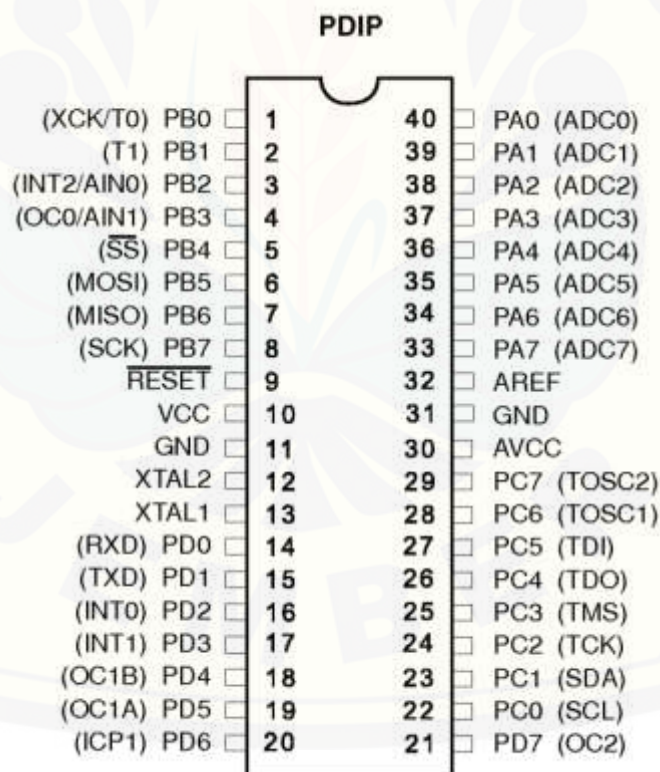
ATmega 16 merupakan salah satu jenis mikrokontroler AVR. Mikrokontroler AVR (*Alf and Vegard's Risc Processor*) standar memiliki arsitektur 8 bit, dimana semua instruksi dikemas dalam kode 16-bit, dan sebagian besar intruksi dieksekusi dalam 1(satu) siklus *clock*.

ATmega16 mempunyai *throughput* mendekati 1 MIPS per MHz membuat disainer sistem untuk mengoptimasi konsumsi daya versus kecepatan proses. Beberapa keistimewaan dari AVR ATmega16 antara lain :

- **Arsitektur RSIC**
 - 130 intruksi yang umumnya hanya membutuhkan 1 siklus *clock*.
 - 32x8 general purpose register.
 - *Troughput* hampir mencapai 16 MIPS pada frekuensi 16 MHz.
 - CPU yang terdiri dari 32 *register*.
- **Nonvolatile Program and Data Memories**
 - *Memory Flash* sebesar 16KB dengan kemampuan *Read While Write*.
 - *Optional Boot Code Section with Independent Lock Bits*
 - EEPROM sebesar 512 byte dapat diprogram saat operasi.
 - Internal SRAM sebesar 1KB
- **Peripheral Features**
 - Dua buah timer/counter 8 bit dengan *prescaler* terpisah dan mode *compare*
 - Satu buah timer/counter 16 bit dengan *prescaler* terpisah, mode *compare* dan mode *capture*
 - *Real Time Counter with Separate Oscillator*
 - *chanel* PWM
 - ADC (*Analog to Digital Converter*) 10 bit sebanyak 8 channel
 - Port antarmuka SPI
 - Port USART programmable untuk komunikasi serial
 - *Watchdog Timer* dengan *oscilator internal*

- Saluran I/O
 - Saluran I/O ada 32 buah, yaitu Port A, Port B, Port C, dan Port D
 - 40-pin PDIP, 44-lead TQFP, 44-lead PLCC, and 44-pad MLF
- Tegangan operasi
 - 2.7 - 5.5V untuk ATmega16L
 - 4.5 - 5.5V untuk ATmega16
- Speed grade
 - 0-8 MHz untuk ATmega16L
 - 0-16 MHz untuk ATmega16

ATmega 16 mempunyai kaki standart 40 pin yang mempunyai fungsi sendiri-sendiri. Untuk lebih jelas tentang konfigurasi port ATmega 16 bisa di lihat pada gambar 2.10 berikut.



Gambar 2.9 Konfigurasi Port Mikrokontroler AVR ATmega16

Berikut penjelasan umum susunan kaki ATmega16 tersebut :

- VCC merupakan pin masukan positif catudaya.
- GND sebagai PIN ground.
- Port A (PA0 ... PA7) merupakan pin I/O dua arah dan dapat diprogram sebagai pin masukan ADC.
- Port B (PB0 ... PB7) merupakan pin I/O dua arah dan pin fungsi khusus, yaitu Timer/Counter, Komparator Analog, dan SPI.
- Port C (PC0 ... PC7) merupakan pin I/O dua arah dan pin fungsi khusus, yaitu TWI, komparator analog, dan Timer Oscilator.
- Port D (PD0 ... PD7) merupakan pin I/O dua arah dan pin fungsi khusus, yaitu komparator analog, interupsi eksternal, dan komunikasi serial.
- Reset merupakan pin yang digunakan untuk mereset ke kondisi semula.
- XTAL 1 dan XTAL 2 sebagai pin masukan dan keluaran clock eksternal.
- AVCC sebagai pin masukan tegangan untuk ADC.
- AREF sebagai pin masukan tegangan referensi.

(Atmel, 2007)

2.6 Back-emf dan Zero Crossing

Back EMF merupakan energi listrik yang dihasilkan oleh lilitan sesaat setelah arus diputus pada salah satu lilitan. Pengertian ini bukan pengertian ilmiah, akan tetapi sekadar pengertian konsep sederhana saja. Ketika arus mengalir pada lilitan, maka otomatis lilitan tersebut memiliki medan elektromagnet dan membuat intinya menjadi magnet. Dan ketika arus pada lilitan tersebut diputus, maka medan elektromagnet tersebut akan diserap kembali oleh kawat lilitan sehingga kawat tersebut akan dialiri arus. Arus itu mempunyai polaritas yang berkebalikan dengan arus sebelumnya. Arus yang mengalir itu disebut dengan *back-emf*.

Amplitudo dan frekuensi *back-emf* yang dihasilkan adalah sebanding dengan kecepatan putar motor. Jika motor punya sepasang kutub di setiap fasanya maka frekuensi back-emf akan sama dengan kecepatan rotasi rotor, karena BLDC memiliki beberapa pasang kutub tentu frekuensi *back-emf* semakin tinggi. *Back-emf* akan ditentukan oleh jumlah lilitan dan kekuatan magnet motor. Menurut hukum Lentz,

ggl induksi haruslah melawan penyebabnya, yaitu arus kumparan atau juga putaran motor. Jadi ggl induksi berlawanan tanda dengan ggl sumber tegangan motor. Ggl induksi pada motor listrik disebut ggl balik (*back emf*), karena mempunyai arah berlawanan dengan tegangan yang menjalankan motor. Seperti halnya generator listrik, ggl balik juga sebanding dengan kecepatan sudut putar. Bila motor sudah berjalan cepat, harga ggl balik tinggi, tetapi pada awal gerak motor atau bila beban mekanik motor berat, maka motor berputar pelan, ggl balik pun kecil, sehingga daya yang diambil dari sumber luar pun menjadi besar

EMF balik sendiri adalah tegangan balik yang dihasilkan oleh belitan motor BLDC ketika motor BLDC tersebut berputar yang memiliki polaritas tegangan berlawanan arahnya dengan tegangan sumber yang dibangkitkan. Besarnya EMF balik dipengaruhi oleh kecepatan sudut putaran motor (ω), medan magnet yang dihasilkan rotor (B), dan banyaknya lilitan pada belitan stator (N) sehingga besarnya EMF balik dapat dihitung dengan persamaan :

$$emf \text{ balik} = B N l r \omega \quad (5)$$

Di mana :

B = kerapatan medan magnet yang dihasilkan rotor (Tesla)

N = banyaknya lilitan pada belitan stator per phasa

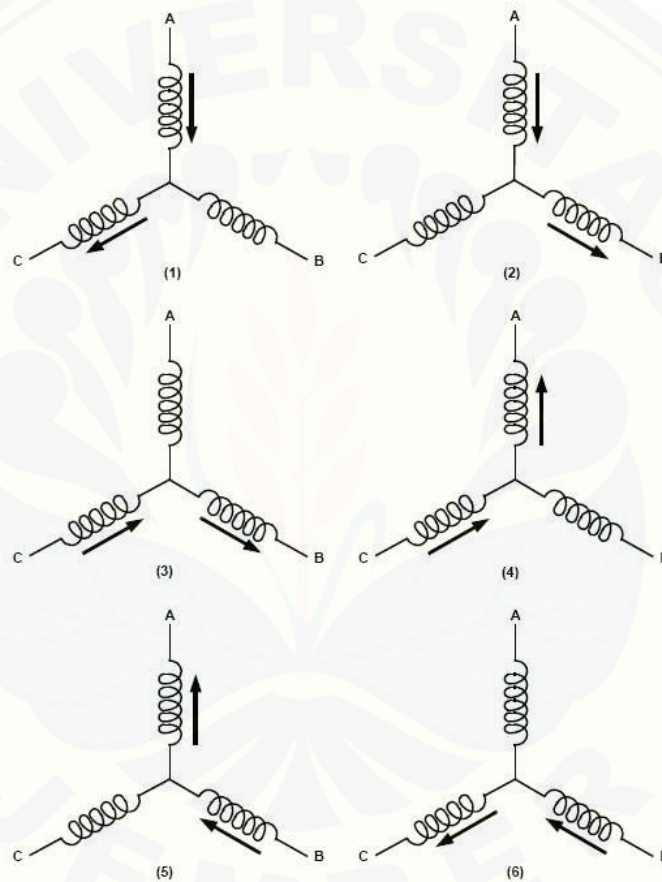
l = panjangnya batang rotor (m)

r = jari-jari dalam motor (m)

ω = kecepatan sudut putaran motor (rad) (dimana $\omega = 2\pi f$)

Ketika motor BLDC sudah dibuat, jumlah lilitan pada stator dan besarnya medan magnet yang dihasilkan nilainya sudah dibuat konstan sehingga yang mempengaruhi besarnya EMF balik adalah besarnya kecepatan sudut yang dihasilkan motor, semakin besar kecepatan sudut yang dihasilkan

Pendeteksian dengan menggunakan back-emf dan zero crossing dapat disebut dengan pendeteksian sensorless karena pendeteksian ini dilakukan dengan cara mendeteksi tegangan yang timbul akibat induksi magnet rotor pada salah satu kumparan stator yang mengalami kondisi floating. Kondisi *floating* merupakan kondisi di mana suatu fasa tidak terdapat arus yang mengalir (tidak aktif) dan terjadi tiap 60 derajat.



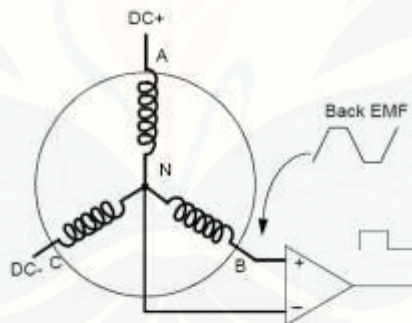
Gambar 2.10 Fasa *Floating* pada Metode *Six Step*

Proses metode *six-step* pada gambar 2.10 di atas menunjukkan hanya dua fasa yang dialiri arus secara bergantian untuk memutar motor. Saat kedua fasa dialiri arus, fasa yang lain tidak aktif atau tidak dialiri arus, fase inilah yang dinamakan fasa *floating*. Fasa yang tidak aktif inilah yang nantinya terdapat sinyal *back-emf* karena

adanya magnet permanen pada rotor BLDC. Teknik penginderaan *back-emf* didasarkan pada fakta bahwa hanya dua fasa dari motor DC Brushless terhubung pada suatu waktu, sehingga fasa ketiga dapat digunakan untuk merasakan tegangan *back-emf*. Diasumsikan ketika fasa A dan B on dan fasa C off. Tidak ada arus akan melalui fasa C ini. Hal ini dijelaskan oleh kondisi berikut.

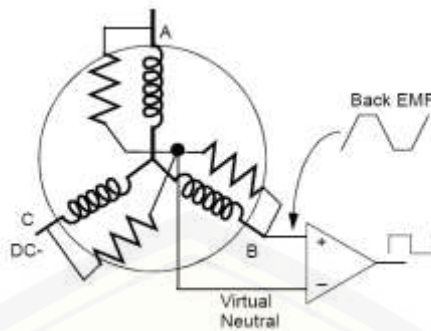
$$\begin{aligned} I_A &= -I_B; I_C = 0 \\ I_A + I_B + I_C &= 0 \end{aligned} \quad (6)$$

Back-emf yang timbul pada fasa *floating* ini merupakan indikasi dari posisi rotor dan dimungkinkan dapat digunakan untuk menentukan waktu pergantian komutasi. Pendeteksian sinyal *back-emf* ini memerlukan tegangan netral sebagai referensi menentukan titik *zero* dari sinyal untuk menghasilkan bentuk sinyal digital. Berikut skema pendeteksi *back-emf* dengan titik netral sebagai referensi.



Gambar 2.11 Penggunaan *Neutral Point*

Seperti yang terlihat pada skema di atas, titik netral (N) sulit diperoleh karena letaknya yang sulit dijangkau. Oleh karena itu titik netral ini dibuat dengan menyatukan ketiga fasa motor atau yang disebut *virtual neutral point*. Titik netral ini disusun resistor seperti yang ditunjukkan pada gambar.



Gambar 2.12 Penggunaan *Virtual Neutral Point*

Untuk membentuk sinyal digital sebagai hasil *back-emf zero-crossing*, diperlukan komparator di setiap fasa motor. Komparator di setiap fasa motor ini memberikan sinyal digital sesuai dengan adanya *back-emf* di setiap fasa motor. Kombinasi tiga sinyal inilah yang digunakan untuk menentukan waktu komutasi.

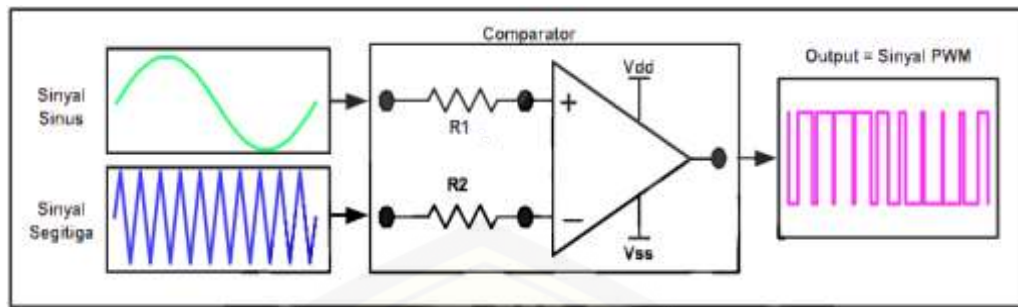
2.7 Pulse Width Modulation (PWM)

2.7.1 Dasar Pembangkitan PWM secara Digital

Metode PWM adalah metode yang cukup efektif untuk mengendalikan kecepatan motor. Cara kerjanya adalah mengatur prosentase lebar pulsa high terhadap perioda dari suatu sinyal persegi dalam bentuk tegangan periodik yang diberikan ke motor sebagai sumber daya. Semakin besar perbandingan lama sinyal high dengan perioda sinyal maka semakin cepat motor berputar.

Sinyal PWM dapat dibangun dengan menggunakan metode analog yakni dengan rangkaian op-amp atau dengan menggunakan metode digital.

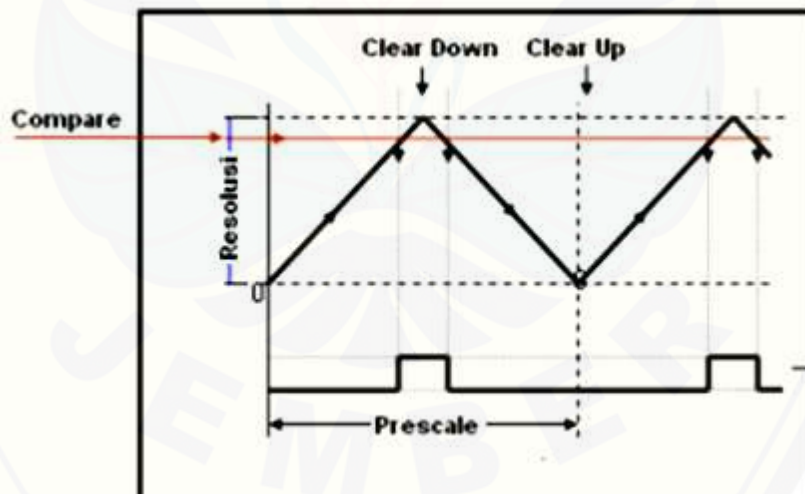
Dasar pembangkit sinyal PWM adalah dengan membandingkan tegangan inverting $V(+)$ dengan tegangan non-inverting $V(-)$ dengan menggunakan rangkaian komparator. Rangkaian komparator ditunjukkan pada gambar 2.10



Gambar 2.13 Blok Diagram Pembangkit Sinyal PWM

Prinsip kerja pada rangkaian comparator diatas adalah bila tegangan $V(+)$ lebih besar dari pada tegangan $V(-)$ maka keluaran pembanding akan mendekati V_{dd} . Sebaliknya, apabila tegangan $V(-)$ lebih besar dari pada tegangan $V(+)$ maka tegangan keluaran pembanding akan mendakati V_{ss} .

Bila diberikan input pada pin inverting berupa gelombang sinus dengan frekuensi tertentu, sedangkan pada input non-inverting berupa gelombang segitiga dengan frekuensi yang lebih tinggi maka akan dihasilkan sinyal gelombang PWM.



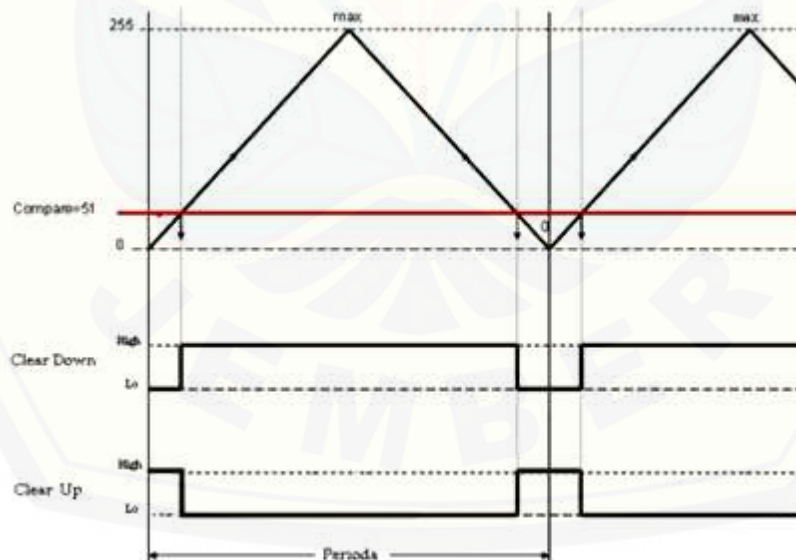
Gambar 2.14 Proses Pembangkitan Sinyal

Resolusi adalah jumlah variasi perubahan nilai dalam PWM tersebut. Misalkan suatu PWM memiliki resolusi 8 bit berarti PWM ini memiliki variasi perubahan nilai sebanyak $2 \text{ pangkat } 8 = 256$ variasi mulai dari 0 – 255 perubahan

nilai. Compare adalah nilai pembanding. Nilai ini merupakan nilai referensi *duty cycle* dari PWM tersebut. Nilai *compare* bervariasi sesuai dengan resolusi dari PWM. Dalam gambar nilai *compare* ditandai dengan garis warna merah, dimana posisinya diantara dasar segitiga dan ujung segitiga.

Clear digunakan untuk penentuan jenis komparator apakah komparator *inverting* atau *non-inverting*. Mikrokontroler akan membandingkan posisi keduanya, misalkan bila PWM diset pada kondisi *clear down*, berarti apabila garis segitiga berada dibawah garis merah (*compare*) maka PWM akan mengeluarkan logika 0. Begitu pula sebaliknya apabila garis segitiga berada diatas garis merah (*compare*) maka PWM akan mengeluarkan logika 1. Lebar sempitnya logika 1 ditentukan oleh posisi *compare*, lebar sempitnya logika 1 itulah yang menjadi nilai keluaran PWM, dan kejadian ini terjadi secara harmonik terus-menerus. Maka dari itu nilai *compare* inilah yang dijadikan nilai *duty cycle* PWM. Clear Up adalah kebalikan (*invers*) dari *Clear Down* pada keluaran logikanya.

Pada gambar 2.15 berikut ditampilkan perbedaan dari bentuk sinyal *clear up* dan *clear down*.



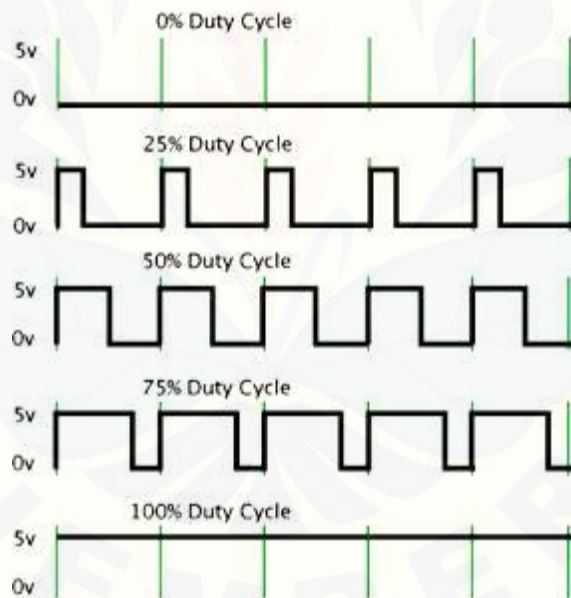
Gambar 2.15 *Clear Up* dan *Clear Down*

Prescale digunakan untuk menentukan waktu perioda dari pada PWM. Nilai prescale bervariasi yaitu 1, 8, 32, 64, 128, 256, 1024.

Sedangkan untuk melakukan perhitungan *duty cycle* PWM adalah dengan cara mengatur lebar pulsa “on” dan “off” dalam satu perioda gelombang melalui pemberian besar sinyal referensi output dari suatu PWM akan didapat *duty cycle* yang diinginkan. *Duty cycle* dari PWM dapat dinyatakan sebagai berikut.

$$Duty\ cycle = \frac{T_{on}}{T_{on}+T_{off}} \times 100 \% \quad (7)$$

Duty cycle 100% berarti sinyal tegangan pengatur motor dilewatkan seluruhnya. Jika tegangan catu 100V, maka motor akan mendapat tegangan 100V. Pada *duty cycle* 50%, tegangan pada motor hanya akan diberikan 50% dari total tegangan yang ada, begitu seterusnya (Nugroho, 2010). Contoh sinyal PWM dengan *duty cycle* yang berbeda-beda dapat dilihat pada gambar 2.17 berikut.

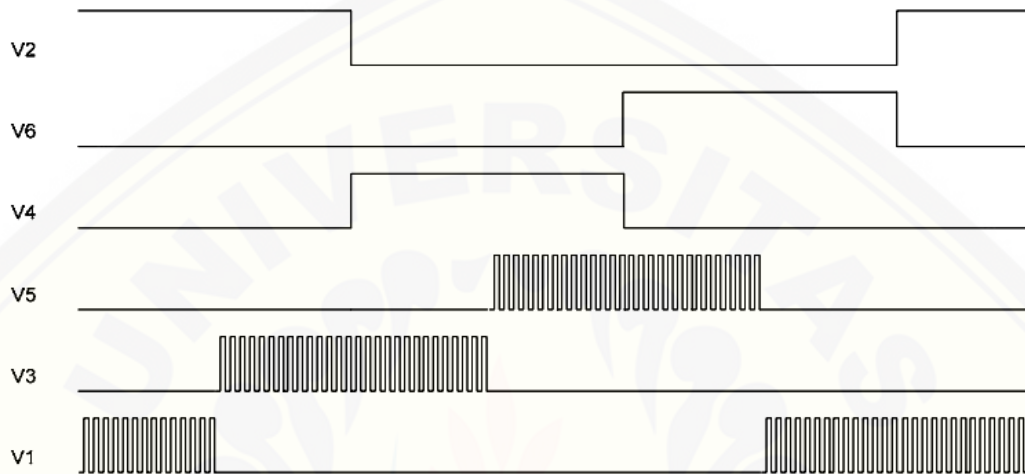


Gambar 2.16 Sinyal PWM dengan Variasi *Duty Cycle*

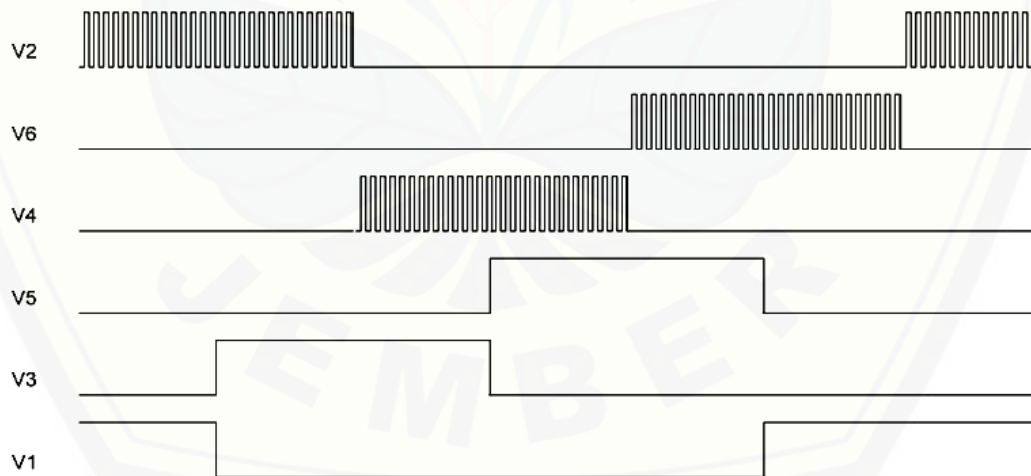
2.7.2 Pengaturan Kecepatan dengan Kontrol PWM

Seperti yang kita tahu, inverter di kontrol oleh suatu modulasi PWM, yang berarti bahwa inverter tersebut dapat mengubah-ubah tegangan output dengan *duty cycle* yang berbeda, hal inilah yang digunakan untuk mengontrol kecepatan.

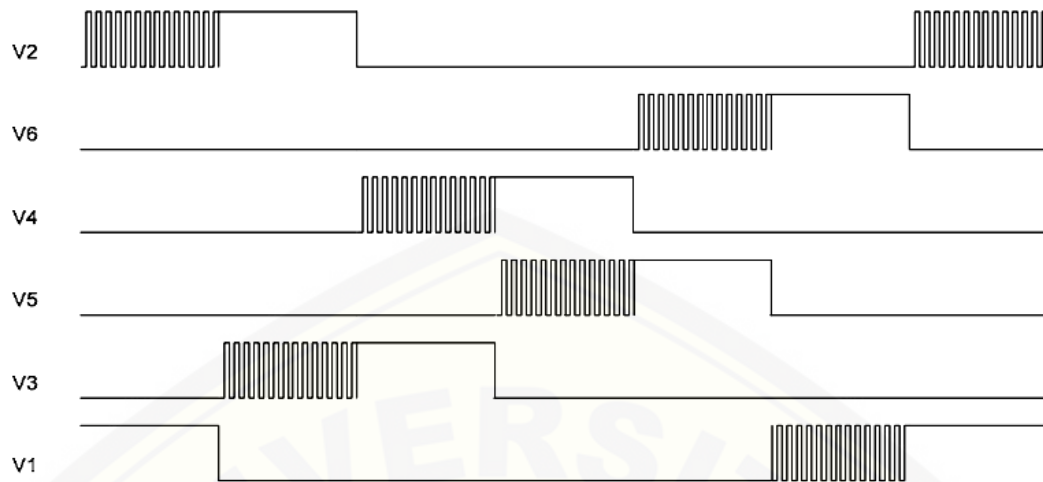
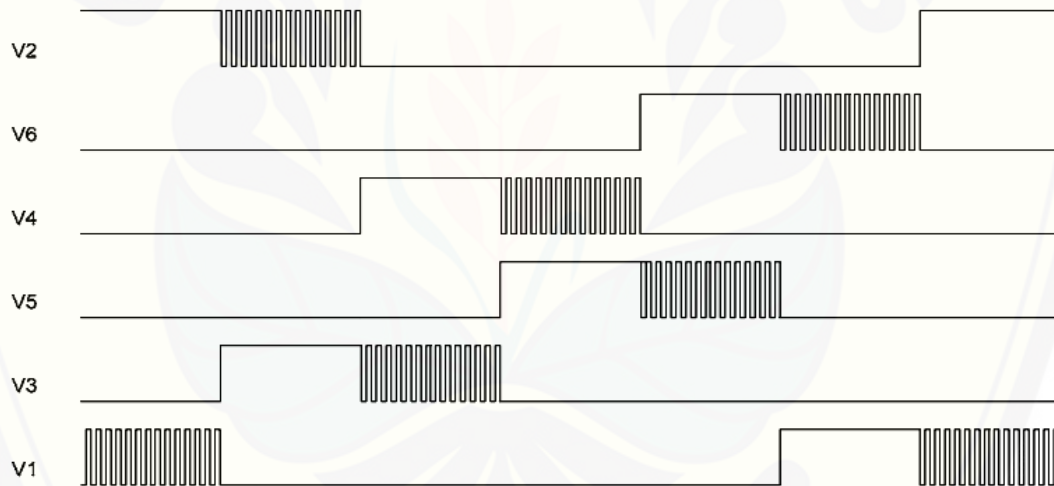
Setidaknya terdapat empat metode untuk menambahkan PWM ke sistem *switching* inverter tiga fasa yakni *Upper Phase* yang ditunjukkan pada gambar 2.17, *Lower Phase* yang ditunjukkan pada gambar 2.18, *Pre-Sixty Degree* yang ditunjukkan pada gambar 2.19 dan *Post-Sixty Degree* yang ditunjukkan pada gambar 2.20.



Gambar 2.17 *Upper Phase* PWM



Gambar 2.18 *Lower Phase* PWM

Gambar 2.19 *Pre-sixty Degree* PWMGambar 2.20 *Post-sixty Degree* PWM

Di mana, mosfet bagian atas adalah V1, V3 dan V5 sedangkan mosfet bagian bawah adalah V2, V4 dan V6. PWM ditambahkan pada sinyal aktif high (Sunplus, 2006).

BAB 3. METODOLOGI PENELITIAN

3.1 Tempat dan Waktu Penelitian

3.1.1 Tempat Penelitian

Penelitian ini dilaksanakan di Laboratorium Konversi Energi Jurusan Teknik Elektro, Fakultas Teknik, Universitas Jember, Jl. Slamet Riyadi No. 62 Patrang, Jember.

3.1.2 Waktu Penelitian

Waktu penelitian dilaksanakan selama 4 bulan. Pada bulan Mei 2014 sampai bulan Agustus 2014.

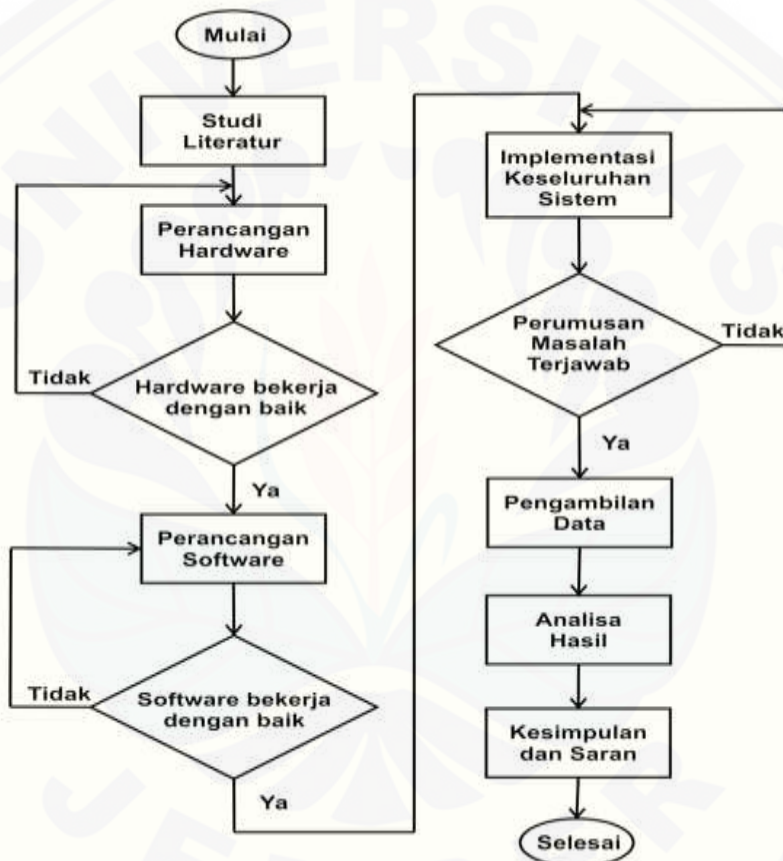
3.2 Alat dan Bahan

Alat dan bahan yang digunakan dalam penelitian ini adalah sebagai berikut:

- a. Alat ukur RPM (*Tacho Meter*)
- b. AVO Meter dan Osiloskop
- c. *Brushless Motor Driver*
- d. BLDC dan Baterai Aki
- e. Mikrokontroler ATmega 16
- f. Software Codevision AVR 2.05
- g. Software Matlab 7.11
- h. Transformator
- i. Resistor
- j. Kristal
- k. Kapasitor
- l. Diode
- m. IC 7805, 7815, 7818
- n. Kapasitor
- o. Lampu LED

- p. Kabel
- q. Papan PCB
- r. Transistor
- s. Mosfet IRFZ44N
- t. *Optocoppler* PC817

3.3 Diagram Alir Penelitian



Gambar 3.1 Diagram Alir Penelitian

Dalam pembuatan kendali kecepatan motor BLDC dibutuhkan langkah-langkah penelitian sebagai berikut :

1. Studi literatur

Tahap awal dari penelitian ini mencari literatur dari hasil penelitian sebelumnya, buku maupun internet untuk mengetahui karakteristik komponen,

prinsip kerja serta teori yang menunjang lainnya. Diharapkan dengan literatur yang didapat bisa memberikan arahan untuk mengurangi kesalahan dalam penelitian.

2. Perancangan dan Pembuatan Hardware

Dalam perancangan dan pembuatan alat pada penelitian ini terdiri dari :

a. Perancangan Skematik

Tahap mendesain skema atau gambar layout rangkaian PCB ATmega 16, rangkaian *power supply*, *driver mosfet*, inverter 3 fasa dan pendeteksi sinyal *back-emf*.

b. Pembuatan *Hardware*

Tahap ini adalah penyablonan rangkaian hingga penyolderan komponen-komponen ke PCB dan kemudian dilakukan pengujian.

3. Perancangan *Software*

Software yang diperlukan berupa program yaitu program di ATmega 16. Program di ATmega 16 yaitu modul direction dan PWM diproses dengan persamaan 5, sehingga menghasilkan output berupa urutan penyulutan ke masing-masing mosfet. Pemisahan ini bertujuan agar program interrupt dan timer tidak mengganggu proses program komutasi. Aplikasi sebagai compiler programnya menggunakan Codevision AVR 2.05 dan bahasa yang digunakan adalah bahasa C.

4. Implementasi Keseluruhan Sistem

Setelah *hardware* dan *software* yang telah diuji bekerja dengan baik maka selanjutnya adalah menggabungkan keduanya menjadi sebuah sistem untuk mengetahui kinerja alat apakah sesuai dengan rumusan masalah atau belum. Pengujian dilakukan pada masing-masing blok dan kemudian keseluruhan sistem.

5. Analisa dan pengambilan data

Setelah melakukan pengujian keseluruhan sistem bekerja dengan baik dan hasilnya memenuhi target, maka yang dilakukan selanjutnya adalah pengambilan data yang diperlukan dan kemudian dianalisa data yang telah didapatkan

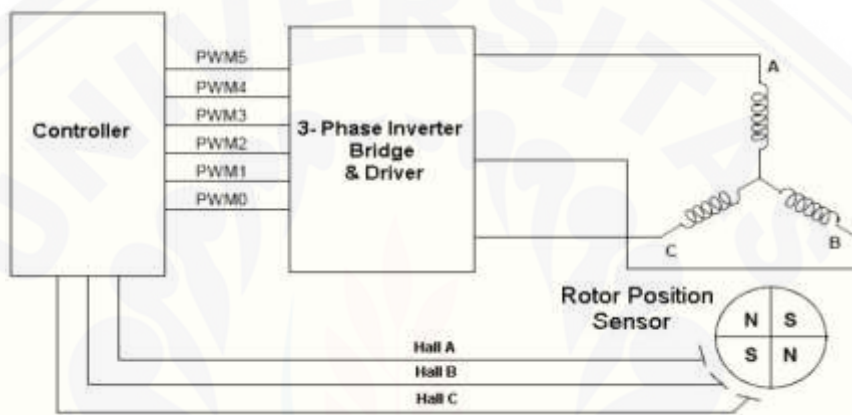
6. Penyusunan laporan

Pada tahap akhir ini, hasil pengambilan data dan analisa dimasukkan ke pembahasan. Kemudian, dapat ditarik beberapa kesimpulan yang menyangkut kinerja

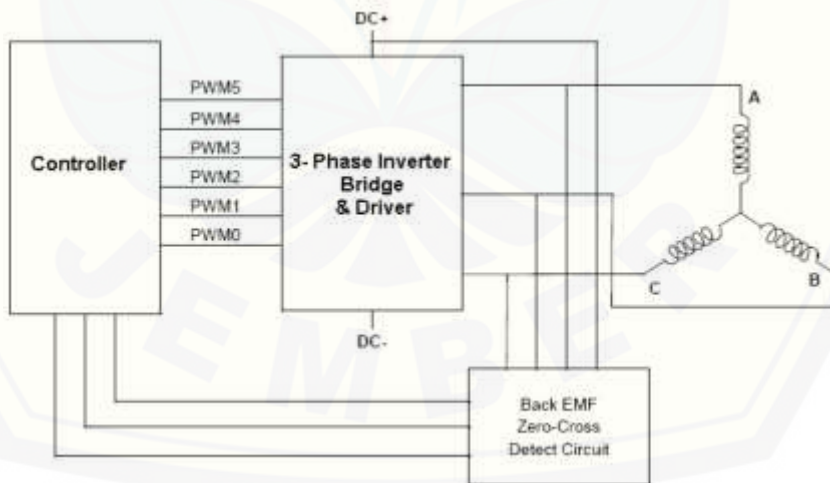
dari alat yang dibuat dan memberikan saran yang dimaksudkan untuk memperbaiki kekurangan yang ada, kemungkinan pengembangan, serta penyempurnaan alat di masa mendatang.

3.4 Blok Diagram Sistem

Sistem yang umum dipakai pada pengendali kecepatan motor BLDC adalah menggunakan *hall sensor* seperti gambar berikut. Dalam penelitian ini, *hall sensor* digantikan dengan sinyal *back-emf* yang dihasilkan oleh motor BLDC.



(a)



(b)

Gambar 3.2 Blok Diagram Sistem (a) Blok Diagram Sistem dengan *Hall Sensor* (b) Blok Diagram Sistem Penelitian dengan *Back-emf Zero-Crossing*

(Nagadeven 2008)

Keterangan :

Dari blok diagram sistem penggunaan *back-emf* di atas, terdapat 5 bagian utama, yaitu sebagai berikut.

- a. Motor BLDC
- b. Sumber Energi
- c. Inverter 3 Fasa dan Driver Mosfet
- d. Filter Pendeteksi Sinyal Back-Emf
- e. (*Controller*) Pusat Kendali

3.4.1 Motor BLDC

Motor BLDC yang digunakan mempunyai lilitan berbentuk Y 3 fasa dengan daya motor sebesar 500 Watt.

Tabel 3.1 Spesifikasi Motor BLDC

<i>Item No.:</i>	XY-007
<i>Voltage(V)</i>	24/36/48V
<i>Power (W)</i>	180-500W
<i>RPM</i>	300-1200
<i>Efficiency(%)</i>	≥83
<i>Speed(km/h)</i>	10-50
<i>rim size</i>	13 inch
<i>N.W(KG)</i>	7
<i>Load(KG)</i>	150
<i>Sensor</i>	HALL SENSOR
<i>Current limiting(A)</i>	0.5-1A
<i>Install Size(MM)</i>	135
<i>Brake type</i>	Disc Type
<i>Certification:</i>	CE



Gambar 3.3 Motor BLDC

3.4.2 Sumber Energi

3.4.2.1 Baterai

Sumber tegangan motor berasal dari baterai aki dengan tegangan 12 V dan berkapasitas 75 Ah.

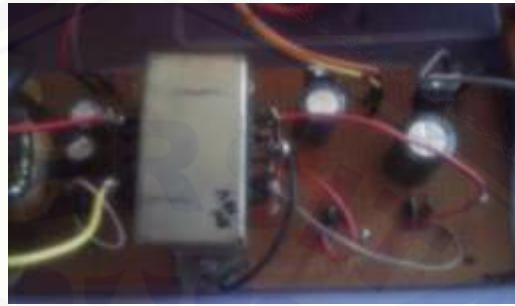


Gambar 3.4 Baterai Aki

3.4.2.2 *Power Supply*

Pada penelitian ini, *power supply* terdiri dari tiga buah tegangan yaitu sebesar 5V untuk menyuplai mikrokontroler, sebesar 14V untuk menyuplai rangkaian filter pendeteksi sinyal back-emf dan 18V rangkaian driver mosfet.

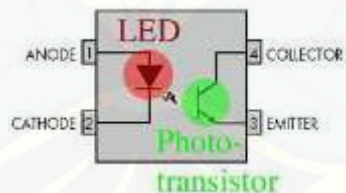
Dan kedua tegangan ini dipisahkan dengan trafo berbeda agar ground masing-masing tidak menjadi satu sebagai antisipasi jika terjadi arus balik atau short saat kesalahan komutasi pada rangkaian driver mosfet, maka tidak akan mengenai sistem mikrokontroler yang sangat rentan dengan arus besar. Pada gambar 3.5 berikut rangkaian *power supply* yang digunakan.



Gambar 3.5 Rangkaian *Power Supply*

3.4.3 Inverter 3 Fasa dan Driver Mosfet

Fungsi utama rangkaian driver mosfet adalah sebagai pemisah antara rangkaian power dengan rangkaian kontrol atau isolator dari rangkaian tegangan rendah ke rangkaian tegangan tinggi karena terdapat *optocoupler*. Konfigurasi dari *optocoupler* dapat dilihat pada gambar 3.6 berikut ini.

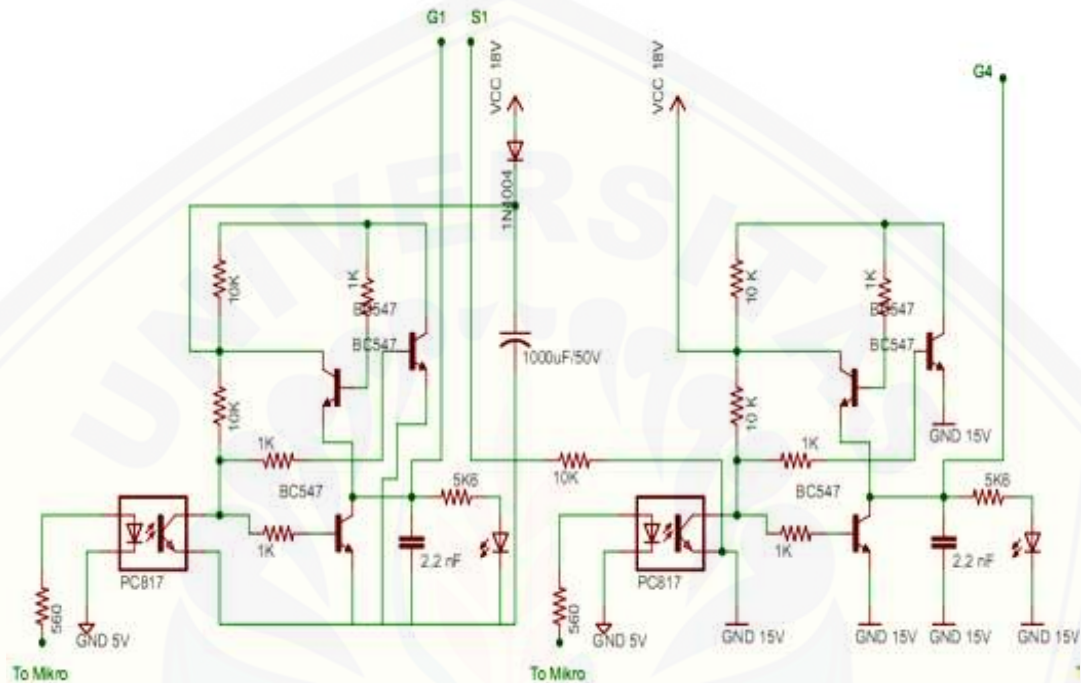


Gambar 3.6 IC *Optocoupler*

Prinsip kerja dari *optocoupler* adalah sebagai berikut.

- Apabila kaki 1 pada *optocoupler* mendapat logika high 1 maka LED akan ON sehingga akan memberi trigger ke basis *photodiode*, akibatnya *photodiode* ON dan outputnya akan berlogika *low*.
- Apabila kaki 1 pada *optocoupler* mendapat logika high 0 maka LED akan OFF sehingga tidak ada trigger ke basis *photodiode*, akibatnya *photodiode* OFF dan outputnya akan berlogika *high*.

Selain itu, berfungsi juga sebagai penguat sinyal pada *gate* mosfet dengan menggunakan fungsi transistor BC547 yang disusun secara bertingkat. Skematik rangkaianannya diambil sampel per fasa saja dapat dilihat pada gambar 3.7 dan 3.8 berikut.

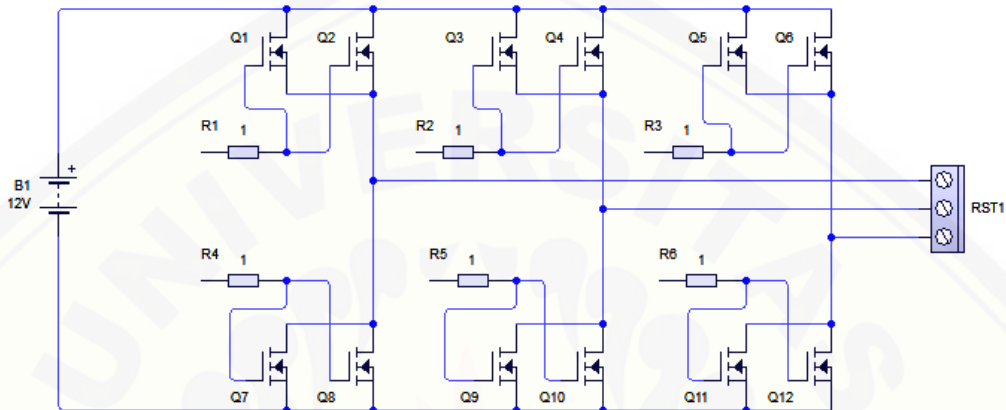


Gambar 3.7 Rangkaian Skematik *Driver Mosfet*



Gambar 3.8 Rangkaian *Driver Mosfet*

Sedangkan Inverter tiga fasa berfungsi sebagai pengendali motor BLDC. Inverter tiga fasa dirancang menggunakan enam buah saklar semikonduktor berupa mosfet dengan tipe IRFZ44N, di mana masing-masing bagian sakelar diparalel dua buah mosfet agar dapat melewatkan arus dua kali lebih besar seperti yang ditunjukkan pada gambar 3.9 berikut.



Gambar 3.9 Rangkaian Skematik Inverter Tiga Fasa



Gambar 3.10 Rangkaian Inverter Tiga Fasa

Inverter tersebut akan memberikan tegangan ke kumparan motor sesuai dengan data yang di terima dari sistem pentrigernya. Karena outputnya berupa sinyal tiga fasa maka daya input ke motor dapat dihitung dengan persamaan sebagai berikut.

$$P_{3\phi} = 3 \times V_L \times I_L \times \cos\phi \quad (9)$$

Di mana :

$P_{3\phi}$ = daya tiga fasa (watt)

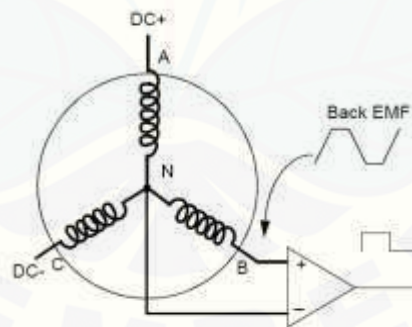
V_L = tegangan fasa (volt)

I_L = arus fasa (ampere)

$\cos\phi$ = faktor daya

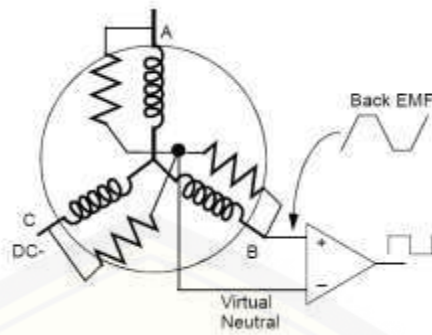
3.4.4 Filter Pendeteksi Sinyal Back-emf

Back-emf yang timbul pada fasa *floating* merupakan indikasi dari posisi rotor dan dimungkinkan dapat digunakan untuk menentukan waktu pergantian komutasi. Pendeteksian sinyal *back-emf* ini memerlukan tegangan netral sebagai referensi menentukan titik *zero* dari sinyal untuk menghasilkan bentuk sinyal digital. Berikut skema pendeteksi *back-emf* dengan titik netral sebagai referensi.



Gambar 3.11 Zero Crossing dengan Titik Netral Fasa Motor

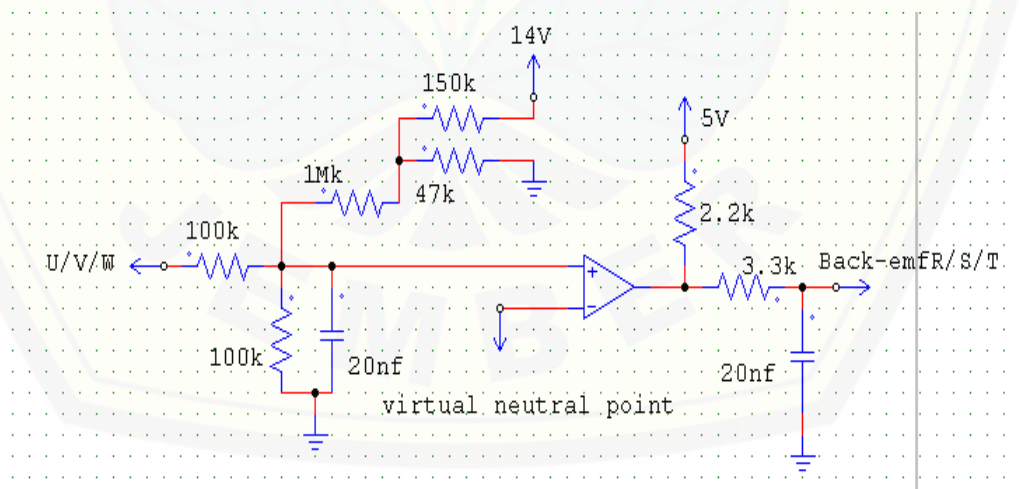
Seperti yang terlihat pada skema di atas, titik netral (N) sulit diperoleh karena letaknya yang sulit dijangkau. Oleh karena itu titik netral ini dibuat dengan menyatukan ketiga fasa motor atau yang disebut *virtual neutral point*. Titik netral ini disusun resistor seperti yang ditunjukkan pada gambar.



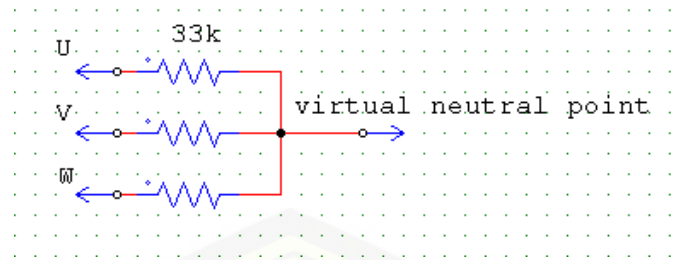
Gambar 3.12 Zero Crossing dengan Titik Virtual Neutral Fasa Motor

Untuk membentuk sinyal digital sebagai hasil *back-emf zero-crossing*, diperlukan komparator di setiap fasa motor. Komparator di setiap fasa motor ini memberikan sinyal digital sesuai dengan adanya *back-emf* di setiap fasa motor. Kombinasi tiga sinyal inilah yang digunakan untuk menentukan waktu komutasi.

Filter pendeteksi sinyal back-emf ini menggunakan komparator LM339D dengan terpasangnya kapasitor untuk memfilter sinyal back-emf pada fase *floating* sebelum komparator yang awalnya tidak beraturan menjadi sinyal trapezoid yang lebih halus yang kemudian olah di komparator dengan sinyal *virtual neutral point* dari ketiga fasa motor BLDC, berikut bentuk rangkaian.



Gambar 3.13 Rangkaian Skematik Filter Back-Emf Zero-Crossing



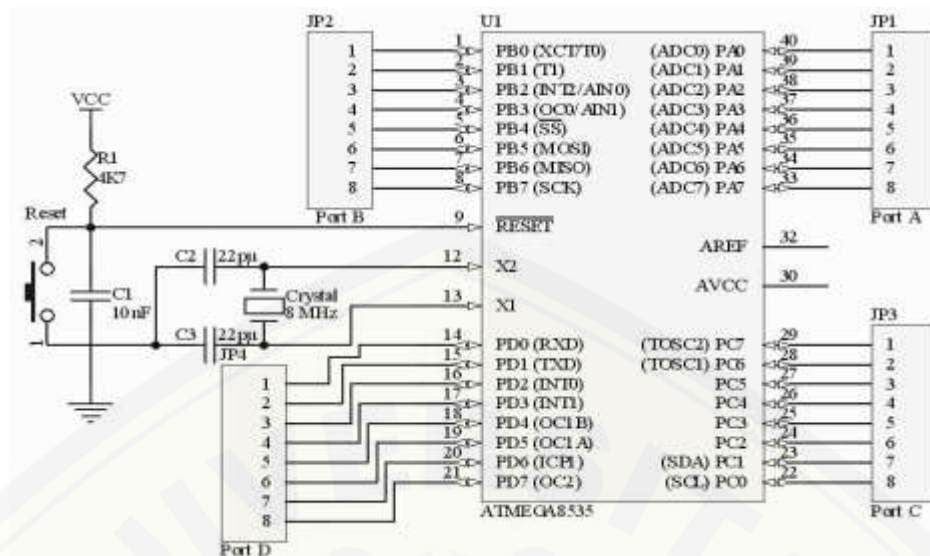
Gambar 3.14 Rangkaian Skematik *Virtual Neutral Point*



Gambar 3.15 Rangkaian *Filter Back-Emf Zero-Crossing*

3.4.5 *Controller* (Pusat Kendali)

Rangkaian kontrol pada penelitian ini menggunakan mikrokontroler ATmega 16 karena mudah dalam pemrograman, handal, banyak di pasaran dan harganya relatif terjangkau. Agar mikrokontroler dapat bekerja, maka harus dibuat rangkaian sistem minimumnya seperti yang ditunjukkan pada gambar 3.4 (skematik) di bawah ini.



Gambar 3.16 Skematik Sistem Minimum

Mikrokontroler ATmega 16 memiliki beberapa tugas antara lain menerima sinyal *back-emf* yang sudah difilter dan dizero-crossing, input sinyal PWM untuk digabungkan dengan sinyal *switching* menuju mosfet.

Agar dapat mengontrol kecepatan motor, nilai PWM yang telah dibangkitkan oleh ATmega 16 dimasukkan ke program komutasi *Six Step* yakni di ANDkan dengan persamaan komutasi mosfet keempat, kelima dan keenam. Hal ini dikarenakan metode penambahan PWM yang digunakan adalah *lower phase* PWM. Program komutasi yang dimasukkan adalah persamaan yang didapat dari penyederhanaan menggunakan Peta *Karnaugh*. Program komutasi yang dimasukkan ke mikrokontroler adalah sebagai berikut.

- *PINB.0* : *Input back-emf zero-crossing*
- *PINB.1* : *Input back-emf zero-crossing*
- *PINB.2* : *Input back-emf zero-crossing*
- *PINB.3* : *Input direction*
- *PWM PINB.4* : *PWM dari rangkaian luar*
- *PORTD.5* : *Output ke mosfet 1*
- *PORTD.4* : *Output ke mosfet 2*
- *PORTD.1* : *Output ke mosfet 3*
- *PORTD.6* : *Output ke mosfet 4*

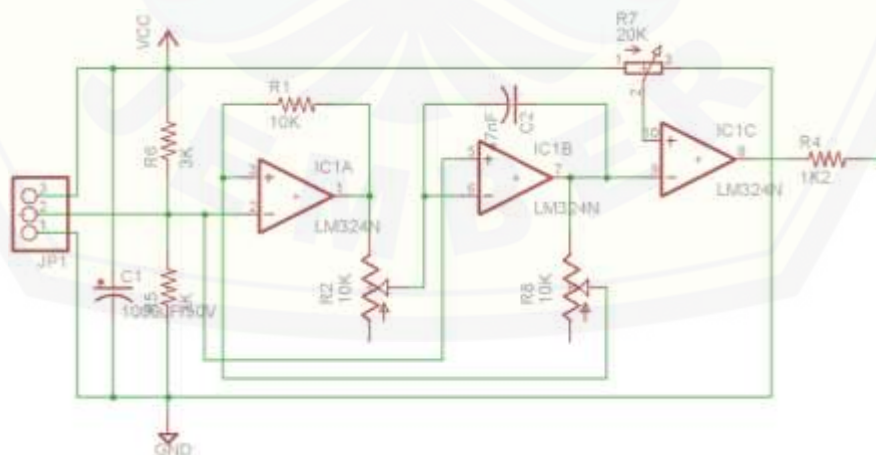
- *PORTD.3* : Output ke mosfet 5
- *PORTD.0* : Output ke mosfet 6

Dan program proses komutasi pengendalian adalah sebagai berikut.

- $Q1 = (!D \& \& B \& \& !A) \parallel (D \& \& !B \& \& A);$
- $Q2 = (!D \& \& C \& \& !B) \parallel (D \& \& !C \& \& B);$
- $Q3 = (!D \& \& !C \& \& A) \parallel (D \& \& C \& \& !A);$
- $Q4 = ((!D \& \& !B \& \& A) \parallel (D \& \& B \& \& !A)) \& \& PWM;$
- $Q5 = ((!D \& \& !C \& \& B) \parallel (D \& \& C \& \& !B)) \& \& PWM;$
- $Q6 = ((!D \& \& C \& \& !A) \parallel (D \& \& !C \& \& A)) \& \& PWM;$

Output dari *Six Step* ini kemudian masuk ke driver mosfet untuk mengatur waktu penyakelaran masing-masing enam mosfet pada inverter untuk mendapatkan sinyal tegangan tiga fasa yang berbentuk trapezoid sehingga motor BLDC dapat berputar. Sinyal yang dihasilkan *filter back-emf zero-crossing* akan diumpungkan kembali menjadi input bersama dengan sinyal *Direction* untuk di proses lagi dengan metode *Six Step*.

Pengaturan kecepatan motor dalam penelitian ini menggunakan pembangkit sinyal PWM analog. Sistem pengatur kecepatan ini terdiri dari rangkaian pembentuk gelombang segitiga menggunakan IC LM324N, berikut ini adalah gambar skematiknya.



Gambar 3.17 Pembentuk Gelombang PWM

Inti dari sistem pengatur kecepatan berdasarkan skematik di atas adalah sinyal segitiga dibentuk dengan menggunakan *Op-Amp* LM324N, yang kemudian sinyal segitiga tersebut dikomparasikan dengan tegangan referensi untuk membentuk PWM.

3.5 Metode *Six Step Commutation*

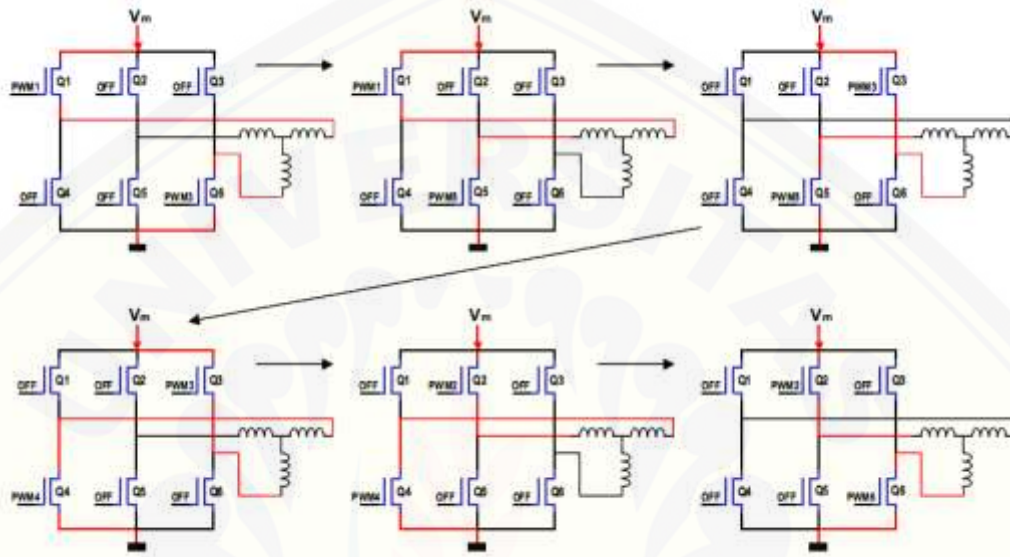
Pada tabel 3.2 berikut ini adalah daftar tabel logika kebenaran pada sistem *switching* driver BLDC yang ditambahkan input logika direction untuk menentukan arah putar motor. Pada saat hall sensor mendeteksi medan magnet maka di analogikan 1 sedangkan apabila hall sensor tidak mendeteksi adanya medan magnet maka dianalogikan 0. Pada saat arah maju (*CW Direction*) maka di analogikan 1 sedangkan untuk arah mundur (*CCW Direction*) dianalogikan menjadi 0. Q1-Q6 adalah masing-masing switch pada bagian inverter BLDC.

Tabel 3.2 Tabel Logika Sistem *Switching* pada Inverter BLDC

(Bambang Sujanarko, 2012)

DIRECTION		HALL C	HALL B	HALL A	Q1	Q2	Q3	Q4	Q5	Q6
CW	1	1	0	1	1	0	0	0	1	0
	1	1	0	0	0	0	1	0	1	0
	1	1	1	0	0	0	1	1	0	0
	1	0	1	0	0	1	0	1	0	0
	1	0	1	1	0	1	0	0	0	1
	1	0	0	1	1	0	0	0	0	1
CCW	0	0	0	1	0	0	1	1	0	0
	0	0	1	1	0	0	1	0	1	0
	0	0	1	0	1	0	0	0	1	0
	0	1	1	0	1	0	0	0	0	1
	0	1	0	0	0	1	0	0	0	1
	0	1	0	1	0	1	0	1	0	0

Dan pada gambar 3.18 di bawah ini merupakan penampakan urutan nyala *switch* inverter 3 fasa dari nilai kode dari sensor hall dan *direction CW* yang menghasilkan 6 komutasi berbeda untuk membangkitkan medan magnet putar pada stator motor BLDC berdasarkan tabel 3.2 di atas.



Gambar 3.18 Urutan Switch Q1-Q6
(NXP Semiconductor, 2007)

Untuk memudahkan dalam pemrograman, tabel 3.2 diatas dapat di sederhanakan menggunakan metode Peta *Karnaugh*. Peta *Karnaugh* adalah suatu peralatan grafis yang digunakan untuk mengkonversikan sebuah tabel kebenaran menjadi sebuah rangkaian logika yaitu dengan cara mengubah tabel kebenaran ke dalam Peta *Karnaugh* dan menggambarinya dalam jaringan AND-OR.

Pada tabel 3.3 berikut ditunjukkan cara penyederhanaan menggunakan metode Peta *Karnaugh*.

Tabel 3.3 Penyederhanaan Menggunakan Peta *Karnaugh*

Berdasarkan Tabel 3.3 di atas, maka didapatkan enam persamaan hasil penyederhanaan dengan Peta *Karnaugh* yaitu :

$$\begin{aligned}
 Q1 &= D' B A' + D B' A & Q4 &= D' B' A + D B A' \\
 Q2 &= D' C B' + D C' B & Q5 &= D' C' B + D C B' \\
 Q3 &= D' C' A + D C A' & Q6 &= D' C A' + D C' A
 \end{aligned}
 \tag{8}$$

(Bambang Sujanarko, 2012)