

## TEKNOLOGI PERTANIAN

# **RANCANG BANGUN MESIN PENGEPRES SHEET DENGAN POMPA HIDROLIK PADA PENGOLAHAN KARET STUDI KASUS PT. KALIANDA CONCERN PERKEBUNAN KOPI DAN KARET KALIJOMPO JEMBER**

**Faishal Tifo M<sup>1)</sup>, Siswoyo Soekarno, Muharjo Pudjojo**

Lab. Alat dan Mesin Pertanian (Lab. ALSINTAN), FTP – UNEJ

Jl. Kalimantan no. 37 Kampus Tegal boto, Jember, 68121

<sup>1)</sup>E-mail : [tifogazton@gmail.com](mailto:tifogazton@gmail.com)

### *Abstract*

*This research aims to design rubber sheet pressing machine with hydraulic pumps and conducting a functional test and performance test to it. An instrument of rubber sheet pressing machine with hydraulic pumps expected to lighten the operators work in the rubber sheet pressing process PT. Kalianda Concern Coffee Plantations and Rubber Kalijompo Jember. Data collection done by measuring directly the performance test and functional test machine in PT. Kalianda Concern Coffee Plantations and Rubber Kalijompo Jember. There were many deficiencies in the design of rubber sheet machine with hydraulic pump, this machine produce different pressures based on the type of rubber and the sheet order in the box .*

Keywords: *rubber sheet pressing machine with a hydraulic pump*

### PENDAHULUAN

untuk gerak maju dan mundur maupun naik dan turun sesuai dengan pemasangan silinder yaitu arah horizontal maupun vertikal (Parr, 2003:158).

#### 1.1 Rumusan Masalah

Diperlukan suatu rancangan alat pengepres karet *sheet* menggunakan tekanan hidrolis untuk mempermudah operator dalam proses pengepresan karet *sheet* di PT. Kalianda Concern Perkebunan Kopi dan Karet Kalijompo Jember.

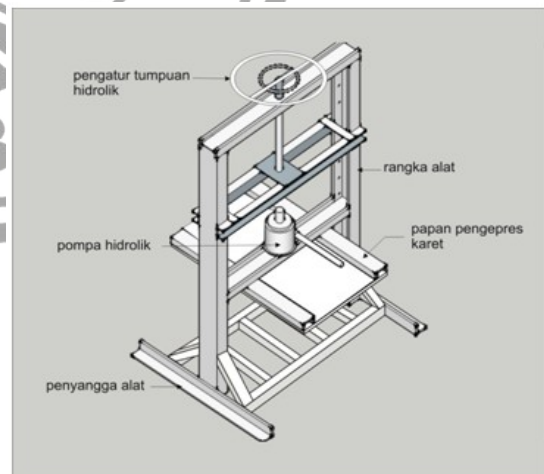
#### 1.2 Tujuan Penelitian

1. merancang bangun alat pengepres karet *sheet* tipe hidrolis;
2. menguji fungsional alat dan menguji kinerja tekanan alat pengepres *sheet* dengan pompa hidrolis;
3. mendapatkan tekanan yang optimal pada saat pengepresan *sheet* karet.

#### 1.3 Manfaat Penelitian

1. Bagi perusahaan, dari penelitian ini dapat diperoleh informasi yang dapat digunakan sebagai bahan pertimbangan bagi PT. Kalianda Concern Perkebunan Kopi dan Karet
2. Bagi mahasiswa, hasil penelitian ini dapat dijadikan referensi untuk penelitian selanjutnya serta penambahan pengetahuan dan wawasan.

### PENDEKATAN DESAIN



### TINJAUAN PUSTAKA

Sistem hidrolis merupakan suatu bentuk perubahan atau pemindahan daya dengan menggunakan media penghantar berupa fluida cair untuk memperoleh daya yang lebih besar dari daya awal yang dikeluarkan. Fluida penghantar ini dinaikkan tekanannya oleh pompa pembangkit tekanan yang kemudian diteruskan ke silinder kerja melalui pipa-pipa saluran dan katup-katup. Gerakan translasi batang piston dari silinder kerja yang diakibatkan oleh tekanan fluida pada ruang silinder dimanfaatkan

Alat pres karet *sheet* hidrolis memiliki fungsi menghasilkan tekanan yang lebih besar, karena memiliki tekanan ke segala arah yang merata. Jadi pada saat mengoperasikan pompa hidrolis untuk penekanan tidak membutuhkan tenaga yang cukup besar.

**METODOLOGI PENELITIAN**

**4.1 Tempat dan Waktu Penelitian**

Penelitian ini dilakukan di PT. Kalianda Concern Perkebunan Karet Kalijompo Jember.pada bulan April 2013 sampai Agustus 2013.

**4.2 Alat dan Bahan Penelitian**

Alat yang digunakan dalam penelitian ini adalah roll meter, las listrik, gerinda, bor listrik, komputer.

Bahan yang digunakan dalam penelitian ini adalah besi H, besi U, pompa hidrolik, mur, baut, plat besi, sheet karet.

**4.3 Tahapan Penelitian**

**4.3.1 Metoda Pengumpulan Data**

a. Studi pustaka

Studi pustaka dilakukan dengan membaca pustaka yang berkaitan dengan topik penelitian.

b. Observasi Lapang

Observasi yaitu melakukan pengamatan terhadap objek (alat pres karet sheet yang telah ada) yang akan diteliti secara langsung guna merancang alat pres dengan pompa hidrolik. Observasi juga dilakukan untuk menentukan titik pengukuran terhadap alat dan operator, untuk menunjang dalam proses perancangan alat pengepres karet sheet dengan pompa hidrolik.

1) Alat

Alat pres dengan pompa hidrolik dibuat berdasarkan alat yang sudah ada di PT. Kalianda Concern Perkebunan Karet Kalijompo Jember. Yakni dengan mengubah tenaga tekan ulir dengan pompa hidrolik dan merancang ulang rangka alat pres dengan pompa hidrolik.

2) Penggunaan alat

Alat pres hidrolik dengan pompa hidrolik digunakan untuk mengepres sheet karet seberat 113 Kg menjadi bendela karet setinggi 40 cm dari tinggi awal sebelum ditekan 70 cm.

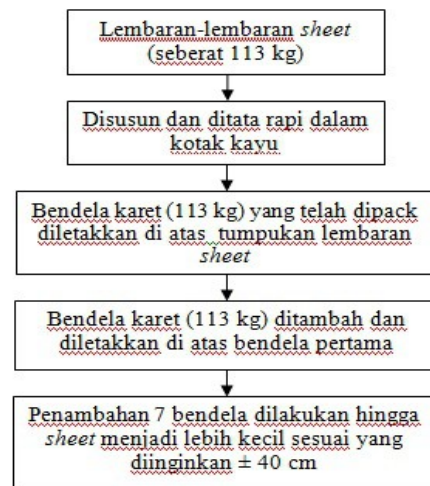
c. Perancangan alat

Perancangan alat adalah merancang alat yang akan dibuat. Sebelum perancangan dilakukan tahapan mengukur dan mencatat secara langsung di lapang mengenai tinggi dudukan alat, lebar alat, jarak pengepresan, hidroulik yang akan digunakan, dan tekanan yang dibutuhkan untuk mengepres karet sheet. Pengukuran tekanan alat press manual dilakukan dengan mekanisme berikut.

1) Pengukuran selisih jarak karena pengaruh tekanan berdasarkan waktu pengepressan. Pengukuran ini untuk mengetahui selisih jarak karena pengaruh tekanan alat press manual berdasarkan waktu pengepresan bendela. Pengukuran dilakukan dengan mengukur tinggi bendela karet dari sebelum dan sesudah ditekan pada saat pengepressan di pagi maupun siang hari serta jumlah putaran saat mengoperasikan alat.

2) Pengukuran selisih jarak karena pengaruh tekanan berdasarkan waktu pada saat sheet karet didiamkan setelah dilakukan pengepresan. Pengukuran ini untuk mengetahui selisih jarak karena pengaruh tekanan alat press manual berdasarkan waktu pendiaman bendela. Pengukuran dilakukan dengan cara mengukur tinggi bendela karet dari sebelum ditekan dan didiamkan dalam kondisi bendela ditekan hingga batas waktu tertentu kemudian mengukur tinggi bendela karet sesudah ditekan.

3) Simulasi perhitungan tekanan dengan pembebanan sederhana. Tekanan adalah besarnya gaya (F) tiap satuan luas bidang yang dikenainya (A). Untuk mencari gaya tekan (F) maka dapat dilakukan simulasi seperti pada Gambar 4.1.



Gambar 4.1 Bagan Simulasi Gaya Tekan (F)

d. Pembuatan alat

Pembuatan alat yaitu langkah membuat alat pres dengan pompa hidrolik dengan bahan dan ukuran yang telah ditentukan saat perancangan alat. Pembuatan alat dilakukan di Workshop Teknik Pertanian Fakultas Teknologi Pertanian Universitas Jember.

c. Uji alat

Pengujian kinerja alat dapat dilakukan dengan dua metode pengujian yaitu uji fungsional alat dan uji elementer alat.

1). Uji fungsional alat

Uji fungsional alat dimaksudkan untuk mengetahui kemampuan alat untuk dapat bekerja sesuai dengan fungsi yang diinginkan. Pengujian fungsional dilakukan untuk mendeteksi kemungkinan adanya kerusakan atau ketidaksesuaian pada bagian-bagian fungsional pada alat.

2) Uji elementer alat

Uji elementer alat dimaksudkan untuk mengetahui kemampuan alat untuk dapat bekerja sesuai keinginan apabila difungsikan dengan bahan produksi sebagaimana tujuan perancangan. Bahan produksi yang digunakan untuk penelitian yakni tumpukan sheet karet dengan berat 113kg, berat ini berdasarkan dari standart pabrik karet yang telah ditentukan. Parameter pengamatan ini meliputi penentuan analisis tekanan dan efisiensi daya alat.

Perhitungan tekanan ini digunakan untuk mengetahui berapa tekanan yang diberikan oleh alat press saat menekan tumpukan lembaran-lembaran sheet atau bendela. Alat yang digunakan untuk mengukur tekanan pada alat pres karet menggunakan barometer. Untuk mencari tekanan dapat menggunakan persamaan 2.3 :

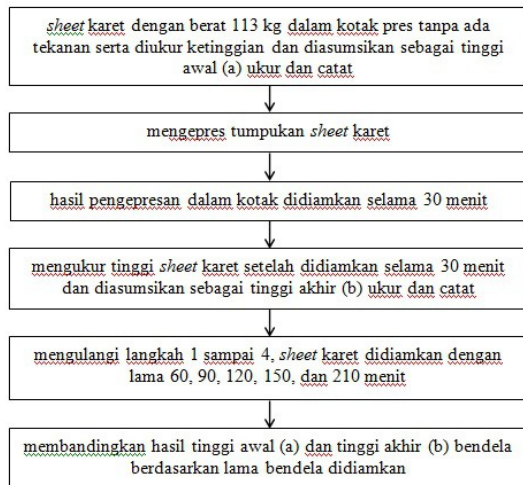
$$P = \frac{F}{A} \dots\dots\dots (2.3)$$

P = Tekanan (N/m<sup>2</sup>)

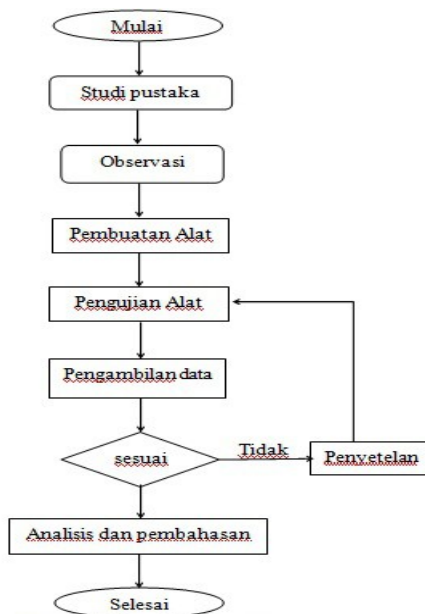
F = Gaya (N)

A = Luas Penampang (m<sup>2</sup>)

Daya input merupakan kapasitas tekanan pompa hidrolik sebelum melakukan pengepresan sheet karet, sedangkan daya utput merupakan kapasitas pompa hidrolik setelah melakukan pengepresan sheet karet.



Gambar 4.2 Bagan Pengukuran Selisih Jarak



Gambar 4.3 Diagram alir Penelitian

**HASIL DAN PEMBAHASAN**

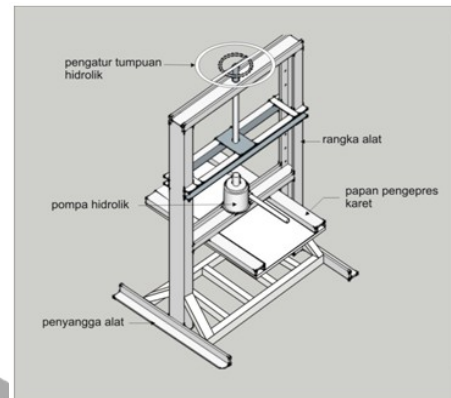
**5.1 Rancangan Struktural**

Desain alat pengepres sheet dirancang berdasarkan referensi dari penelitian sebelumnya dan dari alat pengepres sheet manual dengan menggunakan ulir. Bentuk struktural maupun tinggi dari alat pengepres sheet dengan pompa hidrolik tidak jauh berbeda dengan alat sebelumnya yang ada di pabrik kopi dan karet PT. Kalianda Concern Perkebunan Kalijompo. Perbedaannya terletak pada pengoperasiannya dalam melakukan pengepresan bendela sheet 113 kg menggunakan dongkrak hidrolik. Box tempat bendela sheet karet disusun merupakan milik dari pabrik kopi dan karet PT. Kalianda Concern Perkebunan Kalijompo.

**5.1.1 Pembuatan Rangka**

Pembuatan kerangka alat yang terdiri dari berbagai macam bagian dengan fungsi berbeda-beda. Kerangka utama terfokus pada tiang rangka dengan tinggi 148 cm dengan menggunakan bahan besi berbentuk U ukuran lebar besi 10 cm. Besi penyangga tiang atas menggunakan bahan besi berbentuk H ukuran lebar

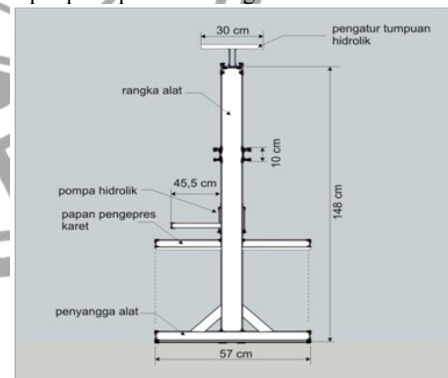
besi 10 cm yang dilakukan pengelasan pada kedua tiang rangka. Pengelasan dilakukan untuk memperkokoh dan memperkuat daya tahanan dari rangka tersebut. Hasil dari pengelasan kedua tiang rangka dengan tiang penyangga besi atas menghasilkan ukuran lebar alat pengepres sheet menjadi 105 cm. Pembuatan rancangan atau desain alat pengepres pompa hidrolik terdapat pada Gambar 5.1;



Gambar 5.1 Alat Pengepres Sheet dengan Pompa Hidrolik 3D

**5.1.2 Pembuatan Besi Tahanan Pompa Hidrolik**

Pembuatan besi tahanan tempat piston pompa hidrolik sebagai tahanan pada saat proses pengepresan bendela sheet karet. Tempat tahanan ini dibuat karena konstruksi alat pengepres sheet dengan pompa hidrolik kurang pas pada ukurannya. Oleh sebab itu, dibuatlah tahanan untuk tempat piston menekan karena tinggi awal dari bendela sheet karet 70 cm dan ditekan sampai tingginya 40 cm. Tahanan ini menggunakan dua besi berbentuk U dengan lebar besi U 10 cm dan panjangnya 105 cm. Besi tahanan ini di desain berdasarkan posisi jarak antara karet dengan pompa hidrolik, jadi besi ini posisinya bisa naik turun berdasarkan kebutuhan saat melakukan pengepresan. Proses penyesuaian naik turunnya besi dibantu ulir ukuran 2 dim dengan panjang ulir 36 cm yang menempel pada plat besi dengan ketebalan 2 cm.



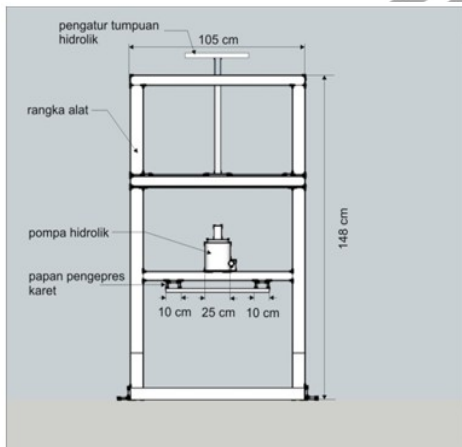
Gambar 5.2 Alat Pengepres Sheet dengan Pompa Hidrolik (Pandangan Samping)

**5.1.3 Pembuatan Besi Tahanan Bawah**

Pembuatan besi tahanan bawah menggunakan bahan besi berbentuk L dengan panjang besi 57 cm. Besi tahanan terletak pada bagian bawah alat menempel pada rangka utama. Penyambungan besi tahanan bawah dilakukan dengan memakai mur dan baut, kemudian dilakukan pengelasan pada sisi-sisi sampingnya. Hal ini bertujuan untuk membuat alat lebih kuat. Dalam pengoperasiannya bendela karet terletak di atas besi tahanan bawah yang nantinya akan ditekan ke bawah pada saat pengepresan bendela sheet dan menahan tekanan yang ditimbulkan oleh bendela karet pada saat dilakukan penguncian dengan besi pada sisi rangka untuk didiamkan.

5.1.4 Rancangan Keseluruhan Alat

Persiapan pompa hidrolik yang digunakan sebagai alat untuk menekan bendela *sheet* karet yang akan dipack berbentuk persegi. Pada proses pengepresan yang dilakukan pompa hidrolik menekan besi tahanan atas. Pompa hidrolik menekan ke bawah dengan keluarnya piston dari pompa hidrolik maksimal ± 17 cm. Pompa hidrolik dilengkapi dengan pengukur tekanan satuan pon/square inchi dan ton/square inchi. Untuk memompa piston dari pompa hidrolik digunakan tuas dengan ukuran panjang 46 cm. Pompa hidrolik ditempatkan pada plat besi berbentuk lingkaran dengan cara dibaut berdiameter 25 cm dan memiliki ketebalan 2 cm. Plat besi menempel pada besi U yang melintang dengan panjang 97 cm. Di bawah besi U yang melintang terdapat besi U dengan panjang 70 cm yang sejajar dan berada di posisi samping besi U. Dilakukan pengelasan dalam penyambungannya. Bagian bawah menggunakan plat besi dengan ketebalan 2 mm yang disambung dengan kayu papan berbentuk persegi dengan ketebalan 2 cm. Plat besi dan kayu ini membentuk persegi dengan panjang 70 cm dan lebar 50 cm. Penyambungan plat besi dan kayu dengan cara menggunakan paku keling, yang berfungsi sebagai alas menekan bendela *sheet* pada saat dilakukan pengepresan



Gambar 5.3 Alat Pengepres Sheet Dengan Pompa Hidrolik (Pandangan Depan)

5.2 Cara Pengoperasian Alat

Proses pengoperasian alat pengepres *sheet* karet dengan pompa hidrolik secara berurutan adalah sebagai berikut.

1. Persiapan dan memindahkan kerangka alat pengepres *sheet* karet;
2. Penyusunan *sheet* karet yang akan dipress ke dalam box;
3. Pengepresan *sheet* karet dilakukan dengan tinggi awal tumpukan *sheet* karet ± 70 cm;
4. Plat besi tahanan untuk menekan dan pompa hidrolik diletakkan pada lembaran *sheet* yang sudah ditata dalam box;
5. Bendela *sheet* karet ditekan dengan pompa hidrolik yang prosesnya dilakukan dengan cara memompa tuas dari pompa hidrolik;
6. Setelah pompa menekan ke bawah, pada titik tertentu plat besi tahanan dikunci pada kedua sisinya (kunci dari bahan besi baja), dilakukan karena keluaran piston hanya ±17 cm;
7. Penguncian tahanan besi bawah berfungsi agar karet tetap pada posisi penekanan. Setelah dilakukan pengemposan pompa hidrolik pada titik semula;
8. Ulir tempat besi tahanan piston hidrolik diturunkan ke bawah pada titik yang diinginkan;
9. Pompa hidrolik dipompa lagi untuk melakukan penekanan;
10. Dilakukan beberapa pengulangan penguncian sisi besi tahanan dan pengemposan pompa hidrolik sampai pada titik tinggi *sheet* karet 40 cm;

Langkah terakhir pada titik tinggi bendela *sheet* karet 40 cm dilakukan penguncian pada kedua sisi rangka dan dilakukan pendiaman sesuai perlakuan yang telah ditentukan.

5.2.1 Tekanan pada Alat Press dengan Pompa Hidrolik

Penelitian yang telah dilakukan menghasilkan tekanan dari setiap bendela *sheet* yang berbeda-beda. Perbedaan terjadi berdasarkan kondisi yang ada di pabrik kopi dan karet Perkebunan Kalijompo. Beberapa faktor yang mempengaruhi tekanan karet saat dilakukan pengepresan adalah sebagai berikut.

- a. Jenis karet di Perkebunan Kalijompo ada dua jenis, jenis ini berdasarkan kualitas karet itu sendiri pada saat dilakukan pengolahan. Jenis karet nomer 1 merupakan jenis karet dengan kualitas tinggi karena tidak ada gelembung pada permukaan karet *sheet* dan *sheet* karetnya lebih elastis. Jenis karet nomer 2 merupakan jenis karet dengan kualitas rendah yang lebih tebal dan kurang elastis dibandingkan kualitas pertama.
- b. Tata cara menyusun *sheet* karet dalam box. Minimnya tenaga ahli dalam menyusun *sheet* karet dalam box membuat kendala dalam pengepakan bendela *sheet* karet. Dibutuhkan ketelitian dan kerapian untuk menyusun *sheet* karet. Posisi *sheet* karet pada saat dilakukan pengepresan berperan penting dalam kerja dari pompa hidrolik. Apabila posisi karet tidak sejajar dengan alas pengepresan maka hasil dari pengepresan bendela *sheet* karet kurang maksimal dan kerja dari pompa hidrolik akan menjadi lebih berat.
- c. Alas yang digunakan pada alat pengepres *sheet* karet. Alat pengepres *sheet* pompa hidrolik menggunakan alas plat besi 2 mm dan kayu papan dengan ketebalan 2 cm. Kekuatan yang dihasilkan pada saat pengepresan kurang maksimal karena bahan yang dipilih dan kerangka konstruksi kurang tepat, sehingga pada saat mengepres *sheet* karet dan dilakukan penguncian pada tepi besi terjadi tekanan balik oleh karet yang mengakibatkan permukaan alas tertekan ke atas menjadi melengkung. Melengkungnya besi terjadi pada besi U bawah, besi L bawah tempat karet ditumpangkan, dan pada plat besi tempat menekan yang digabung dengan kayu. Beda halnya pada alat pengepres *sheet* manual dengan ulir yang menggunakan plat besi dengan ukuran ketebalan 2 cm yang menekan permukaan bendela *sheet* karet secara merata.

5.2.2 Hasil Pengukuran Selisih Jarak Karena Pengaruh Tekanan Berdasarkan Lama Pendiaman

Pengukuran tekanan ini dilakukan dengan cara mengukur tinggi bendela karet dari sebelum ditekan dan didiamkan dalam kondisi bendela ditekan hingga batas waktu tertentu kemudian mengukur tinggi bendela karet sesudah ditekan. Diperoleh data hasil pengukuran selisih yang dapat dilihat pada Tabel 5.1.

Tabel 5.1 Data Pengukuran Selisih Jarak karena Pengaruh Tekanan Berdasarkan Lama Karet Didiamkan

Kualitas karet	Waktu Pendiaman (Menit)	Sebelum ditekan (cm)	Sesudah ditekan (cm)	Selisih (cm)
1	30	70	45	25
2	30	68	46	22
1	60	71	43	28
2	60	68	45	23
1	90	71	44	28
2	90	63	44	20
1	120	67	43	24
2	120	68	43	25
1	150	70	43	27
1	150	69	43	26
1	180	62	43	19
1	180	69	43	26
1	210	62	43	19
1	210	60	43	17

Sumber: Data Primer Ditolah, 2014

Berdasarkan hasil observasi di lapang diketahui bahwa pada saat bendela *sheet* karet ditekan pada proses pengepresan maka lama bendela ditekan atau lama bendela didiamkan semakin lama ukuran bendela semakin kecil. Sebaliknya apabila waktu bendela

didiamkan sebentar maka ukuran bendela masih tinggi tidak sesuai standart ketinggian yang diinginkan 40 cm.

Pada Tabel 5.1 menunjukkan berbagai lama *sheet* karet didiamkan yaitu 30 menit, 60 menit, 90 menit, 120 menit, 150 menit, 180 menit dan 210 menit. Waktu 30 menit merupakan lama bendela *sheet* karet didiamkan tercepat sedangkan lama bendela *sheet* karet didiamkan terlama adalah 210 menit. Apabila bendela karet didiamkan kurang dari 120 menit, maka bendela karet tersebut dapat mengembang atau membesar karena lama penekanan yang diberikan oleh alat *press* terhadap bendela masih kurang, sehingga tidak sesuai dengan ukuran yang diinginkan. Sedangkan bendela karet jika didiamkan lebih dari 120 menit, maka akan terlalu membutuhkan banyak waktu karena alat pengepres *sheet* karet yang digunakan hanya satu. Jadi, waktu pendiaman bendela yang optimal untuk memperoleh hasil tinggi bendela *sheet* karet  $\pm$  43 cm adalah waktu pendiaman bendela 120 menit.

Menurut Zahasfana (2012:31), pada alat pres manual waktu terlama untuk *sheet* karet didiamkan dalam posisi dipress yakni 960 menit atau selama satu malam. Mendapatkan hasil bahwa lama pendiaman *sheet* karet mendapatkan hasil tinggi yang sama untuk pendiaman *sheet* karet selama 960 menit. Hasil ini tidak jauh beda dari data yang diperoleh pada saat dilakukan penelitian pada alat press dengan pompa hidrolik.

Tinggi bendela *sheet* karet yang sudah dipres dan didiamkan dengan lama tertentu. Menghasilkan tinggi bendela karet yang sama pada lama pendiaman 120 menit, 150 menit, 180 menit dan 210 menit yakni masing-masing menghasilkan tinggi bendela *sheet* karet yang sudah ditekan 43 cm. Hasil ini kurang maksimal karena standart tinggi bendela *sheet* karet harus 40 cm. Terjadi seperti ini karena konstruksi bahan yang digunakan untuk desain alat pengepres *sheet* karet dengan pompa hidrolik kurang kuat. Terutama pada besi tahanan bawah dan alas pengepresan yang memiliki fungsi penting pada saat melakukan pendiaman pada bendela *sheet* karet dengan lama yang telah ditentukan. Terjadi pembengkokan besi U pada tahanan bawah, tahanan kunci besi tengah, plat besi dan kayu papan yang digunakan.

### 5.2.3 Hasil Perhitungan Tekanan Alat Press dengan Pompa Hidrolik Terhadap Bendela Karet

Perhitungan tekanan ini digunakan untuk mengetahui berapa tekanan yang diberikan oleh alat *press* saat menekan tumpukan lembaran-lembaran *sheet* atau bendela. Peralatan yang digunakan untuk mengukur tekanan pada alat pres karet menggunakan barometer.

Pada pompa hidrolik dilengkapi dengan pengukur tekanan dengan satuan pound/square inchi atau ton/square inchi. Satuan yang diperoleh pound/square inchi atau ton/square inchi dikonversi pada satuan  $\text{kg/m}^2$  karena satuan tekanan  $P = \text{N/m}^2$ . Nilai dari 1 pon/square inchi = 0,0005 ton/square inchi sedangkan nilai dari 1 pon/square inchi = 703,07  $\text{kg/m}^2$ . Hasil pengukuran tekanan dapat dilihat pada Tabel 5.2.

Tabel 5.2 Data Pengukuran Tekanan Berdasarkan Lama Karet Didiamkan

Kualitas lama karet	Waktu Pendiaman (Menit)	Tekanan yang dihasilkan (pon/square inchi)	Tekanan yang dihasilkan ( $\text{kg/m}^2$ )
1	30	5000	3515347,75
2	30	6600	4640259,03
1	60	5300	3726268,61
2	60	6000	4218417,29
1	90	5400	3796575,57
2	90	7400	5202714,67
1	120	5700	4007496,43
2	120	7600	5343328,58
1	150	6500	4569952,07
1	150	6500	4569952,07
1	180	5400	3796575,57
1	180	5600	3937189,48
1	210	5400	3796575,57
1	210	5600	3937189,48

Sumber: Data Primer *Diolah*, 2014

Pada tabel 5.2 menunjukkan bahwa jenis karet atau kualitas karet mempengaruhi nilai tekanan dari pompa hidrolik. Kualitas karet nomor 1 selalu menghasilkan tekanan yang lebih kecil dibandingkan dengan kualitas karet nomor 2. Pada waktu diam 30 menit, kualitas karet nomor 1 menghasilkan tekanan sebesar 5000 pon/square inchi dan kualitas karet nomor 2 menghasilkan tekanan sebesar 6600 pon/square inchi. Selain itu, dalam cara penataan *sheet* karet dalam *box* juga sebagai faktor utama yang mempengaruhi tekanan dari pompa hidrolik. Cara penataan *sheet* karet akan menghasilkan tinggi karet yang akan dipress. Tinggi ini mempengaruhi tekanan yang dihasilkan, semakin tinggi *sheet* karet maka semakin kecil tekanan yang dihasilkan. Pada tinggi 40 cm menghasilkan tekanan sebesar 5000 pon/square inchi. Posisi karet saat dimasukkan dalam *box* dilipat sisinya bergantung pada letaknya. Untuk tatanan tengah terkadang diisi dengan potongan *sheet* karet sisa dari proses sortasi karet. Hal ini sering terjadi untuk tatanan bendela kualitas rendah atau karet nomor 2.

## PENUTUP

1. Rancangan yang telah dibuat dapat berfungsi untuk proses pengepresan *sheet* karet seberat 113 kg dengan menggunakan tenaga yang ringan dan dioperasikan oleh seorang operator.
2. Uji fungsional menghasilkan tekanan bendela karet dengan kualitas nomor 1 lebih rendah berkisar antara 3515347,75  $\text{kg/m}^2$  sampai 4569952,07  $\text{kg/m}^2$ , sedangkan pada bendela karet kualitas nomor 2 lebih tinggi antara 4218417,29  $\text{kg/m}^2$  sampai 5343328,58  $\text{kg/m}^2$ . Waktu pendiaman bendela yang optimal untuk memperoleh hasil tinggi bendela *sheet* karet  $\pm$  43 cm adalah waktu pendiaman bendela 120 menit.

### 6.2 Saran

Alat pengepres *sheet* dengan pompa hidrolik ini masih membutuhkan penyempurnaan, karena masih terdapat beberapa kendala yang terjadi pada tahap uji kinerja khususnya pada desain struktural. Saran yang diberikan berdasarkan hasil penelitian ini yaitu perlu dilakukan penghitungan untuk jenis besi dan kekuatan besi yang digunakan, agar lebih memperoleh hasil dari pengepresan *sheet* karet lebih maksimal. Karena konstruksi rangka berpengaruh besar pada tekanan yang dibutuhkan saat dilakukan pengepresan *sheet* karet. Konstruksi rangka juga akan mendapat tekanan balik yang ditimbulkan oleh karet saat proses pendiaman.

## DAFTAR PUSTAKA

- Parr, A. 2003. *Hidrolika dan Pneumatika Pedoman untuk Teknisi dan Insinyur*. Jakarta : Erlangga
- Zahasfana, S. Q. 2012. *Analisis Ergonomi Mesin Pengepres Sheet pada Pengolahan Karet dengan Kajian Aspek Antropometri (Studi Kasus PT.Kalianda Concern Perkebunan Kopi dan Karet Kalijompo Jember)*. Jember: Fakultas Teknologi Pertanian Universitas Jember.