

## RANCANG BANGUN PENDETEKSI BANJIR MENGGUNAKAN SISTEM TELEMETRI BERBASIS *WIRELESS XBEE PRO* (*DESIGN OF FLOOD DETECTION USING TELEMETRY SYSTEM BASED ON XBEE PRO WIRELESS*)

Fathur Rahman Sidik, Satryo Budi Utomo, Sumardi  
Teknik Elektro, Fakultas Teknik, Universitas Jember  
Jln. Kalimantan 37, Jember 68121  
E-mail: [fathurrahmansidik@yahoo.com](mailto:fathurrahmansidik@yahoo.com)

### Abstrak

Pada musim penghujan seringkali beberapa daerah di Indonesia dilanda banjir setiap tahunnya menyebabkan kerugian yang sangat besar bagi warga yang terkena banjir maupun pemerintah. Alat Pendeteksi Banjir Menggunakan Sistem Telemetri Berbasis *Wireless XBEE PRO*, merupakan alat yang dapat memberikan peringatan kepada warga jika terjadi banjir. Sensor yang digunakan adalah sensor Ping ultrasonik. Frekuensi yang dipancarkan sensor Ping yaitu sebesar 42,076 – 47,9542 KHz. Sedangkan jarak maksimal yang dideteksi sensor Ping yaitu 3 meter. Untuk *wireless XBEE PRO* jarak maksimal untuk daerah *outdoor* (terbuka) yaitu 380 meter. Nilai *packet loss* tertinggi dengan diberi halangan adalah 76,67 % yaitu pada jarak 150 meter, sedangkan *packet loss* terendah yaitu 53,3 % pada jarak 75 meter. Jika ketinggian air meningkat melebihi 2,5 meter maka *sirene* akan berbunyi menandakan keadaan bahaya. Setiap data ketinggian yang terdeteksi ditampilkan dalam *interface delphi* dalam bentuk grafik dan disimpan dalam database. *Interface delphi* yang digunakan juga akan membunyikan alarm ketika ketinggian air melebihi 2,5 meter.

**Kata Kunci :** Pendeteksi Banjir, Sistem Telemetri, Komunikasi *Wireless*, *Packet Loss*, *Xbee PRO*

### Abstract

*In the rainy season Indonesia have some areas hit by floods every year, it causes huge losses for some citizens. We can use the designed tool of flood detection using telemetry system based wireless Xbee PRO, it's a tool that can give a warning to citizens when flood happens. The sensor we used are Ping ultrasonic sensors. The frequency emitted is 42.076 to 47.9542 KHz. While the maximum distance that can be detected is 3 meters. The wireless XBEE PRO maximum distance for the outdoor area is 380 meters. The highest value for packet loss when we gave obstacle is 76.67% which is at a distance of 150 meters, while the lowest packet loss is 53.3% when the distance is 75 meters. If the water level rises above 2.5 meters then the sirene will be ringing, it is the signal telling that the situation is a danger. Every data detected will be displayed using the interface which is delphi in the form of graphs and stored in the database. Delphi interface will also sound an alarm when the water level exceeds 2.5 meters.*

**Keywords:** Flood Detector, Telemetry Systems, Wireless Communication, Packet Loss, Xbee PRO

### PENDAHULUAN

Indonesia adalah negara dengan potensi alam yang besar berdasarkan kondisi geografis dan geologisnya. Akan tetapi, hal ini menyebabkan Indonesia menjadi negara yang rawan akan bencana. Untuk mengurangi dampak bencana, teknologi informasi dan komunikasi memiliki banyak potensi terutama dalam sosialisasi penanggulangan bencana, memprediksi akan adanya bencana, membantu dalam mengambil keputusan terkait dengan bencana, menyebarkan peringatan akan adanya bencana kepada masyarakat, dan pengelolaan korban bencana itu ketika bencana itu sendiri sudah terjadi. [1]

Bencana banjir merupakan peristiwa yang sering terjadi beberapa tahun terakhir ini. Hampir setiap tahun bencana ini melanda di beberapa kota di Jawa

Timur. Banjir umumnya terjadi karena saluran air yang ada tidak mampu menampung limpahan air, pada daerah yang relatif datar dan dekat daerah aliran sungai.

Pada musim penghujan sering kali beberapa daerah di Indonesia dilanda banjir setiap tahunnya menyebabkan kerugian yang sangat besar bagi warga yang terkena banjir maupun pemerintah. Kerusakan terjadi dimana-mana baik struktur maupun infrastruktur banyak mengalami kerusakan, korban-korban berjatuh bahkan tidak sedikit pula yang meregang nyawa akibat bencana tersebut. Banjir tidak hanya terjadi pada kota-kota besar yang sangat padat penduduknya bahkan kota-kota kecil yang penduduknya sedang juga sering dilanda banjir.

Banjir terjadi tidak mengenal waktu, sehingga tidak dapat mengetahui kapan akan terjadi banjir karena

datangnya secara tiba-tiba. Karena alasan diatas maka perlu dirancang alat pendeteksi banjir yang dapat mendeteksi banjir dari jarak jauh secara *real time* sehingga tanda-tanda akan terjadinya banjir dapat kita ketahui sedini mungkin agar dapat mengurangi dan meminimalisir kerugian-kerugian yang terjadi serta dapat menghindarkan masyarakat dari bahaya banjir yang dapat merenggang nyawa. Daerah yang biasanya terkena banjir pada saat musim penghujan salah satunya adalah Kabupaten Jember walaupun banjir yang terjadi tidak separah di ibu kota tetapi walaupun tidak parah banjir tetaplah bahaya yang merugikan dan membahayakan manusia.

Perkembangan teknologi yang sangat pesat memberikan banyak manfaat diantaranya adalah penyampaian informasi yang cepat sehingga setiap informasi dapat dipantau secara *real time* atau pada saat itu juga, hal tersebut dilakukan untuk mendapatkan suatu informasi yang akurat.

*Wireless* adalah salah satu teknik komunikasi untuk menyampaikan informasi dengan menggunakan gelombang radio untuk menggantikan kabel yang menghubungkan komputer dengan jaringan, sehingga komputer dapat berkomunikasi dengan jaringan lebih efektif dan efisien serta dengan kecepatan yang memadai. Kelebihan - kelebihan inilah yang sangat mendukung pemanfaatan *wireless* sebagai media yang digunakan untuk mengakses informasi secara *real time*.

Penelitian sebelumnya yang dilakukan oleh Suprato, (2010) dengan judul Sistem Telemetri Muka Air Sungai Menggunakan Modem GSM Berbasis Mikrokontroler AVR ATmega 32 untuk mendapatkan tanda-tanda banjir sedini mungkin secara akurat tetapi masih terdapat beberapa kekurangan misalkan pengiriman data dilakukan menggunakan sms sehingga data tidak dapat diketahui secara *real time*, menggunakan sensor yang rentan mengalami kerusakan jika terkena air, dan masih banyak lagi kekurangan-kekurangan lainnya.

Kekurangan - kekurangan dan latar belakang di atas memberikan ide kepada penulis untuk memilih judul “ Rancang Alat Pendeteksi Banjir Menggunakan Sistem Telemetri Berbasis *Wireless* XBee PRO ” dengan tujuan menyempurnakan alat dari penelitian - penelitian sebelumnya.

## TINJAUAN PUSTAKA

### Alat Pendeteksi Banjir

Pada peneltian ini menggunakan Alat Pendeteksi Banjir hasil penelitian dari Himawanda (2014). Dimana alat pendeteksi banjir tersebut menggunakan sensor Ping sebagai sensor *level* air, sedangkan untuk pengirimannya menggunakan mikrokontroler ATmega 8, dan media komunikasinya menggunakan *wireless* XBee PRO. Sistem Kerja alat yaitu jika air berada di ketinggian 2,5 meter maka *sirine* akan hidup (*on*). Alat tersebut di pasang di lokasi sungai di desa Pace Kecamatan Silo Kabupaten Jember. [2]

### Sistem Telemetri

Telemetri adalah proses pengukuran parameter suatu obyek (benda, ruang, kondisi alam) yang hasil pengukurannya di kirimkan ke tempat lain melalui proses pengiriman data baik dengan menggunakan kabel maupun tanpa menggunakan kabel (*wireless*). Kata telemetri berasal dari bahasa Yunani yaitu *tele* artinya jarak jauh sedangkan *metron* artinya pengukuran. Secara istilah telemetri diartikan sebagai suatu bidang keteknikan yang memanfaatkan instrumen untuk mengukur panas, radiasi, ketinggian, kecepatan atau *property* lainnya dan mengirimkan data hasil pengukuran ke penerima yang letaknya jauh secara fisik, berada diluar dari jangkauan pengamat atau *user*. Media pengiriman dengan sistem telemetri menggunakan kabel maupun tanpa menggunakan kabel (*wireless*), selanjutnya data tersebut dapat dimanfaatkan langsung atau perlu dianalisa. Secara umum sistem telemetri terdiri atas enam bagian pendukung yaitu objek ukur sensor, pemancar, saluran transmisi, penerima dan tampilan/display. [3]

Komunikasi nirkabel (*wireless*) sebagai media komunikasi pada jaringan komputer sudah sangat populer dan sudah menjadi hal yang biasa pada masa ini. Dengan demikian proses pertukaran data akan menjadi lebih mudah dan tidak ribet. Dalam perkembangannya komunikasi nirkabel juga digunakan untuk komunikasi antara mikrokontroler dan hal ini menyebabkan untuk komunikasi data antara mikrokontroler menjadi lebih mudah.

### Wireless

Teknologi *wireless*, memungkinkan satu atau lebih peralatan untuk berkomunikasi tanpa koneksi fisik, yaitu tanpa membutuhkan jaringan atau peralatan kabel. Teknologi *wireless* menggunakan transmisi frekuensi radio sebagai alat untuk mengirimkan data, sedangkan teknologi kabel menggunakan kabel. Teknologi *wireless* berkisar dari sistem kompleks seperti *Wireless Local Area Network* (WLAN) dan telepon selular hingga peralatan sederhana seperti *headphone wireless*, *microphone wireless* dan peralatan lain yang tidak memproses atau menyimpan informasi. *Wireless Local Area Network* (WLAN) adalah hubungan antara komputer yang satu dengan komputer dan/atau *peripheral* lainnya dengan mempergunakan sedikit kabel. Jaringan komputer tersebut mempergunakan gelombang radio sebagai media transmisi datanya. Informasi (data) ditransfer dari satu komputer ke komputer lain menggunakan gelombang radio. *WLAN* sering disebut sebagai Jaringan Nirkabel atau Jaringan *Wireless*. Disini juga termasuk peralatan infra merah seperti *remote control*, *keyboard* dan *mouse* komputer *wireless*, dan headset stereo hi-fi *wireless*, semuanya membutuhkan garis pandang langsung antara *transmitter* dan *receiver* untuk membuat hubungan. (JannerSimamarta,2014). [4] Gambar 1 di bawah ini merupakan contoh modul wireless XBee PRO :



Gambar 1. Wireless Xbee PRO

### Packet Loss

*Packet Loss*, merupakan suatu parameter yang menggambarkan suatu kondisi yang menunjukkan jumlah total paket yang hilang, dapat terjadi karena *collision* dan *congestion* pada jaringan dan hal ini berpengaruh pada semua aplikasi karena *retransmisi* akan mengurangi efisiensi jaringan secara keseluruhan meskipun jumlah *bandwidth* cukup tersedia untuk aplikasi-aplikasi tersebut. Umumnya perangkat jaringan memiliki *buffer* untuk menampung data yang diterima. Jika terjadi kongesti yang cukup lama, *buffer* akan penuh, dan data baru tidak akan diterima.

Beberapa penyebab terjadinya *packet loss* yaitu:

1. Congestion, disebabkan terjadinya antrian yang berlebihan dalam jaringan
2. *Node* yang bekerja melebihi kapasitas *buffer*
3. Memory yang terbatas pada *node*
4. *Policing* atau kontrol terhadap jaringan untuk memastikan bahwa jumlah trafik yang mengalir sesuai dengan besarnya *bandwidth*. Jika besarnya trafik yang mengalir didalam jaringan melebihi dari kapasitas *bandwidth* yang ada maka *policing control* akan membuang kelebihan trafik yang ada.
5. Derau atau yang biasa disebut *noise* adalah suatu sinyal gangguan yang bersifat akustik(suara), elektris, maupun elektronis yang hadir dalam suatu sistem (rangkaiannya listrik/ elektronika) dalam bentuk gangguan yang bukan merupakan sinyal yang diinginkan.

Sumber derau dapat dikelompokkan dalam tiga kategori:

1. Sumber derau *intrinsic* yang muncul dari fluktuasi acak di dalam suatu sistemfisik seperti *thermal* dan *shot noise*.
2. Sumber derau buatan manusia seperti motor, *switch*, elektronika digital.
3. Derau karena gangguan alamiah seperti petir dan bintang matahari.

Perhitungan *packet loss* dilakukan dengan cara membandingkan data yang dikirim oleh komputer di kurangi data yang diterima oleh komputer, kemudian

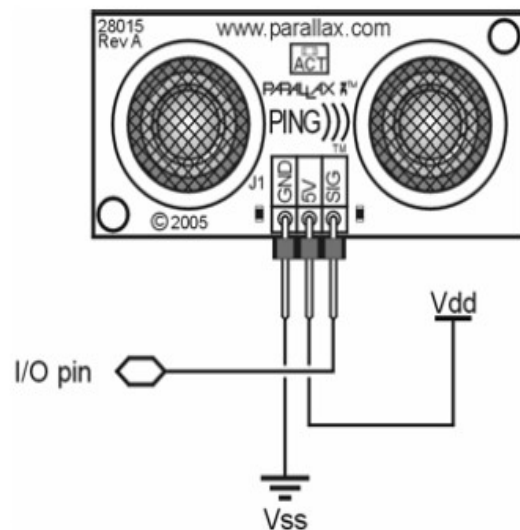
dihitung persentase data yang hilang, dapat dihitung dengan rumus : [5]

$$\text{Packet loss \%} = \frac{|DT-DD|}{DT} \times 100\% \quad (1)$$

Dimana : DT = *Packet Data* Dikirim  
DD = *Packet Data* Diterima

### Sensor Ping Parallax

Sensor Ping merupakan sensor ultrasonik yang dapat mendeteksi jarak objek dengan cara memancarkan gelombang ultrasonik dan kemudian mendeteksi pantulannya. Dengan sensor ini maka ketinggian air sungai dapat terdeteksi. Pada modul Ping))) terdapat 3 pin yang digunakan untuk jalur *power supply* (+5V), *ground* dan *signal*. Gambar 2 ini merupakan gambar sensor ping parallax.



Gambar 2. Sensor Ping Parallaax

Pada sensor ping parallax ini, pemancar ultrasonik memiliki frekuensi sinyal 50 KHz untuk dijadikan gelombang suara sementara dan hanya akan memancarkan gelombang ketika ada pulsa *trigger* dari mikrokontroler (Pulsa *high* selama 5us). Gelombang ini akan dipancarkan selama 200uS dan merambat dengan kecepatan 344.424m/detik (atau 1cm setiap 29.034us), ketika mengenai objek gelombang akan terpantul kembali ke sensor ping. Selama menunggu pantulan, sensor ping akan menghasilkan sebuah pulsa. Pulsa ini akan berhenti (*low*) ketika suara pantulan terdeteksi oleh sensor ping. Oleh karena itulah lebar pulsa tersebut dapat merepresentasikan jarak antara sensor ping dengan objek.

Kemudian mikrokontroler mengukur lebar pulsa tersebut dan mengkonversinya dalam bentuk jarak dengan perhitungan sebagai berikut :

$$\text{Jarak} = \frac{\text{Lebar Pulsa}}{29,034} \cdot \frac{1}{2} \quad (2)$$

atau

$$\text{Jarak} = \frac{\text{Lebar Pulsa} \times 0,34442}{2} \quad (3)$$

Karena  $1/29.034 = 0.344$

Tingkat *error* % dari selisih pembacaan sensor terhadap pembacaan sebenarnya dapat diketahui dengan rumus :

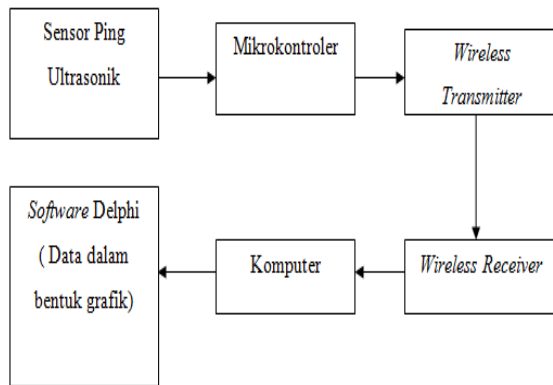
$$\text{Error \%} = \frac{|HT-HP|}{HT} \times 100\% \quad (4)$$

Dimana : HT = Harga Teori (nilai sebenarnya)  
HP = Harga Praktek (nilai pengukuran sensor)

### METODOLOGI PENELITIAN

#### Bagan Sistem Telemetri Alat Pendeteksi Banjir.

Gambar 3 Berikut ini merupakan Bagan Sistem Telemetri Alat Pendeteksi Banjir

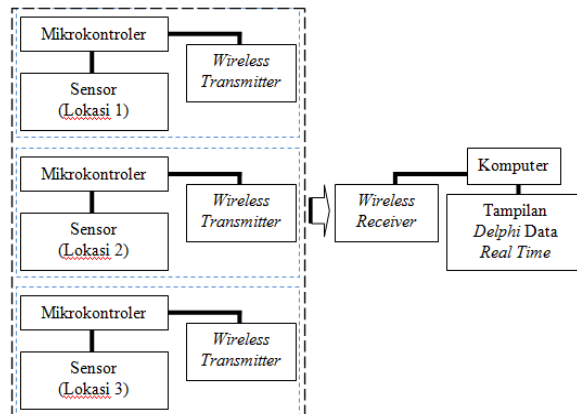


**Gambar 3** Bagan Sistem Telemetri Alat Pendeteksi Banjir

Pada gambar 3 di atas menjelaskan tentang sistem telemetri alat pendeteksi banjir yang terdiri atas 6 bagian pendukung yaitu objek ukur sensor, alat pendeteksi, pemroses data, saluran transmisi, penerima data dan tampilan. Dimana objek yang di ukur adalah ketinggian air menggunakan sensor ping sebagai pendeteksi. Mikrokontroler berfungsi sebagai pemroses dan pengonversi data digital menjadi data ketinggian air. *Wireless transmitter* digunakan untuk mentransmisikan data dari mikrokontroler ke komputer. *Wireless receiver* digunakan untuk menerima data dari *wireless transmitter*. Komputer berfungsi untuk memproses data digital yang diterima dari mikrokontroler. *Software Delphi* sebagai penampil data digital yang akan dikonversikan kedalam grafik secara *realtime*.

#### Blok Diagram Alat

Gambar 4 Berikut ini merupakan blok diagram alat yang akan dibuat, alat tersebut direncanakan akan terbagi menjadi enam bagian seperti di bawah ini



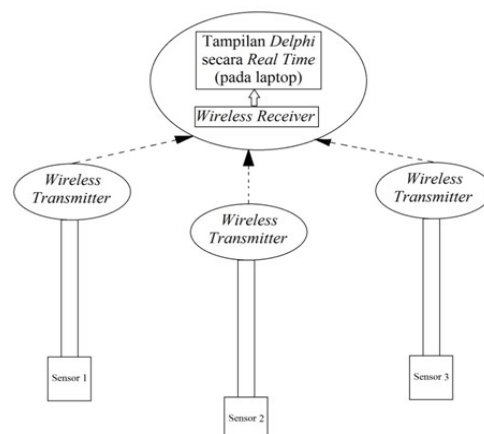
**Gambar 4.** Blok Diagram Alat

Fungsi dari masing-masing bagian adalah sebagai berikut:

- Sensor akan mendeteksi ketinggian air pada suatu sungai dimana output/keluaran dari sensor ini berupa data digital.
- Mikrokontroler berfungsi sebagai pemroses dan pengonversi data digital menjadi data ketinggian air.
- Wireless transmitter* digunakan untuk mentransmisikan data dari mikrokontroler ke komputer.
- Wireless receiver* digunakan untuk menerima data dari *wireless transmitter*.
- Komputer berfungsi untuk memproses data digital yang diterima dari mikrokontroler.
- Software Delphi* sebagai penampil data digital yang akan dikonversikan kedalam grafik secara *realtime*.

#### Desain Kerja Wireless

Gambar 5 Berikut ini merupakan Gambar Desain Kerja Wireless.



**Gambar 5.** Desain Kerja Wireless

Sistem kerja *wireless* yaitu *wireless* penerima melakukan *broadcast* terhadap *wireless* pengirim. Setelah *broadcast* diterima *wireless* pengirim, misalnya *wireless* penerima mengirim *broadcast* karakter 1 maka yang melakukan pengiriman data yaitu *wireless* pengirim 1. Selanjutnya apabila *wireless* penerima *broadcast* karakter 2 maka yang melakukan pengiriman data yaitu *wireless* pengirim 2, dan selanjutnya seperti itu seterusnya. Disini menunjukkan topologi yang digunakan yaitu topologi (star), kontrol terpusat, seluruh *client* harus melalui pusat yang menyalurkan data tersebut ke semua simpul atau *client* yang dipilihnya. Simpul pusat disebut dengan stasiun primer/ *server* sedangkan yang lainnya dinamakan stasiun sekunder/ *client server*.

## HASIL DAN PEMBAHASAN

### Data Hasil Pengujian Frekuensi Sensor

Dalam pembahasan ini, dijelaskan mengenai hasil dari penelitian dan pengujian yang sesuai dengan parameter – parameter yang telah ditentukan. Dimulai dengan pengujian frekuensi sensor, pengujian sensor, pengujian *wireless*, pengujian pengiriman data, pengujian *packet loss*, serta pengujian perangkat lunak *software* Delphi. Tabel 1 dibawah ini merupakan tabel hasil pengujian frekuensi sensor.

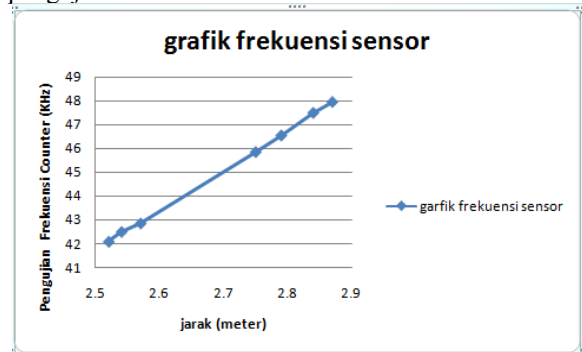
Tabel 1. Frekuensi Sensor

No.	Jarak (meter)	Hasil Pengujian Frequency Counter (KHz)
1	2,52	42,076
2	2,54	42,4902
3	2,57	42,847
4	2,75	45,8494
5	2,79	46,5451
6	2,84	47,4956
7	2,87	47,9542

Dalam pengujian pemancar ini akan mengukur frekuensi yang dipancarkan oleh sensor, dengan pengujian menggunakan alat *frequency counter*. Jarak yang dimaksud disini yaitu jarak antara alat dengan alat *frequency counter*.

Pengujian ini dilakukan dengan mengambil data secara acak dengan menggunakan alat ukur panjang. Hasil pengujian pertama pada pemancar sensor, frekuensi yang dihasilkan ketika jarak 2,52 meter yaitu sebesar 42,076 KHz, setelah itu dilakukan pengujian kedua dengan jarak 2,54 meter frekuensinya naik menjadi 42,4902 KHz. Pengujian ketiga dengan jarak 2,57 meter menghasilkan frekuensi sebesar 42,847 KHz. Pengujian keempat

dengan jarak 2,75 meter menghasilkan frekuensi yaitu sebesar 45,8494 KHz. Pengujian kelima mengalami kenaikan nilai frekuensi yaitu sebesar 47,9542 KHz dengan jarak 2,79 meter. Pengujian keenam memperoleh frekuensi sebesar 47,4956 dengan jarak 2,84 meter, serta yang terakhir ketujuh frekuensinya sebesar 47,9542 KHz dengan jarak 2,87 meter. Gambar 6 dibawah ini merupakan grafik hasil pengujian sensor.



Gambar 6. Grafik frekuensi sensor

Dengan melihat grafik diatas, menandakan bahwa frekuensi yang dipancarkan sudah sesuai dengan yang diinginkan untuk dipancarkan ke *receiver*. Di *datasheet*, frekuensi maksimal yang dimiliki sensor ping yaitu sebesar 50 KHz. Disini dapat dilihat semakin jauh jaraknya, maka akan semakin besar pula frekuensi sensor yang dihasilkan. Pengujian frekuensi ini menggunakan alat *frequency counter*. Untuk frekuensi yang dipancarkan *wireless* sendiri tidak bisa di ukur, karena sesuai dengan *datasheet* dari Xbee PRO itu sendiri yaitu frekuensinya 2,4 GHz, sedangkan *frequency counter* mempunyai batas maksimum yaitu 1,3 GHz.

### Hasil Pengujian Wireless

Hasil pengujian *wireless* pada kondisi *outdoor* dan diukur pada suatu area yang memiliki banyak pepohonan dimana penerima diletakkan 30 cm diatas tanah. Pengujian dilakukan tanpa menggunakan antenna tambahan dan posisi *wireless* pemancar tidak lebih tinggi dari 2,5 meter. Disini pengujian *wireless* dilakukan dengan selisih 10 meter, hasil data menunjukkan ketika jarak 210 - 380 meter percobaan yang dilakukan berhasil.

Ini menunjukkan komunikasi *wireless* yang terjadi sangat baik. Jarak maksimal Xbee PRO yang digunakan untuk dapat mengirim dan menerima data pada daerah yang penuh pepohonan adalah 380 meter. Jika jarak antara pemancar dan penerima melebihi 380 meter maka data yang dikirim tidak akan sampai pada penerima atau hilang.

Pada *datasheet* sebenarnya jarak untuk outdoor sendiri yaitu 120 meter sampai 3,2 km, tapi untuk jarak yang jauh bisa dengan ditambahkan antenna sebagai penguat sinyal misalnya antenna wire whip, U.FL, atau RPSMA.

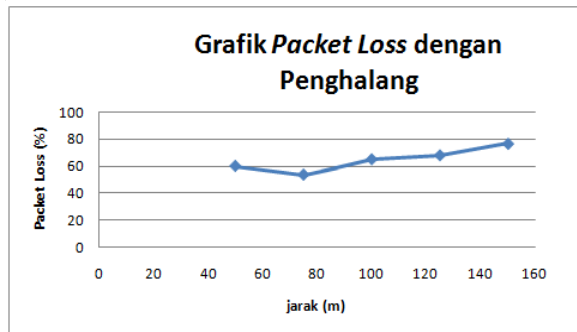
Faktor yang menyebabkan data yang dikirim tidak sampai atau hilang adalah *packet loss* (rugi-rugi



paket) akan terjadi bila transmisi mengalami kesalahan (*error*). Seringkali terjadi *disconnection*, karena tidak selalu berada dalam area cakupan. *Bandwidth* komunikasi yang terbatas. Kapasitas kemampuan jangkauan *mobile node* yang terbatas dan bervariasi. Bisa juga derau atau yang biasa disebut noise adalah satu sinyal gangguan yang bersifat akustik dan elektrik.

#### Grafik Hasil Pengujian *Packet Loss*

Gambar 7 dibawah ini merupakan grafik hasil pengujian *packet loss* dengan penghalang.



**Gambar 7.** Grafik *Packet Loss* Dengan Penghalang

Berdasarkan gambar grafik *packet loss* dapat dilihat bahwa komunikasi *wireless* menggunakan XBee PRO dengan penghalang kurang berjalan dengan baik disini dapat diamati pada jarak kurang dari 150 meter dengan nilai *packet loss* sebesar 76,67 %. Angka ini menunjukkan bahwa data yang dikirim kurang dapat diterima dengan baik oleh komputer. Akan tetapi pada jarak 125 meter nilai *packet loss* mengalami penurunan, data yang dikirim 25 sedangkan yang diterima oleh komputer hanya 8 sehingga pada jarak tersebut memiliki *packet loss* sebesar 68 %. Pada jarak 100 meter, perbedaan data yang diterima oleh komputer dengan data yang dikirim mengalami penurunan *packet loss*, dengan besar *packet loss* sebesar 65 %. Rata rata nilai *packet loss* dengan menggunakan penghalang yaitu sebesar 64,4 %, itu menunjukkan bahwa nilai *packet loss* dapat dikategorikan sangat jelek karena sudah melebihi 25 %. Hal ini menandakan bahwa komunikasi *wireless* menggunakan XBee PRO dengan penghalang sudah tidak optimal untuk jarak 150 meter atau lebih. Jadi, semakin jauh jarak dengan komputer, maka nilai *packet loss* akan semakin besar.

Pada pengukuran *packet loss* ini terdapat beberapa faktor yang mempengaruhinya, antara lain terdapat dinding, pepohonan penghalang, derau atau *noise*, terbatasnya *bandwith* dan jarak. Semakin besar

ukuran *bandwith* maka semakin panjang jarak transmisinya. Besarnya trafik yang mengalir didalam jaringan melebihi dari kapasitas *bandwidth* yang ada maka *policing control* akan membuang kelebihan trafik yang ada.

#### KESIMPULAN

Setelah melakukan perencanaan dan pembuatan sistem kemudian dilakukan pengujian dan analisa, dari hasil tersebut dapat diambil beberapa kesimpulan sebagai berikut:

1. Frekuensi yang dihasilkan oleh sensor Ping yaitu sebesar 42,076 KHz sampai 47,9542 KHz.
2. Jarak maksimal XBee PRO untuk dapat bekerja pada area penuh pepohonan (*Outdoor*) adalah 380 meter.
3. Rata rata nilai *packet loss* dengan diberi penghalang yaitu sebesar 64,4 %, dengan nilai *packet loss* tertinggi adalah 76,67 % yaitu pada jarak 150 meter, sedangkan *packet loss* terendah yaitu 53,3 % pada jarak 75 meter.

#### UCAPAN TERIMA KASIH

Penulis mengucapkan terima kasih kepada semua pihak yang telah membantu dalam penyelesaian penelitian ini.

#### DAFTAR PUSTAKA

- [1]. Frans, Richard. 2009. Aplikasi Penentuan Status Gunung Berapi menggunakan Telemetri Suhu. Yogyakarta : UPN "Veteran" Yogyakarta.
- [2]. Djefri, Himawanda. 2014. Rancang Bangun Alat Pendeteksi Banjir Menggunakan Sistem Komunikasi Wireless. Jember : Universitas Jember.
- [3]. Heri, Susanto. 2013. Perancangan Sistem Telemetri Wireless Untuk Mengukur Suhu Dan Kelembaban Berbasis Arduino Uno R3 Atmega328p Dan XBee PRO. Tanjung Pinang : Universitas Maritim Raja Ali Haji
- [4]. Janner, Simamarta. 2014. *Keamanan Jaringan Wireless*. (Materi Kuliah. Com Diakses 1 Maret 2014)
- [5]. Bayu, Prakoso. 2014. Rekonfigurasi Jaringan Internet Fakultas Teknik UNEJ Untuk Peningkatan Quality of Service. Jember : Universitas Jember