



**ANALISA DAN PENGUJIAN KUAT TEKAN BETON
MUTU TINGGI BENTUK HOLLOW
DENGAN VARIASI KETEBALAN**

SKRIPSI

Oleh

**SILVIA TRIARIANTIKA ROMADHONA
NIM 111910301052**

**PROGRAM STUDI STRATA 1 TEKNIK SIPIL
JURUSAN TEKNIK SIPIL
FAKULTAS TEKNIK
UNIVERSITAS JEMBER
2015**



**ANALISA DAN PENGUJIAN KUAT TEKAN BETON
MUTU TINGGI BENTUK HOLLOW
DENGAN VARIASI KETEBALAN**

SKRIPSI

diajukan guna melengkapi tugas akhir dan memenuhi salah satu syarat
untuk menyelesaikan Program Studi Strata 1 Teknik
dan mencapai gelar Sarjana Teknik

Oleh

**SILVIA TRIARIANTIKA ROMADHONA
NIM 101910301052**

**JURUSAN TEKNIK SIPIL
FAKULTAS TEKNIK
UNIVERSITAS JEMBER
2015**

PERSEMBAHAN

Puji dan syukur kehadirat Tuhan Yang Maha Esa atas kasih setia-Nya yang telah melimpahkan segala rahmat yang tak ternilai, sehingga bisa terlaksana penyelesaian penelitian yang saya lakukan ini.

Akhirnya, kupersembhantugasakhiriniuntuk :

1. Kedua Orangtuaku Ibu Asma'ijah dan Bapak Gagariyanto yang telah membesarkan, mendidik, mendoakan tiada henti, memberi motivasi semangat, menitikkan air mata dan memberi kasih sayang yang tak pernah habis serta pengorbanannya selama ini,
2. Mbak Feny Dwi Ratna P, mas Ferry Setia Budi dan mbak Fitriatul Hilal yang senantiasa memberi semangat dan doa serta menjadi tauladan yang baik,
3. Terimakasih Bapak Ketut Aswatama dan Ibu Wiwik Yunarni selaku dosen pembimbing yang telah membimbing saya menyelesaikan tugas akhir ini,
4. Terimakasih Bapak Erno Widayanto dan Ibu Nunung Nuring selaku dosen penguji yang sudah memberikan saran untuk memperbaiki tugas akhir ini,
5. Terimakasih Ibu Sri Wahyuni selaku dosen pembimbing akademik yang selalu membimbing dan memberi motivasi dari awal semester 1,
6. Terimakasih juga buat grup "RUMPIK SEKAWAN" yang selalu mendukung dan semoga tetap kompak.
7. Teman-teman Teknik Sipil Universitas Jember angkatan 2011 yang tidak mungkin untuk disebut satu per satu. Terimakasih atas persahabatan yang tak akan pernah terlupakan, dukungan serta semangat yang tak henti kepada penulis.
8. Almater Jurusan Teknik Sipil Fakultas Teknik Universitas Jember.

MOTTO

Sesungguhnya sesudah kesulitan itu ada kemudahan.

(terjemahan Surat Al-Insyirah ayat 6)^{*)}

Sesungguhnya Allah tidak mengubah nasib suatu kaum kecuali kaum itu sendiri yang mengubah apa-apa yang pada diri mereka.

(terjemahan QS. Ar Ra'du ayat 11)^{**)}

Tiada suatu usaha yang besar akan berhasil tanpa dimulai dari usaha yang kecil.^{***)}

PERNYATAAN

Saya yang bertanda tangan dibawah ini:

Nama : Silvia Triariantika Romadhona

NIM : 111910301052

menyatakan dengan sesungguhnya bahwa karya ilmiah yang berjudul ”Analisa Dan Pengujian Kuat Tekan Beton Mutu Tinggi Bentuk Hollow Dengan Variasi Ketebalan” adalah benar-benar hasil karya sendiri, kecuali kutipan yang sudah saya sebutkan sumbernya, belum pernah diajukan pada institusi mana pun, dan bukan karya jiplakan. Saya bertanggung jawab penuh atas keabsahan dan kebenaran isinya sesuai dengan sikap ilmiah yang harus dijunjung tinggi.

Demikian pernyataan ini saya buat dengan sebenarnya, tanpa adanya tekanan dan paksaan dari pihak manapun serta bersedia mendapat sanksi akademik jika ternyata di kemudian hari pernyataan ini tidak benar.

Jember, Juni 2015

Yang menyatakan

Silvia Triariantika Romadhona

NIM111910301052

SKRIPSI

**ANALISA DAN PENGUJIAN KUAT TEKAN BETON
MUTU TINGGI BENTUK HOLLOW
DENGAN VARIASI KETEBALAN**

Oleh

Silvia Triariantika Romadhona

NIM 111910301052

Pembimbing

Dosen Pembimbing Utama : Ketut Aswatama, S.T.,M.T.

Dosen Pembimbing Anggota : Wiwik Yunarni W, S.T.,M.T.

PENGESAHAN

Skripsi berjudul “Analisa Dan Pengujian Kuat Tekan Beton Mutu Tinggi Bentuk Hollow Dengan Variasi Ketebalan : Silvia Triariantika Romadhona, 111910301052” telah diuji dan disahkan pada :

Hari : Rabu

Tanggal : 3 Juni 2015

Tempat : Fakultas Teknik Universitas Jember

Tim Penguji

Pembimbing I,

Pembimbing II,

Ketut Aswatama, S.T.,M.T.
NIP. 19700713 200012 1 001

Wiwik Yunarni W, S.T., M.T.
NIP 19700613 199802 2 001

Penguji I

Penguji II,

Erno Widayanto, S.T.,M.T.
NIP 19700419 199803 1 002

Nunung Nuring H, S.T.,M.T
NIP 19760217 200112 2 002

Mengesahkan
Dekan
Fakultas Teknik
Universitas Jember,

Ir. Widyono Hadi, M.T.
NIP 19610414 198902 1 001

RINGKASAN

Analisa Dan Pengujian Kuat Tekan Beton Mutu Tinggi Bentuk Hollow Dengan Variasi Ketebalan; Silvia Triariantika Romadhona, 111910301052; 2015: 87 halaman; Jurusan Teknik Sipil Fakultas Teknik Universitas Jember.

Beton hollow merupakan beton cetak berlubang. Beton hollow pada umumnya digunakan untuk saluran air. Beton hollow biasanya dalam bentuk beton pracetak, hal tersebut dikarenakan untuk mempermudah dalam pengerjaan di lapangan.. Selain itu beton hollow yang digunakan pada umumnya memiliki ketebalan yang bervariasi. Variasi ketebalan tersebut tentu mempengaruhi kekuatan beton dan beban yang mampu ditahan. Oleh karena itu, perlu dilakukan analisa dan perencanaan yang sesuai dengan kegunaan beton hollow.

Pada penelitian ini akan menganalisa kuat tekan beton hollow dengan variasi ketebalan. Analisa kuat tekan bertujuan untuk mengetahui kuat tekan beton hollow pada tiap ketebalan. Selain itu, melakukan analisa sesuai dengan fungsi beton hollow sebagai saluran air yang diletakkan di dalam tanah. Analisa yang akan dilakukan yaitu dengan memberi beban saat penggunaan untuk mengetahui batas aman kedalaman tanah untuk beton hollow yang direncanakan. Jenis beton yang akan digunakan yaitu beton mutu tinggi dengan campuran serat hasil penelitian dari Krisnamurti, dkk (2014). Penggunaan beton mutu tinggi campuran serat bendrat tersebut selain untuk memperoleh kualitas beton yang baik, juga ditujukan untuk mengaplikasikan atau mengembangkan penelitian yang telah dilakukan sebelumnya.

Benda uji yang akan digunakan yaitu hollow kotak dan hollow silinder. Ketebalan benda uji yaitu 2 cm, 2.5 cm, dan 3 cm dengan panjang 20 cm. Metode pengujian beton hollow yaitu dengan memberi beban menggunakan alat uji tekan pada laboratorium. Pengujian hollow silinder menggunakan kayu pada bagian atas

hollow. Hal tersebut dimaksudkan agar beban yang diberikan dapat tersebar merata sesuai dengan kegunaan.

Analisa teoritis untuk menentukan kedalaman tanah yang aman pada saat beton hollow diletakkan di dalam tanah yaitu dengan menganalisa beban roda kendaraan dan beban tanah. Analisa distribusi tegangan di dalam tanah akibat beban roda kendaraan dan beban tanah ditinjau menurut teori *Boussineqs*. Pada analisa ini digunakan beban roda kendaraan jenis sumbu dan tipe 1,1 HP yaitu mobil dengan beban muatan 20 ton dan distribusi beban pada masing-masing roda yaitu 50 %.

Berdasarkan hasil kuat tekan didapat bahwa semakin tinggi ketebalan hollow, semakin tinggi nilai kuat tekan yang diperoleh. Setiap ketebalan hollow silinder naik 0,5 cm, nilai kuat tekan naik sebesar 17,17%. Sedangkan untuk hollow kotak nilai kuat tekan naik sebesar 38,52% setiap ketebalan bertambah 0,5 cm. Berdasarkan hasil analisa didapat bahwa kedalaman tanah yang aman untuk penempatan hollow kotak ketebalan 2 cm; 2,5 cm dan 3 cm yaitu 0,8 m; 0,6 m dan 0,5 m. Sedangkan untuk hollow silinder ketebalan 2 cm; 2,5 cm; dan 3 cm aman diletakkan pada kedalaman tanah 1,2 m; 1 m; dan 0,9 m. Semakin tipis ketebalan hollow, semakin dalam penempatan hollow di dalam tanah. Hal ini dikarenakan semakin tipis ketebalan semakin kecil kapasitas beban yang mampu ditahan, sehingga penempatan di dalam tanah akan lebih dalam.

SUMMARY

Analysis and Compressive Strength Test Of High Quality Hollow Concrete With Thickness Variation; Silvia Triariantika Romadhona, 111910301052; 2015; 87 Pages; Department of Civil Engineering, Faculty of Engineering, University of Jember.

Hollow concrete is a cast concrete with a hole. Hollow concrete is generally used to drain water. The form of hollow concrete is usually in precast concrete, it is because it keeps work on the field. In addition, hollow concrete used in general has a thickness that varies. The thickness variations may affect the strength of concrete and load capable detained. Therefore, it is necessary to analyze and planning in accordance with hollow concrete usefulness.

This research will analyze the compressive strength of hollow concrete with thickness variation. Compressive strength analysis aims to determine the compressive strength of hollow concrete at each thickness. In addition, the analysis in accordance with hollow concrete function as drains were placed in the ground. Analysis will be done is to provide the load current to determine the safe limits of use of land to a depth of concrete hollow planned. The type of concrete to be used is high quality concrete with fiber mix of research results Krisnamurti, et al (2014). The use of high quality concrete mix bendrat fiber in addition to obtaining good quality concrete, is also intended to apply or develop research that has been done before.

The test object to be used in hollow boxes and hollow cylinder. The thickness of the test object is 2 cm, 2.5 cm, and 3 cm with a length of 20 cm. Hollow concrete testing method is provide a load using a pressure test in the laboratory. Tests using a hollow cylindrical timber at the top of the hollow. It is intended that a given load can be distributed enely according to usability.

The theoretical analysis to determine the depth of soil that is safe at the time of hollow concrete laid in the ground that is by analyzing the vehicle wheel load and

ground load. Analysis of stress distribution on the soil due to the vehicle wheel load and soil load reviewed according to the theory of Boussinesq. On this analysis used vehicle wheel load types axis 1,1 HP is a car with a payload of 20 tons and distribution of the load on each wheel is 50%.

Based on the results obtained that the compressive strength of the higher thickness of the hollow, the higher compressive strength values obtained. Each thickness of hollow cylinder rose by 0.5 cm, the compressive strength increased by 17.17%. As for the hollow box compressive strength value increased by 38.52% each increase of 0.5 cm thickness. Based on the results of analysis shows that the depth of soil that is safe for the placement of a thickness of 2 cm, 2.5 cm and 3 cm is 0.8 m, 0.6 m, and 0.5 m. As for the hollow cylinder thickness of 2 cm, 2.5 cm and 3 cm safely placed on the soil depth of 1.2 m, 1 m and 0.9 m. If the thickness of hollow concrete is thinner, the placement of hollow concrete in the ground will be deeper. It is because the thickness of hollow concrete that is thinner has small capacity to hold a load.

PRAKATA

Puji Syukur Kehadirat Tuhan Yang Maha Esa atas limpahan rahmat dan kasih-Nya sehingga penulis dapat menyelesaikan skripsi yang berjudul “Analisa Dan Pengujian Beton Mutu Tinggi Bentuk Hollow Dengan Variasi Ketebalan”. Skripsi ini disusun sebagai salah satu syarat untuk menyelesaikan program studi strata satu (S1) Jurusan Teknik Sipil Fakultas Teknik Universitas Jember.

Selama penyusunan skripsi ini penulis mendapat bantuan dari berbagai pihak, untuk itu penulis mengucapkan terima kasih kepada :

Ir. Widyono Hadi, MT. selaku Dekan Fakultas Teknik Universitas Jember,

Dr. Ir. Entin Hidayah, M.UM selaku Ketua Jurusan Teknik Sipil, Fakultas Teknik, Universitas Jember,

Ketut Aswatama, S.T.,M.T. selaku Dosen Pembimbing Utama,

Wiwik Yunarni, S.T, M.T. selaku Dosen Pembimbing Anggota,

Erno Widayanto, S.T.,M.T. selaku Dosen Penguji Utama,

Nunung Nuring Harijati, S.T.,M.T. selaku Dosen Penguji Anggota,

Semua pihak yang tidak dapat disebutkan satu persatu.

Segala kritik dan saran yang membangun sangat penulis harapkan demi kesempurnaan skripsi ini. Akhirnya, semoga skripsi ini dapat bermanfaat bagi penulis maupun pembaca sekalian.

Jember, Juni 2015

Penulis

DAFTAR ISI

	Halaman
HALAMAN COVER	i
HALAMAN JUDUL	ii
HALAMAN PERSEMBAH	iii
HALAMAN MOTTO	iv
HALAMAN PERNYATAAN	v
HALAMAN PEMBIMBING	vi
HALAMAN PENGESAHAN	vii
RINGKASAN	viii
SUMMARY	x
PRAKATA	xii
DAFTAR ISI	xiii
DAFTAR TABEL	xvi
DAFTAR GAMBAR	xvii
DAFTAR LAMPIRAN	xviii
BAB 1. PENDAHULUAN	
1.1 Latar Belakang	1
1.2 Rumusan Masalah	2
1.3 Tujuan Penelitian	2
1.4 Manfaat Penelitian	2
1.5 Batasan Masalah	3
BAB 2. TINJAUAN PUSTAKA	
2.1 Penelitian Terdahulu	4
2.2 Beton	5
2.1.1 Beton Mutu Tinggi	5

2.1.2 Beton Serat	6
2.3 Material Yang Digunakan	7
2.2.1 Semen	7
2.2.2 Air	8
2.2.3 Agregat Halus	9
2.2.4 Agregat Kasar	10
2.2.5 Bendorat	10
2.2.6 <i>Superplastisizer</i>	11
2.2.7 <i>Silica Fume</i>	11
2.2.8 <i>Silica Powder</i>	12
2.4 Kuat Tekan Beton	12
2.3.1 Kuat Tekan Rata-Rata	12
2.5 Kontrol Kualitas Beton	13
2.6 Kuat Tarik Belah Beton	14
2.7 Distribusi Tegangan Dalam Tanah	14
2.8 Distribusi Pembebanan Pada Masing-Masing Roda Kendaraan	17

BAB 3. METODOLOGI PENELITIAN

3.1 Studi Pustaka	18
3.2 Konsultasi	18
3.3 Alat Dan Bahan Penelitian	19
3.3.1 Alat Yang Digunakan	19
3.3.2 Bahan Yang Digunakan	20
3.4 Pengujian Material	21
3.5 Perencanaan Komposisi Bahan Campuran Beton	22
3.6 Perencanaan Bentuk Benda Uji	22
3.7 Pembuatan Bekisting	23
3.8 Pembuatan Benda Uji	25
3.9 Perawatan Benda Uji	25
3.10 Pengujian Sampel Beton	26
3.10.1 Pengujian Kuat Tekan	26

3.10.2 Pengujian Kuat Tarik Belah.....	26
3.10.3 Cara Pengujian Kuat Tekan Benda Uji Hollow.....	27
3.11 Analisa dan Pembahasan	27
3.12 Kesimpulan.....	28
3.13 Bagan Alur Metodologi	29
BAB 4. HASIL DAN PEMBAHASAN	
4.1 Pengujian Material	31
4.1.1 Pengujian Semen	31
4.1.2 Pengujian Agregat Kasar (Kerikil).....	32
4.1.3 Pengujian Agregat Halus Pasir	34
4.2 Perencanaan Komposisi Bahan Campuran	35
4.3 Pengujian Kuat Tekan	36
4.3.1 Metode Pengujian Kuat Tekan	36
4.3.2 Hasil Pengujian Kuat Tekan Beton Hollow	37
4.3.3 Hasil Pengujian Kuat Tekan Beton.....	30
4.3.4 Hasil Pengujian Kuat Tarik Belah Beton.....	41
4.4 Pola Retak.....	42
4.4 Analisa Distribusi Tegangan Hollow Di Dalam Tanah.....	43
4.5.1 Analisa Tegangan Hollow Kotak Di Dalam Tanah.....	44
4.5.2 Analisa Tegangan Hollow Silinder Di Dalam Tanah.....	47
BAB 5. PENUTUP	
5.1 Kesimpulan	51
5.2 Saran	51
DAFTAR PUSTAKA	52
LAMPIRAN.....	54

DAFTAR TABEL

	Halaman
2.1 Klasifikasi <i>High Strength Concrete, High Performance Concrete</i>	6
2.2 Distribusi Pembebanan Pada Masing-Masing Roda Kendaraan	17
3.1 <i>Time Schedule</i> Penelitian	19
3.2 Rencana Komposisi Beton	22
3.3 Sampel Benda Uji.....	23
4.1 Analisa Pengujian Semen PPC Tiga Roda.....	31
4.2 Analisa Saringan Kerikil	32
4.3 Analisa Pengujian Kerikil	33
4.4 Analisa Saringan Pasir	34
4.5 Analisa Pengujian Pasir.....	34
4.6 Komposisi Bahan Campuran.....	35
4.7 Hasil Perhitungan Kuat Tekan Beton Hollow Kotak	37
4.8 Hasil Perhitungan Kuat Tekan Beton Hollow Silinder	39
4.9 Hasil Kuat Tekan Silinder 15 x 30 Sebagai Kontrol Kuat Tekan	41
4.10 Pengujian Kuat Tarik Belah	42
4.11 Beban Maksimum Hasil Pengujian	44
4.12 Hasil Perhitungan Distribusi Tegangan Hollow Kotak Di dalam Tanah Akibat Beban Roda Kendaraan dan Beban Tanah	46
4.13 Rekapitulasi Beban Pada Titik Distribusi Tegangan Hollow Kotak....	47
4.14 Hasil Perhitungan Distribusi Tegangan Hollow Silinder Di dalam Tanah Akibat Beban Roda Kendaraan dan Beban Tanah	48
4.15 Rekapitulasi Beban Pada Titik Distribusi Tegangan Hollow Silinder	50

DAFTAR GAMBAR

	Halaman
2.1	Tambahan Tegangan Vertikal Akibat Beban Titik 15
2.2	Faktor Pengaruh (I) akibat beban titik, didasarkan teori <i>Boussinesq</i> . 16
3.1	Perencanaan Bentuk Benda Uji..... 23
3.2	Perencanaan Bekisting Hollow Kotak..... 24
3.3	Perencanaan Bekisting Hollow Silinder..... 24
4.1	Pengujian Hollow Silinder 36
4.2	Pengujian Hollow Kotak 36
4.3	Hubungan Variasi Ketebalan Hollow Kotak Terhadap Kuat Tekan.. 38
4.3	Hubungan Variasi Ketebalan Hollow Silinder Terhadap Kuat Tekan 40
4.5	Sketsa Pola Retak Hollow Kotak..... 43
4.6	Pola Retak Hollow Kotak..... 43
4.7	Sketsa Pola Retak Hollow Silinder..... 43
4.8	Pola Retak Hollow Silinder..... 43
4.9	Titik Tinjauan Distribusi Tegangan Hollow Kotak Akibat Beban Roda Kendaraan dan Beban Tanah 45
4.10	Titik Tinjauan Distribusi Tegangan Hollow Silinder Akibat Beban Roda Kendaraan dan Beban Tanah 48

DAFTAR LAMPIRAN

	Halaman
A Pengujian Semen	54
B Pengujian Agregat Kasar (Kerikil).....	55
C Pengujian Agregat Halus (Pasir)	58
D Komposisi Bahan.....	61
E Analisa Perhitungan Uji Tekan	63
F Analisa Teoritis Distribusi Tegangan Di Dalam Tanah.....	66
G Dokumentasi Penelitian.....	86

BAB 1. PENDAHULUAN

1.1 Latar Belakang

Beton hollow merupakan beton cetak berlubang. Beton bentuk hollow juga banyak digunakan dalam dunia konstruksi. Beton hollow pada umumnya digunakan untuk saluran air. Beton hollow biasanya dalam bentuk beton pracetak, hal tersebut dikarenakan untuk mempermudah dalam pengerjaan di lapangan. Beton hollow yang direncanakan harus mampu menahan beban pada saat digunakan. Selain itu beton hollow yang digunakan pada umumnya memiliki ketebalan yang bervariasi. Variasi ketebalan tersebut tentu mempengaruhi kekuatan beton. Oleh karena itu, perlu dilakukan analisa dan perencanaan yang sesuai dengan kegunaan beton hollow.

Ada beberapa penelitian tentang karakteristik beton bentuk hollow. Penelitian Taylor, dkk (1990) mengenai desain dan perilaku ketebalan beton hollow untuk jembatan. Pada penelitian tersebut digunakan beberapa metode untuk menganalisa perilaku dan kapasitas beton hollow. Penelitian mengenai beton bentuk hollow juga dilakukan oleh Chandrakant dan Malgonda (2014) dengan menganalisa perilaku kapasitas momen menggunakan metode *finite element*. Pada penelitian tersebut dijelaskan mengenai momen lentur yang terjadi akibat pembebanan pada beton hollow menggunakan metode *finite element*.

Pada penelitian ini akan menganalisa kuat tekan beton hollow dengan variasi ketebalan. Analisa kuat tekan bertujuan untuk mengetahui kuat tekan beton hollow pada tiap ketebalan. Selain itu, melakukan analisa sesuai dengan fungsi beton hollow sebagai saluran air yang diletakkan di dalam tanah. Analisa yang akan dilakukan yaitu dengan memberi beban saat penggunaan untuk mengetahui batas aman kedalaman tanah untuk beton hollow yang direncanakan. Jenis beton yang akan digunakan yaitu beton mutu tinggi dengan campuran serat hasil penelitian dari

Krisnamurti, dkk (2014). Penggunaan beton mutu tinggi campuran serat bendrat tersebut selain untuk memperoleh kualitas beton yang baik, juga ditujukan untuk mengaplikasikan atau mengembangkan penelitian yang telah dilakukan sebelumnya.

1.2 Rumusan masalah

Dari latar belakang tersebut didapat rumusan masalah sebagai berikut

1. Berapa perbandingan kuat tekan beton hollow dengan variasi ketebalan?
2. Berapa kedalaman tanah yang aman untuk penempatan beton hollow pada masing-masing ketebalan?

1.3 Tujuan

Adapun tujuan penelitian ini yaitu

1. Mengetahui dan menganalisa perbandingan kuat tekan beton hollow dengan variasi ketebalan.
2. Mengetahui dan menganalisa kedalaman tanah yang aman untuk penempatan beton hollow.

1.4 Manfaat

Penelitian ini dapat memberikan manfaat bagi pembaca. Penelitian ini akan memberikan pengetahuan dan pemahaman yang lebih mendalam mengenai beton mutu tinggi dengan campuran serat bendrat, dan menambah kajian beton bentuk hollow dengan variasi ketebalan.

1.5 Batasan Masalah

Batasan masalah pada penelitian ini adalah :

- a. Bentuk benda uji beton pracetak yaitu hollow silinder dan hollow kotak dengan ukuran dijelaskan pada metodologi penelitian.
- b. Pengujian dilakukan pada umur 28 hari.
- c. Tidak menguji elastisitas beton.
- d. Tidak melakukan perencanaan saluran air.
- e. Pada analisa teoritis hanya meninjau berat roda kendaraan dengan konfigurasi sumbu tipe 1,1 HP (sesuai dengan Manual Perkerasan Jalan dengan alat Berkelman) dan berat tanah untuk memperoleh kedalaman tanah yang aman saat penempatan beton hollow.

BAB 2. TINJAUAN PUSTAKA

2.1 Penelitian Terdahulu

1. Penelitian yang dilakukan oleh Taylor, A.W, dkk tentang *Design and Behavior of Thin Walls In Hollow Concrete Bridge Piers and Pylons*.

Pada penelitiannya, dijelaskan tentang desain dan perilaku ketebalan dinding beton hollow untuk jembatan. Pada penelitian tersebut menggunakan beberapa bentuk hollow yang biasa digunakan untuk jembatan dan juga menggunakan beberapa metode analisa perilaku kapasitas beton hollow yang digunakan. Dalam penelitian tersebut digunakan beton hollow atau beton cetak berlubang selain untuk mengurangi berat beton, secara struktural menawarkan keuntungan lentur tinggi dan kekakuan torsional. Selain itu pada penelitian tersebut dilakukan untuk menyelidiki eksperimen dan analitis perilaku beton hollow berdinding tipis untuk mendapatkan metode prediksi yang tepat.

Variabel utama dalam penelitian tersebut yaitu eksperimental kelangsingan dinding beton hollow, monolitik konstruksi dan segmen, dan kekuatan beton. Pada penelitian tersebut digunakan program komputer PLCRST dan HOLMP untuk memprediksi kapasitas bagian keseluruhan beton hollow berdinding tipis.

2. Penelitian yang dilakukan oleh Krisnamurti dkk pada Tahun 2013-2014:” Analisis Terhadap Berat Total Bahan Penyusun Beton”.

Berdasarkan penelitian oleh Krisnamurti dkk pada tahun 2013-2014, tentang analisis terhadap berat total bahan penyusun beton diperoleh hubungan dengan kuat tekan beton sebagai berikut:

- a. Kadar semen optimum sebesar 33,0% dari berat total benda uji.
- b. Kadar *silica fume* optimum sebesar 3,5% dari berat total benda uji.

- c. Kadar *silica powder* optimum sebesar 3,4% dari berat total benda uji.
- d. Kadar pasir optimum sebesar 22% dari berat total benda uji.
- e. Kadar kerikil optimum sebesar 11% dari berat benda uji.
- f. Kadar air optimum sebesar 11,5% dari berat total benda uji.
- g. Kadar *superplasticizer* optimum sebesar 0,6% dari berat total benda uji.
- h. Kadar bendrat optimum sebesar 15% dari berat total benda uji.

2.2 Beton

Beton adalah campuran antara semen portland atau semen hidraulik yang lain, agregat halus, agregat kasar dan air, dengan atau tanpa tambahan yang membentuk masa padat (SNI 03-2847-2002).

Menurut Peraturan Beton Bertulang Indonesia (PBTU 1971), beton adalah bahan yang diperoleh dengan mencampurkan agregat halus, agregat kasar, semen Portland, dan air (aditif).

Menurut Tjokrodimulyo, 2004 dalam (Murwani Widi Nugraheni, 2011), beton adalah campuran yang terdiri dari agregat kasar dan agregat halus yang dicampur dengan air dan semen sebagai pengikat dan pengisi antara agregat kasar dan agregat halus serta kadang-kadang ditambahkan aditif.

2.2.1 Beton Mutu Tinggi

Menurut *American Concrete Institute (ACI) Committee*, Beton mutu tinggi adalah beton yang memenuhi kombinasi kinerja khusus dan sesuai dengan yang diinginkan yang tidak ditemui secara rutin pada beton konvensional.

Menurut Nawy (1996) dalam Fatmawati (2011) beton mutu tinggi didefinisikan sebagai beton dengan kuat tekan yang lebih besar dari 6000 psi atau 42 MPa pada umur 28 hari, dapat dilihat pada Tabel 2.1

Tabel 2.1 Klasifikasi *High Strength Concrete, High Performance Concrete*

Parameter	<i>High Strength</i>	<i>Very High Strength</i>	<i>Ultra High Strength</i>
Kuat Tekan (Strength) psi (Mpa)	6000-14500 (42-100)	14500-21750 (100-150)	>21750 (150)
W/(C+P) ratio	0.45-0.30	0.30-0.24	<0.24
Bahan Tambah Kimia	WRA/HR WR	HR WR	HR WR
Bahan Tambah Material	Fly ash atau dikombinasikan dengan <i>silica fume</i>	<i>silica fume</i> ^b	<i>silica fume</i> ^b
Koefisien Permeabilitas (cm/sec)	^c 10 ⁻¹¹	10 ⁻¹²	<10 ⁻¹⁴
<i>Freeze-thaw protection</i>			<i>No freezeable Water</i>

(Sumber : Nawy, 1996)

2.2.2 Beton Serat

Beton serat adalah bahan komposit berupa campuran konvensional dengan bahan serat yang terdistribusi acak. Penambahan serat ke dalam beton akan meningkatkan kuat tekan beton yang sangat rendah (Widi Hugraheni, 2011)

Menurut As'ad (2008), Beton serat memberi banyak keuntungan antara lain

- a. Serat terdistribusi secara acak di dalam volume beton pada jarak yang relatif dekat satu sama lain. Hal ini akan memberi tahanan berimbang ke segala arah dan memberi keuntungan material struktur yang dipersiapkan untuk menahan beban gempa dan angin.
- b. Pebaikan perilaku deformasi seperti ketahanan terhadap dampak, daktilitas yang lebih besar, kuat lentur, dan kapasitas torsi yang lebih baik.
- c. Meningkatkan ketahanan beton terhadap formasi dan pembentukan retak.
- d. Peningkatan ketahanan pengelupasan (*spalling*) dan retak pada selimut beton akan membantu menghambat korosi besi tulangan dari serangan kondisi lingkungan yang berpotensi korosi.

2.3 Material yang digunakan

2.3.1 Semen

Semen adalah suatu jenis bahan yang memiliki sifat adhetif (*adhesive*) dan kohesif (*cohesive*) yang memungkinkan melekatnya fragmen-fragmen mineral menjadi suatu masa yang padat. Semen yang dimaksud untuk konstruksi beton bertulang adalah bahan yang jadi dan mengeras dengan adanya air atau disebut juga semen hidraulis (*hydraulic cement*).

Pemilihan semen Portland untuk beton mutu tinggi sangat penting, apabila kekuatan awal tinggi menjadi tujuan. Dengan tipe semen yang diberikan, perbedaan merek akan memberikan karakteristik perkembangan kekuatan yang berbeda. Karena variasi komposisi dan kehalusan. Semen Portland standar baru memenuhi persyaratan dan fisik sebagaimana dalam SNI 03-2847-2002.

Walaupun semen hanya kira-kira mengisi 10% saja dari volume beton, namun karena merupakan bahan yang aktif maka perlu dipelajari maupun dikontrol secara ilmiah sesuai dengan tujuan pemakaiannya, semen portland di Indonesia dibagi menjadi 5 tipe yaitu (Paul Nugraha & Antoni, 2007) :

- a. Tipe I adalah semen Portland untuk tujuan umum. Jenis ini paling banyak diproduksi karena digunakan untuk hampir semua jenis konstruksi.
- b. Tipe II adalah semen Portland modifikasi, adalah tipe yang sifatnya setengah tipe IV dan setengah tipe V (moderat). Belakangan lebih banyak diproduksi sebagai pengganti tipe IV.
- c. Tipe III adalah semen Portland dengan kekuatan awal tinggi. Kekuatan 28 hari umumnya dapat dicapai dalam 1 minggu. Semen jenis ini umum dipakai ketika acuan harus dibongkar secepat mungkin atau ketika struktur harus dapat cepat dipakai.
- d. Tipe IV adalah semen Portland dengan panas hidrasi rendah, yang dipakai untuk kondisi dimana kecepatan dan jumlah panas yang timbul harus minimum. Misalnya pada bangunan masif seperti bendungan gravitasi yang besar. Pertumbuhan kekuatannya lebih lambat daripada semen tipe I.

- e. Tipe V adalah semen Portland tahan sulfat, yang biasa dipakai untuk menghadapi aksi sulfat yang ganas. Umumnya dipakai di daerah di mana tanah atau airnya memiliki kandungan sulfat yang tinggi.

2.3.2 Air

Air diperlukan pada pembuatan beton untuk memicu proses kimiawi semen, membasahi agregat dan memberikan kemudahan dalam pengerjaan beton. Air yang dapat diminum umumnya dapat digunakan sebagai campuran beton. Air yang mengubah senyawa-senyawa berbahaya, yang tercemar garam, minyak, gula atau bahan kimia lainnya bila dipakai dalam campuran beton akan menurunkan kualitas beton, bahkan dapat mengubah sifat-sifat beton yang dihasilkan. Air yang digunakan dapat berupa air tawar (dari sungai, danau, telaga, kolam, situ, dan lainnya), air laut maupun air limbah, asalkan memenuhi syarat mutu yang telah ditetapkan (Mulyono, 2003).

Air yang digunakan pada campuran beton harus bersih dan bebas dari bahan-bahan merusak yang mengandung oli, asam, alkali, garam, bahan organik, atau bahan-bahan lainnya yang merugikan terhadap beton atau tulangan. Air pencampur yang digunakan pada beton pratekan atau pada beton yang di dalamnya tertanam logam aluminium, termasuk air bebas yang terkandung dalam agregat, tidak boleh mengandung ion klorida dalam jumlah yang membahayakan.

Menurut PBI 1971 air yang baik digunakan sebagai campuran bahan bangunan adalah sebagai berikut :

- a. Air untuk pembuatan dan perawatan beton tidak boleh mengandung minyak asam alkali, garam-garam, bahan-bahan organik atau bahan lain yang dapat merusak daripada beton.
- b. Apabila dipandang perlu maka contoh air dapat dibawa ke Laboratorium Penyelidikan Bahan untuk mendapat pengujian sebagaimana yang dipersyaratkan.

- c. Jumlah air yang digunakan adukan beton dapat ditentukan dengan ukuran berat dan harus dilakukan setepat-tepatnya.

2.3.3 Agregat Halus

Agregat halus dalam beton adalah pasir alam sebagai salah satu agregat yang lolos dari ayakan No.4 (lebih kecil 3/16 inci) dimana besar butirannya berkisar antara 0.15 mm sampai 5 mm. Pasir dibedakan menjadi 3 yaitu :

- a. Pasir galian yang diperoleh dari permukaan tanah
- b. Pasir sungai yang diambil dari sungai
- c. Pasir laut yang diperoleh dari pantai

Agregat halus yang digunakan untuk campuran beton harus memenuhi persyaratan SK SNI S-04-1989-F (hal 28) sebagai berikut :

- a. Agregat halus terdiri dari butir-butir tajam yang keras. Butir agregat halus harus bersifat kekal, artinya tidak pecah atau hancur oleh pengaruh cuaca seperti terik matahari.
- b. Kandungan lumpur tidak boleh lebih dari 5% (ditentukan terhadap berat kering). Yang artikan dengan lumpur adalah bagian-bagian yang dapat melalui ayakan 0.075 mm. Jika lebih dari 5%, maka agregat harus dicuci.
- c. Tidak boleh mengandung bahan-bahan organis terlalu banyak, yang harus dibuktikan dengan percobaan warna dari Abrams Harder (dengan luran NaOH). Agregat halus yang tidak memenuhi percobaan warna ini dapat juga dipakai, asal kekuatan tekan agregat tersebut pada umur 7 dari 28 hari tidak kurang dari 95% dari kekuatan adukan agregat yang sama tetapi dicuci dalam larutan NaOH yang kemudian dicuci hingga bersih dengan air pada umur yang sama.
- d. Agregat halus harus terdiri dari butir-butir yang beraneka ragam besarnya dan apabila diayah dengan susunan ayakan yang ditentukan berturut-turut 9.5 mm, 4.75 mm, 2.36 mm, 1.18 mm, 0.6 mm, 0.25 mm, harus memebuhi syarat-syarat sebagai berikut:

1. Sisa di atas ayakan 4.75 mm harus minimum 2% berat.
2. Sisa di atas ayakan 1.18 mm harus minimum 10% berat.
3. Sisa di atas ayakan 0.25 mm harus berkisar 80% - 95% berat.
4. Untuk pasir modulus kehalusan butir antara 1.50 – 3.80
5. Pasir laut tidak boleh dipakai sebagai agregat halus untuk semua mutu beton kecuali dengan petunjuk dari lembaga pemeriksa bahan yang diakui.

Ukuran agregat mempunyai pengaruh yang penting terhadap jumlah semen dan air yang diperlukan untuk membuat satu-satuan beton. Ukuran agregat juga sangat mempengaruhi *bleeding*, penyelesaian akhir, susut dan sifat dapat tembus (*permeability*).

2.3.4 Agregat Kasar

Agregat kasar adalah agregat dengan butiran yang tertinggal di atas ayakan dengan lubang diameter 4,8 mm, tetapi lolos ayakan 4,0 mm. Dari hasil penelitian menunjukkan bahwa kekasaran permukaan jenis tertentu dari agregat kasar, menambah kekuatan tarik maupun kekuatan lentur beton. Hal ini disebabkan karena adanya tambahan gesekan antara pasta semen dan permukaan butir-butir agregat. Agregat yang mempunyai permukaan kasar akan lebih rekat terhadap permukaan semen, daripada agregat yang mempunyai permukaan halus. Agregat ini permukaannya berubah dan tidak homogen. Perubahan susunan butir agregat sangat berpengaruh terhadap sifat beton yang dibuat dari agregat itu.

Agregat merupakan komponen yang paling berperan dalam menentukan besarnya beton biasanya terdapat 70-75 % volume agregat. Agregat disebut agregat kasar apabila ukurannya sudah melebihi 16 mm. Sifat agregat kasar mempengaruhi kekuatan akhir beton keras dan daya tahannya terhadap disintegrasi beton, mempunyai gradasi baik sesuai dengan standart analisa saringan dari ASTM. Memiliki modulus halus butir 6.0 sampai 8.0.

2.3.5 Bendrat

ACI Comitte 544 mendefinisikan bahwa semua material yang terbuat dari baja atau besi yang berbentuk fisik pipih/pipih atau panjang dapat dimanfaatkan sebagai serat pada beton. Kawat bendrat merupakan salah satu bahan yang digunakan sebagai serat campuran beton. Kawat bendrat umumnya digunakan sebagai pengikat rangkaian tulangan-tulangan antara satu tulangan dengan yang lainnya baik untuk tulangan kolom, balok, *slab*, *shearwall*, ataupun rangkaian tulangan lainnya sehingga membentuk suatu rangkaian elemen struktur yang siap cor.

Pengaruh bendrat terhadap beton sebagai bahan campuran telah banyak dilakukan oleh para peneliti. Pada penelitian Ramlan Tambunan dan Bambang Sugeng Priyono (2012) menunjukkan bahwa dengan penambahan fiber bendrat 7,5% akan meningkatkan kuat tarik beton 7% dan kuat lentur beton 6,9% dibanding tanpa bendrat.

2.3.6 Superplasticizer

Superplasticizer merupakan *admixture* (bahan tambah) untuk beton, yaitu zat kimia yang ditambahkan pada beton segar. *Superplasticizer* mempunyai bermacam fungsi dan kegunaan, tergantung dari kondisi beton. Namun yang paling sering dijumpai adalah HRWR (*High Range Water Reducer*) atau bahan tambah yang berguna untuk mereduksi penggunaan air beton dalam jumlah tertentu.

2.3.7 Silica fume

Silica fume merupakan zat additif yang biasanya digunakan pada beton dengan kualitas tinggi. Material *silica fume* sangat halus yang sebagian besar terdiri atas *silicon* dan berukuran sekitar 150 nm. Kegunaan *silica fume* antara lain sebagai berikut:

- a. Mengurangi permeabilitas beton
- b. Meningkatkan kinerja mekanis beton

- c. Meningkatkan resistensi sulfat beton
- d. Meningkatkan durabilitas beton
- e. Meningkatkan kekuatan beton

2.3.8 Silica Powder

Silica powder sebenarnya hampir sama dengan *silica fume*, hanya saja ukurannya lebih besar yakni 5 sampai 10 μm . Kegunaan *silica powder* sama dengan *silica fume*.

2.4 Kuat Tekan Beton

Kekuatan tekan beton ditentukan oleh pengaturan dari perbandingan semen, agregat kasar, agregat halus, dan air. Perbandingan air terhadap semen merupakan faktor utama dalam penentuan kekuatan beton. Semakin rendah perbandingan air semen, semakin tinggi kekuatan tekan. Suatu jumlah tertentu air diperlukan untuk memberikan aksi kimiawi di dalam proses pengerasan beton, kelebihan air meningkatkan kemampuan pengerjaan akan tetapi mempengaruhi kekuatan. Suatu ukuran dari pengerjaan beton ini diperoleh dengan percobaan slump.

Kuat tekan beton ringan dinyatakan dengan berapa besar kemampuan beton menerima beban maksimum sampai beton tersebut retak atau pecah. Dimana kuat tekan dapat dihitung dengan menggunakan rumus:

$$\text{Kuat Tekan} = \frac{P}{A} \dots\dots\dots(2.1)$$

Keterangan : P = Beban maksimum (kg)
A = Luas bidang tekan (cm^2)

2.4.1 Kuat Tekan Rata-rata

Kuat tekan rata-rata adalah nilai rata-rata kuat tekan beton dari sejumlah beton yang sama jenisnya.

$$f_{cr} = \frac{\sum f_{ci}}{n} \dots\dots\dots 2.2$$

Keterangan : f_{cr} = Kuat tekan rata-rata
 $\sum f_{ci}$ = Jumlah nilai kuat tekan individu
 n = Jumlah sample benda uji

2.5 Kontrol Kualitas Beton

Kontrol kualitas pekerjaan beton dimaksudkan untuk melihat apakah pekerjaan yang dilakukan telah memenuhi syarat seperti yang telah disyaratkan oleh peraturan. Kualitas beton harus dipertimbangkan dalam hubungannya dengan kualitas yang dituntut untuk pekerjaan konstruksi. Kontrol kualitas pekerjaan beton seringkali menggunakan aplikasi statistika, seperti:

a. Standart Deviasi (Sd)

Apabila sejumlah benda uji diperiksa kekuatannya, maka hasilnya akan menyebar sekitar suatu nilai rata-rata tertentu. Penyebaran ini tergantung pada tingkat kesempurnaan dari pelaksanaannya. Ukuran dari besar kecilnya penyebaran disebut standart deviasi. Untuk menghitung standart deviasi digunakan persamaan sebagai berikut:

$$\text{Standart Deviasi (Sd)} = \sqrt{\frac{\sum (f_{c'} - f_{c'm})^2}{n - 1}} \dots\dots\dots(2.3)$$

Keterangan: $f_{c'}$ = kuat tekan (kg/cm²)
 $f_{c'm}$ = kuat tekan rata-rata (kg/cm²)
 n = jumlah benda uji

2.6 Kuat Tarik Belah Beton

Pengujian kuat tarik belah beton, menggunakan benda uji silinder 15cm x 30cm, yang bertujuan untuk mengevaluasi ketahanan geser.

$$f_{ct} = \frac{2P}{\pi ld} \dots\dots\dots (2.5)$$

Keterangan : f_{ct} = Kuat tarik belah beton (N/mm²)
 P = Beban maksimum (N)
 l = Tinggi silinder beton (mm)
 d = Diameter silinder beton (mm)

2.7 Distribusi Tegangan Dalam Tanah

Pada buku pedoman bahan ajar mekanika tanah II oleh Pintor Tua Simatupang dijelaskan tegangan di dalam tanah yang timbul akibat adanya beban di permukaan dinyatakan dalam istilah tambahan tegangan (stress increment), karena sebelum tanah dibebani sudah mengalami tekanan akibat beratnya sendiri yang disebut tekanan *overburden*. Boussinesq (1885) memberikan persamaan penyebaran beban akibat pengaruh beban titik di permukaan. Tambahan tegangan vertikal ($\Delta\sigma_z$) akibat beban titik dianalisis dengan meninjau sistem koordinat silender. Dalam teori ini, tambahan tegangan vertikal ($\Delta\sigma_z$) pada suatu titik dalam tanah akibat beban titik Q di permukaan, dinyatakan oleh persamaan :

$$\Delta\sigma_z = \frac{3Q}{2\pi z^2} \left(\frac{1}{1 + \left(\frac{r}{z}\right)^2} \right)^{\frac{5}{2}} \dots\dots\dots(2.6)$$

Dengan :

$\Delta\sigma_z$ = tambahan tegangan vertikal

Z = kedalaman titik yang ditinjau

r = jarak horizontal di dalam tanah terhadap garis kerja beban

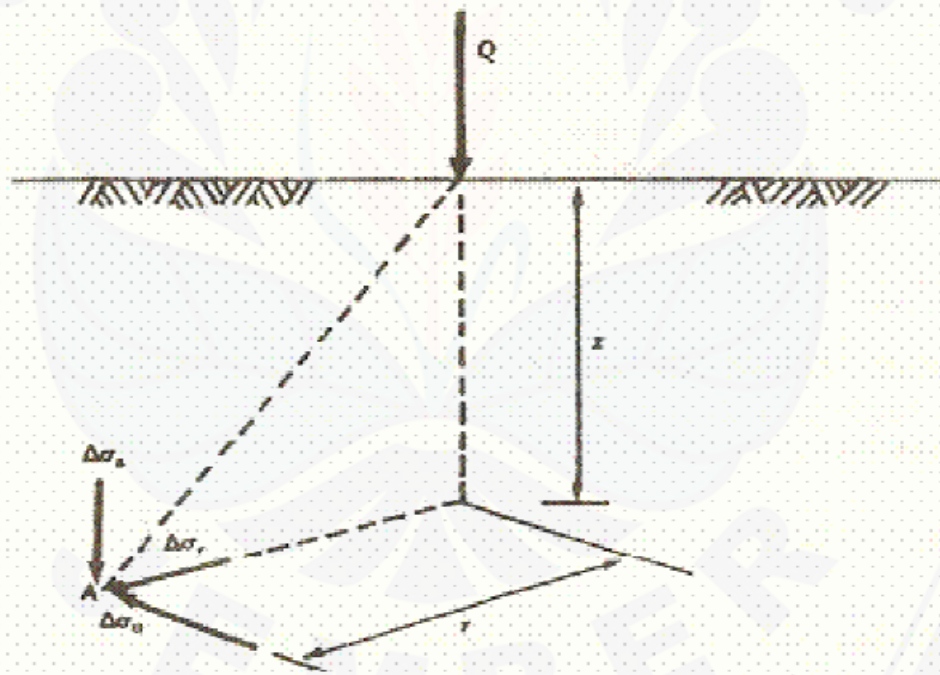
Jika faktor pengaruh untuk beban titik didefinisikan sebagai :

$$I = \frac{3}{2\pi} \left(\frac{1}{1 + \left(\frac{r}{z}\right)^2} \right)^{\frac{5}{2}} \dots\dots\dots (2.7)$$

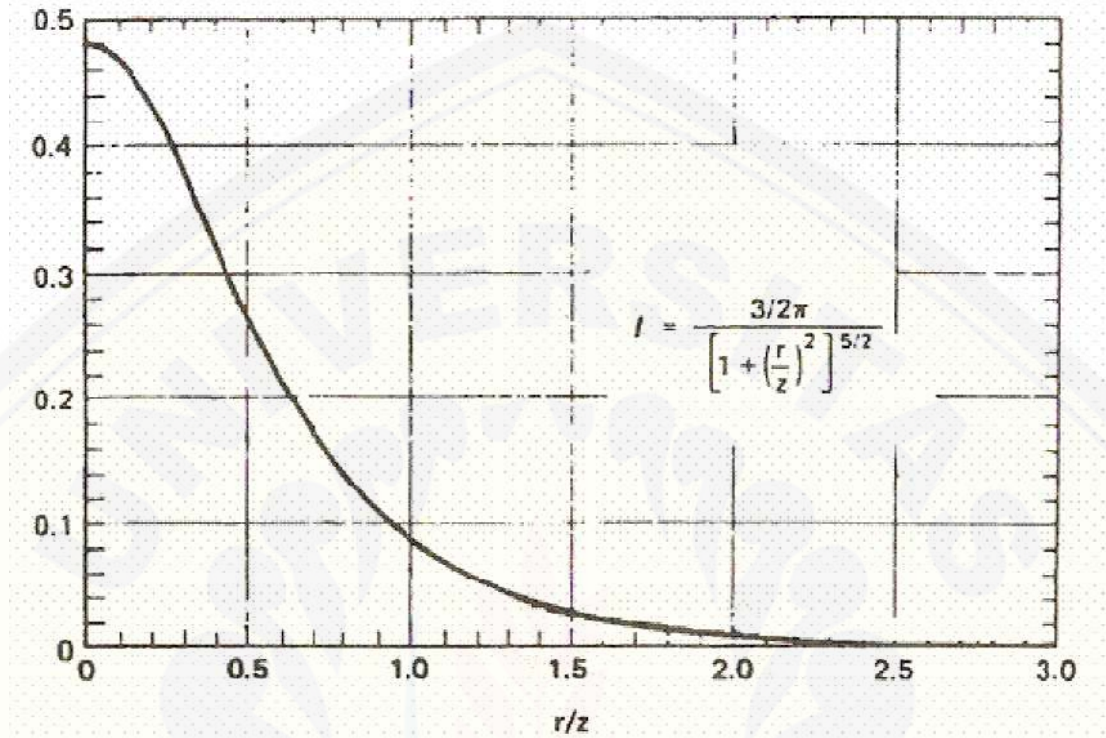
Maka persamaan 2.6 akan menjadi

$$\Delta\sigma_z = \frac{Q}{2\pi} I$$

Nilai I_B yang disajikan dalam bentuk grafik dalam gambar 2.2 (Taylor, 1984)



Gambar 2.1 Tambahan Tegangan Vertikal Akibat Beban Titik

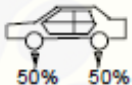
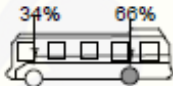
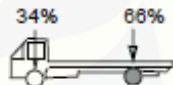
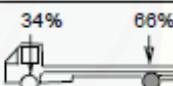
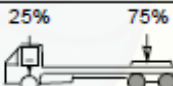
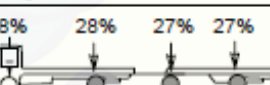
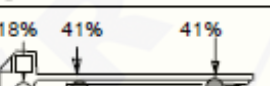
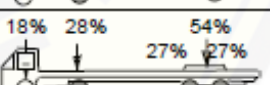


Gambar 2.2 Faktor Pengaruh (I) akibat beban titik, didasarkan teori Boussinesq (Taylor, 1948)

2.8 Distribusi Pembebanan Pada Masing-Masing Roda Kendaraan

Distribusi pembebanan pada masing-masing roda kendaraan bertujuan untuk mengetahui beban yang diterima masing-masing roda, sehingga memudahkan dalam menganalisa beban yang diterima atau disalurkan ke jalan.

Tabel 2.2 Distribusi Pembebanan Pada Masing-Masing Roda Kendaraan

KONFIGURASI SUMBU & TIPE	BERAT KOSONG (ton)	BEBAN MUATAN MAKSIMUM (ton)	BERAT TOTAL MAKSIMUM (ton)	UE 18 KSAL KOSONG	UE 18 KSAL MAKSIMUM	
1,1 HP	1,5	0,5	2,0	0,0001	0,0005	
1,2 BUS	3	6	9	0,0037	0,3006	
1,2L TRUK	2,3	6	8,3	0,0013	0,2174	
1,2H TRUK	4,2	14	18,2	0,0143	5,0264	
1,22 TRUK	5	20	25	0,0044	2,7416	
1,2+2,2 TRAILER	6,4	25	31,4	0,0085	3,9083	
1,2-2 TRAILER	6,2	20	26,2	0,0192	6,1179	
1,2-2,2 TRAILER	10	32	42	0,0327	10,183	

(Sumber : Manual Perkerasan Jalan dengan alat Benkelman beam No. 01/MN/BM/83).

BAB 3. METODE PENELITIAN

3.1. Studi Kepustakaan

Studi pustaka adalah kegiatan untuk memperoleh data-data dan informasi mengenai pengujian yang akan dilakukan. Studi pustaka ini dilakukan supaya pengujian yang akan dilakukan benar-benar mempunyai dasar yang kuat. Data-data, informasi maupun teori dapat didapat dari buku-buku referensi, buku petunjuk praktikum, jurnal dan pencarian di internet serta penelitian terdahulu dan masih banyak lagi literatur lainya yang berhubungan dengan penelitian skripsi ini. Studi kepustakaan digunakan sebagai landasan atau dasar penelitian skripsi.

3.2. Konsultasi

Konsultasi atau biasa disebut dengan bimbingan yang dilakukan kepada dua orang dosen yang sudah ditunjuk sebagai dosen pembimbing dalam penelitian yang akan dilaksanakan. Konsultasi kepada dosen pembimbing skripsi bertujuan agar penelitian yang akan dilaksanakan mencapai hasil yang diharapkan sesuai dengan proses yang benar. Konsultasi ini tidak hanya dilakukan pada saat penelitian berlangsung, tetapi juga pada saat proses penyusunan laporan skripsi.

Berikut ini merupakan rencana jadwal (*time schedule*) pengerjaan baik mulai dari laporan skripsi hingga seminar hasil.

Tabel 3.1 *Time Schedule* Penelitian

No	Kegiatan	Bulan ke-					
		1	2	3	4	5	6
1	Proposal dan studi literature	■					
2	Pembelian material	■					
3	Pengujian material dan pembuatan benda uji	■	■				
4	Perawatan benda uji		■	■			
5	Pengujian kuat tekan benda uji				■		
6	Pembahasan dan analisa hasil pengujian				■	■	
7	Laporan hasil						■

3.3. Alat Dan Bahan Penelitian

Sebelum melakukan penelitian, perlu dipersiapkan alat dan bahan yang akan digunakan dalam pencampuran beton sesuai dengan proporsi yang direncanakan.

3.3.1 Alat yang digunakan.

Peralatan yang akan digunakan dalam penelitian ini meliputi:

1. Satu set saringan ASTM
2. Timbangan analitis 2600 gr

Digunakan untuk menentukan berat bahan (semen, agregat halus) pada saat pengujian material.

3. Alat getar (*shieve shake*)

Digunakan untuk menggetarkan agregat halus di dalam saringan ASTM. Alat ini memudahkan pekerjaan dibandingkan penggetaran secara manual.

4. Oven

Digunakan untuk mengeringkan agregat halus dan agregat kasar yang digunakan pada pengujian material, sehingga diperoleh agregat halus yang

sudah tidak mengandung air. Oven digunakan pada pengujian kelembaban, air resapan, dan kebersihan agregat terhadap lumpur dengan cara kering.

5. Picnometer 100 cc

Digunakan sebagai tempat takaran agregat halus dan semen saat pengujian material. Picnometer 100 cc digunakan pada saat pengujian berat jenis pasir dan berat jenis semen.

6. Loyang

Digunakan sebagai tempat agregat halus pasir, kerikil dan semen pada saat penimbangan dan pengovenan pada pengujian material.

7. Timbangan 10 kg dan 25 kg.

Digunakan untuk menentukan berat semen, pasir, dan kerikil.

8. Mold volume 5 lt

Digunakan sebagai takaran pengujian berat volume untuk agregat.

9. Perojok besi

Digunakan untuk memadatkan agregat pada pengujian berat volume dengan rojokan, pengujian slump, dan pencetakan benda uji.

10. Mesin molen kapasitas $\frac{1}{2}$ m³.

Digunakan untuk mengaduk campuran bahan pengisi beton.

11. Gerobak dorong

Digunakan untuk mengangkut material pengisi beton, dan benda uji.

12. Cetakan

Digunakan untuk mencetak benda uji.

13. Mesin uji kuat tekan hancur.

Digunakan untuk menentukan kuat tekan benda uji.

3.3.2 Bahan yang digunakan

Bahan-bahan yang akan digunakan dalam penelitian ini meliputi:

1. Semen

Digunakan tipe semen PPC jenis Semen Tiga Roda

2. Agregat halus (pasir alami)

Agregat yang digunakan lolos dari ayakan No 4 (lebih kecil dari 3/16 inci) dimana besar butirannya berkisar antara 0,15 mm sampai 5 mm.

3. Air

Air yang digunakan yaitu air bersih yang sudah tersedia di laboratorium.

4. Minyak Tanah

Minyak Tanah digunakan untuk pengujian berat jenis semen.

5. Bendrat

6. Superplasticizer

7. Silica fume

3.4. Pengujian Material

Pengujian material dilakukan untuk mengetahui data-data material yang diperlukan dalam perancangan campuran beton.

- Pengujian semen
Pengujian yang dilakukan diantaranya :
 - a. Pengujian berat jenis semen
 - b. Pengujian berat volume semen
- Pengujian Agregat Halus
 - a. Analisa saringan agregat halus
 - b. Pengujian berat jenis agregat halus
 - c. Pengujian kelembapan agregat halus
 - d. Pengujian air resapan agregat halus
 - e. Pengujian berat volume agregat halus
- Pengujian Agregat Kasar
 - a. Analisa saringan agregat halus
 - b. Pengujian berat jenis agregat halus

- c. Pengujian kelembapan agregat halus
- d. Pengujian air resapan agregat halus
- e. Pengujian berat volume agregat halus

3.5. Perencanaan Komposisi Bahan Campuran Beton

Berdasarkan penelitian Krisnamurti dkk sebelumnya mengenai beton mutu tinggi campuran bendrat, maka diambil rencana komposisi bahan campuran beton untuk penelitian ini yaitu sebagai berikut:

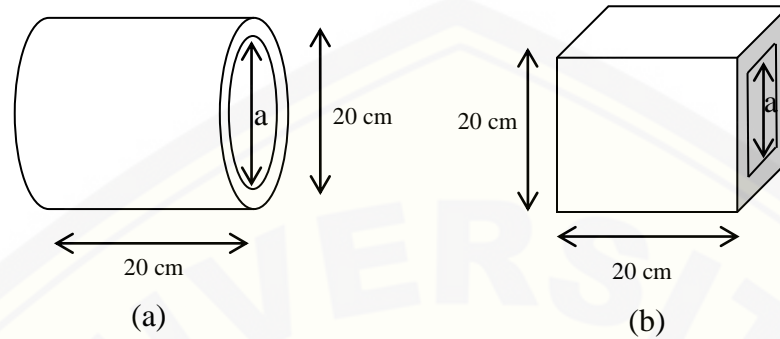
Tabel 3.2 Rencana Komposisi Beton

No.	Komponen Mix Desain	Perbandingan komposisi terhadap berat total benda uji	Komposisi berat terhadap semen
1	Portland cement	33,00%	1,000
2	Silica Fume	3,50%	0,106
3	Silica powder	3,40%	0,103
4	Pasir	22,00%	0,667
5	Kerikil	11,00%	0,333
6	Added water	11,50%	0,348
7	Superplasticizer	0,60%	0,018
8	Bendrat	15,00%	0,455
	Jumlah	100%	

Komposisi ini didapat dari beberapa penelitian pada tiap bahan yang digunakan, sehingga mendapatkan komposisi yang sesuai.

3.6. Perencanaan Bentuk Benda Uji

Pada penelitian ini akan digunakan tiga macam bentuk benda uji yaitu hollow silinder dan hollow kotak. Adapun perencanaan bentuk benda uji yang akan digunakan yaitu sebagai berikut



Gambar 3.1 Perencanaan Bentuk Benda Uji

(a) Hollow silinder, (b) Hollow kotak

Keterangan :

a : diameter dalam hollow, dengan 3 variasi ketebalan (2 cm, 2.5 cm, dan 3 cm)

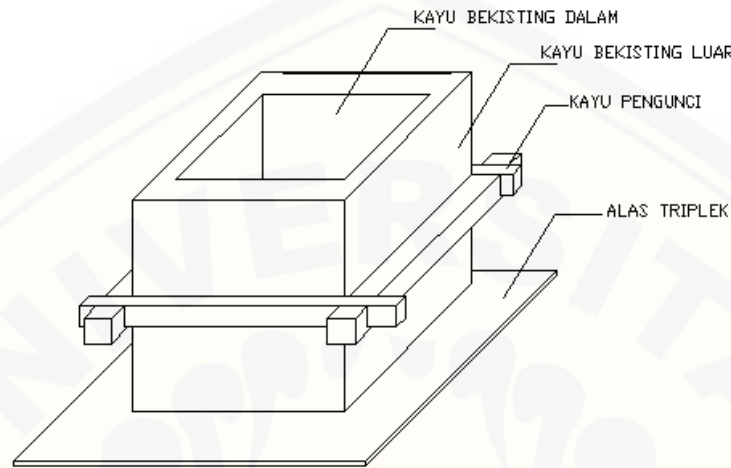
Tabel 3.3 Sampel Benda Uji

Bentuk	Jumlah benda uji tiap ketebalan			Benda uji sebagai kontrol kuat tekan beton	Benda uji Kuat Tarik
	2 cm	2,5 cm	3 cm		
Hollow silinder (HS)	5 benda uji	5 benda uji	5 benda uji	5 silinder 15 x 30	3 silinder 15 x 30
Hollow Kotak (HK)	5 benda uji	5 benda uji	5 benda uji		

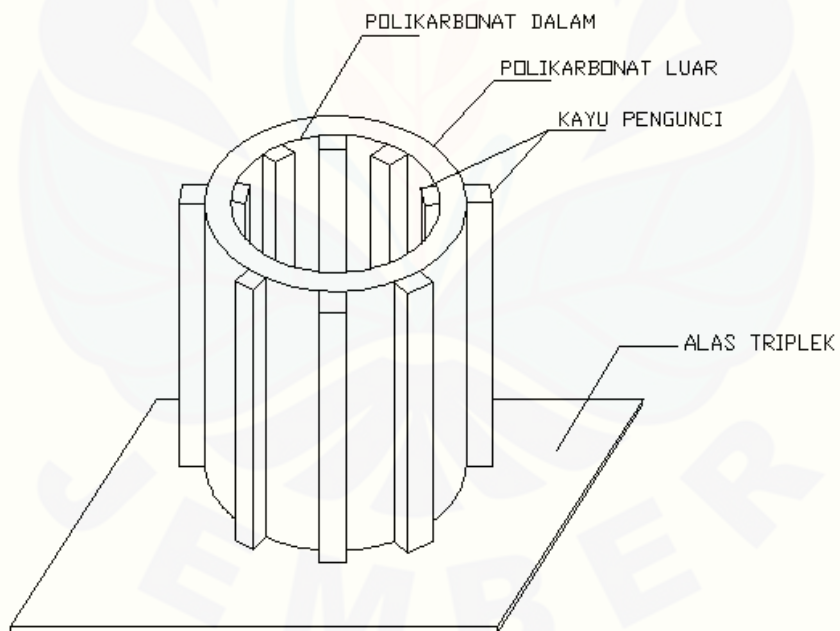
3.7. Pembuatan Bekisting

Sebelum pembuatan benda uji dilakukan pembuatan bekisting atau cetakan terlebih dahulu untuk bentuk benda uji hollow silinder dan hollow kotak dengan masing-masing ketebalan. Pembuatan bekisting direncanakan menggunakan kayu dan polikarbonat. Penggunaan kayu untuk cetakan benda uji hollow kotak dan

polikarbonat digunakan untuk cetakan benda uji hollow silinder karena lebih mudah untuk dibentuk lingkaran. Berikut ini sketsa rancangan bekisting yang akan dibuat :



Gambar 3.2 Perencanaan Bekisting Hollow Kotak



Gambar 3.3 Perencanaan Bekisting Hollow Silinder

3.8. Pembuatan Benda Uji

Mengacu pada penelitian sebelumnya, pembuatan benda uji beton adalah sebagai berikut :

1. Sebelum melakukan pembuatan benda uji kita persiapkan terlebih dahulu material seperti agregat halus, kerikil, semen, air, superplasticizer, bendrat, silica fume.
2. Lakukan pengujian terhadap sebagian material, yaitu semen, agregat halus, dan agregat kasar.
3. Kemudian timbang material semen, agregat halus dan agregat kasar sesuai dengan perbandingan.
4. Pertama masukkan kerikil dan pasir tambahkan sedikit air kemudian diaduk.
5. Setelah rata, masukkan silica fume, silica powder dan semen. Kemudian diaduk dengan menambahkan air sedikit demi sedikit.
6. Siapkan campuran superplasticizer dengan air, kemudian masukkan campuran tersebut ke dalam campuran bahan sebelumnya.
7. Setelah pencampuran selesai, tuangkan ke dalam cetakan.
Pada setiap kelipatan $1/6$ penuangan dalam cetakan, dilakukan penaburan bendrat. Penaburan bendrat ini dilakukan saat penuangan beton dikarenakan pada penelitian sebelumnya jika bendrat dicampur saat pengadukan, bendrat kebanyakan menempel pada molen (alat aduk beton).
8. Tunggu 1 hari, kemudian bongkar bekisting.

3.9. Perawatan Benda Uji

Perawatan benda uji dilakukan dengan cara merendam beton yang baru dikeluarkan dari cetakan ke dalam air sampai jangka waktu sesuai dengan umur beton

yang ditentukan, yaitu 28 hari untuk kemudian dilakukan uji kuat tekan untuk hollow kotak, hollow silinder, dan silinder 15 x 30 untuk uji tarik belah

3.10. Pengujian Sampel Beton

Pengujian terhadap semen dan agregat dilakukan dengan mengikuti ketentuan perancangan beton yang ada pada umumnya. Sedangkan metode pengujian untuk beton adalah :

3.10.1 Pengujian Kuat Tekan

Pengujian kuat tekan beton dilakukan dengan cara memberikan tekanan pada benda uji dengan kecepatan konstan hingga mencapai kekuatan tertentu. Langkah-langkah pengujian adalah sebagai berikut:

- a. Benda uji dikeluarkan dari tempat perawatan dan diangin-anginkan.
- b. Setiap benda uji ditimbang dan diukur dimensinya.
- c. Setelah itu lakukan pengujian tekanan pada benda uji dengan alat *Compression Strength* dan catat beban maksimum (P) yang tercatat di alat.
- d. Pengujian tekanan dilakukan dengan merubah arah beban terpusat yaitu dari samping benda uji dan dari bagian atas benda uji.
- e. Kemudian nilai kuat tekan beton dihitung dengan rumus:

$$\sigma = \frac{P}{A} \quad \dots\dots\dots (3.1)$$

Keterangan : σ = Kuat tekan beton (kg/cm²)
 P = Beban maksimum yang tertera di alat (kN)
 A = Luas bidang tekan (cm²)

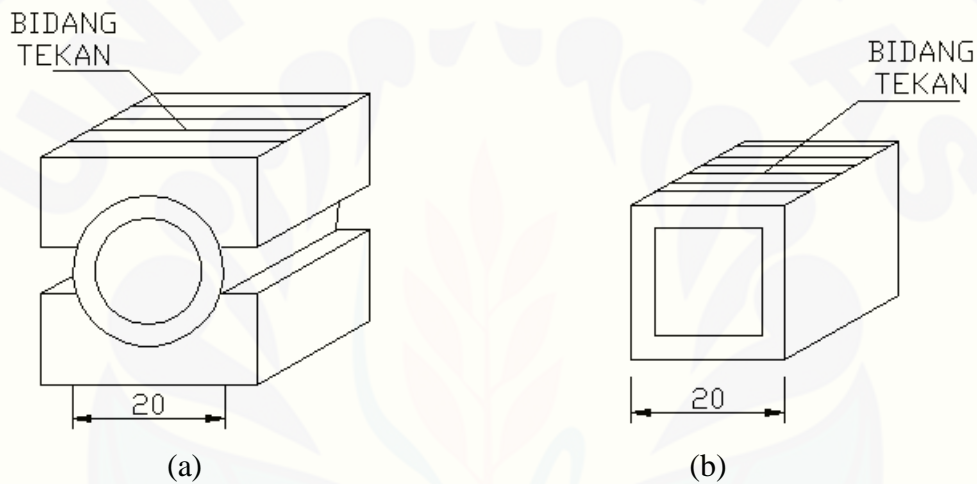
3.10.2 Pengujian Kuat Tarik Belah

Pengujian kuat tarik belah dilakukan dengan cara memberikan tekanan pada benda uji dengan kecepatan konstan hingga mencapai kekuatan tertentu. Pengujian ini

ditujukan untuk mengetahui kuat tarik belah beton mutu tinggi dengan campuran bendrat yang digunakan dalam penelitian.

3.10.3 Cara Pengujian Kuat Tekan Benda Uji Hollow

Pengujian Beton dilakukan dengan memberikan beban merata pada beton hollow silinder dan hollow kotak dengan menggunakan alat *Compression Strength*. Berikut gambaran atau sketsa pengujian kuat tekan beton yang akan dilakukan.



Gambar 3.4 Pengujian Kuat Tekan Beton Hollow

(a) Bidang tekan untuk hollow silinder, (b) Bidang tekan hollow kotak

Pengujian pada hollow silinder dengan pemberian beban merata. Untuk memperoleh beban merata pada permukaan silinder yaitu dengan menggunakan kayu pada bagian tekan seperti pada gambar 3.2 (a). Sementara untuk benda uji hollow kotak hanya diuji tekan seperti biasa, dengan bidang tekan seperti pada gambar 3.2 (b).

3.11. Analisa dan Pembahasan

Analisa dan pembahasan dilakukan terhadap data-data hasil pengujian di labotarium. Setiap kejadian dalam penelitian ini harus diikuti pengamatan, semakin detail pengamatan akan semakin besar manfaat dari penelitian ini.

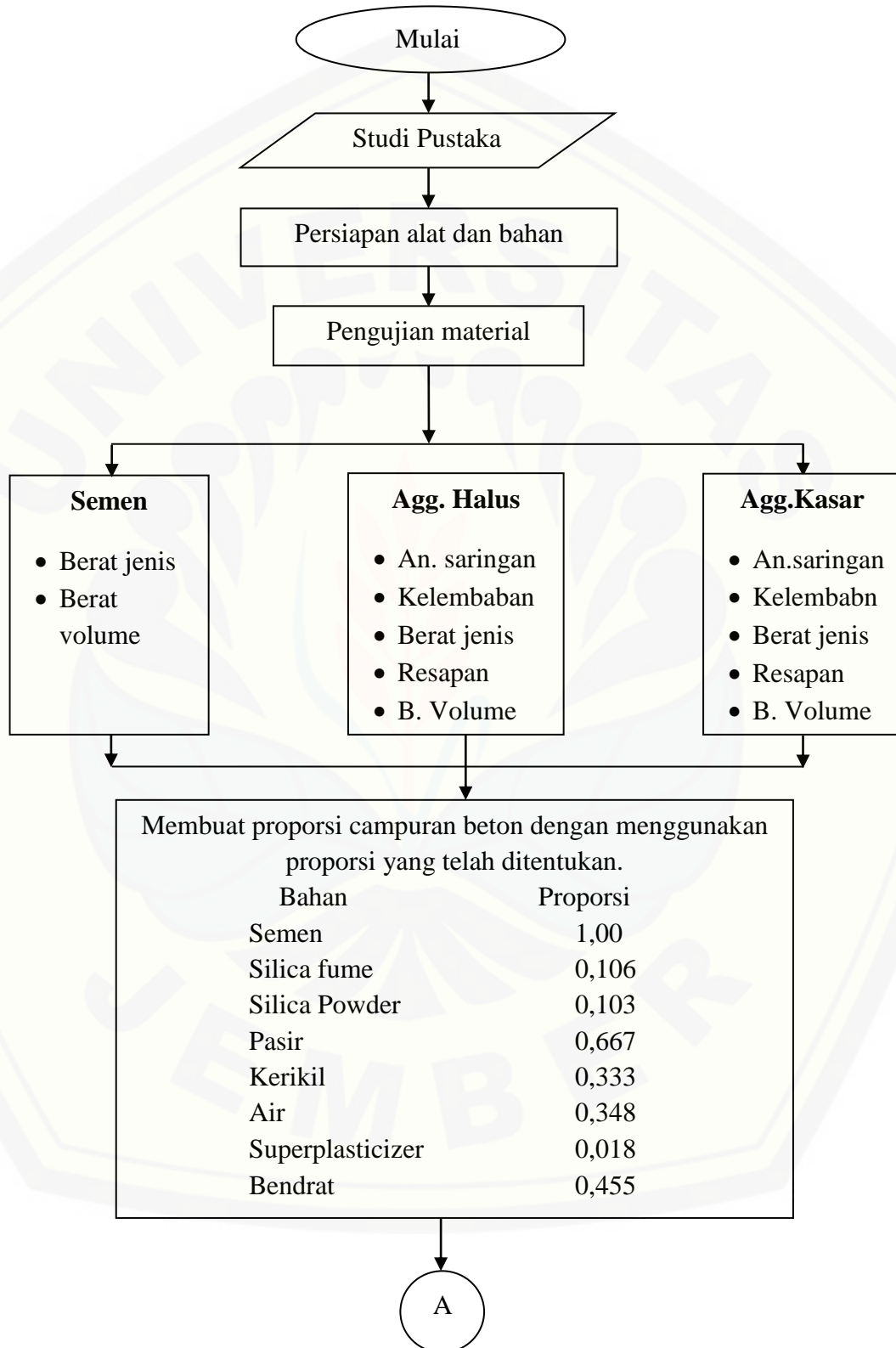
Dalam tahap penyelesaian yaitu tahap analitis dan pembahasan terhadap hasil-hasil pengujian di laboratorium. Adapun hasil yang dibahas sebagai berikut:

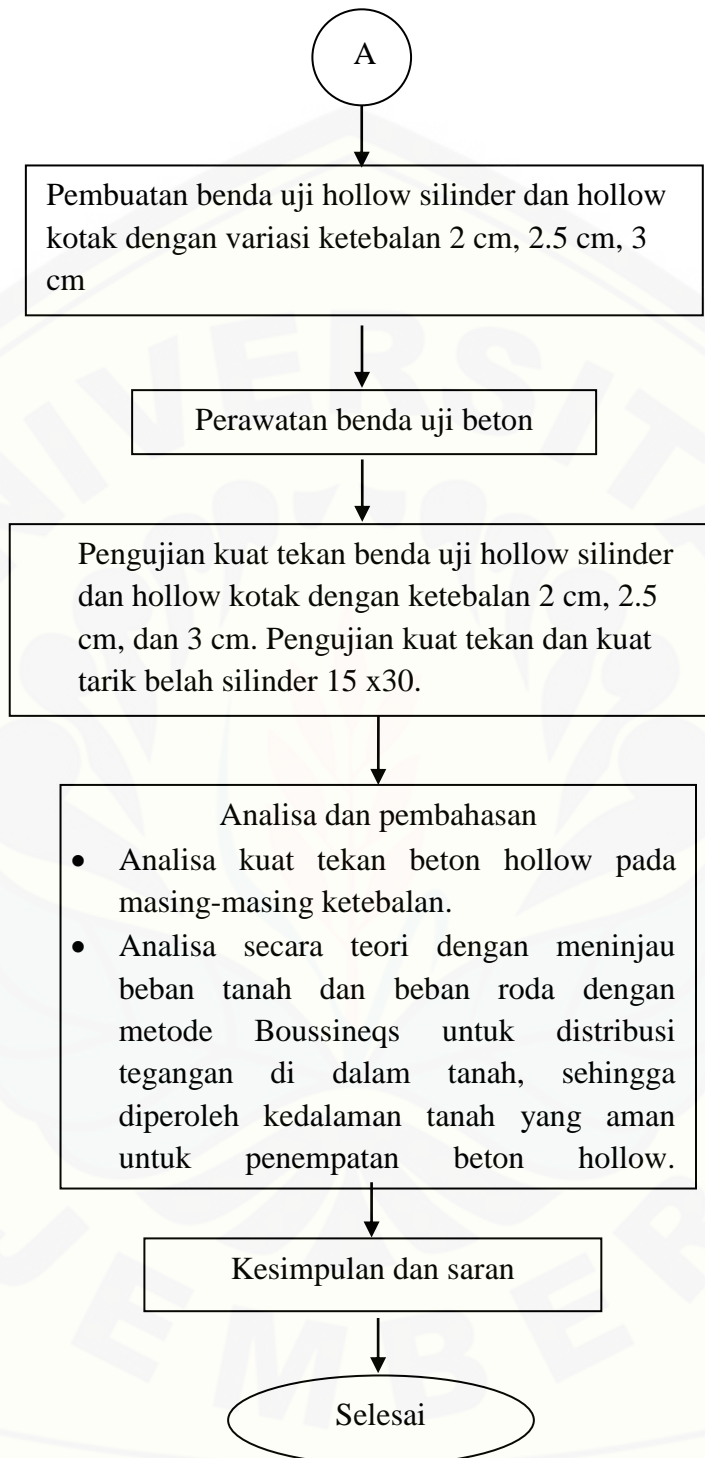
- a. Analisis dan pembahasan hasil pengujian material
- b. Analisis dan pembahasan hasil pengujian kuat tekan beton dengan pengaruh bentuk hollow dengan variasi ketebalan.
- c. Analisa secara teori dengan meninjau beban tanah dan beban roda dengan metode Boussineqs untuk distribusi tegangan di dalam tanah, sehingga diperoleh kedalaman tanah yang aman untuk penempatan beton hollow.

3.12. Kesimpulan

Kesimpulan diambil dari hasil analisis dan pembahasan terhadap data-data yang diperoleh di laboratorium, sehingga mengetahui perbandingan kuat tekan beton bentuk hollow dengan variasi ketebalan dan kedalaman tanah yang aman untuk penempatan beton hollow pada masing-masing ketebalan.

3.13 Bagan Alur Metodologi





BAB 4. ANALISA DAN PEMBAHASAN

Penelitian ini bertujuan untuk mengetahui kuat tekan benda uji bentuk hollow silinder dan hollow kotak dengan variasi ketebalan yang digunakan yaitu 2 cm, 2.5 cm, dan 3 cm. Penelitian dilakukan mulai 13 Oktober 2014 sampai 30 Januari 2015 di laboratorium struktur fakultas teknik Universitas Jember.

4.1 Pengujian Material

Pengujian material dilakukan sebelum pencampuran material. Pengujian material ini bertujuan untuk mengetahui data-data karakteristik material yang akan digunakan dalam penelitian. Data-data tersebut antara lain :

4.1.1 Pengujian Semen

Tabel 4.1 Analisa Pengujian Semen PPC Tiga Roda

No.	Jenis Pengujian	Pengujian			Rata-Rata
		1	2	3	
1	Berat Jenis Semen	2,8736	3,4722	3,4722	3,2727
2	Berat Volume				
	a. tanpa rojokan	1,2119	1,1955		1,2037 gr/cm ³
	b. dengan rojokan	1,3069	1,3004		1,3036 gr/cm ³
	BV rata-rata				1,2537

Sumber : Hasil Penelitian (2014)

Berdasarkan hasil pengujian semen yang telah dilakukan :

- Berat jenis semen

Hasil pengujian diperoleh data berat jenis semen rata-rata 3,2727. Berat jenis semen tersebut dianggap memenuhi syarat SNI karena berat jenis semen berkisar antara 3,1 – 3,4. Berdasarkan hasil tersebut semen PPC memenuhi syarat untuk digunakan sebagai campuran mortar.

- Berat Volume

Hasil pengujian yang diperoleh untuk berat semen dengan menggunakan rojokan rata-rata sebesar 1,3036 gr/cm³, sedangkan berat volume semen tanpa rojokan rata-rata sebesar 1,2037 gr/cm³, sehingga berat volume rata-rata keseluruhan adalah 1,2537 gr/cm³.

Data pengujian laboratorium untuk pengujian berat jenis dan volume semen dapat dilihat pada lampiran A.

4.1.2 Pengujian Agregat Kasar (Kerikil)

Pengujian agregat kasar dilakukan untuk memperoleh data agregat kasar yang akan digunakan dalam penelitian. Hasil pengujian agregat kasar yang telah dilakukan yaitu sebagai berikut :

Tabel 4.2 Analisa Saringan Kerikil

Saringan		Berat pasir tertinggal		% kumulatif	
No.	mm	Gram	%	Tertinggal	Lolos
3/4"	19	0	0	0	100
3/8"	9,5	903,6	30,12	30,12	69,88
4	4,75	1557,2	51,91	82,03	17,97
8	2,36	531	17,70	99,73	0,27
16	1,18	4,2	0,14	99,87	0,13
30	0,6	0,6	0,02	99,89	0,11
50	0,3	0,4	0,01	99,91	0,09
100	0,15	0,3	0,01	99,92	0,08
Pan	0	2,5	0,08	100,00	0
Jumlah		3000	100		

Sumber : Hasil Penelitian (2014)

Berdasarkan hasil uji analisa saringan didapat bahwa karakteristik kerikil. Perhitungan lebih rinci pada lampiran B.

Tabel 4.3 Analisa Pengujian Kerikil

Jenis Pengujian		Rata-rata
a.	Berat jenis	2,70
b.	Kelembaban	0,2272
c.	Berat volume	
	Tanpa rojokan	1,2118 gr/cm ³ .
	Dengan rojokan	1,4369 gr/cm ³ .
	BV rata-rata	1,3244 gr/cm ³ .
d.	Air Resapan	1,6743

Sumber : Hasil Penelitian (2014)

Pembahasan :

- Pada hasil pengujian kerikil didapat berat jenis didapat rata-rata 2,70 yaitu memenuhi standar yang sudah ada dan dapat digunakan dalam pencampuran beton.
- Pada pengujian didapat hasil pengujian kelembaban kerikil rata-rata 0,2272 %. Pengujian berat volume kerikil tanpa rojokan didapat rata-rata 1,2118 gr/cm³, sedangkan dengan rojokan didapat rata-rata 1,4369 gr/cm³, sehingga rata-rata berat volume kerikil yaitu 1,3244 gr/cm³.
- Pada Pengujian air resapan kerikil didapat rata-rata 1,6732% sehingga kerikil dapat digunakan dalam pencampuran beton.

Data pengujian laboratorium untuk pengujian berat jenis dan volume kerikil dapat dilihat pada lampiran B.

4.1.2 Pengujian Agregat Halus

Pengujian agregat halus dilakukan untuk memperoleh data agregat halus (pasir) yang akan digunakan dalam penelitian. Hasil pengujian agregat halus yang telah dilakukan yaitu sebagai berikut :

Tabel 4.4 Analisa Saringan Pasir

Saringan		Berat pasir tertinggal		% kumulatif	
No.	mm	gram	%	Tertinggal	Lolos
4	4,76	6,6	0,66	0,66	99,34
8	2,38	30	3,00	3,66	96,34
16	1,19	48	4,80	8,47	91,53
30	0,59	183,7	18,39	26,85	73,15
50	0,297	511,8	51,23	78,08	21,92
100	0,149	208,7	20,89	98,97	1,03
pan	0	10,3	1,03	100,00	0,00
jumlah		1000	100,00		

Sumber : Hasil Penelitian (2014)

Tabel 4.5 Analisa Pengujian Pasir

Jenis Pengujian		Rata-rata
a.	Berat jenis	2,74
b.	Kelembaban	1,4336
c.	Berat volume	
	Tanpa rojokan	1,3019 gr/cm ³ .
	Dengan rojokan	1,4455 gr/cm ³ .
	BV rata-rata	1,3737 gr/cm ³ .
d.	Air Resapan	7,5997
e.	Kadar Lumpur	0,83 %

Sumber : Hasil Penelitian (2014)

Pembahasan :

- Berdasarkan hasil analisa saringan pasir didapat pasir lumajang yang digunakan termasuk kategori zona 3.

- Pada analisa hasil pengujian pasir juga didapat berat jenis rata-rata 2,74. Uji kelembaban kerikil rata-rata 1,4336. Hasil pengujian berat volume pasir tanpa rojokan didapat 1,3019 gr/cm³, sedangkan berat volume pasir dengan 1,4455 gr/cm³, sehingga rata-rata berat volume pasir yaitu 1,3737 gr/cm³.
- Pada analisa pengujian air resapan pasir didapat air resapan pasir yaitu sebesar 7,5997 %, sedangkan pengujian kadar lumpur yaitu sebesar 0,83 %.

Data pengujian laboratorium untuk analisa saringan pasir, pengujian berat jenis dan volume pasir dapat dilihat pada lampiran C.

4.2 Perencanaan Komposisi Bahan Campuran

Berdasarkan penelitian Krisnamurti, dkk sebelumnya, maka direncanakan komposisi campuran beton yang digunakan sebagai berikut :

Tabel 4.6 Komposisi Bahan Campuran

No	Komposisi Mix Desain	Perbandingan Komposisi Terhadap Semen	
		Dimensi	Komposisi Terhadap Berat Semen
		Jumlah	
		Berat Beton	
1	Portland cement	33,00%	1,000
2	Silica Fume	3,50%	0,106
3	Silica powder	3,40%	0,103
4	Pasir	22,00%	0,667
5	Kerikil	11,00%	0,333
6	Added water	11,50%	0,348
7	Superplasticizer	0,60%	0,018
8	Bendrat	15,00%	0,455
Jumlah		100%	

Sumber : Hasil Penelitian (2014)

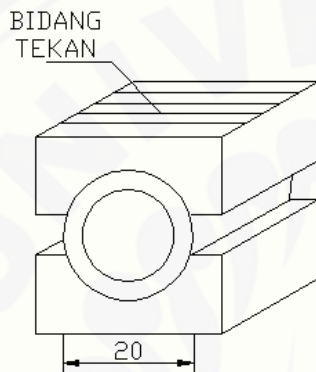
Komposisi campuran yang digunakan adalah komposisi campuran dari penelitian sebelumnya, dimana perbandingan komposisi terhadap semen. Data perencanaan komposisi lebih lengkap dapat dilihat pada lampiran D.

4.3 Pengujian Kuat Tekan

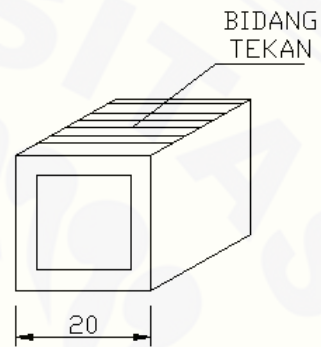
4.3.1 Metode Pengujian Kuat Tekan

Pengujian kuat tekan dilakukan di laboratorium struktur fakultas teknik universitas jember dengan menggunakan alat uji digital. Metode pengujian yaitu dengan pemberian beban merata pada benda uji hollow silinder dan hollow kotak.

Gambaran pengujian dengan pemberian beban merata yaitu sebagai berikut :



Gambar 4.1
Pengujian Hollow Silinder



Gambar 4.2
Pengujian Hollow Kotak

Pengujian kuat tekan untuk hollow kotak diuji dengan memberi beban merata pada bidang tekan seperti pada gambar 4.2 disesuaikan dengan penggunaan atau pemberian beban saat digunakan. Sedangkan pengujian kuat tekan untuk hollow silinder diuji dengan memberi beban seperti gambar 4.1 dimana agar beban merata digunakan kayu yang dibentuk sesuai dengan hollow silinder. Sehingga beban dapat disimulasikan merata pada bidang tekan hollow silinder seperti pada gambar.

4.3.2 Hasil Pengujian Kuat Tekan Beton Hollow

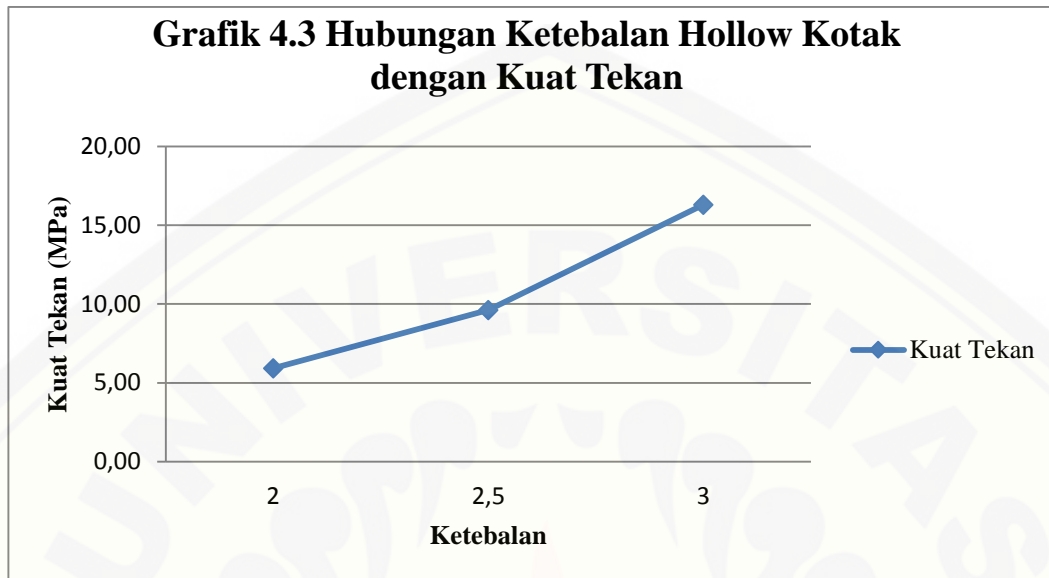
Hasil pengujian kuat tekan yang telah dilakukan untuk hollow kotak dan hollow silinder dengan variasi ketebalan 2 cm, 2.5 cm, dan 3 cm yaitu sebagai berikut :

Tabel 4.7 Hasil Pengujian Kuat Tekan Hollow Kotak

Tebal Hollow Kotak (cm)	Sampel	Berat (gram)	P maks (KN)	Kuat Tekan (kg/cm ²)	Kuat Tekan (kg/cm ²)	Sd	fcr (Mpa)
2	I	8200	258,64	64,66	6,466	0,71	5,918
	II	8270	246,23	61,56	6,156		
	III	8430	236,34	59,09	5,909		
	IV	7650	253,78	63,45	6,345		
	V	8400	188,51	47,13	4,713		
2,5	I	10000	489,39	122,35	12,235	1,81	9,627
	II	9490	307,49	76,87	7,687		
	III	9890	401,89	100,47	10,047		
	IV	9200	400,86	100,22	10,022		
	V	10000	325,78	81,45	8,145		
3	I	11440	722,51	180,63	18,063	1,61	16,312
	II	11250	613,06	153,27	15,327		
	III	11400	611,64	152,91	15,291		
	IV	11600	592,78	148,20	14,820		
	V	12100	722,32	180,58	18,058		

Sumber : Hasil Pengujian (2015)

Berdasarkan tabel 4.7 diperoleh data hasil pengujian kuat tekan hollow kotak pada masing-masing ketebalan dengan rata-rata untuk ketebalan 2 cm; 2,5 cm; dan 3 cm yaitu 5,918 Mpa; 9,627 Mpa; dan 16,312 Mpa. Perhitungan standar deviasi pada hasil pengujian kuat tekan untuk masing-masing ketebalan diperoleh standar deviasi berkisar antara 0,71 hingga 1,81. Hal tersebut dapat disimpulkan bahwa data hasil pengujian yang digunakan cukup baik.



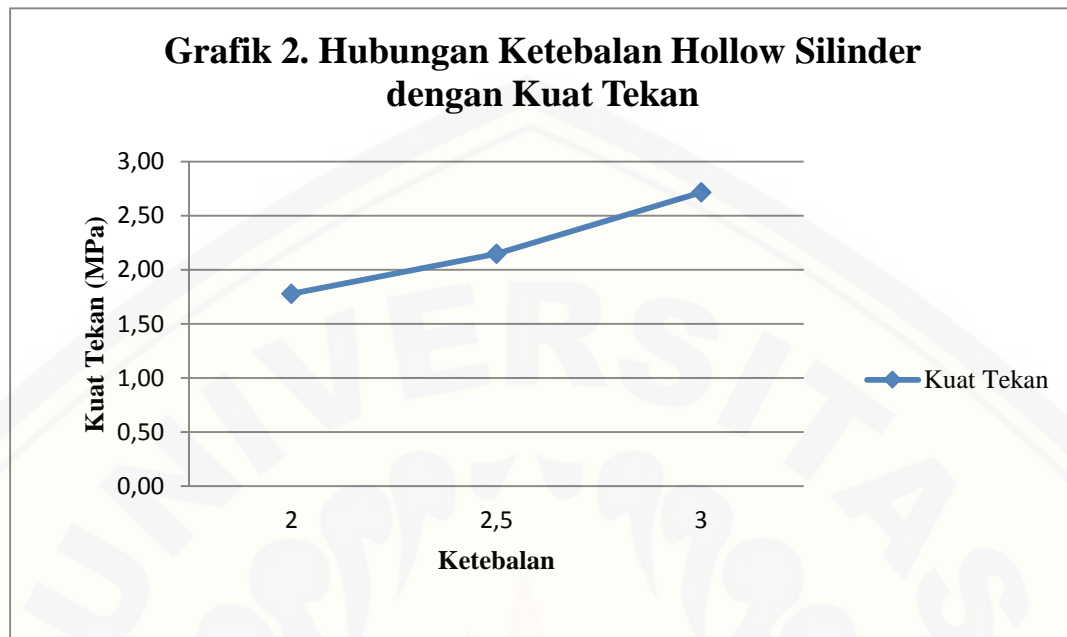
Berdasarkan grafik hubungan ketebalan hollow kotak dengan kuat tekan dapat disimpulkan bahwa semakin tinggi ketebalan beton hollow silinder, semakin tinggi nilai kuat tekannya. Setiap ketebalan bertambah 0,5 cm, nilai kuat tekan beton bertambah 38,52 %.

Tabel 4.8 Hasil Pengujian Kuat Tekan Hollow Silinder

Tebal Hollow Silinder (cm)	Sampel	Berat (gram)	P maks (KN)	Kuat Tekan (kg/cm ²)	Kuat Tekan (Mpa)	Sd	fcr (Mpa)
2	I	6920	95,65	20,09	2,01	0,20	1,78
	II	6800	76,59	16,08	1,61		
	III	6580	75,2	15,79	1,58		
	IV	7800	81,43	17,10	1,71		
	V	6870	94,42	19,83	1,98		
2,5	I	7670	106,44	22,35	2,24	0,06	2,15
	II	7860	103,25	21,68	2,17		
	III	7860	101,56	21,33	2,13		
	IV	8700	100,19	21,04	2,10		
	V	8560	99,62	20,92	2,09		
3	I	9810	152,38	32,00	3,20	0,39	2,71
	II	8860	137,95	28,97	2,90		
	III	9180	128,17	26,92	2,69		
	IV	9500	126,35	26,53	2,65		
	V	9200	101,54	21,32	2,13		

Sumber : Hasil Pengujian (2015)

Berdasarkan tabel 4.8 diperoleh data hasil pengujian kuat tekan hollow silinder pada masing-masing ketebalan dengan rata-rata untuk ketebalan 2 cm; 2,5 cm; dan 3 cm yaitu 1,78 Mpa; 2,15 Mpa; dan 2,71 Mpa. Perhitungan standar deviasi pada hasil pengujian kuat tekan untuk masing-masing ketebalan diperoleh standar deviasi berkisar antara 0,06 hingga 0,2. Hal tersebut dapat disimpulkan bahwa data hasil pengujian yang digunakan cukup baik.



Berdasarkan grafik hubungan ketebalan hollow silinder dengan kuat tekan dapat disimpulkan bahwa semakin tinggi ketebalan beton hollow silinder, semakin tinggi nilai kuat tekannya. Setiap ketebalan bertambah 0,5 cm, nilai kuat tekan beton bertambah 17,17 %.

Perhitungan Luas Bidang Tekan

$$\begin{aligned} \text{Hollow Kotak} &= 20 \text{ cm} \times 20 \text{ cm} \\ &= 400 \text{ cm}^2 \end{aligned}$$

$$\begin{aligned} \text{Hollow silinder} &= \frac{1}{2} (\frac{1}{2} \cdot \pi \cdot (12+18,33)) \times 20 \\ &= 476,181 \text{ cm}^2 \end{aligned}$$



Data hasil perhitungan kuat tekan secara rinci pada lampiran E

4.3.3 Hasil Pengujian Kuat Tekan Beton

Pengujian kuat tekan beton silinder 15 x 30 dimaksudkan untuk mengetahui mutu beton yang digunakan pada benda uji, dalam pengujian ini digunakan 5 benda uji. Pengujian dilakukan saat benda uji beton berumur 28 hari.

Tabel 4.9 Hasil Kuat Tekan Silinder 15 x 30 Sebagai Kontrol Kuat Tekan

No	Berat Beton (gram)	Kuat Tekan P (KN)	fc (kg/cm ²)
1	13450	412,49	525,4650
2	13820	377,48	480,8662
3	13920	537,08	684,1783
4	13900	421,95	537,5159
5	13700	355,6	452,9936
Rata-rata	13758	420,92	536,2038

Sumber : Hasil Penelitian (2014)

Berdasarkan tabel 4.9 hasil pengujian kuat tekan beton silinder 15 x 30, diperoleh kuat tekan rata-rata yaitu 534,59 kg./cm². Dari hasil kuat tekan rata-rata ini dapat disimpulkan bahwa beton yang direncanakan merupakan beton mutu tinggi sesuai dengan tabel 2.1 Klasifikasi *High Strenght Concrete, High Performance Concrete*.

Contoh Perhitungan :

Hollow silinder 2 cm

$$\begin{aligned}
 P &= 95,65 \text{ KN} \\
 &= 9565 \text{ kg} \\
 A &= 1/4 \cdot \pi \cdot d \cdot p \\
 &= 1/4 \cdot 3,14 \cdot 8 \cdot 20 = 126 \text{ cm}^2
 \end{aligned}$$

$$\text{Kuat Tekan} = f_c' = P/A = 9565/126 = 76,154 \text{ kg/cm}^2$$

Keterangan :

P = Beban

A = Luas bidang tekan

d = diameter benda uji yang ditekan

p = panjang benda uji

4.3.4 Hasil Pengujian Kuat Tarik Belah Beton

Pengujian kuat tarik belah ini dimaksudkan untuk memperoleh data kuat tarik belah benda uji beton yang digunakan, karena benda uji yang digunakan yaitu dengan campuran serat bendrat. Pengujian kuat tarik belah menggunakan 3 buah benda uji silinder 15 x 30 cm.

Tabel 4.10 Pengujian Kuat Tarik Belah

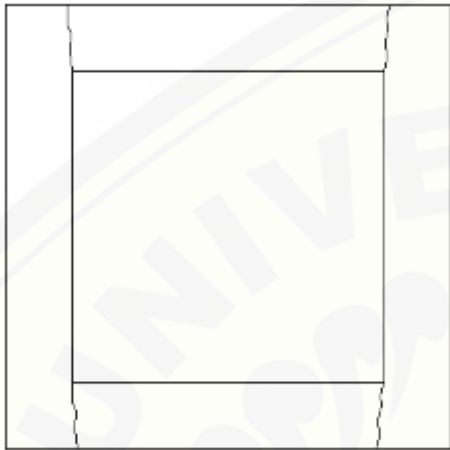
Benda Uji	Berat Beton	Beban Maks	Kuat Tarik Belah
No	Kg	KN	kg/cm ²
I	13,420	285,3	40,382
II	13,350	278,09	39,362
III	13,300	297,79	42,150
Rata-Rata	13,357	287,060	40,631

Sumber : Hasil Penelitian (2014)

Berdasarkan tabel 4.10 hasil kuat tarik belah beton diperoleh data kuat tarik beton yang digunakan rata-rata sebesar 40,631 kg/cm².

4.4 Pola Retak

Pola retak yang terjadi pada benda uji setelah dilakukan pengujian kuat tekan yaitu sebagai berikut.

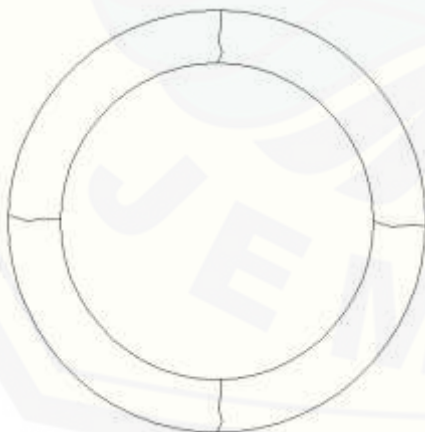


Gambar 4.5
Sketsa Pola Retak Hollow
Kotak



Gambar 4.6
Pola Retak Hollow Kotak

Berdasarkan gambar 4.3 dan gambar 4.4 dapat dilihat bahwa retakan terjadi pada bagian siku benda uji hollow kotak. Pola retaknya yaitu menyamping ke arah siku benda uji hollow kotak.



Gambar 4.7
Sketsa Pola Retak Hollow Slinder



Gambar 4.8
Pola Retak Hollow Silinder

Berdasarkan gambar 4.5 dan gambar 4.6 dapat dilihat bahwa retakan terjadi pada 4 bagian benda uji hollow silinder yaitu pada bagian tengah vertikal dan bagian tengah horizontal. Pada pengamatan saat pengujian berlangsung, retak pertama yang terjadi yaitu pada bagian tengah vertikal, kemudian diikuti dengan retak pada bagian tengah horizontal.

4.5 Analisa Distribusi Tegangan Hollow Di Dalam Tanah

Analisa distribusi tegangan hollow di dalam tanah ditinjau dengan menggunakan metode *Boussineqs*. Beban yang ditinjau pada analisa tegangan ini yaitu beban roda kendaraan dan beban tanah yang diasumsikan. Pada analisa ini diasumsikan beban roda kendaraan menggunakan jenis kendaraan truk 1,1 HP sesuai manual perkerasan jalan dengan benkelman beam No.01/MN/BM/83. Berat total kendaraan 1,1 HP yaitu 2 ton, dengan beban pada masing-masing roda 50%. Sedangkan jenis tanah diasumsikan yaitu tanah kering dengan berat sendiri 1700 kg/m^3 (PPIUG,1987). Analisa distribusi ini dilakukan untuk mengetahui kedalaman tanah yang aman untuk penempatan beton hollow.

Tabel 4.11 Beban Maksimum Hasil Pengujian

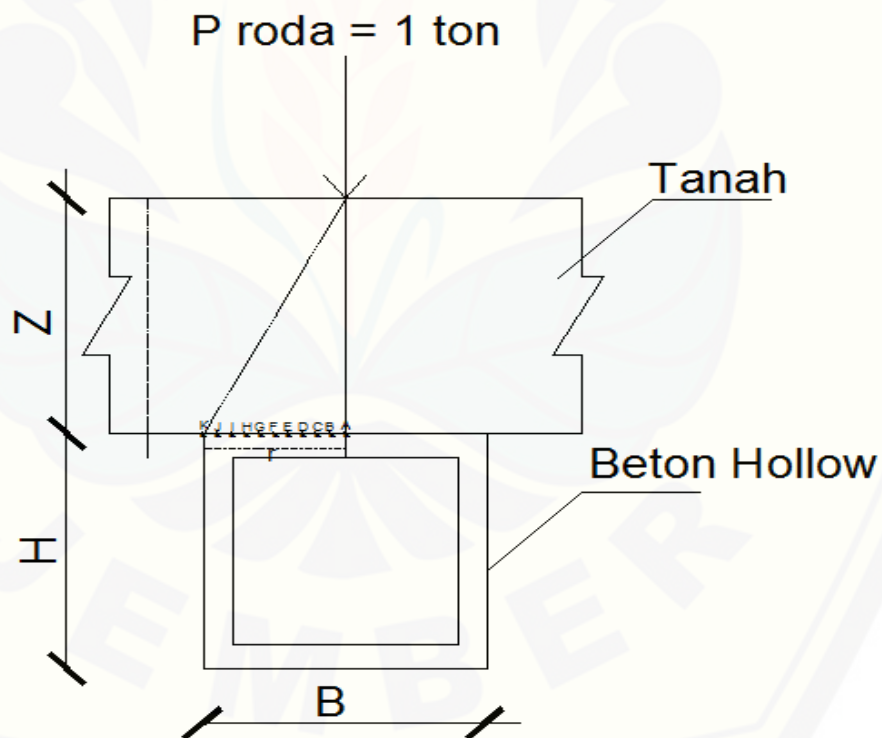
Benda uji	Ketebalan (cm)	P maks rata-rata (KN)
Hollow Silinder	2	84,658
	2,5	102,212
	3	129,278
Hollow Kotak	2	236,700
	2,5	385,082
	3	652,462

Berdasarkan tabel 4.11 diperoleh beban maksimum rata-rata hasil pengujian. Beban merata maksimum hasil pengujian hollow silinder ketebalan 2 cm; 2,5 cm dan

3 cm yaitu 84,658 KN; 102,212 KN dan 129,278 KN. Sedangkan beban maksimum hasil pengujian hollow kotak ketebalan 2 cm; 2,5 cm dan 3 cm yaitu 236,700 KN; 385,082 KN dan 652,462 KN. Berdasarkan tabel 4.11 dapat diketahui beban maksimum yang mampu ditahan hollow silinder dan hollow kotak hingga mengalami retak.

4.5.1 Analisa Tegangan Hollow Kotak Di dalam Tanah

Pada analisa tegangan hollow kotak di dalam tanah akibat beban roda kendaraan dan beban tanah ini ditinjau pada beberapa titik hollow kotak. Pada gambar 4.9 dapat dilihat pembagian titik distribusi tegangan hollow kotak di dalam tanah akibat beban roda kendaraan dan beban tanah. Pembagian titik distribusi tegangan tersebut ditinjau setiap 1 cm.



Gambar 4.9

Titik Tinjauan Distribusi Tegangan Hollow Kotak
Akibat Beban Roda Kendaraan dan Beban Tanah

Tabel 4.12 Hasil Perhitungan Distribusi Tegangan Hollow Kotak Di dalam Tanah Akibat Beban Roda Kendaraan dan Beban Tanah

Titik	Beban (KN)	z (m)	r (m)	r/z (cm)	Ip	σ dalam tanah akibat beban roda			
						(KN/m ²)	P roda (KN)	P tanah (KN)	P total (KN)
A	10	0,1	0	0	0,478	477,71	11942,7	0,7	11943,4
		0,2	0	0	0,478	119,43	2985,7	1,4	2987,0
		0,3	0	0	0,478	53,08	1327,0	2,0	1329,0
		0,4	0	0	0,478	29,86	746,4	2,7	749,1
		0,5	0	0	0,478	19,11	477,7	3,4	481,1
		0,6	0	0	0,478	13,27	331,7	4,1	335,8
		0,7	0	0	0,478	9,75	243,7	4,8	248,5
		0,8	0	0	0,478	7,46	186,6	5,4	192,04
		0,9	0	0	0,478	5,90	147,4	6,1	153,6
		1	0	0	0,478	4,78	119,4	6,8	126,2
		1,2	0	0	0,478	3,32	82,9	8,2	91,1
		1,3	0	0	0,478	2,83	70,7	8,8	79,5
		1,4	0	0	0,478	2,44	60,9	9,5	70,5
		1,5	0	0	0,478	2,12	53,1	10,2	63,3
		1,6	0	0	0,478	1,87	46,7	10,9	57,5
		1,7	0	0	0,478	1,65	41,3	11,6	52,9
		1,8	0	0	0,478	1,47	36,9	12,2	49,1
		2	0	0	0,478	1,19	29,9	13,6	43,5

Sumber : Hasil Perhitungan (2015)

Berdasarkan tabel 4.12 diperoleh kedalaman tanah yang aman untuk penempatan hollow kotak. Kedalaman tanah yang aman untuk penempatan hollow kotak ketebalan 2 cm; 2,5 cm; 3 cm yaitu 0,8 m; 0,6 m; dan 0,5 m. Penentuan kedalaman tersebut disesuaikan dengan tabel 4.11 beban maksimum yang mampu ditahan beton hollow kotak dari hasil uji laboratorium. Kedalaman tanah dikatakan aman untuk penempatan hollow kotak apabila beban total akibat beban kendaraan dan beban tanah yang terjadi pada kedalaman tersebut lebih kecil dibanding beban hasil uji laboratorium.

Tabel 4.13 Rekapitulasi Beban Pada Titik Distribusi Tegangan Hollow Kotak

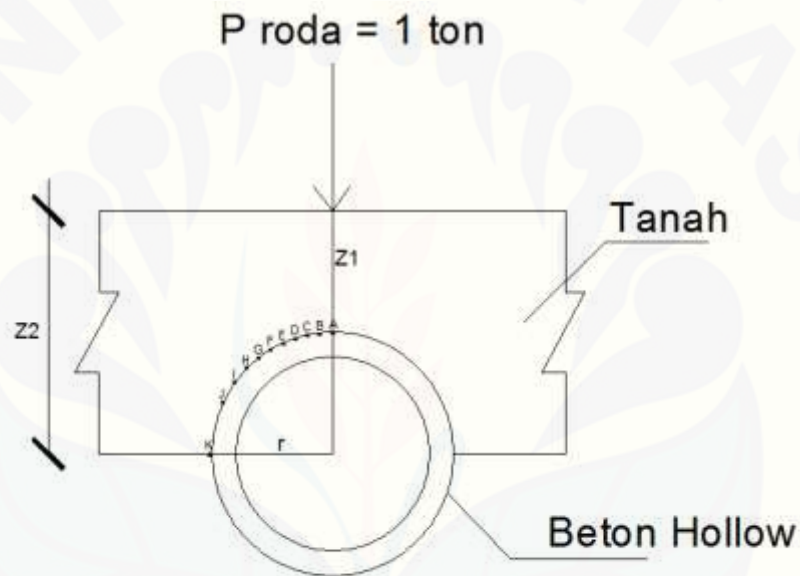
Ketebalan	2 cm		2,5 cm		3 cm	
Titik	Kedalaman tanah (m)	P (KN)	Kedalaman tanah (m)	P (KN)	Kedalaman tanah (m)	P (KN)
A	0,8	192,0	0,6	335,8	0,5	481,1
B	0,8	191,97	0,6	335,6	0,5	480,6
C	0,8	191,75	0,6	334,9	0,5	479,2
D	0,8	191,39	0,6	333,8	0,5	476,8
E	0,8	190,88	0,6	332,2	0,5	473,5
F	0,8	190,23	0,6	330,1	0,5	469,4
G	0,8	189,45	0,6	327,7	0,5	464,3
H	0,8	188,52	0,6	324,8	0,5	458,5
I	0,8	187,46	0,6	321,5	0,5	451,9
J	0,8	186,3	0,6	317,9	0,5	444,5
K	0,8	184,9	0,6	313,9	0,5	436,5

Sumber : Hasil Perhitungan (2015)

Berdasarkan tabel 4.15 diketahui beban P pada masing-masing titik distribusi tegangan dalam tanah akibat beban roda kendaraan dan beban tanah. Beban P tersebut merupakan beban pada kedalaman tanah yang aman untuk penempatan hollow kotak. Perhitungan distribusi tegangan hollow kotak pada masing-masing titik yang ditinjau terdapat pada lampiran F.

4.5.2 Analisa Tegangan Hollow Silinder Di dalam Tanah

Analisa tegangan hollow silinder di dalam tanah akibat beban roda kendaraan dan beban tanah sama dengan analisa tegangan hollow kotak yaitu dibagi beberapa titik tinjauan distribusi tegangan. Pada gambar 4.10 dapat dilihat pembagian titik distribusi tegangan hollow silinder di dalam tanah akibat beban roda kendaraan dan beban tanah. Pembagian titik distribusi tegangan tersebut ditinjau setiap 1 cm.



Gambar 4.10

Titik Tinjauan Distribusi Tegangan Hollow Silinder
Akibat Beban Roda Kendaraan dan Beban Tanah

Tabel 4.14 Hasil Perhitungan Distribusi Tegangan Hollow Silinder Di dalam Akibat Beban Roda Kendaraan dan Beban Tanah

Titik	Beban (KN)	z (m)	r (m)	r/z (cm)	Ip	σ dalam tanah akibat beban roda (KN/m ²)	P roda (KN)	P tanah (KN)	P total (KN)
A	10	0,1	0	0	0,478	477,71	10032,05	0,08	10032,13
		0,2	0	0	0,478	119,43	2508,01	0,16	2508,17
		0,3	0	0	0,478	53,08	1114,67	0,24	1114,91
		0,4	0	0	0,478	29,86	627,00	0,32	627,33
		0,5	0	0	0,478	19,11	401,28	0,40	401,69
		0,6	0	0	0,478	13,27	278,67	0,49	279,15
		0,7	0	0	0,478	9,75	204,74	0,57	205,30
		0,8	0	0	0,478	7,46	156,75	0,65	157,40
		0,9	0	0	0,478	5,90	123,85	0,73	124,58
		1	0	0	0,478	4,78	100,32	0,81	101,13
		1,2	0	0	0,478	3,32	69,67	0,97	70,64
		1,3	0	0	0,478	2,83	59,36	1,05	60,41
		1,4	0	0	0,478	2,44	51,18	1,13	52,32
		1,5	0	0	0,478	2,12	44,59	1,21	45,80
		1,6	0	0	0,478	1,87	39,19	1,29	40,48
		1,7	0	0	0,478	1,65	34,71	1,38	36,09
		1,8	0	0	0,478	1,47	30,96	1,46	32,42
		1,9	0	0	0,478	1,32	27,79	1,54	29,33
		2	0	0	0,478	1,19	25,08	1,62	26,70

Sumber : Hasil Perhitungan (2015)

Berdasarkan tabel 4.14 diperoleh kedalaman tanah yang aman untuk penempatan hollow silinder. Kedalaman tanah yang aman untuk penempatan hollow kotak ketebalan 2 cm; 2,5 cm; 3 cm yaitu 1,2 m; 1 m; dan 0,9 m. Penentuan kedalaman tersebut disesuaikan dengan tabel 4.11 beban maksimum yang mampu ditahan beton hollow silinder dari hasil uji laboratorium. Kedalaman tanah dikatakan aman untuk penempatan hollow silinder apabila beban total akibat beban kendaraan dan beban tanah yang terjadi pada kedalaman tersebut lebih kecil dibanding beban hasil uji laboratorium.

Tabel 4.15 Rekapitulasi Beban Pada Titik Distribusi Tegangan Hollow Kotak

Ketebalan	2 cm		2,5 cm		3 cm		
	Titik	Kedalaman tanah (m)	P (KN)	Kedalaman tanah (m)	P (KN)	Kedalaman tanah (m)	P (KN)
	A	1,2000	70,64	1,000	101,13	0,9000	124,58
	B	1,2005	70,57	1,001	101,00	0,9005	124,41
	C	1,2020	70,36	1,002	100,63	0,9020	123,88
	D	1,2046	70,00	1,005	100,00	0,9046	122,99
	E	1,2046	69,50	1,008	99,10	0,9083	121,75
	F	1,2083	68,83	1,013	97,91	0,9134	120,09
	G	1,2200	45,20	1,020	96,43	0,9200	118,04
	H	1,2286	43,10	1,029	94,59	0,9286	115,49
	I	1,2400	46,02	1,040	92,28	0,9400	112,33
	J	1,2564	63,76	1,056	89,14	0,9564	108,06
	K	1,1000	82,11	1,000	98,66	0,9000	120,84

Sumber : Hasil Perhitungan (2015)

Berdasarkan tabel 4.15 diketahui beban P pada masing-masing titik distribusi tegangan dalam tanah akibat beban roda kendaraan dan beban tanah. Beban P tersebut merupakan beban pada kedalaman tanah yang aman untuk penempatan hollow silinder. Kedalaman tanah pada setiap titik berbeda-beda karena bentuk hollow silinder yang berbentuk lengkung, sehingga saat diletakkan di dalam tanah kedalaman tanah tiap titik akan berbeda. Perhitungan distribusi tegangan hollow kotak pada masing-masing titik yang ditinjau terdapat pada lampiran F.

BAB 5. PENUTUP

5.1 Kesimpulan

Berdasarkan hasil analisa dan pembahasan yang telah dilakukan, dapat diambil beberapa kesimpulan yaitu sebagai berikut:

- Dari hasil kuat tekan didapat bahwa semakin tinggi ketebalan hollow, semakin tinggi nilai kuat tekan yang diperoleh. Setiap ketebalan hollow silinder naik 0,5 cm, nilai kuat tekan naik sebesar 17,17%. Sedangkan untuk hollow kotak nilai kuat tekan naik sebesar 38,52% setiap ketebalan bertambah 0,5 cm.
- Berdasarkan hasil analisa didapat bahwa kedalaman tanah yang aman untuk penempatan hollow kotak ketebalan 2 cm; 2,5 cm dan 3 cm yaitu 0,8 m; 0,6 m dan 0,5 m. Sedangkan untuk hollow silinder ketebalan 2 cm; 2,5 cm; dan 3 cm aman diletakkan pada kedalaman tanah 1,2 m; 1 m; dan 0,9 m.
- Semakin tipis ketebalan hollow, semakin dalam penempatan hollow di dalam tanah. Hal ini dikarenakan semakin tipis ketebalan semakin kecil kapasitas beban yang mampu ditahan, sehingga penempatan di dalam tanah akan lebih dalam.

5.2 Saran

Perlu dilakukan pengujian beton hollow menggunakan beban roda kendaraan dan beban tanah untuk mengetahui kedalaman tanah dari hasil pengujian langsung, sehingga dapat mengetahui perbandingan perhitungan teoritis dan pengujian langsung. Pembuatan bekisting benda uji perlu disempurnakan agar memperoleh bentuk benda uji yang lebih simetris. Perlu dilakukan analisa lebih lanjut dengan memperbesar dimensi benda uji.

DAFTAR PUSTAKA

- Aji Pratana, dkk. 2012. *Rasio Modulus Penampang Elastik Balok Kayu Laminasi-Baut*. Jurnal Teknik Sipil. Universitas Kristen Maranatha. Bandung.
- Anonim. 1977. *Peraturan Beton Bertulang Indonesia 1971-N-1-2 (PBI 1971) Penerbitan Kelima* Yayasan Lembaga Penyelidikan Masalah Bangunan: Jakarta.
- Ariatama, Ananta. 2007. *Pengaruh Pemakaian Serat Kawat Berkait Pada Kekuatan Beton Mutu Tinggi Berdasarkan Optimasi Diameter Serat*. Tesis Program Magister Teknik Sipil Universitas Diponegoro. Semarang.
- Candrakant, Lande Abhijeet dan Patil Vidya Malgonda. 2014. *Finite Element Analysis Of Box Culvert*. International Jurnal Of Advanced Technology in Engineering and Science, Shivaji University. India.
- Dipohusodo, Istiawan. 1999. *Struktur Beton Bertulang Berdasarkan SK SNI-T-15-1991-03 Departeme Pekerjaan Umum*. PT Gramedia Pustaka Utama : Jakarta.
- Fatmawati, Laily. 2011. *Tinjauan Modulus of Rupture Beton Mutu Tinggi Berserat Baja Dengan Menggunakan Filler Nanomaterial*. Skripsi Program Sarjana Teknik Sipil Universitas Sebelas Maret. Surakarta
- Hardjasaputra, Haryanto. 2003. *Ultra High Performance Concrete-Beton Generasi baru berbasis teknologi nano*. Paper Guru Besar Teknik Sipil Universitas Pelita Harapan. Jakarta.

Krisnamurti, dkk. 2014. Pengaruh Komposisi Material UHPC Terhadap Perilaku Kuat Tekan Beton Mortar Beton. Jurnal Seminar Nasional X-2014 Teknik Sipil ITS Surabaya.

Manual Perkerasan Jalan Raya dengan Alat Berkelman beam No.01/MN/BM/83. *Distribusi Pembebanan Pada Tiap Roda Kendaraan.*

Mulyono, Tri. 2003. *Teknologi Beton*. Andi:Yogyakarta.

Nugraha, Paul dan Antoni. 2007. *Teknologi Beton “Dari Material, Pembuatan, ke Beton Kinerja Tinggi”*. Penerbit Andi : Surabaya.

SNI Beton 03-2847-2002. *Tata Cara Perhitungan Struktur Beton Untuk Bangunan Gedung.*

Taylor, A. W, dkk. 1990. *Design and Behavior Of Thin Walls In Hollow Concrete Bridge Piers and Pylons*. Final Research Report University of Texas at Autin. Texas.

Tua Simatupang, Pintor. __ . *Pedoman Pengembangan Bahan Ajar Mekanika Tanah II “Distribusi Tegangan Di dalam Tanah”*. Universitas Mercu Buana.

Widi Nugraheni, Murwani. 2011. *Tinjauan Kuat Tekan Beton Mutu Tinggi Berserat Baja Dengan Menggunakan Filler Nanomaterial*. Skripsi Program Sarjana Teknik Sipil Universitas Sebelas Maret. Surakarta.

LAMPIRAN A. PENGUJIAN SEMEN**BERAT JENIS SEMEN**

Percobaan	1	2	3
Berat picnometer + semen + minyak tanah (W2)	150,1	153,4	150,7
Berat Semen (W1)	50	50	50
Berat Picnometer + minyak tanah (W3)	117,5	117,8	115,1
Berat Jenis Semen ($W1/(W1-W2+W3)$)	2,8736	3,4722	3,4722
Rata-rata		3,2727	

BERAT VOLUME SEMEN

Percobaan	Dengan rojokan		Tanpa rojokan	
	1	2	1	2
Berat silinder (W1)	6,83	6,83	6,83	6,83
Berat silinder +Berat Semen (W2)	10,82	10,8	10,53	10,48
Berat semen ($W3 = W2 - W1$)	3,99	3,97	3,7	3,65
Volume silinder (V)	0,0031	0,0031	0,0031	0,0031
Berat volume BV = ($W3/V$)	1306,9075	1300,3566	1211,9192	1195,5419
Rata-rata		1303,6320		1203,7306

Keterangan :

Diameter Silinder (cm)		Tinggi Silinder (cm)	
1	15,145	1	16,83
2	15,24	2	16,87
Rata-rata	15,1925	Rata-rata	16,85

Rumus Volume Silinder

$$V = \frac{1}{4} \pi \cdot d^2 \cdot t$$

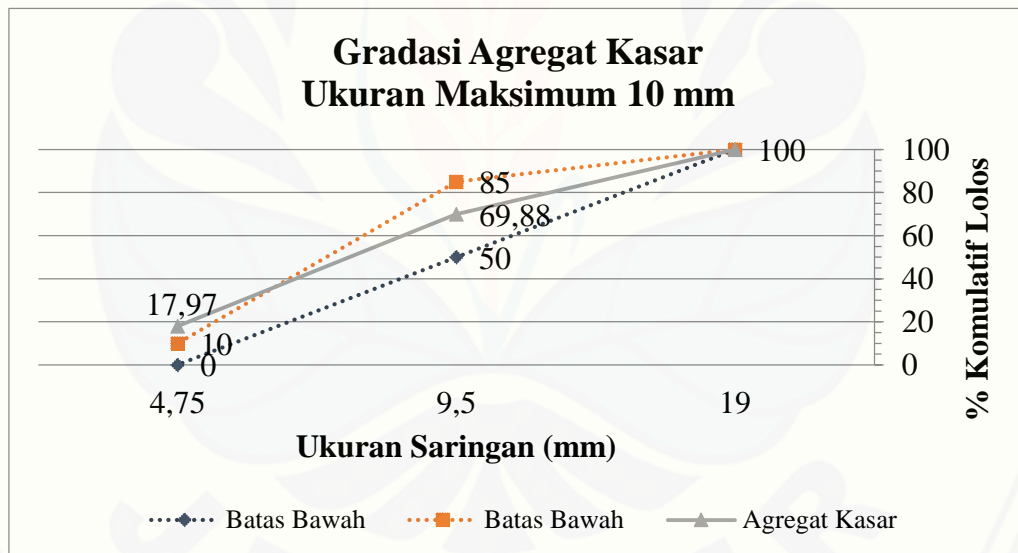
$$V = 3053,008771 \quad \text{cm}^3$$

$$V = 0,0031 \quad \text{m}^3$$

LAMPIRAN B. PENGUJIAN AGREGAT KASAR (KERIKIL)

ANALISA SARINGAN KERIKIL

Saringan		Berat saringan (gram)	Berat saringan + pasir	Berat pasir tertinggal		% kumulatif	
No.	mm			gram	%	Tertinggal	Lolos
3/4"	19	545	545	0	0	0	100
3/8"	9,5	439	1342,6	903,6	30,12	30,12	69,88
4	4,75	425	1982,2	1557,2	51,91	82,03	17,97
8	2,36	416	947	531	17,70	99,73	0,27
16	1,18	419	423,2	4,2	0,14	99,87	0,13
30	0,6	416	416,6	0,6	0,02	99,89	0,11
50	0,3	393	393,4	0,4	0,01	99,91	0,09
100	0,15	392	392,3	0,3	0,01	99,92	0,08
pan	0	457	459,5	2,5	0,08	100,00	0
Jumlah				2999,8	100		



Pengujian Berat Jenis (BJ) Kerikil

Percobaan	1	2	3
Berat kerikil di udara (W1) gram	3000	3000	3000
Berat kerikil di air (W2) gram	1888	1893	1885
Berat Jenis Kerikil	2,70	2,71	2,69
Rata-rata	2,70		

Pengujian Berat Volume (BV) Kerikil

Percobaan	Dengan rojokan		Tanpa rojokan	
	1	2	1	2
Berat silinder (W1)	10,2	10,2	10,2	10,2
Berat silinder +Berat Pasir (W2)	32,13	32,05	28,83	28,49
Berat pasir (W3 = W2 - W1)	21,93	21,85	18,63	18,29
Volume silinder (V)	0,0152	0,0152	0,0152	0,0152
Berat volume BV = (W3/V)	1439,560	1434,309	1222,937	1200,618
Rata-rata	1436,9344		1211,7775	

Keterangan :

Diameter Silinder (cm)		Tinggi Silinder (cm)	
1	25,82	1	29,41
2	25,59	2	29,33
Rata-rata	25,705	Rata-rata	29,37

Rumus Volume Silinder

$$V = \frac{1}{4} \pi \cdot d^2 \cdot t$$

$$V = 15233,82 \quad \text{cm}^3$$

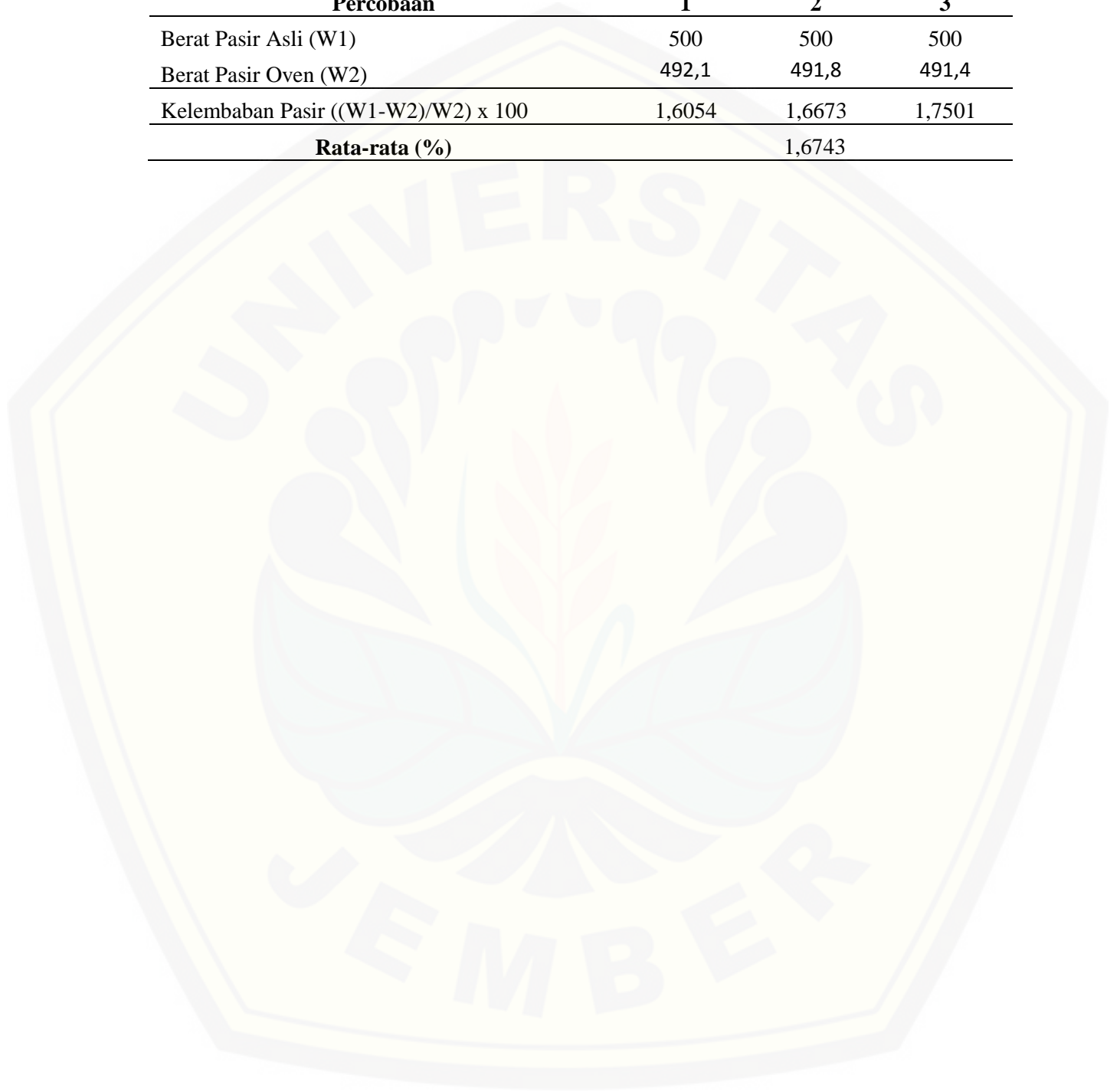
$$V = 0,0152 \quad \text{m}^3$$

Pengujian Kelembaban Kerikil

Percobaan	1	2	3
Berat Pasir Asli (W1)	500	500	500
Berat Pasir Oven (W2)	498,7	498,9	499
Kelembaban Pasir ((W1-W2)/W2) x 100	0,2607	0,2205	0,2004
Rata-rata (%)	0,2272		

Pengujian air resapan kerikil

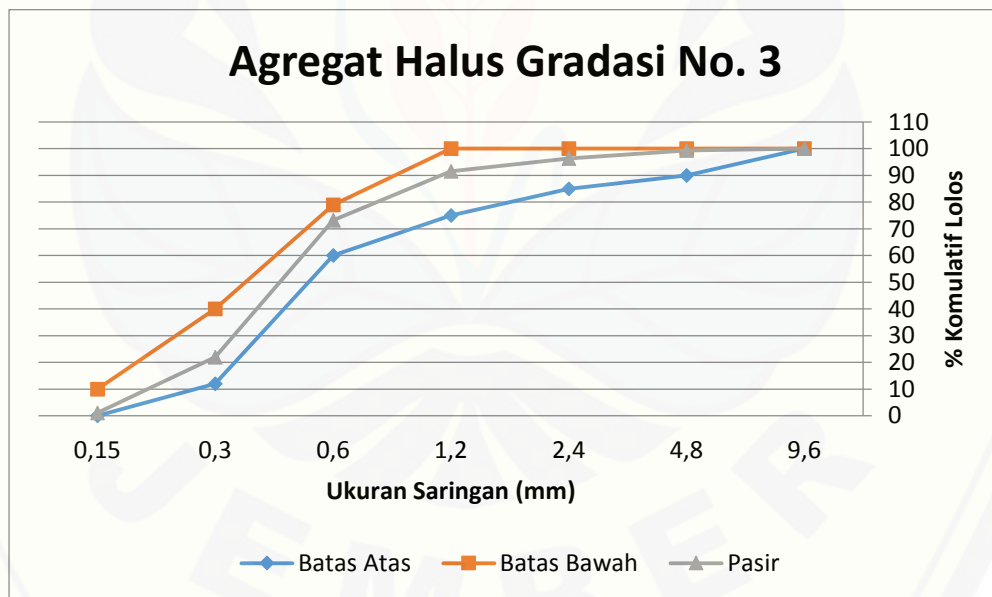
Percobaan	1	2	3
Berat Pasir Asli (W1)	500	500	500
Berat Pasir Oven (W2)	492,1	491,8	491,4
Kelembaban Pasir $((W1-W2)/W2) \times 100$	1,6054	1,6673	1,7501
Rata-rata (%)		1,6743	



LAMPIRAN C. PENGUJIAN AGREGAT HALUS (PASIR)

Analisa Saringan Pasir

Saringan No.	Saringan mm	Berat saringan (gram)	Berat saringan + pasir	Berat pasir tertinggal		% kumulatif	
				gram	%	Tertinggal	Lolos
4	4,76	425	431,6	6,6	0,66	0,66	99,34
8	2,38	416	446	30	3,00	3,66	96,34
16	1,19	419	467	48	4,80	8,47	91,53
30	0,59	416	599,7	183,7	18,39	26,85	73,15
50	0,297	393	904,8	511,8	51,23	78,08	21,92
100	0,149	392	600,7	208,7	20,89	98,97	1,03
pan	0	457	467,3	10,3	1,03	100,00	0,00
jumlah				999,1	100,00		



Gambar grafik analisa saringan agregat halus gradasi no. 3

Pengujian Berat Jenis Pasir

Percobaan	1	2	3
Berat picnometer + pasir + air (W2)	167,8	165,8	166,9
Berat Semen (W1)	50	50	50
Berat Picnometer + air (W3)	136,1	135,1	134,1
Berat Jenis Semen ($W1/(W1-W2+W3)$)	2,7322	2,5907	2,9070
Rata-rata		2,7433	

Pengujian Berat Volume (BV) Pasir

Percobaan	Dengan rojokan		Tanpa rojokan	
	1	2	1	2
Berat silinder (W1)	7,2	7,2	7,2	7,2
Berat silinder +Berat Pasir (W2)	20,99	21,3	19,57	19,95
Berat pasir (W3 = W2 - W1)	13,79	14,1	12,37	12,75
Volume silinder (V)	0,0096	0,0096	0,0096	0,0096
Berat volume BV = (W3/V)	1429,401	1461,534	1282,211	1321,6
Rata-rata		1445,467359		1301,9053

Keterangan :

Diameter Silinder (cm)		Tinggi Silinder (cm)	
1	21,82	1	25,47
2	22,16	2	25,36
Rata-rata	21,99	Rata-rata	25,415

Rumus Volume Silinder

$$V = 1/4 \pi \cdot d^2 \cdot t$$

$$V = 9647,398754 \quad \text{cm}^3$$

$$V = 0,0096 \quad \text{m}^3$$

Pengujian Kelembaban Pasir

Percobaan	1	2	3
Berat Pasir Asli (W1)	250	250	250
Berat Pasir Oven (W2)	246,3	246,6	246,5
Kelembaban Pasir ($(W1-W2)/W2$) x 100	1,5022	1,3788	1,4199
Rata-rata (%)		1,4336	

Pengujian air resapan pasir

	Percobaan	1	2	3
Berat Pasir Asli (W1)		100	100	100
Berat Pasir Oven (W2)		93,68	92,56	92,58
Kelembaban Pasir $((W1-W2)/W2) \times 100$		6,7464	8,0380	8,0147
Rata-rata (%)			7,5997	

Pengujian Kadar Lumpur Pasir

Tinggi Pasir	4,7	cm
Tinggi Lumpur	0,5	mm
	0,05	cm
Kadar Lumpur =	0,83	%

LAMPIRAN D. KOMPOSISI BAHAN**Komposisi Beton Hollow Silinder**

No.	Komponen Mix Desain	Pengujian Kuat Tekan					
		Perbandingan komposisi terhadap berat total benda uji	Komposisi berat terhadap semen	Hollow Silinder			SATUAN
				Ketebalan (cm)			cmx cm
				2	2,5	3	
				Dimensi	Jumlah	Berat Beton	7,0537
1	Portland cement	33,00%	1,000	2,3277	2,8288	3,2976	kg
2	Silica Fume	3,50%	0,106	0,2469	0,3000	0,3497	kg
3	Silica powder	3,40%	0,103	0,2398	0,2915	0,3398	kg
4	Pasir	22,00%	0,667	1,5518	1,8859	2,1984	kg
5	Kerikil	11,00%	0,333	0,7759	0,9429	1,0992	kg
6	Added water	11,50%	0,348	0,8112	0,9858	1,1492	liter
7	Superplasticizer	0,60%	0,018	0,0423	0,0514	0,0600	liter
8	Bendrat	15,00%	0,455	1,0581	1,2858	1,4989	kg
	Jumlah	100%		7,0537	8,5722	9,9927	kg

Komposisi yang digunakan berdasarkan penelitian sebelumnya yang dilakukan oleh Krisnamurti, dkk

Komposisi Beton Hollow Kotak

No.	Komponen Mix Desain	Pengujian Kuat Tekan					SATUAN	
		Perbandingan komposisi terhadap berat total benda uji	Komposisi berat terhadap semen	Hollow Kotak				cmx cm
				Ketebalan (cm)				
				2	2,5	3		
				8,9856	10,9200	12,7296		
1	Portland cement	33,00%	1,000	2,9652	3,6036	4,2008	kg	
2	Silica Fume	3,50%	0,106	0,3145	0,3822	0,4455	kg	
3	Silica powder	3,40%	0,103	0,3055	0,3713	0,4328	kg	
4	Pasir	22,00%	0,667	1,9768	2,4024	2,8005	kg	
5	Kerikil	11,00%	0,333	0,9884	1,2012	1,4003	kg	
6	Added water	11,50%	0,348	1,0333	1,2558	1,4639	liter	
7	Superplasticizer	0,60%	0,018	0,0539	0,0655	0,0764	liter	
8	Bendrat	15,00%	0,455	1,3478	1,6380	1,9094	kg	
	Jumlah	100%		8,9856	10,9200	12,7296	kg	

Komposisi yang digunakan berdasarkan penelitian sebelumnya yang dilakukan oleh Krisnamurti,dkk.

LAMPIRAN E. ANALISA PERHITUNGAN UJI TEKAN

Hasil Pengujian Kuat Tekan

Benda uji	Ketebalan (cm)	Beban Maks (KN)					Rata-rata
		I	II	III	IV	V	
Hollow Silinder	2	95,65	76,59	75,2	81,43	94,42	84,658
	2,5	106,44	103,25	101,56	100,19	99,62	102,212
	3	152,38	137,95	128,17	126,35	101,54	129,278
Hollow Kotak	2	258,64	246,23	236,34	253,78	188,51	236,7
	2,5	489,39	307,49	401,89	400,86	325,78	385,082
	3	722,51	613,06	611,64	592,78	722,32	652,462

Hasil Pengujian

Benda uji	Ketebalan (cm)	Berat (kg)					Rata-rata
		I	II	III	IV	V	
Hollow Silinder	2	6,92	6,8	6,58	7,8	6,87	6,77
	2,5	7,67	7,86	7,86	8,7	8,56	7,80
	3	9,81	8,86	9,18	9,5	9,2	9,28
Hollow Kotak	2	8,2	8,27	8,43	7,65	8,4	8,30
	2,5	10	9,49	9,89	9,2	10	9,79
	3	11,44	11,25	11,4	11,6	12,1	11,36

Kuat Tekan

Benda uji	Ketebalan (cm)	Kuat Tekan (kg/cm ²)					Rata-rata
		I	II	III	IV	V	
Hollow Silinder	2	20,09	16,08	15,79	17,10	19,83	17,78
	2,5	22,35	21,68	21,33	21,04	20,92	21,46
	3	32,00	28,97	26,92	26,53	21,32	27,15

Benda uji	Ketebalan (cm)	Kuat Tekan (kg/cm ²)					Rata-rata
		I	II	III	IV	V	
Hollow Kotak	2	64,66	61,56	59,09	63,45	47,13	59,18
	2,5	122,35	76,87	100,47	100,22	81,45	96,27
	3	180,63	153,27	152,91	148,20	180,58	163,12

$$f_c' = 0,83 \times K/10$$

Benda uji	Ketebalan (cm)	Kuat Tekan (kg/cm ²)					Rata-rata
		I	II	III	IV	V	
Hollow Kotak	2	53,67	51,09	49,04	52,66	39,12	49,12
	2,5	101,55	63,80	83,39	83,18	67,60	79,90
	3	149,92	127,21	126,92	123,00	149,88	135,39

Pengujian Silinder 15 x 30

silinder 15x30

Luasan = 78,5 cm²

No	Berat Beton (gram)	Kuat Tekan P (KN)	fc (kg/cm ²)
1	13450	412,49	525,4650
2	13820	377,48	480,8662
3	13920	537,08	684,1783
4	13900	421,95	537,5159
5	13700	355,6	452,9936
Rata-rata	13758	420,92	536,2038

LAMPIRAN F. ANALISA TEORITIS DISTRIBUSI TEGANGAN DI DALAM TANAH

Analisa Perhitungan :

Data - Data :

Berat sendiri tanah :

Tanah, lempung (kering sampai lembab) = 1700 kg/m³

Tegangan ijin tanah (sedang) = 2,0-5,0 kg/cm²

Beban Roda :

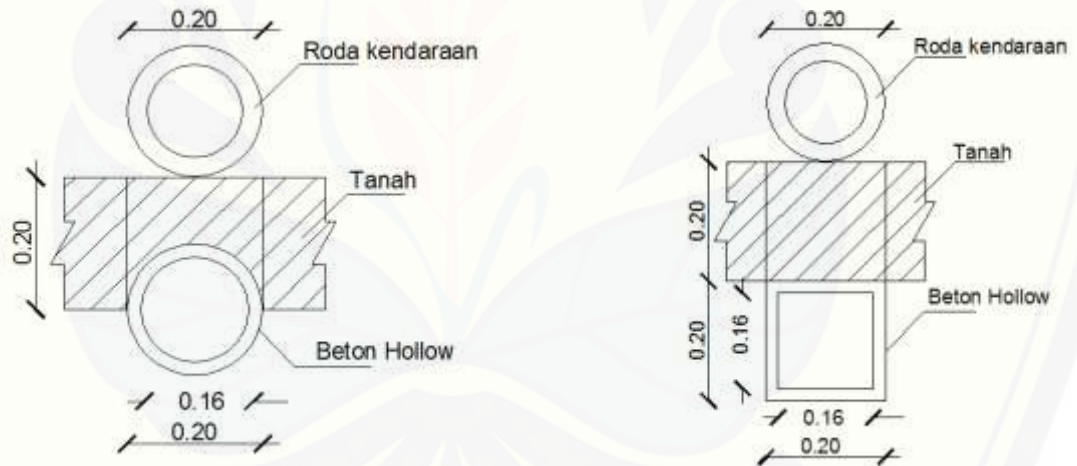
Beban Kendaraan Truk Tipe 1.2H = 14 ton

Beban roda ganda pada ujung sumbu (75% dari beban truk) = 10,5 ton

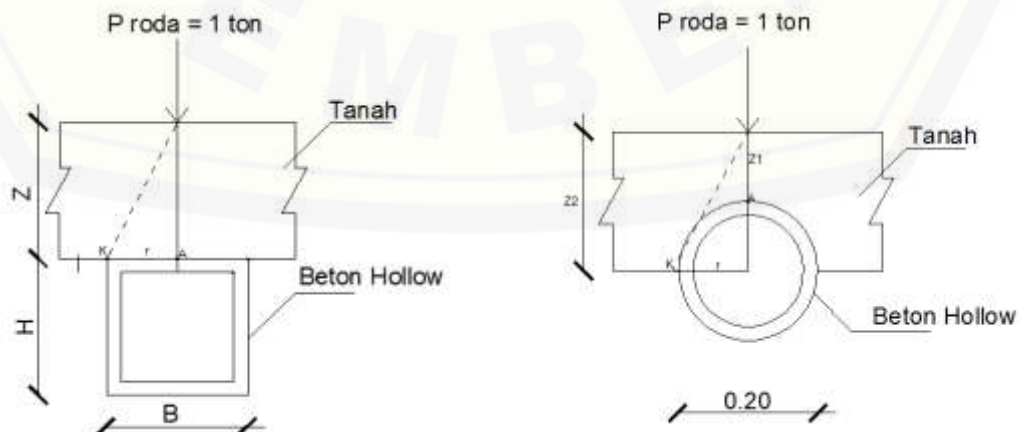
Luasan Bidang Tekan :

Hollow Kotak = 400 cm²

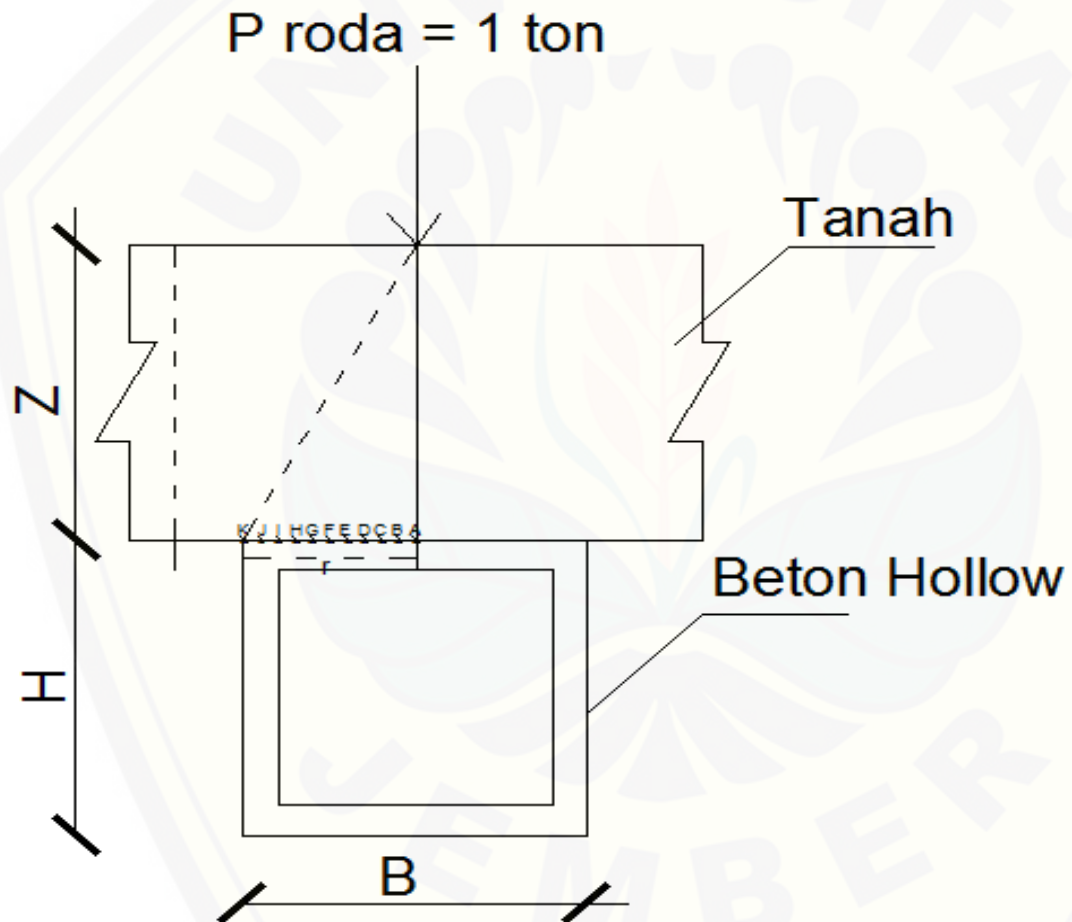
Hollow Silinder = 476 cm²



Distribusi tegangan beton hollow di dalam tanah



Hasil Perhitungan Tegangan Hollow Kotak



Titik	Beban (KN)	z (m)	r (m)	r/z (cm)	Ip	σ dalam tanah akibat beban roda (KN/m ²)	P roda (KN)	P tanah (KN)	P total (KN)		
A	10	0,1	0	0	0,478	477,71	11942,7	0,7	11943,4		
		0,2	0	0	0,478	119,43	2985,7	1,4	2987,0		
		0,3	0	0	0,478	53,08	1327,0	2,0	1329,0		
		0,4	0	0	0,478	29,86	746,4	2,7	749,1		
		0,5	0	0	0,478	19,11	477,7	3,4	481,1		
		0,6	0	0	0,478	13,27	331,7	4,1	335,8		
		0,7	0	0	0,478	9,75	243,7	4,8	248,5		
		0,8	0	0	0,478	7,46	186,6	5,4	192,04		
		0,9	0	0	0,478	5,90	147,4	6,1	153,6		
		1	0	0	0,478	4,78	119,4	6,8	126,2		
		1,2	0	0	0,478	3,32	82,9	8,2	91,1		
		1,3	0	0	0,478	2,83	70,7	8,8	79,5		
		1,4	0	0	0,478	2,44	60,9	9,5	70,5		
		1,5	0	0	0,478	2,12	53,1	10,2	63,3		
		1,6	0	0	0,478	1,87	46,7	10,9	57,5		
		1,7	0	0	0,478	1,65	41,3	11,6	52,9		
		1,8	0	0	0,478	1,47	36,9	12,2	49,1		
		2	0	0	0,478	1,19	29,9	13,6	43,5		
		B	10	0,1	0,01	0,100	0,4660	465,97	11649,3	0,7	11649,9
				0,2	0,01	0,050	0,4747	118,68	2967,1	1,4	2968,4
0,3	0,01			0,033	0,4764	52,93	1323,3	2,0	1325,3		
0,4	0,01			0,025	0,4770	29,81	745,3	2,7	748,0		
0,5	0,01			0,020	0,4772	19,09	477,2	3,4	480,6		

		0,6	0,01	0,017	0,4774	13,26	331,5	4,1	335,6
		0,7	0,01	0,014	0,4775	9,74	243,6	4,8	248,4
		0,8	0,01	0,013	0,4775	7,46	186,5	5,4	191,97
		0,9	0,01	0,011	0,4776	5,90	147,4	6,1	153,5
		1	0,01	0,010	0,4776	4,78	119,4	6,8	126,2
		1,2	0,01	0,008	0,4776	3,32	82,9	8,2	91,1
		1,3	0,01	0,008	0,4776	2,83	70,7	8,8	79,5
		1,4	0,01	0,007	0,4776	2,44	60,9	9,5	70,4
		1,5	0,01	0,007	0,4777	2,12	53,1	10,2	63,3
		1,6	0,01	0,006	0,4777	1,87	46,6	10,9	57,5
		1,7	0,01	0,006	0,4777	1,65	41,3	11,6	52,9
		1,8	0,01	0,006	0,4777	1,47	36,9	12,2	49,1
		2	0,01	0,005	0,4777	1,19	29,9	13,6	43,5
C	10	0,1	0,02	0,200	0,433	433,09	10827,3	0,7	10827,9
		0,2	0,02	0,100	0,466	116,49	2912,3	1,4	2913,7
		0,3	0,02	0,067	0,472	52,49	1312,3	2,0	1314,4
		0,4	0,02	0,050	0,475	29,67	741,8	2,7	744,5
		0,5	0,02	0,040	0,476	19,03	475,8	3,4	479,2
		0,6	0,02	0,033	0,476	13,23	330,8	4,1	334,9
		0,7	0,02	0,029	0,477	9,73	243,2	4,8	248,0
		0,8	0,02	0,025	0,477	7,45	186,3	5,4	191,8
		0,9	0,02	0,022	0,477	5,89	147,3	6,1	153,4
		1	0,02	0,020	0,477	4,77	119,3	6,8	126,1
		1,2	0,02	0,017	0,477	3,32	82,9	8,2	91,0
		1,3	0,02	0,015	0,477	2,82	70,6	8,8	79,5
		1,4	0,02	0,014	0,477	2,44	60,9	9,5	70,4
		1,5	0,02	0,013	0,477	2,12	53,1	10,2	63,3

		1,6	0,02	0,013	0,478	1,87	46,6	10,9	57,5
		1,7	0,02	0,012	0,478	1,65	41,3	11,6	52,9
		1,8	0,02	0,011	0,478	1,47	36,8	12,2	49,1
		2	0,02	0,010	0,478	1,19	29,8	13,6	43,4
D	10	0,1	0,03	0,300	0,385	385,12	9628,0	0,7	9628,7
		0,2	0,03	0,150	0,452	112,96	2824,1	1,4	2825,5
		0,3	0,03	0,100	0,466	51,77	1294,4	2,0	1296,4
		0,4	0,03	0,075	0,471	29,44	736,0	2,7	738,7
		0,5	0,03	0,060	0,473	18,94	473,4	3,4	476,8
		0,6	0,03	0,050	0,475	13,19	329,7	4,1	333,8
		0,7	0,03	0,043	0,476	9,70	242,6	4,8	247,4
		0,8	0,03	0,038	0,476	7,44	185,9	5,4	191,4
		0,9	0,03	0,033	0,476	5,88	147,0	6,1	153,2
		1	0,03	0,030	0,477	4,77	119,2	6,8	126,0
		1,2	0,03	0,025	0,477	3,31	82,8	8,2	91,0
		1,3	0,03	0,023	0,477	2,82	70,6	8,8	79,4
		1,4	0,03	0,021	0,477	2,43	60,9	9,5	70,4
		1,5	0,03	0,020	0,477	2,12	53,0	10,2	63,2
		1,6	0,03	0,019	0,477	1,86	46,6	10,9	57,5
		1,7	0,03	0,018	0,477	1,65	41,3	11,6	52,9
		1,8	0,03	0,017	0,477	1,47	36,8	12,2	49,1
		2	0,03	0,015	0,477	1,19	29,8	13,6	43,4
E	10	0,1	0,04	0,400	0,330	329,62	8240,6	0,7	8241,2
		0,2	0,04	0,200	0,433	108,27	2706,8	1,4	2708,2
		0,3	0,04	0,133	0,457	50,79	1269,8	2,0	1271,8
		0,4	0,04	0,100	0,466	29,12	728,1	2,7	730,8
		0,5	0,04	0,080	0,470	18,81	470,1	3,4	473,5

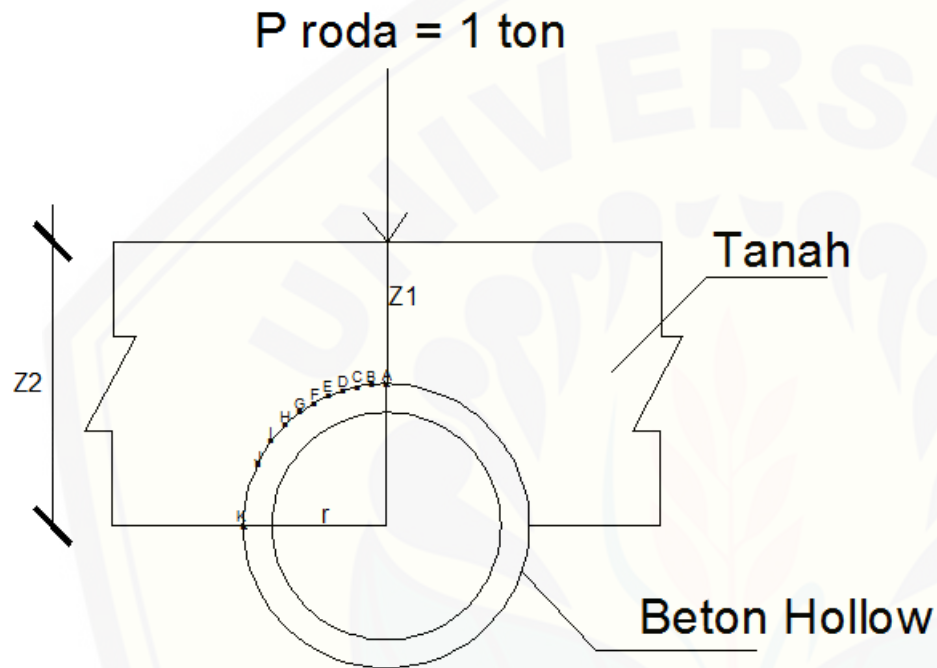
		0,6	0,04	0,067	0,472	13,12	328,1	4,1	332,2
		0,7	0,04	0,057	0,474	9,67	241,7	4,8	246,5
		0,8	0,04	0,050	0,475	7,42	185,4	5,4	190,9
		0,9	0,04	0,044	0,475	5,87	146,7	6,1	152,8
		1	0,04	0,040	0,476	4,76	119,0	6,8	125,8
		1,2	0,04	0,033	0,476	3,31	82,7	8,2	90,9
		1,3	0,04	0,031	0,477	2,82	70,5	8,8	79,3
		1,4	0,04	0,029	0,477	2,43	60,8	9,5	70,3
		1,5	0,04	0,027	0,477	2,12	53,0	10,2	63,2
		1,6	0,04	0,025	0,477	1,86	46,6	10,9	57,5
		1,7	0,04	0,024	0,477	1,65	41,3	11,6	52,8
		1,8	0,04	0,022	0,477	1,47	36,8	12,2	49,1
		2	0,04	0,020	0,477	1,19	29,8	13,6	43,4
F	10	0,1	0,05	0,500	0,273	273,46	6836,4	0,7	6837,1
		0,2	0,05	0,250	0,411	102,63	2565,8	1,4	2567,1
		0,3	0,05	0,167	0,446	49,56	1239,1	2,0	1241,2
		0,4	0,05	0,125	0,460	28,72	718,0	2,7	720,8
		0,5	0,05	0,100	0,466	18,64	466,0	3,4	469,4
		0,6	0,05	0,083	0,470	13,04	326,1	4,1	330,1
		0,7	0,05	0,071	0,472	9,63	240,6	4,8	245,4
		0,8	0,05	0,063	0,473	7,39	184,8	5,4	190,2
		0,9	0,05	0,056	0,474	5,85	146,3	6,1	152,4
		1	0,05	0,050	0,475	4,75	118,7	6,8	125,5
		1,2	0,05	0,042	0,476	3,30	82,6	8,2	90,7
		1,3	0,05	0,038	0,476	2,82	70,4	8,8	79,2
		1,4	0,05	0,036	0,476	2,43	60,7	9,5	70,3
		1,5	0,05	0,033	0,476	2,12	52,9	10,2	63,1

		1,6	0,05	0,031	0,477	1,86	46,5	10,9	57,4
		1,7	0,05	0,029	0,477	1,65	41,2	11,6	52,8
		1,8	0,05	0,028	0,477	1,47	36,8	12,2	49,0
		2	0,05	0,025	0,477	1,19	29,8	13,6	43,4
G	10	0,1	0,06	0,600	0,221	221,47	5536,7	0,7	5537,4
		0,2	0,06	0,300	0,385	96,28	2407,0	1,4	2408,4
		0,3	0,06	0,200	0,433	48,12	1203,0	2,0	1205,1
		0,4	0,06	0,150	0,452	28,24	706,0	2,7	708,8
		0,5	0,06	0,120	0,461	18,44	460,9	3,4	464,3
		0,6	0,06	0,100	0,466	12,94	323,6	4,1	327,7
		0,7	0,06	0,086	0,469	9,57	239,3	4,8	244,1
		0,8	0,06	0,075	0,471	7,36	184,0	5,4	189,4
		0,9	0,06	0,067	0,472	5,83	145,8	6,1	151,9
		1	0,06	0,060	0,473	4,73	118,4	6,8	125,2
		1,2	0,06	0,050	0,475	3,30	82,4	8,2	90,6
		1,3	0,06	0,046	0,475	2,81	70,3	8,8	79,1
		1,4	0,06	0,043	0,476	2,43	60,7	9,5	70,2
		1,5	0,06	0,040	0,476	2,11	52,9	10,2	63,1
		1,6	0,06	0,038	0,476	1,86	46,5	10,9	57,4
		1,7	0,06	0,035	0,476	1,65	41,2	11,6	52,8
		1,8	0,06	0,033	0,476	1,47	36,8	12,2	49,0
		2	0,06	0,030	0,477	1,19	29,8	13,6	43,4
		H	10	0,1	0,07	0,700	0,176	176,28	4406,9
0,2	0,07			0,350	0,358	89,46	2236,5	1,4	2237,9
0,3	0,07			0,233	0,418	46,49	1162,3	2,0	1164,3
0,4	0,07			0,175	0,443	27,69	692,2	2,7	694,9
0,5	0,07			0,140	0,455	18,20	455,1	3,4	458,5

		0,6	0,07	0,117	0,462	12,83	320,7	4,1	324,8
		0,7	0,07	0,100	0,466	9,51	237,7	4,8	242,5
		0,8	0,07	0,088	0,469	7,32	183,1	5,4	188,5
		0,9	0,07	0,078	0,471	5,81	145,2	6,1	151,4
		1	0,07	0,070	0,472	4,72	118,0	6,8	124,8
		1,2	0,07	0,058	0,474	3,29	82,2	8,2	90,4
		1,3	0,07	0,054	0,474	2,81	70,2	8,8	79,0
		1,4	0,07	0,050	0,475	2,42	60,6	9,5	70,1
		1,5	0,07	0,047	0,475	2,11	52,8	10,2	63,0
		1,6	0,07	0,044	0,475	1,86	46,4	10,9	57,3
		1,7	0,07	0,041	0,476	1,65	41,1	11,6	52,7
		1,8	0,07	0,039	0,476	1,47	36,7	12,2	49,0
		2	0,07	0,035	0,476	1,19	29,8	13,6	43,4
I	10	0,1	0,08	0,800	0,139	138,69	3467,3	0,7	3468,0
		0,2	0,08	0,400	0,330	82,41	2060,1	1,4	2061,5
		0,3	0,08	0,267	0,402	44,70	1117,6	2,0	1119,6
		0,4	0,08	0,200	0,433	27,07	676,7	2,7	679,4
		0,5	0,08	0,160	0,448	17,94	448,5	3,4	451,9
		0,6	0,08	0,133	0,457	12,70	317,4	4,1	321,5
		0,7	0,08	0,114	0,462	9,44	235,9	4,8	240,7
		0,8	0,08	0,100	0,466	7,28	182,0	5,4	187,5
		0,9	0,08	0,089	0,468	5,78	144,6	6,1	150,7
		1	0,08	0,080	0,470	4,70	117,5	6,8	124,3
		1,2	0,08	0,067	0,472	3,28	82,0	8,2	90,2
		1,3	0,08	0,062	0,473	2,80	70,0	8,8	78,8
		1,4	0,08	0,057	0,474	2,42	60,4	9,5	70,0
		1,5	0,08	0,053	0,474	2,11	52,7	10,2	62,9

		1,6	0,08	0,050	0,475	1,85	46,4	10,9	57,2
		1,7	0,08	0,047	0,475	1,64	41,1	11,6	52,7
		1,8	0,08	0,044	0,475	1,47	36,7	12,2	48,9
		2	0,08	0,040	0,476	1,19	29,7	13,6	43,3
J	10	0,1	0,09	0,900	0,108	108,38	2709,6	0,7	2710,3
		0,2	0,09	0,450	0,301	75,32	1882,9	1,4	1884,3
		0,3	0,09	0,300	0,385	42,79	1069,8	2,0	1071,8
		0,4	0,09	0,225	0,422	26,39	659,7	2,7	662,4
		0,5	0,09	0,180	0,441	17,64	441,1	3,4	444,5
		0,6	0,09	0,150	0,452	12,55	313,8	4,1	317,9
		0,7	0,09	0,129	0,459	9,36	233,9	4,8	238,7
		0,8	0,09	0,113	0,463	7,23	180,8	5,4	186,3
		0,9	0,09	0,100	0,466	5,75	143,8	6,1	149,9
		1	0,09	0,090	0,468	4,68	117,0	6,8	123,8
		1,2	0,09	0,075	0,471	3,27	81,8	8,2	89,9
		1,3	0,09	0,069	0,472	2,79	69,8	8,8	78,7
		1,4	0,09	0,064	0,473	2,41	60,3	9,5	69,8
		1,5	0,09	0,060	0,473	2,10	52,6	10,2	62,8
		1,6	0,09	0,056	0,474	1,85	46,3	10,9	57,2
		1,7	0,09	0,053	0,474	1,64	41,0	11,6	52,6
		1,8	0,09	0,050	0,475	1,47	36,6	12,2	48,9
		2	0,09	0,045	0,475	1,19	29,7	13,6	43,3
K	10	0,1	0,1	1,000	0,084	84,45	2111,2	0,7	2111,9
		0,2	0,1	0,500	0,273	68,36	1709,1	1,4	1710,5
		0,3	0,1	0,333	0,367	40,79	1019,7	2,0	1021,7
		0,4	0,1	0,250	0,411	25,66	641,4	2,7	644,2
		0,5	0,1	0,200	0,433	17,32	433,1	3,4	436,5

0,6	0,1	0,167	0,446	12,39	309,8	4,1	313,9
0,7	0,1	0,143	0,454	9,27	231,7	4,8	236,5
0,8	0,1	0,125	0,460	7,18	179,5	5,4	184,9
0,9	0,1	0,111	0,463	5,72	143,0	6,1	149,1
1	0,1	0,100	0,466	4,66	116,5	6,8	123,3
1,2	0,1	0,083	0,470	3,26	81,5	8,2	89,7
1,3	0,1	0,077	0,471	2,79	69,6	8,8	78,5
1,4	0,1	0,071	0,472	2,41	60,2	9,5	69,7
1,5	0,1	0,067	0,472	2,10	52,5	10,2	62,7
1,6	0,1	0,063	0,473	1,85	46,2	10,9	57,1
1,7	0,1	0,059	0,474	1,64	41,0	11,6	52,5
1,8	0,1	0,056	0,474	1,46	36,6	12,2	48,8
2	0,1	0,050	0,475	1,19	29,7	13,6	43,3



Titik	Beban (KN)	z (m)	r (m)	r/z (cm)	Ip	σ dalam tanah akibat beban roda (KN/m ²)	P roda (KN)	P tanah (KN)	P total (KN)
A	10	0,1	0	0	0,478	477,71	10032,05	0,08	10032,13
		0,2	0	0	0,478	119,43	2508,01	0,16	2508,17
		0,3	0	0	0,478	53,08	1114,67	0,24	1114,91
		0,4	0	0	0,478	29,86	627,00	0,32	627,33
		0,5	0	0	0,478	19,11	401,28	0,40	401,69
		0,6	0	0	0,478	13,27	278,67	0,49	279,15
		0,7	0	0	0,478	9,75	204,74	0,57	205,30
		0,8	0	0	0,478	7,46	156,75	0,65	157,40
		0,9	0	0	0,478	5,90	123,85	0,73	124,58
		1	0	0	0,478	4,78	100,32	0,81	101,13
		1,2	0	0	0,478	3,32	69,67	0,97	70,64
		1,3	0	0	0,478	2,83	59,36	1,05	60,41
		1,4	0	0	0,478	2,44	51,18	1,13	52,32
		1,5	0	0	0,478	2,12	44,59	1,21	45,80
		1,6	0	0	0,478	1,87	39,19	1,29	40,48
		1,7	0	0	0,478	1,65	34,71	1,38	36,09
		1,8	0	0	0,478	1,47	30,96	1,46	32,42
		1,9	0	0	0,478	1,32	27,79	1,54	29,33
		2	0	0	0,478	1,19	25,08	1,62	26,70
		B	10	0,1005	0,01	0,100	0,466	461,46	9690,82
0,2005	0,01			0,050	0,475	118,10	2480,07	0,16	2480,23
0,3005	0,01			0,033	0,476	52,76	1107,90	0,24	1108,14
0,4005	0,01			0,025	0,477	29,74	624,46	0,32	624,79

		0,5005	0,01	0,020	0,477	19,05	400,08	0,41	400,49
		0,6005	0,01	0,017	0,477	13,24	278,01	0,49	278,50
		0,7005	0,01	0,014	0,477	9,73	204,34	0,57	204,91
		0,8005	0,01	0,012	0,478	7,45	156,49	0,65	157,14
		0,9005	0,01	0,011	0,478	5,89	123,68	0,73	124,41
		1,0005	0,01	0,010	0,478	4,77	100,20	0,81	101,00
		1,2005	0,01	0,008	0,478	3,31	69,60	0,97	70,57
		1,3005	0,01	0,008	0,478	2,82	59,31	1,05	60,36
		1,4005	0,01	0,007	0,478	2,44	51,14	1,13	52,27
		1,5005	0,01	0,007	0,478	2,12	44,55	1,21	45,77
		1,6005	0,01	0,006	0,478	1,86	39,16	1,30	40,45
		1,7005	0,01	0,006	0,478	1,65	34,69	1,38	36,07
		1,8005	0,01	0,006	0,478	1,47	30,94	1,46	32,40
		1,9005	0,01	0,005	0,478	1,32	27,77	1,54	29,31
		2,0005	0,01	0,005	0,478	1,19	25,07	1,62	26,68
C	10	0,102	0,02	0,196	0,435	417,83	8774,63	0,08	8774,71
		0,202	0,02	0,099	0,466	114,25	2399,36	0,16	2399,52
		0,302	0,02	0,066	0,473	51,81	1087,99	0,24	1088,23
		0,402	0,02	0,050	0,475	29,38	616,95	0,33	617,28
		0,502	0,02	0,040	0,476	18,88	396,52	0,41	396,92
		0,602	0,02	0,033	0,476	13,15	276,06	0,49	276,54
		0,702	0,02	0,028	0,477	9,67	203,16	0,57	203,73
		0,802	0,02	0,025	0,477	7,42	155,73	0,65	156,38
		0,902	0,02	0,022	0,477	5,86	123,15	0,73	123,88
		1,002	0,02	0,020	0,477	4,75	99,82	0,81	100,63
		1,202	0,02	0,017	0,477	3,30	69,39	0,97	70,36
		1,302	0,02	0,015	0,477	2,82	59,14	1,05	60,20

		1,402	0,02	0,014	0,477	2,43	51,01	1,13	52,15
		1,502	0,02	0,013	0,477	2,12	44,45	1,22	45,66
		1,602	0,02	0,012	0,478	1,86	39,07	1,30	40,37
		1,702	0,02	0,012	0,478	1,65	34,62	1,38	36,00
		1,802	0,02	0,011	0,478	1,47	30,88	1,46	32,34
		1,902	0,02	0,011	0,478	1,32	27,72	1,54	29,26
		2,002	0,02	0,010	0,478	1,19	25,02	1,62	26,64
D	10	0,1046	0,03	0,287	0,392	358,32	7524,87	0,08	7524,95
		0,2046	0,03	0,147	0,453	108,21	2272,39	0,17	2272,55
		0,3046	0,03	0,098	0,466	50,26	1055,48	0,25	1055,72
		0,4046	0,03	0,074	0,471	28,78	604,48	0,33	604,81
		0,5046	0,03	0,059	0,474	18,60	390,54	0,41	390,95
		0,6046	0,03	0,050	0,475	12,99	272,76	0,49	273,25
		0,7046	0,03	0,043	0,476	9,58	201,16	0,57	201,73
		0,8046	0,03	0,037	0,476	7,35	154,43	0,65	155,08
		0,9046	0,03	0,033	0,476	5,82	122,26	0,73	122,99
		1,0046	0,03	0,030	0,477	4,72	99,18	0,81	100,00
		1,2046	0,03	0,025	0,477	3,29	69,03	0,97	70,00
		1,3046	0,03	0,023	0,477	2,80	58,87	1,06	59,92
		1,4046	0,03	0,021	0,477	2,42	50,79	1,14	51,93
		1,5046	0,03	0,020	0,477	2,11	44,27	1,22	45,49
		1,6046	0,03	0,019	0,477	1,85	38,93	1,30	40,23
		1,7046	0,03	0,018	0,477	1,64	34,50	1,38	35,88
		1,8046	0,03	0,017	0,477	1,47	30,78	1,46	32,24
		1,9046	0,03	0,016	0,477	1,32	27,64	1,54	29,18
		2,0046	0,03	0,015	0,477	1,19	24,95	1,62	26,57
E	10	0,1083	0,04	0,369	0,347	295,84	6212,84	0,09	6212,92

		0,2083	0,04	0,192	0,436	100,57	2112,00	0,17	2112,17
		0,3083	0,04	0,130	0,458	48,20	1012,32	0,25	1012,57
		0,4083	0,04	0,098	0,466	27,98	587,57	0,33	587,90
		0,5083	0,04	0,079	0,470	18,21	382,34	0,41	382,75
		0,6083	0,04	0,066	0,473	12,77	268,21	0,49	268,70
		0,7083	0,04	0,056	0,474	9,45	198,38	0,57	198,95
		0,8083	0,04	0,049	0,475	7,27	152,61	0,65	153,27
		0,9083	0,04	0,044	0,475	5,76	121,01	0,73	121,75
		1,0083	0,04	0,040	0,476	4,68	98,29	0,82	99,10
		1,2083	0,04	0,033	0,476	3,26	68,53	0,98	69,50
		1,3083	0,04	0,031	0,477	2,78	58,47	1,06	59,53
		1,4083	0,04	0,028	0,477	2,40	50,48	1,14	51,62
		1,5083	0,04	0,027	0,477	2,10	44,02	1,22	45,24
		1,6083	0,04	0,025	0,477	1,84	38,72	1,30	40,03
		1,7083	0,04	0,023	0,477	1,63	34,33	1,38	35,71
		1,8083	0,04	0,022	0,477	1,46	30,64	1,46	32,11
		1,9083	0,04	0,021	0,477	1,31	27,52	1,54	29,06
		2,0083	0,04	0,020	0,477	1,18	24,85	1,63	26,47
F	10	0,1134	0,05	0,441	0,306	238,26	5003,59	0,09	5003,68
		0,2134	0,05	0,234	0,418	91,78	1927,42	0,17	1927,59
		0,3134	0,05	0,160	0,449	45,67	959,18	0,25	959,44
		0,4134	0,05	0,121	0,461	26,96	566,08	0,33	566,42
		0,5134	0,05	0,097	0,467	17,70	371,73	0,42	372,15
		0,6134	0,05	0,082	0,470	12,49	262,25	0,50	262,74
		0,7134	0,05	0,070	0,472	9,27	194,72	0,58	195,29
		0,8134	0,05	0,061	0,473	7,15	150,21	0,66	150,86
		0,9134	0,05	0,055	0,474	5,68	119,35	0,74	120,09

		1,0134	0,05	0,049	0,475	4,62	97,09	0,82	97,91
		1,2134	0,05	0,041	0,476	3,23	67,85	0,98	68,83
		1,3134	0,05	0,038	0,476	2,76	57,95	1,06	59,01
		1,4134	0,05	0,035	0,476	2,38	50,06	1,14	51,20
		1,5134	0,05	0,033	0,476	2,08	43,68	1,22	44,91
		1,6134	0,05	0,031	0,477	1,83	38,45	1,31	39,75
		1,7134	0,05	0,029	0,477	1,62	34,10	1,39	35,49
		1,8134	0,05	0,028	0,477	1,45	30,45	1,47	31,92
		1,9134	0,05	0,026	0,477	1,30	27,36	1,55	28,90
		2,0134	0,05	0,025	0,477	1,18	24,71	1,63	26,34
G	10	0,1200	0,06	0,467	0,292	202,75	4257,88	0,10	4257,98
		0,2200	0,06	0,262	0,404	83,56	1754,74	0,18	1754,92
		0,3200	0,06	0,183	0,440	42,98	902,57	0,26	902,83
		0,4200	0,06	0,140	0,455	25,80	541,78	0,34	542,12
		0,5200	0,06	0,114	0,463	17,11	359,32	0,42	359,74
		0,6200	0,06	0,095	0,467	12,15	255,13	0,50	255,63
		0,7200	0,06	0,082	0,470	9,06	190,28	0,58	190,86
		0,8200	0,06	0,072	0,472	7,01	147,26	0,66	147,92
		0,9200	0,06	0,065	0,473	5,59	117,30	0,74	118,04
		1,0200	0,06	0,058	0,474	4,55	95,61	0,83	96,43
		1,2200	0,06	0,429	0,313	2,11	44,22	0,99	45,20
		1,3200	0,06	0,250	0,411	2,36	49,48	1,07	50,55
		1,4200	0,06	0,176	0,442	2,19	46,08	1,15	47,23
		1,5200	0,06	0,136	0,456	1,97	41,47	1,23	42,70
		1,6200	0,06	0,111	0,463	1,77	37,07	1,31	38,38
		1,7200	0,06	0,094	0,467	1,58	33,18	1,39	34,57
		1,8200	0,06	0,081	0,470	1,42	29,79	1,47	31,27

		1,9200	0,06	0,071	0,472	1,28	26,87	1,55	28,42
		2,0200	0,06	0,064	0,473	1,16	24,34	1,63	25,97
H	10	0,1286	0,07	0,500	0,273	165,35	3472,42	0,10	3472,53
		0,2286	0,07	0,292	0,390	74,54	1565,28	0,18	1565,47
		0,3286	0,07	0,206	0,431	39,88	837,49	0,27	837,76
		0,4286	0,07	0,159	0,449	24,43	513,04	0,35	513,38
		0,5286	0,07	0,130	0,458	16,40	344,38	0,43	344,81
		0,6286	0,07	0,109	0,464	11,74	246,45	0,51	246,96
		0,7286	0,07	0,095	0,467	8,80	184,82	0,59	185,41
		0,8286	0,07	0,083	0,470	6,84	143,61	0,67	144,28
		0,9286	0,07	0,074	0,471	5,46	114,74	0,75	115,49
		1,0286	0,07	0,067	0,472	4,46	93,75	0,83	94,59
		1,2286	0,07	0,448	0,303	2,00	42,10	0,99	43,10
		1,3286	0,07	0,273	0,399	2,26	47,48	1,08	48,56
		1,4286	0,07	0,196	0,435	2,13	44,72	1,16	45,87
		1,5286	0,07	0,153	0,451	1,93	40,51	1,24	41,75
		1,6286	0,07	0,126	0,459	1,73	36,37	1,32	37,69
		1,7286	0,07	0,107	0,464	1,55	32,64	1,40	34,04
		1,8286	0,07	0,093	0,468	1,40	29,37	1,48	30,85
		1,9286	0,07	0,082	0,470	1,26	26,53	1,56	28,09
		2,0286	0,07	0,073	0,471	1,15	24,05	1,64	25,70
I	10	0,1400	0,08	0,512	0,267	136,32	2862,82	0,11	2862,93
		0,2400	0,08	0,312	0,379	65,75	1380,71	0,19	1380,90
		0,3400	0,08	0,224	0,422	36,55	767,47	0,28	767,74
		0,4400	0,08	0,175	0,443	22,88	480,43	0,36	480,78
		0,5400	0,08	0,144	0,454	15,57	326,88	0,44	327,31
		0,6400	0,08	0,122	0,460	11,24	236,06	0,52	236,58

		0,7400	0,08	0,106	0,465	8,48	178,18	0,60	178,77
		0,8400	0,08	0,093	0,467	6,62	139,12	0,68	139,80
		0,9400	0,08	0,084	0,469	5,31	111,57	0,76	112,33
		1,0400	0,08	0,076	0,471	4,35	91,44	0,84	92,28
		1,2400	0,08	0,400	0,330	2,14	45,02	1,00	46,02
		1,3400	0,08	0,267	0,402	2,24	47,05	1,08	48,14
		1,4400	0,08	0,200	0,433	2,09	43,86	1,17	45,03
		1,5400	0,08	0,160	0,448	1,89	39,71	1,25	40,96
		1,6400	0,08	0,133	0,457	1,70	35,69	1,33	37,02
		1,7400	0,08	0,114	0,462	1,53	32,08	1,41	33,49
		1,8400	0,08	0,100	0,466	1,38	28,90	1,49	30,39
		1,9400	0,08	0,089	0,468	1,24	26,14	1,57	27,71
		2,0400	0,08	0,800	0,139	0,33	7,00	1,65	8,65
J	10	0,1564	0,09	0,575	0,234	95,53	2006,12	0,13	2006,25
		0,2564	0,09	0,351	0,357	54,35	1141,30	0,21	1141,51
		0,3564	0,09	0,253	0,409	32,22	676,70	0,29	676,99
		0,4564	0,09	0,197	0,434	20,85	437,80	0,37	438,17
		0,5564	0,09	0,162	0,448	14,47	303,79	0,45	304,24
		0,6564	0,09	0,137	0,456	10,58	222,24	0,53	222,78
		0,7564	0,09	0,119	0,461	8,06	169,29	0,61	169,90
		0,8564	0,09	0,105	0,465	6,34	133,08	0,69	133,77
		0,9564	0,09	0,094	0,467	5,11	107,28	0,77	108,06
		1,0564	0,09	0,085	0,469	4,20	88,28	0,85	89,14
		1,2564	0,09	0,072	0,472	2,99	62,74	1,02	63,76
		1,3564	0,09	0,066	0,472	2,57	53,93	1,10	55,03
		1,4564	0,09	0,062	0,473	2,23	46,85	1,18	48,03
		1,5564	0,09	0,058	0,474	1,96	41,07	1,26	42,33

		1,6564	0,09	0,054	0,474	1,73	36,30	1,34	37,64
		1,7564	0,09	0,051	0,475	1,54	32,31	1,42	33,73
		1,8564	0,09	0,048	0,475	1,38	28,94	1,50	30,44
		1,9564	0,09	0,046	0,475	1,24	26,07	1,58	27,66
		2,0564	0,09	0,044	0,475	1,12	23,61	1,66	25,27
K	10	0,2	0,1	0,500	0,273	68,36	1435,67	0,16	1435,83
		0,3	0,1	0,333	0,367	40,79	856,55	0,24	856,79
		0,4	0,1	0,250	0,411	25,66	538,82	0,32	539,15
		0,5	0,1	0,200	0,433	17,32	363,80	0,40	364,21
		0,6	0,1	0,167	0,446	12,39	260,22	0,49	260,70
		0,7	0,1	0,143	0,454	9,27	194,65	0,57	195,22
		0,8	0,1	0,125	0,460	7,18	150,79	0,65	151,44
		0,9	0,1	0,111	0,463	5,72	120,11	0,73	120,84
		1	0,1	0,100	0,466	4,66	97,86	0,81	98,66
		1,1	0,1	0,091	0,468	3,87	81,22	0,89	82,11

LAMPIRAN J. DOKUMENTASI PENELITIAN



Gambar 1 :
Kegiatan mencuci agregat kasar
(kerikil) dan agregat halus (pasir)



Gambar 2 :
Menjemur Agregat Kasar (Kerikil)
yang telah dicuci



Gambar 3 :
Pengujian BV Agregat Kasar (Kerikil)



Gambar 4 :
Pengujian BV Semen



Gambar 5 :
Analisa Saringan



Gambar 6 :
Pengujian BJ Semen



Gambar 7 :
Pengujian BJ Pasir



Gambar 8 :
Pengujian BJ Kerikil



Gambar 9 :
Pemotongan kayu untuk bekisting



Gambar 10 :
Cetakan hollow kotak



Gambar 11 :
Cetakan hollow silinder



Gambar 12 :
Proses Pengecoran



Gambar 13 :
Hollow silinder



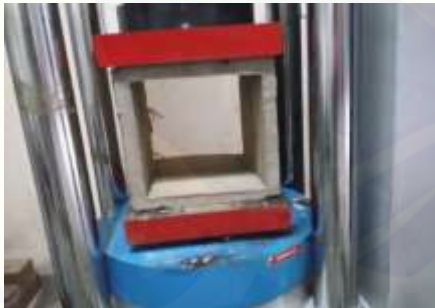
Gambar 15 :
Hollow kotak



Gambar 15 :
Silinder 15x30 untuk uji tekan dan uji tarik belah



Gambar 16 :
Perendaman benda uji selama 28hari



Gambar 17 :
Uji tekan hollow kotak



Gambar 18 :
Uji tekan hollow silinder