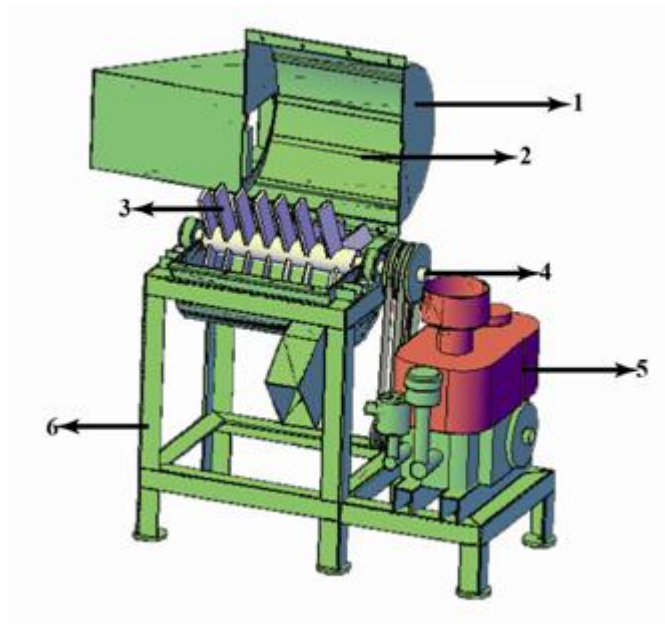
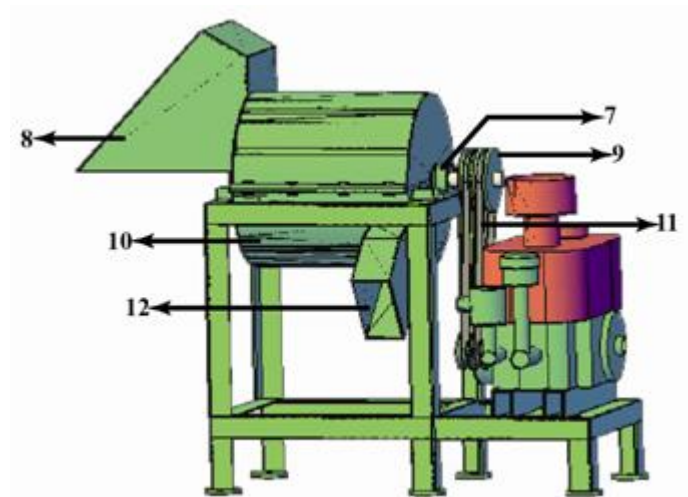


## Lampiran 1. Gambaran Teknologi Mesin Pengolah Sampah

Gambar Tampak depan mesin pencacah sampah organik



Gambar Tampak samping mesin pencacah sampah organik



Tabel Komponen dari mesin pencacah sampah organik

12	HOPPER KELUAR	1	PLAT TESER		
11	SABUK V	2	KARET		
10	DRUM BAWAH	1	PLAT TESER		
9	PULLEY	2	BESI		
8	HOPPER MASUK	1	PLAT TESER		
7	BANTALAN	2	BAJA		
6	RANGKA	1	PLAT SIKU		
5	MOTOR	1			
4	POROS	1	ST-37		
3	PISAU DINAMIS	21	PLAT BAJA		
2	PISAU STATIS	8	PLAT BAJA		
1	DRUM ATAS	1	PLAT TESER		
No	Nama Bagian	Jumlah	Bahan	Keterangan	
Skala : Bebas			Digambar : Agung Eko H.	PERINGATAN	
Satuan : mm			NIM : 091903101008		
Tanggal : 26-09-2012			Dilihat : Yuni H, S.T., M.T		
DIII TEKNIK MESIN UNIVERSITAS JEMBER		MESIN PENGHANCUR SAMPAH ORGANIK		No. 1	Letter

## Lampiran 2

### DAFTAR RIWAYAT HIDUP KETUA PENGABDIAN

Nama : Yuni Hermawan, ST, MT.  
Tempat & Tanggal Lahir : Banyuwangi, 15 Juni 1975  
Jenis Kelamin : Laki-Laki  
Alamat Rumah : Jl. Apel V / 39 Patrang, Jember.  
HP 0852 361 25624 (0331) 410 243  
Pekerjaan : Pegawai Negeri Sipil (PNS)  
Instansi : Universitas Jember  
Alamat Kantor : Jl. Slamet Riyadi No 62 Jember  
Telp: (0331) 484 977, 410 243  
Email : yunikaka@yahoo.co.id

#### Riwayat Pendidikan:

Nama Perguruan Tinggi	Strata/ Gelar	Bidang Studi	Tahun Lulus
Institut Teknologi Sepuluh Nopember ITS – Surabaya	S2 / MT	Sistem Manufaktur	2006
Institut Teknologi Sepuluh Nopember ITS – Surabaya	S1 / ST	Teknik Manufaktur	2000

#### Riwayat Pengabdian:

No	Judul Kegiatan	Tahun	Sumber Dana
1	Pembuatan pompa hidram untuk kebutuhan air bersih bagi masyarakat pedesaan di Sempolan.	2003	DIPA UNEJ
2	Penyuluhan siswa menghadapi SPMB 2004 di Kabupaten Bondowoso	2004	Mandiri
3	Desain mesin pembuat kacang atom di industri 'KOBOR' Kecamatan Arjasa Jember	2006	Vucer DP2M – DIKTI
4	Penyuluhan pengoperasian mesin diesel bagi karyawan penggilingan padi di Jember	2008	Mandiri
5	Desain mesin pengering gabah dalam usaha meningkatkan volume produksi di UD. Supra Jaya di Banyuwangi	2009	Vucer DP2M - DIKTI

Jember, 21 Desember 2012

Yuni Hermawan, ST, MT

## DAFTAR RIWAYAT HIDUP ANGGOTA PENGABDIAN

Nama : Ririn Endah, ST, MT.  
Tempat & Tanggal Lahir : Jember, 27 Januari 1973  
Jenis Kelamin : Perempuan  
Alamat Rumah : Jl. Kalimantan I/69, Jember.  
HP 0815 595 03790 (0331) 410 241  
Pekerjaan : Pegawai Negeri Sipil (PNS)  
Instansi : Universitas Jember  
Alamat Kantor : Jl. Slamet Riyadi No 62 Jember  
Telp: (0331) 484 977, 410 241  
Email : ririn\_73@yahoo.co.id

### Riwayat Pendidikan:

Nama Perguruan Tinggi	Strata/ Gelar	Bidang Studi	Tahun Lulus
Institut Teknologi Sepuluh Nopember ITS – Surabaya	S2 / MT	Teknik Lingkungan	2006
Institut Teknologi Sepuluh Nopember ITS – Surabaya	S1 / ST	Teknik Lingkungan	1998

### Riwayat Pengabdian:

No	Judul Kegiatan	Tahun	Sumber Dana
1	Teknik budi daya jamur merang ( <i>Vovariella vovaceae</i> ) dengan media limbah pertanian	2002	DIPA UNEJ
2	Rumah sehat dan lingkungan bersih untuk mewujudkan sanitasi sehat	2004	Mandiri
3	Kerusakan lingkungan dan akibat yang ditimbulkannya	2006	DIPA UNEJ
4	Penanggulangan masalah limbah buangan pengolahan ikan teri didesa Kendit kabupaten Situbondo	2009	Vucer DP2M – DIKTI

Jember, 21 Desember 2012

Ririn Endah, ST, MT

## DAFTAR RIWAYAT HIDUP ANGGOTA PENGABDIAN

Nama : Drs. M Sakharuddin, MM.  
Tempat & Tanggal Lahir : Banyuwangi, 19 September 1955  
Jenis Kelamin : Laki-laki  
Alamat Rumah : Griya Bukit Permai Blok B No 50, Jember.  
HP 081336980202 (0331) 336 932  
Pekerjaan : Pegawai Negeri Sipil (PNS)  
Instansi : Universitas Jember  
Alamat Kantor : Jl. Kalimantan No 33 Jember  
Telp: (0331) 422 457  
Email : mamakskh@yahoo.co.id

### Riwayat Pendidikan:

Nama Perguruan Tinggi	Strata/ Gelar	Bidang Studi	Tahun Lulus
Universitas Indonesia Jakarta	S2 / MSi	Manajemen	1993
Universitas Jember (UNEJ)	S1 / Drs	Manajemen	1981

### Riwayat Pengabdian:

No	Judul Kegiatan	Tahun	Sumber Dana
1	Pelatihan manajemen usaha bagi pengurus Koperasi "Usaha Makmur" di Kecamatan Pakusari, Jember	1997	Mandiri
2	Penyuluhan manajemen kewirausahaan untuk masyarakat Sucenpangepok, Jember.	1999	Mandiri
3	Peningkatan kemampuan ekonomi petani ikan dan udang melalui kemandirian usaha berbasis ikan di Desa Kendit, Kecamatan Kendit, Situbondo.	2004	DIPA UNEJ

Jember, 21 Desember 2012

Drs. M Sakharuddin, MSi.

### Lampiran 3

Pengabdian ini dilaksanakan dengan perincian biaya yang telah terserap sebagai berikut:

No	Bahan	Satuan	Jumlah	Harga satuan (Rp)	Jumlah total (Rp)
1	Instutusional Fee	Paket	1	5,000,000	5,000,000
2	Honorarium kegiatan				
	Ketua pelaksana	Org/bln	4	800,000	3,200,000
	Anggota pelaksana I	Org/bln	4	500,000	2,000,000
	Anggota pelaksana II	Org/bln	4	500,000	2,000,000
3	Besi siku 5x5 cm T5mm	Lonjor	4	280,000	1,120,000
	Besi siku 5x5 cm T3mm	Lonjor	4	270,000	1,080,000
4	Besi siku 4x4 cm T5mm	Lonjor	6	250,000	1,500,000
	Besi siku 4x4 cm T3mm	Lonjor	6	240,000	1,440,000
	Besi Plat tebal 2 cm	Lonjor	4	400,000	1,600,000
5	Plat aluminium	Lembar	2	450,000	900,000
6	Plat aluminium	Lembar	2	450,000	900,000
7	Plat tebal 2 cm	Lembar	2	300,000	600,000
8	Poros dia. 1 inc	Lonjor	1	600,000	600,000
9	Motor Diesel 20 Hp	Buah	1	3,800,000	3,800,000
10	Bearing UCP 70 (NTN)	Buah	7	50,000	350,000
11	Gear D 20 cm	Buah	7	50,000	350,000
12	Pinion d 20 cm	Buah	2	75,000	150,000
13	Pulley d 20 cm	Buah	2	150,000	300,000
14	Bantalan (koyo) HE 1209	Buah	7	50,000	350,000
15	Sabuk V – belt (mitsubosi)	Buah	8	100,000	800,000
	Cat (Nippon Paint)	Buah	3	200,000	600,000
16	Mur baut M 15	Set	1	200,000	200,000
	Magnetik (magnet tetap)	Set	1	250,000	250,000
17	Alat Keliatrikan				
	Relay (siemens)	Buah	6	125,000	750,000
	Kontaktor (siemens)	Buah	3	300,000	900,000
	Kabel (NYM)	Gulung	1	200,000	200,000
	Saklar (broco)	Buah	10	15,000	150,000
	Load Sensor (omron)	Buah	1	250,000	250,000
18	Pisau Potong P30cm T12 mm	Buah	10	90,000	900,000
	Pisau Potong P30cm T8 mm	Buah	10	85,000	850,000
	Pisau Potong P10cm T12mm	Buah	10	80,000	800,000
	Pisau Potong P10cm T8mm	Buah	10	70,000	700,000
19	Poros dia. 1,5 inc	Lonjor	1	800,000	800,000
20	Media pengomposan				
	Promi	Liter	20	50,000	1,000,000
	Oragdec	Liter	20	40,000	800,000

	M-Dec	Liter	20	40,000	800,000
	Orlitani	Liter	20	50,000	1,000,000
	EM-4	Liter	20	40,000	800,000
21	Bambu Apus	Lonjor	30	50,000	1,500,000
22	Uang transport peserta pelatihan	Orang	10 x 4	75,000	3,000,000
23	Konsumsi pemateri dan peserta	Orang	75	20,000	1,500,000
24	Perjalan Jember - Banyuwangi	Orang	5 x 7	100,000	3,500,000
25	ATK				
	Kertas HVS (sinar dunia)	Rim	4	50,000	200,000
	CD (sony)	Box	1	75,000	75,000
	Catride Printer (canon)	Buah	2	250,000	500,000
	Alat tulis (faster)	Box	1	50,000	50,000
	<b>TOTAL</b>				<b>50,115,000</b>

#### Lampiran 4. Foto Kegiatan Pengabdian



Mitra sedang menjalankan mesin



Tim Money Universitas Jember sedang uji coba keandalan mesin



Serah terima mesin dari ketua pelaksana IbM dengan Mitra Pengabdian



Hasil cacahan sampah organik dalam ukuran 2-3 cm untuk bahan kompos



Pisau putar yang memotong sampah organik



Hopper tempat sampah organik dimasukkan