

## **Peningkatan Kapasitas Produksi Petani Jamur Tiram Desa Karangpring Melalui Teknologi Alat Pengepres Baglog Dua Tuas**

**Ayu Puspita Arum<sup>1\*</sup>, Setiyono<sup>1</sup>, Gatot Subroto<sup>1</sup>, Wildan Muchlison<sup>2</sup>**

<sup>1</sup> Program Studi Ilmu Pertanian, Fakultas Pertanian, Universitas Jember, Indonesia

<sup>2</sup> Program Studi Agroteknologi, Fakultas Pertanian, Universitas Jember, Indonesia

\*Corresponding Author : [ayu.puspita@unej.ac.id](mailto:ayu.puspita@unej.ac.id)

Dikirim: 04-01-2022; Diterima: 29-07-2022

### **ABSTRAK**

Kapasitas produksi baglog secara manual petani jamur tiram di Desa Karangpring, Kecamatan Sukorambi, Kabupaten Jember adalah 1.250 baglog/bulan dengan rata-rata produktivitas yang rendah yaitu sekitar 625 kg/4 bulan yang hanya dilakukan oleh 2 pekerja. Sekitar 25% dari total baglog yang dibuat memiliki pertumbuhan miselium jamur tiram yang tidak bagus karena kurang padatnya baglog sehingga jamur tiram tidak bisa dipanen. Permasalahan yang dapat identifikasi adalah kurangnya jumlah tenaga kerja berpengalaman yang dapat memadatkan dengan tepat baglog dari bibit F3 jamur tiram. Baglog jamur tiram yang kurang padat menyebabkan terhambatnya pertumbuhan miselia jamur tiram sehingga mengakibatkan produktivitas menurun. Perlu adanya pemberdayaan yang bertujuan memberikan edukasi teknik memadatkan baglog jamur tiram dengan tepat sekaligus memberikan bantuan alat pengepres baglog dua tuas. Metode yang digunakan dalam kegiatan pemberdayaan ini adalah pelatihan dan demonstrasi penggunaan alat pengepres baglog dua tuas. Hasil dari kegiatan pengabdian ini yaitu dilaksanakan pelatihan pengepresan baglog dengan alat mesin pengepres baglog dua tuas kepada petani jamur tiram. Dengan alat tersebut, proses pemadatan baglog lebih cepat dengan kepadatan yang tepat (100%) yang sebelumnya 25% dari total baglog yang dipadatkan tidak bisa memadat sempurna jika dilakukan secara manual. Target produksi bibit F3 jamur tiram yang semula sangat terlambat menjadi tepat waktu hanya dengan tenaga kerja 2 orang dengan dibantu alat mesin pengepres baglog dua tuas. Pemberdayaan petani jamur tiram melalui pelatihan dan pemberian alat pengepres baglog dua tuas mampu meningkatkan produksi bibit F3 jamur tiram 10.500 baglog per bulan dengan peningkatan efisiensi produksi adalah 573% dibandingkan sebelum menggunakan alat.

Kata kunci: pemberdayaan, petani, produktivitas, tenaga kerja

### ***Increasing Production Capacity of Oyster Mushroom Farmers in Karangpring Village through Baglog Two-Level Pressing Technology***

#### **ABSTRACT**

*The production capacity of baglog manually by oyster mushroom farmers in Karangpring Village, Sukorambi District, Jember Regency is 1,250 baglogs/month with a low average productivity of about 625 kg/4 months which is only done by 2 workers. About 25% of the total baglog made had poor oyster mushroom mycelium growth due to the lack of density of baglog so oyster mushrooms could not be harvested. The problem that can be identified is the lack of experienced workers who can properly compact baglog from F3 oyster mushroom seeds. Oyster mushroom baglog that is less dense causes the growth of oyster mushroom mycelia to be inhibited, resulting in decreased productivity. There needs to be empowerment that aims to provide education on the technique of properly compacting the oyster mushroom baglog while at the same time providing assistance with a two-lever baglog press. The method used in this empowerment activity is training and demonstration of the use of a two-lever baglog press. The result of this service activity is that baglog pressing training is carried out with a two-lever baglog pressing machine for oyster mushroom farmers. With this tool, the baglog compaction process is faster with the right density (100%) where previously 25% of the total baglog that was compacted could not be completely compacted if done*

manually. The production target of F3 oyster mushroom seeds, which was originally very late, became on time with only 2 workers assisted by a two-lever baglog pressing machine. Empowerment of oyster mushroom farmers through training and the provision of a two-lever baglog press was able to increase the production of F3 oyster mushroom seedlings of 10,500 baglog per month with an increase in production efficiency of 573% compared to before using the tool.

**Keywords:** empowerment, farmers, labour, productivity

## PENDAHULUAN

Desa Karangpring berada di Kecamatan Sukorambi Kabupaten Jember Propinsi Jawa Timur. Desa Karangpring terdapat di dataran tinggi yaitu 600 m dpl, curah hujan 347 mmth dengan alamat kantor desanya di Jl. Perkebunan Durjo RT.03 RW.03 Kabupaten Jember. Desa Karangpring, Kecamatan Sukorambi, Kabupaten Jember merupakan desa yang memiliki potensi sebagai pusat budidaya jamur tiram karena kondisi lingkungan yang tidak terlalu panas dan sejuk. Di desa tersebut terdapat 2 petani jamur tiram.

Kendala yang dihadapi oleh petani jamur tiram di desa tersebut adalah ketidakseimbangan antara jumlah pekerja berpengalaman yang sedikit dengan jumlah bibit jamur tiram F2 (1.339 bibit) yang akan dikembangkan menjadi bibit jamur tiram F3. Satu bibit jamur tiram F2 dikembangkan menjadi 8 bibit Jamur tiram F3 atau setara dengan 10.712 bibit jamur tiram F3 yang nantinya bibit F3 tersebut akan tumbuh menjadi jamur tiram. Jika bibit jamur tiram F2 tidak segera dipindahkan ke media tanam baru maka ketika umurnya terlalu tua dari bibit F2 jamur tiram baru dipindahkan ke media baru menyebabkan bibit jamur tiram F2 tidak akan bisa berkembang dengan baik menjadi bibit jamur tiram F3, hal tersebut juga menjadi bertambah buruk jika pekerja tidak mampu memadatkan baglog atau media tanam bibit jamur tiram F3 dengan kepadatan tepat karena akan menyebabkan pertumbuhan miselium di baglog gagal tumbuh.

Solusi penambahan jumlah tenaga kerja menjadi tidak efektif dikarenakan calon pekerja harus memahami betul teknik pemadatan media pertumbuhan jamur tiram yang tepat. Sementara itu, kunci keberhasilan dari berkembangnya bibit jamur tiram F3 adalah kualitas baglog atau media pertumbuhan jamur tiram yang ditentukan oleh bahan media dan kepadatan media (Sutarman, 2012). Di Desa Karangpring, bibit Jamur tiram F2 tersedia sangat banyak dan sudah cukup umur untuk dipindah tanam jika tidak segera dipindahkan ke media pertumbuhan

jamur tiram F3 yang baru akan berdampak pada terhambatnya pertumbuhan dan perkembangan jamur tiram F3 di media pertumbuhan yang baru sehingga akan berdampak pula pada produktivitas jamur tiram yang dihasilkan (Lutfi *et al.*, 2015; Umniyatie *et al.*, 2013).

Proses pemadatan media pertumbuhan jamur tiram dilakukan oleh pekerja secara manual dengan cara memampatkan media (serbuk gergaji, dedak, kapur, dan bonggol jagung) di kantong plastik dengan botol maupun pipa paralon beberapa kali sampai padat. Tingkat keberhasilannya bergantung pada keterampilan dan kecermatan pengguna. Hasil dari media yang kekompakannya di dapat dengan cara demikian kadang kurang padat dan membutuhkan tenaga lebih kuat dan terampil serta waktu pemadatan membutuhkan waktu lama. Media pertumbuhan jamur tiram yang kurang mampat mengakibatkan pertumbuhan miselium tidak merata, pertumbuhan jamur tiram lambat, dan bentuk jamur tiram putih yang tumbuh kurang bagus dan berakibat pada kuantitas dan kualitas jamur yang dihasilkan (Sariasih, 2013).

Pemadatan media pertumbuhan jamur tiram adalah untuk mendapatkan volume media yang lebih padat dan seragam sehingga memiliki kemampuan menyerap dan mempertahankan air yang lebih besar sehingga jamur tiram pada media tersebut dapat dipanen berulang kali (Fadhila *et al.*, 2020; Rizaldi *et al.*, 2019). Solusi yang tepat untuk menyelesaikan permasalahan tentang kebutuhan pekerja yang handal, cepat, dan tepat dalam memampatkan media pertumbuhan jamur tiram dapat digantikan dengan mesin. Penggunaan mesin merupakan solusi untuk meningkatkan produktivitas dan efisiensi pertanian, meningkatkan kualitas produk dan nilai tambah, serta memberdayakan petani (Aldillah, 2016). Tujuan dari adanya mesin dalam pertanian adalah untuk memudahkan dan mempercepat kerja manusia dalam proses produksi pertanian (Handaka & Prabowo, 2013). Mekanisasi pertanian diharapkan mampu meningkatkan efisiensi tenaga kerja manusia dan perekonomian petani,

serta kuantitas dan kualitas produksi pertanian (Subagiyo, 2016).

Seiring berkembangnya ilmu pengetahuan dan teknologi maka terdapat inisiasi untuk pembuatan alat pengepres baglog/media pertumbuhan jamur tiram dua tuas dengan tujuan untuk membantu pekerjaan petani jamur tiram (Husna *et al.*, 2015). Alat pengepres baglog/media pertumbuhan jamur tiram dua tuas dirancang untuk memberikan tekanan pada media pertumbuhan jamur tiram sehingga media pertumbuhan jamur tiram atau baglog memiliki kepadatan yang tepat sehingga mampu memaksimalkan waktu dan produksi sehingga dapat meningkatkan hasil jamur tiram (Husna *et al.*, 2015).

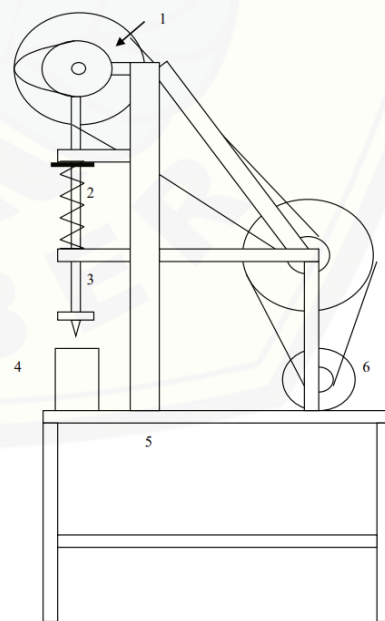
Berdasarkan beberapa uraian tersebut maka tujuan dari pemberdayaan petani jamur tiram di Desa Karangpring, Kecamatan Sukorambi, Kabupaten Jember adalah memberikan edukasi teknik memadatkan media pertumbuhan jamur tiram dengan tepat sekaligus memberikan bantuan alat pengepres baglog/media pertumbuhan dua tuas kepada petani jamur tiram di Desa Karangpring, Kecamatan Sukorambi, Kabupaten Jember sehingga diharapkan dapat meningkatkan produktivitas dan kualitas dari jamur tiram yang dihasilkan.

## METODE

Kegiatan pemberdayaan pada petani jamur tiram ini dilakukan di Desa Karangpring, Kecamatan Sukorambi, Kabupaten Jember pada tanggal 1 September 2021–29 November 2021. Sebelum pelaksanaan pemberdayaan, tim melakukan kunjungan ke petani jamur tiram untuk melakukan survei terkait permasalahan paling penting yang dihadapi oleh petani jamur tiram dengan metode wawancara. Permasalahan pada mitra adalah jumlah pekerja yang sedikit dan kurangnya *skill* untuk dapat memampatkan baglog dengan kepadatan yang tepat sehingga target produksi bibit jamur tiram F3 menjadi terlambat. Tim mendesain dan merancang alat pengepres media jamur tiram dengan dua tuas yang dapat menjadi solusi dari permasalahan tersebut. *Design*/rancangan alat mesin pengepres tersebut dari beberapa komponen yaitu bilah engkol (1), pegas pengembali (2), tuas penekan (3), silinder penahan media (4), kerangka (5), dan motor listrik (6). Detail design dapat dilihat pada Gambar. 1. Selanjutnya tim melakukan uji coba alat dan mengevaluasi hasil kerja alat

tersebut. Ketika alat tersebut sudah dipastikan dapat digunakan maka tim melakukan sosialisasi/penyuluhan terkait keunggulan atau manfaat dari alat yang telah dirancang dan dibuat tersebut kepada petani jamur tiram. Tim mengadakan pelatihan dalam bentuk demonstrasi cara pengoperasian alat yang telah dibuat kepada petani jamur tiram dan tahapan terakhir adalah monitoring serta evaluasi hasil pelaksanaan kegiatan pemberdayaan kepada petani dengan menggunakan alat yang telah dirancang atau dibuat oleh tim.

Peserta yang ikut dalam kegiatan pemberdayaan ini berjumlah 21 peserta yang terdiri dari 4 dosen, 2 mahasiswa, dan 15 petani jamur tiram. Kegiatan pemberdayaan pada petani jamur tiram ini dilakukan dengan cara sosialisasi atau penyuluhan dan dilanjutkan dengan pelatihan dalam bentuk demonstrasi (Mundiyah *et al.*, 2020). Penyuluhan merupakan suatu pendidikan tidak formal yang dapat memberikan perubahan pada perilaku manusia seperti perubahan dalam ilmu pengetahuan perubahan dalam *skill*, serta perubahan dalam sikap mental (Maligan & Edyson, 2016). Penyuluhan yang diberikan kepada petani jamur tiram adalah penyuluhan tentang keunggulan dari alat pengepres baglog/media pertumbuhan jamur tiram dua tuas. Setelah penyuluhan maka dilanjutkan dengan pelatihan bentuk demonstrasi (Kurniati *et al.*, 2019).



Gambar 1. Skema mesin pengepres media jamur tiram dari pandangan samping (kiri)

Pelatihan merupakan salah satu cara untuk memberikan sebuah pendidikan singkat bagi

orang dewasa yang sifatnya non formal dengan tujuan dapat dengan mudah dimengerti dan dipahami oleh masyarakat (Pratama, 2016). Pelatihan yang dilakukan adalah dengan mempraktikkan langsung cara menggunakan alat pengepres baglog/media pertumbuhan jamur tiram dua tuas yang dipandu oleh salah satu dosen. Tahap terakhir adalah monitoring dan evaluasi. Kegiatan ini menjadi sangat penting karena merupakan upaya untuk mengukur keberhasilan atau kegagalan dari suatu kegiatan (Suharto, 2014).

**HASIL DAN PEMBAHASAN**

Hasil desain alat pengepres baglog dua tuas yang sudah jadi dilakukan pengujian alat untuk mengetahui waktu kerja dan kemampuan alat dalam memadatkan media pertumbuhan jamur tiram atau baglog dengan kepadatan yang tepat (Gambar. 2).

Hasil pengujian alat pengepres baglog dua tuas adalah 1 baglog/media pertumbuhan jamur tiram dapat dipadatkan dengan kepadatan yang tepat dalam waktu 2 menit. Untuk perkiraan kapasitas produksi baglog jamur tiram perhari adalah dengan Persamaan 1.

$$x = \frac{60}{t} \times p \times 2 \dots\dots\dots[1]$$

Dimana kapasitas produksi baglog per hari (baglog), t = waktu yang dibutuhkan untuk mengepres baglog jamur (menit), p = jumlah jam kerja pengoperasian mesin per hari (jam), 60 = jumlah menit dalam 1 jam, 2 = jumlah tuas pengepres baglog pada mesin pengepres baglog.



Gambar 2. Alat pengepres baglog 2 tuas Sehingga nilai kapasitas produksi baglog per hari (x) dengan waktu yang dibutuhkan untuk

mengepres baglog jamur per 2 menit (t) dengan jumlah jam kerja pengoperasian mesin per hari adalah 7 jam (p) dengan 2 ruas pengepres adalah

$$x = \frac{60}{2} \times 7 \times 2 \dots\dots\dots[2]$$

maka nilai x (kapasitas produksi baglog per hari) adalah 420 baglog.

Jadi dalam 1 hari untuk 1 mesin pengepres baglog jamur tiram dapat menghasilkan 420 baglog. Sehingga untuk perkiraan kapasitas produksi baglog jamur tiram perbulan adalah dengan Persamaan 3.

$$Y = x \times F \dots\dots\dots[3]$$

Sehingga nilai kapasitas produksi baglog per bulan (Y) dengan kapasitas produksi baglog perhari (x) 420 baglog dengan jumlah hari kerja 1 bulan 25 hari adalah

$$Y = 420 \text{ baglog} \times 25 \dots\dots\dots[4]$$

maka nilai Y (kapasitas produksi baglog per bulan) adalah 10.500 baglog.

Jadi kapasitas produksi (Y) untuk 1 alat pengepres baglog jamur dua tuas dalam waktu 1 bulan adalah 10.500 baglog media pertumbuhan bibit jamur tiram F3.

Penyuluhan dan pelatihan dalam bentuk demonstrasi telah dilaksanakan kepada petani jamur tiram Desa Karangpring, Kecamatan Sukorambi, Kabupaten Jember (Gambar 3 dan 4). Materi penyuluhan menjelaskan tentang keunggulan alat pengepres baglog/media pertumbuhan jamur tiram dua tuas. Sedangkan, materi pelatihan dalam bentuk demonstrasi adalah cara menggunakan alat pengepres baglog/media pertumbuhan jamur tiram dua tuas.



Gambar 3. Proses memasukkan media pertumbuhan jamur tiram ke dalam plastik



Gambar 4. Proses pemadatan baglog/media pertumbuhan jamur tiram F3 dengan menggunakan alat pengepres baglog 2 tuas



Gambar 5. Bibit jamur tiram F3 dengan media pertumbuhan yang dipadatkan dengan menggunakan alat pengepres baglog 2 tuas

Keseluruhan program kegiatan yang telah dilaksanakan dievaluasi pada akhir kegiatan melalui ketepatan produksi bibit jamur tiram F3 sebanyak 10.712 bibit. Evaluasi dilakukan dengan menghitung ketercapaian target alat pengepres baglog 2 tuas dalam waktu 1 bulan dengan menggunakan 2 pekerja saja. Kapasitas produksi dari alat pengepres baglog 2 tuas dalam 1 bulan adalah 10.500 baglog. Hasil pengepresan baglog atau media pertumbuhan jamur tiram dapat dilihat pada Gambar 5. Jika petani ingin dapat mencapai target pembuatan media pertumbuhan bibit jamur tiram F3 sebanyak 10.712 bibit maka hanya membutuhkan waktu 1 bulan saja (10.500 baglog) ditambah 1 hari kerja (212 baglog) dengan 2 pekerja.

Dengan efisiensi produksi jamur tiram setelah menggunakan mesin pengepres baglog dua tuas adalah sebagai berikut. X = Produksi

jamur tiram putih secara manual perbulan adalah 156 kg dengan 2 pekerja; Y= Produksi jamur tiram putih setelah menggunakan mesin pengepres baglog dua tuas adalah 1.050 kg dengan 2 pekerja adalah

Efisiensi =

$$\frac{1.050 \text{ kg} - 156 \text{ kg}}{156 \text{ kg}} \times 100\% \dots \dots \dots [5]$$

Sehingga nilai efisiensinya setelah menggunakan mesin pengepres dua tuas adalah 573%.

**KESIMPULAN**

Kegiatan pengabdian kepada masyarakat pada petani jamur tiram di Desa Karangpring, Kecamatan Sukorambi, Kabupaten Jember dilakukan dengan memberikan bantuan alat pengepres baglog 2 tuas untuk media bibit jamur tiram F3, edukasi terkait manfaat dan cara pengoperasian alat tersebut maka dapat disimpulkan bahwa petani jamur tiram binaan terbantu dengan diberikannya fasilitas berupa mesin pengepres baglog 2 tuas media tanam jamur tiram karena dapat lebih efisien dan efektif yaitu dapat mencapai target pembuatan media pertumbuhan bibit jamur tiram F3 sebanyak 10.500 bibit dengan hanya membutuhkan waktu 1 bulan saja (10.500 baglog). Dengan efisiensi produksi jamur tiram putih setelah menggunakan mesin adalah 573%.

**UCAPAN TERIMAKASIH**

Penulis menyampaikan terima kasih kepada pemberi dana pengabdian yaitu Lembaga Penelitian dan Pengabdian kepada Masyarakat (LP2M) Universitas Jember yang telah membiayai kegiatan pengabdian kepada masyarakat pada petani jamur tiram di Desa Karangpring, Kecamatan Sukorambi dan Kabupaten Jember.

**DAFTAR PUSTAKA**

Aldillah, R. (2016). Kinerja Pemanfaatan Mekanisasi Pertanian dan Implikasinya dalam Upaya Percepatan Produksi Pangan di Indonesia. *Forum Penelitian Agro Ekonomi*, 34(2), 163-177. <https://doi.org/10.21082/fae.v34n2.2016>. 163-171

- Fadhila, A. A., Darwis, W., & Berutu, A. S. (2020). Pertumbuhan Miselium pada Bibit F2 dan F3 Jamur Tiram Putih (*Pleurotus ostreatus* (Jacq. Ex. Fr) kummer) dengan Penambahan Gula (Sukrosa) di Usaha Bersama Budidaya Jamur Tiram Kota Medan. *Konservasi Hayati*, 16(1), 22–29. <https://doi.org/10.33369/hayati.v16i1.11564>
- Handaka, N., & Prabowo, A. (2013). Kebijakan Antisipatif Pengembangan Mekanisasi Pertanian. *Analisis Kebijakan Pertanian*, 11(1), 27–44. <https://doi.org/10.21082/akp.v11n1.2013.27-44>
- Husna, F., Al Hidayat, F., Muqorrobin, Sebastian, & Yulia, M. (2015). Rancangbangun Alat Press Baglog Jamur Dua Silinder dengan Penggerak Motor Listrik. *TekTan Jurnal Ilmiah Teknik Pertanian*, 7(3), 190–201. <https://doi.org/10.25181/tektan.v7i3.863>
- Kurniati, F., Sunarya, Y., & Nurajijah, R. (2019). Pertumbuhan dan Hasil Jamur Tiram Putih (*Pleurotus ostreatus* (Jacq) P. Kumm) pada Berbagai Komposisi Media Tanam. *Media Pertanian*, 4(2), 59–68. <https://doi.org/10.37058/mp.v4i2.1358>
- Lutfi, M., Jelita, G. A., Prabowo, V. J., Andana, F. T., & Pradika, S. (2015). E-Log (Easy Baglog) Alat Pengepres Baglog Jamur Otomatis untuk Meningkatkan Produksi Jamur. *Pelita - Jurnal Penelitian Mahasiswa UNY*, 10(2), 105–115.
- Maligan, J. M., & Edyson. (2016). Introduksi Teknologi Mekanis pada Usaha Budidaya dan Olahan Jamur Tiram di 2 UKM Kota Batu. *TEKNOLOGI PANGAN: Media Informasi Dan Komunikasi Ilmiah Teknologi Pertanian*, 7(3), 144–153. <https://doi.org/10.35891/tp.v7i3.520>
- Mundiyah, A. I., Sari, N. M. W., Nabilah, S., & Suparyana, P. K. (2020). Pelatihan Budidaya Jamur Tiram dengan Konsep Urban Farming untuk Masyarakat Perkotaan. *Jurnal Pengabdian Al-Ikhlās*, 6(2), 156–163. <https://doi.org/10.31602/jpaiuniska.v6i2.3890>
- Pratama, W. D. A. (2016). Evaluasi Manajemen Pemberdayaan Masyarakat. *J+Plus Unesa*, 5(1), 1-7.
- Rizaldi, T., Raju, & Piliang, M. R. (2019). Design of filler and compactor for oyster mushroom growing medium (baglog). *IOP Conference Series: Earth and Environmental Science*, 260(1), 1–7. <https://doi.org/10.1088/1755-1315/260/1/012031>
- Sariasih, Y. (2013). Pengembangan Budidaya Jamur Tiram Putih Sebagai Agribisnis Prospektif Bagi Gapoktan Seroja I Kandang Limun Bengkulu. *Jurnal AGRISEP*, 13(1), 11–18. <https://doi.org/10.31186/jagrisep.12.1.11-18>
- Subagiyo. (2016). Analisis Kelayakan Finansial Penggunaan Alsintan dalam Usaha Tani Padi di Daerah Istimewa Yogyakarta. *Agros*, 18(1), 33–48.
- Suharto, E. (2014). *Membangun Masyarakat Memberdayakan Rakyat : Kajian Strategis Pembangunan Kesejahteraan Sosial dan Pekerjaan Sosial*. Bandung: Refika Aditama.
- Sutarman, S. (2012). Keragaan dan Produksi Jamur Tiram Putih (*Pleurotus Ostreatus*) Pada Media Serbuk Gergaji dan Ampas Tebu Bersuplemen Dedak dan Tepung Jagung. *Jurnal Penelitian Pertanian Terapan*, 12(3), 163–168. <https://doi.org/10.25181/jppt.v12i3.212>
- Umniyat, S., Astuti, Pramiadi, D., & Henuhili, V. (2013). Budidaya Jamur Tiram (*Pleurotus sp.*) Sebagai Alternatif Usaha Bagi Masyarakat Korban Erupsi Merapi Di Dusun Pandan, Wukirsari, Cangkringan, Sleman DIY. *Inoteks: Jurnal Inovasi Ilmu Pengetahuan, Teknologi, Dan Seni*, 17(2), 162–175. <https://doi.org/10.21831/ino.v17i2.3357>