



**RANCANG BANGUN GENERATOR SINKRON PERMANEN
MAGNET (PMSG) TIPE *RADIAL* 3 FASA**

SKRIPSI

Oleh

FITRA ELBI AMRULLAH

NIM 151910201070

PROGRAM STUDI STRATA 1 TEKNIK ELEKTRO

JURUSAN TEKNIK ELEKTRO

FAKULTAS TEKNIK

UNIVERSITAS JEMBER

2019



**RANCANG BANGUN GENERATOR SINKRON PERMANEN
MAGNET (PMSG) TIPE *RADIAL* 3 FASA**

SKRIPSI

diajukan guna melengkapi tugas akhir dan memenuhi salah satu syarat
untuk menyelesaikan Program Studi Teknik Elektro (S1)
dan mencapai gelar Sarjana Teknik

Oleh

**FITRA ELBI AMRULLAH
NIM 151910201070**

**PROGRAM STUDI STRATA 1 TEKNIK ELEKTRO
JURUSAN TEKNIK ELEKTRO
FAKULTAS TEKNIK
UNIVERSITAS JEMBER
2019**

PERSEMBAHAN

Dengan mengucapkan puji dan syukur kehadiran Allah SWT limpahan kasih dan karunia-Mu telah memberikan kekuatan dan kemudahan sehingga skripsi ini bisa terselesaikan. Sholawat dan salam selalu dipanjatkan kepada Rasulullah Muhammad SAW. Dengan tulus ikhlas dan penuh kerendahan hati skripsi ini saya persembahkan kepada :

1. Allah SWT yang Maha Pengasih lagi Maha Penyayang.
2. Nabi besar Muhammad SAW, yang menjadi suri tauladan bagi seluruh umat.
3. Kedua orang tua tercinta, Bapak Sulistyono dan Ibu Toyati serta kakakku Arwini Hasyim dan adikku Afif Takmilatul Mardiah atas kasih sayang, pengorbanan, dan kesabarannya serta do'a yang selalu menyertai.
4. Bapak Supriyadi Prasetyono, S.T., M.T., selaku dosen pembimbing utama dan Bapak Dr.Triwahju Hardianto, S.T., M.T., selaku dosen pembimbing anggota yang telah rela meluangkan waktu, pikiran serta motivasi dalam penyusunan skripsi ini.
5. Bapak Prof. Dr. Ir. Bambang Sujanarko, M.M. selaku dosen penguji utama dan Bapak Ir.Widyono Hadi, M.T., selaku dosen penguji anggota yang telah memberikan kritik dan saran yang membangun sehingga sangat membantu terhadap penyempurnaan skripsi ini.
6. Bapak Dodi Setiabudi, S.T., M.T selaku dosen pembimbing akademik, yang telah membimbing saya dari awal hingga pengerjaan skripsi.
7. Guru – guru dari TK Al Iman, SDN 1 Bangunrejo, SMPN 1 Kauman, SMAN 1 Ponorogo dan dosen – dosen Teknik Elektro Universitas Jember. Terima kasih untuk ilmu dan pengalaman yang telah diajarkan selama ini.
8. Keluarga Distorsi 15 yang selalu membantu, memberikan semangat dan selalu mendampingi dalam proses pengerjaan skripsi saya.

MOTTO

“Karena Sesungguhnya Sesudah Kesulitan Ada Kemudahan, Sesungguhnya
Sesudah Kesulitan Ada Kemudahan.”

(QS. Al-Insyirah: 5-6)

“Sesungguhnya Allah tidak akan mengubah keadaan suatu kaum hingga mereka
merubah keadaan yang ada pada diri mereka sendiri.”

(QS. Ar-Rad :11)

“Segera kerjakan.”

“Pastikan kerjakan dengan benar”

“Kerjakan hingga tuntas”

(Nagamori Shigenobu)

“Hidup adalah seberapa sungguh-sungguh kita bercerita”

(Ricky Elson)

“Ore wa luffy, kaizokou ni naru otokoda”

“Saya luffy, saya akan jadi raja bajak laut”

(Monkey D Luffy)

PERNYATAAN

Saya yang bertanda tangan dibawah ini:

Nama : Fitra Elbi Amrullah

NIM : 151910201070

Menyatakan dengan sesungguhnya bahwa karya ilmiah yang berjudul “Rancang Bangun Generator Sinkron Permanen Magnet (PMSG) tipe Radial 3 Fasa” adalah benar-benar hasil karya sendiri, kecuali kutipan yang sudah saya sebutkan sumbernya, belum pernah diajukan pada institusi mana pun, dan bukan karya jiplakan. Saya bertanggung jawab penuh atas keabsahan dan kebenaran isinya sesuai dengan sikap ilmiah yang harus dijunjung tinggi.

Demikian pernyataan ini saya buat dengan sebenarnya, tanpa adanya tekanan dan paksaan dari pihak manapun serta bersedia mendapat sanksi akademik jika ternyata di kemudian hari pernyataan ini tidak benar.

Jember, 12 Juli 2019

Yang menyatakan

Fitra Elbi Amrullah

NIM.151910201070

SKRIPSI

**RANCANG BANGUN GENERATOR SINKRON PERMANEN
MAGNET (PMSG) TIPE *RADIAL* 3 FASA**

Oleh
Fitra Elbi Amtrullah
NIM 151910201070

Pembimbing :

Dosen Pembimbing Utama : Suprihadi Prasetyono, S.T., M.T.,
Dosen Pembimbing Anggota : Dr. Triwahju Hardianto, S.T., M.T.,

PENGESAHAN

Skripsi berjudul “Rancang Bangun Generator Sinkron Permanen Magnet (PMSG) tipe Radial 3 Fasa” telah diuji dan disahkan oleh Fakultas Teknik Universitas Jember pada :

Hari, tanggal : Jum’at, 12 Juli 2018

Tempat : Jurusan Teknik Elektro, Fakultas Teknik, Universitas Jember

Tim Penguji,

Pembimbing Utama

Pembimbing Anggota,

Suprihadi Prasetyono, S.T., M.T.,

NIP. 19700404 199601 1 001

Penguji I,

Dr. Triwahju Hardianto, S.T., M.T.

NIP 19700826 199702 1 001

Penguji II,

Prof. Dr. Ir. Bambang Sujanarko, M.M.

NIP 19631201 199402 1 002

Ir. Widyono Hadi., MT.

NIP.19610414 198902 1 001

Mengesahkan,
Dekan Fakultas Teknik

Dr. Ir. Entin Hidayah, M.U.M.

NIP 19661215 199503 2 001

**RANCANG BANGUN GENERATOR SINKRON PERMANEN MAGNET
(PMSG) TIPE *RADIAL* 3 FASA**

Fitra Elbi Amrullah

Jurusan Teknik Elektro, Fakultas Teknik, Universitas Jember

ABSTRAK

Dewasa ini krisis energi telah terjadi di belahan bumi manapun, khususnya di Indonesia. Krisis energi yang terjadi di Indonesia, terutama kaitannya dengan energi listrik telah memaksa berbagai pihak untuk menemukan solusi dalam mengatasi permasalahan ini. Untuk mendapatkan energi listrik tersebut dibutuhkan alat yaitu generator. Dalam perancangan generator PMSG ini menggunakan 12 coil dengan 840 lilitan per coilnya. Pada rotor menggunakan 8 magnet neodmium yang disusun melingkar selang-seling berlawanan arah. Dari penelitian rancang bangun generator sinkron permanen magnet (PMSG) tipe radial 3 fasa ini dapat disimpulkan semakin besar beban yang digunakan semakin kecil daya yang dihasilkan.

Kata kunci : Generator, PMSG, *Radial*, Tiga Fasa

**DESIGN OF 3 PHASE SYNCHRONOUS PERMANENT MAGNETIC
GENERATOR (PMSG) RADIAL TYPE**

Fitra Elbi Amrullah

Electrical Engineering, Engineering Faculty, University of Jember

ABSTRAC

Today the energy crisis has occurred in any part of the world, especially in Indonesia. The energy crisis that occurred in Indonesia, mostly triggered by electricity that has been obtained from various parties to find solutions to overcome this problem. To get electricity, the generator is needed. In designing this PMSG generator using 12 coils with 840 turns per coil. The rotor uses 8 neodymium magnets which are arranged in circles alternately in the opposite direction. From the research design of the 3 phase radial type permanent synchronous generator (PMSG) it can be concluded that the greater the load used the smaller the power produced.

Keyword : generator, PMSG, Radial, three phase

RINGKASAN

Rancang bangun generator sinkron permanen magnet (PMSG) tipe radial 3 fasa
: Fitra Elbi Amrullah, 151910201070 : 2019 : 116 halaman : Jurusan Teknik Elektro
Fakultas Teknik Universitas Jember.

Dewasa ini krisis energi telah terjadi di belahan bumi manapun, khususnya di Indonesia. Krisis energi yang terjadi di Indonesia, terutama kaitannya dengan energi listrik telah memaksa berbagai pihak untuk menemukan solusi dalam mengatasi permasalahan ini. Pemanfaatan energi alternatif seperti matahari, air, dan angin banyak dilakukan baik dalam skala besar maupun kecil. Energi alternatif tersebut digunakan untuk menggerakkan turbin / kincir. Energi kinetik dari kincir kemudian dikonversi menjadi energi mekanik yang nantinya digunakan untuk memutar generator dan dari generator akan menghasilkan energi listrik.

Dalam perancangan generator PMSG ini menggunakan 12 coil dengan 840 lilitan per coilnya. Pada rotor menggunakan 8 magnet neodmium yang disusun melingkar selang-seling berlawanan arah. Untuk mengetahui daya yang dihasilkan generator ini yaitu menggunakan variasi beban resistor 2200, 1100, 733.33, 550 dan 440 Ohm. Pengujian dimasing-masing bebandidlakukan pada tegangan tetap yaitu 4 V, 8 V, dan 12 V. Selain itu digunakan dua kombinasi belitan star dan delta dalam pengujian.

Pada beban kombinasi belitan wye didapat hasil sebagai berikut : pada tegangan 4 V beban 2200 Ohm daya yang dihasilkan 0.014 W, beban 1100 Ohm daya yang dihasilkan 0.027 W, beban 733.33 Ohm daya yang dihasilkan 0.039 W, beban 550 Ohm daya yang dihasilkan 0.053 W, beban 440 Ohm daya yang dihasilkan 0.064 W. Pada tegangan 8 V beban 2200 Ohm daya yang dihasilkan 0.051W, beban 1100 Ohm daya yang dihasilkan 0.102W, beban 733.33 Ohm daya yang dihasilkan 0.152 W, beban 550 Ohm daya yang dihasilkan 0.203 W, beban 440 Ohm daya yang dihasilkan 0.258 W. pada tegangan 12 V beban 2200 Ohm daya yang dihasilkan 0.114

W, beban 1100 Ohm daya yang dihasilkan 0.232 W, beban 733.33 Ohm daya yang dihasilkan 0.347 W, beban 550 Ohm daya yang dihasilkan 0.456 W, beban 440 Ohm daya yang dihasilkan 0.571 W.

Pada beban kombinasi belitan delta didapat hasil sebagai berikut : pada tegangan 4 V beban 2200 Ohm daya yang dihasilkan 0.014 W, beban 1100 Ohm daya yang dihasilkan 0.027 W, beban 733.33 Ohm daya yang dihasilkan 0.038 W, beban 550 Ohm daya yang dihasilkan 0.052 W, beban 440 Ohm daya yang dihasilkan 0.064 W. Pada tegangan 8 V beban 2200 Ohm daya yang dihasilkan 0.057 W, beban 1100 Ohm daya yang dihasilkan 0.11 W, beban 733.33 Ohm daya yang dihasilkan 0.157 W, beban 550 Ohm daya yang dihasilkan 0.195 W, beban 440 Ohm daya yang dihasilkan 0.256 W. Pada tegangan 12 V beban 2200 Ohm daya yang dihasilkan 0.125 W, beban 1100 Ohm daya yang dihasilkan 0.24 W, beban 733.33 Ohm daya yang dihasilkan 0.34 W, beban 550 Ohm daya yang dihasilkan 0.433 W, beban 440 Ohm daya yang dihasilkan 0.555 W.

Dari penelitian rancang bangun generator sinkron permanen magnet (PMSG) tipe radial 3 fasa ini dapat disimpulkan semai kn besar beban yang digunakan semakin kecil daya yang dihasilkan.

PRAKATA

Puji syukur kehadirat Allah SWT atas limpahan rahmat dan ridhonya sehingga penulis dapat menyelesaikan skripsi yang berjudul “Rancang Bangun Generator Sinkron Permanen Magnet (PMSG) tipe Radial 3 Fasa”. Skripsi ini disusun sebagai salah satu syarat untuk menyelesaikan program studi strata satu (S1) Jurusan Teknik Elektro Fakultas Teknik Universitas Jember. Selama penyusunan skripsi ini penulis mendapat bantuan berbagai pihak, untuk itu penulis mengucapkan terimakasih kepada :

1. Ibu Dr.Ir. Entin Hidayah M.U.M selaku dekan Fakultas Teknik Universitas Jember.
2. Bapak Bambang Srikaloko, S.T.,M.T., selaku Ketua Jurusan Teknik Elektro Universitas Jember
3. Bapak Suprihadi Prasetyono, S.T., M.T., selaku dosen pembimbing utama dan Bapak Dr.Triwahju Hardianto, S.T., M.T., selaku dosen pembimbing anggota yang telah rela meluangkan waktu, pikiran serta motivasi dalam penyusunan skripsi ini.
4. Bapak Prof. Dr. Ir. Bambang Sujanarko, M.M. selaku dosen penguji utama dan Bapak Ir.Widyono Hadi, M.T., selaku dosen penguji anggota yang telah memberikan kritik dan saran yang membangun sehingga sangat membantu terhadap penyempurnaan skripsi ini.
5. Teman-Teman Teknik Elektro 2015 yang telah memberikan bantuan dan dukungan dalam perkuliahan serta tugas akhir kepada saya.
6. Serta semua pihak yang tidak bisa disebutkan satu per satu, yang telah mendukung dalam penyelesaian skripsi ini.

Semoga tugas akhir ini dapat bermanfaat dalam mengembangkan ilmu pengetahuan khususnya untuk disiplin ilmu Teknik Elektro. Kritik dan saran yang membangun diharapkan terus mengalir untuk lebih menyempurnakan skripsi ini dan dapat dikembangkan untuk penelitian selanjutnya.

Jember, 08 Juli 2019

Penulis



DAFTAR ISI

Halaman Judul.....	ii
Halaman Persembahan.....	iii
Halaman Motto	iv
Halaman Pernyataan	v
Halaman Pembimbing.....	vi
Halaman Pengesahan	vii
Abstrak.....	viii
Abstrac	ix
Ringkasan.....	x
Prakata.....	xii
Daftar Isi	xiv
Daftar Gambar.....	xviii
Daftar Tabel	xxi
BAB 1 PENDAHULUAN	1
1.1 Latar Belakang.....	1
1.2 Rumusan Masalah.....	2
1.3 Batasan Masalah	2
1.4 Tujuan Penelitian.....	3
1.5 Manfaat	3
BAB 2 TINJAUAN PUSTAKA	5
2.1 Generator Sinkron Permanen Magnet	5
2.2 Bagian-bagian Generator PMSG	6
2.2.1 Rotor	6
2.2.2 Stator.....	7
2.2.3 Celah Udara (<i>Air Gap</i>)	7
2.3 Rangkaian Ekuivalen Generator	8
2.4 Prinsip Kerja Generator	10

2.4 <i>Fluks</i> Magnetik	11
2.5 Kecepatan Putar Generator	12
2.6 Hubungan Belitan Generator 3 Fasa	13
2.7 Magnet Permanen	14
2.8 Kawat Penghantar	17
BAB 3. METODELOGI PENELITIAN	18
3.1 Tempat Penelitian	18
3.2 Perencanaan Jadwal Penelitian	18
3.3 Alat dan Bahan	19
3.4 Tahapan Penelitian	20
3.5 Blok Diagram dan Perancangan Sistem	22
3.6 Target Generator	22
3.7 Desain Alat	23
3.8 Alur Perencanaan Alat	25
3.9 Pengujian Generator Sinkron Permanen Magnet	28
3.9.1 Pengukuran Tahanan pada Stator	28
3.9.2 Pengujian Sifat Sinkron Generator	28
3.9.3 Memberikan Beban ke Generator	29
3.9.4 Perhitungan pada generator sinkron permanen magnet tiga fasa	29
BAB 4 HASIL DAN PEMBAHASAN	32
4.1 Perancangan Generator Sinkron Permanen Magnet Tiga Fasa	32
4.2 Pengujian Pengaruh Kecepatan Putar (RPM) Rotor terhadap Frekuensi Gelombang Tegangan pada Generator Sinkron Permanen Magnet	34
4.2.1 Pengaruh Kecepatan Putar (RPM) terhadap Frekuensi	34
4.3 Pengujian Generator PMSG Berbeban dengan Tegangan Keluaran Konstan 4V Kombinasi Belitan Wye	36
4.3.1 Kecepatan Putar Generator dan Arus keluaran terhadap beban	36
4.3.2 Perhitungan Tegangan Keluaran Generator	39
4.3.3 Daya Keluaran dan Efisiensi Generator terhadap Beban	41
4.3.4 Bentuk Gelombang Keluaran Generator PMSG	44

4.4 Pengujian Generator PMSG Berbeban dengan Tegangan Keluaran Konstan 8 V Kombinasi Belitan Wye.....	45
4.4.1 Kecepatan Putar Generator dan Arus keluaran terhadap beban.....	46
4.4.2 Perhitungan Tegangan Keluaran Generator.....	49
4.4.3 Daya Keluaran dan Efisiensi Generator terhadap Beban.....	51
4.3.4 Bentuk Gelombang Keluaran Generator PMSG.....	54
4.5 Pengujian Generator PMSG Berbeban dengan Tegangan Keluaran Konstan 12 V Kombinasi Belitan Wye.....	55
4.5.1 Kecepatan Putar Generator dan Arus keluaran terhadap beban.....	55
4.5.2 Perhitungan Tegangan Keluaran Generator.....	58
4.5.3 Daya Keluaran dan Efisiensi Generator terhadap Beban.....	60
4.5.4 Bentuk Gelombang Keluaran Generator PMSG.....	63
4.6 Pengujian Generator PMSG Berbeban dengan Tegangan Keluaran Konstan 4V Kombinasi Belitan Delta.....	65
4.6.1 Kecepatan Putar Generator dan Arus keluaran terhadap beban.....	65
4.6.2 Perhitungan Tegangan Keluaran Generator.....	68
4.6.3 Daya Keluaran dan Efisiensi Generator terhadap Beban.....	70
4.7 Pengujian Generator PMSG Berbeban dengan Tegangan Keluaran Konstan 8 V Kombinasi Belitan Delta.....	74
4.7.1 Kecepatan Putar Generator dan Arus keluaran terhadap beban.....	74
4.7.2 Perhitungan Tegangan Keluaran Generator.....	77
4.7.3 Daya Keluaran dan Efisiensi Generator terhadap Beban.....	79
4.3.4 Bentuk Gelombang Keluaran Generator PMSG.....	82
4.8 Pengujian Generator PMSG Berbeban dengan Tegangan Keluaran Konstan 12 V Kombinasi Belitan Delta.....	83
4.8.1 Kecepatan Putar Generator dan Arus keluaran terhadap beban.....	83
4.8.2 Perhitungan Tegangan Keluaran Generator.....	86
4.8.3 Daya Keluaran dan Efisiensi Generator terhadap Beban.....	88
4.8.4 Bentuk Gelombang Keluaran Generator PMSG.....	91
BAB 5. PENUTUP	93
5.1 Kesimpulan.....	93

5.2 Saran	93
DAFTAR PUSTAKA	95
LAMPIRAN.....	96



DAFTAR GAMBAR

Gambar 2.1 Prinsip kerja generator sinkron	5
Gambar 2.2 Rotor Permanen Magnet (Charles, 1992).....	6
Gambar 2.3 Stator (Nusantara, 2014)	7
Gambar 2.4 Celah Udara atau <i>Airgap</i> (Hendershot, 1994).....	8
Gambar 2.5 Rangkaian Ekuivalen Generator Sinkron.....	8
Gambar 2.6 Penyederhanaan Rangkaian Ekuivalen Generator Sinkron.....	9
Gambar 2.7 Rangkaian Ekuivalen Generator Sinkron Tiga Fasa	10
Gambar 2.8 Hubungan wye	13
Gambar 2.9 Gelombang 3 Fasa (Nusantara, 2014)	13
Gambar 2.10 Magnet Permanen Neodymium.....	14
Gambar 2.11 Serbuk Besi	16
(Sumber : Sidik Nugroho., 2016).....	16
Gambar 3.1 Tahapan Pelaksanaan Penelitian	20
Gambar 3.2 Blok Diagram Sistem	22
Gambar 3.3 Desain Generator PMSG.....	25
Gambar 3.4 Sketsa Stator.....	27
Gambar 4.1 Generator Sinkron Permanen Magnet.....	34
Gambar 4.2 Grafik Hubungan Kecepatan Putar dan Frekuensi pada Generator PMSG	36
Gambar 4.3 Grafik hubungan nilai resistansi beban terhadap arus keluaran pada generator PMSG	38
Gambar 4.4 Grafik hubungan nilai resistansi beban terhadap arus keluaran pada generator PMSG	39
Gambar 4.5 Grafik Perbandingan Tegangan Pengukuran dan Tegangan Perhitungan.....	41
Gambar 4.6 Grafik Hubungan Resistansi Beban dengan Daya Keluaran pada Tegangan Tetap	43
Gambar 4.7 Grafik Hubungan Resistansi Beban dengan Efisiensi pada Tegangan Tetap.....	44

Gambar 4.8 Bentuk gelombang tegangan keluaran generator pada tegangan 4 V beban 2200 Ohm.....	45
Gambar 4.9 Grafik hubungan nilai resistansi beban terhadap arus keluaran pada generator PMSG	48
Gambar 4.10 Grafik hubungan nilai resistansi beban terhadap arus keluaran pada generator PMSG	48
Gambar 4.11 Grafik Perbandingan Tegangan Pengukuran dan Tegangan Perhitungan.....	50
Gambar 4.11 Grafik Hubungan Resistansi Beban dengan Daya Keluaran pada Tegangan Tetap	53
Gambar 4.12 Grafik Hubungan Resistansi Beban dengan Efisiensi pada Tegangan Tetap	53
Gambar 4.13 Bentuk gelombang tegangan keluaran generator pada tegangan 8V beban 2200 Ohm.....	54
Gambar 4.15 Grafik hubungan nilai resistansi beban terhadap arus keluaran pada generator PMSG	57
Gambar 4.16 Grafik Perbandingan Tegangan Pengukuran dan Tegangan Perhitungan.....	60
Gambar 4.17 Grafik Hubungan Resistansi Beban dengan Daya Keluaran pada Tegangan Tetap	62
Gambar 4.18 Grafik Hubungan Resistansi Beban dengan Efisiensi pada Tegangan Tetap	63
Gambar 4.19 Bentuk gelombang tegangan keluaran generator pada tegangan 12 V beban 2200 Ohm.....	64
Gambar 4.20 Grafik hubungan nilai resistansi beban terhadap arus keluaran pada generator PMSG	67
Gambar 4.21 Grafik hubungan nilai resistansi beban terhadap arus keluaran pada generator PMSG	67
Gambar 4.22 Grafik Perbandingan Tegangan Pengukuran dan Tegangan Perhitungan.....	69
Gambar 4.23 Grafik Hubungan Resistansi Beban dengan Daya Keluaran pada Tegangan Tetap	72
Gambar 4.24 Grafik Hubungan Resistansi Beban dengan Efisiensi pada Tegangan Tetap	72

Gambar 4.25 Bentuk gelombang tegangan keluaran generator pada tegangan 4v beban 2200 Ohm.....	73
Gambar 4.27 Grafik hubungan nilai resistansi beban terhadap arus keluaran pada generator PMSG	76
Gambar 4.28 Grafik Perbandingan Tegangan Pengukuran dan Tegangan Perhitungan.....	78
Gambar 4.29 Grafik Hubungan Resistansi Beban dengan Daya Keluaran pada Tegangan Tetap	81
Gambar 4.31 Grafik Hubungan Resistansi Beban dengan Efisiensi pada Tegangan Tetap	81
Gambar 4.32 Bentuk gelombang tegangan keluaran generator pada tegangan 8V beban 2200 Ohm.....	82
Gambar 4.34 Grafik hubungan nilai resistansi beban terhadap arus keluaran pada generator PMSG	85
Gambar 4.35 Grafik Perbandingan Tegangan Pengukuran dan Tegangan Perhitungan.....	87
Gambar 4.36 Grafik Hubungan Resistansi Beban dengan Daya Keluaran pada Tegangan Tetap	90
Gambar 4.37 Grafik Hubungan Resistansi Beban dengan Efisiensi pada Tegangan Tetap	91
Gambar 4.38 Bentuk gelombang tegangan keluaran generator pada tegangan 12 V beban 2200 Ohm.....	92

DAFTAR TABEL

Tabel 2.1 Kemampuan Hantar Arus Kawat Email	17
Tabel 3.1 Rencana dan Jadwal Pelaksanaan Penelitian	18
Tabel 4.2 Data spesifikasi generator pmsg	32
Tabel 4.2 Dimensi generator PMSG	33
Tabel 4.4 Hasil Pengujian Kecepatan Putar terhadap Frekuensi Generator SPMG	35
Tabel 4.5 Hasil pengujian generator PMSG	37
Tabel 4.7 Perbandingan Tegangan Pengukuran terhadap Tegangan Perhitungan	40
Tabel 4.8 Hasil daya keluaran dan efisiensi generator.....	42
Tabel 4.9 Hasil pengujian generator PMSG	46
Tabel 4.10 Perbandingan Tegangan Pengukuran terhadap Tegangan Perhitungan	50
Tabel 4.12 Hasil daya keluaran dan efisiensi generator.....	51
Tabel 4.13 Hasil pengujian generator PMSG	55
Tabel 4.14 Perbandingan Tegangan Pengukuran terhadap Tegangan Perhitungan	59
Tabel 4.15 Hasil daya keluaran dan efisiensi generator.....	61
Tabel 4.16 Hasil pengujian generator PMSG	65
Tabel 4.17 Perbandingan Tegangan Pengukuran terhadap Tegangan Perhitungan	69
Tabel 4.18 Hasil daya keluaran dan efisiensi generator.....	70
Tabel 4.19 Hasil pengujian generator PMSG	74
Tabel 4.20 Perbandingan Tegangan Pengukuran terhadap Tegangan Perhitungan	78
Tabel 4.21 Hasil daya keluaran dan efisiensi generator.....	79
Tabel 4.22 Hasil pengujian generator PMSG	83
Tabel 4.23 Perbandingan Tegangan Pengukuran terhadap Tegangan Perhitungan	87
Tabel 4.24 Hasil daya keluaran dan efisiensi generator.....	89

BAB 1 PENDAHULUAN

1.1 Latar Belakang

Dewasa ini krisis energi telah terjadi di belahan bumi manapun, khususnya di Indonesia. Krisis energi yang terjadi di Indonesia, terutama kaitannya dengan energi listrik telah memaksa berbagai pihak untuk menemukan solusi dalam mengatasi permasalahan ini. Telah banyak dilakukan penelitian yang kaitannya dengan energi alternatif untuk menggantikan penggunaan energi fosil. Pemanfaatan energi alternatif seperti matahari, air, dan angin banyak dilakukan baik dalam skala besar maupun kecil. Energi alternatif tersebut digunakan untuk menggerakkan turbin / kincir. Energi kinetik dari kincir kemudian dikonversi menjadi energi mekanik yang nantinya digunakan untuk memutar generator dan dari generator akan menghasilkan energi listrik.

Terdapat banyak sekali jenis generator, salah satunya dilihat dari arah fluks yaitu axial dan radial. Generator yang dapat berputar pada kecepatan rendah untuk menghasilkan listrik menggunakan magnet permanen sebagai konstruksinya. Dari banyak jenis generator yang menggunakan magnet permanen, salah-satu jenis yang populer saat ini adalah generator sinkron permanen magnet (PMSG). PMSG banyak dimanfaatkan pada pembangkit tenaga listrik terutama pada pembangkit listrik energi terbarukan. PMSG mempunyai banyak kelebihan seperti ukuran dan harga yang murah, konstruksinya sederhana tapi kokoh, dan memiliki efisiensi yang tinggi. Selain itu, menurut Cheng (2003) lebih dari setengah dari 10 terbaik produsen turbin di dunia tertarik dengan teknologi generator jenis ini.

Penelitian yang pernah dilakukan terkait dengan generator permanen magnet untuk PLTB yaitu Rancang Bangun Kincir Angin Pembangkit Tenaga Listrik Sumbu Vertikal Savonius Portabel Menggunakan Generator Magnet Permanen yang menghasilkan daya sebesar 200 Watt (Nahkoda dkk, 2015). Analisis Pengaruh Variasi

Jumlah Kutub dan Jarak Celah Magnet Rotor Terhadap Performa Generator Sinkron Fluks Radial (Indriani dkk, 2015). Pada penelitian-penelitian tersebut dapat disimpulkan bahwa penelitian dan pengembangan terhadap desain generator permanen magnet yang memiliki karakter khusus masih perlu dilakukan. Rizki (2018) pernah melakukan penelitian tentang desain generator permanen magnet yang mempunyai karakter putaran rendah 1000 rpm dan dapat menghasilkan daya sebesar 500 watt akan tetapi pada penelitian tersebut masih dilakukan secara simulasi. Pada penelitian ini akan dilakukan pembuatan rancang bangun generator sinkron permanen magnet sebagai generator listrik tenaga angin. Pada penelitian ini menggunakan kawat email 0,3 mm. Pada perancangan ini membuat generator tipe *radial*, menggunakan 12 *coil*, selain itu pada rotor menggunakan 8 magnet neodinium.

1.2 Rumusan Masalah

Dalam penelitian ini ada beberapa hal yang menjadi rumusan masalah diantaranya:

- a. Bagaimana perancangan generator sinkron permanen magnet tipe *radial* tiga fasa ?
- b. Bagaimana kecepatan putar dan arus yang dihasilkan ketika generator diputar pada tegangan konstan?
- c. Bagaimana efisiensi dari generator sinkron permanen magnet?

1.3 Batasan Masalah

Berdasarkan permasalahan yang terdapat pada rumusan masalah terdapat batasan masalah diantaranya :

- a. Menggunakan dinamo motor merk *national* sebagai *prime mover*.
- b. Magnet yang digunakan yaitu neodymium bulat silinder 10 x 2mm.
- c. Magnet yang digunakan berjumlah dalam rancang bangun berjumlah 8 buah.
- d. Coil yang digunakan dalam rancang bangun berjumlah 12 buah
- e. Menggunakan inti besi tiap kumparan di stator

- f. Menggunakan beban resistor untuk pengujiannya.

1.4 Tujuan Penelitian

Penelitian yang diusulkan dalam skripsi ini memiliki beberapa tujuan diantaranya:

- a. Untuk mengetahui perancangan generator sinkron permanen magnet tipe radial dengan jumlah tiga fasa .
- b. Mengetahui kecepatan putar dan arus keluaran dari desain generator sinkron permanen magnet tipe *radial* tiga fasa saat diputar pada tegangan tetap.
- c. Mengetahui efisiensi yang dihasilkan oleh generator sinkron permanen magnet tiga fasa.

1.5 Manfaat

Adapun manfaat yang didapat setelah melakukan penelitian ini adalah sebagai berikut:

- a. Dapat memahami ilmu tentang generator sinkron permanen magnet tiga fasa
- b. Dapat mengetahui tegangan keluaran dari generator sinkron permanen magnet tiga fasa.

BAB 2 TINJAUAN PUSTAKA

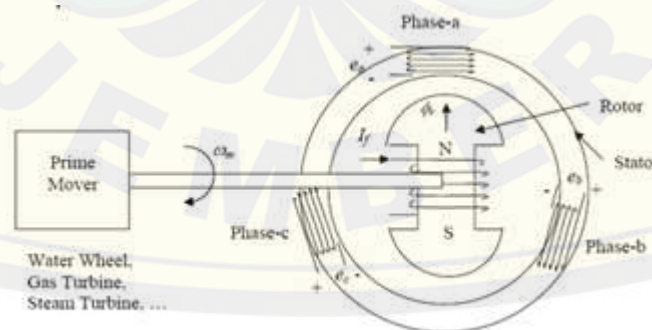
2.1 Generator Sinkron Permanen Magnet

Generator sinkron yang pada prinsipnya merupakan mesin sinkron yang digunakan sebagai generator arus bolak balik (alternating current generators). Generator sinkron biasanya dioperasikan bersama (atau diparalel), membentuk sebuah power sistem yang besar untuk menyuplai energi ke beban atau konsumen, seperti ; industri, komersil, agrikultural dan domestik serta rumah tangga.

Tipe dari mesin sinkron ada dua, yaitu ;

- *Rotating-armature type* : kumparan/belitan armatur ada di rotor dan medan gaya magnet ada di stator.
- *Rotating-field type* : kumparan/belitan armatur atau terminal ada di stator dan medan gaya magnet di rotor.

Dalam hal ini Generator sinkron merupakan tipe dari *rotating-field type* karena karena belitan armatur ada di stator dan medan gaya di rotor. Generator sinkron mengkonversikan energi mekanik menjadi energi listrik. Adapun sumber dari energi mekanik tersebut adalah prime mover baik mesin diesel, turbin uap, turbin gas, turbin air, atau perangkat sejenis lainnya. Adapun komponen utama generator adalah rotor dan stator.



Gambar 2.1 Prinsip kerja generator sinkron

Jika kumparan rotor yang berfungsi sebagai pembangkit kumparan medan magnet yang terletak di antara kutub magnet utara dan selatan diputar oleh tenaga air atau tenaga lainnya, maka pada kumparan rotor akan timbul medan magnet atau flux yang bersifat bolak-balik atau flux putar. Flux putar ini akan memotong- motong kumparan stator timbul gaya gerak listrik karena pengaruh induksi dari flux putar tersebut. Gaya gerak listrik (GGL) yang timbul pada kumparan stator juga bersifat bolak-balik, atau berputar dengan kecepatan sinkron terhadap kecepatan putar rotor.

Sebagaimana pada generator arus searah, belitan (kumparan) jangkar di tempatkan pada jangkar sedangkan belitan medan di tempatkan pada stator, demikian pula untuk generator serempak dengan kapasitas kecil.

2.2 Bagian-bagian Generator PMSG

Generator memiliki beberapa bagian diantaranya yaitu:

2.2.1 Rotor

Rotor merupakan bagian dari generator yang berputar. Rotor pada generator permanen magnet mempunyai inti sebagai poros dan tempat tersusunnya magnet permanen sebagai penghasil medan magnet yang diperlukan dalam pembangkitan tegangan. Tipe rotor yang dipakai pada generator kecepatan rendah dan menengah yaitu kutub menonjol (*salient*). Rotor akan dihubungkan dengan poros turbin agar dapat berputar (Charles, 1992).

Berikut ini merupakan gambar rotor :



Gambar 2.2 Rotor Permanen Magnet (Charles, 1992)

2.2.2 Stator

Stator merupakan bagian generator yang diam. stator sering disebut juga kumparan medan. Stator tersusun dari beberapa belitan kawat email yang dilapisi dengan bahan isolator. *Coil* atau belitan merupakan tempat terbentuknya tegangan dan arus mengalir. Jumlah kumparan mempengaruhi kuantitas tegangan keluaran generator. Ada 2 jenis hubung kumparan yaitu, hubung bintang (*star*) dan hubung segitiga (*delta*). Pada jenis kumparan star, pangkal kumparan kawat tembaga (kumparan fasa) dihubungkan menjadi satu. Pada jenis kumparan delta, pangkal dan ujung masing-masing kumparan fasa saling dihubungkan (Nusantara, 2014). Berikut ini merupakan gambar dari stator :



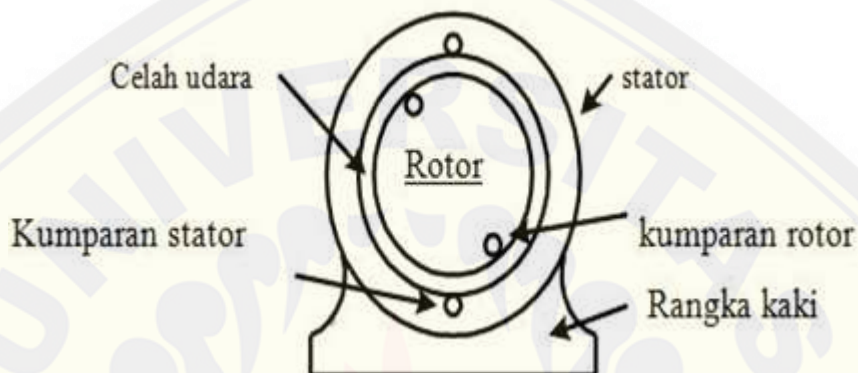
Gambar 2.3 Stator (Nusantara, 2014)

2.2.3 Celah Udara (*Air Gap*)

Celah udara merupakan jarak antara stator dan rotor. Pada celah udara ini terjadi *fluks* induksi antara kumparan stator yang memotong magnet permanen pada rotor sehingga dapat menghasilkan gaya gerak listrik (GGL). Jarak tersebut harus diperhitungkan agar didapatkan hasil kerja generator yang optimum. Celah udara yang terlalu besar mengakibatkan efisiensi induksi rendah, namun jika celah terlalu sempit akan menimbulkan kesukaran mekanis pada mesin (Hendershot, 1994).

Tegangan pada generator sinkron akan semakin besar jika celah udara atau *Air Gap* pada generator semakin kecil. Hal ini disebabkan oleh medan induksi yang dihasilkan juga semakin besar.

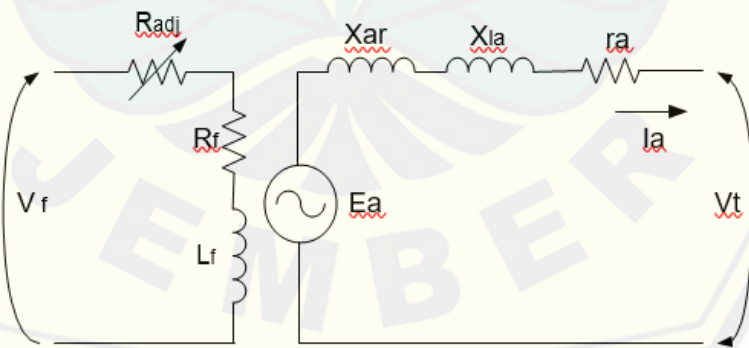
Berikut ini merupakan gambar dari celah udara atau *Air Gap* :



Gambar 2.4 Celah Udara atau *Airgap* (Hendershot, 1994)

2.3 Rangkaian Ekuivalen Generator

Rangkaian ekuivalen per fasa dari suatu generator sinkron dapat dilihat seperti pada Gambar 2.5.



Gambar 2.5 Rangkaian Ekuivalen Generator Sinkron

Dimana :

E_a = Tegangan induksi (Volt)

V_t = Tegangan terminal generator (Volt)

V_f = Tegangan Eksitasi (Volt)

R_f = Tahanan belitan medan (ohm)

L_f = Induktansi belitan medan (H)

R_{adj} = Tahanan variabel (ohm)

r_a = Tahanan jangkar (ohm)

X_{ar} = Reaktansi reaksi jangkar (ohm)

X_{la} = Reaktansi bocor belitan jangkar (ohm)

I_a = Arus jangkar (Ampere)

Berdasarkan Gambar 2.5 maka dapat ditulis persamaan tegangan induksi E_a generator sinkron seperti yang tampak pada persamaan berikut :

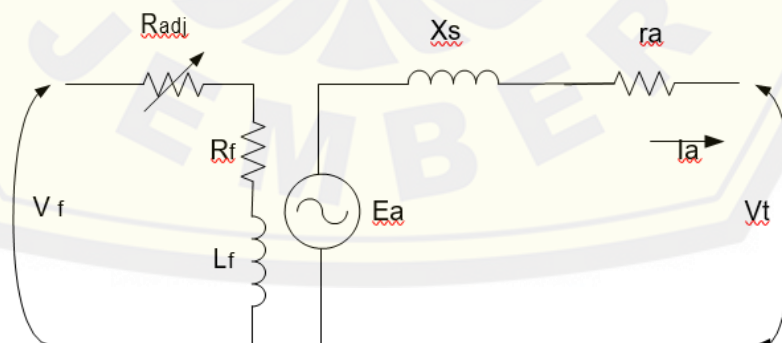
$$E_a = V_t + jX_{ar}I_a + jX_{la}I_a + r_a I_a \quad (1)$$

Dan persamaan tegangan terminal V_t generator sinkron dapat ditulis seperti yang tampak pada persamaan berikut :

$$V_t = E_a - jX_{ar}I_a - jX_{la}I_a - r_a I_a \quad (2)$$

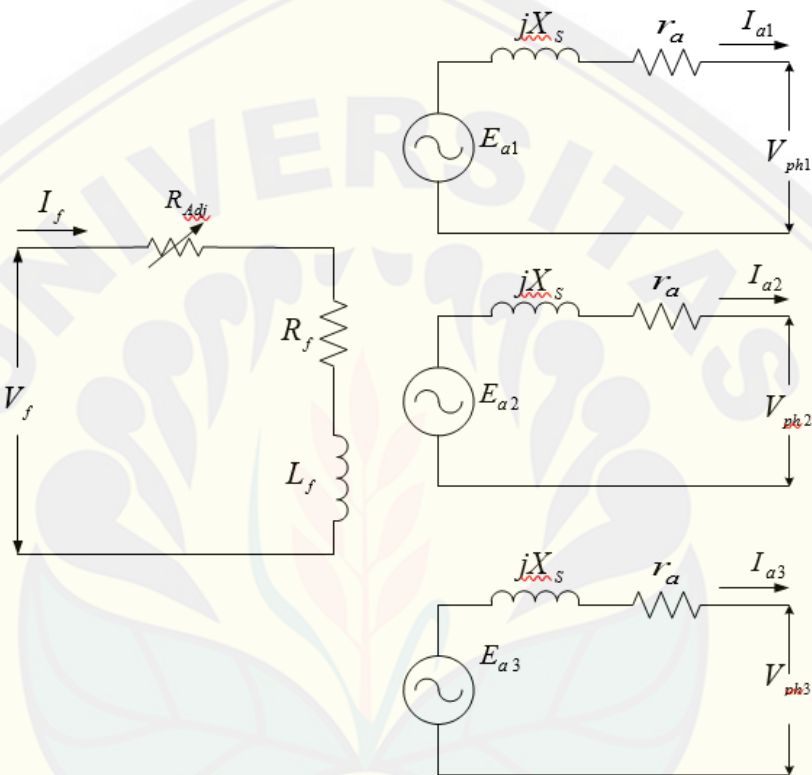
Dengan menyatakan reaktansi reaksi jangkar dan reaktansi fluks bocor sebagai reaktansi sinkron, atau $X_s = X_{ar} + X_{la}$ dapat dilihat pada Gambar 2.6 maka persamaan tegangan terminal menjadi seperti persamaan berikut :

$$V_t = E_a - jX_s I_a - r_a I_a [\text{volt}] \quad (3)$$



Gambar 2.6 Penyederhanaan Rangkaian Ekuivalen Generator Sinkron

Karena tegangan yang dibangkitkan generator sinkron adalah tegangan bolak-balik, maka biasanya diekspresikan dalam bentuk fasor. Sementara itu untuk rangkaian ekivalen penuh generator sinkron tiga fasa ditunjukkan pada Gambar 2.7.



Gambar 2.7 Rangkaian Ekivalen Generator Sinkron Tiga Fasa

2.4 Prinsip Kerja Generator

Prinsip kerja generator dalam mengkonversi energi mekanik menjadi energi listrik yaitu mengacu pada hukum Faraday dan Lenz. Hukum Faraday menunjukkan jika seutas kawat atau kumparan konduktor berada dalam medan magnet yang berubah-ubah terhadap waktu, maka pada ujung-ujung kawat atau kumparan konduktor akan timbul tegangan atau gaya gerak listrik (GGL) induksi. Hukum Lenz menjelaskan bahwa GGL induksi yang muncul berarah melawan perubahan *fluks*

dan menyebabkannya arus mengalir (Fitzgerald, 2003). Hal tersebut sesuai dengan persamaan berikut:

$$e = N \frac{d\phi}{dt} \quad (4)$$

Keterangan:

e : Tegangan (V)

N : Banyak lilitan dari kumparan

$d\phi$: Perubahan *fluks* magnet dalam satuan (webber)

dt : Perubahan waktu dalam satuan detik

Kaidah tangan kanan *fleming* adalah sebuah metode mneumonik untuk memudahkan menentukan arah vektor dari ketiga komponen hukum Faraday, yakni arah gaya gerak kumparan kawat, arah medan magnet, serta arah arus listrik (Hendershot, 1994).

Rumus dari kaidah tangan kanan yaitu:

$$e = B \cdot l \cdot v \quad (5)$$

Keterangan

B = Medan Magnet

l = arah arus

v = arah gerakan

2.4 *Fluks* Magnetik

Fluks magnetik (Φ_m) adalah ukuran atau jumlah medan magnet (B) yang melewati luas penampang tertentu. Satuan *fluks* magnetik adalah weber (Wb) (Weber turunan dari volt-detik). *Fluks* magnetik yang melalui bidang tertentu sebanding dengan jumlah medan magnet yang melalui bidang tersebut (Daryanto, 2007). Rumus *fluks* magnetik yaitu:

$$\Phi_{max} = B_{max} \cdot A \quad (6)$$

Keterangan

B_{max} = Densitas *fluks* maksimum (T)

\emptyset = fluks magnet (Wb)

A = luas magnet (cm²)

Rumus kerapatan *flux* magnetik yaitu :

$$B_{max} = Br \cdot \frac{lm}{lm+\delta} \quad (7)$$

Keterangan

Br = Densitas *flux* magnet (Tesla) (Br merupak nilai ketetapan dari jenis magnet)

lm = Tebal magnet (cm)

δ = *Air Gap* (cm)

2.5 Kecepatan Putar Generator

Generator untuk dapat menghasilkan tegangan dan arus harus dapat berputar dengan kecepatan tertentu. Kecepatan putar generator mempengaruhi tegangan dan arus yang dihasilkan. Rumus kecepatan tersebut yaitu:

$$n = \frac{120 f}{p} \quad (8)$$

Keterangan

n = kecepatan putar (rpm)

f = Frekuensi (Hz)

p = jumlah kutub

Pada Software magnet kecepatan putar (rpm) harus diubah menjadi kecepatan angular menggunakan rumus berikut:

$$\omega = \frac{360}{60} n \quad (9)$$

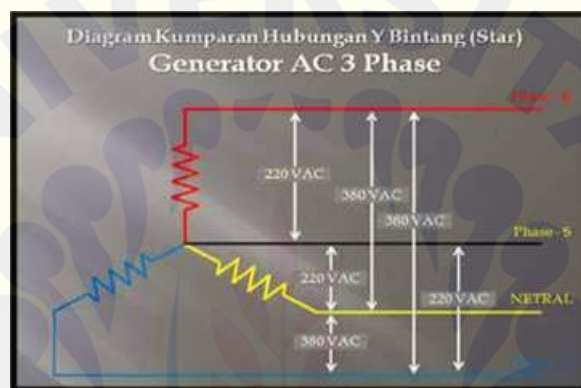
Keterangan

ω = kecepatan angular (deg/s)

n = kecepatan putar rotor (RPM)

2.6 Hubungan Belitan Generator 3 Fasa

Generator 3 *phase* memiliki 3 kumparan Phase yang menghasilkan tegangan keluaran 380 V, diukur antara phase dengan phase yang berbeda. R, S, T, dan N merupakan simbol dari ketiga phase tersebut. Netral yang dihasilkan dari *Alternator* 3 *phase* ini, didapat dari hasil ketiga kumparan phase yang dihubungkan secara bintang (*Star*) atau hubung *wye* (Y) (Nusantara, 2014). Berikut merupakan gambar dari hubung *wye* (Y) :



Gambar 2.8 Hubungan wye

Perbedaan nilai tegangan antara ketiga *phase* pada alternator ini disebabkan karena gelombang sinus yang saling mendahului dan memiliki selisih sudut sebesar 120 derajat. Sehingga perbedaan potensial yang terjadi didapat nilai 380 volt, dengan nilai perbedaan potensial *phase* dengan netral adalah 220 volt. Titik netral pada *alternator* 3 *phase* memiliki nilai 0 volt. Berikut gambar gelombang yang dihasilkan dari generator 3 *phase*:



Gambar 2.9 Gelombang 3 Fasa (Nusantara, 2014)

2.7 Magnet Permanen

Pada magnet permanen ini yaitu magnet yang tidak memiliki kumparan penguat dan tidak menghasilkan desipasi daya elektrik. Magnet permanen neodymium merupakan magnet yang bermaterial keras yaitu menggunakan material feromagnetik yang memiliki hysteresis loop yang lebar. Hysteresis loop yang lebar yaitu menunjukkan sedikitnya pengaruh induksi dari luar terhadap magnet tersebut (J.F. Gieras dkk., 2004).



Gambar 2.10 Magnet Permanen Neodymium
(Sumber : F.Danang Wijaya, 2014)

Jenis magnet permanen yang diketahui sampai saat ini ialah :

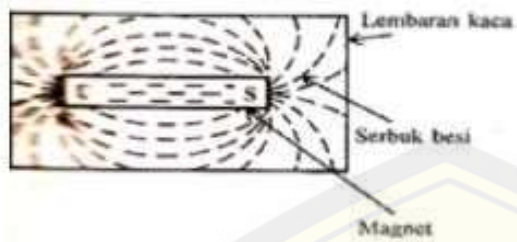
1. Magnet Neodymium, yaitu jenis magnet tetap yang paling kuat, Magnet neodymium (juga dikenal sebagai NdFeB, NIB, atau magnet Neo), merupakan sejenis magnet tanah, terbuat dari campuran logam neodymium.
2. Magnet Samarium - cobalt salah satu dari dua jenis magnet bumi yang langka, merupakan magnet permanen yang kuat yang terbuat dari paduan samarium dan kobalt.
3. Magnet keramik, seperti barrium ferrite (BaOx6Fe2O3) dan strontium ferrite SrOx6Fe2O3 .
4. Magnet Alnico (Al, Ni, Co, Fe) Magnet merupakan salah satu bagian yang sangat penting dalam suatu generator. Fungsinya adalah untuk menghasilkan fluks magnetik yang akan dipakai untuk membangkitkan ggl induksi pada kumparan yang telah dipasang, untuk membangkitkan ggl induksi maka

diperlukan perubahan jumlah fluks magnet yang mengenai kumparan. Perubahan fluks magnetik tersebut dilakukan dengan proses gerakan berputar.

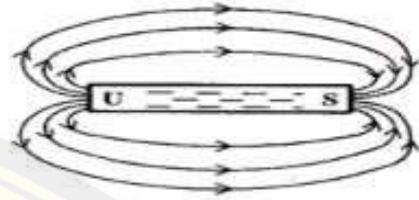
Kelebihan menggunakan magnet permanen pada generator sinkron permanen magnet tipe radial ini adalah :

1. Tidak ada energi listrik yang diserap oleh sistem medan eksitasi sehingga tidak ada kerugian eksitasi dan dapat meningkatkan efisiensi.
2. Menghasilkan torsi yang lebih besar.
3. Menyederhanakan konstruksi dan perawatan.

Sebagian peralatan listrik secara langsung maupun tak langsung tergantung pada kemagnetan. Magnetit (bijih besi) adalah material yang memperlihatkan fenomena kemagnetan dan disebut sebagai magnet alami. Magnet selalu memiliki dua kutub yaitu kutub utara (north/ N) dan kutub selatan (south/ S). Mirip seperti muatan listrik kutub magnet yang sama akan tolak - menolak dan kutub magnet yang berbeda saling tarik – menarik. Magnet memberikan gaya pada bahan magnet seperti besi akibat medan magnetnya. Keberadaan gaya magnet tersebut dapat dilihat dengan menebarkan serbuk besi halus pada selembar kertas atau kaca diatas magnet batang (gambar 6.11). Jika lembaran kertas diketuk secara perlahan serbuk akan mengatur kedudukannya sesuai pola yang dibentuk oleh medan gaya disekeliling magnet batang tersebut. Medan tersebut tampak tersusun atas garis – garis gaya dari kutub utara merambat melalui udara sekitarnya menuju ke kutub selatan untuk membentuk gaya simpal tertutup (gambar 6.12). Seluruh kelompok medan magnet tersebut, yang mengarah keluar dari magnet disebut sebagai fluks magnet.

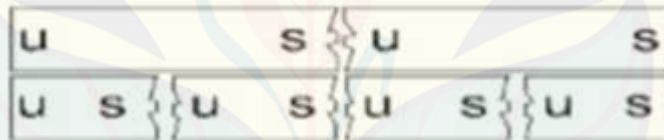


Gambar 2.11 Serbuk Besi
(Sumber : Sidik Nugroho., 2016)



Gambar 2.12 Arah Medan Gaya Magnet
(Sumber : Sidik Nugroho., 2016)

Karakteristik magnet salah satunya yaitu walaupun magnet itu dipotong-potong, potongan magnet kecil tersebut akan tetap memiliki dua kutub disebut juga sebagai magnet elementer (gambar 6.13). Magnet dapat menarik benda lain, yaitu bahan logam. Namun tidak semua logam mempunyai daya tarik yang sama terhadap magnet. Besi dan baja adalah dua contoh material yang mempunyai daya tarik yang tinggi oleh magnet. Sedangkan oksigen cair adalah contoh materi yang mempunyai daya tarik yang rendah oleh magnet. (Sidik Nugroho, 2016).



Gambar 2.13 Magnet yang dipotong – potong
(Sumber : Sidik Nugroho., 2016)

2.8 Kawat Penghantar

Kawat email adalah kawat tembaga murni yang bagian luarnya dilapisi dengan lumen sebagai isolator dan penahan korosi. Penggunaan kawat email dalam pembuatan motor atau generator mempunyai beberapa keunggulan, antara lain adalah konduktivitas listrik tinggi, tahan korosi, ekspansi panas tinggi, konduktivitas panas tinggi, bisa disolder, mudah dipasang. (Mustofa, 2014)

Kawat email mempunyai kemampuan hantar arus (khA) sesuai dengan diameter kawat tersebut, berikut adalah daftar khA dari kawat email :

Tabel 2.1 Kemampuan Hantar Arus Kawat Email

Diameter Kawat (mm)	Kemampuan Hantar Arus (khA) (Ampere)
0,1	0,016 s/d 0,024
0,2	0,064 s/d 0,094
0,3	0,141 s/d 0,212
0,4	0,251 s/d 0,377
0,5	0,390 s/d 0,588
0,6	0,566 s/d 0,849
0,7	0,770 s/d 1,160
0,8	1,010 s/d 1,510
0,9	1,270 s/d 1,910
1,0	1,570 s/d 2,360
1,5	3,530 s/d 5,300
2,0	6,280 s/d 9,420

Sumber *Author*

BAB 3. METODELOGI PENELITIAN

3.1 Tempat Penelitian

a. Tempat Penelitian

Adapun tempat dan waktu penelitian, pengujian serta analisis secara umum dilakukan di :

Tempat : Laboratorium Kendali

Alamat : Slamet Riyadi No. 62 Patrang, Jember 68111.

b. Waktu Penelitian

Waktu Penelitian dilaksanakan 3 bulan. Penelitian ini dilakukan pada bulan Febuari 2019 sampai April 2019.

3.2 Perencanaan Jadwal Penelitian

Tabel 3.1 Rencana dan Jadwal Pelaksanaan Penelitian

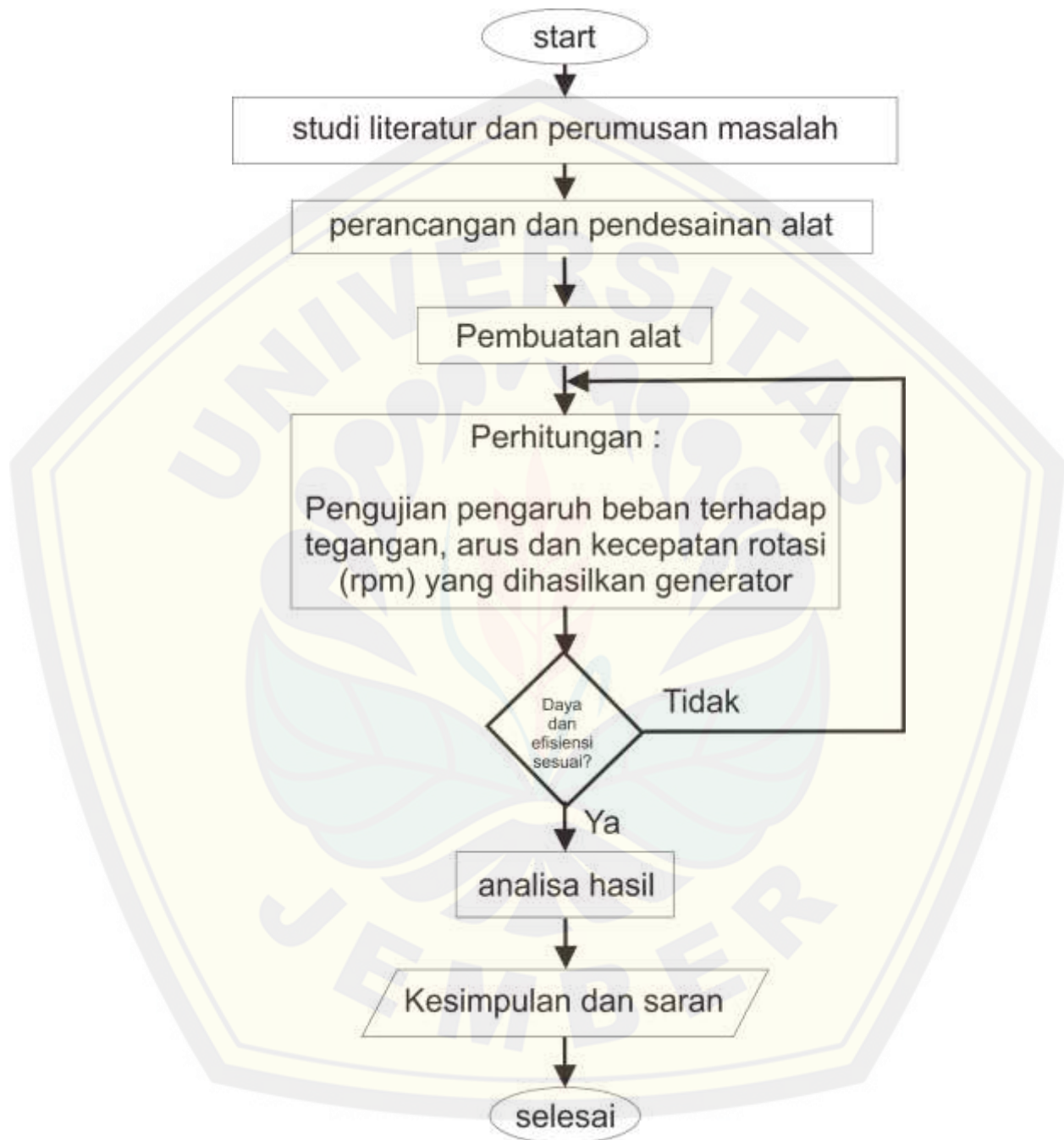
No	Kegiatan	Bulan/Minggu											
		Februari				Maret				April			
		1	2	3	4	1	2	3	4	1	2	3	4
1	Studi literatur												
2	Pemodelan dan Simulasi Generator												
3	Pengambilan data												
4	Analisa data dan pembahasan												
5	Penyusunan laporan												

3.3 Alat dan Bahan

Adapun alat dan bahan yang digunakan pada penelitian ini adalah sebagai berikut :

1. Avometer
2. Tachometer
3. Magnet Neodymium 18 x 2 mm
4. Dinamo Motor merk national
5. Solder
6. Kawat email 0,3 mm
7. Bearing
8. Baut
9. Timah
10. Akrilik 2, 3, 5 dan 10 mm
11. Jumper

3.4 Tahapan Penelitian



Gambar 3.1 Tahapan Pelaksanaan Penelitian

(Sumber : Penulis)

Langkah-langkah yang akan dilakukan dalam penelitian ini adalah sebagai berikut :

1. Studi Literatur

Tahap awal pelaksanaan penelitian ini adalah dengan mencari literatur dari hasil penelitian sebelumnya melalui buku atau internet untuk mengetahui karakteristik komponen sistem, prinsip kerja serta teori yang menunjang lainnya. Diharapkan dengan literatur yang telah didapat dapat memberikan arahan untuk mengurangi kesalahan dalam penelitian.

2. Perancangan dan Pendesainan

Menentukan spesifikasi generator sesuai dengan diameter stator dan rotor serta memiliki 8 magnet permanent pada rotor dan 12 coil pada stator. Sedangkan diameter stator dalam 12 cm, stator luar 17 cm, dan rotor 9 cm.

3. Pembuatan Generator

Langkah selanjutnya ialah membuat generator dari desain yang telah dirancang.

4. Pengujian Alat

Tahap kelima ini dilakukan pengujian alat yang telah dibuat dengan menggunakan AVO meter untuk mengukur tegangan dan arus, dan tachometer untuk mengukur kecepatan generator tersebut.

5. Analisa Data dan Pembuatan Laporan

Setelah tahap pengujian dilakukan dan didapatkan data, maka langkah selanjutnya yaitu melakukan analisis terhadap data yang telah didapat. Analisis tersebut berfungsi untuk mengetahui beberapa besar pengaruh tegangan dan diameter kawat email yang diberikan terhadap kecepatan dan kuat medan magnet yang dihasilkan pada kumparan serta pada saat berputar.

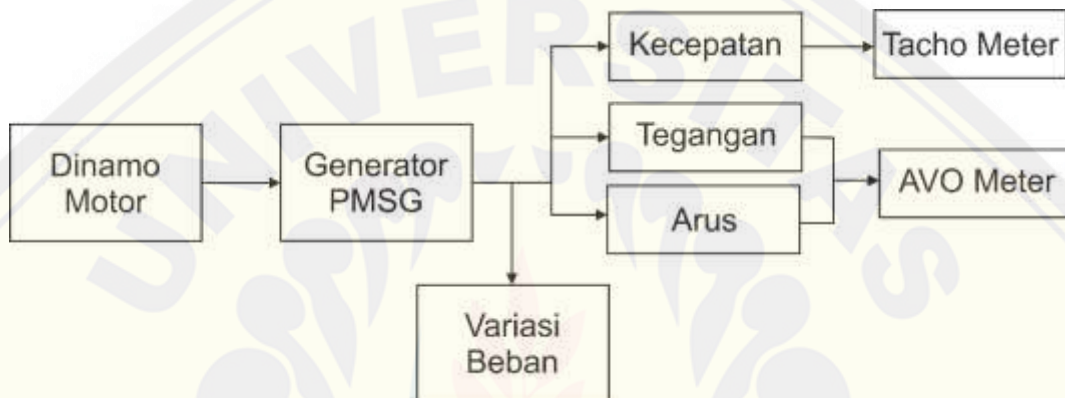
6. Penarikan Kesimpulan dan Saran

Setelah dilakukan analisa data dan pembuatan laporan kemudian dapat ditarik kesimpulan yang menyangkut kinerja dari alat yang dibuat dan memberikan

saran yang dimaksudkan untuk memperbaiki kekurangan yang ada, kemungkinan pengembangan, serta penyempurnaan alat pada penelitian selanjutnya.

3.5 Blok Diagram dan Perancangan Sistem

Pada gambar 3.2 dapat dilihat tentang alur diagram blok untuk pengujian dan pengambilan data.



Gambar 3.2 Blok Diagram Sistem

Pada gambar 3.2 menunjukkan diagram blok sistem kerja dari generator PMSG tiga fasa. Sumber yang digunakan pada generator PMSG ini menggunakan sumber dari dinamo motor merk national. Pada generator PMSG ini menggunakan magnet permanen jenis neodymium (NdeFeB) berjumlah 8 buah pada rotornya dengan 12 kumparan pada statornya. Generator ini bertipe *radial* dengan diameter rotor lebih kecil dibandingkan dengan diameter stator dalam (*in runner*). Generator ini generator tiga fasa yang diuji menggunakan variasi beban (resistor). Pengujian pada generator ini yaitu untuk memperoleh karakteristik tegangan, kecepatan, dan arus dengan menggunakan alat ukur avo meter dan tacho meter.

3.6 Target Generator

Sebelum mendesain generator PMSG, langkah pertama ialah menentukan parameter umum dari generator yang akan didesain. Target ini meliputi daya, tegangan

keluaran, jumlah fasa, frekuensi, dan kecepatan putar. Berikut merupakan parameter dasar dari generator yang akan didesain :

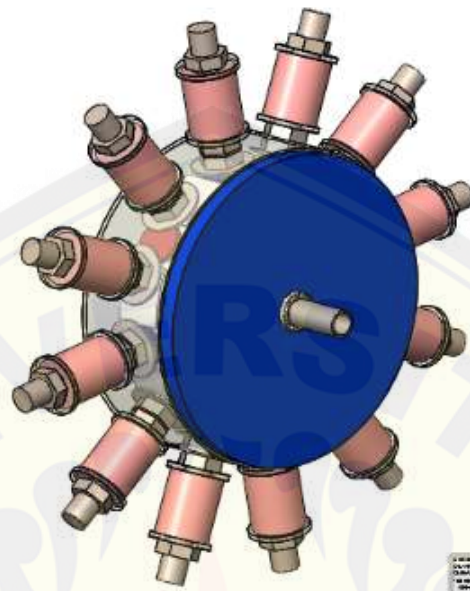
Tabel 3.2 Parameter dasar generator yang akan di desain

NO	PARAMETER	NILAI
1	Daya	5 Watt
2	Tegangan Antar Fasa	8 V
3	Fasa	3
4	Frekuensi	60 Hz
5	Kecepatan	1000 RPM

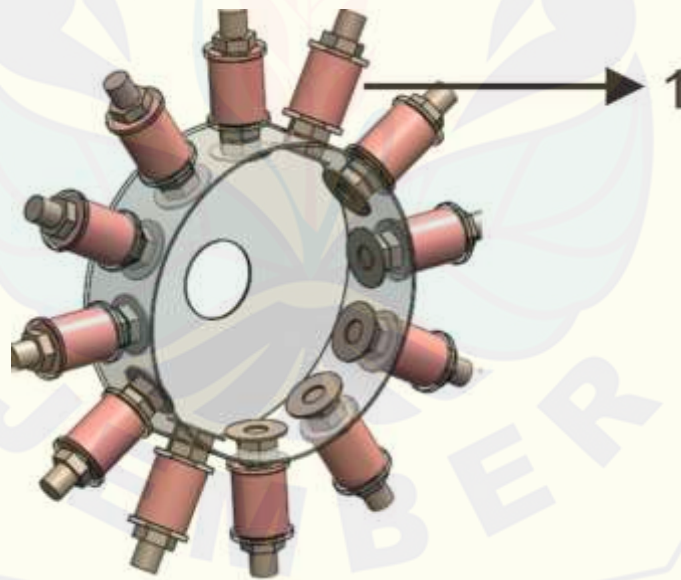
Parameter tersebut digunakan untuk menentukan parameter yang lebih spesifik misalnya jumlah kutub, jumlah putaran coil, dimensi acuan generator, dll. Perhitungan untuk mengetahui parameter spesifik telah dijelaskan pada bab studi literatur.

3.7 Desain Alat

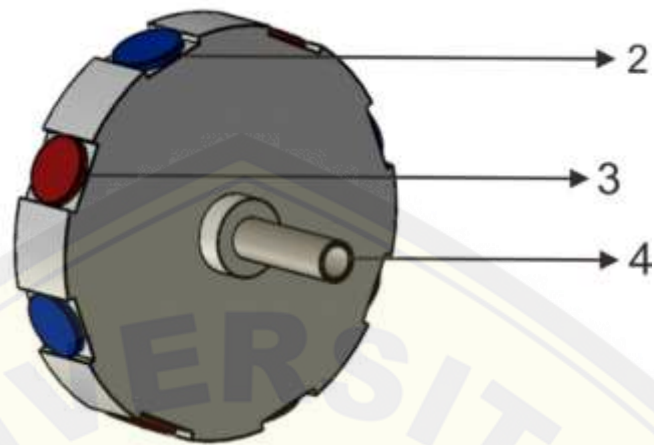
Pada generator AC sinkron permanen magnet ini menggunakan delapan magnet permanen. Delapan magnet permanen tersebut melingkar di atas permukaan rotor dan penempatan kutub disusun secara selang-seling. Sedangkan untuk lilitan pada tiap-tiap kumparan di gulung searah jarum jam. Generator AC ini dirancang dapat bergerak dengan dikopel oleh dinamo motor merk national. Gambar 3.3 merupakan desain dari generator sinkron permanen magnet.



(a)



(b)



(c)

Gambar 3.3 Desain Generator PMSG

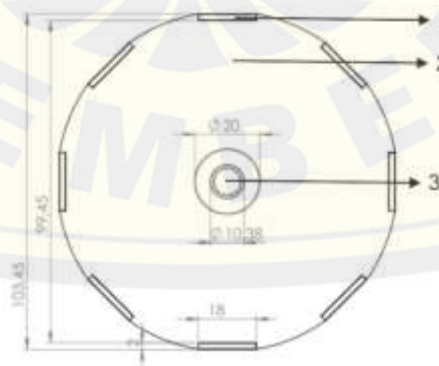
(a) Penggabungan (b) Stator (c) Rotor

Keterangan :

1. Kumparan
2. Magnet Kutub U
3. Magnet Kutub S
4. Poros

3.8 Alur Perencanaan Alat

a. Desain Rotor



Gambar 3.5 Sketsa Rotor

Keterangan :

1. Magnet
2. Body rotor
3. Poros

Pada pembuatan sketsa rotor ini, dimensi diameter rotor ditentukan dengan menggunakan acuan dari target daya generator yang dihasilkan. Menurut Hebala dkk (2018) untuk menentukan dimensi rotor luar menggunakan rumus sebagai berikut :

Hubungan torsi rata-rata, daya dan kecepatan :

$$T_{rated} = \frac{P_{rated}}{\omega_{m,rated}} \dots \dots \dots (3.1)$$

Dimana:

T_{rated} = Torsi rata-rata

P_{rated} = Daya

$\omega_{m,rated}$ = Kecepatan

Torsi yang disarankan per satuan volume :

$$T_v = 30kNm/m^3$$

Volume Rotor :

$$V_o = \frac{T_{rated}}{T_v} \dots \dots \dots (3.2)$$

Persamaan Jari-jari Rotor luar (RRo):

$$RRo = \sqrt{\frac{V_o}{\pi L_{stk}}} \dots \dots \dots (3.3)$$

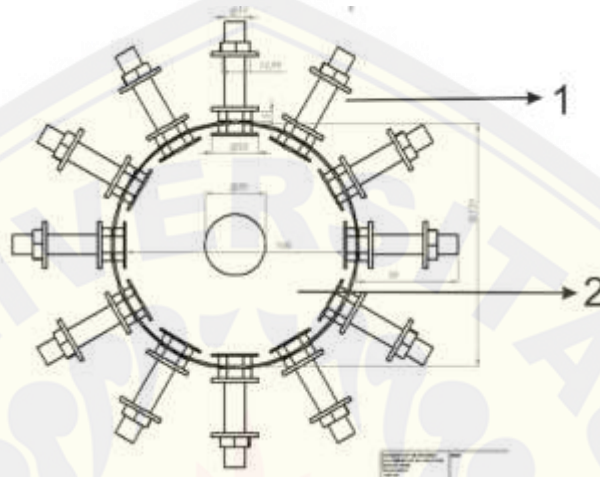
Dimana:

L_{stk} = Lebar generator

Untuk magnet menggunakan magnet *neodymium* berjumlah 8 buah yang mempunyai dimensi 18x2 mm. Posisi kutub magnet ditaruh selang-seling pada posisi permukaan rotor. *Body* rotor menggunakan *acrylic* dengan ketebalan 3mm berjumlah 6 buah yang ditumpuk sehingga mempunyai lebar total 18 mm. Sedangkan untuk poros menggunakan alumunium silinder yang mempunyai lebar 10 mm dengan Panjang 90 mm.

b. Desain Stator

Gambar 3.4 merupakan perencanaan dimensi stator generator permanen magnet 3 fasa.



Gambar 3.4 Sketsa Stator

Keterangan :

1. Koil Stator
2. Plastik 2 mm

Menurut Hebala dkk (2018) untuk mengetahui jari-jari stator dalam (SRi) dapat digunakan rumus sebagai berikut :

Persamaan jari-jari stator dalam (RRi) :

$$SRi = RRo + lg \dots\dots\dots(3.4)$$

Dimana

SRi = Jari-jari stator dalam

RRo = Jari-jari Rotor Luar

lg = Panjang *airgap*

Untuk inti kumparan menggunakan baut diameter 10 mm dengan panjang 5 cm. Sedangkan untuk body stator menggunakan plastik berbentuk tabung tanoa tutup dengan diameter 120 mm dan ketebalan 2 mm. Pada ujung kepala inti kumparan diberi *ring* yang berguna untuk memperbesar tangkapan fluks magnet.

c. Pembuatan lilitan pada stator

Untuk penentuan lilitan menurut Hebala dkk (2018) digunakan rumus sebagai berikut:

$$N = V_{\phi, \text{rated}} / (\sqrt{2} \omega_m S R_i L_{\text{stk}} k_w B_g) \dots\dots\dots (3.5)$$

Dimana:

$V_{\phi, \text{rated}}$ = Tegangan per fasa rata-rata

k_w = faktor lilitan

B_g = kerapatan fluks pada *airgap*

Faktor lilitan dapat dicari dengan persamaan:

$$k_w = \sin\left(\frac{\text{coil_span}}{2}\right) \times \frac{\sin(ncpp \frac{\text{slot_pitch}}{2})}{ncpp \sin(\frac{\text{slot_pitch}}{2})} \dots\dots\dots (3.6)$$

Dimana:

$ncpp$ = jumlah *coil* per *pole* per fasa

Pada generator sinkron permanen magnet pembuatan lilitan pada stator menggunakan kawat email dengan diameter 0,3 mm. Pada generator sinkron permanen magnet ini tegangan keluaran merupakan tegangan tiga fasa. Jumlah kumparan ialah 12 buah, 1 fasa nya terdiri dari 4 kumparan yang disusun secara seri.

3.9 Pengujian Generator Sinkron Permanen Magnet

3.9.1 Pengukuran Tahanan pada Stator

Pengukuran tahanan pada stator dilakukan pada saat generator dalam keadaan diam atau tidak bekerja. Cara melakukan pengukuran tahanan dengan avo meter yaitu kutub positif dan negatif pada generator dihubungkan ke avo meter, sehingga nilai tahanan pada stator dapat diketahui. Tahanan yang diukur pada penelitian kali ini dilakukan pada kawat email 0,3 mm dengan 12 kutub.

3.9.2 Pengujian Sifat Sinkron Generator

Pengujian ini untuk bertujuan untuk mengetahui apakah generator yang dirancang mempunyai sifat sinkron atau tidak. Cara mengujinya adalah dengan

mengukur nilai frekuensi saat diputar pada variasi kecepatan tertentu. Variasi kecepatan putar tersebut yaitu 400, 800, 1200, 1600 dan 2000 RPM. Dari nilai pengukuran frekuensi tadi akan dibandingkan dengan nilai teori. Jika antara nilai pengukuran dan teori nilainya sama atau error persennya kecil maka generator yang dibuat adalah sinkron.

3.9.3 Memberikan Beban ke Generator

Pemberian beban pada generator menggunakan beban resistor 2200 ohm yang dirangkaiparalel berjumlah 5 buah. Pemberian beban pada generator sinkron permanen magnet (PMSG) 3 fasa dilakukan pada 2200, 1100, 733.33, 550, dan 440 Ω . Beban ini dipasang pada tiap fasanya untuk mengetahui nilai arus, daya, tegangan pada beban.

3.9.4 Perhitungan pada generator sinkron permanen magnet tiga fasa

a. Kecepatan generator sinkron permanen magnet

Untuk mencari kecepatan generator sinkron yang berputar maka dapat digunakan rumus :

$$n = \frac{120 f}{p} \dots\dots\dots(3.7)$$

Dimana :

n = kecepatan putaran (rpm)

f = frekuensi (Hz)

p = jumlah kutub

Untuk tegangan yang dibangkitkan dapat dirumuskan dengan persamaan sebagai berikut :

$$E_A = 4.44 \times f \times N \times \emptyset \dots\dots\dots(3.8)$$

Dimana :

E_a = gaya gerak listrik (V)

N = jumlah lilitan

\emptyset = fluks maksimum (Wb)

f = frekuensi (Hz)

Gaya gerak listrik induksi merupakan beda potensial yang timbul pada ujung - ujung kumparan karena pengaruh induksi elektromagnetik. Dapat diketahui dengan persamaan berikut :

$$V = E_a - I \cdot Z \dots\dots\dots(3.9)$$

Dimana :

V = beda potensial (V)

E_a = gaya gerak listrik (V)

I = arus (A)

Z = impedansi (ohm)

Untuk menghitung tegangan antar fasa dapat diketahui dengan persamaan sebagai berikut :

$$V_\phi = \sqrt{3} \times V \dots\dots\dots(10)$$

Dimana =

V_ϕ = Tegangan antar fasa (V)

Untuk menghitung nilai impedansi dari generator dapat diketahui dengan persamaan :

$$Z = \sqrt{R^2 + X_l^2} \dots\dots\dots(3.11)$$

$$X_l = \omega \cdot L = 2\pi \cdot f \cdot L \dots\dots\dots(3.12)$$

Dimana :

Z = impedansi (ohm)

R = resistansi (ohm)

X_l = reaktansi induktif

f = frekuensi (Hz)

L = induktansi (Henry)

b. Daya generator sinkron permanen magnet

Untuk besar daya yang dihasilkan dari generator sinkron permanen magnet tiga fasa dapat diketahui dengan persamaan:

$$P_{\phi} = \sqrt{3} x V x I \dots\dots\dots(3.13)$$

Dimana :

P_{ϕ} = Daya per Fasa(Watt)

V = Tegangan (V)

I = Arus (A)

P_{tot} = Daya Total

c. Efisiensi generator sinkron permanen magnet

Untuk mendapatkan nilai efisiensi dapat dihitung menggunakan persamaan berikut:

$$\eta = \frac{P_{out}}{P_{in}} x 100\% \dots\dots\dots(3.14)$$

Dimana :

η = Efisiensi

P_{out} = Daya Keluaran

P_{in} = Daya Masukan

d. Menghitung nilai *error* persen

Untuk mendapatkan nilai perbandingan data tegangan generator sinkron permanen magnet tiga fasa antara pengukuran dan hasil perhitungan. Akan dibandingkan untuk mendapatkan nilai *error* persen.

$$Error\ percent = \frac{Data\ pengukuran - Data\ Perhitungan}{Data\ Perhitungan} x 100\% \dots\dots\dots(3.15)$$

BAB 5. PENUTUP

Berdasarkan data hasil pengujian yang telah dilakukan mengenai generator sinkron permanen magnet 3 fasa dapat ditarik kesimpulan dan saran yang berguna untuk penelitian lebih lanjut.

5.1 Kesimpulan

Berdasarkan penelitian tentang generator sinkron permanen magnet 3 fasa ini dapat ditarik kesimpulan sebagai berikut yaitu

1. Rancang bangun generator sinkron permanen magnet dengan jumlah 12 kumparan yang masing-masing memiliki 840 lilitan dan terdapat 8 magnet NdFeB silinder tipe N52 telah berhasil dilakukan dimana didapatkan korelasi antara kecepatan putar dengan frekuensi tegangan nilainya sinkron.
2. Kecepatan putar dan arus keluaran yang dihasilkan oleh generator sinkron permanen magnet adalah semakin besar resistansi beban maka semakin kecil nilai kecepatan putar dan arus keluaran pada tegangan konstan.
3. Daya dan efisiensi yang dihasilkan oleh generator sinkron permanen magnet berdasarkan variasi beban adalah semakin besar resistansi beban semakin kecil nilai daya dan efisiensinya. hal ini sesuai dengan hukum Ohm dengan korelasi bahwa arus berbanding berbanding terbalik dengan resistansi.

5.2 Saran

Berdasarkan penelitian tentang generator sinkron permanen magnet 3 fasa ini terdapat saran untuk penelitian selanjutnya yaitu

1. Untuk melilit kumparan sebaiknya menggunakan mesin bukan manual, agar jumlah putaran masing-masing kumparan bisa sama.
2. Dalam perhitungan efisiensi diperlukan pengukuran mengenai daya loses pada generator seperti losses pada kawat tembaga, losses pada inti besi, dan losses pada torsi untuk mendapatkan hasil data yang maksimal.

3. Sebaiknya untuk pembuatan *body* stator tidak menggunakan plastik agar konstruksinya kuat.
4. Sebaiknya untuk pembuatan rancang bangun generator PMSG dibuat secara presisi agar tidak terjadi getaran.



DAFTAR PUSTAKA

- Hendershoot, J.R & Miller, T., 1994, *Design of Brushless Permanent-Magnet Motor*, Magna Physics Publishing and Clarendon Press, Oxford.
- Chapman, S.J., 2005, *Electric Machinery Fundamentals*, edk 5, McGraw Hill Companies, Amerika.
- Fitzgerald, A.E., Charles, K. Jr dan Umans, S. D., 1992, *Electric Machinery*, edk 6, McGraw Hill Companies, Amerika.
- Daryanto, 2007, *Dasar-Dasar Teknik Mesin*, Jakarta: Rineka Cipta.
- L. B. Nusantara, 2014, *Pengenalan Teknologi Pemanfaatan Energi Angin*. PT. Lentara Bumi Nusantara.
- Susanto A. dan Aziz, M. A., 2015, *Pembangkit Listrik Tenaga Angin*, Resume, UNNES.
- Hebala, A., Ghoneim, W.A.M, dan Ashour, H. A., 2019, “Detailed Design Procedures for PMSG Direct-Driven by Wind Turbines”, *Journal of Electrical Engineering & Technology*, pp 1-13.
- Rizky, H., 2018, “Desain Generator Permanen Magnet 500 Watt sebagai Pembangkit Listrik Tenaga Angin”, Skripsi, UNILA.
- Dida, H.P., Suparman, S. dan Widhianuriyawan, D., 2016, “Pemetaan Potensi Energi Angin di Perairan Indonesia Berdasarkan Data Satelit QuikScat dan WindSat”, *Jurnal Rekayasa Mesin*, vol. 7, no. 2, hh 95-101.
- Nahkoda, Y.I. dan Saleh, C., 2016, “Rancang Bangun Generator Magnet Permanen untuk Pembangkit Tenaga Listrik Skala Kecil Menggunakan Kincir Angin Savonius Portabel”, *Jurnal Ilmiah SETRUM*, vol. 5, no. 2.
- Indriani, A, 2015, “Analisis Pengaruh Variasi Jumlah Kutub dan Jarak Celah Magnet Rotor Terhadap Performan Generator Sinkron Fluks Radial”, *ELECTRICIAN-Jurnal Rekayasa dan Teknologi Elektro*, vol. 9, no. 2.

LAMPIRAN

