

**LAPORAN TAHUN  
TERAKHIR**

**PROGRAM KEMITRAAN MASYARAKAT (PKM)**



**Pembuatan Pupuk Granul Organik Bagi Kelompok Tani Lahan Kritis di  
Lereng Bukit Argopuro**

**Tahun ke 1 dari rencana 1 tahun**

**Oleh:**

**Ir. DWI DJUMHARIYANTO, MT. (0012086007)  
ROBERTUS SIDARTAWAN, ST, MT. (NIDN. 0010037006)**

**UNIVERSITAS JEMBER  
OKTOBER 2017**

**HALAMAN PENGESAHAN**

Judul : Pembuatan pupuk granul organik bagi kelompok tani lahan kritis di lereng bukit argopuro

**Peneliti/Pelaksana**  
Nama Lengkap : Ir. DWI DJUMHARIYANTO, MT.  
Perguruan Tinggi : Universitas Jember  
NIDN : 0012086007  
Jabatan Fungsional : Asisten Ahli  
Program Studi : Teknik Mesin  
Nomor HP : 085236662484  
Alamat surel (e-mail) : dwidjumhariyanto@yahoo.com

**Anggota (1)**  
Nama Lengkap : ROBERTUS SIDARTAWAN S.T  
NIDN : 0010037006  
Perguruan Tinggi : Universitas Jember

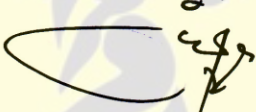
**Institusi Mitra (jika ada)**  
Nama Institusi Mitra : -  
Alamat : -  
Penanggung Jawab : -  
Tahun Pelaksanaan : Tahun ke 1 dari rencana 1 tahun  
Biaya Tahun Berjalan : Rp 42,500,000  
Biaya Keseluruhan : Rp 42,500,000

Mengetahui,  
Dekan




(Dr. Ir. Entin Hidayah, M.UM.)  
NIP/NIK 196612131995032001

Kota Jember, 14 - 10 - 2017  
Ketua,



(Ir. DWI DJUMHARIYANTO, MT.)  
NIP/NIK 196008121998021001

Menyetujui,  
Ketua LP2M



(Prof. Ir. Achmad Subagio, M.Agr, PhD.)  
NIP/NIK 196905171992011001

## RINGKASAN

Pengabdian ini bertujuan untuk membuat mesin granulasi pupuk organik untuk membantu masyarakat yang tinggal di lereng bukit Argopuro. Lereng bukit Argopuro merupakan lahan kritis karena telah mengalami penggundulan hutan sehingga lapisan humus telah terkikis oleh air hujan. Daerah ini sekarang merupakan daerah yang tandus sehingga tanaman pertanian susah hidup di daerah ini. Tanaman pertanian yang ditanam petani biasanya tanaman yang tahan terhadap kekurangan air seperti Jagung, Tembakau, Kedelai dan Ketela pohon. Penanaman tumbuhan produksi bisa tumbuh subur bila dilakukan pemupukan, biasanya petani disini memupuknya dengan membeli pupuk kimia dikios-kios resmi yang sudah ditunjuk oleh pemerintah, namun pada saat musim tanam masalah utama yang sering terjadi adalah kelangkaan pupuk dan harganya sangat mahal, sehingga petani daerah ini tanamannya hanya dipupuk ala kadarnya seperti pemberian kotoran hewan untuk membantu sementara agar tanamannya bisa tumbuh.

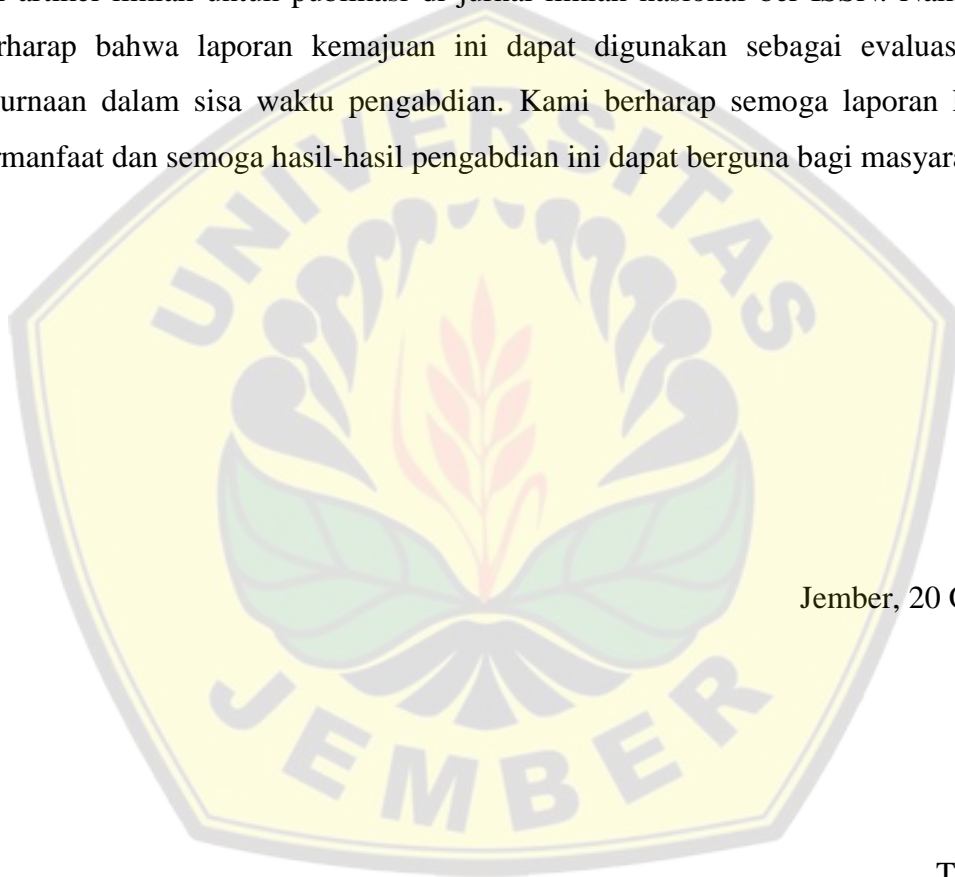
Untuk mengatasi hal tersebut maka tim IbM berusaha menyelesaikan permasalahan yang dihadapi oleh kelompok masyarakat yang ada di lereng bukit Argopuro. Penyelesaian dilakukan dengan pembuatan pupuk granul organik sebagai pengganti pupuk kimia yang selama ini dikeluhkan warga. Penyelesaian dilakukan secara komprehensif, menyeluruh dan tuntas. Tahapannya adalah: Tahapan penyelesaian pupuk granul organik yang terdiri atas mesin granulasi (pan granulator) dan tahapan alih teknologi ke masyarakat mitra, tahapan pemasaran dan pembukuan. Sehingga dengan kehadiran kegiatan ini diharapkan akan menyelesaikan masalah yang dihadapi oleh kelompok masyarakat lereng Argopuro, terbentuknya ketentraman masyarakat dan akan menambah tenaga kerja baru dibidang usaha produksi pupuk granul organik.

*Kata kunci: pan granulator, pupuk organik dan alih teknologi.*

## **PRAKATA**

Puji syukur penulis panjatkan kehadiran Allah SWT yang telah memberikan limpahan rahmat-Nya sehingga laporan kemajuan ini dapat terselesaikan. Tidak lupa kami juga menyampaikan ucapan terima kasih kepada semua pihak yang telah membantu tercapainya kemajuan pengabdian sampai pada tahap sekarang ini, terutama kepada para mahasiswa yang terlibat dalam pengabdian.

Pengabdian ini masih membutuhkan tindak lanjut untuk penyempurnaan dan juga penulisan artikel ilmiah untuk publikasi di jurnal ilmiah nasional ber-ISSN. Namun demikian kami berharap bahwa laporan kemajuan ini dapat digunakan sebagai evaluasi dan bahan penyempurnaan dalam sisa waktu pengabdian. Kami berharap semoga laporan kemajuan ini dapat bermanfaat dan semoga hasil-hasil pengabdian ini dapat berguna bagi masyarakat.



Jember, 20 Oktober 2017

Tim Pelaksana

# DAFTAR ISI

HALAMAN SAMPUL	1
HALAMAN PENGESAHAN	2
RINGKASAN	3
PRAKATA	4
DAFTAR ISI	5
<b>BAB I. PENDAHULUAN</b>	
1.1. Analisis Situasi	6
1.2. Perumusan Masalah	7
<b>BAB II. TARGET DAN LUARAN</b>	
<b>BAB III. METODE PELAKSANAAN</b>	
3.1. Pendekatan Pembuatan Mesin Granulasi	11
3.2. Pendekatan Alih Teknologi	12
<b>BAB IV. KELAYAKAN PERGURUAN TINGGI</b>	
4.1. Sumber Daya Manusia	13
4.2. Fasilitas Laboratorium	13
<b>BAB V. HASIL DAN LUARAN YANG DICAPAI</b>	15
<b>BAB VI. RENCANA TAHAPAN BERIKUTNYA</b>	
<b>BAB VII. KESIMPULAN DAN SARAN</b>	
4.1. Kesimpulan	18
4.2. Saran	18
DAFTAR PUSTAKA	19
Personalia Tenaga Pelaksana	20
Foto Hasil Pengabdian	29

# BAB I

## PENDAHULUAN

### 1.1. ANALISIS SITUASI

Penduduk Indonesia pada tahun 2035 diperkirakan akan bertambah menjadi dua kali lipat dari jumlah sekarang, menjadi kurang lebih 400 juta jiwa. Akibatnya hingga kurun waktu tersebut, Indonesia memerlukan **tambahan persediaan pangan lebih dari dua kali** persediaan saat ini (Husodo, 2001). Krisis ekonomi yang berkepanjangan telah meningkatkan jumlah kelompok miskin di Indonesia. Tak kurang dari 40 juta rakyat Indonesia berada di bawah batas kemiskinan (BPS, 2000). Krisis juga telah menurunkan daya beli masyarakat terhadap bahan kebutuhan pangan. Hal tersebut jelas akan menyebabkan makin rapuhnya ketahanan pangan, karena aksestibilitas pangan yang semakin merosot. [Pramodya dan Budijanto, 2001]

Penurunan ketahanan pangan ini juga diakibatkan oleh menurunnya kemampuan pemenuhan kebutuhan beras dalam negeri karena berbagai alasan seperti masalah menurunnya kesuburan tanah akibat erosi, pemakaian bahan kimia berlebih, terjadi *levelling off* dari peningkatan produktivitas tanaman pangan, penciptaan lahan dan berbagai masalah lain. Apalagi **tingkat konsumsi beras perkapita sebesar 130,1 kg/tahun** merupakan tantangan yang berat. Terwujudnya ketahanan pangan pada tingkat rumah tangga merupakan komitmen nasional sebagaimana diamanatkan dalam GBHN 2001/2004, dan tercermin dari tersedianya pangan yang cukup beragam dengan harga yang cukup terjangkau oleh daya beli masyarakat dan serta beranekaragam konsumsi pangan masyarakat pada tingkat wilayah yang berbasis agroekosistem, budaya dan kondisi sosial ekonomi. [Ahmad Subagio, 2010]

Untuk meningkatkan produktivitas hasil pertanian biasanya petani menggunakan pupuk, yang merupakan bahan kimia/organisme yang menyediakan unsur bagi tanaman, baik secara langsung atau tidak langsung. Sedangkan pupuk anorganik atau yang lebih dikenal dengan pupuk kimia seperti Urea, NPK, KCl adalah hasil rekayasa industri secara kimia, fisik, dan biologis. Kandungan dalam pupuk kimia bermacam-macam dan sebagian besar mengandung unsur pembawa. Unsur pembawa tersebut berupa molekul kimiawi yang diketahui berdampak buruk bagi kesuburan tanah. Seperti yang telah diketahui bahwa pupuk kimia adalah zat substitusi yang dibutuhkan tanaman, sehingga sangat penting keberadaannya. Tidak semua zat tersebut dapat diserap oleh tanaman, sebagian molekul kimiawi akan merusak regenerasi humus tanah. Dewasa ini, **ketergantungan petani akan pupuk kimia semakin besar**. Hal tersebut berdampak pada penggunaan pupuk kimia yang berlebihan, sehingga dapat menimbulkan kesuburan tanah yang lambat laun mengalami penurunan [Musta'im Romli, 2012].

Di kabupaten Jember terdapat masyarakat yang mendiami sebuah lahan kritis yang berada di lereng bukit Argopuro yaitu desa Candi Jati dan desa Krajan Barat yang berprofesi sebagai petani tadah hujan di lereng bukit Argopuro. Penduduk desa Candi Jati mendiami lereng Argopuro sebelah selatan dan lereng sebelah utara masuk ke dalam desa Krajan Barat kecamatan Arjasa Kabupaten Jember. Di desa Candi Jati berpenduduk antara 1200 – 1300 orang dengan luas wilayah 20 km<sup>2</sup>, terdapat 6 buah RW dan 13 RT. Kegiatan pengabdian dilakukan pada **Kelompok Tani “MAKMUR”** yang berada di RT02 RW04 desa Candijati kecamatan Arjasa Jember, kelompok tani “MAKMUR” didirikan pada tanggal 12 Februari 2001 yang diketuai oleh Bapak. Eko Hadi Cahyono yang beranggotakan 46 orang petani dengan luas lahan pertanian 18,45 hektar. Para petani di desa Candi Jati merupakan petani tadah hujan, jadi pada saat musim penghujan menanam padi sedangkan pada saat musim kemarau mereka menanam tanaman yang tahan terhadap kekurangan air dan tanah tandus sehingga mereka menanam: jagung, tembakau, kedelai dan ubi-ubian. (Pengamatan lapang, April 2016).

## 1.2 PERUMUSAN MASALAH

Berdasarkan survei di lapangan tim PKM di daerah kritis lereng Argopuro banyak lahan yang tandus dan tidak subur lagi akibat struktur geografis tanah yang miring sehingga humus tanah mudah kena erosi sehingga produktivitas tanaman tidak maksimal ditambah lagi permasalahan utama pupuk kimia yang harganya sangat mahal dan langka persediaannya pada saat musim tanam. Berdasarkan pengamatan dan wawancara di lapangan terdapat permasalahan mitra untuk segera ditangani untuk menyelamatkan kelompok masyarakat lereng Argopuro yang berpencaharian sebagai petani, yaitu:

- Lereng Argopuro merupakan lahan kritis yang mempunyai struktur geografis miring sehingga produktivitas petani tidak maksimal. Biasanya para petani menanam tanaman yang kuat terhadap kekurangan air seperti jagung, tembakau dan ketela pohon namun karena biaya produksi tidak sebanding dengan hasil pertanian, masyarakat ogah lagi bercocok tanam sampai-sampai **ada sebagian mereka meninggalkan kampung halaman untuk berpindah ke kota untuk mencari mata pencaharian lain.**
- Kelangkaan pupuk kimia bersubsidi dan mahal harganya, pada saat musim tanam para petani membutuhkan pupuk kimia sebagai perangsang tumbuh namun apadikata setiap kali musim tanam para petani lereng Argopuro kesulitan untuk mendapatkan pupuk kimia bersubsidi pemerintah ini akhirnya karena gak ada pupuk kimia mereka memberikan kotoran hewan dan dedaunan busuk di sekitar tanaman bahkan **ada petani yang membiarkan ladang dan tanaman tumbuh dengan sendirinya sehingga mengalami fuso (gagal panen).**

## BAB II

### TARGET DAN LUARAN

Hasil yang ditargetkan dari kegiatan program pengabdian ini adalah:

- Mesin penggranul pupuk organik (Pan-Granulator), mesin ini akan membuat kompos yang memiliki kadar air 20% akan dibuat butiran dengan mekanisme Pan berputar dengan putaran rendah sehingga didapatkan butiran pupuk dengan diameter 5 - 7 mm.
- Alih teknologi (**peningkatan pengetahuan dan ketrampilan**) kepada masyarakat.  
Alih teknologi dilakukan dengan memberikan praktek dilapangan, cara pengoperasian mesin pengolah sampah kepada tim dari masyarakat dan penyuluhan diberikan kepada seluruh anggota masyarakat akan pentingnya menjaga kebersihan lingkungan.
- Laporan pengabdian
- Seminar Nasional ber-ISBN





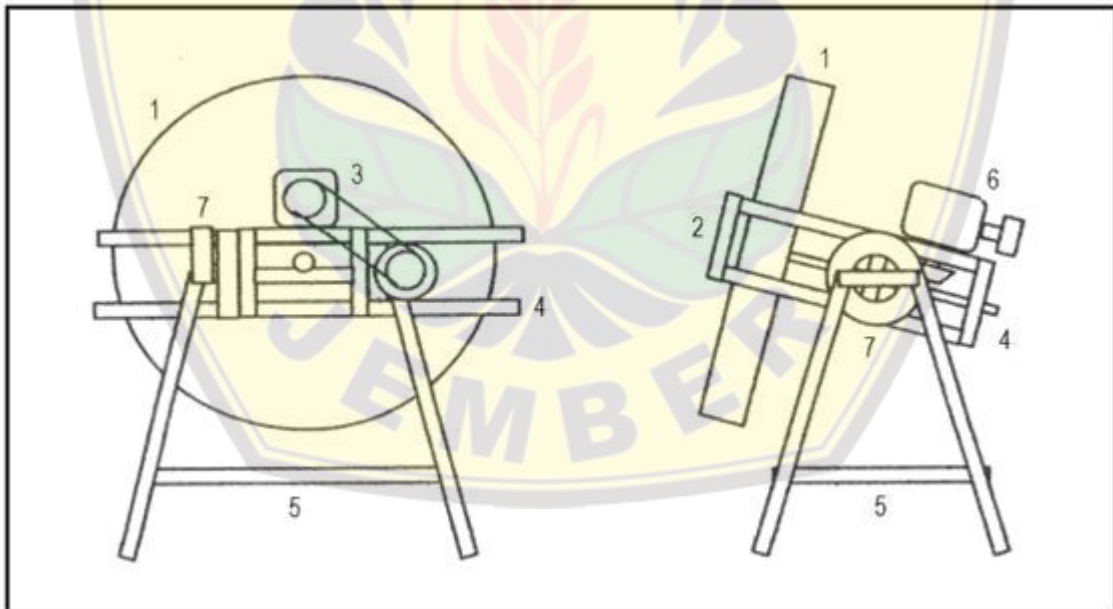
## BAB III

### METODE PELAKSANAAN

#### 3.1. Pembuatan Mesin Pan Granulator

Dasar perancangan mesin pemotong adonan krupuk ini adalah poros horisontal yang dilengkapi dengan sepasang roda gigi penahan pan granul, terdapat penyemprot air dan mekanisme pengadukan. Pan granulator dapat dimiringkan sampai sudut  $90^{\circ}$  sehingga memudahkan untuk memindahkan produk pupuk dengan cara memutar mekanisme kemiringan pan/wadah.

Mesin pan granulator ini digerakkan dengan motor penggerak bertenaga 5.5 HP digerakkan dengan putaran 1400 rpm. Mesin ini dilengkapi pulley, kemudian dihubungkan dengan sabuk v-belt untuk memutar pan granulator. Mesin pan granulator dengan mekanisme piringan horisontal ini akan dapat membutirkan adonan kompos menjadi butiran kecil berdiameter 5 mm dengan ukuran yang hampir seragam dengan kapasitas 300 kg/jam. Konstruksinya menggunakan mekanisme V-belt sehingga mudah pengoperasian dan perawatannya. Dengan kehadiran mesin ini maka permasalahan mitra akan segera terselesaikan.



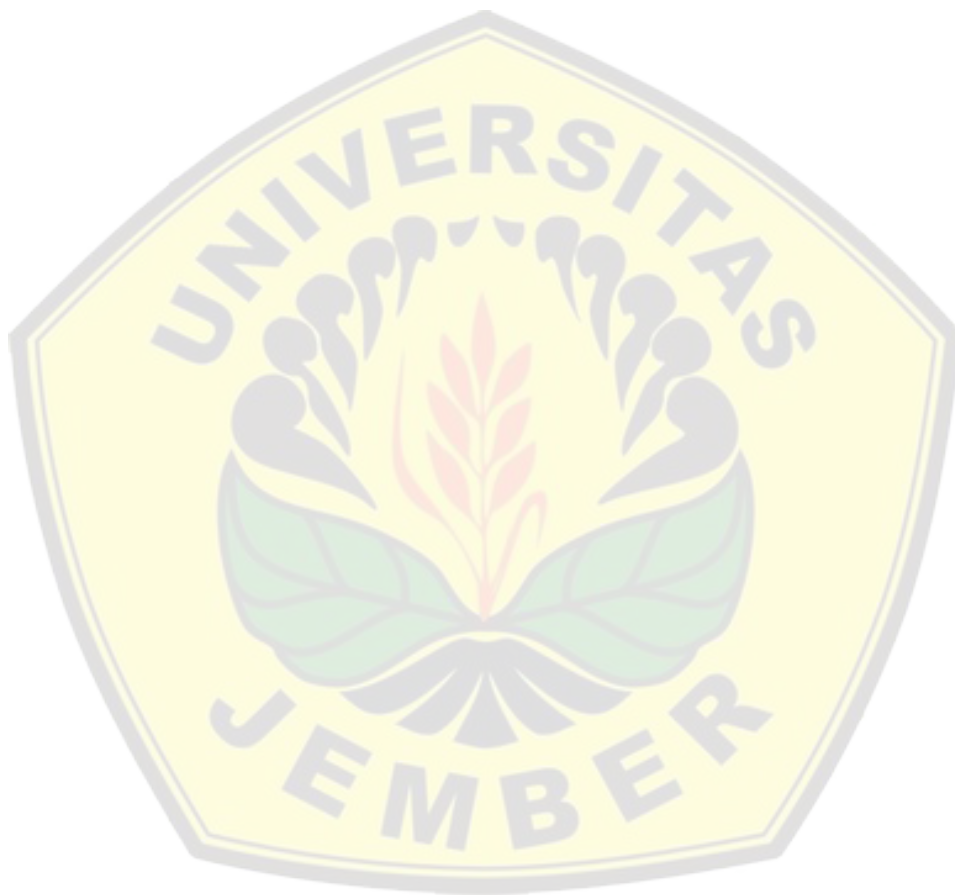
Gambar 4. Skema mesin pan granulator

Keterangan gambar 4.

1. Pan granulator
2. Penahan perata dan semprotan perekat.
3. Gear box (reducer)
4. Rangka penahan pan granulator.
5. Rangka mesin.
6. Motor penggerak 5.5 HP.
7. Gear penahan posisi kemiringan Pan granulator.

### 3.2. Pendekatan Alih Teknologi

Pendekatan alih teknologi kepada mitra, keberhasilan pengoperasian mesin granulasi (pan granulator) juga sangat tergantung dari aspek sosialisasi dan pelatihan. Oleh karena ini pemasyarakatan sistem ini juga perlu dibarengi dengan kaji- tindak dan sosialisasi kelompok melalui pelatihan dan pendidikan mengenai pengoperasian mesin granulasi (pan granulator). Untuk dapat mengimplementasikan/sosialisasi sistem pengelolaan usaha pupuk organik ini diperlukan beberapa kegiatan pendukung seperti: **pengorganisasian unit kegiatan dan alih teknologi** sebagai bagian dari manajemen pengelolaan pupuk organik.



## BAB IV

### KELAYAKAN PERGURUAN TINGGI

#### 4.1. SUMBER DAYA MANUSIA

Sumber daya manusia tim pengabdian masyarakat ini adalah:

No	Nama/NIDN	Instansi Asal	Bidang Ilmu	Alokasi Waktu (jam/mgu)	Uraian Tugas
1	Ir. Dwi Djumhariyanto MT. 0012086007	Fakultas Teknik – Universitas Jember	Teknik Mesin / Manufaktur	8	Ketua / Mengorganisir kegiatan pelaksanaan pengabdian masyarakat, pemantauan record tingkat keberhasilan pengabdian. Desain mesin pan granulator pupuk organik, desain mesin pan granulator dan perancangan sistem transmisi.
2	Robertus Sidartawan, ST, MT. 0010037006	Fakultas Teknik – Universitas Jember	Teknik Mesin / Industri	8	Perancangan pulley sabuk, sistem transmisi daya motor, perancangan mekanisme reduser, mekanisme pemutar pan granulator, manajemen pembukuan, manajemen pemasaran, pembuatan WEB internet, laporan keuangan dan membuat laporan kegiatan.

#### 4.2. FASILITAS LABORATORIUM

Fasilitas sarana yang digunakan adalah laboratorium Jurusan Teknik Mesin dan Teknik Sipil - Universitas Jember yang digunakan untuk mendukung program kegiatan IbM ini yaitu:

- Laboratorium Pemesinan dan CNC: mesin bubut, mesin milling, mesin sekrap, mesin drill, mesin bending, CNC bubut (EMCO T270) dan CNC milling (EMCO M230)
- Laboratorium Mekatronika: elektronika analog, elektronika digital, instrumentasi kendali, teknik listrik, pneumatik hidrolik dan otomasi manufaktur.
- Laboratorium Kerja Bangku dan Plat (KBP): mesin gergaji, ragam duduk, mesin gerinda, gerinda tangan, Alat ukur (penggaris, penggores, mistar insut, mikrometer)
- Laboratorium Las: mesin las listrik, las aceteline, las titik (*spot welding*), mesin gerinda potong dan pemotong gas (*gas cutting*).

## BAB V

### HASIL DAN LUARAN YANG DICAPAI

Perkembangan teknologi pemupukan dalam dekade terakhir telah menunjukkan makin banyak tanda-tanda kelelahan tanah (*fatigue soils*) akibat aplikasi input kimia puluhan tahun. Tanah-tanah yang semula subur karena mengandung cukup bahan organik makin tidak mampu lagi mendukung produktivitas tanaman secara ekonomis. Menyusutnya kadar bahan organik tanah akibat budidaya intensif dan minimnya input organik mengakibatkan efisiensi pemupukan kimia menurun drastis. Satu-satunya kunci untuk mengembalikan kesuburan tanah tersebut adalah dengan pemberian *ameliorant* (pembenah) tanah, seperti pupuk organik, pupuk hayati, dan/atau pupuk mineral alami. Kekuatan tanah dalam memberikan kehidupan terletak terutama pada kandungan bahan organiknya. Bahan organik merupakan sumber kehidupan karena memberikan energi bagi makhluk hidup di dalam tanah termasuk tanaman di atasnya. Mikroba yang berguna dalam penyediaan hara bagi tanaman sangat menggantungkan sumber karbon (C) dari senyawa organik di dalam tanah. Secara umum bahan organik tanah berasal dari sisa-sisa sampah organik dan kompos. Akan tetapi kompos ini dalam pemupukan bentuknya masih tidak beraturan (heterogen) karena bersal dari fermentasi bahan organik yang dikeringkan sehingga bentuknya ada bongkahan besar dan ada yang halus sekali sehingga tidak siap pakai untuk para petani. Untuk itu perlu diperlukan sebuah mesin granulasi (pan granulator) untuk membuat kompos menjadi sebuah butiran yang seragam.

1. Permasalahan tersebut dapat diatasi dengan terbuatnya sebuah mesin granulasi (pan granulator) yang dapat mengubah bahan organik/kompos menjadi bernilai jual. Suatu mesin granulasi (pan granulator) yang dapat membutirkan bahan organik yang diharapkan dapat menjawab permasalahan tersebut.
2. Mesin granulasi (pan granulator) pupuk organik ini mempunyai keunggulan: menggunakan teknologi sederhana, dapat dioperasikan cukup 2 orang, ekonomis dan ramah lingkungan.

Dengan adanya kegiatan pengabdian ini maka permasalahan utama kelompok masyarakat desa Candijati, kec. Arjasa, Jember mengenai pengolahan pupuk organik segera dapat teratasi. Beberapa kegiatan yang telah dilakukan adalah:

1. Pertemuan dengan ketua kelompok masyarakat Desa Candijati kec. Arjasa **telah dilaksanakan**. Hal yang didiskusikan adalah permasalahan yang dihadapi oleh warga, penentuan metode/mesin yang akan digunakan serta lokasi mesin yang akan ditempati. Berdasarkan kesepakatan lokasi penempatan mesin di rumah Bp. Eko

Hadi Cahyono selaku ketua kelompok masyarakat/kelompok tani disamping itu juga **alih teknologi kepada anggota mitra telah dilaksanakan kondisi 100%.**

2. Pembuatan mesin granulasi (pan granulator) bahan organik/pupuk organik sistem *rotary pan* **telah dilaksanakan kondisi 100 %**, dengan spesifikasi sebagai berikut:
  - Menggunakan tenaga penggerak mesin bensin 5.5 Hp.
  - Dimensi mesin: panjang x lebar x tinggi = 2 x 1.75 x 2 meter.
  - Kapasitas granulasi pupuk organik 250 kg/jam.
  - Dapat dioperasikan oleh 1 orang.
  - Konstruksi besi UCP 10 cm dan plat esser tebal 2 mm.

Kegiatan pengabdian ini difokuskan pada pembuatan mesin granulasi (pan granulator) dan alih teknologi. Dengan adanya mesin granulasi ini maka tujuan dari kegiatan pengabdian kepada masyarakat ini akan tercapai, diantaranya: kapasitas granulasi 250 kg/jam, mudah pengoperasiannya dan tercipta mesin granulasi yang ergonomis sehingga lebih nyaman bagi operatornya. Dengan adanya kegiatan ini memberikan peluang usaha dibidang pembuatan pupuk organik dan pengolahan bahan organik/kompos sehingga akan berdampak pada peningkatan pendapatan dan juga penyerapan tenaga kerja baru.

## **BAB VI**

### **RENCANA TAHAPAN BERIKUTNYA**

Kegiatan ini menghasilkan produk pupuk organik/kompos yang sangat bernilai jual, sementara ini karena kapasitas produksi yang terbatas, pupuk organik masih dipergunakan sendiri oleh anggota kelompok tani. Hasil penjualan pupuk ini akan dipergunakan sebagai modal berjalan untuk pengembangan usaha kedepan sehingga bisa memperbesar kapasitas produksi dan memperluas pangsa pasar.

Disamping itu juga kegiatan pengabdian ini bisa dilanjutkan pendanaanya melalui kegiatan pengabdian multi tahun seperti Ipteks Bagi Wilayah (IbW) dan Ipteks Bagi produk Ekspor (IbPE) sehingga dapat menunjang kegiatan ini menjadi eksis di persaingan usaha bagi masyarakat dengan kelompok ekonomi menengah kebawah.



## **BAB VII**

### **KESIMPULAN DAN SARAN**

#### **7.1. KESIMPULAN**

Dari kegiatan pengabdian ini dapat disimpulkan bahwa:

1. Pembuatan mesin granulasi (pan granulator) dapat dilaksanakan dengan baik sesuai dengan rencana semula.
2. Hasil pengolahan bahan organik akan memberikan peluang usaha sehingga akan menyerap tenaga kerja baru.
3. Tenaga penggerak yang digunakan mesin bensin 5.5 HP dengan putaran 1400 rpm akan menghasilkan kapasitas mesin granulasi sebesar 250 kg/jam.
4. Secara umum kualitas hasil granulasi akan menghasilkan ukuran 5 - 7 mm dapat terbentuk butiran dengan prosentase keberhasilan 85 % (berdasarkan uji coba).

#### **7.2. SARAN**

Untuk menjaga keawetan mesin granulasi (pan granulator) perlu dilakukan perawatan secara rutin setiap 200 jam kerja pada bearing dan pergantian oli gearbox reduser.

## REFERENSI

- \_\_\_\_\_, 2012, *Jawa Timur Dalam Angka 2011*, BPS dan BAPPEDA Jawa Timur, Surabaya.
- \_\_\_\_\_, 2012, *Jember Dalam Angka 2011*, BPS dan BAPPEDA Kab. Jember, Jember.
- Ahmad Subagyo, 2010, Pengembangan Usaha Aneka Produk Pangan dengan Bahan Baku Tepung MOCAF di Koperasi Gemah Ripah Loh Jinawi Kabupaten Trenggalek, Laporan Pengabdian IPTEKDA LIPI., Jember.
- Arba Syarofin, 2003, *Potensi Pupuk Organik dan Masa Depan*, Harian Kedaulatan Rakyat Agustus 2003, Jogjakarta
- BPS, 1998, *Statistik Kebutuhan Pupuk Kimia dan Pupuk Organik*, Biro Pusat Statistik, Jakarta
- BPS, 1999, *Konsumsi Karbohidrat, Kalori dan Protein Penduduk Jawa Timur*, Biro Pusat Statistik Jawa Timur, Surabaya.
- Budiharjo Agus , Sasongko, Djoko Purnomo, 1997, *Studi Pola Industri Kecil di Perkotaan*, Argapura Universitas Jember no 17(1/2) 1997, Badan Penerbit Universitas Jember, Jember, hal 1-12
- Eko P.W., 2001, *TTG: Membuat Pupuk Organik Granul*, Trubus, Jakarta.
- Heru B., 1998, *Perekonomian Jawa Timur dari Struktur Industri*, Makalah Seminar Di Fakultas Sosial Dan Politik Univbersitas Airlangga Surabaya 29 Oktober 1998.
- Juniarta, 2003, *Teknik Pembuatan Pupuk Organik Granul*, PT. Penebar Swadaya, Jakarta.
- Musta'im Romli, 2012. Dampak penggunaan pupuk kimia yang berlebihan pada kesuburan dan struktur tanah, Harian Kedaulatan Rakyat Agustus 2012, Yogyakarta.
- Pramodya dan Budijanto, 2001. Krisis daya beli masyarakat terhadap bahan pangan dan rapuhnya ketahanan pangan. LP3ES, Jakarta.
- Prajitno. *Elemen Mesin Pokok Bahasan Transmisi Sabuk dan Rantai*. Jurusan Teknik Mesin UGM. 2001
- Suhardjo, 2002, *Pangan, Gizi dan Pertanian*, UI Press, Jakarta.
- Sularso, 1991, *Dasar Perencanaan dan Pemilihan Elemen Mesin*, PT. Pradya Paramita, Jakarta
- Sularso. 1997. *Dasar-dasar Perencanaan dan Pamilihan Elemen Mesin*. Pradnya Paramita. Jakarta
- Sularso. 2002. *Dasar-Dasar Perencanaan dan Pemilihan Elemen Mesin*. Jakarta Utara: CV. Rajawali
- Surdia T. 2000. *Pengetahuan Bahan Teknik*. Jakarta: Pradnya Paramita.



## LAMPIRAN 1

### BIODATA KETUA PELAKSANA PENGABDIAN

#### A. Identitas Diri

1	Nama Lengkap (dengan gelar)	Ir. Dwi Djumhariyanto, MT. (L)
2	Jabatan Fungsional	Asisten Ahli
3	Jabatan Struktural	Ka Lab Kerja Bangku dan Plat
4	NIP/NIK/Identitas lainnya	196008121998021001
5	NIDN	0012086007
6	Tempat dan Tanggal Lahir	Jember, 12 Agustus 1960
7	Alamat Rumah	Krajan Barat RT 03 / RW 02 Jelbuk Jember
8	Nomor Telepon/Faks/ HP	085236662484
9	Alamat Kantor	Jl. Kalimantan No 37 Kampus Tegal Boto Jember
10	Nomor Telepon/Faks	0331. 484977
11	Alamat e-mail	dwidjumhariyanto@yahoo.com
12	Lulusan yang Telah Dihasilkan	S-1= 20 orang; S-2= Orang; S-3= Orang
13.	Mata Kuliah yg Diampu	1. Kalkulus 1 2. Kalkulus 2 3. Matematika Teknik 1 4. Matematika Teknik 2 5. Statistik 6. Ekonomi Teknik 7. Pengendalian Kualitas

#### B. Riwayat Pendidikan

	S 1	S 2
Nama Perguruan Tinggi	ITB	Univeritas Brawijaya
Bidang Ilmu	Teknik Industri	Teknik Mesin
Tahun Masuk-Lulus	1980 - 1987	2006 – 2010
JudulSkripsi/Thesis/Disertasi	Penelitian Tentang Hubungan Antara Variabel Tujuan Dengan Variabel Pengaruh Pada Koperasi Unit Desa Di Kabupaten Jember Dengan Menggunakan Metode Statistik Non-Parametrik	Analisis Penentuan Prioritas Variabel Klaster Industri Genteng Untuk Penyusunan Strategi Pengembangan Klaster Dengan Menggunakan Analisa Faktor (studi Kasus Industri Genteng Di Kabupaten Jember)
Nama Pembimbing/Promotor	Dr. Ir. Agus Salim Ridwan	Dr. Ir Gembong Baskoro, M.Sc.

#### C. Pengalaman Penelitian Dalam 5 Tahun Terakhir

No	Tahun	Judul Penelitian	Pendanaan	
			Sumber	Jml (Juta Rp)

1	2010	Analisis penentuan prioritas variabel klaster industri genteng untuk penyusunan strategi pengembangan klaster dengan menggunakan analisa faktor (studi kasus industri genteng di kab. jember)	Mandiri	
2	2013	Rancang bangun flexy bike sebagai alat transportasi alternatif keluarga indonesia	BOPTN	8.000.000
3	2014	Pengembangan Alat Bantu Jalan (Walker) Sebagai Penguat Produk Alat Kesehatan Indonesia	BOPTN	8.000.000

#### D. Pengalaman Pengabdian Kepada Masyarakat Dalam 5 Tahun Terakhir

No	Tahun	Judul Pengabdian Kepada Masyarakat	Pendanaan	
			Sumber	Jml (Juta Rp)
1	2010	IbM Kelomppok Usaha Tempe di Desa Baratan Kecil Kec. Patrang Kab. Jember	DP2M DIKTI	50.000.000,00
2	2012	Peningkatan Pemahaman Pentingnya Perawatan Mesin Perahu Pada Masyarakat Nelayan Di Desa Mojomulyo Kec. Puger Kab. Jember	Mandiri	1.000.000,00
3	2013	IbM Alsin Penanam Kedelai Sitem Injeksi di Desa Panduman Kecamatan Jelbuk Kabupaten Jember	BOPTN	20.000.000
4	2014	IbM Bantuan Teknis Perencanaan Saluran Pembawa Sebagai Bangunan Penunjang Pembangkit Listrik Tenaga Mikro Hidro (PLTMH) dan Sosialisasinya Untuk Mengatasi Kekurangan Listrik di Pondok Pesantren Mahlifud Duror Kab. Jember	BOPTN	45.000.000

#### E. Pengalaman Penulisan Artikel Ilmiah Dalam Jurnal Dalam 5 Tahun Terakhir

No	Judul Artikel Ilmiah	Volume / Nomor/Tahun	Nama Jurnal
1	Analisis Penentuan Prioritas Variabel Klaster Industri Genteng Untuk Penyusunan Strategi Pengembangan Klaster Dengan Menggunakan Analisa Faktor (studi Kasus Industri Genteng Di Kabupaten Jember)	Vol. 4 No.1, Januari 2011	Rotor
2	Rancang Bangun Flexy Bike Sebagai Alat Transportasi Alternatif Keluarga Indonesia	Vol. 6 No.2, Januari 2013	Rotor

**F. Pengalaman Penyampaian Makalah Secara Oral Pada Pertemuan / Seminar Ilmiah Dalam 5 Tahun Terakhir**

No	Nama Pertemuan Ilmiah / Seminar	Judul Artikel Ilmiah	Waktu dan Tempat
1			

**G. Pengalaman Penulisan Buku dalam 5 Tahun Terakhir**

No	Judul Buku	Tahun	Jumlah Halaman	Penerbit
1				

**H. Pengalaman Perolehan HKI Dalam 5 – 10 Tahun Terakhir**

No	Judul / Tema HKI	Tahun	Jenis	NomorP/ID
1				

**I. Pengalaman Merumuskan Kebijakan Publik/Rekayasa Sosial Lainnya Dalam 5 Tahun Terakhir**

No	Judul/Tema/Jenis Rekayasa Sosial Lainnya yang Telah Diterapkan	Tahun	Tempat Penerapan	Respon Masyarakat
1				

Semua data yang saya isikan dan tercantum dalam biodata ini adalah benar dan dapat dipertanggungjawabkan secara hukum. Apabila di kemudian hari ternyata dijumpai ketidaksesuaian dengan kenyataan, saya sanggup menerima risikonya.

Demikian biodata ini saya buat dengan sebenarnya untuk memenuhi salah satu persyaratan dalam laporan Program Kemitraan Masyarakat PKM.

Jember, 2 September 2017  
Pelaksana



Ir. Dwi Djumhariyanto, MT  
NIP. 19600812 199802 1 001

## BIODATA ANGGOTA 1 PENGABDIAN

### A. Identitas Diri

1	Nama Lengkap (dengan gelar)	Robertus Sidartawan, ST, MT (L)
2	Jabatan Fungsional	Lektor
3	Jabatan Struktural	Ka Lab Las Teknik Mesin
4	NIP/NIK/Identitas lainnya	19700310 199702 1 001
5	NIDN	0010037006
6	Tempat dan Tanggal Lahir	Jember, 10 Maret 1970
7	Alamat Rumah	Jl. Bareng Kulon VI/893 Malang
8	Nomor Telepon/Faks/ HP	081333199095
9	Alamat Kantor	Jl. Slamet Riyadi No 62 Patrang Jember
10	Nomor Telepon/Faks	0331. 410243
11	Alamat e-mail	iborsidarta@gmail.com
12	Lulusan yang Telah Dihasilkan	S-1= 30 orang; S-2= Orang; S-3= Orang
13.	Mata Kuliah yg Diampu	1. Statika Struktur 2. Mekanika Kekuatan Material 3. Perancangan Produk 4. Pengantar Manajemen & Kewirausahaan 5. Pengantar Teknologi Informasi 6. Ekonomi Teknik 7. Mekanika Teknik

### B. Riwayat Pendidikan

	S – 1	S – 2
Nama Perguruan Tinggi	Universitas Brawijaya	Universitas Brawijaya
Bidang Ilmu	Produksi	Teknik & Manajemen Industri
Tahun Masuk-Lulus	1990 - 1995	2006 - 2008
JudulSkripsi/Thesis/Disertasi	Alternatif Peningkatan Mutu pada Proses Pembentukan Pipa <i>Super Heater Boiler</i>	Analisis Pengaruh Karakteristik Lingkungan Eksternal terhadap Kinerja Sekolah dengan Pendekatan <i>Balanced Scorecard</i>
Nama Pembimbing/Promotor	Prof. Dr. Ir. Pratikto, MMT	Prof. Dr. Drs Surachman, MSIE

### C. Pengalaman Penelitian Dalam 5 Tahun Terakhir

No	Tahun	Judul Penelitian	Pendanaan	
			Sumber	Jml (Juta Rp)
1	2003	Analisa <i>Back Tension</i> dan <i>Front Tension</i> Terhadap <i>Roll Pass Design</i> Pada Proses Pengerolan Panas Seri Lima Stand	Mandiri	5
2	2003	Pengaruh Proses Perlakuan Panas Pada Benda Kerja Terhadap Keausan Tepi Pahat Gurdi HSS Hasil Proses	Mandiri	5

		Menggurdi		
3	2003	Analisa Pengaruh Proses Perlakuan Panas Pada Benda Kerja Terhadap Kekasaran Permukaan Hasil Proses Menggurdi	Mandiri	5
4	2004	Analisa Sifat Mekanik Dan Struktur Mikro Hasil Las MIG dengan Arus Pengelasan yang Bervariasi	Mandiri	5
5	2004	Analisa Proses Pembuatan Bajak Hand Traktor dengan Metode Press Bending	Mandiri	5
6	2008	Analisis Pengaruh Karakteristik Lingkungan Eksternal terhadap Kinerja Sekolah dengan Pendekatan <i>Balanced Scorecard</i>	Mandiri	5

#### E. Pengalaman Pengabdian Kepada Masyarakat Dalam 5 Tahun Terakhir

No	Tahun	Judul Pengabdian Kepada Masyarakat	Pendanaan	
			Sumber	Jml (Juta Rp)
1	2002	Pembuatan dan Penerapan Pompa Hidram dalam Rangka Pemenuhan Kebutuhan Air Bersih di Lingkungan Barat Tenggara, Kelurahan Kebon Agung, Kecamatan Kaliwates, Jember	Mandiri	5
2	2003	Pembinaan Mekanik <i>Engine Tune Up</i> dalam Rangka Pelayanan Servis Gratis Kendaraan Bermotor kepada Masyarakat Jember	Mandiri	5
3	2009	Pemberian Motivasi Belajar Bagi Siswa SDK Sang Timur Malang Dalam Rangka Menghadapi UASBN 2008/2009	Mandiri	5
4	2010	IbM Kelompok Usaha Kecil Pengepul Barang Bekas di Jember	IbM DP2M – DIKTI	50

#### E. Pengalaman Penulisan Artikel Ilmiah Dalam Jurnal Dalam 5 Tahun Terakhir

No	Judul Artikel Ilmiah	Volume / Nomor/Tahun	Nama Jurnal
1	Analisa Perbandingan Laju Korosi Baja Karbon Rendah, Baja Karbon Medium dan Baja Paduan Mangan	Vol 3, Nomor 1 - 2006	REKAYASA
2	Pengukuran Kinerja Operasional Perusahaan dengan Pendekatan <i>Balanced Scorecard</i>	Vol 5, Nomor 2 - 2008	REKAYASA
3	Analisis Pengaruh Karakteristik Lingkungan Eksternal terhadap Kinerja Sekolah dengan Pendekatan <i>Balanced Scorecard</i>	Vol 7, Nomor 2 - 2011	REKAYASA

4	Analisa Pengaruh Karakteristik Kekuatan Persaingan Porter Terhadap Kinerja Sekolah dengan Pendekatan <i>Balanced Scorecard</i>	Vol 4, Nomor 1 - 2011	ROTOR
5	Perancangan dan Pengembangan Produk Ragum dengan Metode Quality Function Deployment (QFD)	Vol 5, Nomor 2 - 2012	ROTOR

**F. Pengalaman Penyampaian Makalah Secara Oral Pada Pertemuan / Seminar Ilmiah Dalam 5 Tahun Terakhir**

No	Nama Pertemuan Ilmiah / Seminar	Judul Artikel Ilmiah	Waktu dan Tempat
1			

**J. Pengalaman Penulisan Buku dalam 5 Tahun Terakhir**

No	Judul Buku	Tahun	Jumlah Halaman	Penerbit
1				

**K. Pengalaman Perolehan HKI Dalam 5 – 10 Tahun Terakhir**

No	Judul / Tema HKI	Tahun	Jenis	NomorP/ID
1				

**L. Pengalaman Merumuskan Kebijakan Publik/Rekayasa Sosial Lainnya Dalam 5 Tahun Terakhir**

No	Judul/Tema/Jenis Rekayasa Sosial Lainnya yang Telah Diterapkan	Tahun	Tempat Penerapan	Respon Masyarakat
1				

**M. Penghargaan yang Pernah Diraih dalam 10 tahun Terakhir (dari pemerintah, asosiasi atau institusi lainnya)**

No	Jenis Penghargaan	Institusi Pemberi Penghargaan	Tahun
1	Piagam Penghargaan	SDK Sang Timur Malang	2008
2	Piagam Penghargaan	SMPK Santa Maria I Malang	2009
3	Piagam Penghargaan	SMPK Santa Maria II Malang	2009
4	Piagam Penghargaan	SMPK Mardi Wiyata Malang	2009
5	Tanda Kehormatan Satyalancana Karya Satya X Tahun	Presiden Republik Indonesia	2012

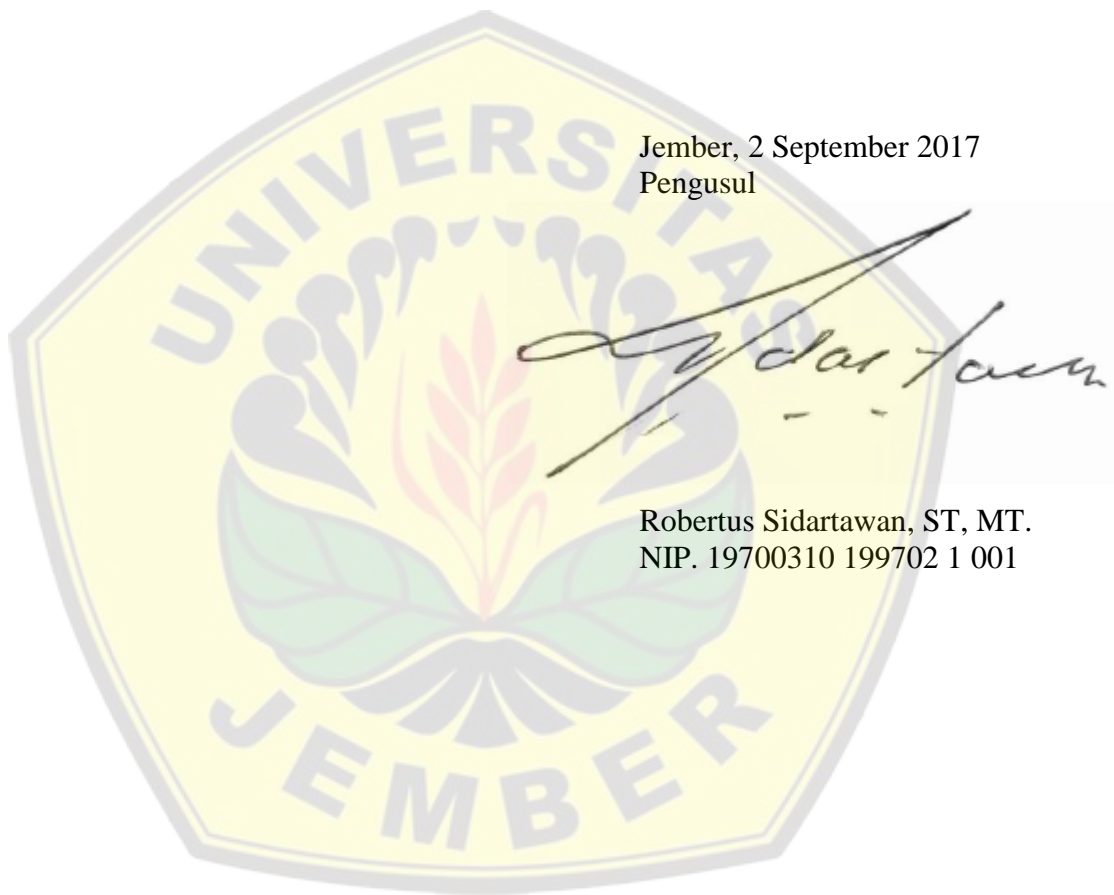
Semua data yang saya isikan dan tercantum dalam biodata ini adalah benar dan dapat dipertanggungjawabkan secara hukum. Apabila di kemudian hari ternyata dijumpai ketidaksesuaian dengan kenyataan, saya sanggup menerima risikonya.

Demikian biodata ini saya buat dengan sebenarnya untuk memenuhi salah satu persyaratan dalam laporan Program Kemitraan Masyarakat PKM.

Jember, 2 September 2017  
Pengusul



Robertus Sidartawan, ST, MT.  
NIP. 19700310 199702 1 001



## Lampiran 2. Foto Kegiatan Pengabdian



Penyerahan mesin granulasi kepada mitra



Sosialisasi dengan anggota kelompok masyarakat



Mesin granulasi (pan granulator) bahan organik tampak belakang