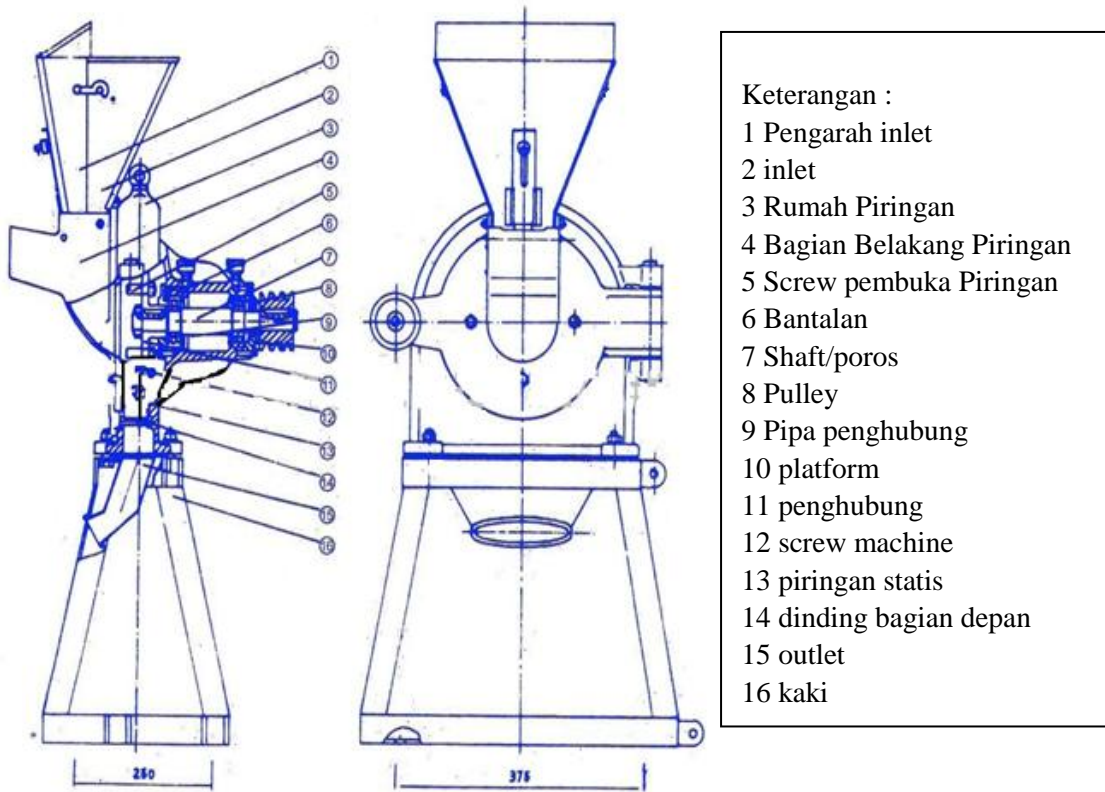


BAB 5. HASIL YANG DICAPAI

Dengan adanya kegiatan pengabdian ini maka permasalahan utama kelompok masyarakat desa Pace, Jember mengenai peningkatan produksi kopi dan kesejahteraan warga dapat teratasi. Hasil-hasil kegiatan yang telah dicapai adalah:

1. Pertemuan dengan Perangkat desa dan kelompok masyarakat desa Pace Kecamatan Silo, Jember telah dilaksanakan. Hal yang didiskusikan adalah permasalahan yang dihadapi oleh warga, penentuan metode/mesin yang akan digunakan serta lokasi mesin yang akan ditempati. Berdasarkan kesepakatan lokasi mesin adalah di Koperasi Desa Pace.
2. Mesin penepung seperti gambar 5 dengan spesifikasi sebagai berikut:
 1. Dimensi mesin: Panjang x lebar x tinggi = 25 x 37,5 cm x 80 cm.
 2. Kapasitas produk kopi untuk 1 mesin = 100 kg / jam.
 3. Menggunakan penggerak motor diesel dengan daya 10 PK untuk menggerakkan pulley dan memutar piringan penghancur.
 4. Menggunakan sitem screw untuk memecah dan menghaluskan kopi.
 5. Model menggunakan poros screw dengan roda yang berfungsi untuk mempermudah memindahkan mesin.
 6. Jumlah V belt = 1 buah
 7. pulley = 1 buah
8. Dua buah Mesin penepung kopi yang mencakup konstruksi rangka, susunan pulley, V Belt, poros screw, pemecah biji dan saringan. Adapun spesifikasinya sebagai berikut:
 1. Menggunakan tenaga penggerak motor listrik berbahan bakar bensin dengan kekuatan 10 PK.
 2. Kapasitas kopi yang diolah 200 kg per jam.

3. Dioperasikan oleh 1 orang.



Gambar 5. Mesin Penepung

