



TRANSMISI

JURNAL ILMIAH TEKNIK ELEKTRO

JUNI 2020

VOLUME 22

NOMOR 2

ISSN 1411-0814

TECHNOLOGY

DEPARTEMEN TEKNIK ELEKTRO
FAKULTAS TEKNIK
UNIVERSITAS DIPONEGORO
SEMARANG

TRANSMISI

VOL. 22

NO. 2

HAL 38-44

Semarang
JUNI 2020

ISSN
1411-0814



TRANSMISI

JURNAL ILMIAH TEKNIK ELEKTRO (pISSN 1411-0814 eISSN 2407-6422)

[Beranda](https://ejournal.undip.ac.id/index.php/transmisi/index/) / [Tentang Kami](https://ejournal.undip.ac.id/index.php/transmisi/about/) / [Dewan Editorial](https://ejournal.undip.ac.id/index.php/transmisi/about/editorialTeam/)

Dewan Editorial

Penata Laksana > [Editorial Team](https://ejournal.undip.ac.id/index.php/transmisi/about/editorialTeam/)
[Mitra Bestari \(Peer Reviewers\)](https://ejournal.undip.ac.id/index.php/transmisi/about/displayMembership/160/)

Ketua Penyunting (Editor In Chief)

Dr. Munawar Riyadi (ScopusID: [6504093131](http://www.scopus.com/authid/detail.uri?authorId=6504093131))
Departemen Teknik Elektro - Universitas Diponegoro, Indonesia

Dewan Penyunting (editorial Board)

Prof. Dr. Andi Adriansyah (ScopusID: [55176184000](http://www.scopus.com/authid/detail.uri?authorId=55176184000))
[id](https://orcid.org/0000-0002-3911-7455) Fakultas Teknik, Universitas Mercu Buana, Indonesia

Dr. Imam Much Ibnu Subroto (ScopusID: [56287856000](http://www.scopus.com/authid/detail.uri?authorId=56287856000))
[id](https://orcid.org/0000-0001-8311-8116) Universitas Islam Sultan Agung (UNISSULA) Semarang, Indonesia

Dr. Mochamad Facta (ScopusID: [24447950400](http://www.scopus.com/authid/detail.uri?authorId=24447950400))
[id](https://orcid.org/0000-0002-7868-7776) Departemen Teknik Elektro, Universitas Diponegoro, Indonesia

Dr. Teguh Prakoso (ScopusID: [35790485500](http://www.scopus.com/authid/detail.uri?authorId=35790485500))
[id](https://orcid.org/0000-0003-4584-6053) Departemen Teknik Elektro Universitas Diponegoro, Indonesia

Prof. Dr. Teddy Surya Gunawan (ScopusID: [8286407700](http://www.scopus.com/authid/detail.uri?authorId=8286407700))
[id](https://orcid.org/0000-0003-3345-4669) International Islamic University Malaysia, Malaysia

Dr. Zulfatman Has (ScopusID: [57193516875](http://www.scopus.com/authid/detail.uri?authorId=57193516875))
[id](https://orcid.org/0000-0001-8526-5128) Universitas Muhammadiyah Malang, Indonesia

Penyunting Pelaksana (Asistant Editor)

Oky Bondan Prakoso
Departemen Teknik Elektro, Universitas Diponegoro, Semarang, Indonesia

M Arfan
[id](https://orcid.org/0000-0001-7815-4470) Universitas Diponegoro, Indonesia

Eko Handoyo
Departemen Teknik Elektro, Universitas Diponegoro

Pengguna

Nama Pengguna

Kata Sandi

Ingat Saya

Jurnal TRANSMISI terindex oleh :



(<https://scholar.google.co.id/citations?hl=en&user=Gc55xRwAAAAJ>)



(<https://garuda.kemdikbud.go.id/journal/view/1255>)



(https://app.dimensions.ai/discover/publication?and_facet_source_title=jour.1338270)

Akreditasi :



(<https://sinta.kemdikbud.go.id/journals/profile/4233>)

TEMPLATE



(<https://drive.google.com/file/d/1yNqf37ytaV3RHdOU6>)

TOOLS



(<https://www.turnitin.com/>)



(https://www.mendeley.com/?interaction_required=true)



(<https://www.grammarly.com/>)

Notifikasi

- [Lihat](https://ejournal.undip.ac.id/index.php/transmisi/)
- [Langganan](https://ejournal.undip.ac.id/index.php/transmisi/)

Bahasa (EN)

Pilih bahasa



(https://ejournal.undip.ac.id/index.php/transmisi/user/setLocale/id_ID?source=%2Findex.php%2Ftransmisi%2Fabout%2FeditorialTeam)

Isi Jurnal

Cari

Lingkup Pencarian

Semua ▾

Cari

Telusuri

- **Berdasarkan Terbitan**
(<https://ejournal.undip.ac.id/index.php/transmisi/>)
- **Berdasarkan Penulis**
(<https://ejournal.undip.ac.id/index.php/transmisi/>)
- **Berdasarkan Judul**
(<https://ejournal.undip.ac.id/index.php/transmisi/>)
- **Jurnal Lain**
(<https://ejournal.undip.ac.id/index.php/index/sear>)
- **Kategori Penelusuran**
(<https://ejournal.undip.ac.id/index.php/index/sear>)

120952 **Statistik Kunjungan**

Copyright ©2023 [Universitas Diponegoro](#). Powered by [Public Knowledge Project OJS](#) and [Mason Publishing OJS theme](#).

Vol 22, No 2 April (2020): TRANSMISI: Jurnal Ilmiah Teknik Elektro

TRANSMISI: Jurnal Ilmiah Teknik Elektro (pISSN 1411-0814 eISSN 2407-6422) VOL. 22, NO. 2, TAHUN 2020

Daftar Isi

DESAIN DAN IMPLEMENTASI ANTENA HELIX DAN RECTANGULAR PATCH DENGAN INSET FEED UNTUK PASSIVE REPEATER PADA FREKUENSI WCDMA
(<https://ejournal.undip.ac.id/index.php/transmisi/article/view/24860>)

Achmad Fauzi, Widya Cahyadi

Citations: 0 (<https://badge.dimensions.ai/details/doi/10.14710/transmisi.22.2.38-44?domain=https://ejournal.undip.ac.id>)

Bahasa: **ID (#)** | DOI: [10.14710/transmisi.22.2.38-44](https://doi.org/10.14710/transmisi.22.2.38-44)
(<https://doi.org/10.14710/transmisi.22.2.38-44>)

Dikirim: 8 Agu 2019; Diterbitkan: 30 Jun 2020.

DESAIN STETOSKOP UNTUK DETEKSI DETAK JANTUNG MENGGUNAKAN SENSOR SUARA DAN PENGHITUNGAN BPM (BEAT PER MINUTE) MENGGUNAKAN ARDUINO
(<https://ejournal.undip.ac.id/index.php/transmisi/article/view/25570>)

Abiq Muhammad Faesal, Imam Santoso, Aghus Sofwan

Citations: 0 (<https://badge.dimensions.ai/details/doi/10.14710/transmisi.22.2.44-50?domain=https://ejournal.undip.ac.id>)

Bahasa: **ID (#)** | DOI: [10.14710/transmisi.22.2.44-50](https://doi.org/10.14710/transmisi.22.2.44-50)
(<https://doi.org/10.14710/transmisi.22.2.44-50>)

Dikirim: 23 Sep 2019; Diterbitkan: 30 Jun 2020.

RANCANG BANGUN BARCODE PRINTER SERVER DENGAN MENGGUNAKAN ACTIVEMQ CLASSIC DI RASPBERRY PI 3
(<https://ejournal.undip.ac.id/index.php/transmisi/article/view/27104>)

Sadr Lufti Mufreni

Citations: 1 (<https://badge.dimensions.ai/details/doi/10.14710/transmisi.22.2.62-66?domain=https://ejournal.undip.ac.id>)

Bahasa: **ID (#)** | DOI: [10.14710/transmisi.22.2.62-66](https://doi.org/10.14710/transmisi.22.2.62-66)
(<https://doi.org/10.14710/transmisi.22.2.62-66>)

Dikirim: 7 Des 2019; Diterbitkan: 30 Jun 2020.

UNJUK KERJA TRANSFORMATOR DAYA PADA GARDU INDUK SISTEM KELISTRIKAN PULAU BANGKA
(<https://ejournal.undip.ac.id/index.php/transmisi/article/view/28769>)

Bambang Irawan, Wahri Sunanda

Citations: 0 (<https://badge.dimensions.ai/details/doi/10.14710/transmisi.22.2.51-55?domain=https://ejournal.undip.ac.id>)

Bahasa: **ID (#)** | DOI: [10.14710/transmisi.22.2.51-55](https://doi.org/10.14710/transmisi.22.2.51-55)
(<https://doi.org/10.14710/transmisi.22.2.51-55>)

Dikirim: 27 Feb 2020; Diterbitkan: 30 Jun 2020.

PREDIKSI ARAH DATANG BOLA MENGGUNAKAN KALMAN FILTER PADA ROBOT KIPER SEPAKBOLA
(<https://ejournal.undip.ac.id/index.php/transmisi/article/view/25947>)

Daniyah Daniyah, Bustanul Arifin, Imam Much Ibnu Subroto

Citations: 0 (<https://badge.dimensions.ai/details/doi/10.14710/transmisi.22.2.56-61?domain=https://ejournal.undip.ac.id>)

Bahasa: **ID (#)** | DOI: [10.14710/transmisi.22.2.56-61](https://doi.org/10.14710/transmisi.22.2.56-61)
(<https://doi.org/10.14710/transmisi.22.2.56-61>)

Dikirim: 16 Okt 2019; Diterbitkan: 30 Jun 2020.

General information (#issueInfo)

Diterbitkan: 30-06-2020
Total Articles: 5 (including Editorial)
Total Authors: 11

Total authors' affiliations (5) (#issueAffiliations)

Issues list

- > [Vol 24, No 4 Oktober \(2022\): TRANSMISI: Jurnal Ilmiah Teknik Elektro](https://ejournal.undip.ac.id/index.php/transmisi)
(<https://ejournal.undip.ac.id/index.php/transmisi>)
- > [Vol 24, No 3 Juli \(2022\): TRANSMISI: Jurnal Ilmiah Teknik Elektro](https://ejournal.undip.ac.id/index.php/transmisi)
(<https://ejournal.undip.ac.id/index.php/transmisi>)
- > [Vol 24, No 2 April \(2022\): TRANSMISI: Jurnal Ilmiah Teknik Elektro](https://ejournal.undip.ac.id/index.php/transmisi)
(<https://ejournal.undip.ac.id/index.php/transmisi>)
- > [Vol 24, No 1 Januari \(2022\): TRANSMISI: Jurnal Ilmiah Teknik Elektro](https://ejournal.undip.ac.id/index.php/transmisi)
(<https://ejournal.undip.ac.id/index.php/transmisi>)
- > [Vol 23, No 4 Oktober \(2021\): TRANSMISI: Jurnal Ilmiah Teknik Elektro](https://ejournal.undip.ac.id/index.php/transmisi)
(<https://ejournal.undip.ac.id/index.php/transmisi>)
- > [Vol 23, No 3 Juli \(2021\): TRANSMISI: Jurnal Ilmiah Teknik Elektro](https://ejournal.undip.ac.id/index.php/transmisi)
(<https://ejournal.undip.ac.id/index.php/transmisi>)
- > [Vol 23, No 2 April \(2021\): TRANSMISI: Jurnal Ilmiah Teknik Elektro](https://ejournal.undip.ac.id/index.php/transmisi)
(<https://ejournal.undip.ac.id/index.php/transmisi>)
- > [Vol 23, No 1 Januari \(2021\): TRANSMISI: Jurnal Ilmiah Teknik Elektro](https://ejournal.undip.ac.id/index.php/transmisi)
(<https://ejournal.undip.ac.id/index.php/transmisi>)
- > [Vol 22, No 4 Oktober \(2020\): TRANSMISI: Jurnal Ilmiah Teknik Elektro](https://ejournal.undip.ac.id/index.php/transmisi)
(<https://ejournal.undip.ac.id/index.php/transmisi>)
- > [Complete issues](https://ejournal.undip.ac.id/index.php/transmisi)
(<https://ejournal.undip.ac.id/index.php/transmisi>)

Most cited articles

- > [Simulasi Sistem Informasi](https://ejournal.undip.ac.id/index.php/transmisi)
PDF [mantauan](https://ejournal.undip.ac.id/index.php/transmisi)
Via SMS
56-61 [undip.ac.id/index.php/transmisi](https://ejournal.undip.ac.id/index.php/transmisi)
[IN SISTEM FUS IJID ip.ac.id/index.php/transmisi](https://ejournal.undip.ac.id/index.php/transmisi)
[SI AREA](https://ejournal.undip.ac.id/index.php/transmisi)
[R ATMEGA](https://ejournal.undip.ac.id/index.php/transmisi)
16
(<https://ejournal.undip.ac.id/index.php/transmisi>)
- > [Alat Pelacak Lokasi Berbasis GPS Via Komunikasi Seluler](https://ejournal.undip.ac.id/index.php/transmisi)
(<https://ejournal.undip.ac.id/index.php/transmisi>)
- > [APLIKASI TRACER STUDY BERBASIS WEB PADA](https://ejournal.undip.ac.id/index.php/transmisi)

DESAIN DAN IMPLEMENTASI ANTENA HELIX DAN RECTANGULAR PATCH DENGAN INSET FEED UNTUK PASSIVE REPEATER PADA FREKUENSI WCDMA

Achmad Fauzi^{1*)} dan Widya Cahyadi¹

¹ Program Studi S1 Teknik Elektro, Fakultas Teknik, Universitas Jember
Jl. Kalimantan No.37, Sumbersari, Kec.Sumbersari, Kabupaten Jember, Jawa Timur 68121

*Penulis korespondensi, E-mail: afauuuzi@gmail.com

Abstrak

Penguatan sinyal pada indoor building dapat membantu mempermudah proses transmisi data yang menggunakan jaringan *Wideband Code Division Multiple Access* (WCDMA). Penguatan di dalam bangunan perlu dilakukan meskipun lokasi *Base Transceiver Station* (BTS) cukup dekat karena terjadinya pelemahan yang disebabkan oleh tebal tembok maupun faktor-faktor lainnya. Salah satu solusi yang dapat ditawarkan adalah dengan perancangan *repeater* pasif dengan menggunakan antena dalam ruang berupa helix dan *rectangular patch* sebagai antena luar ruang. Antena helix dan *rectangular patch* diimplementasikan dan disambungkan dengan kabel koaksial RG58 sebagai saluran transmisi. Pengaplikasian *repeater* pasif dilakukan di bangunan rumah yang memiliki jarak kurang lebih 130 meter dari BTS namun memiliki kualitas sinyal yang buruk karena tembok beton yang tebal dan banyaknya pepohonan. Data diambil dengan melihat hasil sebelum dan sesudah diterapkannya *repeater* pasif dengan penambahan jarak antara handout dengan antena indoor mulai dari 0 cm hingga 5 cm dengan peningkatan maksimal sebesar 8 dB.

Kata kunci: Passive Repeater, Helix Mode Axial, Rectangular Patch, Inset Feed

Abstract

Indoor building signal strengthening could possibly help to improve the data transmission process that use WCDMA network. Indoor building signal strengthening is needed even though the Base Transceiver Station is pretty close, because the signal weakening could be caused by thick wall or any other factors. One of the solution to this is passive repeater, using helix antenna as the indoor antenna and also rectangular patch as the outdoor antenna. Implementing the helix antenna and rectangular patch which connected by coaxial cable RG58 as the transmission line. Application of passive repeater is done inside a house building which has distance 130 meters distance from the nearby BTS but it has a bad signal receive caused by thick wall and trees. Data is collected by looking at the results from before and after the implementation with the distance between handout and indoor antenna as the variable from 0 cm to 5 cm with the maximum gain of 8 dB.

Keywords: Passive Repeater, Helix Mode Axial, Rectangular Patch, Inset Feed

1. Pendahuluan

Sinyal yang terdapat di dalam bangunan seringkali mengalami pelemahan, sehingga sinyal yang didapatkan di dalam ruangan memiliki kualitas yang buruk meskipun letak BTS (*Base Transceiver Station*) terletak cukup dekat dengan bangunan [1]. Tembok bangunan yang cukup tebal, pepohonan maupun halangan lain dapat mempengaruhi kualitas sinyal sehingga kekuatan sinyal yang ditangkap menurun. Banyaknya pepohonan dan hutan (daerah rural) dapat menyebabkan scattering yang berimbas dengan terjadinya multipath, sehingga daya terima sinyal WCDMA (*Wideband Code Division Multiple Access*) atau biasa disebut dengan jaringan generasi ketiga (3G) masih cukup rendah [2]. Hal tersebut

dapat diatasi dengan mengaplikasikan *repeater* pasif untuk meningkatkan kualitas sinyal yang didapat di dalam ruangan [3-6].

Berdasarkan problematika tersebut tercetuslah ide untuk menggunakan *repeater* yang dapat digunakan pada sistem penerima untuk meneruskan sinyal radio yang diterima dari BTS, sehingga dapat menerima sinyal dari BTS yang berada di luar *coverage area*. Telepon selular menggunakan *repeater* yang berbasis di bumi sudah menjadi sesuatu yang sangat esensial untuk komunikasi, entah itu untuk bisnis maupun untuk kegiatan sehari-hari [7,8]. *Repeater* terdiri dari 2 jenis yaitu *Repeater aktif* dan *Repeater pasif*. Perbedaan dari *repeater aktif* dan *repeater pasif* terletak pada ada tidaknya kebutuhan catuan dan komponen aktif (*amplifier*). *Repeater aktif* membutuhkan

catu daya dan komponen aktif, sedangkan repeater pasif tidak [9].

Pada penelitian ini dilakukan desain dan realisasi antenna helix dan antenna rectangular patch dengan metode inset feed yang akan diimplementasikan pada passive repeater sebagai antenna outdoor dan antenna indoor, berbeda dengan beberapa topologi sebelumnya yang hanya indoor atau outdoor saja [10-14]. Antena helix sebagai antenna outdoor yang memiliki pola radiasi unidireksional dan dapat disesuaikan gainnya berdasarkan jumlah lilitannya. Dan antenna rectangular patch dengan inset feed sebagai antenna indoor dikarenakan memiliki bentuk radiasi dan pola radiasi yang baik serta gain yang cukup besar. Sedangkan implementasi antenna unidireksional dapat digunakan pada antenna outdoor untuk menambah daya pancar antenna dan omnidireksional untuk menambah cakupan area sebagai antenna indoor.

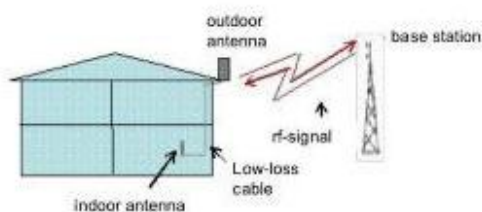
2. Metode

2.1. Repeater pasif

Repeater adalah perangkat yang berfungsi untuk meneruskan sinyal radio yang telah diterima dari BTS. Selain itu, repeater dapat meningkatkan coverage dari suatu daerah yang memiliki cakupan sinyal radio yang lemah. Unsur penting dari suatu repeater adalah besarnya gain dan pola radiasi dari suatu antenna, serta pemosisian repeater agar mendapat cakupan yang bagus. Terdapat dua jenis repeater yaitu repeater aktif dan repeater pasif. Pada penelitian ini yang akan dibahas adalah tentang repeater pasif.

Repeater pasif memiliki prinsip kerja dengan meningkatkan jangkauan sinyal radio dari BTS yang diterima pada suatu daerah dengan cakupan sinyal radio yang lemah. Tetapi repeater pasif hanya mempengaruhi level daya penggunaannya namun tidak menambah kapasitas pengguna.

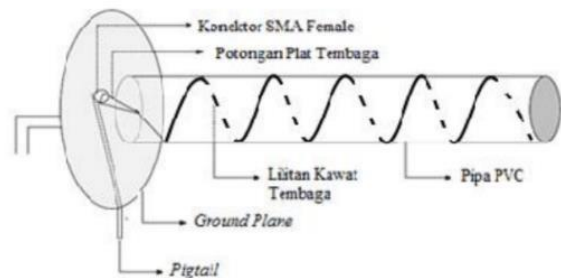
Komponen inti dari suatu repeater pasif adalah antenna outdoor, antenna indoor, dan saluran transmisi [8]. Cara kerja dari passive repeater yaitu sinyal radio BTS diterima oleh antenna outdoor yang berada di luar bangunan yang kemudian diteruskan melalui saluran transmisi menuju antenna indoor dan kemudian antenna indoor memancarkan sinyal tersebut kembali ke dalam ruangan, seperti ditunjukkan pada Gambar 1.



Gambar 1. Bagan system dari repeater pasif

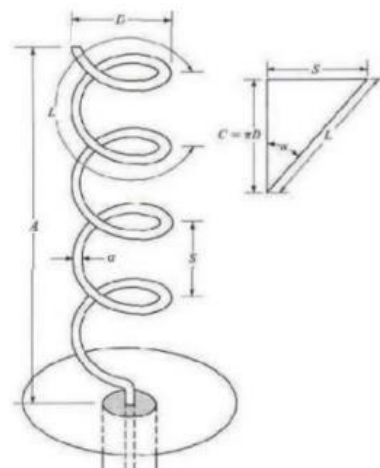
2.2. Helix mode axial

Antena helix mode axial merupakan antenna yang berupa kawat konduktif yang dililitkan di media penyangga berbentuk helix mode axial [11]. Antena helix mode axial berbentuk seperti pegas tiga dimensi dengan diameter dari lilitan dan jarak antar lilitan memiliki ukuran tertentu, seperti pada gambar 2.



Gambar 2. Bentuk antenna helix mode axial

Antena helix mode axial menggunakan sebuah kawat tembaga yang kemudian dililitkan di pipa PVC (Polyvinyl Chloride) lalu pada ground plane menggunakan lempengan seng, plat tembaga maupun aluminium yang terhubung dengan pigtail menggunakan konektor SMA. Antena helix mode axial mempunyai bentuk geometri 3 dimensi yang memiliki hubungan antara D , S , C , L seperti ditunjukkan pada Gambar 3 [15].



Gambar 3. Bentuk Dasar Antena Helix dan Hubungan Antara D , S , C , L

Dalam proses perancangan antenna helix perlu diketahui frekuensi kerjanya terlebih dahulu, yaitu sebesar 2100 MHz. Adapun desain dimensi dari antenna helix mode axial dapat dicari menggunakan persamaan berikut:

$$\lambda = \frac{c}{f} \quad (1)$$

Dimana λ adalah panjang gelombang, c adalah kecepatan gelombang elektromagnetik di ruang hampa dan f adalah frekuensi kerja. Berdasar persamaan (1), diperoleh:

$$\lambda = \frac{3.10^8}{2,1.10^9} = 0,1428 \text{ m} = 142,8 \text{ mm}$$

Kemudian untuk menghitung diameter (D) menggunakan persamaan

$$D = \frac{\lambda}{3,14} \quad (2)$$

$$D = \frac{142,8}{3,14} = 45,472 \text{ mm}$$

Untuk keliling antenna (C) menggunakan persamaan:

$$C \approx \lambda = \pi D \quad (3)$$

Nilai C kurang lebih satu kali panjang gelombang dari frekuensi kerjanya, minimum $0,7 \lambda$, maksimum $1,3 \lambda$ dan optimalnya adalah 1λ . Sementara sudut jepit atau *pitch angle* (α) paling optimal adalah $12^\circ - 14^\circ$. Sehingga jarak antar lilitan (S) menggunakan persamaan yaitu:

$$S = C \tan \alpha \quad (4)$$

Dimana $S = 142,857 \tan 12^\circ = 30,365 \text{ mm}$

Lalu untuk panjang total atau panjang vertikal antenna dihitung menggunakan persamaan:

$$A = NS \quad (5)$$

Dimana N adalah jumlah lilitan. Untuk $N=10$, diperoleh $A = 10. 30,365 = 303,65 \text{ mm}$.

Diameter *ground plane* (D_{gp}) bervariasi namun tidak melebihi dari rentang $0,8 \lambda - 1,1 \lambda$, menggunakan persamaan:

$$D_{gp} = 0,95 \lambda \quad (6)$$

Diperoleh $D_{gp} = 0,95 \times 142,857 = 135,714 \text{ mm}$

Tabel 1. Dimensi Antena Helix Mode Axial dengan Perhitungan Matematis

No	Nama (parameter)	Variabel	Dimensi
1	Panjang gelombang	λ	142,857 mm
2	Diameter antena Helix	D	45,495 mm
3	Keliling antena helix	C	142,857 mm
4	Pitch Angle	A	12°
5	Jumlah lilitan	N	10
6	Jarak antar lilitan	S	30,365 mm
7	Panjang total antena	A	303,65
8	Diameter <i>ground plane</i>	D_{gp}	135,714

Dalam proses desain antena *helix mode axial* perlu menggunakan *matching impedance* agar hasil yang didapatkan maksimal [16]. Impedansi pada antena *helix* menggunakan *peripheral feed*, maka impedansi antena *helix* ini menggunakan persamaan berikut:

$$Z_a = 150 \frac{C}{\lambda} \quad (6)$$

Karena berdasar persamaan (3), $C \approx \lambda$, maka diperoleh $Z_a = 150\Omega$.

Impedansi dari kabel koaksial Z_c sebesar 50Ω sehingga diperlukan penyesuaian antara impedansi dari antena helix dan kabel koaksial pada perhitungan berikut:

$$Z_{MI} = \sqrt{Z_c Z_a} \quad (7)$$

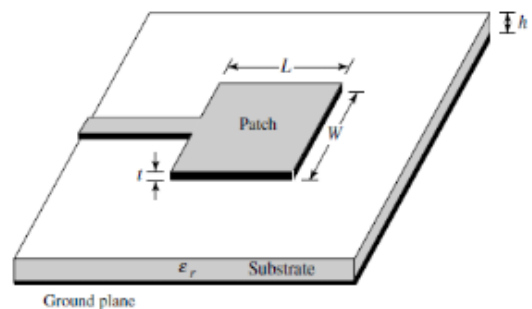
Sehingga diperoleh $Z_{MI} = \sqrt{50.150} = 86,6$.

Proses penyesuaian impedansi dipengaruhi oleh tiga faktor yaitu lebar plat (w) = 4mm, tebal plat (t) = 0,2mm, dan panjang plat (l) = $\frac{1}{4} \lambda = 35,71 \text{ mm}$. Lebar dan tebal plat ditentukan berdasar bahan yang dijual di pasaran. Spasi pada *groundplane* ditentukan dengan perhitungan:

$$h = \frac{(w+t) \ln^{-1}(Z_{MI}/50)}{7,5} \quad (7)$$

sehingga diperoleh $h=1,284 \text{ mm}$.

2.3. Rectangular patch



Gambar 4. Antena mikrostrip rectangular

Rectangular patch adalah jenis dari antena mikrostrip yang cukup banyak digunakan dalam pengaplikasian jenis antena mikrostrip [9]. Perhitungan dimensi yang digunakan cukup mudah dikarenakan bentuk yang sederhana dengan bagian-bagian yang terdiri dari patch, stripline, dan *groundplane*

Antena *rectangular patch* dengan *inset feed* digunakan sebagai antena *indoor* yang berfungsi untuk menyalurkan sinyal yang telah ditangkap oleh antena *outdoor* dan kemudian diteruskan ke *mobile devices* yang ada pada ruangan. Untuk mengetahui dimensi dari antena *rectangular patch* dengan *inset feed* maka dilakukanlah perhitungan berikut.

Untuk menentukan lebar patch digunakanlah persamaan [7,8]:

$$W = \frac{c}{2f} \sqrt{\frac{2}{\epsilon_r + 1}} \quad (8)$$

Dimana ϵ_r adalah konstanta dielektrik untuk FR4. Dengan memasukkan nilai yang bersesuaian ke persamaan (8), diperoleh $W=43,87 \text{ mm}$.

Untuk menentukan panjang patch digunakanlah persamaan:

$$L = \frac{c}{2f_0 \sqrt{\epsilon_{eff}}} - 2\Delta l \quad (9)$$

Dimana ϵ_{eff} adalah konstanta dielektrik efektif, sesuai persamaan berikut:

$$\epsilon_{eff} = \frac{\epsilon_r + 1}{2} + \frac{\epsilon_r - 1}{2} \left(\left[1 + \frac{12h}{W} \right]^{-\frac{1}{2}} \right) \quad (10)$$

Dengan memasukkan seluruh nilai pada persamaan (10), diperoleh $\epsilon_{eff} = 4,026$. Besar dari $2\Delta l$ dapat diketahui setelah konstanta dielektrik diketahui nilainya, berdasar persamaan

$$\Delta l = 0,412h \left(\frac{\epsilon_{eff} + 0,3}{\epsilon_{eff} - 0,258} \right) \left(\frac{W/h + 0,264}{W/h + 0,8} \right) \quad (11)$$

Diperoleh Δl sebesar 0,74 mm. Dengan demikian, panjang patch dapat ditentukan berdasar persamaan (9), yaitu:

$$L = \frac{3 \cdot 10^8}{2 \cdot 2,1 \cdot 10^9 \sqrt{4,026}} - 2 \cdot 0,74 = 10,57 \text{ mm}$$

Dan kemudian menentukan dimensi dari *groundplane* dengan menggunakan persamaan:

Lebar dari *groundplane* sebesar:

$$W_{gp} = 6h + W \quad (12)$$

Panjang dari *groundplane* sebesar:

$$L_{gp} = 6h + L \quad (13)$$

Dengan memasukkan nilai yang bersesuaian, diperoleh $W_{gp} = 53,47 \text{ mm}$ dan $L_{gp} = 20,17 \text{ mm}$

Dan kemudian ditentukan dimensi dari *inset feed* yang akan diterapkan pada *rectangular patch*. *Inset feed* berfungsi sebagai penyetara impedansi antara antenna dengan impedansi saluran pencatu yang ditentukan sebesar 50Ω . Panjang dan lebar dari *inset feed* (L_{if} dan W_{if}) yang akan digunakan dihitung menggunakan persamaan:

$$L_{if} = 10^{-4} (0,001699\epsilon_r^7 + 0,13761\epsilon_r^6 - 6,1783\epsilon_r^5 + 93,187\epsilon_r^4 - 682,69\epsilon_r^3 + 2561,9\epsilon_r^2 - 4043\epsilon_r + 6697) \cdot \frac{L}{2} \quad (15)$$

$$W_{if} = \sqrt{\epsilon_{eff}} \left(\frac{W}{h} + 1,393 + 0,667 \cdot \ln \left(\frac{W}{h} + 1,444 \right) \right) \quad (16)$$

Dengan memasukkan nilai yang bersesuaian, ke persamaana (15) dan (16), diperoleh $L_{if} = 3,22 \text{ mm}$ dan $W_{if} = 6,231 \text{ mm}$.

Tabel 2. Data Dimensi *Rectangular Patch* dengan *inset Feed*

No	Nama (parameter)	Variabel	Dimensi
1	Lebar patch	W	43,87 mm
2	Panjang patch	L	10,57 mm
3	Lebar groundplane	Wgp	53,47 mm
4	Panjang groundplane	Lgp	20,17 mm
5	Panjang inset feed	Lif	3,22 mm
6	Lebar inset feed	Wif	6,231 mm

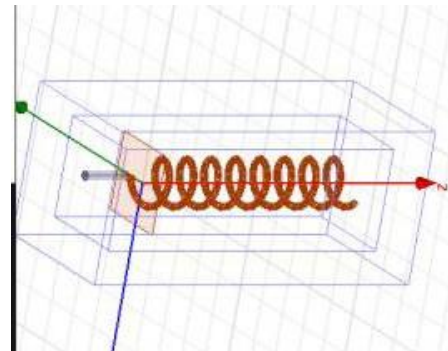
3. Hasil dan Pembahasan

3.1. Spesifikasi

Adapun spesifikasi dari antenna indoor dan antenna outdoor yang diharapkan pada repeater pasif agar mendapatkan hasil yang diinginkan. Dalam penelitian ini diharapkan dapat memberikan hasil yang sesuai dengan parameter berikut :

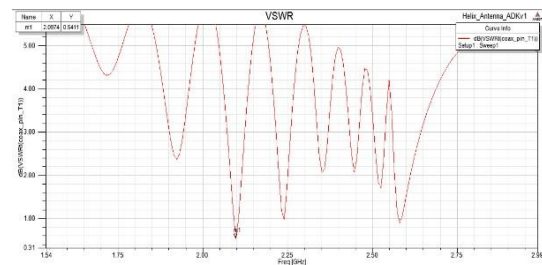
1. Antena *outdoor*
 - a. Frekuensi : 2100 MHz (1920–2120 MHz)
 - b. *Bandwidth* : 200 MHz
 - c. *Gain* : 12 dB
2. Antena *indoor*
 - a. Frekuensi : 2100 MHz (1920–2120 MHz)
 - b. *Bandwidth* : 200 MHz
 - c. *Gain* : 2 dB

Pada proses mendesain antenna *helix mode axial* dengan RHCP (*Right Handed Circular Polarization*) menggunakan *software* Ansoft HFSS v13. Dalam perancangan antenna *helix mode axial* berdasarkan perhitungan matematis Tabel 2. Hasil rancangan ditunjukkan pada Gambar 5.



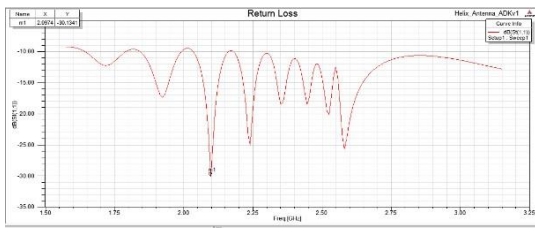
Gambar 5. Antena *helix mode axial*

Pada perancangan antenna *helix mode axial* frekuensi kerjanya dapat dilihat pada gambar 6 berikut dengan nilai pada *marking* sebesar 2,0974 GHz.



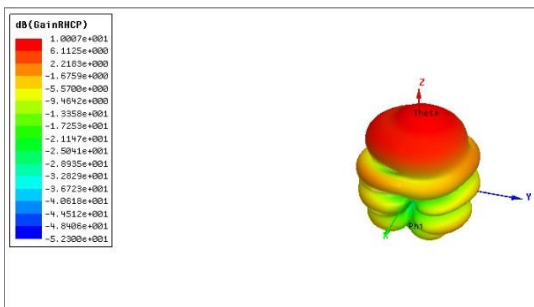
Gambar 6. Frekuensi kerja antenna *helix mode axial*

Pada perancangan desain antenna *helix mode axial* diperoleh hasil *return loss* sebesar 2,0974 GHz pada *marking*, yang ditunjukkan pada Gambar 7.



Gambar 7. Return loss antenna helix mode axial

Pada perancangan desain antenna *helix mode axial* diperoleh nilai gain sebesar 11 dB seperti ditunjukkan pada Gambar 8.

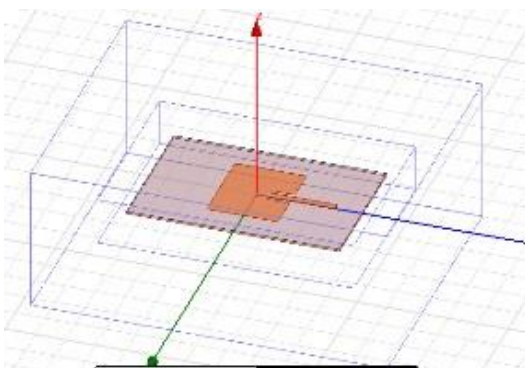


Gambar 8. Grafik nilai gain 3D antenna helix mode axial

Gambar 6 dan 7 menunjukkan frekuensi yang bekerja antara 2100 MHz dan nilai gain dari desain antenna *helix mode axial* pada frekuensi tersebut sebesar 11 dBm. Untuk nilai standar dari $gain \geq 2$ dBm sehingga untuk perancangan desain antenna telah memenuhi kriteria.

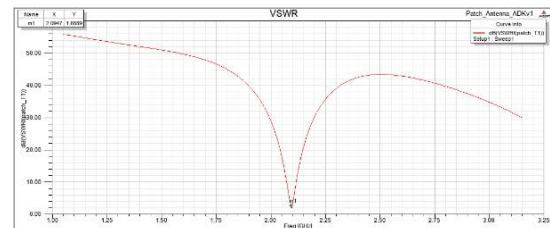
3.2. Simulasi rectangular patch

Pada proses mendesain antenna *rectangular patch* dengan *inset feed* menggunakan software Ansoft HFSS v13. Dalam perancangan *rectangular patch* berdasarkan perhitungan matematis tabel 3.



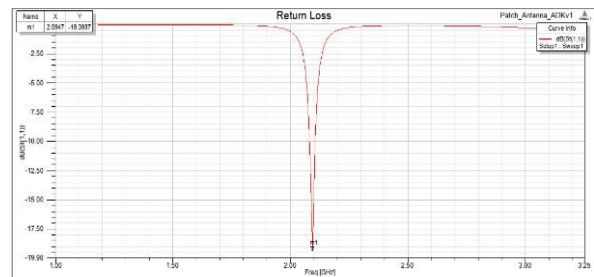
Gambar 9. Rectangular Patch dengan Inset Feed

Kemudian hasil perancangan antenna tersebut dapat dilihat hasilnya pada gambar 10, dengan frekuensi kerja sebesar 2,0947 GHz pada *marking*.



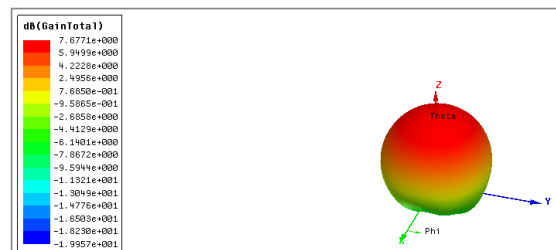
Gambar 10. Frekuensi kerja rectangular patch

Pada perancangan desain antenna *rectangular patch* dengan *inset feed* diperoleh nilai *return loss* sebesar 2,0947 GHz seperti pada gambar 11.



Gambar 11. Grafik nilai return loss rectangular patch

Dan dari hasil simulasi tersebut diperoleh nilai gain sebesar 7 dB yang ditunjukkan pada gambar 12.



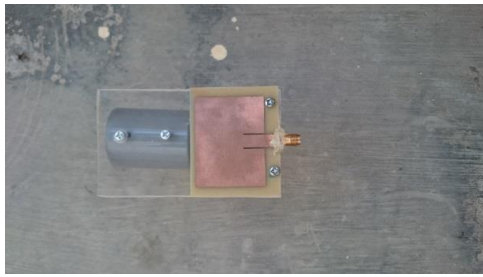
Gambar 12. Grafik nilai gain 3D rectangular patch

3.3. Realisasi antenna helix mode axial dan rectangular patch

Setelah melakukan proses simulasi menggunakan Ansoft HFSS v13 kemudian dilakukan tahap realisasi antenna. Antena dibuat dengan berdasarkan dimensi dari hasil simulasi dengan bahan yang telah ditentukan.



Gambar 13. Antena helix yang telah difabrikasi



Gambar 14. Rectangular patch yang telah difabrikasi

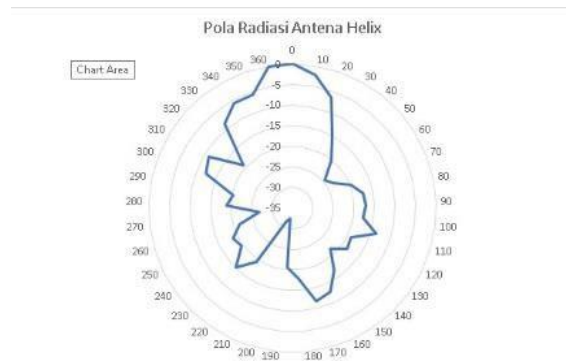
E. Pengukuran parameter antenna
 Umumnya terjadi perubahan yang signifikan dengan hasil simulasi dipengaruhi oleh banyak faktor diartinya adanya faktor mean square error (MSE) yang terjadi akibat pengaruh luar. Dalam teori toleransi secara umum sering dipakai pada banyak kasus tanpa adanya gagasan yang jelas pada faktor pencapaian dan tentu saja seringkali diperlukan bagi designer untuk menetapkan toleransi tanpa adanya teori lengkap. Dalam kasus ini disadari dengan betul bahwa terjadinya perbedaan frekuensi resonansi dipengaruhi oleh substrate atau bahan kawat yang memiliki ketebalan yang berbeda dengan hasil simulasi. Perubahan nilai maksimum dalam frekuensi resonansi terjadi pada substrate yang lebih tebal.

Tabel 3. Hasil pengukuran dan simulasi antenna helix

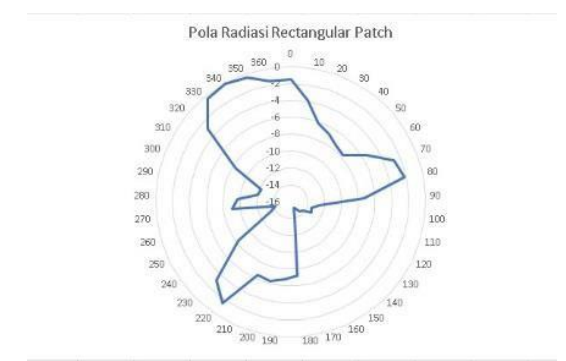
Parameter	Hasil Simulasi	Hasil Pengukuran
Bandwidth	2125-2069 MHz (55,98 MHz atau 2,67%)	2060-1960 MHz (99,89 MHz atau 4,97%)
Frekuensi Tengah	2097 MHz	2010 MHz
Return loss (frekuensi tengah)	-30 dB	-18,3 dB
VSWR (di frekuensi tengah)	1,45	1,22

Tabel 4. Hasil pengukuran dan simulasi antenna rectangular patch

Parameter	Hasil Simulasi	Hasil Pengukuran
Bandwidth	2105-2081 MHz (18,01 MHz atau 0,85%)	1940-2060 MHz (120 MHz atau 6%)
Frekuensi Tengah	2094 MHz	2000 MHz
Return loss (frekuensi tengah)	-17 dB	-13,4 dB
VSWR (di frekuensi tengah)	1,86	1,5



Gambar 15. Pola radiasi antenna helix



Gambar 16. Pola radiasi rectangular patch

Proses pengujian repeater pasif dilakukan dengan walk test menggunakan perangkat lunak G-Net Tracker yang merupakan perangkat lunak yang terintegrasi dengan ponsel Android. Service Provider yang digunakan sebagai acuan dalam pengujian adalah Telkomsel yang bekerja pada rentang 1920 MHz hingga 2120 MHz. Adapun parameter yang digunakan yaitu DL (downlink) Rate dan RSCP (Receive Signal Code Power).

Tabel 5. Data hasil pengukuran

Sebelum Menggunakan repeater pasif		Posisi	Setelah menggunakan repeater pasif		Peningkatan level daya terima
RSCP	DL Rate		RSCP	DL Rate	
-93 dB	91 kbps	0 cm	-85 dB	612 kbps	8 dB
		1 cm	-87 dB	475 kbps	6 dB
		2 cm	-89 dB	322 kbps	4 dB
		3 cm	-91 dB	107 kbps	2 dB
		4 cm	-92 dB	99 kbps	1 dB
		5 cm	-93 dB	91 kbps	0 dB

4. Kesimpulan

Penelitian ini telah melakukan perancangan dari passive repeater menggunakan dua antenna yang berfungsi sebagai antenna indoor dan antenna outdoor. Antenna indoor berfungsi untuk memancarkan sinyal yang telah diterima oleh antenna outdoor yang disalurkan melalui kabel koaksial RG-58 sebagai connector antara kedua antenna. Demi mendapat hasil yang maksimal, antenna outdoor menggunakan antenna helix mode axial dikarenakan pola radiasi unidirectional demi mendapat gain yang

mencukupi dari Base Transceiver Station (BTS), sedangkan untuk antena indoor menggunakan rectangular patch untuk diperoleh pola radiasi omnidirectional agar pancaran sinyal dapat tersebar di ruangan.

Pada perancangan dan fabrikasi antena helix mode axial dan rectangular patch memiliki nilai parameter yang memenuhi standar kelayakan bekerjanya sebuah antena pada umumnya, namun ditemukan perbedaan dari perancangan dan simulasi. Hasil simulasi bekerja antena helix mode axial pada frekuensi 2100 MHz dengan nilai return loss sebesar -30 dB dan VSWR sebesar 1,45. Adapun pada hasil fabrikasi memiliki frekuensi kerja pada 2010 MHz dengan return loss -18,3 dB dan VSWR sebesar 1,22. Sedangkan untuk rectangular patch memiliki hasil simulasi pada frekuensi 2100 MHz dengan return loss sebesar -17 dB dengan VSWR sebesar 1,86. Adapun hasil fabrikasi dari rectangular patch bekerja pada frekuensi 2000 MHz dengan return loss sebesar -13,4 dB dengan VSWR sebesar 1,5.

Analisa hasil pengujian passive repeater dilakukan menggunakan aplikasi G-Net Tracker dengan kondisi tanpa passive repeater dan dengan menggunakan passive repeater yang menggunakan beberapa variabel jarak pada pemosisian handset dengan antena indoor. Parameter yang digunakan yaitu Receive Signal Code Power (RSCP) dan downlink rate (DL rate). Nilai RSCP tanpa menggunakan passive repeater sebesar -93 dB dengan DL rate sebesar 91 kbps. Penggunaan passive repeater mempengaruhi nilai RSCP tanpa jarak antara antena indoor dengan handset menjadi -85 dB dengan DL rate sebesar 612 kbps. Penambahan variabel jarak yang pertama menjadi 1 cm antara antena indoor dengan handset mempengaruhi nilai RSCP menjadi -87 dB dengan DL rate 475 kbps, variabel kedua dengan jarak 2 cm mempengaruhi nilai RSCP menjadi -89 dB dengan DL rate sebesar 322 kbps, dan yang terakhir pada jarak 3 cm dengan nilai RSCP sebesar -91 dB dengan DL rate sebesar 107 kbps.

Rancangan prototype passive repeater telah menghasilkan peningkatan daya maksimal sebesar 8 dB sehingga membuat handset harus berada cukup dekat dengan antena indoor agar dapat merasakan perubahan dari kualitas sinyal.

Ucapan Terima Kasih

Kami sampaikan terimakasih kepada semua pihak yang sudah membantu kelancaran penelitian ini. Terutama pada pihak kampus Universitas Jember, Laboratorium Telekomunikasi dan Terapan Fakultas Teknik Universitas Jember, dan juga rekan – rekan yang sudah membantu.

Referensi

- [1]. Guo, Weisi, Christos Mias, Nariman Farsad, and Jiang-Lun Wu. 2017. "Molecular versus electromagnetic wave propagation loss in macro-scale environments." *IEEE Transactions on Molecular, Biological and Multi-Scale Communications* 1, no. 1, hal 18-25.
- [2]. Andrade, A., & Covarrubias, D. 2003. Radio channel spatial propagation model for mobile 3G in smart antenna systems. *IEICE Transactions on Communications*, 86(1), 213-220.
- [3]. Dhaifina, Fakhra., Nugroho, Bambang Setia., Maulana, M. Irfan. 2017. Perancangan dan Realisasi Antena Biquad Yagi dan Antena Biquad Omnidirectional Sebagai Repeater Pasif Untuk Meningkatkan Daya Terima Sinyal WCDMA. Bandung: Universitas Telkom.
- [4]. Perangin-nangin, Erwinsyah Putra Sebastian., Nugroho, Bambang Setia., Soedarsono, Suryadi. 2012. Perancangan dan Realisasi Repeater Pasif 3G pada Teknologi WCDMA. Bandung: Universitas Telkom.
- [5]. Chaudhary, Sidhant., Binda, Pallavi., Shah, Shalini. 2016. An Elliptical Inset Feed Patch Antenna for UWB Applications. India.
- [6]. Hristov, Hristo D., Feick, Rodolfo., Danilo, Torres., & Grote, Walter. 2014. Passive Repeaters for Indoor Signal Recovering. Chile: Universidad Tecnica Federico Santa Maria.
- [7]. Garg, Ramesh. 2001. *Microstrip Antenna Design Handbook*. Artech House., Boston, London.
- [8]. Balanis, C. A. 2005. *ANTENNA THEORY ANALYSIS AND DESIGN*. Canada: John Wiley & Sons, Inc., Hoboken, New Jersey.
- [9]. Patel, Dhara. Dan Falguni Raval. 2012. Design and Cavity Model analysis of Inset Feed Rectangular Microstrip Patch Antenna. India: Charotar University of Science and Technology.
- [10]. Khaleel, Aymen Dheya. 2016. Design and Simulation Microstrip Patch Antenna Using CST Microwave Studio. Malaysia: Universiti Kebangsaan Malaysia.
- [11]. Dwijayatno, F. M., Christyono Y., & Santoso I. 2014. Perancangan Antena Helix untuk Meningkatkan Daya Terima Sinyal GSM yang Memiliki Level Daya Rendah. Semarang: Universitas Diponegoro.
- [12]. Faizal, Iwan. 2016. Pengembangan Antena Helix X-band 8,2 GHz untuk Satelit Mikro (Development of 8.2 GHz Helical Antenna for Micro Satellite). Bogor: Lembaga Penerbangan dan Antariksa Nasional, Indonesia.
- [13]. Banerjee, Y. 2015. Comparative Study of Resonant Frequency of Rectangular Microstrip Antenna. *Krishna Sanskriti Publications*. Gauhati University.
- [14]. Markkanen, Kimmo. 2011. Tetra Indoor Coverage. *Länsi-Uudenmaan Pelastuslaitos*. Finland.
- [15]. Bahl, I. J. 2009. *Fundamentals of RF and Microwave Transistor Amplifiers*. Canada: John Wiley & Sons, Inc., Hoboken, New Jersey.
- [16]. Bracewell, R. N. 1961. Tolerance Theory of Large Antennas. *IRE Tr. Ant. Prop.*, AP-9.49.