

Vol 3, No 1 (2019)

Full Issue

View or download the full issue




Table of Contents

Articles

Optimalisasi Produksi Usahatani Seledri Daun (*Apium Graveolens L*) di Desa Zed Kecamatan Mendo Barat Kabupaten Bangka

Raudatul Jannah, Iwan Setiawan, Endang Bidayani

 JEPA, Vol 3, No 1 (2019), pp. 1-9


DOI <https://doi.org/10.21776/ub.jepa.2019.003.01.1>

[Abstract](#) | [References](#) | [Current](#) | [PDF](#) | [Cover Page](#)

Viewed : 284 times

Analisis Pengendalian Persediaan Bahan Baku Tebu di PG Semboro PT. Perkebunan Nusantara XI Kabupaten Jember

Septian Andoyo, Rudi Wibowo

 JEPA, Vol 3, No 1 (2019), pp. 10-20

DOI <https://doi.org/10.21776/ub.jepa.2019.003.01.2>

[Abstract](#) | [References](#) | [Current](#) | [PDF](#) | [Cover Page](#)

Viewed : 199 times

Analisis Kelayakan Finansial Budidaya Udang Vannamei di Desa Parangtritis, DIY

Khusnul Khatimah

 JEPA, Vol 3, No 1 (2019), pp. 21-32

DOI <https://doi.org/10.21776/ub.jepa.2019.003.01.3>

[Abstract](#) | [References](#) | [Current](#) | [PDF](#) | [Cover Page](#)

Viewed : 244 times

Curahan Tenaga Kerja dan Kontribusi Pendapatan Wanita Tani dalam Rumah Tangga Petani Miskin Penerima Program Keluarga Harapan (PKH) di Kecamatan Kedungadem Kabupaten Bojonegoro

Awaludin Ridwan, Retna Dewi Lestari, Ahmad Fanani

 JEPA, Vol 3, No 1 (2019), pp. 33-42

DOI <https://doi.org/10.21776/ub.jepa.2019.003.01.4>

[Abstract](#) | [References](#) | [Current](#) | [PDF](#) | [Cover Page](#)

Viewed : 241 times

Peran Lembaga Keuangan Mikro Kawasan Mandiri Pangan (LKM-KMP) Kebersamaan Terhadap Pemberdayaan Ekonomi Masyarakat di Kecamatan Koba Kabupaten Bangka Tengah

Yulia Sri Septiana Harahap, Everalda Everalda, Endang Bidayani

 JEPA, Vol 3, No 1 (2019), pp. 43-49

DOI <https://doi.org/10.21776/ub.jepa.2019.003.01.5>

[Abstract](#) | [References](#) | [Current](#) | [PDF](#) | [Cover Page](#)

Viewed : 119 times

Strategi Bertahan Hidup Petani Padi Gogo di Pulau Buru

M. Chairul Basrun Umanailo

 JEPA, Vol 3, No 1 (2019), pp. 50-58

DOI <https://doi.org/10.21776/ub.jepa.2019.003.01.6>

[Abstract](#) | [References](#) | [Current](#) | [PDF](#) | [Cover Page](#)

Viewed : 156 times

ABOUT JEPA

Editorial Board

Aim and Scope

Publication Ethics

Reviewer Acknowledgement

Website Statistic

USER

Username

Password

Remember me

Login

JOURNAL CONTENT

Search

Search Scope

Search

Browse

- By Issue
- By Author
- By Title

INFORMATION

- For Readers
- For Authors
- For Librarians

INFORMATION FOR AUTHOR

Author Guidelines

Online Submission Guidelines



INDEX





TOOLS



KEYWORDS

Efisiensi alokatif, Lahan gambut, Produksi, Usahatani padi Ekonomi kreatif, Analisis SWOT, Ekonomi pertanian, Pengembangan Sumber Daya Manusia Feasibility, Mobile Rice Mill, Permanent Rice Mill Jonsson dan Toole, Ketahanan Pangan Rumah Tangga, Lampung Tengah, Logit ordinal Kemiskinan, nelayan, pemanfaatan, sumberdaya Kerupuk Tempe, Nilai Tambah, Metode Hayami Kinerja Pemasaran Nilai Tambah, Industri Rumah Tangga, Madiun, Strategi Pengembangan Risiko Produksi, Off-season, Just and Pope SEM Sistem Resi Gudang, gabah, pelaksanaan, efektivitas Strategi, Pengembangan, BUMDes Tempurung Kelapa, Pendapatan, Asap Cair, Tren, Nilai Tambah UMKM bawang merah, efisiensi produksi, frontier harga gabah, permintaan kredit program KKPE dan KUR sektor pertanian, suku bunga kredit kinerja karyawan, partial least square, unit produksi pagilaran modal sosial, jaringan (network), kinerja, kinerja UMK pangan, kelembagaan, ketahanan pangan pendapatan, strategi, swot, true shallow seed struktur biaya produksi, pendapatan, harga, nilam, minyak nilam

CURRENT ISSUE



Modal Sosial Dalam Komunitas Pedagang Sayuran Di Desa Balunijuk Kecamatan Merawang Kabupaten Bangka

Rudianto barin, Fournita Agustina, Yudi Sapta Pranoto

JEPA, Vol 3, No 1 (2019), pp. 59-68
DOI <https://doi.org/10.21776/ub.jepa.2019.003.01.7>

Abstract | References | Current | PDF | Cover Page

Viewed : 123 times

Analisis Rantai Pasokan (Supply Chain) Ubi Kayu (Manihot Utilissima) di Kecamatan Wringin Kabupaten Bondowoso

Zaenol Alim, Joni Murti Aji, Mustapit Mustapit

JEPA, Vol 3, No 1 (2019), pp. 69-83
DOI <https://doi.org/10.21776/ub.jepa.2019.003.01.8>

Abstract | References | Current | PDF | Cover Page

Viewed : 201 times

Analisis Komparasi Pendapatan Petani Kelapa Dari Usaha Gula Semut Dengan Gula Cetak di Desa Hargorojo, Kecamatan Bagelen, Kabupaten Purworejo

Nabila Auriel Salma Fauztina, Bambang Mulyatno Setiawan, Siswanto Imam Santoso

JEPA, Vol 3, No 1 (2019), pp. 84-95
DOI <https://doi.org/10.21776/ub.jepa.2019.003.01.9>

Abstract | References | Current | PDF | Cover Page

Viewed : 199 times

Faktor-Faktor yang Mempengaruhi Permintaan Kredit Program KKPE Dan KUR Sektor Pertanian di Indonesia

Danik Nurjanah, Any Suryantini

JEPA, Vol 3, No 1 (2019), pp. 96-107
DOI <https://doi.org/10.21776/ub.jepa.2019.003.01.10>

Abstract | References | Current | PDF | Cover Page

Viewed : 141 times

Modal Sosial (Network) Upaya Meningkatkan Kinerja Usaha Mikro Kecil (UMK) di Kota Padang Sumatera Barat

Devi Analia, Yusman Syaukat, Akhmad Fauzi, Ernand Rustandi

JEPA, Vol 3, No 1 (2019), pp. 108-117
DOI <https://doi.org/10.21776/ub.jepa.2019.003.01.11>

Abstract | References | Current | PDF | Cover Page

Viewed : 202 times

Digitalisasi Keuangan pada Supply Chain Agribisnis Padi di Malang Raya, Jawa Timur, Indonesia

Agustina Shinta, Destyana Pratiwi, Novi Haryati

JEPA, Vol 3, No 1 (2019), pp. 118-127
DOI <https://doi.org/10.21776/ub.jepa.2019.003.01.12>

Abstract | References | Current | PDF | Cover Page

Viewed : 156 times

Efisiensi Produksi pada Usahatani Bawang Merah di Kabupaten Madiun

Imas Minarsih, Rahayu Lestari Waluyati

JEPA, Vol 3, No 1 (2019), pp. 128-137
DOI <https://doi.org/10.21776/ub.jepa.2019.003.01.13>

Abstract | References | Current | PDF | Cover Page

Viewed : 196 times

Alokasi Penggunaan Input Produksi Tebu Perkebunan Rakyat di Jawa Timur (Studi Kasus Petani Tebu Plasma Ptpn XI)

Muhammad Zul Mazwan, Masyhuri Masyhuri

JEPA, Vol 3, No 1 (2019), pp. 138-151
DOI <https://doi.org/10.21776/ub.jepa.2019.003.01.14>

Abstract | References | Current | PDF | Cover Page

Viewed : 103 times

Kajian Penerapan Teknologi Terhadap Pendapatan Usahatani Mangga Gedong Gincu (Mangifera Indica L.) (Studi Kasus di Wilayah Kabupaten Majalengka dan Kabupaten Cirebon)

Yayat Rahmat Hidayat, Dina Dwirayani, Ismail Saleh

JEPA, Vol 3, No 1 (2019), pp. 152-161
DOI <https://doi.org/10.21776/ub.jepa.2019.003.01.15>

Abstract | References | Current | PDF | Cover Page

Viewed : 220 times

ANALISIS RANTAI PASOKAN (*SUPPLY CHAIN*) UBI KAYU (*MANIHOT UTILISSIMA*) DI KECAMATAN WRINGIN KABUPATEN BONDOWOSO

CASSAVA (MANIHOT UTILISSIMA) SUPPLY CHAIN ANALYSIS IN WRINGIN SUBDISTRICT OF BONDOWOSO

Zaenol Alim^{1*}, Joni Murti Mulyo Aji², Mustapit²

¹Mahasiswa, Program Studi Agribisnis Fakultas Pertanian Universitas Jember

²Dosen Program Studi Agribisnis Fakultas Pertanian Universitas Jember

*Penulis korespondensi: zaenol.aliem@gmail.com

ABSTRACT

Production of cassava in Wringin is the highest in Bondowoso. However, the price of cassava in the area is still fluctuating, so there is a need to know about the supply chain of cassava in the area. Determination of research area using the method intentionally. Data analysis uses quantitative descriptive analysis, including marketing margin analysis, FFA analysis, and value-added analysis. The results of the analysis show that (1) the flow of cassava products with processed products of "tape" and cassava chips flows from the farmers and ends in the final consumer, the flow of finance flows from the end-to-end consumers to the farmer, and the flow of information flows from farmers to the end consumer, and also flows from end consumers to farmer; (2) The result of FFA analysis shows that the driving factor of the development of the highest supply chain of cassava is the cassava processed products that are diverse with the urgency factor value of 2.22, while the highest inhibiting factor is the fluctuating cassava price with the urgency factor value of 2.11. The policy recommendation is to maintain the diversity of processed products of cassava and to plan for the demand for cassava; (3) The result of value added analysis shows that the processing of cassava into "tape" gives positive added value with medium added value ratio, and processing of cassava into cassava chips gives positive added value with high added value ratio.

Keywords: cassava, supply chain, value-added analysis, FFA analysis.

ABSTRAK

Produksi ubi kayu di Kecamatan Wringin merupakan yang tertinggi di Kabupaten Bondowoso. Namun harga ubi kayu di daerah tersebut masih fluktuatif, sehingga perlu diketahui lebih lanjut tentang rantai pasokan ubi kayu di daerah tersebut. Penentuan daerah penelitian menggunakan metode secara sengaja. Analisis data menggunakan analisis diskriptif kuantitatif, diantaranya analisis margin pemasaran, analisis FFA, dan analisis nilai tambah. Hasil analisis menunjukkan (1) aliran produk ubi kayu dengan produk olahan tape dan keripik singkong mengalir dari petani dan berakhir pada konsumen akhir, aliran keuangan mengalir dari konsumen akhir hingga berakhir pada petani ubi kayu, dan aliran informasi mengalir dari petani hingga berakhir pada konsumen akhir, dan juga mengalir dari konsumen akhir hingga berakhir pada petani ubi kayu; (2) Hasil analisis FFA menunjukkan bahwa faktor pendorong pengembangan rantai pasokan ubi kayu tertinggi adalah produk olahan ubi kayu yang beranekaragam dengan nilai faktor urgensi sebesar 2,22, sedangkan faktor penghambat tertinggi adalah harga ubi kayu fluktuatif dengan nilai faktor urgensi sebesar 2,11. Rekomendasi kebijakannya adalah mempertahankan

keanekaragaman produk olahan ubi kayu dan merencanakan jumlah permintaan ubi kayu; (3) Hasil analisis nilai tambah menunjukkan bahwa pengolahan ubi kayu menjadi tape memberikan nilai tambah yang positif dengan rasio nilai tambah sedang, dan pengolahan ubi kayu menjadi keripik singkong memberikan nilai tambah yang positif dengan rasio nilai tambah tinggi.

Kata kunci: ubi kayu, rantai pasokan, analisis nilai tambah, analisis FFA.

PENDAHULUAN

Ubi kayu atau singkong merupakan bahan pangan sumber karbohidrat penting di dunia. Di Indonesia, ubi kayu dijadikan makanan pokok nomor tiga setelah padi dan jagung. Ubi kayu sangat berarti dalam usaha penganekaragaman pangan penduduk, dan berfungsi sebagai bahan baku industri makanan serta bahan pakan ternak. Ubi kayu mempunyai sifat mudah rusak dan cepat busuk. Ubi yang telah rusak menyebabkan warnanya berubah, namun keunggulan dari ubi kayu atau singkong adalah semua bagian pada komoditas ini dapat dimanfaatkan sebagai bahan makanan (Rukmana dan Yuniarsih, 2001).

Tanaman ubi kayu di Indonesia tumbuh dan berproduksi di dataran rendah sampai dataran tinggi, yakni antara 10-1.500 di atas permukaan laut (dpl). Daerah yang paling ideal untuk mendapatkan produksi yang optimal adalah daerah dataran rendah yang berketinggian antara 10-700m dpl. Semakin tinggi daerah penanaman dari permukaan laut, maka akan semakin lambat pertumbuhan tanaman ubi kayu sehingga umur panennya makin lama atau panjang (Thamrin dkk., 2013).

Menurut data Badan Pusat Statistik (BPS) Kabupaten Bondowoso tahun 2017, daerah Kabupaten Bondowoso memiliki ketinggian rata-rata mencapai kurang lebih 253 meter di atas permukaan laut (dpl). Oleh sebab itu Kabupaten Bondowoso memiliki kriteria tempat yang cocok untuk dijadikan tempat budidaya ubi kayu atau singkong. Dari 23 kecamatan yang ada di Kabupaten Bondowoso, hanya 3 kecamatan yang tidak membudidayakan ubi kayu, yaitu Kecamatan Tapan, Kecamatan Wonosari, dan Kecamatan Botolinggo. Selebihnya semua kecamatan yang ada di daerah tersebut membudidayakan ubi kayu dengan produksi yang berbeda-beda. Berdasarkan data dari Badan Pusat Statistik Kabupaten Bondowoso tahun 2015, kecamatan dengan produksi ubi kayu tertinggi pada tahun 2014 adalah Kecamatan Wringin.

Produksi ubi kayu di Kecamatan Wringin pada tahun 2014 adalah sebesar 46.255 Ton. Produksi tersebut jauh lebih besar dari pada rata-rata produksi ubi kayu di Kabupaten Bondowoso pada tahun yang sama. Rata-rata produksi ubi kayu di Kabupaten Bondowoso pada tahun 2014 adalah 4.561 ton. Disisi lain, walaupun produksi ubi kayu di Kecamatan Wringin tinggi, namun harga ubi kayu di daerah tersebut masih fluktuatif. Sehingga perlu diketahui bagaimana proses penyaluran ubi kayu dari produsen hingga ke konsumen akhir. Perlu diketahui bagaimana rantai pasokan ubi kayu di Kecamatan Wringin Kabupaten Bondowoso (BPS Kabupaten Bondowoso, 2015)

Penelitian ini bertujuan untuk mengetahui: (1) aliran produk, aliran keuangan, dan aliran informasi pada rantai pasokan ubi kayu di Kecamatan Wringin Kabupaten Bondowoso; (2) nilai tambah pada proses pengolahan ubi menjadi tape dan keripik singkong di Kecamatan Wringin Kabupaten Bondowoso; (3) strategi pengembangan rantai pasokan ubi kayu di Kecamatan Wringin Kabupaten Bondowoso

METODE PENELITIAN

Penentuan daerah penelitian dilakukan dengan secara sengaja (*purposive method*). Daerah yang dimaksud adalah Kecamatan Wringin Kabupaten Bondowoso. Pemilihan daerah tersebut sebagai tempat penelitian dikarenakan Kecamatan Wringin pada tahun 2014 merupakan kecamatan dengan produksi ubi kayu tertinggi di Kabupaten Bondowoso, namun harga ubi kayu di daerah tersebut masih fluktuatif, sehingga perlu diketahui tentang rantai pasokan ubi kayu di daerah tersebut. Metode yang digunakan dalam penelitian ini adalah metode deskriptif dan analitik. Menurut Nazir (2014), metode diskriptif adalah suatu metode dalam meneliti status sekelompok manusia, suatu objek, suatu set kondisi, suatu sistem pemikiran, ataupun suatu kelas peristiwa pada masa sekarang. Metode penelitian analitik yaitu berfungsi menguji hipotesa-hipotesa dan mengadakan interpretasi terhadap hasil analisa. Metode pengumpulan data dilakukan dengan menggunakan teknik observasi dan wawancara. Metode pengambilan contoh dalam penelitian ini menggunakan metode *purposive sampling* dan *snowball sampling*.

Berdasarkan permasalahan pertama yang akan diteliti, peneliti ingin mengetahui aliran produk, aliran keuangan, dan aliran informasi pada rantai pasokan ubi kayu di Kecamatan Wringin Kabupaten Bondowoso. Guna menjawab rumusan masalah pertama tersebut peneliti menggunakan pendekatan analisis diskriptif. Analisis diskriptif digunakan untuk memberikan gambaran tentang aliran produk, aliran keuangan, dan aliran informasi pada rantai pasokan ubi kayu di Kecamatan Wringin Kabupaten Bondowoso.

Pengujian hipotesis tentang nilai tambah yang diberikan atas pengolahan ubi kayu menjadi tape dan keripik singkong menggunakan pendekatan analisis nilai tambah menurut metode Hayami. Perhitungan nilai tambah menurut metode Hayami dapat dilihat pada Tabel 1. seperti berikut ini.

Tabel 1. Perhitungan Nilai Tambah Menurut Metode Hayami

No.	Variabel	Nilai
Output, Input, dan Harga		
1	Output (kg)	(1)
2	Bahan baku (kg)	(2)
3	Tenaga kerja langsung (Jam)	(3)
4	Faktor konversi	(4) = (1) / (2)
5	Koefisien tenaga kerja langsung (Jam/Kg)	(5) = (3) / (2)
6	Harga Output (Rp/kg)	(6)
7	Upah Tenaga Kerja Langsung (Rp/Jam)	(7)
Penerimaan dan Keuntungan		
8	Harga Bahan Baku (Rp/kg)	(8)
9	Harga Input Lain (Rp/kg)	(9)
10	Nilai Output (Rp/kg)	(10) = (4) x (6)
11	a. Nilai Tambah (Rp/kg)	(11a) = (10)-(8)-(9)
	b. Rasio Nilai Tambah (%)	(11b) = (11a) / (10) x 100
12	a. Pendapatan Tenaga Kerja Langsung (Rp/kg)	(12a) = (5) x (7)
	b. Pangsa Tenaga Kerja Langsung (%)	(12b) = (12a) / (11a) x 100
13	a. Keuntungan (Rp)	(13a) = (11a)-(12a)
	b. Tingkat Keuntungan (%)	(13b) = (13a) / (10) x 100

Tabel 1. Perhitungan Nilai Tambah Menurut Metode Hayami

No.	Variabel	Nilai
Balasan Jasa Pemilik Faktor Produksi		
14	Marjin (Rp/kg)	$(14) = (10)-(8)$
	a. Pendapatan Tenaga Kerja Langsung (%)	$(14a) = (12a) / (14) \times 100$
	b. Sumbangan Input Lain (%)	$(14b) = (9) / (14) \times 100$
	c. Keuntungan Perusahaan (%)	$(14c) = (13a) / (14) \times 100$

Sumber: Hayami et al., (1987) dalam Marimin dan Maghfiroh (2010)

Penarikan kesimpulan dilakukan dengan menjelaskan besarnya nilai tambah yang diterima pada pengolahan ubi kayu. Kriteria pengambilan keputusan adalah sebagai berikut:

- Apabila nilai tambah lebih dari 0 (>0), artinya perlakuan tersebut memberikan nilai tambah.
- Apabila nilai tambah lebih kecil atau sama dengan 0 (≤ 0) artinya perlakuan tersebut tidak mampu memberikan nilai tambah.

Setelah dilakukan perhitungan nilai tambah terhadap pengolahan ubi kayu menjadi tape dan keripik singkong, selanjutnya perlu diketahui tentang indikator rasio nilai tambah. Hubies (1997) menjelaskan bahwa terdapat tiga indikator rasio nilai tambah, diantaranya adalah:

- Jika besarnya rasio nilai tambah $<15\%$, maka nilai tambahnya rendah.
- Jika besarnya rasio nilai tambah $15\%-40\%$, maka nilai tambahnya sedang.
- Jika besarnya rasio nilai tambah $>40\%$, maka nilai tambahnya tinggi.

Menjawab rumusan masalah ketiga terkait strategi pengembangan rantai pasokan ubi kayu menggunakan pendekatan analisis FFA (*Force Field Analysis*) atau analisis medan kekuatan. Menurut Entang dan Sianipar (2003), tahap-tahap dalam analisis FFA adalah sebagai berikut:

- Identifikasi Faktor Pendorong dan Penghambat

Penilaian terhadap faktor-faktor dilakukan secara kualitatif yang dikuantitatifkan melalui metode skala *Likert*, yaitu:

Sangat baik = 5, artinya sangat tinggi nilai urgensi/nilai dukungan/nilai keterkaitan.

Baik = 4, artinya tinggi nilai urgensi/ nilai dukungan/nilai keterkaitan.

Cukup = 3, artinya cukup tinggi nilai urgensi/nilai dukungan/nilai keterkaitan.

Kurang = 2, artinya kurang nilai urgensi /nilai dukungan/nilai keterkaitan.

Buruk (jelek) = 1, artinya sangat kurang nilai urgensi/nilai dukungan/nilai keterkaitan.

- Penilaian Faktor Pendorong dan Penghambat

- Penentuan Nilai Urgensi (NU) dan Bobot Faktor (BF).

$$BF = \frac{NU}{\sum NU} \times 100\%$$

- Penentuan Nilai Dukungan (ND) dan Nilai Bobot Dukung (NBD).

$$NBD = ND \times BF$$

- Penentuan Nilai Keterkaitan (NK)

Penentuan TNK (Total Nilai Keterkaitan)

- Nilai Rata-rata Keterkaitan (NRK)

$$NRK = \frac{TNK}{\sum N-1}$$

- Nilai Bobot Keterkaitan (NBK)

$$NBK = NRK \times BF$$

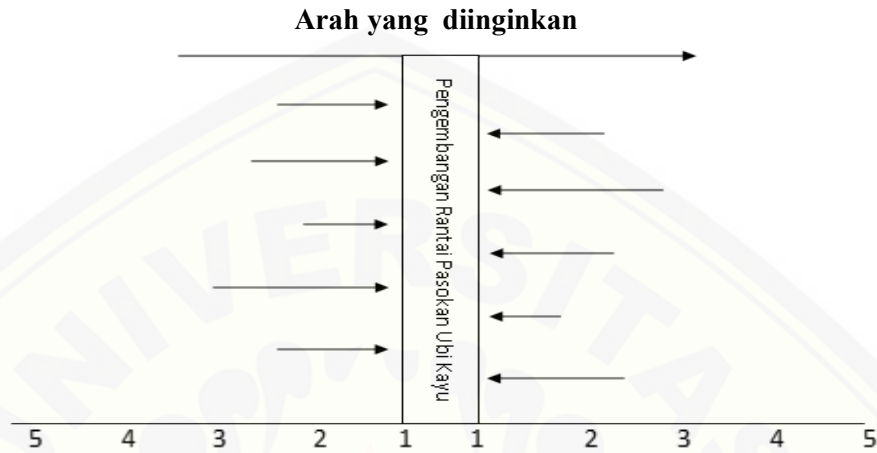
- Penentuan Total Nilai Bobot Faktor (TNB)

$$TNB = NBD + NBK$$

- Penentuan FKK dan Diagram Medan Kekuatan

- Cara untuk menentukan FKK antara lain seperti berikut:

- 1) Dipilih berdasarkan TNB terbesar
 - 2) Apabila TNB sama pilih BF terbesar
 - 3) Apabila BF sama pilih NBD terbesar
 - 4) Apabila NBD sama maka pilih NBK terbesar
 - 5) Apabila NBK sama pilih berdasarkan pengalaman dan pertimbangan rasionalitas.
- b. Diagram Medan Kekuatan



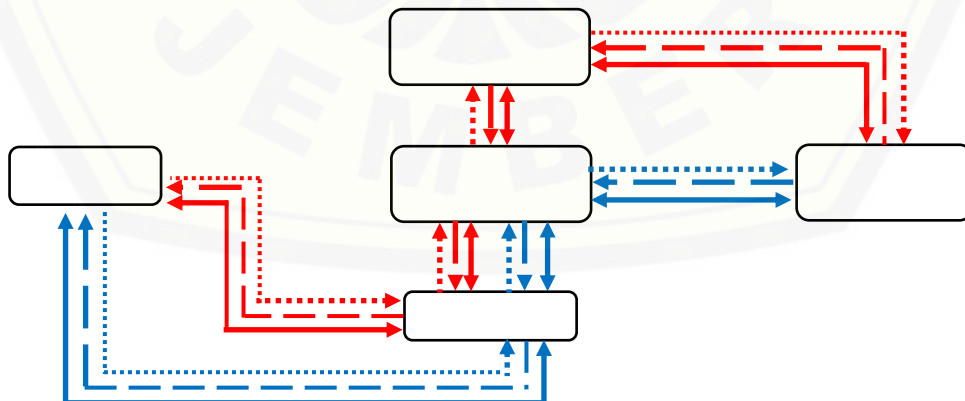
Gambar 1. Diagram Medan Kekuatan

Apabila jumlah TNB faktor pendorong lebih besar dari pada TNB faktor penghambat, berarti sistem memiliki keunggulan dalam pengembangannya, dengan kata lain prospektif untuk dikembangkan. Sebaliknya bila jumlah TNB faktor pendorong lebih kecil dibandingkan TNB faktor penghambat maka, sistem tidak lagi prospektif untuk dikembangkan.

HASIL DAN PEMBAHASAN

Aliran Produk, Aliran Keuangan, dan Aliran Informasi pada Rantai Pasokan Ubi Kayu di Kecamatan Wringin Kabupaten Bondowoso

1. Rantai Pasokan Ubi Kayu dengan Produk Olahan Tape di Kecamatan Wringin Kabupaten Bondowoso



Gambar 2. Rantai Pasokan Ubi Kayu dengan Produk Olahan Tape

Keterangan :

- : Rantai Pasokan Ubi Kayu Saluran 1
 — : Rantai Pasokan Ubi Kayu Saluran 2

Aliran produk pada rantai pasokan ubi kayu dengan produk olahan tape di Kecamatan Wringin Kabupaten Bondowoso terdiri dari dua macam aliran, yaitu: (1) petani - tengkulak - agroindustri tape - pedagang pengecer - konsumen akhir; (2) petani - tengkulak - agroindustri tape - konsumen akhir. Perpindahan produk pada saluran 1 berawal dari petani ubi kayu hingga berakhir pada konsumen akhir tape dengan melalui tiga lembaga, yaitu tengkulak, agroindustri tape, dan pedagang pengecer tape. Sedangkan pada saluran 2 dapat dilihat bahwa proses perpindahan produk tanpa melalui pedagang pengecer, pihak agroindustri langsung menjual produknya kepada konsumen akhir.

Ubi kayu yang sudah sampai di agroindustri tape langsung dilakukan proses pengolahan hingga menjadi tape. Pihak agroindustri tape tidak melakukan penyimpanan bahan baku ubi kayu lebih dari 2 hari karena proses pengiriman ubi kayu dari tengkulak dilakukan setiap hari. Pada lembaga ini ubi kayu mengalami perubahan bentuk, yaitu dari ubi kayu berubah menjadi tape. Terdapat beberapa proses pengolahan yang dilakukan untuk merubah ubi kayu menjadi tape, diantaranya adalah pengupasan ubi kayu, pencucian ubi kayu, pengukusan, pendinginan dan peragian, serta yang terakhir adalah tahap pengemasan tape. Setelah itu agroindustri memasarkan produknya kepada dua lembaga yang berbeda, yaitu ke pedagang pengecer pada saluran 1, dan langsung ke konsumen akhir pada saluran 2.

Konsumen akhir tape pada saluran 1 mendapatkan tape dengan cara membeli langsung kepada pedagang pengecer yang ada di pinggir jalan raya maupun di pasar yang ada di Kecamatan Wringin. Konsumen akhir dalam proses mendapatkan tape dari pedagang pengecer tidak melakukan komunikasi sebelumnya. Mereka langsung datang ke tempat para pedagang pengecer dan melakukan transaksi di tempat tersebut. Proses pengangkutan tape ke tempat konsumen dilakukan dengan menggunakan alat transportasi yang dibawa oleh konsumen tersebut, dapat berupa mobil ataupun sepeda motor.

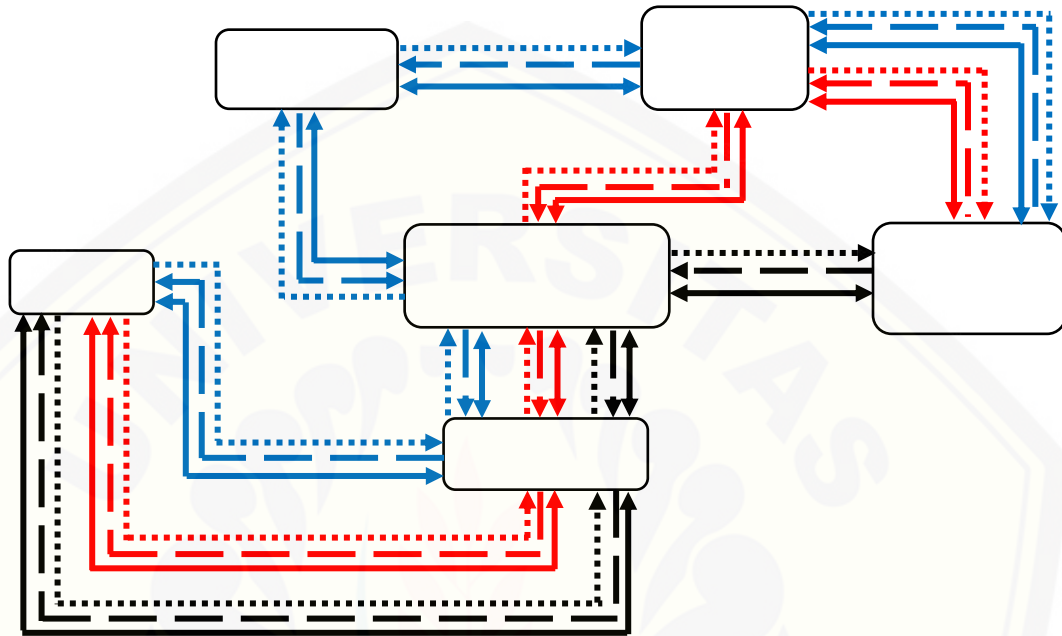
Aliran keuangan dalam rantai pasokan ubi kayu dengan produk olahan tape di Kecamatan Wringin terdiri dari: 1) konsumen akhir - pedagang pengecer - agroindustri tape - tengkulak - petani; dan 2) konsumen akhir - agroindustri tape - tengkulak - petani. Arah aliran keuangan berbanding terbalik dengan arah aliran produk, hal tersebut karena uang yang diberikan merupakan alat pembayaran untuk mendapatkan ubi kayu dan produk olahannya. Uang yang diberikan oleh lembaga yang ingin membeli produk ubi kayu dan produk olahannya adalah uang dalam bentuk *cash*. Uang tersebut diberikan setelah produk yang diinginkan sudah sampai kepada lembaga yang ingin membeli produk ubi kayu dan produk olahannya seperti tape.

Aliran informasi pada rantai pasokan ubi kayu di Kecamatan Wringin mengalir dua arah, yaitu informasi dari hulu ke hilir dan sebaliknya. Pertukaran informasi yang terjadi antara petani dan tengkulak ubi kayu adalah informasi tentang ketersediaan ubi kayu, harga ubi kayu, cara pembayaran ubi kayu, dan proses pengangkutan ubi kayu. Informasi terkait ketersediaan ubi kayu diberikan oleh petani kepada tengkulak, informasi tersebut bisa disampaikan secara langsung maupun tidak langsung dengan menggunakan media komunikasi seperti telepon atau HP. Pertukaran informasi yang terjadi antara tengkulak dengan agroindustri tape meliputi informasi tentang harga ubi kayu, kuantitas atau jumlah ubi kayu yang akan dibeli, proses pengangkutan, serta informasi tentang waktu pemesanan ubi kayu.

Pertukaran informasi antara ketiga lembaga yaitu agroindustri, pedagang pengecer, dan konsumen akhir adalah informasi terkait dengan harga tape yang dihasilkan dari pengolahan ubi kayu, jumlah tape yang dibutuhkan, serta cara pembayaran produk yang dibeli. Sebelum

melakukan transaksi pihak pedagang pengecer dan konsumen akhir memberikan informasi terkait jumlah ubi kayu yang dibutuhkan dan informasi tentang waktu pengambilan produk tape. Sebaliknya agroindustri memberikan informasi terkait harga tape.

2. Rantai Pasokan Ubi Kayu dengan Produk Olahan Keripik Singkong di Kecamatan Wringin Kabupaten Bondowoso



Gambar 3. Rantai Pasokan Ubi Kayu dengan Produk Keripik Singkong

Keterangan :

- : Rantai Pasokan Ubi Kayu Saluran 1
- : Rantai Pasokan Ubi Kayu Saluran 2
- : Rantai Pasokan Ubi Kayu Saluran 3

Aliran produk ubi kayu dengan produk olahan keripik singkong di Kecamatan Wringin antara lain: (1) petani ubi kayu - tengkulak ubi kayu - agroindustri keripik singkong - sales keripik singkong - pedagang pengecer keripik singkong - konsumen akhir keripik singkong; (2) petani ubi kayu - tengkulak ubi kayu - agroindustri keripik singkong - pedagang pengecer keripik singkong - konsumen akhir keripik singkong; dan (3) petani ubi kayu - tengkulak ubi kayu - agroindustri keripik singkong - konsumen akhir keripik singkong.

Tengkulak bisa langsung membeli ubi kayu ke rumah para petani atau bisa melakukan transaksi langsung di lahan tempat pemanenan ubi kayu. Petani ubi kayu yang ada di Kecamatan Wringin menjual ubi kayunya dengan satuan kwintal. Produk yang sudah dibeli tersebut kemudian diangkut dengan menggunakan mobil pick up atau truk jika jumlahnya banyak. Selanjutnya proses pengiriman ubi kayu dari tengkulak kepada agroindustri keripik singkong dilakukan dengan menggunakan alat transportasi serupa dengan yang digunakan untuk mengangkut ubi kayu dari petani.

Produk yang sudah didapatkan dari tengkulak biasanya langsung dilakukan pengolahan oleh agroindustri. Hal tersebut dilakukan untuk menjaga kualitas ubi kayu agar tetap bagus dan menghasilkan keripik singkong yang berkualitas. Proses pengolahan ubi kayu menjadi keripik

singkong pada agroindustri sampel yang ada di Kecamatan Wringin terdiri dari beberapa tahapan, antara lain: pengupasan ubi kayu, pengirisan atau pemotongan ubi kayu, pencucian dan pemilahan ubi kayu, penggorengan ubi kayu, pembumbuan keripik singkong, dan yang terakhir adalah pengemasan produk.

Keripik singkong yang sudah dilakukan pengemasan kemudian disalurkan kepada lembaga lain. Terdapat tiga lembaga yang berbeda yang dijadikan sasaran penjualan produk dari agroindustri, yaitu melalui sales, pedagang pengecer, dan juga ada yang langsung ke konsumen akhir. Alat transportasi yang digunakan sales dalam menyalurkan keripik singkong kepada pedagang pengecer yang ada di luar daerah menggunakan sepeda motor. Sales tersebut mengambil produk ke agroindustri pada saat pagi hari dan langsung menyalurkan kepada pedagang pengecer yang sudah menjadi lagganannya. Pedagang pengecer yang dijadikan sasaran pemasaran adalah toko-toko kecil atau yang sering disebut peracangan.

Aliran keuangan dalam rantai pasokan ubi kayu dengan produk olahan keripik singkong di Kecamatan Wringin terdiri dari: (1) konsumen akhir keripik singkong - pedagang pengecer keripik singkong - sales keripik singkong - agroindustri keripik singkong - tengkulak ubi kayu - petani; (2) konsumen akhir keripik singkong - pedagang pengecer keripik singkong - agroindustri keripik singkong - tengkulak ubi kayu - petani; (3) konsumen akhir - agroindustri tape - tengkulak - petani. Aliran keuangan pada rantai pasokan ubi kayu di Kecamatan Wringin mengalir dari hilir ke hulu atau berawal dari konsumen akhir hingga pada petani ubi kayu. Arah aliran pada aliran keuangan berbanding terbalik dengan aliran produk, hal tersebut dikarenakan uang tersebut digunakan alat pembayaran yang sah untuk mendapatkan ubi kayu dan produk olahannya seperti keripik singkong.

Aliran informasi pada rantai pasokan ubi kayu dengan produk olahan keripik singkong di Kecamatan Wringin dibagi menjadi 3 saluran. Pertukaran informasi berlangsung 2 arah, yaitu dari arah hulu ke hilir dan hilir ke hulu. Informasi dari hulu ke hilir pada aliran informasi rantai pasokan ubi kayu dengan produk olahan keripik singkong berupa informasi mengenai ketersediaan dan harga bahan baku ubi kayu, harga keripik singkong, dan pengiriman bahan baku maupun pengiriman produk olahan ubi kayu berupa keripik singkong. Aliran informasi ubi kayu dari hilir ke hulu. Pada aliran informasi ini jenis informasi yang disampaikan kebanyakan adalah informasi mengenai keuangan dan proses pembayaran. Hal tersebut dikarenakan uang pada rantai pasokan ubi kayu mengalir dari hilir ke hulu, sehingga informasi yang disampaikan adalah informasi mengenai hal-hal yang menyangkut keuangan dan proses pembayaran.

Nilai Tambah pada Agroindustri Tape dan Keripik Singkong di Kecamatan Wringin Kabupaten Bondowoso

1. Nilai Tambah pada Agroindustri Tape di Kecamatan Wringin Kabupaten Bondowoso

Agroindustri tape yang dijadikan responden dalam penelitian ini adalah agroindustri Tape Harum Manis 92. Agroindustri tersebut memiliki 5 tenaga kerja dan melakukan produksi setiap hari dengan kapasitas produksi sebesar 550 Kg per produksi. Analisis nilai tambah pada agroindustri Tape Harum Manis 92 menggunakan satuan kilogram bahan baku ubi kayu untuk satu kali proses produksi. Besarnya nilai tambah pada agroindustri tape tersebut dapat dilihat pada tabel berikut ini.

Tabel 2. Nilai tambah rata-rata per Kg ubi kayu untuk satu kali proses produksi pada Agroindustri Tape di Kecamatan Wringin Kabupaten Bondowoso

NO	VARIABEL	FORMULA	NILAI
Output, Input, dan Harga Output			
1	Output Tape (kg)	1	550,00
2	Bahan baku ubi kayu (kg)	2	900,00
3	Input tenaga kerja (jam/)	3	8,00
4	Faktor konversi tape	(1) / (2)	0,61
5	Koefisien tenaga kerja (jam/kg)	(3) / (2)	0,01
6	Harga tape (Rp/kg)	6	6000,00
7	Upah tenaga kerja (Rp/jam)	7	6875,00
Penerimaan dan Keuntungan /kg ubi kayu			
8	Harga bahan baku ubi kayu (Rp/kg)	8	1500,00
9	Harga input lain (Rp/kg)	9	1110,20
10	Nilai output tape (Rp/kg)	(4) x (6)	3666,67
11	a. Nilai Tambah tape (Rp/kg)	(10)-(8)-(9)	1056,46
	b. Rasio Nilai Tambah (%)	(11a) / (10) x 100	28,81
12	a. Pendapatan tenaga kerja (Rp/kg)	(5) x (7)	61,11
	b. Pangsa tenaga kerja (%)	(12a) / (11a) x 100	5,78
13	a. Keuntungan (Rp/kg)	(11a)-(12a)	995,35
	b. Tingkat keuntungan (%)	(13a) / (10) x 100	27,15

Sumber: Data Primer Diolah Tahun 2017

Berdasarkan tabel diatas bisa diketahui bahwa setiap satu kali proses produksi agroindustri Tape Harum Manis 92 dapat menghasilkan 550 kg tape dari 900 kg ubi kayu yang digunakan sebagai bahan baku pembuatan tape. Nilai faktor konversi pada perhitungan nilai tambah di agroindustri tersebut adalah 0,61, artinya adalah setiap pengolahan 1 kg ubi kayu dapat menghasilkan 0,61 kg tape. Jumlah input tenaga kerja yang dibutuhkan untuk mengolah ubi kayu menjadi tape dalam satu kali proses produksi adalah 8 jam per hari. Nilai koefisien tenaga kerja sebesar 0,1. Nilai tersebut menunjukkan bahwa rata-rata kebutuhan input tenaga kerja untuk mengolah 1 kg ubi kayu menjadi tape adalah 0,1 jam/kg dalam satu kali proses produksi. Dimana upah yang diberikan kepada tenaga kerja adalah sebesar Rp. 6.875,00 /jam.

Nilai tambah ubi kayu dengan produk olahan tape adalah positif, dapat dilihat pada Tabel 10 diatas bahwa besarnya nilai tambah yang didapatkan dari pengolahan tersebut adalah sebesar Rp. 1.056,46 /kg dengan rasio nilai tambah sebesar 28,81%. Besarnya nilai tambah tersebut menunjukkan bahwa setiap 1 kg ubi kayu dengan produk olahan 0,61 kg tape akan memberikan tambahan keuntungan bagi agroindustri sebesar Rp. 1.056,46. Nilai produk ubi kayu dengan produk olahan tape sebesar Rp. 3.666,67 /kg dipengaruhi oleh harga jual output (tape) dan nilai faktor konversi, dimana faktor konversi didapatkan dari perbandingan jumlah tape yang dihasilkan dari ubi kayu yang digunakan sebagai bahan baku dalam proses produksi.

2. Nilai Tambah pada Agroindustri Keripik Singkong di Kecamatan Wringin Kabupaten Bondowoso

Perhitungan nilai tambah ubi kayu dengan produk olahan keripik singkong adalah perhitungan nilai tambah menggunakan satuan per kilogram (kg) bahan baku ubi kayu dalam

satu kali siklus produksi. Dimana satu kali siklus produksi pada pengolahan ubi kayu menjadi keripik singkong tersebut berlangsung selama 1 hari.

Tabel 3. Nilai tambah rata-rata per Kg ubi kayu untuk satu kali proses produksi pada Agroindustri Keripik Singkong di Kecamatan Wringin Kabupaten Bondowoso

NO	VARIABEL	FORMULA	NILAI
Output, Input, dan Harga Output			
1	Output keripik singkong (kg)	1	60,00
2	Bahan baku ubi kayu (kg)	2	100,00
3	Input tenaga kerja (jam)	3	8,00
4	Faktor konversi keripik singkong	(1) / (2)	0,60
5	Koefisien tenaga kerja (jam/kg)	(3) / (2)	0,08
6	Harga keripik singkong (Rp/kg)	6	30000,00
7	Upah tenaga kerja (Rp/jam)	7	5625,00
Penerimaan dan Keuntungan /kg Ubi Kayu			
8	Harga bahan baku ubi kayu (Rp/kg)	8	1500,00
9	Harga input lain (Rp/kg)	9	5769,54
10	Nilai output keripik singkong (Rp/kg)	(4) x (6)	21000,00
11	a. Nilai Tambah keripik singkong (Rp/kg)	(10)-(8)-(9)	10730,46
	b. Rasio Nilai Tambah (%)	(11a) / (10) x 100	59,61
12	a. Pendapatan tenaga kerja (Rp/kg)	(5) x (7)	450,00
	b. Pangsa tenaga kerja (%)	(12a) / (11a) x 100	4,19
13	a. Keuntungan (Rp/kg)	(11a)-(12a)	10280,46
	b. Rasio keuntungan (%)	(13a) / (10) x 100	57,11

Sumber: Data Primer Diolah Tahun 2017

Keterangan : Siklus produksi = 1 hari

Agroindustri keripik singkong mampu menghasilkan rata-rata 60 kg keripik singkong dari rata-rata 100 kg bahan baku ubi kayu. Nilai faktor konversi sebesar 0,60 menunjukkan bahwa 1 kg ubi kayu dapat menghasilkan keripik singkong sebanyak 0,60 kg. Jumlah input tenaga kerja yang dibutuhkan untuk mengolah ubi kayu menjadi keripik singkong dalam satu kali siklus produksi adalah 8 jam. Nilai koefisien tenaga kerja sebesar 0,08 kg/jam menunjukkan bahwa untuk mengolah 1 kg ubi kayu menjadi 0,60 kg keripik singkong membutuhkan waktu selama 0,08 jam dalam satu kali siklus produksi. Harga rata-rata keripik singkong ditingkat agroindustri adalah Rp. 30.000/kg.

Nilai tambah ubi kayu pada agroindustri keripik singkong adalah positif, dimana nilai tambahnya rata-rata sebesar Rp. 10.730,46 /kg bahan baku ubi kayu. Nilai tersebut menunjukkan bahwa penerimaan agroindustri keripik singkong dari setiap 1 kg bahan baku ubi kayu yang diolah rata-rata sebesar Rp. 10.730,46 atau sebesar 59,11% dari nilai keripik singkong. Biaya yang dikeluarkan agroindustri untuk membeli 1 kg ubi kayu adalah sebesar Rp. 1.500. Setelah ubi kayu diolah menjadi keripik singkong kemudian dihasilkan nilai keripik singkong sebesar Rp. 21.000,00 per kg.

Berdasarkan analisis nilai tambah pada agroindustri tape dan keripik singkong diatas, diketahui bahwa ubi kayu dengan produk olahan tape dan ubi kayu dengan produk olahan keripik singkong semuanya memberikan nilai tambah yang positif, sehingga hipotesis dalam penelitian ini diterima. Nilai tambah ubi kayu dengan produk olahan keripik singkong jauh lebih besar dibandingkan dengan nilai tambah ubi kayu dengan produk olahan tape. Hal tersebut dikarenakan harga jual keripik singkong jauh lebih mahal dibandingkan dengan harga jual tape,

sehingga akan berpengaruh terhadap nilai produk yang pada akhirnya akan berpengaruh juga terhadap nilai tambah pada masing-masing produk.

Faktor Pendorong dan Faktor Penghambat Rantai Pasokan Ubi Kayu di Kecamatan Wringin Kabupaten Bondowoso

Identifikasi faktor pendorong dan faktor penghambat rantai pasokan ubi kayu di Kecamatan Wringin untuk proses pengembangan rantai pasokan dapat dilakukan dengan menggunakan alat analisis yang disebut dengan *Force Field Analysis* (FFA) atau analisis medan kekuatan. FFA (*Force Field Analysis*) adalah alat analisis yang digunakan dalam merencanakan perubahan berdasarkan faktor pendorong dan faktor penghambat suatu usaha. Hasil perhitungan dari analisis medan kekuatan akan memunculkan sebuah rekomendasi kebijakan terkait faktor pendorong dan faktor penghambat rantai pasokan ubi kayu. Kebijakan yang dihasilkan mengarah kepada pengoptimalan faktor pendorong dan meminimalisir faktor penghambat rantai pasokan ke arah tujuan yang akan dicapai dalam rantai pasokan ubi kayu di Kecamatan Wringin Kabupaten Bondowoso.

Tabel 4. Evaluasi Faktor Pendorong pada Rantai Pasokan Ubi Kayu

No	Faktor Pendorong	BF	ND	NBD	NRK	NBK	TNB	FKK
D1	Produk olahan ubi kayu yang beranekaragam	0,27	5	1,33	3,33	0,89	2,22	*1
D2	Banyaknya pedagang ubi kayu dan produk olahannya	0,20	5	1,00	3,00	0,60	1,60	2
D3	Media komunikasi yang semakin canggih	0,13	3	0,40	3,11	0,41	0,81	5
D4	Produksi ubi kayu tinggi	0,20	4	0,80	3,33	0,67	1,47	3
D5	Banyaknya masyarakat yang membudidayakan ubi kayu	0,20	4	0,80	2,78	0,56	1,36	4

Sumber : Data Primer Diolah Tahun 2017

Keterangan :

BF : Bobot Faktor

ND : Nilai Dukung

NBD : Nilai Bobot Dukungan

NRK : Nilai Rata-rata Keterkaitan

NBK : Nilai Bobot Keterkaitan

TNB : Total Nilai Bobot

FKK : Faktor Kunci Keberhasilan

*) : Prioritas (FKK)

Berdasarkan tabel diatas dapat diketahui bahwa Faktor Kunci Keberhasilan (FKK) faktor pendorong yang memiliki nilai tertinggi adalah faktor D1 (Produk olahan ubi kayu yang beranekaragam), dengan nilai urgensi faktor sebesar 2,22. Produk olahan ubi kayu yang beranekaragam akan sangat mendukung lancarnya aktifitas di dalam rantai pasokan ubi kayu di Kecamatan Wringin. Para pedagang maupun lembaga yang melakukan pengolahan ubi kayu akan lebih mudah memasarkan produknya mengingat produk yang dipasarkan tersebut memiliki banyak variasi bentuk dan rasa. Dengan banyaknya produk olahan ubi kayu maka akan merangsang para petani untuk terus membudidayakan ubi kayu.

Nilai Dukungan (ND) tertinggi adalah faktor D1 (Produk olahan ubi kayu yang beranekaragam) dan D2 (banyaknya pedagang ubi kayu dan produk olahannya). Hal tersebut menunjukkan bahwa kedua faktor tersebut merupakan faktor yang memiliki keterkaitan paling

tinggi untuk mendukung pengembangan rantai pasokan ubi kayu di Kecamatan Wringin. Produk olahan ubi kayu yang beranekaragam di Kecamatan Wringin akan merangsang terjadinya kegiatan usahatani berkelompok untuk meningkatkan hasil produksi ubi kayu. Hal tersebut dikarenakan dengan adanya kelompok-kelompok tani akan mampu mengatasi masalah-masalah terkait budidaya ubi kayu yang dapat menurunkan hasil produksi. Produksi ubi kayu yang tinggi akan menarik minat masyarakat dalam melakukan usaha-usaha terkait penjualan ubi kayu dan produk olahannya. Dua faktor pendorong yang memiliki nilai dukungan tertinggi tersebut minimal telah mewakili dua lembaga dalam rantai pasokan ubi kayu. Kedua lembaga yang dimaksud adalah agroindustri selaku lembaga yang melakukan pengolahan ubi kayu dan penjual ubi kayu maupun produk olahannya sebagai lembaga perantara produk sebelum akhirnya bisa sampai di tangan konsumen akhir.

Tabel 5. Evaluasi Faktor Penghambat pada Rantai Pasokan Ubi Kayu

No	Faktor Penghambat	BF	ND	NBD	NRK	NBK	TNB	FKK
H1	Akses ke lahan ubi kayu cukup sulit	0,25	4	1,00	3,00	0,75	1,75	2
H2	Harga ubi kayu fluktuatif	0,25	5	1,25	3,44	0,86	2,11	*1
H3	Ubi kayu tidak tahan lama (cepat rusak)	0,17	4	0,67	3,44	0,57	1,24	3
H4	Ubi kayu bukan makanan pokok masyarakat	0,17	3	0,50	2,78	0,46	0,97	5
H5	Tidak meratanya jumlah produksi setiap daerah	0,17	3	0,50	3,00	0,50	1,00	4

Sumber : Data Primer Diolah Tahun 2017

Keterangan :

BF : Bobot Faktor

ND : Nilai Dukung

NBD : Nilai Bobot Dukungan

NRK : Nilai Rata-rata Keterkaitan

NBK : Nilai Bobot Keterkaitan

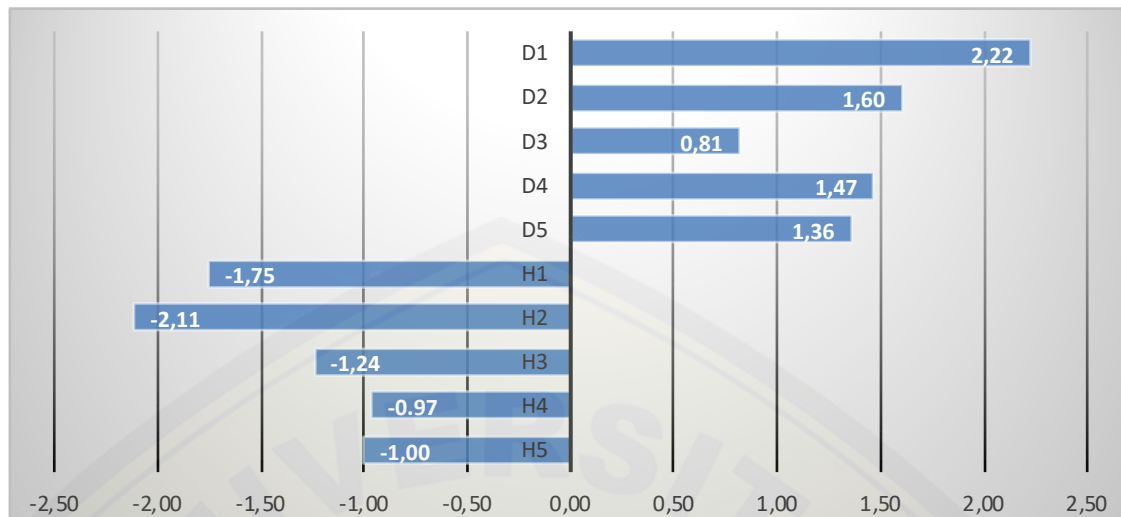
TNB : Total Nilai Bobot

FKK : Faktor Kunci Keberhasilan

*) : Prioritas (FKK)

Berdasarkan tabel diatas dapat diketahui bahwa FKK penghambat dalam rantai pasokan ubi kayu di Kecamatan Wringin adalah faktor H2 (Harga ubi kayu fluktuatif), dengan nilai urgensi faktor sebesar 2,11. Harga ubi kayu yang fluktuatif (naik turun) akan sangat mengganggu bagi keberlangsungan aktivitas rantai pasokan. Tidak stabilnya harga ubi kayu di daerah tersebut akan merugikan lembaga-lembaga yang ada di dalam rantai pasokan ubi kayu, terutama lembaga yang melakukan proses pengolahan ubi kayu seperti agroindustri tape dan agroindustri keripik singkong. Pihak agroindustri pengolah ubi kayu akan kesulitan mengatur jumlah produksi ketika harga ubi kayu tidak stabil.

Nilai Dukungan (ND) tertinggi pada tabel evaluasi faktor penghambat rantai pasokan ubi kayu di Kecamatan Wringin adalah faktor H2 (Harga ubi kayu fluktuatif), H1 (Akses ke lahan ubi kayu cukup sulit), dan H3 (Ubi kayu tidak tahan lama atau mudah rusak). Ketiga faktor penghambat tersebut merupakan faktor yang memiliki keterkaitan terhadap pengembangan rantai pasokan ubi kayu di Kecamatan Wringin. Medan kekuatan dari faktor pendorong dan faktor penghambat pengembangan rantai pasokan ubi kayu di Kecamatan Wringin dapat dilihat pada gambar diagram sebagai berikut.



Gambar 4. Diagram Medan Kekuatan Rantai Pasokan Ubi Kayu

Berdasarkan gambar diatas dapat diketahui bahwa faktor pendorong tertinggi pada rantai pasokan ubi kayu di Kecamatan Wringin adalah D1 (Produk olahan ubi kayu yang beranekaragam) dengan nilai TNB (Total Nilai Bobot) sebesar 2,22. Sedangkan faktor penghambat tertinggi adalah H2 (Harga ubi kayu fluktuatif) dengan nilai TNB sebesar 2,11. Nilai TNB pada faktor pendorong lebih besar dari pada nilai TNB pada faktor penghambat rantai pasokan ubi kayu, hal tersebut menunjukkan bahwa rantai pasokan ubi kayu di Kecamatan Wringin memiliki keunggulan untuk meningkatkan kinerja rantai pasokannya. Rekomendasi kebijakan yang paling efektif adalah dengan menghilangkan atau meminimalisir hambatan kunci serta mengoptimalkan pendorong kunci ke arah tujuan yang ingin dicapai melalui penyusunan strategi yang fokus.

Strategi fokus pada hasil analisa FFA sesuai pada gambar diatas dapat dirumuskan bahwa pendorong atau kekuatan kunci yang telah dipilih difokuskan ke arah tujuan yang telah ditetapkan, yaitu pengembangan rantai pasokan ubi kayu di Kecamatan Wringin. FKK pendorong yang terpilih adalah faktor D1 (Produk olahan ubi kayu yang beranekaragam), fokusnya adalah tetap menjaga keanekaragaman produk olahan ubi kayu dengan selalu berkreasi dan berinovasi terhadap produk olahan ubi kayu di Kecamatan Wringin, terutama tape dan keripik singkong. Dengan banyaknya produk olahan ubi kayu maka permintaan akan ubi kayu sebagai bahan baku produksi akan terus meningkat. Apabila permintaan ubi kayu semakin meningkat, maka diharapkan akan mendorong petani untuk lebih giat dalam membudidayakan ubi kayu. Hal tersebut akan berdampak positif terhadap jumlah produksi ubi kayu di Kecamatan Wringin. Produksi ubi kayu yang tinggi akan semakin memperlancar aktivitas lembaga-lembaga yang ada di dalam rantai pasokan ubi kayu di Kecamatan Wringin dalam usaha menyalurkan ubi kayu dan produk olahannya dari produsen hingga ke konsumen akhir.

FKK (Faktor Kunci Keberhasilan) penghambat yang terpilih adalah harga ubi kayu fluktuatif (H2). Fokusnya adalah merencanakan jumlah permintaan ubi kayu. Seperti yang sudah dibahas sebelumnya bahwa harga ubi kayu yang tidak stabil atau fluktuatif di Kecamatan Wringin dapat diatasi dengan merencanakan jumlah permintaan ubi kayu. Merencanakan jumlah permintaan ubi kayu dapat dilakukan dengan memperkirakan berapa jumlah ubi kayu yang dibutuhkan untuk produksi pada saat permintaan produk olahan ubi kayu meningkat. Setelah diketahui jumlah bahan baku ubi kayu yang dibutuhkan, maka langkah selanjutnya agroindustri

selaku pengolah ubi kayu dapat melakukan koordinasi dengan para tengkulak terkait pemenuhan bahan baku ubi kayu tersebut.

KESIMPULAN DAN SARAN

Kesimpulan

1. Aliran produk, aliran keuangan, dan aliran informasi pada rantai pasokan ubi kayu dengan produk olahan tape dan keripik singkong di Kecamatan Wringin melibatkan petani, tengkulak ubi kayu, agroindustri tape dan keripik singkong, sales keripik singkong, pedagang pengecer tape dan keripik singkong, serta berakhir pada konsumen akhir ubi kayu. Aliran produk ubi kayu mengalir dari petani dan berakhir pada konsumen akhir, aliran keuangan mengalir dari konsumen akhir ubi kayu hingga sampai pada petani, sedangkan aliran informasi pada rantai pasokan ubi kayu di Kecamatan Wringin mengalir dua arah, yaitu informasi yang berasal dari petani ubi kayu hingga berakhir pada konsumen akhir dan informasi yang berasal dari konsumen akhir hingga berakhir pada petani ubi kayu.
2. Kegiatan pengolahan ubi kayu menjadi tape memberikan nilai tambah yang positif dengan rasio nilai tambah sedang, dengan nilai tambah sebesar Rp. 1.045,35 per kilogram bahan baku. Kegiatan pengolahan ubi kayu menjadi keripik singkong di Kecamatan Wringin memberikan nilai tambah yang positif dengan rasio nilai tambah tinggi, dengan nilai tambah sebesar Rp. 10.670,46 per kilogram bahan baku.
3. Faktor pendorong tertinggi dalam pengembangan rantai pasokan ubi kayu di Kecamatan Wringin adalah produk olahan ubi kayu yang beranekaragam dengan nilai faktor urgensi sebesar 2,22, sedangkan faktor penghambat tertinggi adalah harga ubi kayu fluktuatif dengan nilai faktor urgensi sebesar 2,11. Rekomendasi kebijakan yang sebaiknya diterapkan untuk mendukung faktor pendorong adalah tetap mempertahankan keanekaragaman produk olahan ubi kayu disertai dengan pengemasan produk yang lebih bagus. Sedangkan rekomendasi untuk mengatasi faktor penghambat adalah dengan merencanakan jumlah permintaan ubi kayu.

Saran

1. Sebaiknya pihak agroindustri tape dan keripik singkong melakukan perencanaan yang baik terkait dengan jumlah permintaan ubi kayu agar harga ubi kayu di Kecamatan Wringin lebih stabil.
2. Diharapkan pemerintah Kabupaten Bondowoso dapat berperan aktif dalam memperbaiki akses jalan ke lahan ubi kayu agar aktivitas rantai pasokan ubi kayu di Kecamatan Wringin berjalan dengan lancar.

DAFTAR PUSTAKA

- Badan Pusat Statistik Kabupaten Bondowoso. 2015. *Kabupaten Bondowoso dalam Angka 2014*. Bondowoso : BPS Kabupaten Bondowoso.
- Badan Pusat Statistik Kabupaten Bondowoso. 2017. *Kabupaten Bondowoso dalam Angka 2016*. Bondowoso : BPS Kabupaten Bondowoso

- Hubies, Musa. 1997. Menuju Industri Kecil Profesional di Era Globalisasi Melalui Pemberdayaan Manajemen Industri. *Orasi Ilmiah*. Fakultas Teknologi Pertanian Institut Pertanian Bogor.
- Marimin, dan Nurul Maghfiroh. 2010. *Aplikasi Teknik Pengambilan Keputusan dalam Manajemen Rantai Pasokan*. Bogor: IPB Press.
- Nazir, Moh. 2014. *Metode Penelitian*. Bogor: Ghalia Indonesia.
- Rukmana, Rahmad, dan Yuyun Yuniarsih. 2001. *Aneka Olahan Ubi Kayu*. Yogyakarta : Kanisius.
- Sianipar, J.P.G. dan Entang, H.M.. 2003. *Teknik-Teknik Analisis Manajemen, BahanAjar Diklatpim Tingkat III*. Jakarta: Lembaga Administrasi Negara – Republik Indonesia.
- Thmarin, Muhammad, Ainul Mardiansyah, dan Samsul Efendi Marpaung. 2013. Analisis Usahatani Ubi Kayu (*Manihot utilissima*). *Agrium*. 18 (1) : 57-64.

