



**RANCANG BANGUN *DRIVER* MOTOR BLDC 6 KUTUB 3 FASA  
MENGUNAKAN MOSFET 75NF75**

**SKRIPSI**

Oleh

**Danang Sugiarto**

**NIM 151910201060**

**PROGRAM STUDI STRATA 1 TEKNIK ELEKTRO**

**JURUSAN TEKNIK ELEKTRO**

**FAKULTAS TEKNIK**

**UNIVERSITAS JEMBER**

**2019**



**RANCANG BANGUN *DRIVER* MOTOR BLDC 6 KUTUB 3 FASA  
MENGUNAKAN MOSFET 75NF75**

**SKRIPSI**

diajukan guna melengkapi tugas akhir dan memenuhi salah satu syarat  
untuk menyelesaikan Program Studi Teknik Elektro (S1)  
dan mencapai gelar Sarjana Teknik

Oleh

**Danang Sugiarto**

**NIM 151910201060**

**PROGRAM STUDI STRATA 1 TEKNIK ELEKTRO**

**JURUSAN TEKNIK ELEKTRO**

**FAKULTAS TEKNIK**

**UNIVERSITAS JEMBER**

**2019**

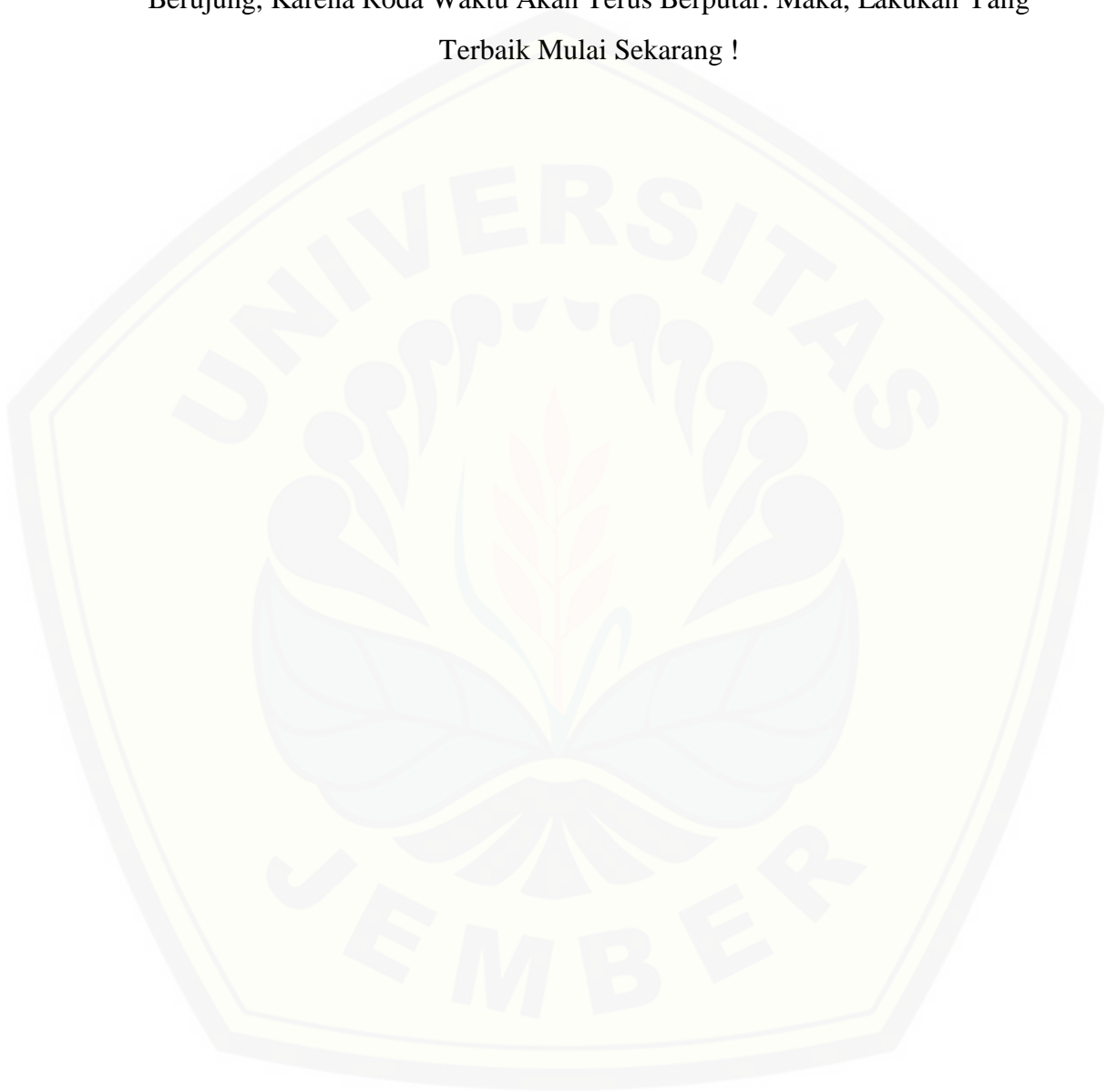
**PERSEMBAHAN**

Dengan Bangga Skripsi Ini Kupersembahkan Kepada :

1. Ibunda Iin Sulistiyani, Ayahanda Sahariyanto dan Kakakku Nika Ayu Amiriza Tercinta, yang selalu mendoakan, memberi kasih sayang, perhatian, tanggung jawab serta pengorbanan selama ini
2. Seluruh Dosen fakultas teknik elektro yang telah membimbingku mulai tahun 2015 sampai sekarang.
3. Seluruh saudara S1 Teknik Elektro angkatan 2015.
4. Seluruh teman bermain susah senang bersama, dan selalu support demi skripsi ini.
5. Almamater tercinta Fakultas Teknik Universitas Jember

**MOTTO**

Sesekali Lihatlah Ke Belakang Untuk Melanjutkan Perjalanan Yang Tiada Berujung, Karena Roda Waktu Akan Terus Berputar. Maka, Lakukan Yang Terbaik Mulai Sekarang !



**PERNYATAAN**

Saya yang bertanda tangan di bawah ini:

Nama : Danang Sugiarto

NIM : 15191020106

menyatakan dengan sesungguhnya bahwa karya ilmiah yang berjudul: “**Rancang Bangun Driver Motor BLDC 6 Kutub 3 Fasa Menggunakan Mosfet 75NF75**” adalah benar-benar karya sendiri, kecuali jika dalam pengutipan substansi disebutkan sumbernya dan belum pernah diajukan pada institusi mana pun, serta bukan karya jiplakan. Saya bertanggung jawab atas keabsahan dan kebenaran isinya sesuai dengan sikap ilmiah yang harus dijunjung tinggi.

Demikian pernyataan ini saya buat dengan sebenarnya, tanpa adanya tekanan dan paksaan dari pihak mana pun serta bersedia mendapat sanksi akademik jika ternyata dikemudian hari pernyataan ini tidak benar.

Jember, 12 Agustus 2019

Yang menyatakan,

Danang Sugiarto

151910201060

**SKRIPSI**

**RANCANG BANGUN *DRIVER* MOTOR BLDC 6 KUTUB 3 FASA  
MENGUNAKAN MOSFET 75NF75**

Oleh

Danang Sugiarto  
NIM 151910201060

Pembimbing

Dosen Pembimbing Utama : Ir. Widyono Hadi, M. T.

Dosen Pembimbing Anggota : Ike Fibriani, S. T., M. T.

**PENGESAHAN**

Skripsi berjudul “Rancang Bangun *Driver* Motor BLDC 6 Kutub 3 Fasa Menggunakan Mosfet 75NF75” karya Danang Sugiarto telah diuji dan disahkan pada:

Hari : Rabu

Tanggal : 15 Mei 2019

Tempat : Fakultas Teknik Universitas Jember

Tim Penguji,  
Pembimbing Utama, Pembimbing Anggota,  
Ir. Widyono Hadi, M.T. Ike Fibriani, S.T., M.T.  
NIP 196104141989021001 NIP 198002072015042001  
Penguji I, Penguji II,  
Dr. Triwahju Hardianto, ST., M.T. Andi Setiawan, ST., M.T.  
NIP 197008261997021001 NIP 196910101997021001  
Mengesahkan  
Dekan,

Dr. Ir. Entin Hidayah, M. U. M.  
NIP 1966121151995032001

## RINGKASAN

**Rancang Bangun *Driver* Motor BLDC 6 Kutub 3 Fasa Menggunakan Mosfet 75NF75;** Danang Sugiarto, 151910201060; 2019; 63 halaman; Jurusan Teknik Elektro Fakultas Teknik Universitas Jember

Motor BLDC adalah jenis motor BLDC yang tidak menggunakan sikat atau *brush*. Penyebab emisi gas buang, dan kebutuhan listrik yang sangat meningkat. Agar motor BLDC dapat dikendalikan secara akurat, maka dibutuhkan suatu alat untuk menggerakkan dan mengendalikan putaran motor BLDC yang biasa disebut dengan penggerak daya atau driver motor BLDC. Driver motor BLDC merupakan suatu kesatuan rangkaian elektronika daya dan untuk melakukan pengendalian kecepatannya dibutuhkan rangkaian kontrolnya. Rangkaian daya atau driver ini terdiri atas 6 buah MOSFET yang berfungsi sebagai penyakelaran dan kemudian menyuplai koil pada motor BLDC, dan dibuat dengan bentuk rangkaian jembatan penuh. Untuk mengatur perubahan waktu penyakelaran tersebut, diperlukan rangkaian kontrolnya dengan menggunakan IC *Hex Inverter* 4049 sebagai pengganti PWM (pulse width modulation) sebagai sinyal penggerak motor BLDC. Perancangan driver motor BLDC dengan jenis mosfet 75NF75 lebih baik daripada tipe IRF9540. Kemudian, keluaran dari driver motor BLDC sebanyak 3 fasa atau 3 buah kabel U, V, dan W langsung terhubung ke 3 buah koil pada motor BLDC. Lalu, dari motor BLDC tersebut akan memberikan kedudukan atau posisi putaran motor kepada IC *Hex Inverter* 4049 dengan menggunakan sensor hall yang ada pada motor BLDC agar motor dapat berputar ke tahapan selanjutnya. Perlu adanya penelitian lebih lanjut untuk membandingkan antara daya pengukuran dengan jenis mosfet lainnya yang lebih baik dari tipe 75NF75 dan IRF 9540.



**SUMMARY**

***Design of BLDC Motor Driver for 6 Phase 3 Poles Using Mosfet 75NF75;***  
Danang Sugiarto, 151910201060; 2019; 63 pages; Department of Electrical  
Engineering Faculty of Engineering University of Jember

BLDC motor is a type of BLDC motor that does not use brushes or brushes. The causes of exhaust emissions, and electricity needs are greatly increased. In order for the BLDC motor to be controlled accurately, a tool is needed to move and control the rotation of the BLDC motor which is commonly called the power drive or BLDC motor driver. The BLDC motor driver is a unit of the power electronic circuit and to control its speed it takes a series of controls. This power circuit or driver consists of 6 MOSFETs that function as switching and then supply the coil to the BLDC motor, and are made in the form of a full bridge circuit. To adjust the switching time change, the control circuit is required by using IC Hex Inverter 4049 instead of PWM (pulse width modulation) as a BLDC motor drive signal. The design of the mosfet 75NF75 BLDC motor driver is better than the IRF9540 type. Then, the output from the BLDC motor driver as much as 3 phases or 3 U, V, and W cables is directly connected to the 3 coils on the BLDC motor. Then, from the BLDC motor, it will give the position or position of the motor rotation to the Hex Inverter 4049 IC using the hall sensor on the BLDC motor so that the motor can rotate to the next stage. There needs to be further research to compare the measurement power with other types of mosfet which is better than type 75NF75 and IRF 9540.

## PRAKATA

Puji syukur kehadirat Allah SWT atas segala Rahmat dan Hidayah-Nya sehingga penulis dapat menyelesaikan Karya Tulis Ilmiah yang berupa Laporan Skripsi ini dengan judul “Rancang Bangun *Driver* Motor BLDC Menggunakan Mosfet 75NF75”. Berbekal kemampuan dan pengetahuan, penulis berusaha menyelesaikan laporan akhir ini semaksimal mungkin guna memenuhi salah satu syarat untuk memperoleh gelar Sarjana Teknik (S.T.) pada program Strata 1 Jurusan Teknik Elektro Fakultas Teknik.

Penulisan Laporan Skripsi ini dapat terselesaikan berkat bantuan, bimbingan, saran dan petunjuk dari semua pihak secara langsung maupun tidak langsung. Penulis ingin mengucapkan terima kasih kepada :

1. Allah SWT yang telah melimpahkan rezeki, rahmat, hidayah, dan karunia serta kasih sayang-Nya sehingga penulis mampu menyelesaikan skripsi ini.
2. Nabi besar Muhammad SAW, yang telah menjadi suri tauladan seluruh umat
3. Bapak Bambang Srikaloko S.T., M.T selaku Ketua Jurusan Teknik Elektro Universitas Jember.
4. Bapak Ir. Widyono Hadi, M.T selaku Dosen Pembimbing Utama dan Ibu Ike Fibriani, S.T., M.T selaku Dosen Pembimbing Anggota yang telah meluangkan waktu dan pikiran serta perhatiannya guna memberikan bimbingan dan arahan demi terselesainya skripsi ini.
5. Bapak Dr. Triwahju Hardianto, ST., M.T selaku Dosen Penguji Utama dan Bapak Andi Setiawan, ST., M.T selaku Dosen Penguji Anggota yang telah memberikan kritik dan saran yang membangun sehingga sangat membantu terhadap penyempurnaan skripsi ini.
6. Bapak Dodi Setiabudi S.T., M.T selaku Dosen Pembimbing Akademik yang telah membimbing dan menanamkan rasa disiplin dan tanggung jawab dengan apa yang dilakukan selama penulis menjadi mahasiswa.

7. Kedua orang tua tercinta, Bapak Sahariyanto dan Ibu Iin Sulistiyani yang senantiasa mendidik saya dengan sabar, disiplin, keras, dan penuh kasih sayang.
8. Teman seperjuangan se-DPU, se-DPA dan sepenelitian yang saling mendukung, membantu, dan menyemangati dalam penyusunan skripsi.
9. Serta seluruh pihak yang telah membantu penulisan dalam menyelesaikan skripsi yang tidak dapat disebutkan satu per satu.

Penulis menyadari bahwa dalam penyusunan skripsi ini masih jauh dari kesempurnaan, karena sempurna hanya milik Allah SWT. Harapan penulis adalah supaya informasi dari skripsi ini dapat memberikan manfaat bagi penulis dan pembaca.

Jember, 12 Agustus 2019

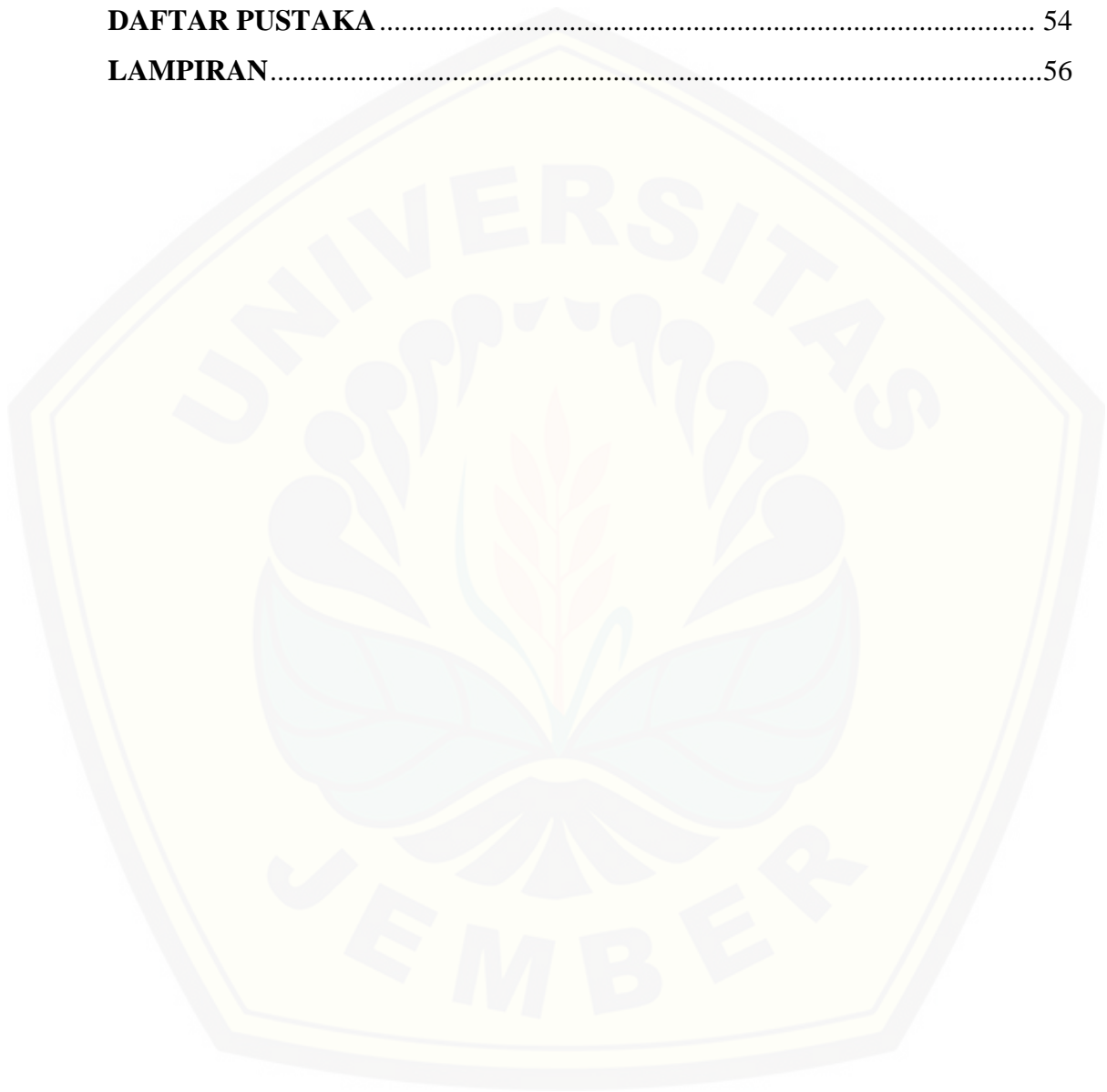
Penulis

DAFTAR ISI

	Halaman
HALAMAN JUDUL .....	i
HALAMAN PERSEMBAHAN.....	ii
HALAMAN MOTTO .....	iii
HALAMAN PERYATAAN.....	iv
HALAMAN PEMBIMBING.....	v
HALAMAN PENGESAHAN.....	vi
RINGKASAN .....	vii
PRAKATA .....	xi
DAFTAR ISI.....	xiii
DAFTAR TABEL.....	xvi
DAFTAR GAMBAR.....	xviii
DAFTAR LAMPIRAN .....	xx
<b>BAB 1. PENDAHULUAN .....</b>	<b>1</b>
<b>1.1 Latar Belakang .....</b>	<b>1</b>
<b>1.2 Rumusan Masalah .....</b>	<b>3</b>
<b>1.3 Batasan Masalah.....</b>	<b>3</b>
<b>1.4 Tujuan Penelitian .....</b>	<b>3</b>
<b>1.5 Manfaat.....</b>	<b>4</b>
<b>1.6 Sistematika Pembahasan .....</b>	<b>4</b>
<b>BAB 2. TINJAUAN PUSTAKA.....</b>	<b>5</b>
<b>2.1 BLDC .....</b>	<b>5</b>
2.1.1 Pengertian BLDC .....	5
2.1.2 Keunggulan Motor BLDC.....	5
2.1.3 Prinsip Kerja Motor BLDC .....	6
<b>2.2 Inverter 3 Fasa .....</b>	<b>6</b>
<b>2.3 Tegangan dan Arus Driver BLDC.....</b>	<b>8</b>
<b>2.4 Mosfet .....</b>	<b>9</b>

2.4.1 Jenis – jenis Mosfet .....	10
2.4.2 Karakteristik dan Operasi Mosfet .....	14
2.4.3 Tegangan Ambang ( <i>Threshold Voltage</i> ) .....	15
2.4.4 Mosfet 75NF75 .....	17
2.4.5 Mosfet IRF9540 .....	17
<b>2.5 IC Generator Pulsa 4049 .....</b>	<b>18</b>
<b>BAB 3. METODE PENELITIAN .....</b>	<b>19</b>
<b>3.1 Tahap Penelitian .....</b>	<b>19</b>
3.1.1 <i>Flowchart</i> Penelitian .....	19
<b>3.2 Kerangka Pemecahan Masalah .....</b>	<b>21</b>
<b>3.3 Rancangan Penelitian .....</b>	<b>21</b>
<b>3.4 Blok Diagram dan Perancangan Sistem .....</b>	<b>22</b>
<b>3.5 Desain <i>Driver</i> Motor BLDC .....</b>	<b>23</b>
<b>3.6 Alur Perancangan <i>Driver</i> Motor BLDC .....</b>	<b>24</b>
<b>3.7 Pengambilan Data .....</b>	<b>25</b>
3.7.1 Pengujian Motor BLDC 3 Fasa Dengan Mosfet 75NF75 .....	25
3.7.2 Pengujian Motor BLDC 3 Fasa Dengan Mosfet IRF9540 .....	26
3.7.2.1 Memberikan Tegangan <i>Driver</i> .....	26
3.7.2.2 Pengukuran Kinerja <i>Driver</i> .....	26
3.7.2.3 Perhitungan .....	26
<b>BAB 4. ANALISIS HASIL DAN PEMBAHASAN .....</b>	<b>27</b>
<b>4.1 Pengujian <i>Driver</i> Motor BLDC 6 Kutub 3 Fasa .....</b>	<b>30</b>
4.1.1 Pengujian <i>Driver</i> Mosfet 75NF75 .....	31
4.1.2 Pengujian <i>Driver</i> Mosfet IRF9540 .....	39
<b>4.2 Perbandingan Tegangan <i>Driver</i> Jenis 75NF75 dan IRF9540 .....</b>	<b>47</b>
<b>4.3 Perbandingan Arus <i>Driver</i> Jenis 75NF75 dan IRF9540 .....</b>	<b>48</b>
<b>4.4 Perbandingan Daya Mosfet Jenis 75NF75 dan IRF9540 .....</b>	<b>49</b>
<b>4.5 Perbandingan Efisiensi <i>Driver</i> Mosfet 75NF75 dan IRF9540 .....</b>	<b>50</b>
<b>4.6 Perbandingan Grafik Efisiensi <i>Driver</i> Mosfet 75NF75 dan IRF9540 .....</b>	<b>52</b>

<b>BAB 5. PENUTUP</b> .....	53
<b>5.1 Kesimpulan</b> .....	53
<b>5.2 Saran</b> .....	53
<b>DAFTAR PUSTAKA</b> .....	54
<b>LAMPIRAN</b> .....	56



**DAFTAR TABEL**

	Halaman
Tabel 4.1 Spesifikasi Motor BLDC 6 Kutub 3 Fasa .....	30
Tabel 4.2 Pengujian <i>Driver</i> Motor Menggunakan Mosfet 75NF75 BLDC 6 Kutub 3 Fasa .....	31
Tabel 4.3 Pengujian <i>Driver</i> Motor Menggunakan Mosfet IRF9540 BLDC 6 Kutub 3 Fasa .....	39
Tabel 4.4 Perhitungan Efisiensi Daya <i>Driver</i> Mosfet 75NF75 .....	50
Tabel 4.5 Perhitungan Efisiensi Daya <i>Driver</i> Mosfet IRF9540 .....	51

DAFTAR GAMBAR

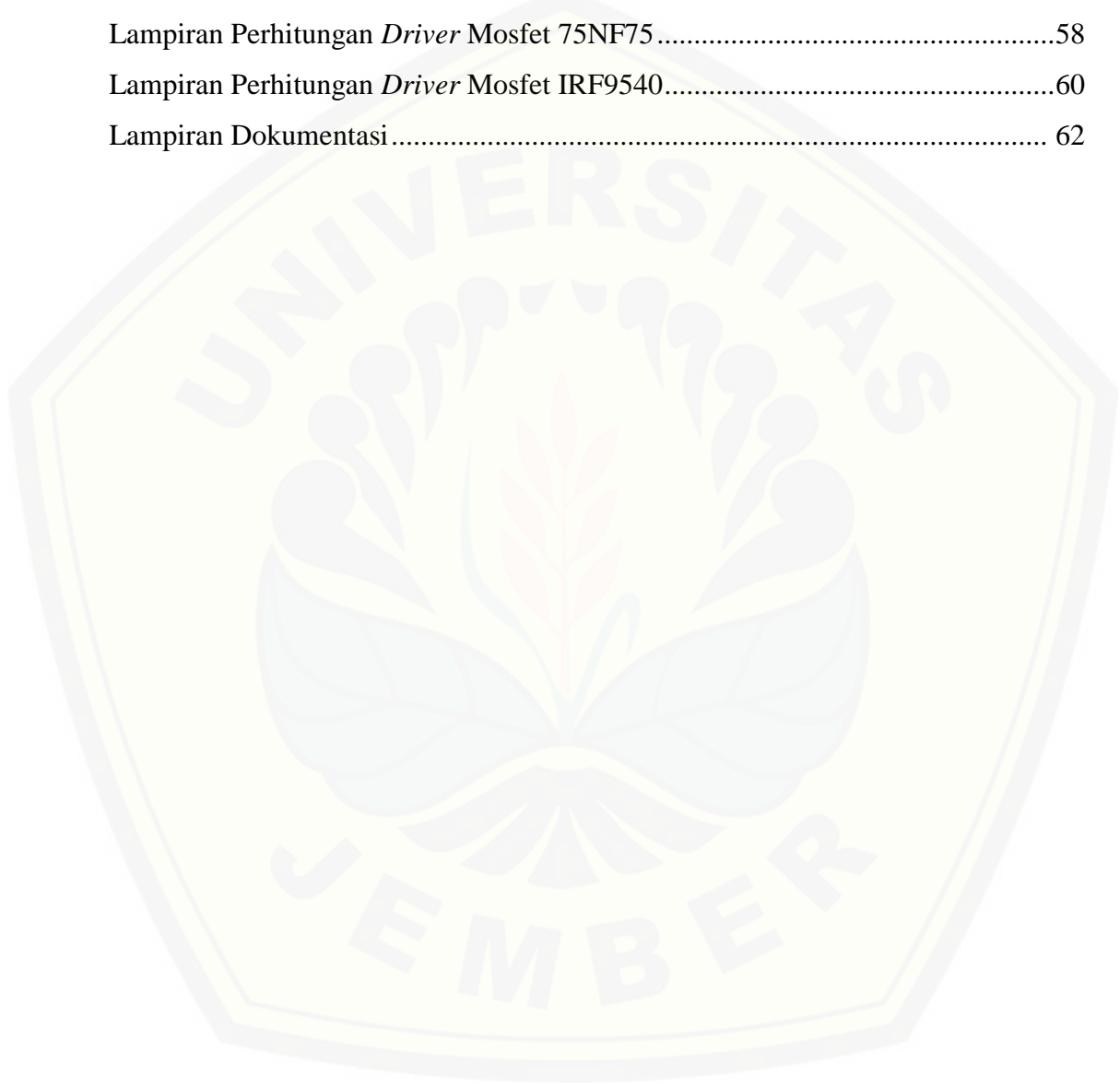
	Halaman
Gambar 2.1 <i>Inverter</i> 3 fasa.....	7
Gambar 2.2 <i>Basic</i> Mosfet.....	8
Gambar 2.3 Simbol Transistor MOSFET Mode <i>Depletion</i> .....	10
Gambar 2.4 <i>N – Channel Dpletion</i> .....	11
Gambar 2.5 <i>P – Channel Dpletion</i> .....	12
Gambar 2.6 Simbol Transistor MOSFET Mode <i>Enhancement</i> .....	12
Gambar 2.7 NMOS Mode <i>Enhancement</i> .....	13
Gambar 2.8 PMOS Mode <i>Enhancement</i> .....	13
Gambar 2.9 Karakteristik MOSFET Arus $I_D$ sebagai fungsi $V_{DS}$ dengan parameter $V_{GS}$ .....	14
Gambar 2.7 Mosfet 75NF75 .....	17
Gambar 2.8 IC <i>Hex Inverter</i> .....	18
Gambar 2.9 Skema Pembentukan Sinyal .....	18
Gambar 3.1 <i>Flowchart</i> Penelitian .....	19
Gambar 3.2 Blok Diagram Sistem .....	22
Gambar 3.3 Skema Desain <i>Driver</i> Motor BLDC.....	23
Gambar 4.1 <i>Driver</i> Motor <i>BLDC</i> 3 Fasa Mosfet 75NF75 .....	28
Gambar 4.2 <i>Driver</i> Motor <i>BLDC</i> 3 Fasa Mosfet IRF9540 .....	29
Gambar 4.3 Hubungan Tegangan Sumber Terhadap Daya <i>Input</i> dan Daya <i>Output Driver</i> Ke Motor BLDC 6 Kutub 3 Fasa Menggunakan Mosfet 75NF75 .....	32
Gambar 4.4 Frekuensi 3 Fasa Dengan Tegangan Sumber 5 Volt .....	33
Gambar 4.5 Frekuensi 3 Fasa Dengan Tegangan Sumber 6 Volt .....	33
Gambar 4.6 Frekuensi 3 Fasa Dengan Tegangan Sumber 7 Volt .....	34
Gambar 4.7 Frekuensi 3 Fasa DenganTegangan Sumber 8 Volt .....	34
Gambar 4.8 Frekuensi 3 Fasa DenganTegangan Sumber 9 Volt .....	35
Gambar 4.9 Frekuensi 3 Fasa DenganTegangan Sumber 10 Volt .....	35
Gambar 4.10 Frekuensi 3 Fasa DenganTegangan Sumber 11 Volt .....	36



Gambar 4.11 Frekuensi 3 Fasa Dengan Tegangan Sumber 12 Volt.....	36
Gambar 4.12 Frekuensi 3 Fasa Dengan Tegangan Sumber 13 Volt.....	37
Gambar 4.13 Frekuensi 3 Fasa Dengan Tegangan Sumber 14 Volt.....	37
Gambar 4.14 Frekuensi 3 Fasa Dengan Tegangan Sumber 15 Volt.....	38
Gambar 4.15 Hubungan Tegangan Sumber Terhadap Daya <i>Input</i> dan Daya <i>Output Driver</i> Ke Motor BLDC 6 Kutub 3 Fasa Menggunakan Mosfet IRF9540 .....	40
Gambar 4.16 Frekuensi 3 Fasa Dengan Tegangan Sumber 5 Volt.....	41
Gambar 4.17 Frekuensi 3 Fasa Dengan Tegangan Sumber 6 Volt.....	41
Gambar 4.18 Frekuensi 3 Fasa Dengan Tegangan Sumber 7 Volt.....	42
Gambar 4.19 Frekuensi 3 Fasa Dengan Tegangan Sumber 8 Volt.....	42
Gambar 4.20 Frekuensi 3 Fasa Dengan Tegangan Sumber 9 Volt.....	43
Gambar 4.21 Frekuensi 3 Fasa Dengan Tegangan Sumber 10 Volt.....	43
Gambar 4.22 Frekuensi 3 Fasa Dengan Tegangan Sumber 11 Volt.....	44
Gambar 4.23 Frekuensi 3 Fasa Dengan Tegangan Sumber 12 Volt.....	44
Gambar 4.24 Frekuensi 3 Fasa Dengan Tegangan Sumber 13 Volt.....	45
Gambar 4.25 Frekuensi 3 Fasa Dengan Tegangan Sumber 14 Volt.....	45
Gambar 4.26 Frekuensi 3 Fasa Dengan Tegangan Sumber 15 Volt.....	46
Gambar 4.27 Perbandingan Tegangan <i>Driver</i> 75NF75 dan IRF9540 .....	47
Gambar 4.28 Perbandingan Arus <i>Driver</i> 75NF75 dan IRF9540 .....	48
Gambar 4.29 Perbandingan Daya <i>Output Driver</i> 75NF75 dan IRF9540.....	49
Gambar 4.30 Perbandingan Efisiensi <i>Driver</i> Mosfet 75NF75 dan IRF9540.....	52

**DAFTAR LAMPIRAN**

	Halaman
Lampiran Data Mosfet 75NF75 dan IRF9540 .....	57
Lampiran Perhitungan <i>Driver</i> Mosfet 75NF75 .....	58
Lampiran Perhitungan <i>Driver</i> Mosfet IRF9540.....	60
Lampiran Dokumentasi.....	62



## BAB 1. PENDAHULUAN

### 1. Latar Belakang

Motor BLDC sebenarnya adalah motor sinkron AC 3 fase dengan magnet permanen pada rotor. Walaupun merupakan *synchronous* AC 3 fase, motor ini tetap disebut BLDC karena pada implementasinya BLDC Motor menggunakan sumber DC sebagai sumber energi utama yang kemudian diubah menjadi tegangan AC oleh inverter 3 fase. Tujuan dari pemberian tegangan AC 3 fase pada stator BLDC Motor adalah menciptakan medan magnet putar stator untuk menarik magnet rotor. Medan magnet putar yang dihasilkan stator dan medan magnet yang dihasilkan oleh putaran rotor memiliki frekuensi yang sama. (Andrean, 2016).

Motor BLDC memiliki satu ciri khas yaitu terdapat *Controller* yang berfungsi untuk mendistribusikan arus dan tegangan, sesuai dengan kebutuhan satu kali putaran. Untuk mendapatkan medan magnet putar stator diperlukan sumber tegangan *Alternating Current* 3 fasa pada stator motor. Oleh karena itu digunakan *inverter* 3 fasa yang berfungsi untuk mengubah tegangan *Direct Current* menjadi tegangan *Alternating Current* 3 fasa. Untuk memperoleh performa motor listrik dan pengendalian yang optimal, parameter masukan pada unit kontrol merupakan salah satu cara untuk meningkatkan performa dari motor BLDC, sehingga keluaran yang diinginkan sesuai dengan kondisi riil dari kemampuan motor tersebut. (Ridhwan, 2012)

Motor BLDC adalah jenis motor BLDC yang tidak menggunakan sikat atau *brush*. Kelebihan motor BLDC adalah efisiensi lebih tinggi daripada motor induksi, dimensi lebih kecil daripada arus searah konvensional. Selain itu, dengan tidak adanya sikat maka perawatan menjadi ringan, hampir tidak ada derau atau *noise*, dan bisa dioperasikan pada lingkungan yang mudah terbakar. Kelebihan lain dibandingkan mesin induksi adalah tanggapannya yang lebih cepat, umur pakai lebih lama, dan mempunyai rentang kecepatan yang lebar. ( Yulianta, Hadi, & Suharyanto, 2015).

Pada penelitian ini perancangan *driver* motor BLDC 3 fasa 6 kutub menggunakan mosfet 75NF75 sebagai pengubah tegangan DC ke AC. Mosfet 75NF75 memiliki tegangan *drain-source* mencapai 75V, dan arus *drain* mencapai 80A pada suhu 25°C, dan turun 70A ketika suhu mencapai 100°C. Diharapkan dengan tegangan dan arus maksimal, kinerja motor BLDC 3 fasa berupa tegangan, arus, dan kecepatan maksimal.



## 1.2 Rumusan Masalah

Dari beberapa masalah yang timbul, seperti yang telah dibahas di atas, maka penulis berkeinginan untuk :

- a. Bagaimana desain *Hardware driver* motor BLDC 3 fasa menggunakan transistor mosfet 75NF75 ?
- b. Bagaimana pengaruh *output driver* terhadap motor BLDC terhadap perubahan parameter tegangan masukan yang berbeda ?
- c. Bagaimana perbedaan *output* tegangan, arus, dan kecepatan motor mosfet 75NF75 dengan mosfet IRF9540 ?

## 1.3 Batasan Masalah

Berdasarkan uraian rumusan masalah tersebut, maka batasan masalah pada penelitian sebagai berikut :

- a. Driver motor ini dibuat menggunakan transistor jenis mosfet 75NF75.
- b. Tidak membahas secara detail tentang konstruksi motor BLDC.
- c. Tegangan yang digunakan 5-15V

## 1.4 Tujuan Penelitian

Berdasarkan rumusan masalah yang diuraikan di atas, penelitian ini dilakukan untuk :

- a. Mendesain *Hardware driver* motor BLDC 3 Fasa 6 kutub menggunakan transistor jenis mosfet 75NF75.
- b. Mengetahui pengaruh *output driver* terhadap motor BLDC perubahan parameter tegangan masukan yang berbeda.
- c. Mengetahui perbedaan *output* tegangan, arus, dan kecepatan antara mosfet 75NF75 dengan IRF9540

### 1.5 Manfaat

Manfaat yang diharapkan setelah tujuan penelitian ini tercapai adalah mengetahui :

- a. *Hardware driver* motor BLDC 3 Fasa 6 kutub menggunakan mosfet 75NF75 sebagai pengendali motor dan pengubah tegangan DC ke AC.
- b. Mengetahui pengaruh variasi tegangan masukan terhadap putaran motor BLDC *Axial flux*.
- c. Desain *Hardware driver* motor BLDC 3 fasa 6 kutub menggunakan mosfet 75NF75 sebagai lanjutan desain *driver* untuk penelitian selanjutnya.

### 1.6 Sistematika Pembahasan

Secara garis besar penyusunan laporan skripsi ini adalah sebagai berikut:

#### BAB 1. PENDAHULUAN

Berisi tentang latar belakang, rumusan masalah, batasan masalah, tujuan penelitian, manfaat, dan sistematika pembahasan.

#### BAB 2. TINJAUAN PUSTAKA

Berisi tentang penjelasan atau teori yang ada tentang pendapat penelitian terdahulu yang berkaitan dengan penelitian yang akan dilakukan.

#### BAB 3. METODOLOGI PENELITIAN

Berisi tentang penjelasan metode kajian yang digunakan dalam menyelesaikan skripsi ini.

#### BAB 4. HASIL DAN PEMBAHASAN

Berisi tentang hasil penelitian yang dilakukan dan hasil analisis dari penelitian tersebut.

#### BAB 5. PENUTUP

Berisi tentang kesimpulan dan saran dari penulis tentang penelitian yang telah dilakukan.

## BAB 2. TINJAUAN PUSTAKA

### 2.1 Motor BLDC

#### 2.1.1 Pengertian Motor BLDC

Medan magnet yang dihasilkan oleh rotor dan stator pada frekuensi yang sama. Motor DC tanpa sikat atau disebut juga dengan motor BLDC, motor BLDC merupakan salah satu jenis sinkron. Motor BLDC tidak mengalami slip, seperti yang terjadi pada motor induksi biasa. Motor jenis ini mempunyai magnet permanen pada "rotor" sedangkan pada bagian stator-nya. Setelah itu, dengan menggunakan sebuah rangkaian sederhana (*simple computer system*), maka kita dapat merubah arus elektro magnetik yang dihasilkan oleh motor ketika bagian rotornya berputar. Motor BLDC sering digunakan di berbagai bidang seperti industri otomotif, kesehatan maupun bidang otomasi *robotic*. Motor BLDC mempunyai banyak keuntungan dibandingkan dengan DC motor dan Motor induksi biasa. Motor BLDC adalah pilihan ideal untuk aplikasi yang memerlukan keandalan yang tinggi, efisiensi tinggi, dan rasio yang tinggi. (Nanang, 2014)

#### 2.1.2 Keunggulan Motor BLDC

Beberapa keunggulan pada motor BLDC sebagai berikut :

- a. *High Speed Operation*, Sebuah motor BLDC dapat beroperasi pada kecepatan di atas 10.000 rpm dalam kondisi *loading* dan *Unloading*.
- b. Responsif dan Akselerasi, rotor BLDC memiliki inersia rotor rendah, yang memungkinkan motor ini untuk mempercepat, mengurangi kecepatan, dan membalik arah dengan cepat.
- c. *High Power Density*, motor BLDC memiliki torsi berjalan tertinggi per inci kubik daripada motor DC lainnya.
- d. Keandalan tinggi, motor BLDC tidak memiliki sikat, sehingga motor jenis ini memiliki ketahanan dan *lifetime* yang cukup tinggi hingga 10.000 jam pemakaian. Hal ini menjadikan motor jenis ini sangat jarang sekali dilakukan penggantian atau perbaikan secara menyeluruh.

### 2.1.3 Prinsip Kerja Motor BLDC

Pada motor BLDC 3 Fasa, arus yang diberikan berupa arus AC 3 fasa sinusoidal, maka nilai medan magnet dan polarisasi setiap kumparan akan berubah – ubah setiap saat. Akibatnya pada masing - masing kumparan akan tercipta medan putar elektromagnet dengan kecepatan ( $n_s$ ). Kemudian untuk kecepatan rotor motor didapatkan menggunakan persamaan sebagai berikut :

$$E_a = 2 \pi n f \phi \dots\dots\dots (2.1)$$

Dimana ( $E_a$ ) merupakan gaya gerak listrik dalam volt, ( $n$ ) merupakan jumlah lilitan yang digunakan, ( $f$ ) merupakan frekuensi dalam satuan Hz, dan ( $\phi$ ) merupakan fluks magnet dalam satuan Wb. Ketika  $n_s = n_r$ , maka didapatkan persamaan kecepatan rotor pada motor sebagai berikut:

$$n_r = \left( \frac{120}{2 \pi p N} \right) \left( \frac{E_a}{\phi} \right) \dots\dots\dots (2.2)$$

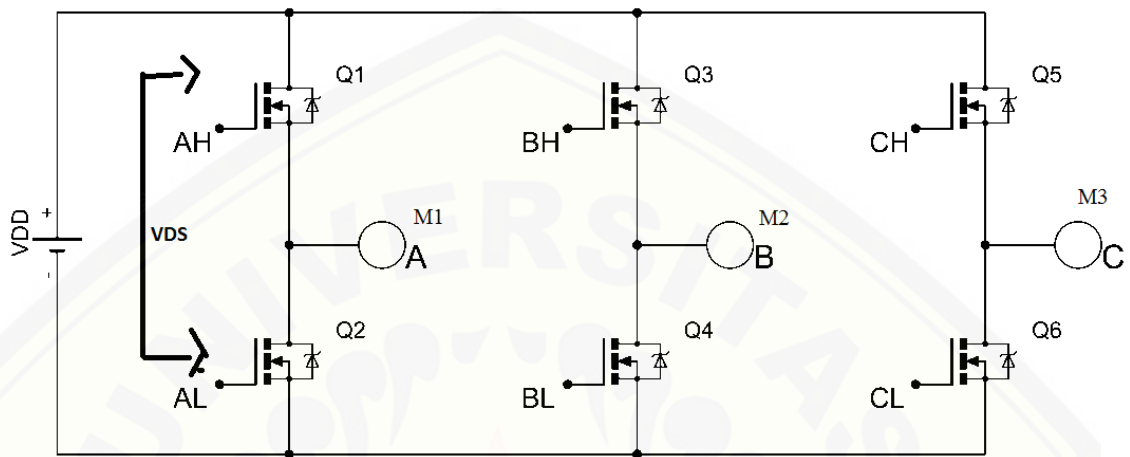
Dimana ( $n_r$ ) merupakan kecepatan rotor dalam satuan rpm, ( $p$ ) jumlah kutub, ( $N$ ) merupakan jumlah lilitan, ( $E_a$ ) merupakan ggl dalam satuan volt, dan ( $\phi$ ) merupakan fluks magnet dalam satuan Wb.

## 2.2 Inverter 3 Fasa

*Inverter* 3 fasa adalah rangkaian elektronika daya yang berfungsi mengubah tegangan searah (*Direct Current*) menjadi tegangan bolak-balik / AC (*Alternating Current*) 3 fasa. Sebuah rangkaian dasar *inverter* 3 fasa tunggal sederhana terdiri dari 3 buah *inverter* 1 fasa dengan menggunakan mosfet daya (*power mosfet*) sebagai saklar. Penerapan penggunaan *inverter* juga biasa digunakan secara luas untuk keperluan sehari – hari, misalnya sebagai penyedia sumber energi listrik cadangan untuk keperluan computer, peralatan pengendali tegangan pada pusat pembangkit listrik tenaga surya (PLTS).



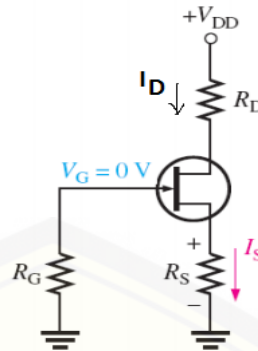
Untuk motor BLDC diperlukan *inverter* 3 fasa yang terdiri dari 6 komponen *switching*. Susunan dari keenam komponen *switching inverter* 3 fasa ditunjukkan pada gambar 6.3 berikut.



Gambar 2.1 *Inverter* 3 fasa

(Sumber : <https://hackaday.io/project/3176-gator-quad/log/11053-BLDC-motor-and-controller-theory>)

Dari masing – masing kaki *gate* AH-CL, BH-AL, CH-BL, dikendalikan oleh *IC Hex Inverter* 4049 sebagai pengganti arduino yang mengendalikan PWM. Jadi, *gate* kaki AH-CL dirangkai secara paralel dan dihubungkan dengan kaki 3 *IC* 4049, *gate* kaki BH-AL dirangkai secara paralel dan dihubungkan dengan kaki 5 *IC* 4049, dan *gate* CH-BL dirangkai secara paralel dan dihubungkan dengan kaki 7 *IC* 4049. Sehingga sinyal gelombang menyerupai AC bisa dikeluarkan berkat frekuensi yang dihasilkan oleh *IC Hex Inverter*, dan secara bergantian A, B, dan C bekerja terus menerus tergantung frekuensi yang dihasilkan. Sehingga perhitungan pada keluaran ke motor atau yang disebut A, B, C pada gambar diatas dapat diketahui dengan rumus.



Gambar 2.2 Basic Mosfet

### 2.3 Tegangan dan Arus Driver BLDC

Untuk mencari  $V_{ds}$  dapat dicari dengan rumus :

Nilai  $I_D R_D$  didapat dari spesifikasi mosfet di *datasheet*

$$V_{DS} + I_D R_D + V_{DD} = 0 \dots\dots\dots (2.3)$$

$$V_{DS} = V_{DD} - I_D R_D \dots\dots\dots (2.4)$$

$V_{ds}$  yang dicari ialah *output* yang dihasilkan per satuan mosfet, sehingga nanti didapat *output* 3 fasa dengan gambar 2.2 berupa  $M_1$ ,  $M_2$ , dan  $M_3$ . Perhitungan *Driver* ini dapat diketahui nilai arus, tegangan, dan daya yang dialirkan oleh mosfet sampai ke motor sebagai berikut :

$$V_{DD} = V_{DS_1} - V_{DS_2} \dots\dots\dots (2.5)$$

Rumus mosfet diatas didapat dari buku *ELECTRONIC DEVICES AND CIRCUIT THEORY ROBERT BOYLESTAD*.

$$M_1 = V_{DD} - V_{DS_1}$$

$$V_{DS_2} = V_{DD} - V_{DS_1} \dots\dots\dots (2.6)$$

$M_1$  yang dicari adalah tegangan *output* yang dihasilkan untuk ke motor BLDC fasa pertama atau  $A(M_1)$

$$M_2 = V_{DD} - V_{DS_3}$$

$$V_{DS_4} = V_{DD} - V_{DS_3} \dots\dots\dots (2.7)$$

$M_2$  yang dicari adalah tegangan *output* yang dihasilkan untuk ke motor BLDC fasa kedua atau B( $M_2$ )

$$\begin{aligned} M_3 &= V_{DD} - V_{DS_5} \\ V_{DS_6} &= V_{DD} - V_{DS_5} \dots\dots\dots(2.8) \end{aligned}$$

$M_3$  yang dicari adalah tegangan *output* yang dihasilkan untuk ke motor BLDC fasa ketiga atau C( $M_3$ ). Setelah masing – masing fasa ditemukan tegangannya dengan rumus diatas, selanjutnya mencari arus pada  $I_D$

$$I_D = I_{DSS} \left( 1 - \frac{V_{GS}}{V_{GS(off)}} \right)^2 \dots\dots\dots(2.9)$$

Untuk mencari nilai arus yang dialirkan oleh mosfet ke BLDC dengan mencari  $I_D$  rumus diatas.

$$P = [\sqrt{3} x V x I \cos \varphi] \dots\dots\dots(2.10)$$

Daya yang keluar dari *driver* akan diteruskan ke motor BLDC, dapat diketahui dari tegangan dan arus yang sudah didapat. Daya yang dicari adalah daya tiap 1 fasa, maka karena motor ini 3 fasa akan diketahui  $\sqrt{3}$  dikalikan tegangan dan dikalikan dengan arus  $\cos \varphi$ .

## 2.4 MOSFET

MOSFET (*Metal Oxide Semiconductor Field Effect Transistor*) adalah suatu transistor dari bahan semikonduktor (silikon) dengan tingkat konsentrasi ketidakmurnian tertentu. Tingkat dari campuran pengotor material fosfor untuk tipe – N, dan campuran pengotor boron untuk tipe – P. ini akan menentukan jenis transistor tersebut, yaitu transistor MOSFET tipe-N (NMOS) dan transistor MOSFET tipe-P (PMOS). Bahan *silicon* digunakan sebagai landasan (substrat) dari penguras (*drain*), sumber (*source*), dan gerbang (*gate*). Selanjutnya transistor dibuat sedemikian rupa agar antara substrat dan gerbangnya dibatasi oleh oksida silikon yang sangat tipis. Oksida ini diendapkan di atas sisi kiri dari kanal,

sehingga transistor MOSFET akan mempunyai kelebihan dibanding dengan transistor BJT (Bipolar Junction Transistor), yaitu menghasilkan disipasi daya yang rendah.

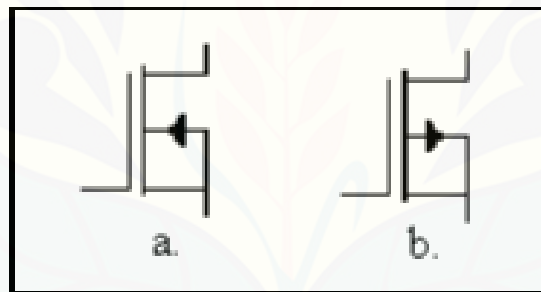
#### 2.4.1 Jenis- Jenis MOSFET

Bila dilihat dari cara kerjanya, transistor MOS dapat dibagi menjadi dua, yaitu:

##### 1) Transistor Mode Pengosongan (*Transistor Mode Depletion*)

Pada transistor mode depletion, antara *drain* dan *source* terdapat saluran yang menghubungkan dua terminal tersebut, di mana saluran tersebut berfungsi sebagai saluran tempat mengalirnya elektron bebas. Lebar dari saluran itu sendiri dapat dikendalikan oleh tegangan gerbang.

Transistor MOSFET mode pengosongan terdiri dari tipe-N dan tipe-P, simbol transistor ditunjukkan dalam Gambar 2.2 .

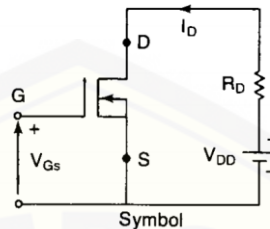


Gambar 2.3 Simbol Transistor MOSFET Mode *Depletion*  
(a). *N-Channel Depletion* (b). *P-Channel Depletion*  
Sumber: Geiger, Allen, Strader, 1990: 151

##### a. *N – Channel Depletion*

Dalam tipe MOSFET ini, semua konstruksi MOSFET hampir sama dengan tipe saluran MOSFET. Namun di sini saluran yang dibuat antara *drain* dan *source* adalah saluran tipe-n. Dalam tipe depleksi MOSFET ini, tegangan positif diterapkan ke terminal gerbang MOSFET. Di sini juga saluran depleksi sudah dibangun di MOSFET. Jadi biarkan juga melihat jenis simbol MOSFET dan operasi itu.

Mode *N channel depletion* simbol MOSFET pada gambar, menerapkan voltase gerbang positif dan menerapkan perbedaan tegangan antara terminal *gate* dan *drain* MOSFET.

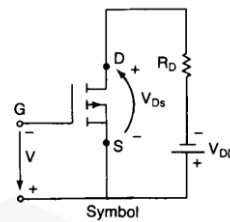


Gambar 2.4 *N – Channel Depletion*

Dalam mode deplesi saluran N MOSFET menerapkan tegangan positif ke tegangan gerbang. tipe mode deplesi MOSFET dalam kondisi ON tanpa menerapkan tegangan gerbang. Jadi ketika kita menerapkan perbedaan potensial antara *drain* dan *source* arus mulai mengalir melalui MOSFET. Setelah menerapkan tegangan ke gerbang akan terjadi penipisan di saluran n. Tegangan positif diterapkan ke gerbang dan tegangan VDS diterapkan antara *drain* dan *source*. Sumber di sini adalah terminal yang umumnya terhubung ke ground.

#### b. *P – Channel Depletion*

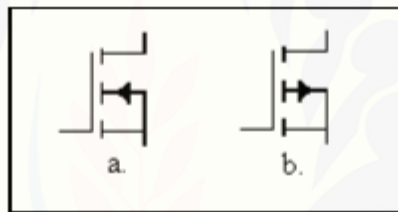
Mode deplesi p channel MOSFET ditunjukkan pada gambar. Sesuai gambar Anda dapat melihat bahwa saluran dibuat oleh tipe-p dari drain dan perangkat semikonduktor sumber. Saluran dibuat antara saluran dan terminal sumber MOSFET. Di sini substrat adalah bahan tipe-n yang digunakan. Dalam setiap tipe penipisan MOSFET, apakah itu saluran n atau saluran p, saluran tersebut sudah dibuat sebelumnya. Mode deplesi MOSFET selalu dalam kondisi on tanpa aplikasi tegangan gerbang. Setelah menerapkan perbedaan tegangan antara *drain* dan *source* mulai mengalir melalui MOSFET



Gambar 2.5 P – Channel Depletion

## 2) Transistor Mode peningkatan (Transistor Mode *Enhancement*)

Transistor mode *enhancement* ini pada fisiknya tidak memiliki saluran antara *drain* dan *source*, karena lapisan meluas dengan lapisan  $\text{SiO}_2$  pada terminal *gate*. Transistor MOSFET mode peningkatan terdiri dari tipe-N dan tipe-P, simbol transistor ditunjukkan dalam Gambar 2.4.



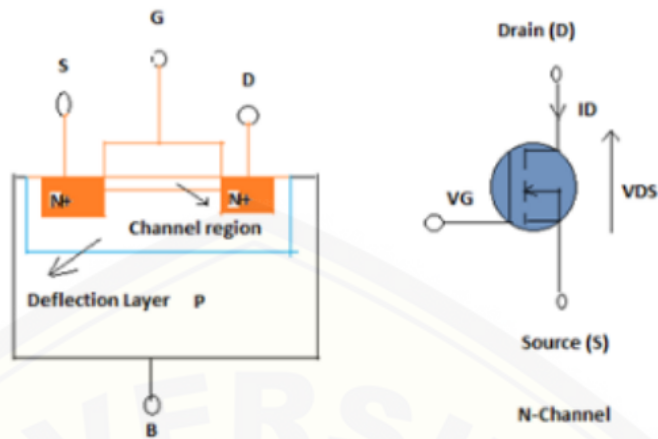
Gambar 2.6 Simbol Transistor MOSFET Mode *Enhancement*  
 (a). NMOS *Type Enhancement* (b). PMOS *Type Enhancement*

Sumber: Geiger, Allen, Strader, 1990: 151

Dilihat dari jenis saluran yang digunakan, transistor MOSFET dapat dikelompokkan menjadi tiga, antara lain:

### a. NMOS

Struktur N-Channel Mosfet atau disebut dengan NMOS terdiri dari subtract tipe P dengan daerah Source dan Drain diberi Difusi N+. Diantara daerah Source dan Drain terdapat sebuah celah sempit dari subtract P yang di sebut dengan channel yang di tutupi oleh isolator yang terbuat dari  $\text{SiO}_2$   $V_T$

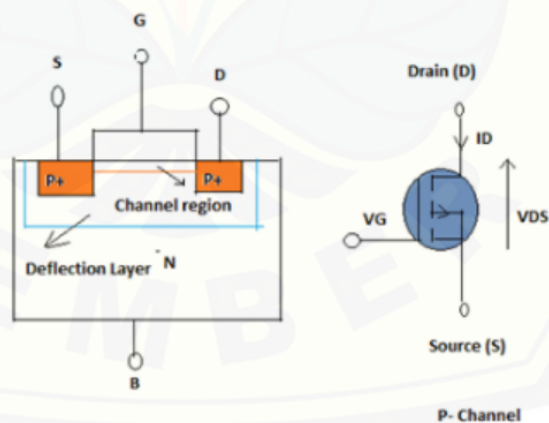


Gambar 2.7 NMOS Mode Enhancement

Sumber: <https://mikroavr.com/pengertian-mosfet-dan-manfaat-nya/>

#### b. PMOS

P-Channel MOSFET memiliki wilayah P-Channel diantara Source dan Drain. Dia memiliki empat terminal seperti *Gate*, *Drain*, *Source* dan *Body*. Struktur Transistor PMOS terdiri atas tipe-n dengan daerah *Source* dan *Drain* diberi difusi P+.



Gambar 2.8 PMOS Mode Enhancement

Sumber : <https://mikroavr.com/pengertian-mosfet-dan-manfaat-nya/>

### 2.4.2 Karakteristik dan Operasi MOSFET

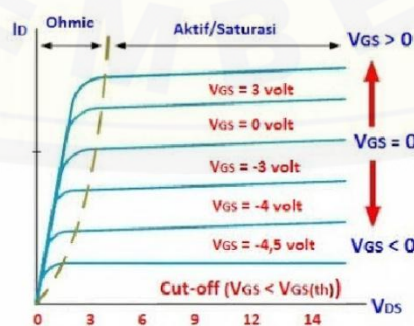
Grafik karakteristik MOSFET (NMOS) arus  $I_D$  sebagai fungsi  $V_{DS}$  dengan paramet  $V_{GS}$  ditunjukkan dalam Gambar 5. Pada MOSFET terdapat tiga daerah operasi yaitu daerah *cut-off*, linear dan saturasi. Pada daerah *cut-off*, tegangan gerbang lebih kecil dari tegangan ambang, sehingga tidak terbentuk saluran, dan arus tidak dapat mengalir ( $I_D = 0$ ).

Pada daerah linear, pada awalnya gerbang diberi tegangan hingga terbentuk saluran. Apabila *drain* diberi tegangan yang kecil, maka elektron akan mengalir dari *source* menuju *drain* atau arus akan mengalir dari *drain* ke *source*. Selanjutnya saluran tersebut akan bertindak sebagai suatu tahanan, sehingga arus *drain* ( $I_D$ ) akan sebanding dengan tegangan *drain*.

$$I_D (LIN) = k_n \left[ (V_{gs} - V_t)V_{DS} - \frac{V_{DS}^2}{2} \right] \dots\dots\dots (2.11)$$

Apabila tegangan *drain* tersu ditingkatkan hingga tegangan pada *gate* menjadi netral, lapisan inversi saluran pada sisi *drain* akan hilang, dan mencapai suatu titik yang disebut titik pinch-off. Pada titik pinch-off ini merupakan permulaan dari daerah kerja saturasi. Apabila melebihi titik ini, peningkatan tegangan *drain* tidak akan mengubah arus *drain*, sehingga arus *drain* tetap (konstan).

$$I_D (SAT) = \frac{k_n}{2} (V_{GS} - V_{Tn})^2 \dots\dots\dots (2.12)$$



Gambar 2.9 Karakteristik MOSFET arus  $I_D$  sebagai ungsi  $V_{DS}$  dengan parameter  $V_{GS}$   
 Sumber: Geiger, Allen, Strader, 1990: 151



Bentuk operasi untuk MOSFET saluran-p adalah sama seperti pada transistor MOSFET saluran-n. pernyataan arus *drain* identik dengan polaritas tegangan dan arah arus terbalik.

$$1) \text{ Cutoff} = V_{SG,P} \leq -V_{TP}, \dots\dots\dots(2.13)$$

$$I_D (\text{OFF}) = 0$$

$$2) \text{ Linear} = V_{SG,P} \geq -V_{SG,P} - \frac{V_{SD,P}^2}{2} \dots\dots\dots(2.14)$$

$$I_{D,P} (\text{LIN}) = k_p \left[ (V_{SG,P} - V_{TP})V_{SD,P} - \frac{V_{SD,P}^2}{2} \right] \dots\dots\dots(2.15)$$

$$3) \text{ Saturasi} = V_{SG,P} \geq -V_{TP} \text{ dan } V_{SD,P} + V_{TP} \dots\dots\dots(2.16)$$

$$I_D (\text{SAT}) = \frac{k_p}{2} (V_{SG,P} - V_p)^2 \dots\dots\dots(2.17)$$

### 2.4.3 Tegangan Ambang (*Threshold Voltage*)

Tegangan ambang dapat didefinisikan sebagai tegangan minimal yang diperlukan suatu sistem (dalam hal ini transistor MOS) untuk mulai mengalir atau dalam sebuah MOS adalah tegangan antara *gate* dan *ground* yang menyebabkan arus antara *drain* dan *source* maksimal (saturasi). Tegangan ambang ini diatur dengan menggunakan perubahan konsentrasi *doping*. Tegangan ambang untuk MOSFET dapat dinyatakan dengan persamaan sebagai berikut.

$$V_T = V_{T0} + \gamma(\sqrt{|-2\phi_F|} + V_{SB} - \sqrt{|2\phi_F|}) \dots\dots\dots(2.18)$$

Dengan :

$V_T$  = tegangan ambang (V)

$V_{T0}$  = tegangan ambang untuk  $V_{SB} = 0$  (V)

$\gamma$  = efek bias body ( $V^{1/2}$ )

$V_{SB}$  = tegangan *source-body* (*bulk*)

$\phi_F$  = potensial fermi (V)

Dengan tegangan *body (bulk)* dihubungkan *ground* ( $V_B = 0V$ ). Dalam analisis teknologi CMOS efek bias badan tidak perlu dimasukkan dalam perhitungan. Logika dasar CMOS dapat dibias dengan  $V_T = V_{T0}$ , sehingga untuk memudahkan penulisan,  $V_T$  akan digunakan untuk menyatakan tegangan ambang jika

$$\gamma = \frac{\sqrt{2q \cdot N_a \cdot E_s}}{C_{ox}} \dots \dots \dots (2.19)$$

Dimana  $q$  adalah besar muatan,  $N_a$  adalah jumlah pembawa muatan mayoritas akseptor,  $E_s$  adalah permitivitas silikon,  $C_{OX}$  adalah kapasitansi persatuan luas.  $\phi_F$  potensial fermi atau potensial keseimbangan elektrostatik (*equilibrium electrostatic*). Besarnya dapat ditentukan dengan persamaan :

$$\phi_F = \frac{kT}{q} \ln \left( \frac{n_i}{p} \right) (\text{Semikonduktor tipe-p}) \dots \dots \dots (2.20)$$

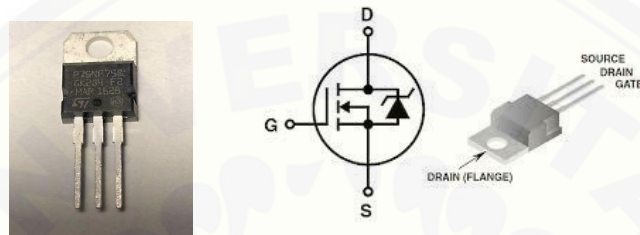
$$\phi_F = \frac{kT}{q} \ln \left( \frac{n}{n_i} \right) (\text{Semikonduktor tipe-n}) \dots \dots \dots (2.21)$$

Dimana  $k$  adalah konstanta boltzman,  $T$  adalah temperatur dalam kelvin,  $q$  besaran muatan dalam coulomb, dan  $p$  dan  $n$  adalah konsentrasi pembawa muatan mayoritas (dianggap sama dengan konsentrasi *doping*  $N_a$  dalam Persamaan 6),  $n_i$  adalah konsentrasi pembawa muatan dalam semikonduktor intrinsik.

Pada kebanyakan *chip* MOS, untuk mengubah tegangan ambang dilakukan dengan mengubah konsentrasi *doping* saluran yang diatur oleh banyaknya ion yang ditanamkan (*implant*) ke saluran. Penamahan *implant* tipe-p menyebabkan tegangan ambang lebih positif dan sebaliknya penambahan *implant* tipe-n menyebabkan tegangan ambang lebih negatif. Tegangan ambang disimbolkan dengan  $V_{TN}$  untuk *implant* tipe-n dan  $V_{TP}$  untuk *implant* tipe-p.

#### 2.4.4 Mosfet 75NF75

Mosfet jenis ini ketika  $V_{gs}$  sama dengan 0, maka tegangan *drain-source* mampu hingga 75V, ketika  $R_{gs}$  sama dengan  $20K\Omega$  maka tegangan *drain-gate* mampu mencapai 75V juga. Untuk *gate-source* dengan tegangan  $\pm 20V$ , kemudian arus pada *drain* yang dialirkan 80A dengan suhu  $25^{\circ}C$ , sedangkan pada suhu  $100^{\circ}C$  menurun dari 80A ke 70A. Sumber dari spesifikasi mosfet ini dari jurnal (STB75NF75 STripFET™ POWER MOSFET)



Gambar 2.10 Mosfet 75NF75

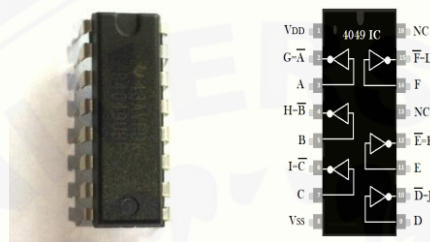
(Sumber <http://www.datasheetcafe.com/p75nf75-datasheet-power-mosfet/>)

#### 2.4.5 Mosfet IRF9540

Mosfet jenis ini ketika  $V_{gs}$  sama dengan 0, maka tegangan *drain-source* mampu hingga 75V, ketika  $R_{gs}$  sama dengan  $20K\Omega$  maka tegangan *drain-gate* mampu mencapai 75V juga. Untuk *gate-source* dengan tegangan  $\pm 20V$ , kemudian arus pada *drain* yang dialirkan 19A dengan suhu  $25^{\circ}C$ , sedangkan pada suhu  $100^{\circ}C$  menurun dari 19A ke 13A. Sumber dari spesifikasi mosfet ini dari jurnal (STBIRF9540 STripFET™ POWER MOSFET)

## 2.5 IC Generator Pulsa 4049

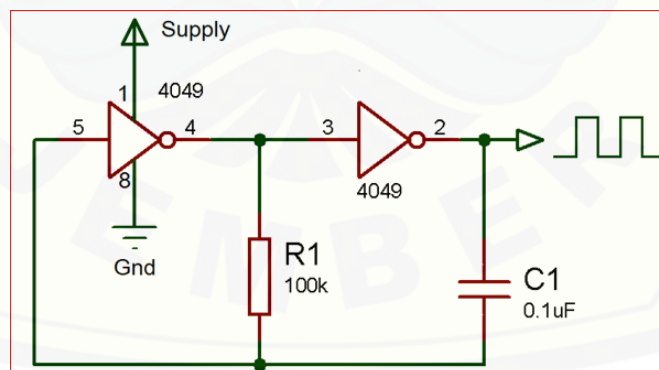
digunakan untuk *interfacing* dan untuk membuat generator dan osilator pulsa clock sederhana. Hubungkan dua seri untuk membuat *buffer* non-pembalikan. Perangkat ini dimaksudkan untuk digunakan sebagai konverter CMOS ke DTL / TTL dan dapat mendorong langsung dua beban DTL / TTL. Catu daya maksimum tidak boleh lebih dari 18 volt.



Gambar 2.11 IC *Hex Inverter* 4049

(Sumber : <https://components101.com/4049-ic-pinout-equivalent-datasheet>)

Hasil keluaran yang dihasilkan oleh IC *Hex Inverter* berupa gelombang sinyal kotak yang di *trigger* oleh *hall effect* dari magnet motor, sehingga menghasilkan menjadi sinyal AC



Gambar 2.12 Skema Pembentukan Sinyal

(Sumber : <https://components101.com/4049-ic-pinout-equivalent-datasheet>)

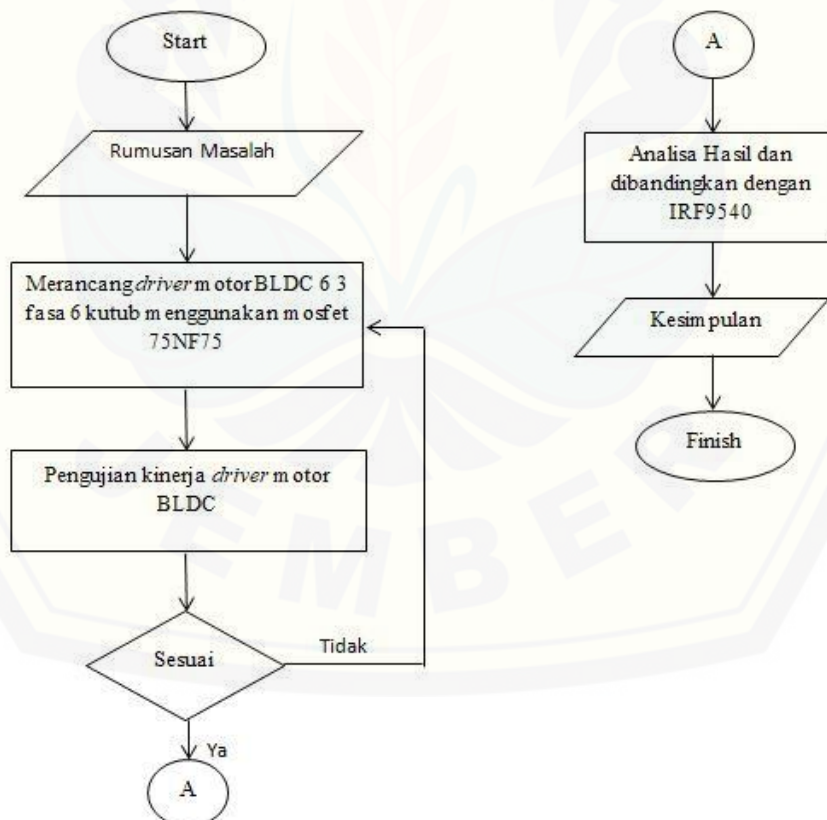
Tegangan suplai yang akan digunakan dalam rangkaian berkisar antara 3 Volt hingga 12 Volt dari tegangan DC. Mudah dibuat dan Anda akan mendapatkan *output* gelombang persegi di pin *output*.

### BAB 3. METODE PENELITIAN

Pembuatan dan pengambilan data akan dilaksanakan di Laboratorium Patrang tepatnya pada Laboratorium Konversi Energi Listrik (KEL), Fakultas Teknik, Universitas Jember yang beralamat Jln. Slamet Riyadi no. 62 Patrang Jember, dan waktu pelaksanaan kurang lebih 4 bulan, dengan jadwal perencanaan penelitian dimulai dari bulan april 2019 sampai juli 2019. Alat dan bahan yang digunakan adalah AVometer, Tachometer, Tang, Solder, Atraktor, Osiloskop, Resistor, dan komponen lainnya serta menggunakan bahan Mosfet 75NF75, Resistor, IC Hex 4049, dan lainnya.

#### 3.1 Tahap Penelitian

##### 3.1.1 Flowchart penelitian



Gambar 3.1 Flowchart Penelitian

Langkah-langkah yang akan dilakukan dalam penelitian ini sebagai berikut:

1. Penelitian Kepustakaan (*Library Research*)

Penelitian kepustakaan atau juga sering disebut studi pustaka merupakan proses pengambilan data baik untuk latar belakang ataupun landasan teori yang berasal dari buku-buku, internet, *International Journal*, jurnal nasional, maupun *e-book*. Data-data yang ada dikumpulkan secara selektif sesuai dengan kebutuhan yang ada seperti semakin berkurangnya bahan bakar minyak sebagai bahan bakar penggerak motor. Data-data tersebut selanjutnya akan dijadikan referensi oleh peneliti atau penulis untuk proses penelitian dan penyusunan skripsi. Data yang diperoleh dari studi pustaka ini merupakan data sekunder, dikarenakan mengutip dari berbagai referensi tanpa langsung terjun ke lapangan.

2. Penelitian Observasi Langsung (*Direct Observation*)

Penelitian ini dilakukan dengan cara pengambilan data secara langsung. Untuk penelitian kali ini tempat yang akan dilakukan penelitian adalah di laboratorium konversi energi listrik, Patrang, Jember, Jawa Timur, Indonesia. Pada proses penelitian ini berfungsi untuk mengambil data yang dibutuhkan secara langsung yaitu data kecepatan dan frekuensi motor BLDC 3 fasa. Jenis data ini merupakan data primer karena dilakukan observasi langsung dengan terjun ke lapangan.

3. Tahap pengumpulan data

Mengumpulkan data *output* yang dikeluarkan oleh *driver* yang akan diserap oleh motor BLDC sebagai beban. Mengukur data tegangan *input* dan *output*, arus input dan output, daya driver, serta kecepatan yang akan diterima oleh motor BLDC.

### 3.2 Kerangka Pemecahan Masalah

Adapun tahap-tahap dalam penelitian dan penyusunan penelitian ini secara keseluruhan yang digunakan sebagai kerangka dalam pemecahan masalah pada penelitian kali ini dapat dinyatakan dalam diagram alir sebagaimana terlihat dalam Gambar 3.1.

Tahapan-tahapan pada penelitian yang dilakukan pada perancangan dan pengujian motor BLDC fluks aksial adalah:

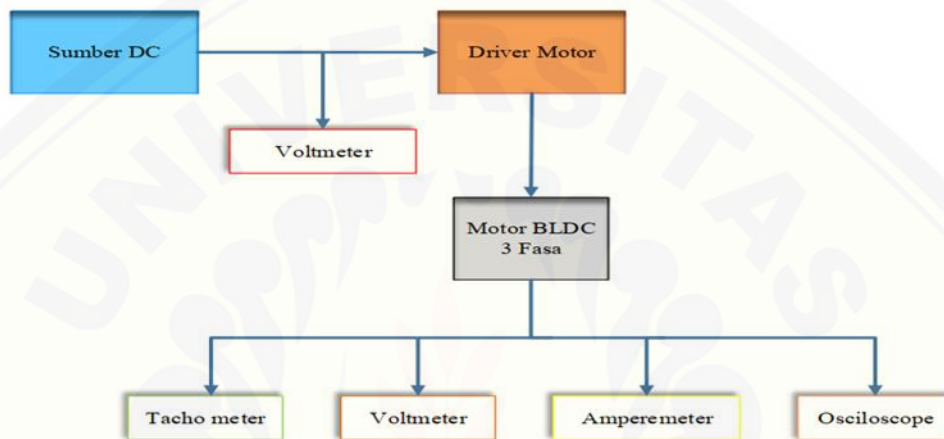
1. Menentukan alat dan bahan yang akan digunakan.
2. Menentukan spesifikasi *driver* motor BLDC 6 kutub 3 fasa yang berupa Transistor mosfet 75NF75, resistor, dan IC *Hex Inverter*.
3. Merancang *driver* motor BLDC 6 kutub 3 fasa.
4. Untuk pengujian *driver* motor dan pengambilan data dapat dilakukan saat pengujian *driver* motor.
5. Hasil data yang diperoleh saat pengujian dapat di analisis dan dibandingkan dengan tipe IRF9540 serta dapat dikembangkan nantinya.

### 3.3 Rancangan Penelitian

Jenis penelitian yang akan dilakukan yaitu dengan membuat rancang bangun. Rancang bangun ini bertujuan mengambil data mengenai kecepatan dan frekuensi pada motor BLDC 3 fasa. Proses yang terjadi yaitu memberikan tegangan pada *driver* motor lalu memberikan tegangan pada stator, dengan mengetahui kecepatan yang didapat pada motor BLDC 3 fasa.

### 3.4 Blok Diagram dan Perancangan Sistem

Sistem kerja dari penelitian ini dapat digambarkan pada blok diagram seperti dibawah. Sumber yang digunakan adalah sumber DC yang berasal dari *power supply*. Kemudian didapat hasil data kecepatan, frekuensi, arus, dan tegangan.



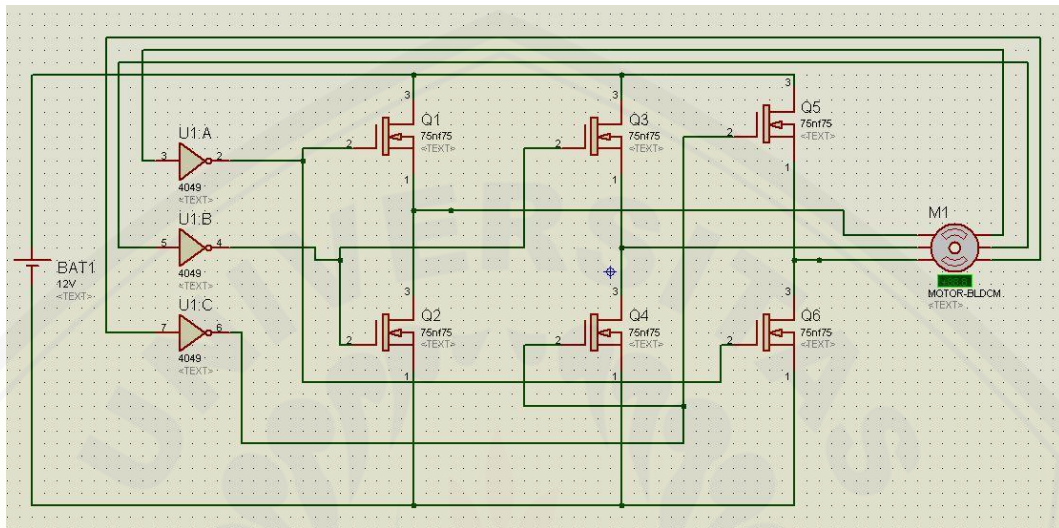
Gambar 3.2 Blok Diagram Sistem

Sumber DC pada gambar blok diatas yakni sebagai sumber atau *power supply* sebagai suplai untuk *driver*, sumber dc yang digunakan yakni mulai 5 Volt bervariasi hingga 15 Volt, Kemudian setelah suplai sumber dari *power supply* akan diterima oleh *driver* yang secara langsung diukur oleh AVOMeter (arus dan tegangannya). Setelah sumber dc di proses oleh *driver* akan dirubah ke tegangan ac 3 fasa, setelah itu akan diterima oleh motor BLDC 3 fasa. Pada data yang diambil yaitu putaran motor dalam satuan rpm yang akan diukur oleh tachometer, tegangan dan arusnya dengan AVOMeter, dan osiloskop untuk melihat frekuensi yang dikeluarkan oleh *driver* tersebut.



### 3.5 Desain *Driver* Motor BLDC 3 Fasa

Perancangan motor BLDC 3 fasa menggunakan tegangan sebesar 5 Volt sampai 15 Volt. Di bawah ini adalah desain *driver* motor BLDC :



Gambar 3.3 Skema Desain *Driver* Motor BLDC

Pada desain di atas menggunakan komponen mosfet 75NF75 sebanyak 6 buah yang di susun secara parallel, dan IC Hex inverter 4049 untuk mengubah tegangan dc ke 3 fasa ac. Cara kerja 3 fasa secara bergantian yang dikendalikan oleh IC Hex Inverter dan sensor yang berasal dari *hall effect* motor. Maka ic ini mengendalikan Q1 dan Q4 untuk fasa pertama, untuk Q3 dan Q6 untuk fasa kedua, dan Q5 dan Q2 untuk fasa ketiga. Motor akan berputar jika fasa kesatu hingga tiga secara bergantian.

### 3.6 Alur Perancangan *Driver* Motor BLDC

#### 3.6.1 Menyiapkan alat dan bahan

Pada desain *driver* motor kali ini dengan mempersiapkan alat dan bahan seperti AVO, Tang, Solder, dan lainnya beserta bahan yaitu PCB, Mosfet 75NF75, Resistor, Jumper dan lainnya sehingga bisa memenuhi persyaratan rancang *driver* BLDC tercapai.

#### 3.6.2 Pemasangan komponen pada PCB

Komponen yang dibutuhkan yakni Mosfet 75NF75 sebanyak 6 buah guna untuk menghasilkan tegangan AC 3 fasa beserta *heatsink* yang berfungsi untuk menyebarkan panas mosfet, IC *Hex Inverter 4049* sebagai pengendali PWM pengganti arduino sebagai pengatur frekuensi yang akan dihasilkan ke Mosfet, Resistor 1k $\Omega$  sebanyak 3 buah untuk masing – masing kutub ke motor nantinya.

#### 3.6.3 *Finishing Hardware Driver* BLDC

Setelah semua komponen terpasang pada PCB, maka *Finishing* terakhir saling menyambungkan komponen satu dengan yang lainnya dengan solder dan timah yang sesuai dengan gambar desain rancangan *driver* motor BLDC.

#### 3.6.4 Melakukan ujicoba pada motor BLDC guna mengetahui *driver* bekerja dengan baik.

### 3.7 Pengambilan Data

#### 3.7.1 Pengujian Motor BLDC 3 Fasa dengan mosfet 75NF75

Pengujian motor BLDC pada motor 3 fasa bertujuan mengetahui pengaruh masukan tegangan yang berbeda dari *driver* ke motor. Pada pengujian ini dengan mengubah variasi tegangan sumber yaitu 5 volt, 6 volt, 7 volt, 8 volt, 9 volt, 10 volt, 11 volt, 12 volt, 13 volt, 14 volt, dan 15 volt. Kemudian langkah - langkah pengambilan data dijelaskan pada sub bab berikut ini.

##### 3.7.1.1 Memberikan Tegangan Pada Motor

Pada penelitian ini tegangan yang diberikan sebesar 5 volt sampai 15 volt. Tegangan sumber pada *driver* didapatkan dari *power supply*, setelah dari *driver* maka akan ada 3 keluaran atau *output* yang menuju motor sehingga dapat berputar.

##### 3.7.1.2 Pengukuran Kinerja Motor( Kecepatan, Tegangan, Daya, dan Arus)

Pengukuran pada motor BLDC 3 fasa dengan mengukur setiap perubahan variasi tegangan dengan menggunakan *multimeter*, kemudian setelah motor berputar maka akan diukur kecepatannya menggunakan *tachometer*, setelah itu diukur arus dan tegangan pada motor dengan *multimeter*, untuk tegangan diukur secara *parallel*, sedangkan arus diukur secara seri. Setelah mendapatkan data RPM, tegangan, dan arus maka dapat menghitung daya yang keluar dari *driver*.

##### 3.7.1.3 Perhitungan

Menghitung daya yang dikeluarkan oleh *driver* yaitu dengan mengukur salah satu dari 3 fasa, kemudian setelah didapat tegangannya dikalikan dengan akar 3, setelah itu dikalikan dengan arus yang didapat.

### 3.7.2 Pengujian Motor BLDC 3 Fasa dengan mosfet IRF9540

Pengujian motor BLDC pada motor 3 fasa bertujuan mengetahui pengaruh masukan tegangan yang berbeda dari *driver* ke motor. Pada pengujian ini dengan mengubah variasi tegangan sumber yaitu 5 volt, 6 volt, 7 volt, 8 volt, 9 volt, 10 volt, 11 volt, 12 volt, 13 volt, 14 volt, dan 15 volt. Kemudian langkah - langkah pengambilan data dijelaskan pada sub bab berikut ini.

#### 3.7.2.1 Memberikan Tegangan *Driver*

Pada penelitian ini tegangan yang diberikan sebesar 5 volt sampai 15 volt. Tegangan sumber pada *driver* didapatkan dari *power supply*, setelah dari *driver* maka akan ada 3 keluaran atau *output* yang menuju motor sehingga dapat berputar.

#### 3.7.2.2 Pengukuran Kinerja *Driver*( Kecepatan, Tegangan,Daya, dan Arus)

Pengukuran pada motor BLDC 3 fasa dengan mengukur setiap perubahan variasi tegangan dengan menggunakan *multimeter*, kemudian setelah motor berputar maka akan diukur kecepatannya menggunakan *tachometer*, setelah itu diukur arus dan tegangan pada motor dengan *multimeter*, untuk tegangan diukur secara *parallel*, sedangkan arus diukur secara seri. Setelah mendapatkan data RPM, tegangan, dan arus maka dapat menghitung daya yang keluar dari *driver*.

#### 3.7.2.3 Perhitungan

Menghitung daya yang dikeluarkan oleh *driver* yaitu dengan mengukur salah satu dari 3 fasa, kemudian setelah didapat tegangannya dikalikan dengan akar 3, setelah itu dikalikan dengan arus yang didapat.

## BAB 5. PENUTUP

### 5.1 Kesimpulan

Dari penelitian berjudul “Rancang Bangun *Driver* Motor BLDC Menggunakan Mosfet 75NF75” ini dapat disimpulkan bahwa:

1. Perancangan *driver* motor BLDC dengan jenis mosfet 75NF75 lebih baik daripada tipe IRF9540, karena daya yang dikeluarkan 75NF75 lebih besar yaitu 1,875Watt, dan untuk IRF9540 sebesar 1,27Watt dan sangat berpengaruh pada kecepatan motor BLDC 6 kutub, terbukti pada tabel 4.2.
2. Jenis Mosfet IRF9540 lebih baik efisiensinya saat tegangan sumber 5 sampai 8 Volt lebih tinggi dari tipe 75NF75. Tetapi, ketika tegangan diatas 8 Volt sampai 15 Volt tipe 75NF75 lebih unggul dari IRF9540, Sehingga dapat disimpulkan bahwa jenis IRF9540 dapat dipilih jika membutuhkan start awal yang bagus ketika 5 sampai 8 Volt, dan apabila menggunakan beban yang lebih besar mosfet 75NF75 lebih direkomendasikan karena diatas 8 Volt efisiensinya sama dengan tipe IRF9540 dengan daya yang lebih tinggi *output*-nya. Terbukti pada gambar perbandingan efisiensi halaman 55.

### 5.2 Saran

Perlu adanya penelitian lebih lanjut untuk membandingkan antara daya pengukuran dengan jenis mosfet lainnya yang lebih baik dari tipe 75NF75 dan IRF 9540. Dari penelitian yang sudah dilakukan, diturunkan suatu persamaan dari persamaan yang sudah ada sehingga dapat digunakan sebagai acuan untuk penentuan hasil perhitungan kinerja *driver* motor BLDC *axial flux* dengan spesifikasi yang berbeda.

## DAFTAR PUSTAKA

- Andrean Victor. 2016. "Rancang Bangun Sistem Pengereman Regeneratif *Brushless DC* Motor Menggunakan *Bidirectional Voltage Source Inverter (VSI)*", Universitas Brawijaya. Malang
- Muhammad, Taufiq Ridhwan. 2012. "Rancang Bangun Penggerak Daya Motor *Brushless Direct Current 350W/48V*", Politeknik Negeri Bandung. Bandung
- <https://en.wikipedia.org/wiki/MOSFET>
- Yulianta, A. D., Hadi, S. P., & Suharyanto. (2015). Pengendalian Kecepatan Motor *Brushless Direct Current* menggunakan Metode Logika Fuzzy. Jurnal Teknologi Technoscientia.
- Nanang, Masudi. (2014). Desain *Controller* Motor BLDC untuk meningkatkan performa ( *Daya Output* ) Sepeda Motor Listrik. Fakultas Teknologi Industri. Institut Teknologi Sepuluh Nopember.
- Mahmoudi, Amin. Solmaz Kahourzade. Nasrudin Abd. Rohim. Wooi Ping Hew. Mohammad Nasir Uddin. 2014. "*Design, Analysis, and Prototyping of a Novel-Structured Solid-Rotor-Ringed Line-Start Aksial-Fluks Permanent-Magnet Motor*. IEEE.
- Masudi, Nanang. 2014. Desain *Controller* Motor BLDC untuk Meningkatkan Performa (Daya Output) Sepeda Motor Listrik. Surabaya. Institut Teknologi Sepuluh November.
- Nur Yuniarto, Muhammad. 2014. "Perancangan dan Uji Performa Fluks aksial *Permanent Magnet Coreless Brushless direct current (DC) Motor*", Jurnal Teknologi Industri. Institut Teknologi Sepuluh Nopember Surabaya. Surabaya.
- Panjaitan Sakti Wengi, H. R., & Yuniarto, M. N. (2014). Perancangan dan uji Performa Aksial Flux Permanent Magnet Coreless Brushless Direct Curent (DC) Motor. Jurnal Teknik POMITS.
- Boylestad, Robert L and Nashelsky, Louis.1972. *Electronic Devices and Circuit Theory 7th Edition*. New Jersey : Prentice Hall
- Copeland, Michael Paul. 2018. *A Brushless Direct Current Motor Drive Without Rotor postion Sensors*, Michigan State University, Department of Electrical Engineering.

Raghavendra, Saxena and Jagadesh Kumar, "Trench Gate Power MOSFET : Recent Advances and Innovations", Advances in Microelectronics and Photonics, (Ed., S. Jit), Chapter 1, Nova Science Publishers, Inc. 400 Oser Avenue, Suite 1600, Hauppauge, NY11788, USA, pp:1-23, 2012.

Crawford, Robert H., "MOSFET in Circuit Desgin", Semiconductor Components Division, Semiconductor Research and Development Laboratory, Texas Instruments Incorporated, 1967.



### Lampiran

Data MOSFET 75NF75

Vin	Iin	Vout (V)	Iout (A)	Rpm (Ukur)	Daya Output(W)	Daya Input(W)
5	0.22	1.99	0.008	264	0.01592	1.1
6	0.4	3.99	0.045	597	0.17955	2.4
7	0.5	4.81	0.071	962	0.34151	3.5
8	0.6	6.16	0.08	1274	0.4928	4.8
9	0.8	7.55	0.089	1571	0.67195	7.2
10	1.05	9.27	0.095	1997	0.88065	10.5
11	1.28	10.42	0.1	2264	1.042	14.08
12	1.4	11.77	0.104	2507	1.22408	16.8
13	1.6	12.99	0.109	2840	1.41591	20.8
14	1.8	14.44	0.113	3115	1.63172	25.2
15	2	15.76	0.119	3366	1.87544	30

Data MOSFET IRF 9540

Vin	Iin	Vout (V)	Iout (A)	Rpm	Daya Output(W)	Daya Input(W)
5	0.21	3.69	0.059	1147	0.21771	1.05
6	0.34	4.46	0.068	1343	0.30328	2.04
7	0.48	5.27	0.077	1564	0.40579	3.36
8	0.55	5.9	0.083	1691	0.4897	4.4
9	0.68	6.74	0.088	1902	0.59312	6.12
10	0.8	7.43	0.093	2058	0.69099	8
11	0.95	8.2	0.098	2190	0.8036	10.45
12	1.07	8.8	0.104	2305	0.9152	12.84
13	1.3	9.7	0.109	2462	1.0573	16.9
14	1.31	10.32	0.112	2568	1.15584	18.34
15	1.27	11.025	0.116	2690	1.2789	19.05



## 1. Perhitungan

### a. Driver Mosfet 75NF75

- Tegangan Sumber 5 Volt

- Daya Output

$$P_{out} = (\sqrt{3} \times V_a) \times I_a = 1,99 \times 0,008 = 0,01592 \text{ W}$$

- Tegangan Sumber 6 Volt

- Daya Output

$$P_{out} = (\sqrt{3} \times V_a) \times I_a = 3,99 \times 0,045 = 0,17955 \text{ W}$$

- Tegangan Sumber 7 Volt

- Daya Output

$$P_{out} = (\sqrt{3} \times V_a) \times I_a = 4,81 \times 0,071 = 0,34151 \text{ W}$$

- Tegangan Sumber 8 Volt

- Daya Output

$$P_{out} = (\sqrt{3} \times V_a) \times I_a = 6,16 \times 0,08 = 0,4928 \text{ W}$$

- Tegangan Sumber 9 Volt

- Daya Output

$$P_{out} = (\sqrt{3} \times V_a) \times I_a = 7,55 \times 0,089 = 0,67195 \text{ W}$$

- Tegangan Sumber 10 Volt

- Daya Output

$$P_{out} = (\sqrt{3} \times V_a) \times I_a = 9,27 \times 0,095 = 0,88065 \text{ W}$$

- Tegangan Sumber 11 Volt

- Daya Output

$$P_{out} = (\sqrt{3} \times V_a) \times I_a = 10,42 \times 0,1 = 1,042 \text{ W}$$

- Tegangan Sumber 12 Volt

- Daya Output

$$P_{out} = (\sqrt{3} \times V_a) \times I_a = 11,77 \times 0,104 = 1,22408 \text{ W}$$

- Tegangan Sumber 13 Volt

- Daya Output

$$P_{out} = (\sqrt{3} \times V_a) \times I_a = 12,99 \times 0,109 = 1,41591 \text{ W}$$

- Tegangan Sumber 14 Volt

- Daya Output

$$P_{out} = (\sqrt{3} \times V_a) \times I_a = 14,44 \times 0,113 = 1,63172 \text{ W}$$

- Tegangan Sumber 15 Volt

- Daya Output

$$P_{out} = (\sqrt{3} \times V_a) \times I_a = 15,76 \times 0,119 = 1,87544 \text{ W}$$

## 2. Perhitungan

### b. Driver Mosfet IRF9540

- Tegangan Sumber 5 Volt

- Daya Output

$$P_{out} = (\sqrt{3} \times V_a) \times I_a = 3,69 \times 0,059 = 0,21771 \text{ W}$$

- Tegangan Sumber 6 Volt

- Daya Output

$$P_{out} = (\sqrt{3} \times V_a) \times I_a = 4,46 \times 0,068 = 0,30328 \text{ W}$$

- Tegangan Sumber 7 Volt

- Daya Output

$$P_{out} = (\sqrt{3} \times V_a) \times I_a = 5,27 \times 0,077 = 0,40579 \text{ W}$$

- Tegangan Sumber 8 Volt

- Daya Output

$$P_{out} = (\sqrt{3} \times V_a) \times I_a = 5,9 \times 0,083 = 0,4897 \text{ W}$$

- Tegangan Sumber 9 Volt

- Daya Output

$$P_{out} = (\sqrt{3} \times V_a) \times I_a = 6,74 \times 0,088 = 0,59312 \text{ W}$$

- Tegangan Sumber 10 Volt

- Daya Output

$$P_{out} = (\sqrt{3} \times V_a) \times I_a = 7,43 \times 0,093 = 0,69099 \text{ W}$$

- Tegangan Sumber 11 Volt

- Daya Output

$$P_{out} = (\sqrt{3} \times V_a) \times I_a = 8,2 \times 0,098 = 0,8036 \text{ W}$$

- Tegangan Sumber 12 Volt

- Daya Output

$$P_{out} = (\sqrt{3} \times V_a) \times I_a = 8,8 \times 0,104 = 0,9152 \text{ W}$$

- Tegangan Sumber 13 Volt

- Daya Output

$$P_{out} = (\sqrt{3} \times V_a) \times I_a = 9,7 \times 0,109 = 1,0573 \text{ W}$$

- Tegangan Sumber 14 Volt

- Daya Output

$$P_{out} = (\sqrt{3} \times V_a) \times I_a = 10,32 \times 0,112 = 1,15584 \text{ W}$$

- Tegangan Sumber 15 Volt

- Daya Output

$$P_{out} = (\sqrt{3} \times V_a) \times I_a = 11,025 \times 0,116 = 1,2789 \text{ W}$$

