



**PENGARUH GAYA KEPEMIMPINAN TRANSFORMASIONAL
KEPALA SEKOLAH TERHADAP KINERJA GURU SEKOLAH
DASAR DENGAN MOTIVASI DAN INOVASI GURU SEBAGAI
VARIABEL *INTERVENING* DI EKS KOTA ADMINISTRATIF
JEMBER**

TESIS

Oleh

Mahardika Wardhana Monoyasa

150820101061

PROGRAM STUDI MAGISTER MANAJEMEN

FAKULTAS EKONOMI DAN BISNIS

UNIVERSITAS JEMBER

2017



**PENGARUH GAYA KEPEMIMPINAN TRANSFORMASIONAL
KEPALA SEKOLAH TERHADAP KINERJA GURU SEKOLAH
DASAR DENGAN MOTIVASI DAN INOVASI GURU SEBAGAI
VARIABEL *INTERVENING* DI EKS KOTA ADMINISTRATIF
JEMBER**

TESIS

diajukan guna melengkapi tugas akhir dan memenuhi salah satu syarat
untuk menyelesaikan Program Studi Magister Manajemen (S2)
dan mencapai gelar Magister Manajemen

Oleh

Mahardika Wardhana Monoyasa

150820101061

**PROGRAM STUDI MAGISTER MANAJEMEN
FAKULTAS EKONOMI DAN BISNIS
UNIVERSITAS JEMBER
2017**

PERSETUJUAN PEMBIMBING

Tesis berjudul "Pengaruh Gaya Kepemimpinan Transformasional Kepala Sekolah terhadap Kinerja Guru Sekolah Dasar dengan Motivasi dan Inovasi Guru Sebagai Variabel *Intervening* di Eks Kota Administratif Jember" telah disetujui pada:

hari, tanggal : Kamis, 18 Mei 2017

tempat : Fakultas Ekonomi dan Bisnis Universitas jember.

Dosen Pembimbing Utama,

Dosen Pembimbing Anggota

Prof. Dr. Raden Andi Sularso MSM
NIP 196004131986031002

Dewi Prihatini S.E.M.M., Ph.D.
NIP 196903291993032001

Ketua Program Studi,

Dr. Hari Sukarno, M.M
NIP. 196105301988021001

PERSEMBAHAN

Tesis ini saya persembahkan untuk:

1. Ibunda Endriani Sunarwidiati dan ayahanda I Wayan Monoyasa yang tercinta;
2. Kakak Khrisna Wardhana Monoyasa dan Dini Astria;
3. Dosen pembimbing Bapak Prof. Dr. Raden Andi Sularso MSM. dan Ibu Dewi Prihatini SE. MM., Ph.D.
4. Teman-teman seperjuangan Magister Manajemen Fakultas Ekonomi dan Bisnis 2015;
5. Teman-teman seperjuangan di Universitas Bina Nusantara, Binusian 2014.

MOTO

Hai manusia, sesungguhnya Kami menciptakan kamu dari seorang laki-laki dan seorang perempuan dan menjadikan kamu berbangsa-bangsa dan bersuku-suku supaya kamu saling kenal mengenal. Sesungguhnya orang yang paling mulia di antara kamu di sisi Allah SWT ialah orang yang paling bertakwa di antara kamu. Sesungguhnya Allah SWT Maha Mengetahui lagi Maha Mengenal.

(terjemahan Surat QS Al Hujurat: 13)^{*)}

Usaha tekun pada kerja mencari kama, artha dan moksa, dapat terjadi ada kalanya tidak berhasil; akan tetapi usaha tekun pada pelaksanaan dharma, tak tersangsikan lagi, pasti berhasil sekalipun baru hanya dalam angan-angan saja.

(terjemahan Kitab Sarasamuccaya: 15)^{**)}

^{*)}Departemen Agama Republik Indonesia. 1998. *Al Qur'an dan Terjemahannya*. Semarang: PT Kumudasmoro Grafindo.

^{**)} Departemen Agama Republik Indonesia. 2005. *Sarasamuccaya Dengan Teks Bahasa Sanskerta dan Jawa Kuna*. Surabaya:Paramita.

PERNYATAAN

Saya yang bertanda tangan di bawah ini:

nama : Mahardika Wardhana Monoyasa

NIM : 150820101061

menyatakan dengan sesungguhnya bahwa karya ilmiah yang berjudul "Pengaruh Gaya Kepemimpinan Transformasional Kepala Sekolah terhadap Kinerja Guru Sekolah Dasar dengan Motivasi dan Inovasi Guru sebagai Variabel *Intervening* di Eks Kota Administratif Jember" adalah benar-benar hasil karya sendiri, kecuali kutipan yang sudah saya sebutkan sumbernya, belum pernah diajukan pada institusi mana pun, dan bukan karya jiplakan. Saya bertanggung jawab atas keabsahan dan kebenaran isinya sesuai dengan sikap ilmiah yang harus dijunjung tinggi.

Demikian pernyataan ini saya buat dengan sebenarnya, tanpa ada tekanan dan paksaan dari pihak mana pun serta bersedia mendapat sanksi akademik jika ternyata di kemudian hari pernyataan ini tidak benar.

Jember, 3 Juli 2017

Yang menyatakan,

Mahardika Wardhana Monoyasa

NIM 150820101061

TESIS

**PENGARUH GAYA KEPEMIMPINAN TRANSFORMASIONAL KEPALA
SEKOLAH TERHADAP KINERJA GURU SEKOLAH DASAR DENGAN
MOTIVASI DAN INOVASI GURU SEBAGAI VARIABEL *INTERVENING* DI
EKS KOTA ADMINISTRATIF JEMBER**

Oleh

Mahardika Wardhana Monoyasa

NIM 150820101061

Pembimbing

Dosen Pembimbing Utama : Prof. Dr. Raden Andi Sularso MSM.

Dosen Pembimbing Anggota : Dewi Prihatini SE., MM., Ph.D.

PENGESAHAN

Tesis berjudul “Pengaruh Gaya Kepemimpinan Transformasional Kepala Sekolah terhadap Kinerja Guru Sekolah Dasar dengan Motivasi dan Inovasi Guru sebagai Variabel *Intervening* di Eks Kota Administratif Jember” karya Mahardika Wardhana Monoyasa telah diuji dan disahkan pada:

hari, tanggal : Senin, 5 Juni 2017

tempat : Fakultas Ekonomi dan Bisnis Universitas Jember

Tim Penguji:

Ketua,

Anggota I,

Dr. Diana Sulianti K Tobing S.E., M.Si
NIP 197412122000122001

Prof. Dr. Isti Fadah M.Si
NIP 196610201990022001

Anggota II,

Dr. Imam Suroso M.Si
NIP 195910131988021001

Mengesahkan
Dekan,

Dr. Muhammad Miqdad S.E., M.M., Ak.
NIP 197107271995121001

RINGKASAN

Pengaruh Gaya Kepemimpinan Transformasional Kepala Sekolah terhadap Kinerja Guru Sekolah Dasar dengan Motivasi dan Inovasi Guru sebagai Variabel Intervening di Eks Kota Administratif Jember; Mahardika Wardhana Monoyasa, 150820101061; 2017: 141 halaman; Magister Manajemen Universitas Jember.

Gaya kepemimpinan transformasional adalah kepemimpinan yang mampu untuk memotivasi pengikut untuk melakukan di luar apa yang dia biasanya harapkan. Di dalam dunia pendidikan, kepala sekolah sangat berpengaruh terhadap organisasinya untuk dapat menjadi yang terdepan. Gaya kepemimpinan transformasional kepala sekolah dinilai memiliki dampak yang positif terhadap kinerja guru. Penelitian ini meneliti tentang salah satu gaya kepemimpinan yaitu gaya kepemimpinan transformasional kepala sekolah terhadap kinerja guru dengan motivasi dan inovasi guru sebagai variabel mediasi dengan responden penelitian adalah guru-guru pada sekolah di wilayah Eks. Kota Administratif Jember. Tujuan penelitian untuk mengetahui pengaruh antara gaya kepemimpinan transformasional kepala sekolah terhadap motivasi, inovasi, dan kinerja guru.

Penelitian ini merupakan penelitian eksplanatori (*explanatory research*) yang dilaksanakan pada sekolah dasar di wilayah Eks. Kota Administratif Jember. Metode penelitian ini menggunakan model persamaan struktural (*Structural Equation Modelling*). Terdapat 16 sekolah dasar yang menjadi tempat penelitian dengan populasi 128 guru. Sampel pada penelitian ini sebanyak 116 orang. Penelitian ini menggunakan *two stage sampling*, dimana metode *nonprobability sampling* yaitu *purposive sampling* diaplikasikan untuk menentukan tempat penelitian dan tahap kedua saat menentukan sampel penelitian.

Hasil pada penelitian ini menunjukkan bahwa gaya kepemimpinan transformasional kepala sekolah berpengaruh secara positif dan signifikan terhadap

kinerja guru dengan koefisien jalur sebesar 0,147, probabilitas sebesar 0,012, dan nilai CR sebesar 2,892. Adapun hasil dari penelitian yang menunjukkan hasil yang positif dan signifikan antara gaya kepemimpinan transformasional kepala sekolah terhadap motivasi guru dan motivasi guru terhadap inovasi guru. Hasil yang menunjukkan positif dan tidak signifikan antara gaya kepemimpinan transformasional kepala sekolah terhadap inovasi guru. Hasil penelitian yang menunjukkan negatif dan tidak signifikan adalah motivasi guru terhadap kinerja guru. Sedangkan hasil pengujian inovasi guru terhadap kinerja guru menunjukkan pengaruh negatif dan signifikan. Dari hasil tersebut dapat disimpulkan bahwa gaya kepemimpinan transformasional kepala sekolah tidak membutuhkan variabel *intervening* motivasi dan inovasi guru untuk memengaruhi kinerja guru.

SUMMARY

Effect of Principal's Transformational Leadership Style on Teacher Performance of Primary Schools with Motivation and Innovation of Teachers as Intervening Variables in the Ex-City Administrative of Jember; Mahardika Wardhana Monoyasa, 150820101061; 2017: 141 pages; Master of Management Jember University.

The transformational leadership style is a leadership that is able to motivate followers to do beyond what he or she normally expects. In the world of education, the principal is very influential on the organization to be at the forefront. The transformational leadership style of the principal is judged to have a positive impact on teacher performance. This study examines one of the leadership styles of the principal transformational leadership style of teacher performance with teacher's motivation and innovation as a mediating variable with the respondents of the research are teachers in schools in the ex region. City Administrative Jember. The purpose of this research is to know the influence of transformational headmaster leadership style toward motivation, innovation, and teacher performance.

This research is an explanatory research conducted at elementary school in Ex City Administrative of Jember. This research method uses structural equation modeling. There are 16 primary schools that serve as research sites with a population of 128 teachers. The sample in this research is 116 people. This research uses two stage sampling, where nonprobability sampling method that is purposive sampling is applied to determine research place and second stage when determining research sample.

The results of this study indicate that the headmaster's transformational leadership style positively and significantly influence teacher performance with path coefficient 0,147, probability equal to 0,012, and CR value 2,892. The results of the

study showed a positive and significant outcomes between the principal transformational leadership style to teacher motivation and teacher motivation to teacher innovation. Positive and insignificant results between the principal's transformational leadership style to teacher innovation. The result of the research which shows negative and not significant is teacher's motivation to teacher performance. While the results of teacher innovation testing to teacher performance showed a negative and significant influence. These results it can be concluded that the principal's transformational leadership style does not require intervening motivation and innovation of teacher variables to influence teacher performance.

PRAKATA

Puji syukur ke hadirat Allah SWT. atas segala rahmat dan karunia-Nya sehingga penulis dapat menyelesaikan tesis yang berjudul "Peran Gaya Kepemimpinan Transformasional Kepala Sekolah Terhadap Kinerja Guru Sekolah Dasar Dengan Motivasi Dan Inovasi Guru Sebagai Variabel Intervening Di Eks Kota Administratif Kabupaten Jember". Tesis ini disusun untuk memenuhi salah satu syarat menyelesaikan pendidikan strata dua (S2) pada Jurusan Manajemen Fakultas Ekonomi dan Bisnis Universitas Jember.

Penyusunan tesis ini tidak lepas dari bantuan berbagai pihak. Oleh karena itu, penulis menyampaikan terima kasih kepada:

1. Prof. Dr. Raden Andi Sularso MSM., selaku Dosen Pembimbing Utama, Dewi Prihatini SE. MM., Ph.D., selaku Dosen Pembimbing Anggota yang telah meluangkan waktu, pikiran dan perhatian dalam penulisan tesis ini;
2. Hadi Paramu, SE, MBA, PhD, selaku Dosen Pembimbing Akademik yang membimbing penulis selama menjadi mahasiswa;
3. Dinas Pendidikan Kabupaten Jember beserta UPT Dinas Pendidikan Kecamatan Kaliwates, Summersari, dan Patrang yang telah memberikan ijin penelitian kepada peneliti;
4. Kepala sekolah beserta guru-guru sekolah dasar yang menjadi obyek penelitian serta memberikan dorongan dan doa demi terselesaikannya tesis ini;
5. semua pihak yang tidak dapat disebutkan satu per satu.

Penulis juga menerima segala kritik dan saran dari semua pihak demi kesempurnaan tesis ini. Akhirnya penulis berharap, semoga tesis ini dapat bermanfaat.

Jember, 20 April 2017

Penulis

DAFTAR ISI

	Halaman
HALAMAN JUDUL	ii
HALAMAN PERSETUJUAN PEMBIMBING	iii
HALAMAN PERSEMBAHAN	iv
HALAMAN MOTO	v
HALAMAN PERNYATAAN	vi
HALAMAN PEMBIMBINGAN	vii
HALAMAN PENGESAHAN	viii
RINGKASAN/SUMMARY	ix
PRAKATA	xiii
DAFTAR ISI	xiv
DAFTAR TABEL	xvii
DAFTAR GAMBAR	xviii
BAB 1. PENDAHULUAN	1
1.1 Latar Belakang	1
1.2 Rumusan Masalah	7
1.3 Tujuan Penelitian	8
1.4 Manfaat Penelitian	9
BAB 2. TINJAUAN PUSTAKA	10
2.1 Landasan Teori	10
2.1.1 Kepemimpinan.....	10
2.1.2 Motivasi	16
2.1.3 Inovasi.....	20
2.1.4 Kinerja	22
2.2 Penelitian Terdahulu	24
2.3 Kerangka Konseptual	30
2.4 Hipotesis	31

BAB 3. METODE PENELITIAN.....	34
3.1 Rancangan Penelitian.....	34
3.2 Populasi dan Sampel.....	34
3.2.1 Populasi.....	34
3.2.2 Sampel	34
3.3 Jenis dan Sumber Data.....	36
3.4 Definisi Operasional dan Skala Pengukuran Variabel.....	37
3.4.1 Definisi Operasional	37
3.4.2 Skala Pengukuran Variabel.....	45
3.5 Metode Analisis Data dan Pengujian Hipotesis	45
3.5.1 Uji Validitas dan Uji Realibilitas.....	45
3.5.2 Analisis Persamaan Struktural	46
BAB 4. HASIL DAN PEMBAHASAN.....	53
4.1 Gambaran Umum.....	53
4.2 Uraian Data dan Informasi Yang Berkumpul	54
4.2.1 Deskripsi Karakteristik Responden	54
4.2.2 Deskripsi Variabel Penelitian	57
4.3 Uji Validitas dan Reliabilitas.....	58
4.3.1 Uji Validitas.....	58
4.3.2 Uji Reliabilitas	61
4.4 Uji Asumsi SEM.....	62
4.4.1 Ukuran Sampel	62
4.4.2 Uji Normalitas Data.....	62
4.4.3 Hasil Uji Outliers	62
4.4.4 Multikolinieritas.....	63
4.5 Hasil <i>Structural Equation Modelling</i> (SEM)	63
4.5.1 Uji Kelayakan Model dengan <i>Goodness of Fit Indices</i>	63
4.5.2 Uji Kausalitas.....	65
4.6 Pengaruh Antar Variabel Penelitian.....	67
4.6.1 Pengaruh Langsung Antar Variabel.....	68

4.6.2 Pengaruh Tidak Langsung Antar Variabel	68
4.6.3 Pengaruh Total Antar Variabel	68
4.7 Pembahasan	69
BAB 5. KESIMPULAN DAN SARAN	76
5.1 Kesimpulan	76
5.2 Saran	77
DAFTAR PUSTAKA	78
LAMPIRAN	86

DAFTAR TABEL

Halaman	
1.1	Data Pokok Lembaga, Siswa dan Guru Kabupaten Jember 6
2.1	Ringkasan Penelitian Terdahulu 30
3.1	Daftar Kepala Sekolah Dasar Penelitian..... 35
3.2	Keterangan Simbol Analisis Alur 49
3.3	<i>Goodness of fit index</i> 50
4.1	Daftar Nama Sekolah dan Jumlah Guru di Masing-Masing Kecamatan... 53
4.2	Karakteristik Responden Menurut Jenis Kelamin 54
4.3	Karakteristik Responden Menurut Usia..... 55
4.4	Karakteristik Responden Menurut Tingkat Pendidikan Terakhir..... 55
4.5	Karakteristik Responden Menurut Tingkat Pendidikan Terakhir..... 56
4.6	<i>Loading Factors</i> (Λ) Pengukuran Variabel Gaya Kepemimpinan Transformasional(X1) 59
4.7	<i>Loading Factors</i> (Λ) Pengukuran Variabel Motivasi Guru (Z1) 60
4.8	<i>Loading Factors</i> (Λ) Pengukuran Variabel Inovasi (Z2) 60
4.9	<i>Loading Factors</i> (Λ) Pengukuran Variabel Kinerja Guru (Y) 61
4.10	Hasil Uji Reliabilitas..... 61
4.11	Evaluasi Kriteria <i>Goodness of Fit Index</i> 64
4.12	Nilai Koefisien Jalur dan Pengujian Hipotesis 65
4.13	Rangkuman Hasil Pengujian Hipotesis 67
4.14	Efek Langsung, Efek Tidak Langsung, Efek Total 68

DAFTAR GAMBAR

Halaman

2.1 Piramida Kebutuhan Maslow.....	19
2.2 Kerangka Konseptual Penelitian.....	31
3.1 Diagram Alur (<i>path diagram</i>) Variabel Penelitian	48
4.1 CFA Eksogen.....	59
4.2 CFA Endogen.....	60
4.3 Model SEM.....	64

BAB 1. PENDAHULUAN

1.1 Latar Belakang

Masyarakat saat ini dituntut untuk dapat beradaptasi dengan perubahan dan perkembangan yang terjadi akibat dari persaingan global. Budaya kerja, perkembangan teknologi, misi organisasi dapat berubah sesuai dengan tantangan jaman, sehingga harus mendapat perhatian khusus bagi organisasi maupun masyarakat. Setiap organisasi ingin memiliki keunggulan kompetitif untuk menunjukkan bahwa organisasi tersebut layak dan patut untuk menjadi pertimbangan dari konsumen atau bahkan pesaingnya. Di dalam mencapai keunggulan kompetitif, organisasi membutuhkan tenaga/ sumber daya manusia yang terdidik dan terlatih guna memastikan kegiatan organisasi dapat berjalan dengan baik atau bahkan dapat menjadi yang terdepan.

Kegiatan suatu organisasi tidak lepas dari peran sumber daya yang ada di dalam organisasi tersebut termasuk sumber daya manusia yang terdidik dan terlatih. Sumber daya manusia di dalam organisasi dibutuhkan di setiap tingkatan struktur organisasi, dari tingkat pemimpin sampai karyawan. Begitu juga yang dikatakan oleh Cook dan Armstrong (2010) dalam Shakerian dkk. (2016:308) bahwa sumber daya manusia diperlukan pada setiap tingkatan struktur organisasi untuk melaksanakan strategi organisasi dan mendapatkan kinerja organisasi yang diharapkan. Maka dari itu, sumber daya manusia merupakan faktor penting dalam menjalankan roda organisasi.

Dibutuhkan seorang pemimpin yang mampu memaksimalkan sumber daya manusia yang dimiliki sehingga dapat menghasilkan kinerja yang memuaskan. Di dalam organisasi tentunya tidak lepas dari istilah manajemen. Manajemen merupakan aktivitas-aktivitas yang meliputi perencanaan, pengorganisasian, pengarahan dan pengawasan sehingga mampu menghasilkan manajemen yang berkualitas. Peran pemimpin secara simultan menetapkan arah dan tujuan serta memotivasi karyawan untuk maju secara bersama menuju peningkatan kualitas kinerja secara terus-menerus (Prihatini, 2012; Gaspersz,

2014). Di dalam organisasi diperlukan suatu kepemimpinan untuk menjalankan manajemen yang berkualitas. Kepemimpinan dari seorang pemimpin sering kali kita dengar sebagai salah satu faktor keberhasilan maupun kegagalan dari suatu organisasi. Menurut Anwar dkk. (2015:3), kepemimpinan adalah kemampuan untuk membujuk orang lain untuk mencapai tujuan yang telah ditetapkan dan merupakan salah satu faktor yang dapat mengikat kelompok untuk dapat bekerja sama.

Setiap pemimpin memiliki gayanya masing-masing dalam memimpin organisasinya yang sering disebut gaya kepemimpinan. Dengan kata lain, gaya kepemimpinan dapat berbeda-beda dari satu pemimpin dengan pemimpin lainnya. Terdapat berbagai gaya kepemimpinan yang diterapkan oleh pemimpin organisasi di seluruh dunia, antara lain: gaya kepemimpinan kharismatik, gaya kepemimpinan transaksional, gaya kepemimpinan transformasional dan gaya kepemimpinan visioner (Robbins dalam Dhita, 2012:13). Dari berbagai gaya kepemimpinan yang ada, Sutanto & Liang (2014) menyimpulkan bahwa seorang pemimpin membutuhkan suatu gaya kepemimpinan yang tepat dan sesuai dengan kepribadian individu anggota dan kondisi organisasi dalam rangka meningkatkan produktivitas dan efektivitas organisasi. Dari pernyataan tersebut, gaya kepemimpinan dapat menentukan keefektifan dari suatu kepemimpinan dalam kegiatan organisasi. Gaya kepemimpinan diharapkan mampu mengoptimalkan kemampuan bawahan dalam bekerja sehingga dapat memaksimalkan kinerja organisasi.

Pendidikan merupakan hal paling mendasar yang harus ditempuh oleh setiap individu masyarakat dalam menghadapi persaingan global, sebagaimana dimaksud dalam Undang-Undang Republik Indonesia Nomor 20 Tahun 2003 pasal 1, bahwa:

Pendidikan adalah usaha sadar dan terencana untuk mewujudkan suasana belajar dan proses pembelajaran agar peserta didik secara aktif mengembangkan potensi dirinya untuk memiliki kekuatan spiritual keagamaan, pengendalian diri, kepribadian, kecerdasan, akhlak mulia, serta keterampilan yang diperlukan dirinya, masyarakat, bangsa dan negara.

Undang- Undang Dasar 1945 Pasal 28C (1) mengatakan setiap orang berhak mengembangkan diri melalui pemenuhan kebutuhan dasarnya, berhak mendapat pendidikan dan memperoleh manfaat dari ilmu pengetahuan dan teknologi, seni dan budaya, demi meningkatkan kualitas hidupnya dan demi kesejahteraan umat manusia.

Pada lembaga pendidikan khususnya untuk pendidikan dasar dan menengah diperlukan kepala sekolah profesional yang secara berulang melakukan perencanaan pembelajaran dengan baik, kemudian berusaha mengaktualisasi rencana tersebut dengan memanfaatkan potensi dan sumber daya yang ada (Sabirin, 2012:112). Di dalam kepemimpinannya, kepala sekolah juga menerapkan gaya kepemimpinannya guna memastikan keberlangsungan kegiatan-kegiatan yang terjadi di sekolah. Tentu saja, kepala sekolah dapat menerapkan gaya kepemimpinan yang sesuai dengan situasi dan kondisi yang ada.

Sering kali kepala sekolah memotivasi dan menjadi inspirasi bagi peserta didik dan guru. Karakteristik personal yang dapat menginspirasi orang lain merupakan salah satu ciri gaya transformasional. Gaya yang menginspirasi itu dapat membuat pengikutnya merasa dekat dengan pemimpinnya. Dengan demikian pemimpin transformasional dapat memotivasi karyawan/bawahan/pengikutnya menuju peningkatan kualitas hidup yang lebih baik. Secara konseptual, gaya kepemimpinan transformasional berbeda dengan gaya kepemimpinan transaksional yang mengandalkan kepentingan pribadi sebagai dasar memotivasi para karyawan (Bass & Riggio,2006 dalam Hamdani & Handoyo, 2012). Sabirin (2012:112) mengatakan bahwa dalam mengelola bidang pendidikan dengan menciptakan lingkungan belajar yang kondusif secara berkelanjutan merupakan komitmen dalam pemenuhan janji dari kepala sekolah dalam merumuskan berbagai bentuk kebijakan yang berhubungan dengan visi, orientasi, dan strategi pelaksanaan pendidikan yang efektif dan efisien. Kepala sekolah sebagai pemimpin diharapkan memiliki gaya kepemimpinan yang dapat memotivasi serta mengembangkan potensi dan inovasi diri dari peserta didik maupun guru.

Gaya kepemimpinan transformasional memiliki hubungan yang signifikan terhadap motivasi, inovasi, dan kinerja (Ahmad dkk., 2014:11;Kroes, 2015:3;Laras&Haryono, 2016:269). Indikator gaya kepemimpinan transformasional seperti *individual consideration*/konsiderasi individual, *intellectual stimulation*/stimulasi intelektual, *inspirational motivation*/motivasi inspirasional, dan *idealized influence*/pengaruh yang ideal dianggap mampu memengaruhi beberapa faktor seperti kepuasan kerja, komitmen, motivasi, inovasi, dan kinerja. Pemimpin transformasional selalu melibatkan peran dari bawahan dengan meningkatkan perasaan yang kuat sehingga mereka dapat termotivasi dalam bekerja, mengembangkan potensi diri sehingga menemukan inovasi di dalam menyelesaikan masalah/kendala, dan menginspirasi bawahan untuk memiliki tujuan yang akan dicapai dalam bekerja baik itu tujuan pribadi maupun kelompok/organisasi.

Motivasi dan inovasi guru sangat berperan penting dalam proses belajar mengajar guna menghasilkan *output*/ keluaran peserta didik yang handal. Menurut Sardiman dalam Juniarti (2010), motivasi merupakan faktor psikis yang bersifat non-intelektual seperti penumbuhan gairah, perasaan senang dan semangat untuk belajar dan mengajar. Siswa dan guru yang memiliki motivasi kuat, akan mempunyai banyak energi dalam proses belajar mengajar. Inovasi adalah suatu bentuk perubahan cara dalam bekerja dan hasil dari pengembangan diri guna menghadapi tantangan yang ada serta meningkatkan kualitas hidup. Ekawati & Wardono (2014) mendefinisikan bahwa budaya inovatif sebagai sebuah proses yang bertujuan untuk menciptakan pengetahuan baru untuk mendapatkan solusi-solusi yang dapat diterapkan lebih lanjut. Inovasi guru sangat diperlukan dalam proses belajar mengajar karena dapat menciptakan pengetahuan/cara baru dalam menjawab pertanyaan-pertanyaan yang muncul dan dapat dipahami oleh peserta didik guna meningkatkan kualitas dan mengembangkan potensi diri. Inovasi yang dilakukan oleh guru, nantinya akan diterapkan kepada murid disekolahnya. Di dalam penerapannya, mungkin akan ditemukan koreksi atau masalah dalam inovasi tersebut. Sehingga dibutuhkan inovasi yang baru lagi untuk

menyelesaikan masalah tersebut hingga menemukan cara pengajaran yang tepat bagi muridnya. Motivasi dan inovasi guru nantinya memiliki dampak dan diharapkan dapat meningkatkan kinerja guru.

Dengan berbagai permasalahan yang dihadapi, seorang guru yang secara langsung melakukan proses belajar mengajar harus dapat memberikan yang terbaik bagi anak didiknya. Permasalahan pribadi, permasalahan organisasi, maupun sistem pendidikan Indonesia yang sering kali berubah, berdampak pada kinerja guru. Dan kinerja guru itu sendiri berpengaruh terhadap proses belajar mengajar di sekolah. Nalasatria dkk. (2013) mengemukakan bahwa faktor-faktor yang memengaruhi kinerja guru dalam melaksanakan tugasnya yaitu kepemimpinan kepala sekolah, fasilitas kerja, harapan-harapan, kepercayaan personalia sekolah, dll. Sularso & Murdijanto (2004:80) menyimpulkan bahwa kualitas sumber daya manusia dalam bekerja dipengaruhi oleh peran karyawan, peran pimpinan, hubungan pimpinan dan karyawan, aspek organisasi dan aspek lingkungan. Dari pernyataan-pernyataan tersebut dapat menunjukkan bahwa ada hubungan antara kinerja dengan kepemimpinan. Dengan kata lain dapat dikatakan bahwa gaya kepemimpinan kepala sekolah dapat memengaruhi kinerja guru.

Lembaga pendidikan pada segala tingkatan di Kabupaten Jember mengalami peningkatan jumlah sekolah, murid maupun guru dari tahun 2015-2016 yang tampak pada Tabel 1.1.

Lembaga pendidikan dasar di Kabupaten Jember di bawah naungan Dinas Pendidikan Kabupaten Jember dari tahun 2015-2016 mengalami peningkatan sebanyak 25 sekolah atau meningkat sebesar 1,78% dan 960 guru atau meningkat sebesar 8,89%. Disini menunjukkan bahwa ada perhatian terhadap lembaga dan guru SD/SDLB/MI oleh pemerintah. Sekolah dasar merupakan tempat yang mengajarkan pengetahuan dasar kepada peserta didik dan dinilai penting oleh masyarakat sehingga pemerintah pusat dan daerah harus memberikan perhatian. Sekolah pada tingkat pendidikan dasar sangat penting sebagai wadah mendidik pendidikan dasar generasi penerus bangsa. Terlihat dari peningkatan jumlah pada tingkat SD/SDLB/MI dari tahun 2015-2016.

Tabel 1.1 Data Pokok Lembaga, Siswa dan Guru Kabupaten Jember

No.	Uraian	2015	2016	Keterangan (dalam %)	
				Naik	Turun
1	Lembaga				
	a. PAUD	-	-	-	-
	b. TK/TKLB/RA	1.158	1.212	4,66	-
	c. SD/SDLB/MI	1.405	1.430	1,78	-
	d. SMP/SMPLB/MTS	513	532	3,7	-
	e. SMA/SMALB/MA	151	154	1,99	-
	f. SMK	139	157	12,95	-
2.	Siswa				
	a. PAUD	-	-	-	-
	b. TK/TKLB/RA	72.597	62.162	-	14,37
	c. SD/SDLB/MI	243.829	234.498	-	3,83
	d. SMP/SMPLB/MTS	112.576	117.886	4,72	-
	e. SMA/SMALB/MA	38.272	40.630	6,16	-
	f. SMK	37.294	40.423	8,39	-
3.	Guru				
	a. PAUD	-	-	-	-
	b. TK/TKLB/RA	3.683	3.898	5,84	-
	c. SD/SDLB/MI	10.793	11.753	8,89	-
	d. SMP/SMPLB/MTS	6.876	8.099	17,79	-
	e. SMA/SMALB/MA	3.338	4.955	48,44	-
	f. SMK	3.055	3.268	6,97	-

Sumber: Data sekunder yang diolah peneliti dari Dinas Pendidikan Kabupaten Jember, 2016

Pemerintah Kabupaten Jember memberikan perhatian khusus terhadap kepala sekolah di segala tingkatan. Pada tanggal 3 Oktober 2016, Bupati Jember dr. Hj. Faida, MMR., telah melantik 168 kepala sekolah pada tingkat SD, SMP, SMA/SMK (Wirawan, 2016). Khusus tingkat Sekolah Dasar, terdapat 147 kepala sekolah yang baru dilantik. Pemerintah daerah khususnya Bupati mengingatkan untuk memulai pekerjaan dengan niat dan cara yang baik. Kepala sekolah harus ikut memberantas praktek pungutan yang melanggar ketentuan kepada orang tua dan peserta didik dan bahkan dalam hal mendapatkan surat keputusan pengangkatan. Dengan perhatian pemerintah Jember tersebut diharapkan kepala sekolah nantinya dapat memimpin dengan lebih efektif dan efisien sehingga mengakibatkan guru termotivasi, berinovasi, dan meningkatkan kinerja. Dengan

banyaknya kepala sekolah tingkat sekolah dasar yang baru dilantik langsung oleh Bupati Jember, disini menunjukkan bahwa kepemimpinan kepala sekolah tingkat sekolah dasar sangat diperhatikan demi keberlangsungannya pendidikan dasar yang lebih baik.

Penelitian ini meneliti tentang salah satu gaya kepemimpinan yaitu gaya kepemimpinan transformasional kepala sekolah terhadap kinerja guru dengan motivasi dan inovasi guru sebagai variabel *intervening* dengan responden penelitian adalah guru-guru pada sekolah di wilayah Eks. Kota Administratif Jember. Peraturan Pemerintah Republik Indonesia Nomor 14 Tahun 1976 Pasal 6 disebutkan bahwa wilayah Kota Administratif Jember terdiri dari 3 (tiga) kecamatan, antara lain kecamatan Kaliwates, Sumpalsari, dan Patrang. Dan pada tahun 2003, berdasarkan Peraturan Pemerintah Republik Indonesia Nomor 33 Tahun 2003, Kota Administratif Jember dihapus karena tidak dapat ditingkatkan statusnya menjadi daerah otonom. Syaharudin & Sunardi (2013:3) menyebutkan eks. Kota Administrasi Jember, yang terdiri dari tiga wilayah kecamatan, yaitu: Kaliwates, Patrang dan Sumpalsari.

1.2 Rumusan Masalah

Rumusan masalah merupakan titik tolak dari hasil penelitian yang akan di dapat dan atau judul penelitian (Mushlihin, 2012). Berdasarkan latar belakang yang telah disampaikan, maka dapat ditarik rumusan masalah sebagai berikut:

- a) Apakah gaya kepemimpinan transformasional kepala sekolah berpengaruh terhadap motivasi guru sekolah dasar di wilayah Eks. Kota Administratif Jember?
- b) Apakah gaya kepemimpinan transformasional kepala sekolah berpengaruh terhadap inovasi guru sekolah dasar di wilayah Eks. Kota Administratif Jember?
- c) Apakah motivasi guru berpengaruh terhadap kinerja guru sekolah dasar di wilayah Eks. Kota Administratif Jember?

- d) Apakah inovasi guru berpengaruh terhadap kinerja guru sekolah dasar di wilayah Eks. Kota Administratif Jember?
- e) Apakah motivasi guru berpengaruh terhadap inovasi guru sekolah dasar di wilayah Eks. Kota Administratif Jember?
- f) Apakah gaya kepemimpinan transformasional kepala sekolah berpengaruh terhadap kinerja guru pada sekolah dasar di wilayah Eks. Kota Administratif Jember?

1.3 Tujuan Penelitian

Sesuai dengan latar belakang dan rumusan masalah maka tujuan dari penelitian ini adalah sebagai berikut:

- a) Untuk menguji dan menganalisis pengaruh gaya kepemimpinan transformasional kepala sekolah terhadap motivasi guru sekolah dasar di wilayah Eks. Kota Administratif Jember,
- b) Untuk menguji dan menganalisis gaya kepemimpinan transformasional kepala sekolah terhadap inovasi guru sekolah dasar di wilayah Eks. Kota Administratif Jember,
- c) Untuk menguji dan menganalisis pengaruh motivasi guru terhadap kinerja guru sekolah dasar di wilayah Eks. Kota Administratif Jember,
- d) Untuk menguji dan menganalisis pengaruh inovasi guru terhadap kinerja guru sekolah dasar di wilayah Eks. Kota Administratif Jember,
- e) Untuk menguji dan menganalisis pengaruh motivasi guru terhadap inovasi guru sekolah dasar di wilayah Eks. Kota Administratif Jember,
- f) Untuk menguji dan menganalisis pengaruh gaya kepemimpinan transformasional kepala sekolah terhadap kinerja guru sekolah dasar di wilayah Eks. Kota Administratif Jember.

1.4 Manfaat Penelitian

Adapun beberapa manfaat dari penelitian ini antara lain sebagai berikut:

- a) Sebagai bahan masukan untuk kepala sekolah dalam memimpin dan mengembangkan potensi sumber daya manusia terutama guru di sekolah dengan motivasi dan inovasi guru sebagai alat untuk mencapai visi sekolah,
- b) Sebagai bahan masukan UPT Dinas Pendidikan maupun Dinas Pendidikan dalam memberikan pengarahannya kepada kepala sekolah dan guru-guru,
- c) Penelitian ini diharapkan dapat menjadi referensi bagi penelitian selanjutnya yang akan mengembangkan penelitian ini maupun melakukan penelitian yang berkaitan dengan gaya kepemimpinan transformasional, motivasi guru, inovasi guru, dan kinerja guru.

BAB 2. TINJAUAN PUSTAKA

2.1 Landasan Teori

Landasan teori dan studi empirik dimaksudkan untuk memberikan landasan- landasan yang digunakan pada penelitian. Hasil telaah teori dan studi empirik dijelaskan dibawah ini.

2.1.1 Teori Kepemimpinan

Suatu organisasi memerlukan suatu kepemimpinan yang tentunya dipimpin oleh seorang pemimpin. Kahar (2008: 23) menyatakan bahwa, “pemimpin adalah seorang yang diharapkan mempunyai kemampuan untuk memengaruhi, memberi petunjuk dan juga mampu menentukan individu untuk mencapai tujuan organisasi.” Pemimpin berdasarkan konsep teoritis, memiliki tanggung jawab yang besar terhadap pencapaian tujuan suatu organisasi, karena kepemimpinan merupakan inti dari manajemen yang merupakan penggerak bagi sumber dayanya (Daswati, 2012:784).

Pemimpin diharapkan mempunyai kemampuan untuk memengaruhi dan hal itu dikuatkan dengan pendapat Adlouni & Sweidan (dalam Jubran, 2015:29) tentang kepemimpinan pada ajaran agama Islam yang mengatakan bahwa *leadership in Islam is the bridge used by some people to influence the members' attitudes and behaviors in order to be able to achieve the objectives of the organization*, yang dapat diterjemah secara bebas yaitu kepemimpinan dalam Islam adalah jembatan yang digunakan oleh beberapa orang untuk memengaruhi sikap dan perilaku para anggota agar dapat mencapai tujuan organisasi. Dari penjelasan Adlouni & Sweidan dijelaskan bahwa kepemimpinan digunakan untuk memengaruhi sikap dan perilaku seseorang.

Yudiatmaja (2005:29) yang mengatakan bahwa kepemimpinan itu dibagi menjadi tiga, antara lain *self leadership*, *team leadership*, dan *organizational*

leadership. Dimana pemimpin harus memiliki *self leadership* yang dimaksud dengan dapat memimpin diri sendiri agar tidak gagal dalam kehidupan pribadinya. *Team leadership* diartikan dapat memimpin orang lain, bertanggung jawab atas kepemimpinannya, serta dapat mengoptimalkan kemampuan bawahannya hingga mencapai tujuan organisasi/ kelompok. Sedangkan yang dimaksud dengan *organizational leadership* adalah pemimpin yang dapat memimpin suatu organisasi dan paham akan kebutuhan, tantangan, tujuan organisasi yang dipimpinnya. Seorang pemimpin diharapkan mampu untuk menerapkan gaya kepemimpinan untuk memengaruhi bawahannya untuk melaksanakan tugas secara efektif. Kepemimpinan bukan hanya untuk memengaruhi seseorang untuk mencapai tujuan melainkan juga merupakan suatu proses memotivasi tingkah laku karyawan dalam upaya perbaikan kelompok (Jaya & Adnyani, 2015:2704).

Locander et al.(2002) ; Yammarino et al. (1993) dalam (Mappamiring, 2015:141), “*leadership describes the relationship between the leader (leader) with the led (follower) and how a leader directing follower will determine the extent to which the follower achieving objectives or expectations of the leadership,*” yang dapat diartikan kepemimpinan menggambarkan hubungan antara pemimpin (*leader*) dengan dipimpin (*follower*) dan bagaimana pemimpin mengarahkan pengikut/ bawahan akan menentukan pengikut mencapai tujuan atau harapan dari kepemimpinan

a. Gaya Kepemimpinan

Gaya kepemimpinan setiap pemimpin dapat berbeda- beda. Namun gaya kepemimpinan tersebut diharapkan mampu membawa suatu perubahan yang baik. Gaya kepemimpinan yang baik adalah yang sesuai dengan situasi dan kondisi sebuah organisasi. Masambe dkk (2015:941) menyatakan bahwa gaya kepemimpinan merupakan norma perilaku yang digunakan oleh seseorang untuk memengaruhi perilaku orang lain. Dan menyelaraskan persepsi diantara orang yang akan memengaruhi perilaku dengan orang yang perilakunya akan dipengaruhi. Ruyatnasih dkk (2013:1107) menyatakan, “gaya kepemimpinan adalah; Seni seorang pemimpin memengaruhi perilaku bawahan, agar mau bekerja

sama dan bekerja secara produktif untuk mencapai tujuan organisasi.” Dari pendapat- pendapat diatas dapat dinyatakan bahwa gaya kepemimpinan merupakan suatu cara seorang pemimpin untuk memengaruhi orang lain/ bawahnannya untuk melakukan hal- hal yang sesuai dengan tujuan organisasi.

Ada empat gaya kepemimpinan menurut Robbins (2006), antara lain:

a. Gaya kepemimpinan kharismatik

Gaya kepemimpinan ini memiliki kepemimpinan yang heroik atau luar biasa bagi para pengikutnya ketika mereka mengamati perilaku- perilaku pemimpinnya.

b. Gaya kepemimpinan transaksional

Gaya kepemimpinan transaksional merupakan gaya yang memandu dan memotivasi para pengikut mencapai tujuan dengan memperjelas persyaratan peran dan tugas. Gaya kepemimpinan ini menganut atau berfokus pada hubungan pimpinan dan bawahan tanpa mengoptimalkan kemampuan bawahan.

c. Gaya kepemimpinan transformasional

Gaya kepemimpinan transformasional adalah gaya yang mengedepankan komunikasi yang baik dengan bawahannya. Pemimpin transformasional memperhatikan kebutuhan pengembangan bawahan, membantu memecahkan persoalan dengan cara- cara baru, dan mampu menggairahkan, membangkitkan, serta mengilhami para bawahan/ pengikut demi mencapai tujuan organisasi/ kelompok.

d. Gaya kepemimpinan visioner

Gaya kepemimpinan ini mampu menciptakan visi yang realistis, kredibel, dan menarik mengenai masa depan organisasi.

b. Teori Kepemimpinan Transformasional

Bass (1985) dalam Kindy dkk (2016:50) mendefinisikan kepemimpinan transformasional sebagai kemampuan untuk memotivasi pengikut untuk melakukan di luar apa yang dia biasanya harapkan. Phaneuf dkk. (2016:30),

kepemimpinan transformasional adalah gaya kepemimpinan yang mengarahkan kepada perubahan dan untuk memperbaiki kinerja individu dan kolektif. Kepemimpinan transformasional memotivasi pengikut untuk melakukan lebih dari yang awalnya hanya mereka harapkan (Nguni et al., 2006 dalam Mohamed, 2016: 50). Pemimpin transformasional mencurahkan perhatiannya terhadap kemajuan bawahannya. Sehingga bawahan dapat berkembang dan mengoptimalkan kemampuan dirinya. Menurut Danim (dalam Nurafiah, 2012:20), “istilah kepemimpinan transformasional dibangun dari dua kata, yaitu kepemimpinan (*leadership*) dan transformasional (*transformational*).”

Menurut Robbins (2006), terdapat empat karakteristik dari pemimpin transformasional, yaitu:

- a. Kharisma: mendapatkan penghormatan dan kepercayaan.
- b. Inspirasi: mengkomunikasikan harapan yang ingin dicapai, menggambarkan maksud yang penting dengan cara yang sederhana.
- c. Stimulasi intelektual: mendorong intelegensia, rasionalitas, dan pemecahan masalah dengan hati-hati.
- d. Pertimbangan individual: memberikan perhatian terhadap setiap individu, melayani karyawan/ bawahan secara personal, melatih dan menasehati.

Hal senada juga dikatakan Leithwood (1994) dalam Arokiasamy dkk. (2016) yang mengatakan gaya kepemimpinan transformasional memiliki empat komponen yaitu *Four Is*, antara lain:

- a. *Individual consideration*/ Konsiderasi Individual

Pemimpin transformasional bertindak sebagai pelatih atau mentor, memberikan perhatian khusus untuk kebutuhan masing-masing pengikut untuk pencapaian dan pertumbuhan. Pemimpin transformasional adalah seorang pendengar yang efektif, dan mengakui dan menerima perbedaan individual karyawan. Melakukan komunikasi dua arah dan berinteraksi dengan bawahan secara personal. Pemimpin transformasional memperhatikan tugas-

tugas bawahan untuk menentukan apakah bawahan membutuhkan arahan tambahan dan menilai kemajuannya. Namun bawahan tidak merasa mereka sedang diperiksa atau dipantau (Leithwood ,1994 dalam Arokiasamy dkk., 2016:152). Bass & Avolio (1994) dalam Kroes (2015:7:8), pemimpin transformasional harus simpatik dan bijaksana untuk pengikut mereka dan memberikan mereka pelatihan, pembinaan, dan dukungan.

b. *Intellectual stimulation/* stimulasi intelektual

Pemimpin transformasional mendorong inovasi dan kreativitas bawahan dengan mempertanyakan asumsi, permasalahan yang ada, dan melakukan pendekatan pada situasi lama dengan cara baru. Pemimpin dengan gaya kepemimpinan transformasional meminta ide baru dan solusi kreatif untuk menyelesaikan masalah dari pengikut, yang termasuk dalam proses mengatasi masalah dan menemukan solusi. Apabila bawahan melakukan kesalahan, pemimpin transformasional tidak secara terbuka mengkritik ide-ide mereka karena berbeda dari ide-ide para pemimpin (Leithwood ,1994 dalam Arokiasamy dkk., 2016:152). Bass & Avolio (1994) dalam Kroes (2015:7) menyebutkan bahwa kepemimpinan transformasional menekankan pentingnya stimulasi intelektual untuk memanfaatkan kemampuan pengikut. Pengikut didukung oleh para pemimpin mereka untuk menjadi inovatif dan kreatif. Solusi dari masalah baru dan ide-ide kreatif yang berguna untuk mendekati situasi kerja lama dan baru.

c. *Inspirational motivation/* motivasi inspirasional

Leithwood (1994) dalam Arokiasamy dkk. (2016:152), pemimpin transformasional menunjukkan perilaku yang menginspirasi orang-orang di sekitar mereka dengan memberikan arti dan tantangan untuk pekerjaan pengikutnya . Pemimpin juga membangkitkan semangat tim, antusiasme dan optimisme. Pemimpin transformasional melibatkan pengikut mereka dengan

mengkomunikasikan harapan bawahan dan juga menunjukkan komitmen untuk tujuan dan visi bersama. Bass & Avolio (1994) dalam Kroes (2015:7), kepemimpinan transformasional mendorong dan memotivasi pengikut untuk mendapatkan pemahaman yang lebih dan antusiasme terhadap tujuan dan rencana masa depan melalui tantangan. Pemimpin memastikan bahwa harapan masa depan pengikut dikomunikasikan dengan jelas dalam rangka untuk mengembangkan visi bersama dan menciptakan komitmen.

d. *Idealized influence*/ pengaruh yang ideal

Leithwood (1994) dalam Arokiasamy dkk. (2016:152), pemimpin transformasional menunjukkan perilaku yang memungkinkan mereka sebagai *role mode* atau panutan bagi pengikut mereka. Selain mengagumi, menghormati, dan mempercayai pemimpin mereka, bawahan/ pengikut cenderung ingin meniru mereka. Pengikut Pemimpin transformasional menurut bawahannya memiliki kemampuan yang luar biasa, ketekunan, dan tekad. Selain itu, pemimpin transformasional bersedia mengambil risiko dan konsisten. Mereka dapat diandalkan untuk melakukan hal yang benar karena mereka menunjukkan standar etika dan moral yang baik. Bass & Avolio (1994) dalam Kroes (2015:7), kepemimpinan transformasional dapat digambarkan sesuatu yang optimal ketika pengikut mencerminkan ide dan mengidentifikasi diri mereka terhadap para pemimpin mereka. Pengikut menghormati dan mempercayai pemimpin mereka didasarkan pada perilaku etis dan karisma.

Dapat ditarik dari pernyataan- pernyataan diatas yaitu pemimpin transformasional lebih mengutamakan komunikasi dua arah, memiliki daya tarik tersendiri dengan kharismanya dan memperhatikan para bawahannya untuk mengoptimalkan kemampuan diri. Kazmi dkk (2016: 390), gaya kepemimpinan transformasional ini muncul sebagai model utama untuk memahami bagaimana

para pemimpin mencapai respon perilaku yang efektif karena para pengikut yang sangat puas dan menghormati pemimpin mereka.

2.1.2 Teori Motivasi

Robbins dkk (2007) menyatakan, *“motivation is the willingness to do high-level efforts to achieve organizational goals, conditioned by the effort’s ability to satisfy the needs of individuals,”* yang artinya motivasi adalah kesediaan untuk melakukan upaya tingkat tinggi untuk mencapai tujuan organisasi, yang dikondisikan oleh kemampuan untuk memenuhi kebutuhan individu. Rival (2010) dalam (Elqadri dkk., 2015:185-186) menyatakan bahwa, *“motivation is a set of attitudes and values that influence individuals to achieve specific things in accordance with the individual goals. Attitudes and values is an invisible something that gives strength to encourage individuals to behave in achieving the goal.”* Dapat diterjemahkan motivasi adalah sikap dan nilai-nilai yang memengaruhi individu untuk mencapai hal yang spesifik sesuai dengan tujuan individu. Sikap dan nilai-nilai adalah sesuatu yang tak terlihat yang memberikan kekuatan untuk mendorong individu untuk berperilaku dalam mencapai tujuan.

Aryanto & Fransiska (2012: 169), motivasi adalah proses sebagai langkah pertama seseorang untuk bertindak karena kurang secara fisik maupun psikis, atau dengan kata lain adalah suatu dorongan yang ditunjukkan untuk memenuhi tujuan tertentu . Motivasi merupakan suatu dorongan yang diberikan kepada karyawan agar mereka mau bekerja keras dan berusaha memberikan yang terbaik bagi perusahaan (Larasati & Gilang, 2014:207). Juniarti (2010:55) menjelaskan, *“motivasi kerja adalah kondisi yang berpengaruh membangkitkan, mengarahkan dan memelihara perilaku yang berhubungan dengan lingkungan kerja”*

Vroom (1964) dalam (Gopal & Chowdhury, 2014:4) mengemukakan bahwa motivasi untuk bekerja tergantung pada hubungan antara harapan, perantaraan dan valensi. Harapan adalah keyakinan seseorang yang bekerja keras akan menghasilkan tingkat yang memuaskan dari kinerja suatu pekerjaan.

Perantara adalah keyakinan karyawan bahwa kinerja yang sukses akan diikuti oleh *reward/* penghargaan. Dan valensi adalah nilai yang dipegang seseorang sehubungan dengan hasil (imbalan). Zlate & Cucui (2015: 469) mengatakan bahwa motivasi dalam dunia pekerjaan didefinisikan sebagai ketersediaan individu untuk bekerja secara intens dan konsisten untuk mewujudkan tujuan organisasi, dengan harapan bahwa upaya yang dilakukan akan mengarah pada realisasi beberapa tujuan individu. Kinerja dan kualitas dapat diperoleh dengan adanya motivasi dalam kaitannya dengan bekerja. J. Nuttin dalam (Zlate & Cucui, 2015: 471), motivasi dihasilkan oleh cara setiap orang mempersepsi tindakan terhadap lingkungan di mana karyawan tersebut melaksanakan kegiatannya.

Menurut teori David McClelland/ *McClelland's Theory of Needs* (Robbins & Judge, 2013) menyebutkan tiga kebutuhan, antara lain:

- a) *Need for achievement* (nAch)/ kebutuhan akan prestasi, kebutuhan untuk dapat unggul dalam suatu standar yang ada;
- b) *Need for power* (nPow)/ kebutuhan akan kekuatan, kebutuhan untuk membuat orang lain berperilaku dalam kendali mereka dan bukan sebaliknya.
- c) *Need for affiliation* (nAff)/ kebutuhan untuk berafiliasi, keinginan untuk mempunyai hubungan interpersonal yang ramah dan dekat.

Menurut teori Herzberg yang dikenal dengan *Herzberg's Two-Factor Theory* terdapat faktor-faktor yang memengaruhi motivasi (Dewi, 2015), yaitu sebagai berikut:

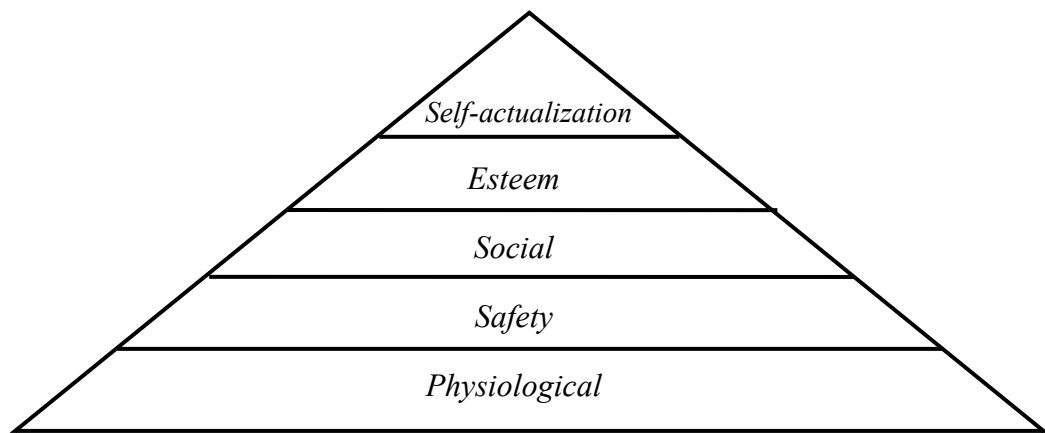
- a) *Achievement* (prestasi), keterampilan, kemampuan yang dicurahkan karyawan dalam menghadapi kesulitan dan tantangan pekerjaan agar dapat mencapai prestasi kerja yang diharapkan (Dewi, 2015:44).
- b) *Recognition* (pengakuan), karyawan mengharapkan pengakuan dari perusahaan dan lingkungan kerja tempat karyawan bekerja. Karyawan merasa diakui dan dihargai apabila mereka melaksanakan tanggung jawab pekerjaannya dengan baik dan

diberi imbalan sesuai dengan pekerjaan yang telah mereka capai (Dewi, 2015:44).

- c) *Responsibility* (tanggung jawab), tanggung jawab yang dimiliki oleh karyawan terhadap pekerjaan yang dibebankan oleh perusahaan (Dewi, 2015:44).
- d) *Challenging work* (pekerjaan yang menantang), karyawan merasa tertantang dengan pekerjaan yang diberikan oleh perusahaan, sehingga karyawan dapat lebih maksimal dan optimal menggunakan kemampuan dan keterampilan yang dimiliki untuk mencapai kinerja maksimalnya (Dewi, 2015:44).
- e) *Advancement* (promosi), karyawan yang telah menyelesaikan pekerjaan dengan baik dan karyawan yang berprestasi bagi perusahaan diharapkan dapat menjamin untuk maju ke jabatan (posisi) yang lebih tinggi, perusahaan juga diharapkan dapat memberikan bonus, tunjangan atau penghargaan untuk prestasi kerja karyawan yang bagus (Dewi, 2015:44).

Herzberg dalam Ozguner & Ozguner (2014:212), motivasi yang baik adalah untuk membuat pekerjaan lebih bermakna dan memuaskan. Jika memungkinkan, pekerjaan yang dilakukan oleh karyawan dapat menawarkan rasa yang lebih besar dari tanggung jawab, pencapaian, pengakuan, dan potensi perkembangan diri. Temuan Herzberg dalam Ghazi dkk. (2013:450) menunjukkan bahwa pemenuhan faktor motivasi membuat karyawan merasa puas dan termotivasi dalam bekerja.

Maslow dalam Laegaard & Bindslev (2006:51) menunjukkan sebuah model tentang motivasi berdasarkan kebutuhan yang sering disebut dengan *Maslow's Needs Model* dan merupakan model yang populer. Maslow menyebutkan lima dasar kebutuhan manusia yang ditunjukkan pada Gambar 2.1



Gambar 2.1 Piramida Kebutuhan Maslow

- a) *Self-actualization needs*/kebutuhan aktualisasi diri: kebutuhan untuk menyadari potensi diri seperti kreativitas dan produktifitas seperti kemandirian, tanggung jawab, tantangan, pengembangan diri (Laegaard & Bindslev, 2006:53;Robbins & Judge,2013:203).
- b) *Esteem needs*/ kebutuhan penghargaan: kebutuhan penghargaan dari orang lain seperti pengakuan, posisi, promosi (Laegaard & Bindslev, 2006:53;Robbins & Judge,2013:203).
- c) *Social needs*/ kebutuhan sosial: kebutuhan untuk bersosialisasi dengan orang lain, berhubungan berdasarkan emosi, dan persahabatan (Laegaard & Bindslev, 2006:53;Robbins & Judge,2013:203).
- d) *Safety needs*/ kebutuhan keamanan: kebutuhan untuk stabilitas pada fisik dan psikologis serta keselamatan diri seperti psikologis lingkungan kerja, skema asuransi, skema pension, kontrak kerja, kebijakan personil (Laegaard & Bindslev, 2006:53;Robbins & Judge,2013:203).
- e) *Physiological needs*/ kebutuhan fisiologis: kebutuhan primer; air, makanan dan rumah (Laegaard & Bindslev, 2006:53;Robbins & Judge,2013:203).

Maslow dalam Laegaard & Bindslev (2006:51), piramida kebutuhan Maslow menunjukkan bahwa kebutuhan pada paling bawah harus dipenuhi sebelum kebutuhan pada tingkat berikutnya.

2.1.3 Teori Inovasi

Aryanto & Fransiska (2012: 169) mendefinisikan, “*innovation as the generation, acceptance and implementation of new ideas, processes, products or services.*” Dapat diterjemahkan bahwa inovasi sebagai generasi, penerimaan dan pelaksanaan ide-ide baru, proses, produk atau jasa. Wardono & Ekawati (2014:739) mendefinisikan “budaya inovatif sebagai sebuah proses yang bertujuan untuk menciptakan pengetahuan baru yang difokuskan pada pengembangan komersial dan untuk mendapatkan solusi yang layak.” Altındağ & Köseadağı (2015:272), “*innovation has also defined as the development of more advanced, higher quality, more functional new products, production processes, organization, and management practices by starting from existing knowledge.*” Dapat diterjemahkan inovasi didefinisikan sebagai pengembangan yang lebih canggih, kualitas yang lebih tinggi, produk yang lebih fungsional, proses produksi, organisasi, dan praktik manajemen dengan memulai dari pengetahuan yang ada.

Menurut Kresnandito (2012: 97-98) menyatakan bahwa tindakan individu yang mengarah pada pemunculan, pengenalan, dan penerapan dari sesuatu yang baru dan dapat menguntungkan pada organisasi. Jong & Hartog (2008) menyimpulkan bahwa perilaku inovasi dibentuk oleh 4 (empat) komponen, antara lain:

a. *Opportunity Exploration*/Peluang Eksplorasi

Mempelajari dan mengetahui peluang untuk berinovasi, menemukan kesempatan, masalah atau teka-teki yang perlu diselesaikan. Moll (2015:18) menyimpulkan bahwa peluang

eksplorasi menjelaskan sejauh mana seseorang dengan sengaja mencari peluang untuk meningkatkan kinerja.

b. *Idea Generation*/Generasi tentang Ide

Menghasilkan konsep- konsep untuk tujuan perbaikan. Generasi tentang ide berhubungan dengan produk baru, perbaikan dalam proses kerja saat ini atau dalam istilah lain yaitu solusi untuk masalah yang telah diidentifikasi. Moll (2015:18) mengatakan bahwa pengembangan ide-ide mengacu pada perbaikan-perbaikan yang dapat direalisasikan.

c. *Championing* / Memperjuangkan

Praktek- praktek untuk merealisasikan/mempromosikan ide-ide, mengurangi resistensi dan mencari dukungan kepada orang-orang yang mampu untuk memfasilitasi dan mempersiapkan implementasi yang baik (Jong & Hartog, 2008; Moll, 2015:19). Moll (2015:19), tidak hanya penemu asli yang dapat bertindak sebagai pejuang, tetapi pada dasarnya setiap karyawan yang yakin akan kualitas ide dan bersedia untuk menginvestasikan waktu dan usaha dalam mendorong gagasan tersebut lebih baik.

d. *Application* / Implementasi

Mencoba untuk mengembangkan, menguji dan memodifikasi ide-ide inovatif serta menjelaskan upaya karyawan benar-benar menerapkan ide dan melaksanakannya dalam pengoperasian sehari-hari (Jong & Hartog, 2008; Moll, 2015:19). Implementasi merupakan aktivitas yang penting untuk mendorong inovasi dari ide untuk bagaimana cara pengoperasiannya (Chombunchoo & U-On, 2016:1596).

Inovasi adalah penemuan ide untuk memperbaiki dan mengembangkan sehingga dapat memenuhi tantangan yang ada. Berdasarkan Masambe dkk. (2015: 941), inovasi dapat ditunjang oleh beberapa faktor pendukung seperti:

- a. Adanya keinginan untuk merubah diri.
- b. Adanya kebebasan untuk berekspresi.
- c. Adanya pembimbing yang memiliki wawasan luas dan kreatif.
- d. Terdapat sarana dan prasarana.
- e. Kondisi lingkungan yang harmonis.

Osman dkk. (2016) menyatakan, bahwa inovasi memengaruhi kinerja karyawan. Inovasi akan meningkatkan kuantitas, kualitas dan ketepatan waktu akan hasil, kehadiran pada pekerjaan, efisiensi dan efektifitas kerja.

2.1.4 Teori Kinerja

Menurut Sadikoglu & Zehir (2010) dalam Osman dkk., (2016: 572), kinerja karyawan sangat penting untuk setiap organisasi karena merupakan bentuk pengukuran keberhasilan suatu organisasi. Osman dkk (2016:579) mengatakan, *“employee performance is about the way in which employees accomplish organizational set goals and relates their interpersonal behaviours to the organizational norms”* dapat diterjemahkan kinerja karyawan adalah tentang cara di mana karyawan mencapai tujuan organisasi dan mempunyai hubungan perilaku interpersonal dengan norma-norma organisasi.

Kinerja bergantung pada persaingan yang tepat mengacu pada kemampuan pemimpin untuk memimpin dan bergantung pada faktor-faktor situasional yang mencakup kemampuan pemimpin, gaya yang disukai, dan perilaku, kompetensi karyawan (Anwar dkk., 2015:2). Baş & Artar (1990) dalam (Altindag & Kösedagi, 2015:273) menyatakan, kinerja dapat digambarkan sebagai upaya yang efektif untuk mencapai tujuan, atau keberhasilan memenuhi pekerjaan secara efektif, eksekusi dan penyelesaian. Kinerja adalah ekspresi kuantitatif dan kualitatif, di mana orang, kelompok atau bisnis melakukan pekerjaan meraih tujuan yang dimaksud.

Kinerja adalah sebuah konsep yang menggambarkan bagaimana seseorang dapat menggunakan pengetahuan, keterampilan dan kemampuan untuk dapat

mencapai tujuan atau harapan (Yıldız dkk., 2008:240 dalam Altindag & Kösedagi, 2015:274). Menurut Bernardin & Russel (1993) dalam Kosasih & Budiani (2007) terdapat enam kriteria menilai kinerja, antara lain:

a) *Quality*/Kualitas

Kahtani (2013:92), kualitas mengacu pada akurasi, penampilan, kegunaan, atau efektivitas. Kualitas diukur menggunakan kesalahan yang ada seperti jumlah atau persentase kesalahan diperbolehkan dalam unit kerja dan tingkat kepuasan pelanggan yang ditentukan melalui survei dari pelanggan. Kualitas digunakan untuk mengatasi seberapa baik karyawan atau unit kerja melakukan pekerjaan dan akurasi atau efektivitas dari sebuah produk atau barang yang diproduksi. Kosasih & Budiani (2007:81), kualitas merupakan tingkatan dimana proses atau penyesuaian pada cara yang ideal di dalam melakukan aktifitas atau memenuhi aktifitas yang sesuai harapan.

b) *Quantity*/Kuantitas

Bernardin & Russel (1993) dalam Kosasih & Budiani (2007:81), kuantitas merupakan tingkatan yang dihasilkan melalui nilai mata uang, jumlah unit, atau jumlah dari siklus aktifitas yang telah diselesaikan. Kuantitas diukur melalui jumlah produk yang dihasilkan atau layanan yang diberikan (Kahtani (2013:92).

c) *Timeliness*/Ketepatan Waktu

Bernardin & Russel (1993) dalam Kosasih & Budiani (2007:82), ketepatan waktu merupakan tingkatan di mana aktifitas telah diselesaikan dengan waktu yang lebih cepat dari yang ditentukan dan memaksimalkan waktu yang ada untuk aktifitas lain. Ketepatan waktu mengacu pada waktu kerja yang digunakan seperti seberapa cepat pekerjaan yang telah diselesaikan oleh unit kerja (Kahtani (2013:92).

d) *Cost effectiveness*/Efektivitas Biaya

Bernardin & Russel (1993) dalam Kosasih & Budiani (2007:82), *cost effectiveness*/efektivitas biaya merupakan tingkatan dimana penggunaan sumber daya perusahaan berupa manusia, keuangan, dan teknologi

dimaksimalkan untuk mendapatkan hasil tertinggi atau pengurangan kerugian dari tiap unit. Pengukuran efektivitas biaya terdiri dari aspek seperti kinerja, memelihara atau mengurangi biaya per unit, mengurangi waktu yang dibutuhkan dalam memproduksi atau menghasilkan produk atau jasa, atau mengurangi limbah (Kahtani (2013:92).

e) *Need for supervision*/Pengawasan

Tingkatan dimana seorang karyawan dapat melakukan pekerjaannya tanpa perlu meminta pertolongan atau bimbingan dari atasannya (Bernardin & Russel,1993 dalam Kosasih & Budiani, 2007:82). Hakim (2015:36) mengatakan bahwa kebutuhan untuk pengawasan adalah sejauh mana seorang karyawan dapat melakukan fungsi pekerjaan tanpa memerlukan pengawasan dari pengawas.

f) *Interpersonal impact*/Dampak Interpersonal

Dampak interpersonal merupakan tingkatan di mana seorang karyawan merasa percaya diri, menjaga martabat, nama baik, punya keinginan yang baik, dan dapat bekerja sama di antara rekan kerja dan atasan maupun bawahan (Bernardin & Russel (1993) dalam Kosasih & Budiani, 2007:82; Benardin & Russle (1995: 385) dalam Hakim, 2015:36).

2.2 Penelitian Terdahulu

Terdapat beberapa penelitian terdahulu yang meneliti tentang hubungan gaya kepemimpinan transformasional, inovasi, motivasi dan kinerja karyawan/guru.

Penelitian “Pengaruh Gaya Kepemimpinan Transformasional, Budaya organisasi dan Inovasi terhadap Kinerja” oleh Suryo (2010) yang meneliti tentang hubungan gaya kepemimpinan terhadap kinerja karyawan. Penelitian ini menunjukkan gaya kepemimpinan transformasional memengaruhi budaya organisasi, gaya kepemimpinan transformasional tidak memengaruhi kinerja manajemen, budaya organisasi memengaruhi kinerja manajemen, dan inovasi berpengaruh terhadap kinerja manajemen. Penelitian ini juga mendapatkan hasil

penelitian yang mengatakan gaya kepemimpinan transformasional berpengaruh terhadap kinerja apabila melalui inovasi dan budaya organisasi. Penelitian ini menggunakan *structural equation modeling* (SEM). Responden pada penelitian ini sebanyak 216 responden yang merupakan kepala pimpinan panti asuhan.

Penelitian "*Islamic Work Ethic: The Role of Intrinsic Motivation, Job Satisfaction, Organizational Commitment and Job Performance*" oleh Hayati & Caniago (2012). Penelitian ini lebih lanjut menyelidiki pengaruh etika kerja Islam pada motivasi, kepuasan kerja, komitmen organisasi dan kinerja karyawan. Kuesioner yang disebarakan kepada semua karyawan bank sebanyak 172 orang, tetapi jumlah kuesioner yang dikembalikan adalah 149 responden. Hasil dari penelitian menunjukkan adanya hubungan positif antara motivasi dan kinerja karyawan.

Penelitian Ahmad dkk., (2014) dengan judul "*Impact of Transformational Leadership on Employee Motivation in Telecommunication Sector.*" Peneliti ini berkaitan dengan menemukan pengaruh kepemimpinan transformasional pada motivasi karyawan di Sektor Telekomunikasi di Punjab. Untuk tujuan ini 400 kuesioner didistribusikan tapi 300 dikembalikan kembali dengan tingkat respon 75% karena respon yang tersisa tidak sesuai dengan kebutuhan. Dapat disimpulkan bahwa ada hubungan yang positif dan signifikan antara kepemimpinan transformasional dan motivasi karyawan.

Penelitian "*Leadership Styles and Employee Motivation: an Empirical Investigation in a Leading Oil Company in India*" oleh Gopal & Chowdhury (2014). Pada penelitian ini menunjukkan bahwa gaya kepemimpinan mempunyai pengaruh dalam motivasi karyawan.

Penelitian yang dilakukan oleh Syaiful (2015) yang berjudul "Pengaruh Mutasi, Budaya Organisasi dan Kepemimpinan Transformasional Terhadap Motivasi Kerja dan Kinerja Pegawai Pada Kantor Pelayanan Kekayaan Negara Dan Lelang Di Wilayah Provinsi Jawa Timur" yang menunjukkan bahwa gaya kepemimpinan transformasional tidak berpengaruh terhadap motivasi serta motivasi berpengaruh terhadap kinerja.

Penelitian selanjutnya adalah “Pengaruh Kepemimpinan Transformasional Terhadap *Social Competence*, *Self Efficacy* Dan Kinerja Perawat Pada Rumah Sakit dr. Soebandi Jember” oleh Chairina & Sularso (2015). Salah satu tujuan penelitian tersebut yang berhubungan dengan penelitian yang akan dilakukan oleh peneliti yaitu menganalisis dan menjelaskan bahwa kepemimpinan transformasional secara signifikan berpengaruh terhadap kinerja. Hasil dari penelitian Chairina & Sularso (2015) menyebutkan bahwa gaya kepemimpinan transformasional berpengaruh signifikan terhadap kinerja dan apabila gaya kepemimpinan transformasional dari seorang pemimpin semakin baik akan berbanding lurus dengan kinerja yang juga akan semakin baik. Penelitian ini merupakan penelitian eksplanatori (*explanatory research*) dan memiliki 150 responden dengan menggunakan metode random sampling.

Penelitian Kroes (2015) yaitu “*The Relationship Between Transformational Leadership And Innovative Work Behavior: The role of Self-efficacy and the effect of Perceived Organizational Support on Innovative Work Behavior.*” Pada penelitian Kroes, memiliki 267 responden yang dibagikan secara kuesioner digital pada organisasi- organisasi di Belanda. Ditemukan hasil yang menunjukkan bahwa gaya kepemimpinan transformasional berpengaruh langsung terhadap inovasi.

Penelitian Said dkk. (2015), “*Relationship between Employee Motivation and Job Performance: A Study at Universiti Teknologi MARA (Terengganu)*” Pada penelitian Said dkk., mengatakan bahwa motivasi adalah hal penting bagi karyawan karena dapat menaikkan tingkat kinerja dirinya.

Penelitian Noor & Dzulkifli (2013), “*Assessing Leadership Practices, Organizational Climate and Its Effect towards Innovative Work Behaviour in R&D*” yang meneliti perusahaan R&D Malaysia. Pada penelitian ini menunjukkan bahwa praktek gaya kepemimpinan tidak berpengaruh signifikan terhadap inovasi.

Penelitian selanjutnya yaitu “*Does Innovation Contribute to Employee Performance?*” oleh Osman dkk. (2016) meneliti hubungan antara inovasi dengan kinerja karyawan. Penelitian ini menggunakan survey kepada tim manajemen. Responden dari penelitian ini sebanyak 294. Hasil penelitian ini menunjukkan

bahwa adanya pengaruh signifikan yang positif antara inovasi karyawan terhadap kinerja karyawan.

Penelitian Ebrahimi dkk., (2016) dengan judul “*Relationship between Leadership Styles and Organizational Performance by Considering Innovation in Manufacturing Companies of Guilan Province.*” Tujuan dari penelitian ini adalah untuk menyelidiki hubungan antara gaya kepemimpinan (gaya transformasional dan transaksional) dan kinerja organisasi dengan mempertimbangkan inovasi (eksplorasi dan eksploitasi) di perusahaan manufaktur provinsi Guilan. Populasi statistik penelitian meliputi perusahaan manufaktur provinsi Guilan. Ukuran sampel diperkirakan 401 dengan menggunakan rumus Cochran. Data dikumpulkan melalui kuesioner yang didistribusikan di antara para manajer dari perusahaan manufaktur setelah mengkonfirmasi validitas dan reliabilitas penelitian. Untuk menganalisis data dan menguji hipotesis menggunakan perangkat lunak LISREL. Hasil pengujian menunjukkan bahwa ada hubungan antara kepemimpinan transformasional dan inovasi eksplorasi; tapi ada hubungan negatif antara kepemimpinan transformasional dan inovasi eksploitatif.

Penelitian Guihur dkk (2014) dengan judul “*The Co-Operative Difference in Behavioural Innovativeness*” menunjukkan bahwa gaya kepemimpinan transformasional tidak berpengaruh signifikan terhadap inovasi. Pada penelitian ini gaya kepemimpinan transformasional tidak meyakinkan untuk memengaruhi inovasi. Gaya kepemimpinan membutuhkan kerja tim untuk meningkatkan inovasi karyawan.

Penelitian selanjutnya dengan judul “Pengaruh Motivasi Terhadap Kinerja Pegawai dengan Variabel Pemediasi Kepuasan Kerja Pada PDAM Kota Madiun” oleh Murti & Srimulyani (2013). Penelitian ini memiliki responden sebanyak 155 pegawai dengan temuan bahwa motivasi berpengaruh signifikan terhadap kinerja pegawai, motivasi berpengaruh signifikan pada kepuasan kerja dan kepuasan kerja berpengaruh signifikan terhadap kinerja pegawai. Namun motivasi ke kinerja membutuhkan kepuasan kerja sebagai variabel pemediasi.

Penelitian Connie (2013) dengan judul penelitian *The Influence of Professional Competence, Work Motivation, and Innovativeness on The Performance of Physics Teacher*. Tujuan dari penelitian ini untuk menganalisis pengaruh dari kecekapan profesional, motivasi kerja dan inovasi guru terhadap prestasi guru. Hasil penelitian ini menyebutkan bahwa motivasi guru berpengaruh langsung positif dan signifikan terhadap keinovatifan guru.

Penelitian oleh Nitasari (2016) berjudul “Pengaruh Motivasi, Lingkungan, Kerja dan Kompensasi Terhadap Kinerja Karyawan Pada Asuransi Jiwa Bersama (AJB) Bumiputera 1912 Jember” menunjukkan bahwa motivasi berpengaruh positif dan tidak signifikan terhadap kinerja karyawan AJB Bumiputera 1912 Jember.

Penelitian selanjutnya adalah Miao dkk (2012) dengan judul “*Transformational Leadership And The Work Outcomes Of Chinese Migrant Workers: The Mediating Effects Of Identification With Leader*” yang meneliti pada perusahaan yang berlokasi di Cina Tenggara. Penelitian ini ditemukan bahwa identifikasi dari pemimpin (*identification with leader*) memediasi antara gaya kepemimpinan transformasional dengan kinerja bawahan serta kepemimpinan transformasional berpengaruh tidak signifikan terhadap inovasi bawahan.

Penelitian Nugroho dkk (2014) dengan judul “Pengaruh Gaya Kepemimpinan Transformasional Terhadap Penyelesaian Konflik Dan Kinerja Karyawan Hotel Asri Jember” menunjukkan bahwa gaya kepemimpinan transformasional berpengaruh langsung dan signifikan terhadap kinerja karyawan Hotel Asri Jember.

Penelitian Lin & Liu (2012) dengan judul penelitian “*A Cross-Level Analysis Of Organizational Creativity Climate And Perceived Innovation. The Mediating Effect Of Work Motivation*”. Penelitian ini meneliti iklim kreativitas memengaruhi hasil inovasi di kawasan Asia, yaitu Taiwan. Hasil penelitian ini menunjukkan bahwa motivasi berpengaruh signifikan dan memiliki hubungan positif dengan inovasi.

Penelitian Tjiang & Devie (2016) dengan judul penelitian “Pengaruh Gaya Kepemimpinan Terhadap Kinerja Keuangan Melalui Inovasi Dan Kepuasan Pelanggan Pada Perusahaan Retail Di Surabaya”. Penelitian ini Penelitian ini berbentuk penelitian kuantitatif, di mana data diperoleh melalui penyebaran kuesioner dan laporan keuangan perusahaan retail di Surabaya. Sampel yang digunakan dalam penelitian ini adalah 18 perusahaan retail di Surabaya.

Penelitian Pianta (2004) dengan judul “*The Impact of Innovation on Jobs , Skills and Wages*” yang meneliti tentang perusahaan komunikasi dan teknologi di Urbino, Italia. Penelitian ini menunjukkan bahwa inovasi berpengaruh signifikan dan negatif terhadap kinerja.

Penelitian oleh Dela (2015) dengan judul “Analisis Pengaruh Kepemimpinan Transformasional, Disiplin Kerja, Lingkungan Kerja Dan Inovasi Terhadap Kinerja Karyawan (Studi Di Goro Assalam Surakarta)” yang mempunyai jumlah sampel 97 karyawan. Penelitian ini menunjukkan bahwa gaya kepemimpinan transformasional terhadap kinerja tidak mempunyai pengaruh signifikan dan inovasi tidak berpengaruh terhadap kinerja.

Penelitian oleh Laras & Haryono (2016) dengan judul “Kepemimpinan Transformasional, Motivasi Dan Budaya Organisasi Dampaknya Terhadap Kinerja Perangkat Desa” menunjukkan bahwa adanya pengaruh yang positif dan signifikan di antara gaya kepemimpinan transformasional dengan kinerja serta motivasi dengan kinerja. Penelitian ini mempunyai 185 responden dengan total sampel sebanyak 130 responden. Penelitian menggunakan *proportional random sampling*.

Berdasarkan penelitian- penelitian diatas, maka dapat diringkas variabel, sampel dan metode serta hasil penelitian pada Tabel 2.1. Berdasarkan beberapa penelitian terdahulu maka dapat dijelaskan bahwa persamaan variabel dari penelitian yang akan peneliti gunakan dengan penelitian terdahulu tentang gaya kepemimpinan transformasional, inovasi, motivasi dan kinerja. Namun perbedaannya terdapat pada objek penelitian, indikator yang digunakan, kerangka konseptual, serta metode analisis data.

Tabel 2.1 Ringkasan Penelitian Terdahulu

No.	Uraian	Hasil	Peneliti
1.	Gaya Kepemimpinan Transformasional terhadap Motivasi	Signifikan	Ahmad dkk.(2014); Gopal & Chowdhury (2014)
		Tidak signifikan	Syaiful (2015)
2.	Gaya Kepemimpinan Transformasional terhadap Inovasi	Signifikan	Ebrahimi dkk. (2016); Kroes (2015); Suryo (2010); Widiartanto & Suhadak (2013)
		Tidak signifikan	Guihur dkk(2014); Noor & Dzulkifli (2013); Miao dkk (2012)
3.	Motivasi terhadap Kinerja	Signifikan	Said dkk.(2015); Hayati & Caniago (2012); Syaiful (2015); Laras & Haryono (2016); Murti & Srimulyani (2013).
		Tidak signifikan	Nitasari (2016);
4.	Inovasi terhadap kinerja .	Signifikan	Connie (2013); Osman dkk.(2016); Suryo (2010); Dela (2015); Widiartanto & Suhadak (2013); Tjiang & Devie (2016); Pianta (2004)
5.	Motivasi terhadap inovasi.	Signifikan	Lin & Liu (2012); Connie (2013);
6.	Gaya kepemimpinan transformasional terhadap kinerja.	Signifikan	Chairina & Sularso (2015); Nugroho dkk(2014); Laras & Haryono (2016)
		Tidak signifikan	Suryo (2010); Syaiful (2015); Dela (2015); Widiartanto & Suhadak (2013)

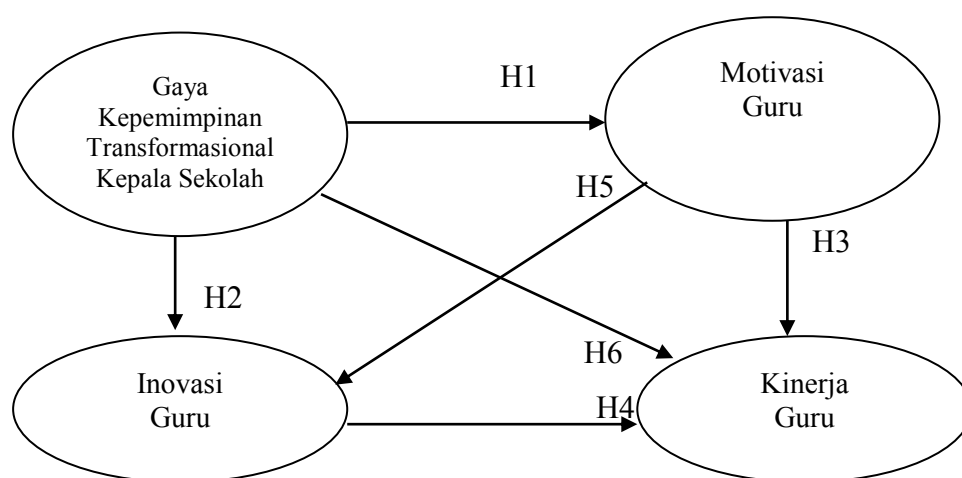
Sumber: Data sekunder yang diolah oleh penulis

2.3 Kerangka Konseptual

Kepemimpinan dapat dikatakan wajib dimiliki oleh seorang pemimpin. Tanpa adanya gaya kepemimpinan di dalam suatu organisasi maka pencapaian tujuan tidak dapat terealisasi dengan baik. Bahkan sukses tidaknya suatu organisasi banyak yang menyebut bahwa hal tersebut terjadi karena peran gaya kepemimpinan. Hal ini menunjukkan bahwa gaya kepemimpinan mempunyai peranan penting untuk mencapai hasil dan kinerja yang baik.

Beberapa penelitian menjelaskan bahwa terdapat pengaruh antara gaya kepemimpinan transformasional, kinerja, motivasi dan inovasi. Berdasarkan hasil penelitian sebelumnya mengenai gaya kepemimpinan transformasional, kinerja guru, motivasi, dan inovasi maka dapat dikembangkan kerangka konseptual yang mendasari penelitian ini dengan 6 (enam) tahapan sebagai berikut:

- Pengaruh gaya kepemimpinan transformasional kepala sekolah terhadap motivasi guru,
- Pengaruh gaya kepemimpinan transformasional kepala sekolah terhadap inovasi guru,
- Pengaruh motivasi guru terhadap kinerja guru,
- Pengaruh inovasi guru terhadap kinerja guru,
- Pengaruh motivasi guru terhadap inovasi guru,
- Pengaruh gaya kepemimpinan transformasional kepala sekolah terhadap kinerja guru.



Gambar 2.2 Kerangka Konseptual Penelitian

2.4 Hipotesis

Berdasarkan permasalahan dan didukung dengan teori- teori dan penelitian terdahulu maupun kerangka konseptual yang akan digunakan peneliti pada penelitian yang berjudul Pengaruh Gaya Kepemimpinan Transformasional Kepala Sekolah Terhadap Kinerja Guru Dengan Motivasi Dan Inovasi Guru Sebagai

Variabel *Intervening* Di Sekolah Dasar Wilayah Eks. Kota Administratif Jember, maka hipotesis yang diajukan adalah sebagai berikut:

2.4.1 Gaya kepemimpinan transformasional kepala sekolah berpengaruh terhadap motivasi guru.

Ahmad dkk. (2014) dengan penelitian yang berjudul “*Impact of Transformational Leadership on Employee Motivation in Telecommunication Sector*” menjelaskan bahwa ada hubungan yang positif dan signifikan antara kepemimpinan transformasional dan motivasi guru.

2.4.2 Gaya kepemimpinan transformasional kepala sekolah berpengaruh terhadap inovasi guru.

Penelitian oleh Ebrahimi dkk., (2016) dengan judul “*Relationship between Leadership Styles and Organizational Performance by Considering Innovation in Manufacturing Companies of Guilan Province*” menjelaskan ada hubungan antara kepemimpinan transformasional dan inovasi eksplorasi.

İşcan dkk. (2014) mengemukakan dalam penelitian “*Effect of Leadership Style on Perceived Organizational Performance and Innovation: The Role of Transformational Leadership Beyond the Impact of Transactional Leadership – An Application among Turkish SME's*” bahwa terdapat hubungan signifikan yang positif antara gaya kepemimpinan transformasional terhadap inovasi.

2.4.3 Motivasi guru berpengaruh terhadap kinerja guru.

Hayati & Caniago (2012) dalam penelitian “*Islamic Work Ethic: The Role of Intrinsic Motivation, Job Satisfaction, Organizational Commitment and Job Performance*” menunjukkan bahwa peningkatan kepuasan kerja, komitmen organisasi dan kinerja karyawan membutuhkan motivasi.

2.4.4 Inovasi guru berpengaruh terhadap kinerja guru.

Osman dkk. (2016) dengan judul “*Does Innovation Contribute to Employee Performance?*” menyatakan adanya pengaruh signifikan yang positif antara inovasi karyawan terhadap kinerja karyawan.

2.4.5 Motivasi guru berpengaruh terhadap inovasi guru.

Connie (2013) dengan judul penelitian *The Influence of Professional Competence, Work Motivation, and Innovativeness on The Performance of*

Physics Teacher yang menyebutkan bahwa motivasi guru berpengaruh langsung positif dan signifikan terhadap keinovatifan guru.

2.4.6 Gaya kepemimpinan transformasional kepala sekolah berpengaruh terhadap kinerja guru.

Penelitian “Pengaruh Kepemimpinan Transformasional Terhadap *Social Competence, Self Efficacy* Dan Kinerja Perawat Pada Rumah Sakit dr. Soebandi Jember” oleh Chairina & Sularso (2015) menyatakan adanya pengaruh positif antara gaya kepemimpinan transformasional terhadap kinerja karyawan.

BAB 3. METODE PENELITIAN

3.1 Rancangan Penelitian

Penelitian ini merupakan penelitian eksplanatori (*explanatory research*) karena penelitian ini menjelaskan pengaruh di antara variabel yang diteliti. Untuk mendapatkan jawaban dari pengaruh gaya kepemimpinan transformasional terhadap motivasi, inovasi, dan kinerja dengan menggunakan metode penelitian model persamaan struktural (*Structural Equation Modelling*). Keunggulan dari *structural equation modeling* (SEM) adalah dapat menampilkan sebuah model komprehensif dan mengkonfirmasi dimensi atau faktor secara teoritis yang ada (Ferdinand, 2014).

Penelitian dilakukan dengan menggunakan metode survei yang mengambil sampel dari suatu populasi. Untuk pengumpulan data, penelitian ini menggunakan kuesioner yang dibagikan kepada responden guna mendapatkan hasil dari penelitian.

3.2 Populasi dan Sampel

3.2.1 Populasi

Menurut Pratama (2012) menyatakan bahwa populasi merupakan wilayah yang terdiri dari obyek atau subyek yang mempunyai kualitas dan karakteristik yang ditetapkan oleh peneliti untuk dipelajari lebih lanjut dan ditarik kesimpulannya. Populasi dari penelitian ini adalah guru-guru sekolah dasar di wilayah Eks. Kota Administratif Jember. Populasi yang ada pada penelitian ini adalah 128 orang.

3.2.2 Sampel

Sampel pada penelitian adalah guru-guru pada sekolah dasar di wilayah Eks. Kota Administratif Jember. Dari total populasi yang ada, maka memerlukan

pengambilan sampel untuk menjadi representatif dari populasi yang diteliti. Di dalam penelitian ini menggunakan *two stage sampling*, tahapannya yaitu:

- a) Tahap pertama, untuk pemilihan sekolah dasar dilakukan dengan metode *purposive sampling* yang merupakan metode *nonprobability sampling*. Teddlie & Yu (2007:90) mengatakan bahwa *purposive sampling* melibatkan sampel acak dari sejumlah kecil unit dari populasi target yang jauh lebih besar. Sekolah dasar yang dipilih untuk penelitian ini sebanyak 16 (enam belas) sekolah dasar di wilayah Eks. Kota Administratif Jember dimana 6 (lima) SD di Kecamatan Kaliwates, 5 (lima) SD di Kecamatan Sumbersari, dan 5 (lima) SD di Kecamatan Patrang. Kriteria penentuan sekolah dasar tersebut adalah penilaian kinerja terbaik kepala sekolah di setiap masing-masing kecamatan dan sudah memimpin selama lebih dari 1 (satu) tahun di sekolah dasar tersebut.

Tabel 3.1 Daftar Kepala Sekolah Dasar Penelitian

No.	Kecamatan	Sekolah
1.	Kaliwates	1) SDN Kepatihan 2
		2) SDN Kepatihan 5
		3) SDN Kaliwates 1
		4) SDN Kebon Agung 2
		5) SDN Mangli 3
		6) SDN Mangli 2
2.	Sumbersari	1) SDN Kranjingan 4
		2) SDN Karangrejo 3
		3) SDN Karangrejo 2
		4) SDN Kranjingan 1
		5) SDN Tegal Gede 3
3.	Patrang	1) SDN Jember Lor 1
		2) SDN Jember Lor 3
		3) SDN Gebang 1
		4) SDN Patrang 2
		5) SDN Bintoro 1

Sumber: Data primer dari UPT Pendidikan Kecamatan Kaliwates, Sumbersari, Patrang

- b) Tahap kedua, guru-guru dari sekolah dasar yang terpilih di wilayah Eks. Kota Administratif Jember tersebut diambil sebagai responden penelitian. Dalam pengambilan sampel tahap kedua dengan menggunakan *purposive sampling* dengan kriterianya adalah guru-guru yang sudah menjadi pegawai negeri sipil

(PNS) dan minimal berpendidikan Strata-1 (S1). Penelitian ini menggunakan *Structural Equation Modeling* (SEM). Sampel penelitian ini sebanyak 116 guru dari 16 sekolah dasar.

3.3 Jenis dan Sumber Data

Menurut Wandansari (2013) menyebutkan pengertian data primer dan data sekunder., yaitu:

- a. Data primer adalah data yang diperoleh langsung dari sumber awal yaitu individu atau perseorangan akan diteliti lebih lanjut seperti hasil pengisian kuesioner dan wawancara.
- b. Data sekunder adalah data yang telah diolah lebih lanjut baik oleh pihak pengumpul data primer atau pihak lain seperti peringkat kepala sekolah dasar dari UPT Pendidikan Kecamatan Kaliwates, Sumpalsari, dan Patrang.

Penelitian ini menggunakan data primer dan data sekunder untuk mendapatkan hasil penelitian, dengan ketentuan sebagai berikut:

- a. Kuesioner
Kuesioner merupakan sebuah daftar pertanyaan yang harus diisi oleh orang yang akan diukur (responden). Dengan kuesioner kita dapat mengetahui keadaan atau data pribadi seseorang, pengalaman atau pengetahuan dan lain-lain yang dimilikinya. Kuesioner merupakan instrumen pengumpulan data atau informasi yang dioperasionalkan ke dalam bentuk item atau pertanyaan. Penyusunan kuesioner dilakukan dengan harapan dapat mengetahui variable-variabel apa saja yang menurut responden merupakan hal yang penting.
- b. Wawancara
Wawancara dilakukan oleh pewawancara, dalam penelitian ini yaitu peneliti sendiri dengan responden dan kepala sekolah.

Wawancara digunakan untuk menambah referensi peneliti dalam pembahasan masalah penelitian.

c. Studi Pustaka

Studi Kepustakaan yaitu mengadakan penelitian dengan cara mempelajari dan membaca literatur-literatur, jurnal-jurnal, dan referensi yang ada hubungannya dengan permasalahan yang menjadi obyek penelitian.

3.4 Definisi Operasional dan Skala Pengukuran Variabel

Definisi operasional dan skala pengukuran variabel pada penelitian ini akan dijelaskan lebih rinci di bawah ini.

3.4.1 Definisi Operasional

Definisi operasional bertujuan untuk menyamakan persepsi antara peneliti dengan pembaca dalam membaca penelitian ini. Adapun definisi operasional dari masing- masing variabel dapat diuraikan sebagai berikut:

a. Variabel bebas/ *independent variable* gaya kepemimpinan transformasional kepala sekolah (X_1)

Robbins (2006) mengatakan gaya kepemimpinan transformasional adalah gaya yang mengedepankan komunikasi yang baik dengan bawahannya. Terdapat indikator- indikator dari variabel bebas gaya kepemimpinan transformasional:

1. *Individual consideration*/ Konsiderasi Individual (X_{11})

Pemimpin transformasional bertindak sebagai pelatih atau mentor, memberikan perhatian khusus untuk kebutuhan masing-masing pengikut untuk pencapaian dan pertumbuhan. Pemimpin transformasional bertindak sebagai pelatih atau mentor, memberikan perhatian khusus untuk kebutuhan masing-masing pengikut untuk pencapaian dan pertumbuhan. Pemimpin transformasional adalah seorang pendengar yang efektif, dan mengakui dan menerima perbedaan

individual karyawan. Melakukan komunikasi dua arah dan berinteraksi dengan bawahan secara personal. Pemimpin transformasional memperhatikan tugas-tugas bawahan untuk menentukan apakah bawahan membutuhkan arahan tambahan dan menilai kemajuannya. Namun bawahan tidak merasa mereka sedang diperiksa atau dipantau (Leithwood, 1994 dalam Arokiasamy dkk., 2016:152). Bass & Avolio (1994) dalam Kroes (2015:7:8), pemimpin transformasional harus simpatik dan bijaksana untuk pengikut mereka dan memberikan mereka pelatihan, pembinaan, dan dukungan.

2. *Intellectual stimulation/* stimulasi intelektual (X_{12})

Pemimpin transformasional mendorong inovasi dan kreativitas bawahan dengan mempertanyakan asumsi, permasalahan yang ada, dan melakukan pendekatan pada situasi lama dengan cara baru. Pemimpin dengan gaya kepemimpinan transformasional meminta ide baru dan solusi kreatif untuk menyelesaikan masalah dari pengikut, yang termasuk dalam proses mengatasi masalah dan menemukan solusi. Apabila bawahan melakukan kesalahan, pemimpin transformasional tidak secara terbuka mengkritik ide-ide mereka karena berbeda dari ide-ide para pemimpin. Pemimpin transformasional mendorong inovasi dan kreativitas bawahan dengan mempertanyakan asumsi, permasalahan yang ada, dan melakukan pendekatan pada situasi lama dengan cara baru. Pemimpin dengan gaya kepemimpinan transformasional meminta ide baru dan solusi kreatif untuk menyelesaikan masalah dari pengikut, yang termasuk dalam proses mengatasi masalah dan menemukan solusi. Apabila bawahan melakukan kesalahan, pemimpin transformasional tidak secara terbuka mengkritik ide-ide mereka karena berbeda dari ide-ide para pemimpin (Leithwood, 1994 dalam Arokiasamy dkk., 2016:152). Bass & Avolio (1994) dalam Kroes (2015:7) menyebutkan bahwa kepemimpinan

transformasional menekankan pentingnya stimulasi intelektual untuk memanfaatkan kemampuan pengikut. Pengikut didukung oleh para pemimpin mereka untuk menjadi inovatif dan kreatif. Solusi dari masalah baru dan ide-ide kreatif yang berguna untuk mendekati situasi kerja lama dan baru.

3. *Inspirational motivation/* motivasi inspirasional (X₁₃)

Pemimpin transformasional menunjukkan perilaku yang menginspirasi orang-orang di sekitar mereka dengan memberikan arti dan tantangan untuk pekerjaan pengikutnya . Pemimpin juga membangkitkan semangat tim, antusiasme dan optimisme. Leithwood (1994) dalam Arokiasamy dkk. (2016:152), pemimpin transformasional menunjukkan perilaku yang menginspirasi orang-orang di sekitar mereka dengan memberikan arti dan tantangan untuk pekerjaan pengikutnya . Pemimpin juga membangkitkan semangat tim, antusiasme dan optimisme. Pemimpin transformasional melibatkan pengikut mereka dengan mengkomunikasikan harapan bawahan dan juga menunjukkan komitmen untuk tujuan dan visi bersama. Bass & Avolio (1994) dalam Kroes (2015:7), kepemimpinan transformasional mendorong dan memotivasi pengikut untuk mendapatkan pemahaman yang lebih dan antusiasme terhadap tujuan dan rencana masa depan melalui tantangan. Pemimpin memastikan bahwa harapan masa depan pengikut dikomunikasikan dengan jelas dalam rangka untuk mengembangkan visi bersama dan menciptakan komitmen.

4. *Idealized influence/* pengaruh yang ideal (X₁₄)

Pemimpin transformasional menunjukkan perilaku yang memungkinkan mereka sebagai *role mode* atau panutan bagi pengikut mereka. Selain mengagumi, menghormati, dan mempercayai pemimpin mereka, bawahan/ pengikut cenderung ingin meniru mereka. Leithwood (1994) dalam Arokiasamy dkk. (2016:152), pemimpin transformasional menunjukkan perilaku

yang memungkinkan mereka sebagai *role mode* atau panutan bagi pengikut mereka. Selain mengagumi, menghormati, dan mempercayai pemimpin mereka, bawahan/ pengikut cenderung ingin meniru mereka. Pengikut Pemimpin transformasional menurut bawahannya memiliki kemampuan yang luar biasa, ketekunan, dan tekad. Selain itu, pemimpin transformasional bersedia mengambil risiko dan konsisten. Mereka dapat diandalkan untuk melakukan hal yang benar karena mereka menunjukkan standar etika dan moral yang baik. Bass & Avolio (1994) dalam Kroes (2015:7), kepemimpinan transformasional dapat digambarkan sesuatu yang optimal ketika pengikut mencerminkan ide dan mengidentifikasi diri mereka terhadap para pemimpin mereka. Pengikut menghormati dan mempercayai pemimpin mereka didasarkan pada perilaku etis dan karisma. Adapun indikator yang digunakan, yaitu:

- 1) *Individual consideration*/ Konsiderasi Individual (X_{11});
- 2) *Intelectual stimulation*/ Stimulasi Intelektual (X_{12});
- 3) *Inspirational motivation*/ Motivasi Inspirasional (X_{13});
- 4) *Idealized influence*/ Pengaruh yang ideal (X_{14}).

b. Variabel *intervening/ intervening variable*

Terdapat dua variabel *intervening/ intervening variable* pada penelitian ini yaitu:

1. Motivasi Guru (Z_1)

Elqadri dkk. (2015:185-186) mengatakn motivasi adalah sikap dan nilai-nilai yang memengaruhi individu untuk mencapai hal yang spesifik sesuai dengan tujuan individu. Pada penelitian ini terdapat empat indikator variabel tentang teori motivasi menurut Herzberg dalam Dewi (2015:44), antara lain:

- a) *Achievement* (prestasi) (Z_{11}), keterampilan, kemampuan yang dicurahkan karyawan dalam menghadapi kesulitan dan

tantangan pekerjaan agar dapat mencapai prestasi kerja yang diharapkan (Herzberg dalam Dewi, 2015:44).

- b) *Recognition* (pengakuan) (Z_{12}), karyawan mengharapkan pengakuan dari perusahaan dan lingkungan kerja tempat karyawan bekerja. Karyawan merasa diakui dan dihargai apabila mereka melaksanakan tanggung jawab pekerjaannya dengan baik dan diberi imbalan sesuai dengan pekerjaan yang telah mereka capai (Herzberg dalam Dewi, 2015:44).
- c) *Responsibility* (tanggung jawab) (Z_{13}), tanggung jawab yang dimiliki oleh karyawan terhadap pekerjaan yang dibebankan oleh perusahaan (Herzberg dalam Dewi, 2015:44).
- d) *Advancement* (promosi) (Z_{14}), karyawan yang telah menyelesaikan pekerjaan dengan baik dan karyawan yang berprestasi bagi perusahaan diharapkan dapat menjamin untuk maju ke jabatan (posisi) yang lebih tinggi, perusahaan juga diharapkan dapat memberikan bonus, tunjangan atau penghargaan untuk prestasi kerja karyawan yang bagus (Herzberg dalam Dewi, 2015:44).

Adapun indikator yang digunakan, yaitu:

- 1) *Achievement* (prestasi) (Z_{11})
 - 2) *Recognition* (pengakuan) (Z_{12})
 - 3) *Responsibility* (tanggung jawab) (Z_{13})
 - 4) *Advancement* (promosi) (Z_{14})
2. Inovasi Guru (Z_2)
- Wardono & Ekawati (2014:739) mendefinisikan inovasi sebagai sebuah proses yang bertujuan untuk menciptakan pengetahuan baru yang difokuskan pada pengembangan komersial untuk mendapatkan solusi. Jong & Hartog (2008) menyimpulkan bahwa perilaku inovasi dibentuk oleh 4 (empat) komponen, antara lain:
- a) *Opportunity Exploration*/Peluang Eksplorasi (Z_{21})

Mempelajari dan mengetahui peluang untuk berinovasi, menemukan kesempatan, masalah atau teka-teki yang perlu diselesaikan. Moll (2015:18) menyimpulkan bahwa peluang eksplorasi menjelaskan sejauh mana seseorang dengan sengaja mencari peluang untuk meningkatkan kinerja perusahaan atau individu.

b) *Idea Generation*/Generasi tentang Ide (Z₂₂)

Menghasilkan konsep- konsep untuk tujuan perbaikan. Generasi tentang ide berhubungan dengan produk baru, perbaikan dalam proses kerja saat ini atau dalam istilah lain yaitu solusi untuk masalah yang telah diidentifikasi. Moll (2015:18) mengatakan bahwa pengembangan ide-ide mengacu pada perbaikan-perbaikan yang dapat direalisasikan. Menurut Kanter (1988) dalam Moll (2015:18-19), generasi tentang ide yang sukses difasilitasi oleh kemampuan individu untuk mempertimbangkan peluang atau masalah dari sudut pandang yang berbeda.

c) *Championing*/Memperjuangkan Ide(Z₂₃)

Praktek- praktek untuk merealisasikan/mempromosikan ide-ide, mengurangi resistensi dan mencari dukungan kepada orang-orang yang mampu untuk memfasilitasi dan mempersiapkan implementasi yang baik (Jong & Hartog, 2008; Moll, 2015:19). Moll (2015:19), tidak hanya penemu asli yang dapat bertindak sebagai pejuang, tetapi pada dasarnya setiap karyawan yang yakin akan kualitas ide dan bersedia untuk menginvestasikan waktu dan usaha dalam mendorong gagasan tersebut lebih baik.

d) *Application*/Implementasi (Z₂₄)

Mencoba untuk mengembangkan, menguji dan memodifikasi ide- ide inovatif serta menjelaskan upaya karyawan benar-benar menerapkan ide dan

melaksanakannya dalam pengoperasian sehari-hari (Jong & Hartog, 2008; Moll, 2015:19). Implementasi merupakan aktivitas yang penting untuk mendorong inovasi dari ide untuk bagaimana cara pengoperasiannya (Chombunchoo & U-On, 2016:1596).

Adapun indikator yang digunakan, yaitu:

- 1) *Opportunity Exploration* / Peluang Eksplorasi (Z_{21})
- 2) *Idea Generation* / Generasi tentang Ide (Z_{22})
- 3) *Championing* / Memperjuangkan (Z_{23})
- 4) *Application* / Implementasi (Z_{24})

c. Variabel terikat/ *dependent variable* kinerja guru (Y_1)

Menurut Fuad Mas'ud (2004) dalam Surbakti (2013:2), "kinerja karyawan mengacu pada prestasi seseorang yang diukur berdasarkan standard dan kriteria yang ditetapkan oleh perusahaan."

Menurut Bernardin & Russel (1993) dalam (Kosasih & Budiani, 2007:81-82) terdapat enam kriteria menilai kinerja karyawan namun salah satu kriteria yaitu *cost effectiveness* dianggap tidak relevan dalam penelitian ini, dimana penggunaan sumber daya perusahaan berupa manusia, keuangan, dan teknologi dimaksimalkan untuk mendapatkan hasil yang tertinggi atau pengurangan kerugian dari tiap unit hanya dapat diketahui pada level manajemen bukan karyawan. Jadi lima kriteria yang digunakan dalam penelitian ini, antara lain:

a) *Quality*/Kualitas (Y_{11})

Alhusna (2001) dalam Kahtani (2013:92), kualitas mengacu pada akurasi, penampilan, kegunaan, atau efektivitas. Kualitas diukur menggunakan kesalahan yang ada seperti jumlah atau persentase kesalahan diperbolehkan dalam unit kerja dan tingkat kepuasan pelanggan yang ditentukan melalui survei dari pelanggan. Kualitas digunakan untuk mengatasi seberapa baik karyawan atau unit kerja melakukan pekerjaan dan akurasi atau efektivitas dari sebuah produk atau barang yang diproduksi. Bernardin & Russel (1993) dalam Kosasih & Budiani

(2007:81), kualitas merupakan tingkatan dimana proses atau penyesuaian pada cara yang ideal di dalam melakukan aktifitas atau memenuhi aktifitas yang sesuai harapan.

b) *Quantity*/Kuantitas (Y₁₂)

Bernardin & Russel (1993) dalam Kosasih & Budiani (2007:81), kuantitas merupakan tingkatan yang dihasilkan melalui nilai mata uang, jumlah unit, atau jumlah dari siklus aktifitas yang telah diselesaikan. Kuantitas diukur melalui jumlah produk yang dihasilkan atau layanan yang diberikan (Kahtani, 2013:92).

c) *Timeliness*/Ketepatan Waktu (Y₁₃)

Bernardin & Russel (1993) dalam Kosasih & Budiani (2007:82), ketepatan waktu merupakan tingkatan di mana aktifitas telah diselesaikan dengan waktu yang lebih cepat dari yang ditentukan dan memaksimalkan waktu yang ada untuk aktifitas lain. Ketepatan waktu mengacu pada waktu kerja yang digunakan seperti seberapa cepat pekerjaan yang telah diselesaikan oleh unit kerja (Kahtani, 2013:92).

d) *Need for supervision*/Pengawasan (Y₁₄)

Tingkatan dimana seorang karyawan dapat melakukan pekerjaannya tanpa perlu meminta pertolongan atau bimbingan dari atasannya (Bernardin & Russel, 1993 dalam Kosasih & Budiani, 2007:82). Hakim (2015:36) mengatakan bahwa kebutuhan untuk pengawasan adalah sejauh mana seorang karyawan dapat melakukan fungsi pekerjaan tanpa memerlukan pengawasan dari pengawas.

e) *Interpersonal impact*/Dampak Interpersonal (Y₁₅)

Dampak interpersonal merupakan tingkatan di mana seorang karyawan merasa percaya diri, menjaga martabat, nama baik, punya keinginan yang baik, dan dapat bekerja sama di antara rekan kerja dan atasan maupun bawahan (Bernardin & Russel (1993) dalam Kosasih & Budiani, 2007:82; Hakim, 2015:36).

Adapun indikator yang digunakan, yaitu:

- 1) *Quality* / kualitas (Y₁₁)
- 2) *Quantity*/ kuantitas (Y₁₂)
- 3) *Timeliness*/ Hal berketepatan waktu (Y₁₃)
- 4) *Need for supervision*/ Perlu pengawasan (Y₁₄)
- 5) *Interpersonal impact*/ dampak interpersonal (Y₁₅)

3.4.2 Skala Pengukuran Variabel

Skala pengukuran variabel pada penelitian ini menggunakan skala *Likert*. Menurut Khoir (2012:60) skala *Likert* digunakan untuk melihat suatu fenomena dengan mengukur sikap, pendapat dan persepsi seseorang/ kelompok. Skala *Likert* yang digunakan menggunakan skala lima tingkat yang terdiri dari:

- a) Setuju sekali (SS) dengan skor 5;
- b) Setuju (S) dengan skor 4;
- c) Netral (N) dengan skor 3;
- d) Tidak Setuju (TS) dengan skor 2;
- e) Sangat tidak setuju (STS) dengan skor 1.

3.5 Metode Analisis Data dan Pengujian Hipotesis

Analisis data digunakan untuk menjawab pertanyaan berdasarkan hipotesis penelitian. Di dalam penelitian ini menggunakan analisis kuantitatif. Analisis yang digunakan untuk menguji hipotesis pada penelitian ini menggunakan metode *Structural Equation Modeling* (SEM) dengan menggunakan perangkat lunak komputer untuk statistik yaitu AMOS (*Analysis of Moment Structure*) versi 18.

3.5.1 Uji Validitas dan Uji Realibilitas

Menurut Sugiyono, sebuah validitas dikatakan valid apabila hasil penelitian memiliki kesamaan data yang terkumpul dengan data sesungguhnya yang terjadi pada obyek yang diteliti (Juniarti, 2010:78). Salah satu persyaratan yang harus dipenuhi oleh instrumen (alat ukur) adalah validitas. Validitas merupakan alat ukur yang berkaitan dengan sejauhmana alat ukur tersebut mampu

mengukur apa yang seharusnya diukur (Yusrizal,2008). *Confirmatory Factor Analysis* (CFA) merupakan salah satu alat untuk mengetahui validitas konstruk. Model analisis konfirmasi dalam pendekatan SEM disebut sebagai *measurement model* (Ferdinand,2014). Indikator-indikatornya dianalisis dengan CFA sebagai berikut:

- a) nilai *loading factor* > 0,5 pada tingkat signifikansi, $\alpha=0,05$;
- b) ketentuan besarnya CR > 1,96;
- c) nilai signifikansi < 0,05.

Uji reliabilitas sebenarnya adalah alat untuk mengukur suatu kuesioner yang merupakan indikator dari variabel atau konstruk (Pradipto,2015). Ferdinand (2014) menyebutkan formula untuk menguji reabilitas konstruk/ *construct reliability* yaitu:

$$\text{Construct reliability} = \frac{(\sum \text{standardized loading})^2}{(\sum \text{standardized loading})^2 + \sum \epsilon_j}$$

Nilai batas yang dapat digunakan adalah 0,70 untuk menilai sebuah tingkat reliabilitas yang dapat diterima. Dimana tingkat 0,70 adalah sebuah indikasi bahwa sebuah konstruk tersebut reliabel.

3.5.2 Analisis Persamaan Struktural (*Structural Equation Modeling*)

Structural Equation Modeling (SEM) digunakan untuk mendapatkan model struktural. Model struktural menurut Yullyanti (2009:135) adalah “model mengenai struktur hubungan yang membentuk atau menjelaskan kausalitas antar faktor sehingga sudah harus dapat dibedakan antara variabel-variabel bebas (eksogen) dan variabel tergantung (endogen).”

Pada penelitian ini terdapat beberapa hubungan/ persamaan yang akan diuji, antara lain:

- 1) Pengaruh antara gaya kepemimpinan transformasional kepala sekolah (X_1) terhadap motivasi guru (Z_1)

- 2) Pengaruh antara gaya kepemimpinan transformasional kepala sekolah (X_1) terhadap inovasi guru (Z_2)
- 3) Pengaruh antara motivasi guru (X_1) terhadap kinerja guru (Y)
- 4) Pengaruh antara inovasi guru (Z_2) terhadap kinerja guru (Y)
- 5) Pengaruh antara motivasi guru (Z_1) terhadap inovasi guru (Z_2)
- 6) Pengaruh antara gaya kepemimpinan transformasional kepala sekolah (X_1) terhadap kinerja guru (Y_1)

Lestari & Waryanto (2013) menyebutkan langkah- langkah pembentukan model persamaan struktural sebagai berikut:

a. Pengembangan Model Teoritis

Wiryawan (2008), SEM tidak dapat digunakan apabila tanpa dasar teoritis yang kuat. Dalam penelitian yang menggunakan SEM harus mengembangkan sebuah model penelitian dan dikuatkan oleh dukungan teori, sumber- sumber ilmiah yang berhubungan dengan model yang diteliti.

b. Pengembangan Diagram Alur (*Path Diagram*)

Setelah mengumpulkan sumber- sumber ilmiah dan teori- teori yang dapat mendukung penelitian, dilanjutkan dengan menggambarkan diagram alur (*path diagram*) untuk mempermudah mengetahui hubungan- hubungan yang akan diuji. Konstruk- konstruk yang dibangun pada diagram alur dapat dibedakan menjadi dua kelompok, antara lain:

- 1) Konstruk Eksogen (*Exogenous Construct*), yang dikenal dengan *source variable* atau *independent variable* yang tidak diprediksi oleh variabel-variabel yang lain dalam model. Konstruk eksogen adalah konstruk yang dituju oleh garis dengan satu ujung panah.
- 2) Konstruk Endogen (*Endogenous Construct*) merupakan faktor-faktor yang diprediksi oleh satu atau beberapa konstruk. Konstruk endogen dapat memprediksi satu atau beberapa konstruk endogen lainnya, tetapi konstruk endogen hanya dapat berhubungan kausal dengan konstruk endogen.

Adapun diagram alur pada penelitian ini digambarkan pada Gambar 3.1.

c. Konversi Diagram Alur ke dalam Persamaan Struktural

Dari diagram alur pada Gambar 3.1 dapat dikonversikan ke dalam persamaan, yaitu:

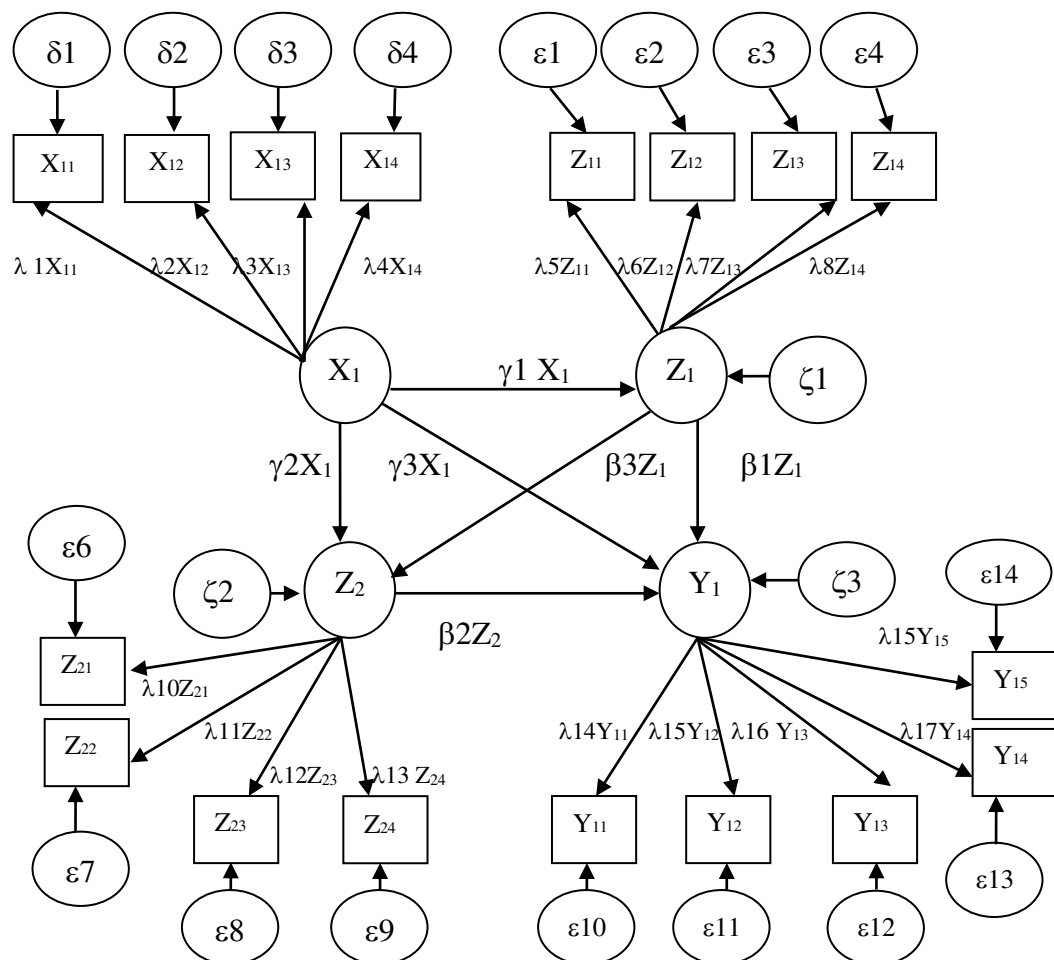
1) Persamaan Struktural (*Structural Equation*)

Persamaan ini dirumuskan untuk menyatakan hubungan kausalitas antar berbagai variabel. Persamaan struktural pada dasarnya dibangun dengan pedoman berikut ini :

Variabel endogen = variabel eksogen + variabel endogen + *error*

d. Memilih Matriks Input dan Estimasi Model

Wiryawan, (2008:72-73) menganjurkan agar menggunakan “matriks varian / kovarians pada saat pengujian teori sebab lebih memenuhi asumsi-asumsi metodologi dimana *standart error* yang dilaporkan akan menunjukkan angka yang lebih akurat dibandingkan menggunakan matriks korelasi.”



Gambar 3.1 Diagram Alur (*path diagram*) Variabel Penelitian

Tabel 3.2 Keterangan Simbol Analisis Alur

Simbol	Keterangan
γ (Gamma)	koefisien pengaruh variabel eksogen terhadap variabel endogen
β (Beta)	koefisien pengaruh variabel endogen terhadap variabel endogen
ζ (Zeta)	Simbol untuk kesalahan pengukuran variabel endogen (variabel laten)
δ (Delta)	galat pengukuran pada variabel manifest untuk variabel eksogen
ϵ (Epsilon)	galat pengukuran pada variabel manifest untuk variabel endogen
λ (lambda)	Simbol muatan factor (<i>factor loading</i>)

Sumber: Data Sekunder yang diolah peneliti

e. Uji Asumsi SEM

1) Ukuran Sampel

Ukuran sampel memiliki peran penting dalam estimasi dan interpretasi hasil SEM. Ukuran sampel menghasilkan dasar untuk mengestimasi kesalahan sampling. Dalam Ferdinand (2014) menyebutkan bahwa jumlah sampel yang disarankan adalah berkisar antara 100-200.

2) Normalitas Data

Uji normalitas bertujuan untuk menguji apakah model regresi, variabel pengganggu atau residual memiliki distribusi normal (Pradipto, 2015:55). Normalitas dapat diuji dengan metode-metode statistik (Ferdinand,2014). Pada $\alpha = 5\%$, jika nilai *critical ratio* di antara nilai absolute $\pm 1,96$ data tersebut berdistribusi normal, secara univariat atau multivariat (Ghozali, 2005).

3) Uji *Outliers*

Outlier merupakan sebagian dari data pengamatan yang memiliki pola yang berbeda dari sebagian besar data pengamatan (Sunaryo & Siagian (2011:2). Sunaryo & Siagian (2011:2) menyebutkan outlier memberikan efek *masking* (mengaburkan data) dan *swamping* (kesalahan mengidentifikasi data non outliers sebagai outliers). Jumlah outlier pada

data sebaiknya tidak melebihi dari 50 persen. *Outliers* adalah observasi atau data yang memiliki karakteristik unik yang terlihat sangat jauh berbeda dengan observasi-observasi lainnya dan muncul dalam bentuk nilai ekstrim pada sebuah variabel tunggal atau variabel kombinasi (Ferdinand,2014:114). Apabila terjadi *outliers* dapat dilakukan perlakuan khusus pada *outlier*-nya asal diketahui bagaimana munculnya *outliers* tersebut. Deteksi terhadap *multivariate outlier* dilakukan dengan memperhatikan nilai *Mahalanobis distance*. Kriteria yang digunakan adalah berdasarkan nilai *Chi Squares* pada derajat kebebasan (*degree of freedom*) sebesar jumlah variabel indikator pada tingkat signifikansi $p < 0,05$ (Ghozali, 2005: 185).

4) Uji Multikolinieritas

Ghozali (2013) dalam (Pradipto, 2015: 56-57) menyebutkan bahwa, “multikolinieritas dapat diketahui dengan melakukan analisis matrik korelasi *variabel-variabel independen*. Jika antar *variabel independen* memiliki tingkat korelasi yang cukup tinggi, maka menunjukkan adanya multikolinieritas.” Multikolinieritas dapat deteksi dengan *determinan matriks kovarians*.

f. Menilai Kriteria *Goodness of Fit*

Kesesuaian model diuji melalui telaah terhadap berbagai kriteria *goodness of fit*. Sebuah model dapat diterima atau ditolak dilakukan beberapa *cut off value* dan beberapa indeks menurut Ferdinand (2014) antara lain:

Tabel 3.3 *Goodness of fit index*

<i>Goodness of fit index</i>	<i>Cut-of Value</i>
χ^2 - <i>Chi-square</i>	χ^2 Hitung < χ^2 Tabel
<i>Significancy Probability</i>	≥ 0.05
RMSEA	≥ 0.08
GFI	≥ 0.90
AGFI	≥ 0.90
CMIN/DF	≥ 2.00
TLI	≥ 0.95
CFI	≥ 0.95

Sumber: Ferdinand (2014:199)

- 1) Chi-square statistic/ X^2 -*Chi Square Statistic*, dimana model dipandang baik atau memuaskan bila nilai chi-squarenya rendah. Semakin kecil nilai X^2 semakin baik model itu dan diterima berdasarkan probabilitas dengan *cut-off value* sebesar $p > 0.05$ atau $p > 0.10$.
- 2) *The root Mean Square Error of Approximatio* (RMSEA), yang menunjukkan *goodness of fit* yang dapat diharapkan bila model diestimasi dalam populasi. Nilai RMSEA yang lebih kecil atau sama dengan 0,08 merupakan indeks untuk dapat diterimanya model yang menunjukkan sebuah *close fit* dari model itu berdasarkan *degrees of freedom*.
- 3) *Goodness of Fit Index* (GFI), adalah ukuran non statistikal yang mempunyai rentang nilai antara 0 (*poor fit*) sampai dengan 1 (*perfect fit*). Nilai yang tinggi dalam indeks ini menunjukkan sebuah '*better fit*'.
- 4) *Adjusted Goodness of Fit Index* (AGFI), dimana tingkat penerimaan yang direkomendasikan adalah bila AGFI mempunyai nilai sama dengan atau lebih besar dari 0,90.
- 5) *The Minimum Sample Discrepancy Function* adalah CMIN/DF yang dibagi dengan *Degree of Freedom*. CMIN/DF tidak lain adalah statistik chi-square, X dibagi DFnya disebut X^2 relatif. Bila nilai X^2 relatif kurang dari 2.0 atau 3.0 adalah indikasi dari acceptable fit antara model dan data.
- 6) *Tucker Lewis Index* (TLI), merupakan *incremental index* yang membandingkan sebuah model yang diuji terhadap sebuah base line model, dimana nilai yang direkomendasikan sebagai acuan untuk diterimanya sebuah model adalah $\geq 0,95$ dan nilai yang mendekati 1 menunjukkan *a very good fit*.
- 7) *Comparative Fit Index* (CFI), dimana bila mendekati 1, mengindikasi tingkat fit yang paling tinggi. Nilai yang direkomendasikan adalah $CFI \geq 0,95$.

g. Uji Hipotesis

Uji ini dengan menggunakan pengamatan terhadap nilai *p value* lebih kecil dari 0,05/ 5% dan CR yang lebih besar dari 2.0 maka hubungan antar variabel signifikan. (Ferdinand,2014:234).

h. Intepretasi Model dan Modifikasi Model

Model penelitian diuji untuk menentukan apakah modifikasi model diperlukan karena tidak fitnya hasil yang diperoleh pada tahap keenam. Namun harus diperhatikan, bahwa segala modifikasi harus berdasarkan teori yang mendukung.

BAB 5. KESIMPULAN DAN SARAN

5.1 Kesimpulan

Berdasarkan hasil penelitian dan pembahasan yang telah diuraikan pada bab hasil dan pembahasan, maka penelitian ini dapat disimpulkan sebagai berikut:

1. Gaya kepemimpinan transformasional kepala sekolah berpengaruh positif dan signifikan terhadap motivasi guru di wilayah Eks. Kota Administratif Jember.
2. Gaya kepemimpinan transformasional kepala sekolah berpengaruh positif dan tidak signifikan terhadap inovasi guru di wilayah Eks. Kota Administratif Jember.. Gaya kepemimpinan transformasional membutuhkan variabel motivasi sebagai variabel *intervening* untuk memengaruhi inovasi.
3. Motivasi guru berpengaruh negatif dan tidak signifikan terhadap kinerja guru di wilayah Eks. Kota Administratif Jember. Motivasi guru membutuhkan inovasi guru sebagai variabel *intervening* agar dapat berpengaruh signifikan terhadap kinerja guru.
4. Inovasi guru berpengaruh negatif dan signifikan terhadap kinerja guru di wilayah Eks. Kota Administratif Jember.
5. Motivasi guru berpengaruh positif dan signifikan terhadap inovasi guru di wilayah Eks. Kota Administratif Jember.
6. Gaya kepemimpinan transformasional kepala sekolah berpengaruh positif dan signifikan terhadap kinerja guru. Penelitian ini menunjukkan bahwa gaya kepemimpinan transformasional tidak membutuhkan variabel *intervening* motivasi dan inovasi dalam memengaruhi kinerja guru di wilayah Eks. Kota Administratif Jember karena variabel *intervening* pada model penelitian ini memiliki nilai yang kecil.

5.2 Saran

Dari hasil pembahasan dan kesimpulan, maka ada beberapa hal yang perlu diperhatikan, sebagai berikut:

1. Diperlukan suatu perhatian terhadap guru-guru yang akan melakukan pelatihan dan seminar guna dapat melakukan inovasi dalam proses belajar mengajar. Sebaiknya guru tidak meninggalkan jam pelajaran dalam melakukan pelatihan dan seminar. Dibutuhkan waktu lain yang tidak mengganggu aktivitas inti yaitu mengajar murid. Hal ini dilakukan agar inovasi yang tinggi atau banyak tidak berpengaruh buruk terhadap kinerja di sekolah.
2. Diperlukan suatu penghargaan yang berarti seperti beasiswa atau bonus dari pemerintah pusat maupun daerah untuk meningkatkan motivasi guru dalam berkinerja.
3. Dibutuhkan penilaian kinerja guru lain yang mengandung nilai-nilai motivasi agar motivasi guru dapat memengaruhi kinerja guru secara signifikan.
4. Untuk penelitian selanjutnya diharapkan dapat meneliti tentang pengaruh inovasi terhadap motivasi. Logika berpikir pada pengaruh tersebut adalah apabila seseorang telah menemukan inovasi akan memengaruhi motivasi untuk melakukan inovasi yang lain atau termotivasi untuk mengembangkan/membenahi inovasi yang ditemukan tersebut.
5. Penelitian lanjutan diharapkan mampu meneliti tentang guru-guru yang berada di luar wilayah Eks. Kota Administratif Jember, sehingga dapat membandingkan pengaruh-pengaruh yang terjadi pada guru antara wilayah-wilayah tersebut.

DAFTAR PUSTAKA

- Ahmad, F., Abbas, T., Latif, S., & Rasheed, A. (2014). Impact of Transformational Leadership on Employee Motivation in Telecommunication Sector. *Journal of Management Policies and Practices*, 2(2), 11–25. <https://doi.org/10.1038/166711a0>
- Altındağ, E., & Köseadağı, Y. (2015). The Relationship Between Emotional Intelligence of Managers, Innovative Corporate Culture and Employee Performance. *Procedia - Social and Behavioral Sciences*, 210, 270–282. <https://doi.org/10.1016/j.sbspro.2015.11.367>
- Anwar, Haider, & Iqbal. (2015). Effect of Leadership Style on Employee Performance. *Arabian Journal of Business and Management Review*, 2015(5). <https://doi.org/10.4172/2223-5833.1000146>
- Arokiasamy, A. R. A., Abdullah, A. G. K., Shaari, M. Z. A., & Ismail, A. (2016). Transformational Leadership of School Principals and Organizational Health of Primary School Teachers in Malaysia. *Procedia - Social and Behavioral Sciences*, 229, 151–157. <https://doi.org/10.1016/j.sbspro.2016.07.124>
- Aryanto, R., & Fransiska, M. (2012). The Role of Government Assistance to Generate Competitive Leadership, Commitment, Motivation, Innovation, Environment and Its Impact on the Performance of TenunCual Union Industry Cluster in Bangka Belitung Province, 65, 167–172. <https://doi.org/10.1016/j.sbspro.2012.11.106>
- Chairina, R. L., & Sularso, R. A. (2015). Pengaruh Kepemimpinan Transformasional Terhadap *Social Competence*, *Self Efficacy* Dan Kinerja Perawat Pada Rumah Sakit dr. Soebandi Jember. *Jurnal ISEI Jember*, 5(April), 19–28.
- Chombunchoo, N., & U-On, V. (2016). The Competency and Innovative Work Behavior Of Rajchapat University in Thailand. *Middle-East Journal of Scientific Research*, 24(5), 1594–1599. <https://doi.org/10.5829/idosi.mejsr.2016.24.05.23475>
- Connie. (2013). The Influence of Professional Competence, Work Motivation, and Innovativeness on The Performance of Physics Teacher. In *International Seminar on Quality and Affordable Education* (pp. 264–266).

- Daswati. (2012). Implementasi Peran Kepemimpinan Dengan Gaya Kepemimpinan Menuju Kesuksesan Organisasi. *Jurnal Academica*, 4(1), 783–798.
- Dela, A. A. (2015). *Analisis Pengaruh Kepemimpinan Transformasional, Disiplin Kerja, Lingkungan Kerja Dan Inovasi Terhadap Kinerja Karyawan (studi di GORO Assalam Surakarta)*.
- Dewi, S. R. (2015). Pengaruh Kepemimpinan Transformasional dan Kepuasan Kerja Terhadap Kinerja Karyawan. *Jurnal Ekonomi* (Vol. 17).
- Dhita, M. A. J. R. (2012). Pengaruh Gaya Kepemimpinan Transaksional Dan Transformasional Terhadap Kinerja Karyawan PT. Formitra Multi Prakarsa Jakarta. Universitas Indonesia.
- Ebrahimi, P., Moosavi, S. M., & Chirani, E. (2016). Relationship between Leadership Styles and Organizational Performance by Considering Innovation in Manufacturing Companies of Guilan Province. *Procedia - Social and Behavioral Sciences*, 230(May), 351–358. <https://doi.org/10.1016/j.sbspro.2016.09.044>
- Ekawati, A., & Wardono, D. T. (2014). Pengaruh Gaya Kepemimpinan Dan Budaya Inovatif Terhadap Kepuasan Kerja Karyawan. *Jurnal Ilmu Manajemen*, 2, 735–747.
- Elqadri, Z. M., Suci, R. P., & Chandra, T. (2015). Effect of Leadership Style, Motivation, and Giving Incentives on the Performance of Employees - PT. Kurnia Wijaya Various Industries. *International Education Studies*, 8(10), 183–193. <https://doi.org/10.5539/ies.v8n10p183>
- Ferdinand, A. (2014). *Structural Equation Modeling* (5th ed.). Semarang: Seri Pustaka Kunci.
- Gaspersz, V. (2014). Kepemimpinan Transformasional Indonesia Masa Kini dan Masa Depan. <http://kupang.tribunnews.com/2014/06/09/kepemimpinan-transformasional-indonesia-masa-kini-dan-masa-depan>. [Diakses pada 12 Desember 2016]
- Ghazi, S. R., Shahzada, G., & Khan, M. S. (2013). Resurrecting Herzberg's Two Factor Theory: an Implication to the University Teachers. *Journal of Educational and Social Research*, 3(2), 445.
- Ghozali, I. (2005). *Model Persamaan Struktural Konsep dan Aplikasi dengan Program AMOS Versi 5.00* (2nd ed.). Semarang: Badan Penerbit Universitas Diponegoro.

- Gopal, R., & Chowdhury, R. G. (2014). *Leadership Styles and Employee Motivation: an Empirical Investigation in a Leading Oil Company in India. IMPACT: International Journal of Research in Business Management (IMPACT: IJRBM)*, 2(5), 1–10. Retrieved from <http://www.impactjournals.us/journals.php?jtype=2&id=78#>
- Guihur, I., Leclerc, A., & Marcoux, G. (2014). The Co-Operative Difference in Behavioural Innovativeness. In B. Galbraith (Ed.), *Proceedings of the 9th European Conference and Innovation and Entrepreneurship* (p. 642). Belfast: ACPI.
- Hamdani, W., & Handoyo, S. (2012). Hubungan Antara Gaya Kepemimpinan Transformasional dengan Stres Kerja Karyawan PDAM Surya Sembada Kota Surabaya. *Jurnal Psikologi Industri Dan Organisasi*, 1(2).
- Hakim, A. (2015). Effect of Organizational Culture , Organizational Commitment to Performance : Study In Hospital Of District South Konawe Of Southeast Sulawesi. *The International Journal Of Engineering And Science*, 4(5), 33–41.
- Hayati, K., & Caniago, I. (2012). Islamic Work Ethic: The Role of Intrinsic Motivation, Job Satisfaction, Organizational Commitment and Job Performance. *Procedia - Social and Behavioral Sciences*, 65(ICIBSoS 2012), 1102–1106. <https://doi.org/10.1016/j.sbspro.2014.05.148>
- Jaya, K. Y. P., & Adnyani, I. G. A. D. (2015). Pengaruh Gaya Kepemimpinan Terhadap Disiplin Kerja Pegawai Di Dinas Balai Bahasa Provinsi Bali. *E-Jurnal Manajemen Unud*, 1(9), 2702–2721. <https://doi.org/10.1017/CBO9781107415324.004>
- Jong, J. P. J. D., & Hartog, D. N. Den. (2008). Innovative Work Behavior : Measurement and Validation. *Scientific Analysis of Entrepreneurship and SMEs*, (November), 1–27. <https://doi.org/10.4236/ajibm.2015.54022>
- Jubran, A. M. (2015). Educational Leadership : A new Trend that Society Needs. *Procedia - Social and Behavioral Sciences*, 210, 28–34. <https://doi.org/10.1016/j.sbspro.2015.11.325>
- Juniarti, A. (2010). *Pengaruh Gaya Kepemimpinan Kepala Sekolah Terhadap Motivasi Kerja Guru Di MAN Malang II Batu*.
- Kahar, I. A. (2008). Konsep Kepemimpinan dalam Perubahan Organisasi (Organizational Change) pada Perpustakaan Perguruan Tinggi Program Studi Ilmu Perpustakaan. *Ilmu Kepustakaan Universitas Sumatera Utara*, 4(1), 21–27.

- Kahtani, A. Al. (2013). Employee Emotional Intelligence and Employee Performance in the Higher Education Institutions in Saudi Arabia : A Proposed Theoretical Framework. *International Journal of Business and Social Science*, 4(9), 80–96.
- Kazmi, S. A. Z., Naarananoja, M., & Wartsila, J. K. (2016). Integrating Strategic Thinking and Transformational Leadership for NPD Idea Support Process. *Procedia - Social and Behavioral Sciences*, 229, 387–397. <https://doi.org/10.1016/j.sbspro.2016.07.149>
- Khoir, D. H. (2012). *Faktor-Faktor Yang Mempengaruhi Kinerja Pegawai Pada Direktorat Pembinaan Sekolah Jakarta Faktor-Faktor Yang Mempengaruhi Kinerja*.
- Kindy, A. M. Z., Shah, I. M., & Jusoh, A. (2016). The impact of transformational leadership behaviors on work performance of Omani civil service agencies. *Asian Social Science*, 12(3), 152–164. <https://doi.org/10.5539/ass.v12n3p152>
- Kresnandito, A. P., & Fajrianti. (2012). Pengaruh Persepsi Kepemimpinan Transformasional terhadap Perilaku Inovatif Penyiar Radio. *Jurnal Psikologi Industri Dan Organisasi*, 1(2), 78–85.
- Kroes, B. (2015). The Relationship Between Transformational Leadership And Innovative Work Behavior: The role of Self-efficacy and the effect of Perceived Organizational Support on Innovative Work Behavior. *ProQuest Dissertations and Theses*, 1–47. Retrieved from <http://0-search.proquest.com.library.alliant.edu/docview/856134862?accountid=25255\nhttp://library.alliant.edu/illb?main0=Arrington,+Cassidy+Beckom&main1=The+Relationship+Between+Transformational+Leadership+And+Instructional+Coaching&publ0=2010&info1=9781>
- Kosasih, N., & Budiani, S. (2007). Pengaruh Knowledge Management Terhadap Kinerja Karyawan: Studi Kasus Departemen Front Office Surabaya Plaza Hotel. *Jurnal Manajemen Perhotelan*, 3(2), 80–88. <https://doi.org/10.9744/jmp.3.2.80-88>
- Laegaard, J., & Bindslev, M. (2006). *Organizational Theory. Social organization and social process: Essays in* . <https://doi.org/10.1002/9780470373705.chsw002019>
- Laras, T., & Haryono, R. T. (2016). Kepemimpinan Transformasional, Motivasi Dan Budaya Organisasi Dampaknya Terhadap Kinerja Perangkat Desa. *Jurnal Ekonomi*, XXI(2), 269–289.
- Larasati, S., & Gilang, A. (2014). Pengaruh Motivasi Kerja terhadap Kinerja Karyawan Wilayah Telkom Jabar Barat Utara (Witel Bekasi) Sindi Larasati

Divisi Telkom Timur . Wilayah Telkom Jabar Barat Utara atau Witel Bekasi merupakan, *V*(3), 200–213.

Lawrence, J. E., & Shaub, M. K. (1997). The Ethical Construction of auditors: An Examination of The Effect of Gender and Career Level. *Managerial Finance*, *23*(12), 52.

Lin, C. Y. Y., & Liu, F. C. (2012). A Cross-Level Analysis Of Organizational Creativity Climate And Perceived Innovation. The Mediating Effect Of Work Motivation. *European Journal of Innovation Management*, *15*(1), 55–76. <https://doi.org/http://dx.doi.org/10.1108/14601061211192834>

Mappamiring. (2015). Effect of Cultural Organization, Leadership and Motivation of Work on the Performance of Employees (Studies in Islamic Banking in Makassar). *International Journal of Academic Research in Business and Social Sciences*, *5*(12), 139–166. <https://doi.org/10.6007/IJARBS/v5-i12/1940>

Masambe, F., Soegoto, A. S., & Sumarauw, J. (2015). Pengaruh gaya kepemimpinan, budaya organisasi dan inovasi pemimpin terhadap kinerja karyawan daihatsu kharisma manado, *3*(3), 939–949.

Miao, Q., Newman, A., & Lamb, P. (2012). Transformational Leadership and The Work Outcomes of Chinese Migrant Workers: The Mediating Effects of Identification with Leader. *Sage Journals*, *8*(4), 377–395.

Moll, F. (2015). *Fostering Innovation: The Influence of New Ways of Working on Innovative Work Behavior - An Exploratory Multiple Case Study among White-Collar and Knowledge Workers*. University of Twente. <https://doi.org/10.1108/S1877-636120160000016006>

Murti, H., & Srimulyani, V. A. (2013). Pengaruh Motivasi Terhadap Kinerja Pegawai Dengan Variabel Pemediasi Kepuasan Kerja Pada PDAM Kota Madiun. *JRMA Jurnal Riset Manajemen Dan Akuntansi*, *1*(1), 10–17.

Mushlihin. (2012). Cara Membuat Rumusan Masalah dalam Penelitian Tindakan Kelas. <http://www.mushlihin.com/>. [Diakses pada 1 November 2016].

Nalasatria, D. F., Soedjono, & Suwitho. (2013). Gaya Kepemimpinan Kepala Sekolah Dan Kinerja Guru: Bukti Empiris Dari Sekolah Menengah Atas Hang Tuah I Surabaya, *1*, 179–202.

Nitasari, R. (2016). *Pengaruh Motivasi, Lingkungan, Kerja dan Kompensasi Terhadap Kinerja Karyawan Pada Asuransi Jiwa Bersama (AJB) Bumiputera 1912 Jember*. Universitas Jember.

- Noor, H. M., & Dzulkifli, B. (2013). Assessing Leadership Practices, Organizational Climate and Its Effect towards Innovative Work Behaviour in R&D. *International Journal of Social Science and Humanity*, 3(2), 129–133. <https://doi.org/10.7763/IJSSH.2013.V3.211>
- Nugroho, A., Prihatini, D., & Syaharudin, M. (2014). *Pengaruh Gaya Kepemimpinan Transformasional Terhadap Penyelesaian Konflik Dan Kinerja Karyawan Hotel Asri Jember (The Influence of Transformational Leadership Toward Conflict Resolution And Work Performance Employees of Hotel Asri Jember)*.
- Nurafiah, F. (2012). *Pengaruh Gaya Kepemimpinan Transformasional Terhadap Komitmen Organisasional Pada PT. Bank XYZ, TBK Cabang Tangerang*. Universitas Indonesia.
- Osman, S., Shariff, S. H., & Lajin, M. N. A. (2016). Does Innovation Contribute to Employee Performance? *Procedia - Social and Behavioral Sciences*, 219, 571–579. <https://doi.org/10.1016/j.sbspro.2016.05.036>
- Ozguner, Z., & Ozguner, M. (2014). A Managerial Point of View on the Relationship between of Maslow ' s Hierarchy of Needs and Herzberg ' s Dual Factor Theory. *International Journal of Business and Social Science*, 5(7), 207–216.
- Peraturan Pemerintah Republik Indonesia Nomor 14 Tahun 1976 Pasal 6.
- Peraturan Pemerintah Republik Indonesia Nomor 33 Tahun 2003.
- Phaneuf, J.-É., Boudrias, J.-S., Rousseau, V., & Brunelle, É. (2016). Personality And Transformational Leadership : The Moderating Effect Of Organizational Context. *Paid*, 102, 30–35. <https://doi.org/10.1016/j.paid.2016.06.052>
- Pianta, M. (2004). The Impact of Innovation on Jobs , Skills and Wages. *Economia E Lavoro*, 1, 1–21.
- Pradipto, S. (2015). Analisis Pengaruh Gaya Kepemimpinan Dan Disiplin Kerja Terhadap Kinerja Pegawai , Dengan Motivasi Kerja Sebagai Variabel Intervening (Studi Pada Dinas Pendidikan Provinsi Jawa Tengah) .
- Pratama, H. (2012). Pengaruh Gaya Kepemimpinan Terhadap Kepuasan Kerja (Studi Kasus: RSIA Anna, Pekayon, Bekasi).
- Prihatini, D. (2012). Relevansi Kualitas Manajerial Pelaku Usaha Terhadap Produktivitas Usaha Agroindustri Perikanan Laut Di Kabupaten Jember. *Prosiding Seminar Nasional Competitive Advantage*, 1, 1–9.

- Robbins, S. P. (2006). *Perilaku Organisasi* (Edisi Baha). Jakarta: PT. Indeks Kelompok Gramedia.
- Robbins, S. P., & Judge, T. A. (2013). *Organizational Behavior*. (S. Yagan, Ed.), *Zhurnal Eksperimental'noi i Teoreticheskoi Fiziki* (15th ed.). Pearson Education. <https://doi.org/10.12737/4477>
- Robbins, S. P., Judge, T. A. & Sanghi, S. (2007). *Organizational Behavior*. (12th ed.). India: Pearson: Prentice Hall.
- Ruyatnasih, H. Y., Musadad, H. A., & Hasyim, B. (2013). Pengaruh Gaya Kepemimpinan Terhadap Kinerja Karyawan Pada Bagian Operator SPBU PT. Mitrabuana Jayalestari Karawang. *Manajemen*, 10(3), 1106–1116.
- Sabirin. (2012). Perencanaan Kepala Sekolah Tentang Pembelajaran. *Jurnal Tabularasa PPS UNIMED*, 9(1), 111–128.
- Said, N. S. M., dkk. (2015). Relationship between Employee Motivation and Job Performance: A Study at Universiti Teknologi MARA (Terengganu). *Mediterranean Journal of Social Sciences*, 6(4), 632–638. <https://doi.org/10.5901/mjss.2015.v6n4s2p632>
- Shakerian, H., Dehnavi, H. D., & Ghanad, S. B. (2016). The Implementation of the Hybrid Model SWOT-TOPSIS by Fuzzy Approach to Evaluate and Rank the Human Resources and Business Strategies in Organizations (Case Study: Road and Urban Development Organization in Yazd). *Procedia - Social and Behavioral Sciences*, 230(May), 307–316. <https://doi.org/http://dx.doi.org/10.1016/j.sbspro.2016.09.039>
- Sularso, R. A., & Murdijanto, M. (2004). Pengaruh Penerapan Peran Total Quality Management Terhadap Kualitas Sumberdaya Manusia. *Jurnal Manajemen Dan Kewirausahaan*, 6(1), pp.72-81. Retrieved from <http://puslit2.petra.ac.id/ejournal/index.php/man/article/view/15650>
- Suryo, B. D. (2010). Pengaruh Gaya Kepemimpinan Transformasional, Budaya organisasi dan Inovasi terhadap Kinerja. *Jurnal Aplikasi Manajemen*, 8(2), 391–404.
- Sutanto, E. M., & Liang, D. M. M. (2014). Hubungan Antara Gender Dan Kepribadian Dengan Gaya Kepemimpinan Di PT. Multi Citra Abadi Manado. *Journal of Business and Banking*, 4(2), 131–142.
- Syahrudin, M., & Sunardi. (2013). Keberadaan Minimarket Dan Dampaknya Terhadap Ritel Tradisional Di Wilayah Perkotaan Kabupaten Jember. *Jurnal ISEI*, 3, 1–17.

- Syaiful, M. (2015). *Pengaruh Mutasi, Budaya Organisasi dan Kepemimpinan Transformasional Terhadap Motivasi Kerja dan Kinerja Pegawai Pada Kantor Pelayanan Kekayaan Negara Dan Lelang Di Wilayah Provinsi Jawa Timur*.
- Teddlie, C. and Yu, F., 2007. Mixed Methods Sampling: A Typology With Examples. *Journal of Mixed Methods Research*, 1(1), pp.77–100.
- Tjiang, L. C., & Devie. (2016). Pengaruh Gaya Kepemimpinan Terhadap Kinerja Keuangan Melalui Inovasi Dan Kepuasan Pelanggan Pada Perusahaan Retail Di Surabaya. *Business Accounting Review*, 4(1), 433–444.
- Undang- Undang Dasar 1945 Pasal 28C (1).
- Undang-Undang Republik Indonesia Nomor 20 Tahun 2003. *Sistem Pendidikan Nasional*. 8 Juli 2003. Lembaran Negara Republik Indonesia Tahun 2003 Nomor 4301. Jakarta.
- Wandansari, N. D. (2013). Perlakuan Akuntansi Atas PPH Pasal 21 Pada PT. Artha Prima Finance Kotamobagu. *EMBA*, 1(3), 558–566.
- Wardono, D. T., & Ekawati, A. (2014). Pengaruh Gaya Kepemimpinan Dan Budaya Inovatif Terhadap Kepuasan Kerja Karyawan. *Jurnal Ilmu Manajemen*, 2, 735–747.
- Wirawan, O. A. (2016). Pelantikan Kepsek SMA-SMK di Jember Bertentangan dengan UU. *Portal Berita Jatim*. Surabaya.
- Wiryawan, I. E. (2008). *Analisis Faktor-Faktor Yang Menentukan Kinerja Selling-in Dan Pengaruhnya Terhadap Kinerja Pemasaran*. Universitas Diponegoro.
- Yudiaatmaja, F. (2005). Kepemimpinan: Konsep, Teori dan Karakternya, 11(1), 196–205.
- Yullyanti, E. (2009). Analisis Proses Rekrutmen dan Seleksi pada Kinerja Pegawai. *Jurnal Ilmu Administrasi Dan Organisasi*, 16(1996), 131–139.
- Yusrizal. (2008). Pengujian Validitas Konstruk Dengan Menggunakan Analisis Faktor. *Tabularasa PPS UNIMED*, 5(1), 73–92.
- Zlate, S., & Cucui, G. (2015). Motivation and Performance in Higher Education. *Procedia - Social and Behavioral Sciences*, 180(November 2014), 468–476. <https://doi.org/10.1016/j.sbspro.2015.02.146>

Lampiran 1**KUESIONER PENELITIAN****PENGARUH GAYA KEPEMIMPINAN TRANSFORMASIONAL
KEPALA SEKOLAH TERHADAP KINERJA GURU SEKOLAH
DASAR DENGAN MOTIVASI DAN INOVASI GURU SEBAGAI
VARIABEL *INTERVENING* DI EKS KOTA ADMINISTRATIF
JEMBER**

Salam sejahtera,

Bapak/ Ibu yang terhormat, saya Mahardika Wardhana Monoyasa mahasiswa Program Studi Magister Manajemen Fakultas Ekonomi dan Bisnis Universitas Jember memohon kesediaan Bapak/ Ibu untuk berkenan mengisi kuesioner yang akan digunakan pada penelitian saya guna memenuhi tugas akhir perkuliahan di Fakultas Ekonomi dan Bisnis Universitas Jember.

Kesanggupan Bapak/ Ibu dalam menjawab kuesioner ini sangat membantu mendapatkan hasil yang signifikan, akurat, dan keberhasilan penelitian ini. Setiap jawaban Bapak/ Ibu, saya menjamin kerahasiaannya dan tidak akan mempengaruhi penilaian atas kinerja Bapak/ Ibu sekalian.

Atas kesediaan dalam meluangkan waktu Bapak/ Ibu mengisi kuesioner ini dan membantu saya dalam menyelesaikan penelitian ini saya ucapkan terima kasih.

Hormat saya,

Mahardika Wardhana Monoyasa
Peneliti

Kuesioner**Identitas Responden**

(Lingkari jawaban Anda)

1. Jenis Kelamin : 1) Perempuan 2) Laki-laki
2. Usia : tahun
3. Masa Kerja (tahun) : 1) <10 2) 10-15 3) 15>
4. Pendidikan terakhir : 1) Strata 1 (S1) 2) Strata 2 (S2)
5. Unit Kerja : SD

Petunjuk Pengisian

Berilah tanda centang (\checkmark) pada setiap kolom jawaban yang ada sesuai dengan pendapat Bapak/ Ibu.

Keterangan pilihan jawaban adalah sebagai berikut:

SSS : Sangat Setuju Sekali

SS : Setuju Sekali

N : Netral

TS : Tidak Setuju

STS : Sangat Tidak Setuju

GAYA KEPEMIMPINAN TRANSFORMASIONAL

	Pernyataan	Jawaban				
		SSS				STS
	Individual Consideration/ Konsiderasi Individual					
	Kepala sekolah mendengarkan masukan yang saya berikan dalam hal proses belajar mengajar.					
	Kepala sekolah membimbing saya dalam menyusun tujuan pembelajaran siswa.					
	Kepala sekolah memberikan nasihat yang sangat penting bagi pengembangan diri saya.					
	Kepala sekolah memberikan penghargaan jika saya bekerja dengan baik.					

	Kepala sekolah berupaya meningkatkan pengembangan diri saya.					
	<i>Intellectual Stimulation/ Stimulasi Intelektual</i>		SSS			STS
	Kepala sekolah mau mendengarkan ide baru dari saya.					
	Kepala sekolah menyelesaikan masalah dari berbagai sudut pandang.					
	Kepala sekolah mampu membuat saya berpikir dengan cara pandang baru terhadap masalah yang ada.					
	Kepala sekolah selalu mendorong saya untuk selalu inovatif dalam menyelesaikan tugas.					
	Kepala sekolah tidak mengkritik/menyalahkan ide-ide dari saya di depan orang banyak.					
	<i>Inspirational Motivation/ Memberikan Inspirasi untuk Memotivasi</i>					
	Kepala sekolah memberikan motivasi kepada saya untuk dapat bekerja lebih baik.					
	Kepala sekolah memberikan semangat atau antusiasme kepada saya dalam menjalankan tugas.					
	Kepala sekolah menumbuhkan rasa percaya diri saya dalam melakukan pekerjaan.					
	Tindakan/pekerjaan kepala sekolah menginspirasi saya dalam bekerja.					
	Kepala sekolah selalu optimis dengan tujuan yang akan dicapai.					
	<i>Idealized Influence/ Mempunyai Pengaruh Yang Ideal</i>					
	Kepala sekolah dapat dipercaya dalam setiap tindakannya.					
	Saya mengagumi kepala sekolah saya dalam melakukan pekerjaannya.					
	Kepala sekolah merupakan panutan (<i>role model</i>) saya di dalam pekerjaan					
	Kepala sekolah menunjukkan ketekunan di dalam pekerjaan.					

MOTIVASI GURU

	Pernyataan	Jawaban				STS
		SSS				
	<i>Achievement / Prestasi</i>					
	Saya bekerja dengan giat untuk mendapatkan sebuah prestasi.					
	Saya selalu termotivasi untuk menyelesaikan apabila menghadapi suatu kesulitan di dalam proses belajar mengajar.					
	Saya termotivasi untuk mengembangkan diri saya di dalam pekerjaan.					
	<i>Recognition/ Pengakuan</i>					
	Saya mendapatkan suatu penghargaan apabila berprestasi dari kepala sekolah/organisasi.					
	Teman kerja memberikan suatu pujian terhadap saya apabila saya melaksanakan tanggung jawab/pekerjaan dengan baik.					
	Saya dianggap memiliki peran penting dalam meningkatkan prestasi sekolah.					
	<i>Responsibility/ Tanggung Jawab</i>					
	Saya memiliki tanggung jawab dalam mencerdaskan anak didik saya.					
	Saya berusaha agar proses belajar mengajaryang saya berikan dapat dipahami oleh anak didik.					
	Saya melakukan pekerjaan saya sebaik mungkin meskipun tidak ada bantuan tambahan biaya.					
	<i>Advancement/ Promosi</i>					
	Saya termotivasi untuk bekerja lebih baik lagi demi karir saya kedepan.					
	Sekolah tempat saya bekerja memberikan kesempatan kepada saya dalam melakukan					

	pengembangan karir.					

INOVASI GURU

	Pernyataan	Jawaban				
	<i>Opportunity Exploration / Peluang Eksplorasi</i>		SSS			STS
	Saya mendapatkan kesempatan mengembangkan/bereksplorasi tentang cara pembelajaran dari kepala sekolah.					
	<i>Idea Generation /Menghasilkan Ide Baru</i>					
	Saya dapat menemukan solusi baru dalam proses belajar dan mengajar.					
	<i>Championing / Memperjuangkan</i>					
	Saya menerapkan ide- ide yang baru saya temukan ke dalam proses belajar mengajar.					
	Saya menjelaskan ide-ide saya kepada dewan guru					
	Saya ikut mendorong dan memberikan waktu dan usaha saya terhadap gagasan orang lain yang lebih baik.					
	<i>Application / Implementasi</i>					
	Saya selalu mengembangkan ide/gagasan yang saya temukan.					
	Saya menguji ide/gagasan saya untuk diimplentasikan pada proses belajar mengajar sehari-hari					

KINERJA GURU

	Pernyataan	Jawaban				STS
		SSS				
	<i>Quality / Kualitas</i>					
	Saya mempersiapkan sumber bahan pelajaran yang mengacu pada kurikulum yang digunakan.					
	Saya menggunakan metode pembelajaran yang sesuai tujuan pembelajaran.					
	Saya melakukan penilaian melalui pengamatan terhadap siswa selama proses belajar mengajar.					
	<i>Quantity/ Kuantitas</i>					
	Saya sering membuat karya tulis ilmiah.					
	Siswa yang saya didik sering menjuarai lomba.					
	Siswa yang saya didik sering berprestasi di sekolah.					
	<i>Timeliness/ Hal dalam Berketepatan Waktu</i>					
	Saya masuk ke kelas untuk mengajar sesuai yang ditentukan.					
	Saya menutup jam pelajaran sesuai dengan waktu yang ditentukan.					
	Saya sadar disiplin waktu adalah kewajiban setiap anggota sekolah.					
	<i>Need for Supervision/ Perlu Pengawasan</i>					
	Saya dapat menyelesaikan pekerjaan seorang diri					
	Saya menyelesaikan masalah perlu					

	diawasi oleh kepala sekolah.					
	<i>Interpersonal Impact/ Dampak Interpersonal</i>					
	Saya berkeinginan untuk mengembangkan organisasi/ sekolah menjadi lebih baik lagi.					
	Saya bersemangat untuk bertukar pikiran/ bekerja sama di antara rekan kerja.					
	Saya merasa percaya diri dalam melaksanakan pekerjaan saya					

$\frac{1}{7}$	4	4	4	3	4	3	3	4	3	4	4	4	4	3	4	4	4	4	4	4	4	3	3	3	5	5	5	4	4	4	3	4	4	4	4	4	4	5	5	3	3	3	5	3	4	2	4	4	4	4	4	
$\frac{1}{8}$	5	4	4	4	4	4	4	4	5	4	5	5	4	5	4	4	4	4	4	4	5	5	4	4	3	5	5	5	4	5	4	5	5	5	4	5	5	5	5	5	4	4	3	5	3	5	4	4	4	5	4	
$\frac{1}{9}$	4	4	5	5	5	5	5	4	5	4	5	5	5	5	4	4	4	4	5	5	5	5	4	4	4	5	4	4	4	4	4	4	4	4	4	5	5	5	2	5	5	4	5	4	4	4	4	4	4	4		
$\frac{3}{0}$	4	4	4	4	4	4	4	4	4	4	4	4	4	4	4	4	4	4	4	3	4	4	4	4	3	5	5	5	4	4	4	3	3	3	4	4	4	4	4	3	3	4	5	4	5	4	4	4	4	4		
$\frac{3}{1}$	4	4	4	3	4	4	3	4	4	4	4	4	4	3	4	4	4	3	4	4	4	3	4	4	4	4	4	4	4	4	4	4	4	4	4	4	3	4	4	4	4	3	3	4	4	4	4	2	4	4	4	4
$\frac{3}{3}$	4	4	4	4	4	4	4	4	4	4	4	4	4	4	4	4	4	4	3	4	4	4	4	3	4	4	4	3	4	4	4	4	4	4	4	4	4	4	4	4	4	4	4	4	4	4	4	2	4	4	4	4
$\frac{3}{3}$	4	4	4	4	4	4	4	4	4	4	4	4	4	4	4	4	4	4	4	4	4	4	4	4	4	4	4	4	4	4	4	4	4	4	4	4	4	4	4	4	4	4	4	4	4	4	4	4	4	4	4	
$\frac{3}{4}$	4	4	5	4	4	4	4	4	4	3	5	5	4	4	4	5	4	5	4	5	4	5	4	3	4	4	5	4	4	5	4	4	4	4	3	4	4	4	4	4	3	3	4	4	4	4	4	4	4	4	4	
$\frac{3}{5}$	4	4	4	5	3	4	3	4	5	5	4	4	4	4	4	4	4	4	4	5	4	5	5	4	5	5	5	5	5	4	5	5	5	4	5	5	5	5	5	5	5	5	5	5	5	5	2	4	5	5	5	
$\frac{3}{6}$	5	5	5	5	5	5	5	5	4	5	5	5	5	5	5	5	5	4	4	4	4	4	4	4	5	5	5	4	5	4	4	5	4	4	5	4	5	5	5	3	3	4	5	4	5	2	2	5	5	5		
$\frac{3}{7}$	4	4	5	5	5	4	4	4	5	4	5	5	5	4	4	4	4	4	3	5	5	4	4	3	5	5	5	4	5	4	5	5	5	4	5	5	5	4	5	5	5	4	4	3	5	3	5	4	4	4	5	4
$\frac{3}{8}$	5	4	4	5	4	4	5	4	4	4	4	4	4	4	4	3	3	3	4	4	4	3	3	3	4	4	4	4	4	4	4	4	4	4	4	4	4	4	4	4	4	4	4	4	4	4	4	4	4	4	4	
$\frac{3}{9}$	5	4	4	4	4	4	4	4	4	4	4	4	4	4	5	4	5	4	4	4	4	4	4	3	4	4	4	4	4	4	4	4	4	4	4	4	4	4	4	4	4	4	4	4	5	2	4	4	4	3		
$\frac{3}{0}$	5	4	4	4	4	4	4	4	4	4	4	4	4	4	5	4	5	5	5	4	4	4	4	3	4	4	4	4	4	4	4	4	4	4	4	4	4	4	4	4	4	4	4	4	4	4	4	4	4	4	3	
$\frac{3}{1}$	5	4	5	4	4	5	5	5	4	4	5	5	5	4	4	4	3	4	4	4	4	3	3	3	5	5	3	4	5	4	4	4	4	4	4	4	4	4	4	4	4	4	4	4	4	4	4	4	4	4	4	
$\frac{3}{3}$	5	4	4	3	4	4	4	4	3	3	4	3	3	3	4	3	3	3	4	4	4	4	3	3	3	4	4	4	3	3	3	4	4	3	4	3	3	4	4	4	3	3	4	4	3	3	4	4	2	4	4	4
$\frac{3}{3}$	5	4	4	3	4	4	4	4	5	4	4	4	4	4	4	4	4	4	4	5	4	3	4	3	5	5	3	3	3	3	4	4	3	4	3	3	5	4	5	3	4	4	5	4	5	4	4	4	5	4		
$\frac{3}{4}$	4	4	4	4	4	4	4	5	5	4	4	4	4	4	5	4	4	4	4	5	5	5	5	4	4	5	5	5	5	4	4	5	5	5	5	4	5	5	5	4	5	4	5	5	5	4	4	4	5	4	5	5
$\frac{3}{5}$	4	4	4	4	4	4	4	5	5	4	4	4	4	4	5	4	4	4	4	5	5	5	5	4	4	5	5	5	5	4	5	5	5	4	5	4	5	5	5	5	5	4	4	4	5	4	5	2	4	5	5	5
$\frac{3}{6}$	4	4	4	4	4	4	4	5	5	4	4	4	4	4	5	4	4	4	4	5	5	5	5	4	4	5	5	5	5	5	5	5	4	5	4	5	5	5	5	5	4	4	4	5	4	5	2	4	5	5	5	
$\frac{3}{7}$	5	4	4	3	4	4	4	4	5	4	4	4	4	4	4	4	4	4	4	5	4	3	4	3	5	5	4	4	4	3	4	4	3	3	3	3	5	4	5	3	4	4	5	4	5	4	4	4	5	4		
$\frac{3}{8}$	5	4	4	3	4	4	4	4	5	4	4	4	4	4	4	4	4	4	4	5	4	3	4	3	5	5	4	4	4	3	4	4	3	3	3	3	5	4	5	3	4	4	5	4	5	4	4	4	5	4		

8 3	4	4	4	3	4	4	4	4	4	4	4	4	4	4	4	4	4	4	4	4	4	3	3	3	5	5	5	5	5	4	4	4	4	4	4	4	5	5	5	3	4	4	5	4	5	4	4	5	5	4							
8 4	4	4	4	3	4	4	4	4	4	4	4	4	4	4	4	4	4	4	4	3	4	4	3	3	3	4	4	4	4	4	4	3	4	4	4	3	3	5	5	5	3	3	3	5	3	5	4	4	4	4	3						
8 5	3	3	3	3	4	4	3	3	4	4	4	4	4	4	4	5	3	4	5	4	4	5	3	5	3	5	5	4	5	4	3	4	4	4	4	4	4	4	4	4	3	3	4	4	4	5	4	3	4	4	4						
8 6	3	3	3	3	4	4	3	3	4	4	4	4	4	4	4	5	3	4	5	4	4	5	3	4	3	5	5	4	5	4	3	4	4	4	4	4	4	4	4	4	3	3	4	3	4	5	4	3	3	4	4						
8 7	4	4	4	3	4	3	5	3	4	4	5	4	4	3	4	3	3	3	3	4	3	3	3	3	4	5	4	4	4	5	4	3	4	3	3	4	4	5	4	4	3	3	3	4	3	4	4	2	4	4	4						
8 8	3	3	3	3	4	4	3	3	4	4	4	4	4	4	4	5	3	4	5	4	4	5	3	4	3	5	5	4	5	4	3	4	4	4	4	4	4	4	4	4	3	3	4	3	4	5	4	3	4	4	4						
8 9	3	3	3	3	4	4	3	3	4	4	4	4	4	4	4	5	3	4	5	4	4	5	3	4	3	5	5	3	5	4	3	4	4	4	4	4	4	4	4	4	3	3	4	3	4	4	4	3	4	4	4						
9 0	3	4	4	4	4	4	4	4	4	3	4	4	3	3	4	4	4	4	4	4	4	4	4	3	3	3	4	4	4	3	3	4	3	4	4	3	3	5	4	4	3	3	3	4	3	4	4	4	4	4							
9 1	4	4	4	4	4	4	4	5	4	4	4	4	4	4	3	4	3	4	4	4	4	4	3	4	4	4	4	3	4	4	4	4	4	4	4	4	4	5	5	4	3	4	4	5	4	5	4	4	4	4							
9 3	3	3	3	3	4	4	3	3	4	4	4	4	4	4	4	5	4	4	5	4	4	5	3	4	3	5	5	4	5	4	3	4	4	4	4	4	4	4	4	4	4	4	4	4	4	4	5	4	3	4	4	4					
9 3	4	4	3	3	3	4	3	4	4	3	4	4	3	3	4	3	3	3	3	4	4	4	3	3	3	4	4	4	3	3	4	3	4	4	4	3	3	5	4	4	3	4	4	4	4	4	4	4	4	4	4						
9 4	5	5	5	5	5	5	5	5	5	5	5	5	5	5	5	5	5	5	5	5	5	5	5	5	5	5	5	5	5	5	5	5	5	5	5	5	5	5	5	5	5	5	5	5	3	4	4	5	4	5	2	2	5	5	5		
9 5	4	4	4	3	4	4	4	4	4	4	4	4	4	4	4	4	3	4	4	4	4	4	3	4	3	4	4	4	4	4	4	4	4	4	4	4	4	4	4	4	4	4	4	4	4	4	4	4	4	4	4						
9 6	5	4	5	4	4	4	5	5	5	4	5	4	4	4	4	4	3	4	4	4	4	4	3	4	3	4	4	4	4	5	5	5	5	5	5	5	5	4	4	4	3	3	3	4	3	4	4	4	4	4	4						
9 7	4	4	3	3	3	4	4	4	4	4	4	4	4	4	4	3	3	3	4	4	4	4	3	4	4	5	5	5	4	5	4	4	4	4	4	4	4	4	5	5	4	3	3	3	5	3	5	4	4	5	5	4					
9 8	5	4	4	4	4	4	4	4	4	3	5	5	4	4	4	4	4	4	4	5	4	4	4	3	3	4	4	4	4	4	4	4	4	4	4	4	4	4	4	4	5	4	5	5	4	3	4	4	4	4	4	4					
9 9	5	4	4	4	4	4	4	4	4	3	5	5	4	4	4	4	4	4	4	5	4	4	4	3	3	4	4	4	4	4	4	4	4	4	4	4	4	4	4	4	4	4	4	4	4	4	5	4	4	4	4	4					
1 0 0	4	4	4	4	4	4	4	4	4	3	4	4	4	4	4	4	4	4	4	4	4	4	4	4	4	4	4	4	4	4	4	4	4	4	4	4	4	4	4	4	4	4	4	4	4	4	4	4	4	4	4	4	4				
1 0 1	4	4	4	4	4	4	4	4	3	4	4	4	4	4	4	4	4	4	4	4	4	4	4	4	4	4	4	4	4	4	4	4	4	4	4	4	4	4	4	4	4	4	4	4	4	4	4	4	4	4	4	4	4				
1 0 3	5	4	5	4	3	5	5	5	5	5	5	5	4	4	4	4	5	5	5	3	4	4	3	4	3	5	5	5	4	3	4	4	3	3	4	3	3	4	4	4	3	4	3	3	4	4	4	3	4	3	3	5	4	2	4	4	4
1 0	4	4	4	4	4	4	4	4	4	4	4	4	4	4	4	4	4	4	3	4	4	4	3	4	3	4	5	4	4	3	4	5	5	5	5	5	5	5	5	5	5	5	5	5	5	5	5	5	3	4	4	5	4	4	4	4	4

Lampiran 3

Deskripsi Penilaian Responden terhadap Variabel Gaya Kepemimpinan Transformasional

No	Pernyataan	Kategori Penilaian				
		SS	S	N	TS	STS
1	Kepala sekolah mendengarkan masukan yang saya berikan dalam hal proses belajar mengajar.	33	74	9	-	-
2	Kepala sekolah membimbing saya dalam menyusun tujuan pembelajaran siswa.	10	86	20	-	-
3	Kepala sekolah memberikan nasihat yang sangat penting bagi pengembangan diri saya.	21	81	14	-	-
4	Kepala sekolah memberikan penghargaan jika saya bekerja dengan baik.	17	67	32	-	-
5	Kepala sekolah berupaya meningkatkan pengembangan diri saya.	13	94	9	-	-
6	Kepala sekolah mau mendengarkan idebaru dari saya.	13	86	17	-	-
7	Kepala sekolah menyelesaikan masalah dari berbagai sudut pandang.	19	75	22	-	-
8	Kepala sekolah mampu membuat saya berpikir dengan cara pandang baru terhadap masalah yang ada.	18	67	31	-	-
9	Kepala sekolah selalu mendorong saya untuk selalu inovatif dalam menyelesaikan tugas.	23	82	11	-	-
10	Kepala sekolah tidak mengkritik/menyalahkan ide-ide dari saya di depan orang banyak.	19	69	27	-	-
11	Kepala sekolah memberikan motivasi kepada saya untuk dapat bekerja lebih baik.	29	84	3	-	-
12	Kepala sekolah memberikan semangat atau antusiasme kepada saya dalam menjalankan tugas.	24	88	3	-	-
13	Kepala sekolah menumbuhkan rasa percaya diri saya dalam melakukan pekerjaan.	17	91	8	-	-
14	Tindakan/pekerjaan kepala sekolah menginspirasi saya dalam bekerja.	11	75	30	-	-
15	Kepala sekolah selalu optimis dengan tujuan yang akan dicapai.	27	78	10	-	-

16	Kepala sekolah dapat dipercaya dalam setiap tindakannya.	16	79	20	-	-
17	Saya mengagumi kepala sekolah saya dalam melakukan pekerjaannya.	18	71	27	-	-
18	Kepala sekolah merupakan panutan (<i>role model</i>) saya di dalam pekerjaan	16	83	17	-	-
19	Kepala sekolah menunjukkan ketekunan di dalam pekerjaan.	22	80	14	-	-
Jumlah		366	1510	324	-	-

Deskripsi Penilaian Responden terhadap Variabel Motivasi Guru

No.	Pernyataan	Pilihan Jawaban (Orang)				
		SS	S	N	TS	STS
1.	Saya bekerja dengan giat untuk mendapatkan sebuah prestasi.	27	74	15	-	-
2..	Saya selalu termotivasi untuk menyelesaikan apabila menghadapi suatu kesulitan di dalam proses belajar mengajar.	22	91	3	-	-
3.	Saya termotivasi untuk mengembangkan diri saya di dalam pekerjaan.	23	89	4	-	-
4.	Saya mendapatkan suatu penghargaan apabila berprestasi dari kepala sekolah/organisasi.	16	48	52	-	-
5.	Teman kerja memberikan suatu pujian terhadap saya apabila saya melaksanakan tanggung jawab/pekerjaan dengan baik.	7	76	33	-	-
6.	Saya dianggap memiliki peran penting dalam meningkatkan prestasi sekolah.	2	50	63	-	-
7.	Saya memiliki tanggung jawab dalam mencerdaskan anak didik saya.	54	61	1	-	-
8.	Saya berusaha agar proses belajar mengajaryang saya berikan dapat dipahami oleh anak didik.	57	58	1	-	-
9.	Saya melakukan pekerjaan saya sebaik mungkin meskipun tidak ada bantuan tambahan biaya.	38	70	8	-	-
10.	Saya termotivasi untuk bekerja lebih baik lagi demi karir saya kedepan.	24	84	8	-	-
11.	Sekolah tempat saya bekerja memberikan kesempatan kepada saya dalam melakukan pengembangan karir.	30	70	16	-	-
Rata-Rata		300	771	204	-	-

Deskripsi Penilaian Responden terhadap Variabel Inovasi Guru (Z2)

No	Pernyataan	Kategori Penilaian				
		SS	S	N	TS	STS
1	Saya mendapatkan kesempatan mengembangkan/bereksplorasi tentang cara pembelajaran dari kepala sekolah.	15	83	18	-	-
2	Saya dapat menemukan solusi baru dalam proses belajar dan mengajar.	16	79	21	-	-
3	Saya menerapkan ide- ide yang baru saya temukan ke dalam proses belajar mengajar.	19	82	14	-	-
4	Saya menjelaskan ide-ide saya kepada dewan guru	43	60	13	-	-
5	Saya ikut mendorong dan memberikan waktu dan usaha saya terhadap gagasan orang lain yang lebih baik.	17	81	18	-	-
6	Saya selalu mengembangkan ide/gagasan yang saya temukan.	15	66	35	-	-
7	Saya menguji ide/gagasan saya untuk diimplentasikan pada proses belajar mengajar sehari-hari	13	74	28	-	-
Rata-rata		125	525	147	-	-

Deskripsi Penilaian Responden terhadap Variabel Kinerja Guru

No	Pernyataan	Kategori Penilaian				
		SS	S	N	TS	STS
1	Saya mempersiapkan sumber bahan pelajaran yang mengacu pada kurikulum yang digunakan.	53	63	-	-	-
2	Saya menggunakan metode pembelajaran yang sesuai tujuan pembelajaran.	43	73	-	-	-
3	Saya melakukan penilaian melalui pengamatan terhadap siswa selama proses belajar mengajar.	38	77	1	-	-
4	Saya sering membuat karya tulis ilmiah.	2	13	97	4	-
5	Siswa yang saya didik sering menjuarai lomba.	9	56	51	-	-
6	Siswa yang saya didik sering berprestasi di sekolah.	10	67	39	-	-
7	Saya masuk ke kelas untuk mengajar sesuai yang ditentukan.	40	68	8	-	-
8	Saya menutup jam pelajaran sesuai dengan waktu yang ditentukan.	39	77	-	-	-
9	Saya sadar disiplin waktu adalah kewajiban setiap anggota sekolah.	56	59	1	-	-
10	Saya dapat menyelesaikan pekerjaan seorang diri	-	46	48	22	-
11	Saya menyelesaikan masalah perlu diawasi oleh kepala sekolah.	-	51	46	19	-
12	Saya berkeinginan untuk mengembangkan organisasi/ sekolah menjadi lebih baik lagi.	23	88	5	-	-
13	Saya bersemangat untuk bertukar pikiran/ bekerja sama di antara rekan kerja.	32	83	1	-	-
14	Saya merasa percaya diri dalam melaksanakan pekerjaan saya	16	83	17	-	-
Rata-Rata		361	904	314	45	-

Lampiran 4

HASIL DISTRIBUSI RESPONDEN

Frequency Table

X.1

		Frequency	Percent	Valid Percent	Cumulative Percent
Valid	N	9	7,8	7,8	7,8
	S	74	63,8	63,8	71,6
	SS	33	28,4	28,4	100,0
	Total	116	100,0	100,0	

X.2

		Frequency	Percent	Valid Percent	Cumulative Percent
Valid	N	20	17,2	17,2	17,2
	S	86	74,1	74,1	91,4
	SS	10	8,6	8,6	100,0
	Total	116	100,0	100,0	

X.3

		Frequency	Percent	Valid Percent	Cumulative Percent
Valid	N	14	12,1	12,1	12,1
	S	81	69,8	69,8	81,9
	SS	21	18,1	18,1	100,0
	Total	116	100,0	100,0	

X.4

		Frequency	Percent	Valid Percent	Cumulative Percent
Valid	N	32	27,6	27,6	27,6
	S	67	57,8	57,8	85,3
	SS	17	14,7	14,7	100,0
	Total	116	100,0	100,0	

X.5

		Frequency	Percent	Valid Percent	Cumulative Percent
Valid	N	9	7,8	7,8	7,8
	S	94	81,0	81,0	88,8
	SS	13	11,2	11,2	100,0
	Total	116	100,0	100,0	

X.6

		Frequency	Percent	Valid Percent	Cumulative Percent
Valid	N	17	14,7	14,7	14,7
	S	86	74,1	74,1	88,8
	SS	13	11,2	11,2	100,0
	Total	116	100,0	100,0	

X.7

		Frequency	Percent	Valid Percent	Cumulative Percent
Valid	N	22	19,0	19,0	19,0
	S	75	64,7	64,7	83,6
	SS	19	16,4	16,4	100,0
	Total	116	100,0	100,0	

X.8

		Frequency	Percent	Valid Percent	Cumulative Percent
Valid	N	31	26,7	26,7	26,7
	S	67	57,8	57,8	84,5
	SS	18	15,5	15,5	100,0
	Total	116	100,0	100,0	

X.9

		Frequency	Percent	Valid Percent	Cumulative Percent
Valid	N	11	9,5	9,5	9,5
	S	82	70,7	70,7	80,2
	SS	23	19,8	19,8	100,0
	Total	116	100,0	100,0	

X.10

		Frequency	Percent	Valid Percent	Cumulative Percent
Valid	0	1	,9	,9	,9
	N	27	23,3	23,3	24,1
	S	69	59,5	59,5	83,6
	SS	19	16,4	16,4	100,0
	Total	116	100,0	100,0	

X.11

		Frequency	Percent	Valid Percent	Cumulative Percent
Valid	N	3	2,6	2,6	2,6
	S	84	72,4	72,4	75,0
	SS	29	25,0	25,0	100,0
	Total	116	100,0	100,0	

X.12

		Frequency	Percent	Valid Percent	Cumulative Percent
Valid	0	1	,9	,9	,9
	N	3	2,6	2,6	3,4
	S	88	75,9	75,9	79,3
	SS	24	20,7	20,7	100,0
	Total	116	100,0	100,0	

X.13

		Frequency	Percent	Valid Percent	Cumulative Percent
Valid	N	8	6,9	6,9	6,9
	S	91	78,4	78,4	85,3
	SS	17	14,7	14,7	100,0
	Total	116	100,0	100,0	

X.14

		Frequency	Percent	Valid Percent	Cumulative Percent
Valid	N	30	25,9	25,9	25,9
	S	75	64,7	64,7	90,5
	SS	11	9,5	9,5	100,0
	Total	116	100,0	100,0	

X.15

		Frequency	Percent	Valid Percent	Cumulative Percent
Valid	0	1	,9	,9	,9
	N	10	8,6	8,6	9,5
	S	78	67,2	67,2	76,7
	SS	27	23,3	23,3	100,0
	Total	116	100,0	100,0	

X.16

		Frequency	Percent	Valid Percent	Cumulative Percent
Valid	0	1	,9	,9	,9
	N	20	17,2	17,2	18,1
	S	79	68,1	68,1	86,2
	SS	16	13,8	13,8	100,0
	Total	116	100,0	100,0	

X.17

		Frequency	Percent	Valid Percent	Cumulative Percent
Valid	N	27	23,3	23,3	23,3
	S	71	61,2	61,2	84,5
	SS	18	15,5	15,5	100,0
	Total	116	100,0	100,0	

X.18

		Frequency	Percent	Valid Percent	Cumulative Percent
Valid	N	17	14,7	14,7	14,7
	S	83	71,6	71,6	86,2
	SS	16	13,8	13,8	100,0
	Total	116	100,0	100,0	

X.19

		Frequency	Percent	Valid Percent	Cumulative Percent
Valid	N	14	12,1	12,1	12,1
	S	80	69,0	69,0	81,0
	SS	22	19,0	19,0	100,0
	Total	116	100,0	100,0	

Z1.1

		Frequency	Percent	Valid Percent	Cumulative Percent
Valid	N	15	12,9	12,9	12,9
	S	74	63,8	63,8	76,7
	SS	27	23,3	23,3	100,0
	Total	116	100,0	100,0	

Z1.2

		Frequency	Percent	Valid Percent	Cumulative Percent
Valid	N	3	2,6	2,6	2,6
	S	91	78,4	78,4	81,0
	SS	22	19,0	19,0	100,0
	Total	116	100,0	100,0	

Z1.3

		Frequency	Percent	Valid Percent	Cumulative Percent
Valid	N	4	3,4	3,4	3,4
	S	89	76,7	76,7	80,2
	SS	23	19,8	19,8	100,0
	Total	116	100,0	100,0	

Z1.4

		Frequency	Percent	Valid Percent	Cumulative Percent
Valid	N	52	44,8	44,8	44,8
	S	48	41,4	41,4	86,2
	SS	16	13,8	13,8	100,0
	Total	116	100,0	100,0	

Z1.5

		Frequency	Percent	Valid Percent	Cumulative Percent
Valid	N	33	28,4	28,4	28,4
	S	76	65,5	65,5	94,0
	SS	7	6,0	6,0	100,0
	Total	116	100,0	100,0	

Z1.6

		Frequency	Percent	Valid Percent	Cumulative Percent
Valid	0	1	,9	,9	,9
	N	63	54,3	54,3	55,2
	S	50	43,1	43,1	98,3
	SS	2	1,7	1,7	100,0
	Total	116	100,0	100,0	

Z1.7

		Frequency	Percent	Valid Percent	Cumulative Percent
Valid	N	1	,9	,9	,9
	S	61	52,6	52,6	53,4
	SS	54	46,6	46,6	100,0
	Total	116	100,0	100,0	

Z1.8

		Frequency	Percent	Valid Percent	Cumulative Percent
Valid	N	1	,9	,9	,9
	S	58	50,0	50,0	50,9
	SS	57	49,1	49,1	100,0
	Total	116	100,0	100,0	

Z1.9

		Frequency	Percent	Valid Percent	Cumulative Percent
Valid	N	8	6,9	6,9	6,9
	S	70	60,3	60,3	67,2
	SS	38	32,8	32,8	100,0
	Total	116	100,0	100,0	

Z1.10

		Frequency	Percent	Valid Percent	Cumulative Percent
Valid	N	8	6,9	6,9	6,9
	S	84	72,4	72,4	79,3
	SS	24	20,7	20,7	100,0
	Total	116	100,0	100,0	

Z1.11

		Frequency	Percent	Valid Percent	Cumulative Percent
Valid	N	16	13,8	13,8	13,8
	S	70	60,3	60,3	74,1
	SS	30	25,9	25,9	100,0
	Total	116	100,0	100,0	

Z2.1

		Frequency	Percent	Valid Percent	Cumulative Percent
Valid	N	18	15,5	15,5	15,5
	S	83	71,6	71,6	87,1
	SS	15	12,9	12,9	100,0
	Total	116	100,0	100,0	

Z2.2

		Frequency	Percent	Valid Percent	Cumulative Percent
Valid	N	21	18,1	18,1	18,1
	S	79	68,1	68,1	86,2
	SS	16	13,8	13,8	100,0
	Total	116	100,0	100,0	

Z2.3

		Frequency	Percent	Valid Percent	Cumulative Percent
Valid	0	1	,9	,9	,9
	N	14	12,1	12,1	12,9
	S	82	70,7	70,7	83,6
	SS	19	16,4	16,4	100,0
	Total	116	100,0	100,0	

Z2.4

		Frequency	Percent	Valid Percent	Cumulative Percent
Valid	N	43	37,1	37,1	37,1
	S	60	51,7	51,7	88,8
	SS	13	11,2	11,2	100,0
	Total	116	100,0	100,0	

Z2.5

		Frequency	Percent	Valid Percent	Cumulative Percent
Valid	N	18	15,5	15,5	15,5
	S	81	69,8	69,8	85,3
	SS	17	14,7	14,7	100,0
	Total	116	100,0	100,0	

Z2.6

		Frequency	Percent	Valid Percent	Cumulative Percent
Valid	N	35	30,2	30,2	30,2
	S	66	56,9	56,9	87,1
	SS	15	12,9	12,9	100,0
	Total	116	100,0	100,0	

Z2.7

		Frequency	Percent	Valid Percent	Cumulative Percent
Valid	0	1	,9	,9	,9
	N	28	24,1	24,1	25,0
	S	74	63,8	63,8	88,8
	SS	13	11,2	11,2	100,0
	Total	116	100,0	100,0	

Y1.1

		Frequency	Percent	Valid Percent	Cumulative Percent
Valid	S	63	54,3	54,3	54,3
	SS	53	45,7	45,7	100,0
	Total	116	100,0	100,0	

Y1.2

		Frequency	Percent	Valid Percent	Cumulative Percent
Valid	S	73	62,9	62,9	62,9
	SS	43	37,1	37,1	100,0
	Total	116	100,0	100,0	

Y1.3

		Frequency	Percent	Valid Percent	Cumulative Percent
Valid	N	1	,9	,9	,9
	S	77	66,4	66,4	67,2
	SS	38	32,8	32,8	100,0
	Total	116	100,0	100,0	

Y1.4

		Frequency	Percent	Valid Percent	Cumulative Percent
Valid	TS	4	3,4	3,4	3,4
	N	97	83,6	83,6	87,1
	S	13	11,2	11,2	98,3
	SS	2	1,7	1,7	100,0
	Total	116	100,0	100,0	

Y1.5

		Frequency	Percent	Valid Percent	Cumulative Percent
Valid	N	51	44,0	44,0	44,0
	S	56	48,3	48,3	92,2
	SS	9	7,8	7,8	100,0
	Total	116	100,0	100,0	

Y1.6

		Frequency	Percent	Valid Percent	Cumulative Percent
Valid	N	39	33,6	33,6	33,6
	S	67	57,8	57,8	91,4
	SS	10	8,6	8,6	100,0
	Total	116	100,0	100,0	

Y1.7

		Frequency	Percent	Valid Percent	Cumulative Percent
Valid	N	8	6,9	6,9	6,9
	S	68	58,6	58,6	65,5
	SS	40	34,5	34,5	100,0
	Total	116	100,0	100,0	

Y1.8

		Frequency	Percent	Valid Percent	Cumulative Percent
Valid	S	77	66,4	66,4	66,4
	SS	39	33,6	33,6	100,0
	Total	116	100,0	100,0	

Y1.9

		Frequency	Percent	Valid Percent	Cumulative Percent
Valid	N	1	,9	,9	,9
	S	59	50,9	50,9	51,7
	SS	56	48,3	48,3	100,0
	Total	116	100,0	100,0	

Y1.10

		Frequency	Percent	Valid Percent	Cumulative Percent
Valid	TS	22	19,0	19,0	19,0
	N	48	41,4	41,4	60,3
	S	46	39,7	39,7	100,0
	Total	116	100,0	100,0	

Y1.11

		Frequency	Percent	Valid Percent	Cumulative Percent
Valid	TS	19	16,4	16,4	16,4
	N	46	39,7	39,7	56,0
	S	51	44,0	44,0	100,0
	Total	116	100,0	100,0	

Y1.12

		Frequency	Percent	Valid Percent	Cumulative Percent
Valid	N	5	4,3	4,3	4,3
	S	88	75,9	75,9	80,2
	SS	23	19,8	19,8	100,0
	Total	116	100,0	100,0	

Y1.13

		Frequency	Percent	Valid Percent	Cumulative Percent
Valid	N	1	,9	,9	,9
	S	83	71,6	71,6	72,4
	SS	32	27,6	27,6	100,0
	Total	116	100,0	100,0	

Y1.14

		Frequency	Percent	Valid Percent	Cumulative Percent
Valid	N	17	14,7	14,7	14,7
	S	83	71,6	71,6	86,2
	SS	16	13,8	13,8	100,0
	Total	116	100,0	100,0	

Lampiran 5

HASIL UJI VALIDITAS DATA

Correlations

Correlations

	X.1	X.2	X.3	X.4	X.5	X.6	X.7	X.8	X.9	X.10	X.11	X.12	X.13	X.14	X.15	X.16	X.17	X.18	X.19	X.20
X. Pearson 1 Correlation	1	,550**	,574**	,386**	,322**	,265**	,504**	,445**	,359**	,305**	,534**	,400**	,405**	,372**	,419**	,175	,342**	,321**	,175	,646**
Sig. (2- tailed)		,000	,000	,000	,000	,004	,000	,000	,000	,001	,000	,000	,000	,000	,000	,060	,000	,000	,060	,000
N	116	116	116	116	116	116	116	116	116	116	116	116	116	116	116	116	116	116	116	116
X. Pearson 2 Correlation	,550**	1	,523**	,235*	,331**	,124	,427**	,588**	,390**	,142	,371**	,276**	,292**	,523**	,313**	,137	,396**	,417**	,177	,587**
Sig. (2- tailed)	,000		,000	,011	,000	,185	,000	,000	,000	,129	,000	,003	,001	,000	,001	,142	,000	,000	,057	,000
N	116	116	116	116	116	116	116	116	116	116	116	116	116	116	116	116	116	116	116	116
X. Pearson 3 Correlation	,574**	,523**	1	,518**	,464**	,350**	,536**	,488**	,543**	,256**	,480**	,400**	,568**	,391**	,289**	,272**	,499**	,505**	,272**	,728**
Sig. (2- tailed)	,000	,000		,000	,000	,000	,000	,000	,000	,006	,000	,000	,000	,000	,002	,003	,000	,000	,003	,000
N	116	116	116	116	116	116	116	116	116	116	116	116	116	116	116	116	116	116	116	116
X. Pearson 4 Correlation	,386**	,235*	,518**	1	,359**	,146	,401**	,260**	,396**	,195*	,381**	,440**	,360**	,297**	,257**	,182	,391**	,327**	,123	,553**
Sig. (2- tailed)	,000	,011	,000		,000	,117	,000	,005	,000	,036	,000	,000	,000	,001	,005	,050	,000	,000	,187	,000
N	116	116	116	116	116	116	116	116	116	116	116	116	116	116	116	116	116	116	116	116
X. Pearson 5 Correlation	,322**	,331**	,464**	,359**	1	,358**	,338**	,293**	,321**	,231*	,464**	,316**	,377**	,440**	,344**	,366**	,363**	,336**	,349**	,594**
Sig. (2- tailed)	,000	,000	,000	,000		,000	,000	,001	,000	,013	,000	,001	,000	,000	,000	,000	,000	,000	,000	,000
N	116	116	116	116	116	116	116	116	116	116	116	116	116	116	116	116	116	116	116	116
X. Pearson 6 Correlation	,265**	,124	,350**	,146	,358**	1	,512**	,413**	,461**	,225*	,354**	,391**	,494**	,426**	,113	,376**	,321**	,286**	,439**	,572**
Sig. (2- tailed)	,004	,185	,000	,117	,000		,000	,000	,000	,015	,000	,000	,000	,000	,226	,000	,000	,002	,000	,000
N	116	116	116	116	116	116	116	116	116	116	116	116	116	116	116	116	116	116	116	116
X. Pearson 7 Correlation	,504**	,427**	,536**	,401**	,338**	,512**	1	,559**	,500**	,295**	,448**	,428**	,515**	,495**	,203*	,235*	,441**	,408**	,294**	,702**
Sig. (2- tailed)	,000	,000	,000	,000	,000	,000		,000	,000	,001	,000	,000	,000	,000	,029	,011	,000	,000	,001	,000
N	116	116	116	116	116	116	116	116	116	116	116	116	116	116	116	116	116	116	116	116
X. Pearson 8 Correlation	,445**	,588**	,488**	,260**	,293**	,413**	,559**	1	,541**	,366**	,338**	,385**	,353**	,586**	,272**	,164	,457**	,426**	,314**	,685**
Sig. (2- tailed)	,000	,000	,000	,005	,001	,000	,000		,000	,000	,000	,000	,000	,000	,003	,079	,000	,000	,001	,000

Correlations

	Z1.1	Z1.2	Z1.3	Z1.4	Z1.5	Z1.6	Z1.7	Z1.8	Z1.9	Z1.10	Z1.11	Z1
Z1.1 Pearson Correlation	1	,336**	,322**	,576**	,367**	,439**	,099	,006	,175	,326**	,319**	,622**
Sig. (2-tailed)		,000	,000	,000	,000	,000	,289	,951	,061	,000	,000	,000
N	116	116	116	116	116	116	116	116	116	116	116	116
Z1.2 Pearson Correlation	,336**	1	,651**	,252**	,375**	,117	,436**	,416**	,314**	,328**	,280**	,640**
Sig. (2-tailed)	,000		,000	,006	,000	,212	,000	,000	,001	,000	,002	,000
N	116	116	116	116	116	116	116	116	116	116	116	116
Z1.3 Pearson Correlation	,322**	,651**	1	,214'	,394**	,173	,344**	,361**	,234'	,539**	,329**	,649**
Sig. (2-tailed)	,000	,000		,021	,000	,063	,000	,000	,011	,000	,000	,000
N	116	116	116	116	116	116	116	116	116	116	116	116
Z1.4 Pearson Correlation	,576**	,252**	,214'	1	,452**	,513**	,059	-,062	,221'	,194'	,226'	,595**
Sig. (2-tailed)	,000	,006	,021		,000	,000	,533	,505	,017	,037	,015	,000
N	116	116	116	116	116	116	116	116	116	116	116	116
Z1.5 Pearson Correlation	,367**	,375**	,394**	,452**	1	,370**	,212'	,201'	,269**	,363**	,261**	,646**
Sig. (2-tailed)	,000	,000	,000	,000		,000	,022	,030	,004	,000	,005	,000
N	116	116	116	116	116	116	116	116	116	116	116	116
Z1.6 Pearson Correlation	,439**	,117	,173	,513**	,370**	1	-,008	-,097	,165	,219'	,222'	,508**
Sig. (2-tailed)	,000	,212	,063	,000	,000		,931	,298	,077	,018	,017	,000
N	116	116	116	116	116	116	116	116	116	116	116	116
Z1.7 Pearson Correlation	,099	,436**	,344**	,059	,212'	-,008	1	,694**	,358**	,485**	,395**	,581**
Sig. (2-tailed)	,289	,000	,000	,533	,022	,931		,000	,000	,000	,000	,000
N	116	116	116	116	116	116	116	116	116	116	116	116
Z1.8 Pearson Correlation	,006	,416**	,361**	-,062	,201'	-,097	,694**	1	,422**	,437**	,276**	,509**
Sig. (2-tailed)	,951	,000	,000	,505	,030	,298	,000		,000	,000	,003	,000
N	116	116	116	116	116	116	116	116	116	116	116	116
Z1.9 Pearson Correlation	,175	,314**	,234'	,221'	,269**	,165	,358**	,422**	1	,411**	,301**	,580**
Sig. (2-tailed)	,061	,001	,011	,017	,004	,077	,000	,000		,000	,001	,000
N	116	116	116	116	116	116	116	116	116	116	116	116
Z1.10 Pearson Correlation	,326**	,328**	,539**	,194'	,363**	,219'	,485**	,437**	,411**	1	,470**	,699**

Correlations

Correlations

		Z2.1	Z2.2	Z2.3	Z2.4	Z2.5	Z2.6	Z2.7	Z2
Z2.1	Pearson Correlation	1	,312**	,349**	,357**	,412**	,370**	,368**	,594**
	Sig. (2-tailed)		,001	,000	,000	,000	,000	,000	,000
	N	116	116	116	116	116	116	116	116
Z2.2	Pearson Correlation	,312**	1	,566**	,681**	,501**	,511**	,453**	,773**
	Sig. (2-tailed)	,001		,000	,000	,000	,000	,000	,000
	N	116	116	116	116	116	116	116	116
Z2.3	Pearson Correlation	,349**	,566**	1	,561**	,314**	,506**	,470**	,737**
	Sig. (2-tailed)	,000	,000		,000	,001	,000	,000	,000
	N	116	116	116	116	116	116	116	116
Z2.4	Pearson Correlation	,357**	,681**	,561**	1	,554**	,629**	,512**	,833**
	Sig. (2-tailed)	,000	,000	,000		,000	,000	,000	,000
	N	116	116	116	116	116	116	116	116
Z2.5	Pearson Correlation	,412**	,501**	,314**	,554**	1	,516**	,342**	,687**
	Sig. (2-tailed)	,000	,000	,001	,000		,000	,000	,000
	N	116	116	116	116	116	116	116	116
Z2.6	Pearson Correlation	,370**	,511**	,506**	,629**	,516**	1	,613**	,808**
	Sig. (2-tailed)	,000	,000	,000	,000	,000		,000	,000
	N	116	116	116	116	116	116	116	116
Z2.7	Pearson Correlation	,368**	,453**	,470**	,512**	,342**	,613**	1	,742**
	Sig. (2-tailed)	,000	,000	,000	,000	,000	,000		,000
	N	116	116	116	116	116	116	116	116
Z2	Pearson Correlation	,594**	,773**	,737**	,833**	,687**	,808**	,742**	1
	Sig. (2-tailed)	,000	,000	,000	,000	,000	,000	,000	
	N	116	116	116	116	116	116	116	116

** . Correlation is significant at the 0.01 level (2-tailed).

Correlations

Correlations

	Y1.1	Y1.2	Y1.3	Y1.4	Y1.5	Y1.6	Y1.7	Y1.8	Y1.9	Y1.10	Y1.11	Y1.12	Y1.13	Y1.14	Y1
Y1.1 Pearson Correlation	1	,693**	,504**	,156	,117	,065	,339**	,190*	,398**	,024	-,182	,326**	,444**	,189*	,535**
Sig. (2-tailed)		,000	,000	,095	,212	,489	,000	,041	,000	,796	,051	,000	,000	,042	,000
N	116	116	116	116	116	116	116	116	116	116	116	116	116	116	116
Y1.2 Pearson Correlation	,693**	1	,600**	,205*	,103	,052	,404**	,172	,298**	-,022	-,169	,395**	,368**	,272**	,544**
Sig. (2-tailed)	,000		,000	,027	,274	,579	,000	,065	,001	,817	,070	,000	,000	,003	,000
N	116	116	116	116	116	116	116	116	116	116	116	116	116	116	116
Y1.3 Pearson Correlation	,504**	,600**	1	,231*	,269**	,215*	,637**	,247**	,395**	,081	-,054	,468**	,544**	,411**	,718**
Sig. (2-tailed)	,000	,000		,012	,003	,020	,000	,007	,000	,389	,564	,000	,000	,000	,000
N	116	116	116	116	116	116	116	116	116	116	116	116	116	116	116
Y1.4 Pearson Correlation	,156	,205*	,231*	1	,330**	,231*	,178	,107	-,043	,086	-,121	,205*	,229*	,201*	,381**
Sig. (2-tailed)	,095	,027	,012		,000	,013	,056	,255	,646	,359	,196	,028	,013	,031	,000
N	116	116	116	116	116	116	116	116	116	116	116	116	116	116	116
Y1.5 Pearson Correlation	,117	,103	,269**	,330**	1	,613**	,229*	-,143	,132	,145	,030	,373**	,307**	,183*	,524**
Sig. (2-tailed)	,212	,274	,003	,000		,000	,013	,125	,158	,121	,747	,000	,001	,050	,000
N	116	116	116	116	116	116	116	116	116	116	116	116	116	116	116
Y1.6 Pearson Correlation	,065	,052	,215*	,231*	,613**	1	,198*	-,190*	,271**	,136	,059	,416**	,272**	,213*	,507**
Sig. (2-tailed)	,489	,579	,020	,013	,000		,033	,041	,003	,144	,527	,000	,003	,021	,000
N	116	116	116	116	116	116	116	116	116	116	116	116	116	116	116
Y1.7 Pearson Correlation	,339**	,404**	,637**	,178	,229*	,198*	1	,196*	,397**	-,053	-,037	,351**	,496**	,293**	,605**
Sig. (2-tailed)	,000	,000	,000	,056	,013	,033		,035	,000	,574	,691	,000	,000	,001	,000
N	116	116	116	116	116	116	116	116	116	116	116	116	116	116	116
Y1.8 Pearson Correlation	,190*	,172	,247**	,107	-,143	-,190*	,196*	1	,301**	,147	-,019	-,080	,062	,052	,255**
Sig. (2-tailed)	,041	,065	,007	,255	,125	,041	,035		,001	,116	,839	,391	,506	,577	,006
N	116	116	116	116	116	116	116	116	116	116	116	116	116	116	116
Y1.9 Pearson Correlation	,398**	,298**	,395**	-,043	,132	,271**	,397**	,301**	1	,127	,042	,411**	,481**	,323**	,600**
Sig. (2-tailed)	,000	,001	,000	,646	,158	,003	,000	,001		,173	,654	,000	,000	,000	,000
N	116	116	116	116	116	116	116	116	116	116	116	116	116	116	116
Y1.10 Pearson Correlation	,024	-,022	,081	,086	,145	,136	-,053	,147	,127	1	,666**	,132	,040	,199*	,449**
Sig. (2-tailed)	,796	,817	,389	,359	,121	,144	,574	,116	,173		,000	,157	,668	,032	,000
N	116	116	116	116	116	116	116	116	116	116	116	116	116	116	116
Y1.11 Pearson Correlation	-,182	-,169	-,054	-,121	,030	,059	-,037	-,019	,042	,666**	1	,001	-,014	,077	,267**
Sig. (2-tailed)	,051	,070	,564	,196	,747	,527	,691	,839	,654	,000		,993	,880	,409	,004
N	116	116	116	116	116	116	116	116	116	116	116	116	116	116	116
Y1.12 Pearson Correlation	,326**	,395**	,468**	,205*	,373**	,416**	,351**	-,080	,411**	,132	,001	1	,609**	,541**	,674**
Sig. (2-tailed)	,000	,000	,000	,028	,000	,000	,000	,391	,000	,157	,993		,000	,000	,000
N	116	116	116	116	116	116	116	116	116	116	116	116	116	116	116
Y1.13 Pearson Correlation	,444**	,368**	,544**	,229*	,307**	,272**	,496**	,062	,481**	,040	-,014	,609**	1	,578**	,698**

Lampiran 6

HASIL UJI RELIABILITAS DATA

Reliability
Scale: 0,60

Case Processing Summary

		N	%
Cases	Valid	116	100,0
	Excluded ^a	0	,0
	Total	116	100,0

a. Listwise deletion based on all variables in the procedure.

Reliability Statistics

Cronbach's Alpha	N of Items
,915	19

Reliability
Scale: 0,60

Case Processing Summary

		N	%
Cases	Valid	116	100,0
	Excluded ^a	0	,0
	Total	116	100,0

a. Listwise deletion based on all variables in the procedure.

Reliability Statistics

Cronbach's Alpha	N of Items
,819	11

Reliability
Scale: 0,60

Case Processing Summary

		N	%
Cases	Valid	116	100,0
	Excluded ^a	0	,0
	Total	116	100,0

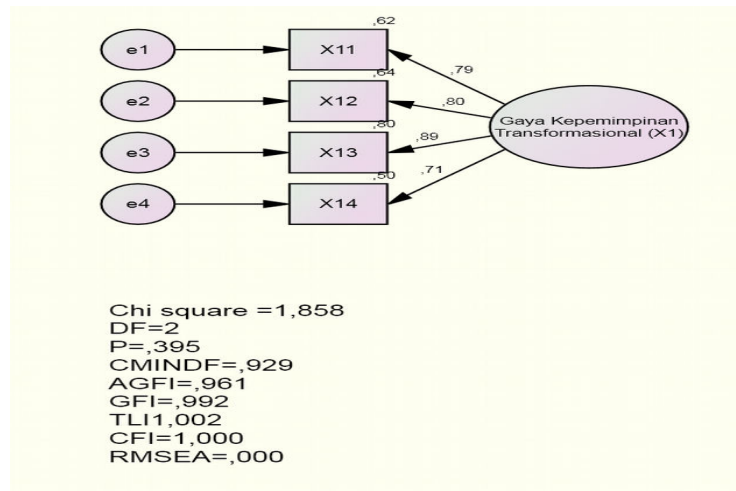
a. Listwise deletion based on all variables in the procedure.

Reliability Statistics

Cronbach's Alpha	N of Items
,863	7

Lampiran 7

HASIL CFA EKSOGEN



Estimates (Group number 1 - Default model)

Scalar Estimates (Group number 1 - Default model)

Maximum Likelihood Estimates

Regression Weights: (Group number 1 - Default model)

			Estimate	S.E.	C.R.	P	Label
X14	<---	Gaya Kepemimpinan_Transformasional (X1)	1,000				
X13	<---	Gaya Kepemimpinan_Transformasional (X1)	1,088	,128	8,523	***	par_1
X12	<---	Gaya Kepemimpinan_Transformasional (X1)	1,060	,134	7,908	***	par_2
X11	<---	Gaya Kepemimpinan_Transformasional (X1)	,944	,121	7,775	***	par_3

Standardized Regression Weights: (Group number 1 - Default model)

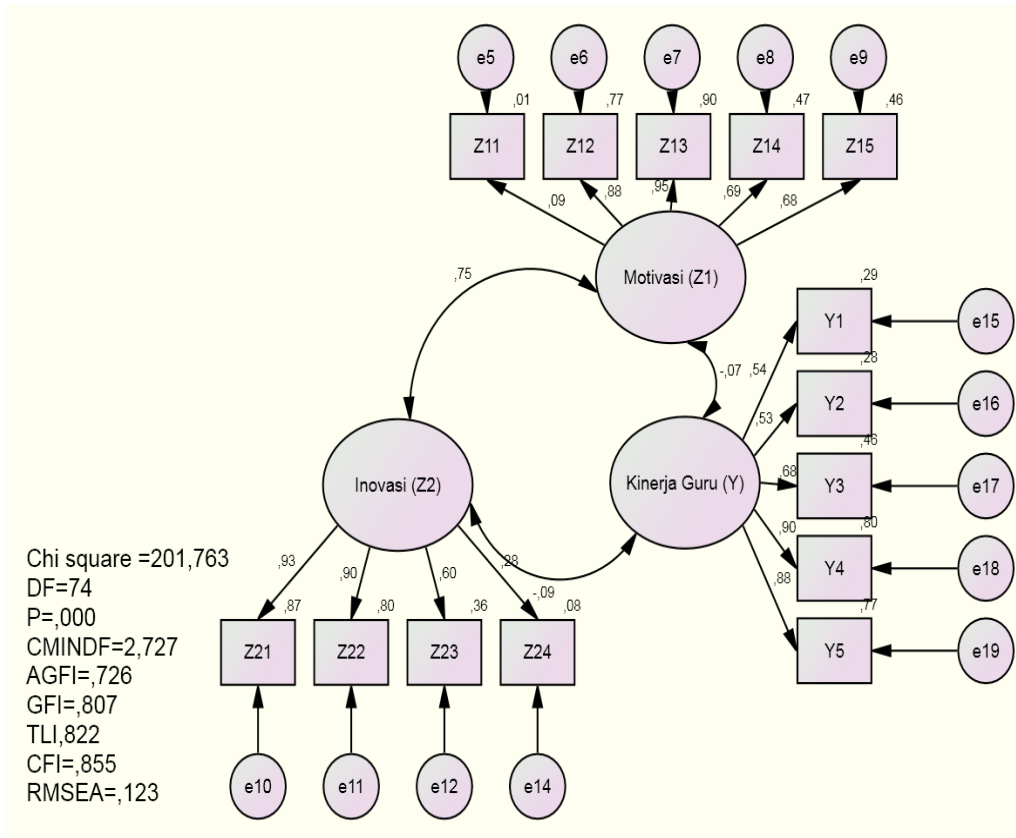
		Estimate	
X14	<---	Gaya Kepemimpinan_Transformasional (X1)	,705
X13	<---	Gaya Kepemimpinan_Transformasional (X1)	,893
X12	<---	Gaya Kepemimpinan_Transformasional (X1)	,802
X11	<---	Gaya Kepemimpinan_Transformasional (X1)	,787

Squared Multiple Correlations: (Group number 1 - Default model)

	Estimate
X11	,620
X12	,644
X13	,797
X14	,497

Lampiran 8

HASIL CFA ENDOGEN



Estimates (Group number 1 - Default model)

Scalar Estimates (Group number 1 - Default model)

Maximum Likelihood Estimates

Regression Weights: (Group number 1 - Default model)

	Estimate	S.E	C.R.	P	Label
Z11 <--	1,000				Motivasi (Z1)
Z1 <--	6,228	6,826	2,912	,036	par_1
Z1 <--	6,710	7,351	2,913	,031	par_2
Z1 <--	5,516	6,064	2,910	,033	par_3

			Estimate	S.E	C.R.	P	Label
Z1	<--	Motivasi (Z1)	5,997	6,596	2,909	,063	par_4
5	-						
Z2	<--	Inovasi (Z2)	2,479	,825	3,005	,003	par_7
1	-						
Z2	<--	Inovasi (Z2)	2,315	,772	2,998	,003	par_6
2	-						
Z2	<--	Inovasi (Z2)	1,723	,610	2,824	,005	par_5
3	-						
Z2	<--	Inovasi (Z2)	1,000				
4	-						
Y1	<--	Kinerja Guru (Y)	1,000				
	-						
Y2	<--	Kinerja Guru (Y)	,896	,199	4,505	***	par_8
	-						
Y3	<--	Kinerja Guru (Y)	,752	,142	5,283	***	par_9
	-						
Y4	<--	Kinerja Guru (Y)	1,375	,228	6,032	***	par_10
	-						
Y5	<--	Kinerja Guru (Y)	1,247	,208	6,003	***	par_11
	-						

Standardized Regression Weights: (Group number 1 - Default model)

			Estimate
Z11	<---	Motivasi (Z1)	,088
Z12	<---	Motivasi (Z1)	,879
Z13	<---	Motivasi (Z1)	,946
Z14	<---	Motivasi (Z1)	,688
Z15	<---	Motivasi (Z1)	,675
Z21	<---	Inovasi (Z2)	,931
Z22	<---	Inovasi (Z2)	,896
Z23	<---	Inovasi (Z2)	,600
Z24	<---	Inovasi (Z2)	,283
Y1	<---	Kinerja Guru (Y)	,535
Y2	<---	Kinerja Guru (Y)	,529
Y3	<---	Kinerja Guru (Y)	,678
Y4	<---	Kinerja Guru (Y)	,897
Y5	<---	Kinerja Guru (Y)	,879

Squared Multiple Correlations: (Group number 1 - Default model)

	Estimate
Y5	,773

	Estimate
Y4	,805
Y3	,459
Y2	,280
Y1	,287
Z2 1	,866
Z2 2	,803
Z2 3	,360
Z2 4	,080
Z1 5	,456
Z1 4	,473
Z1 3	,895
Z1 2	,772
Z11	,008

Lampiran 9

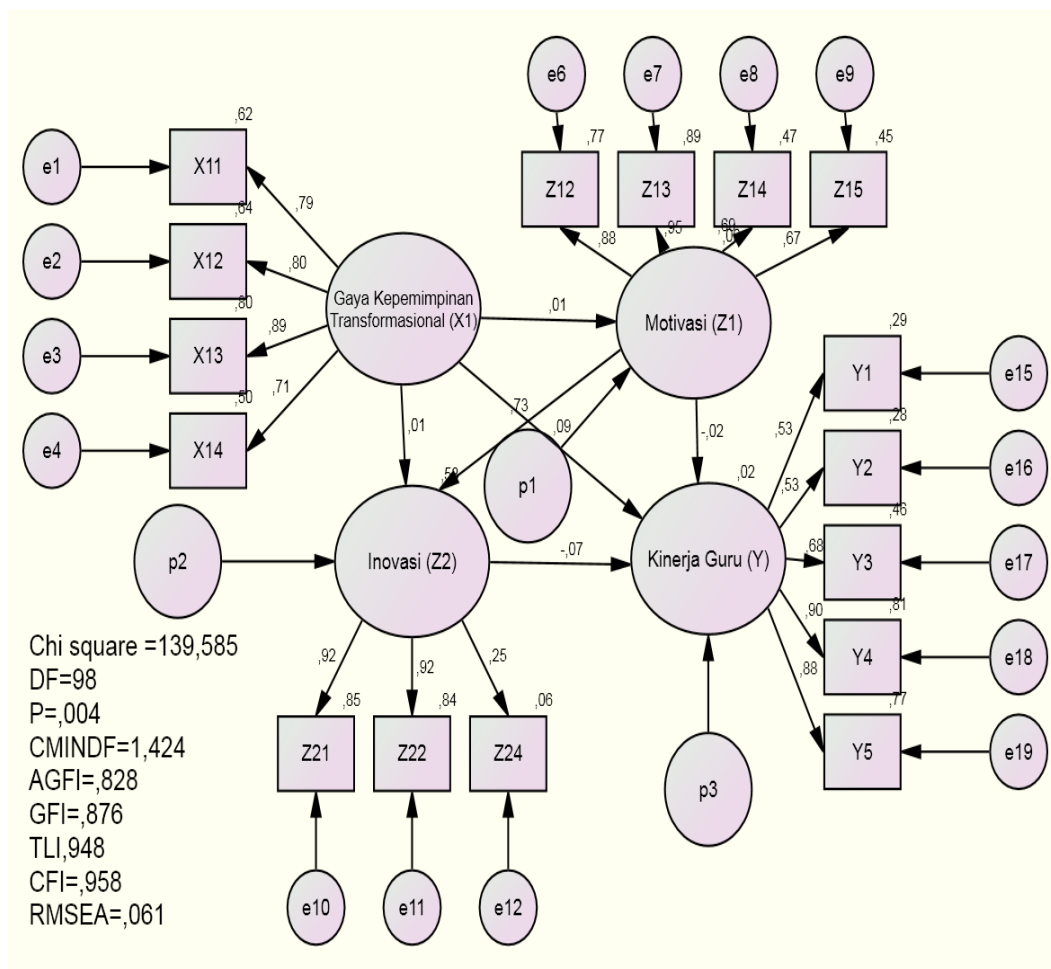
HASIL UJI RELIABILITAS KONSTRUK

Konstruk	Indikator	Standar Loading (λ_i)	Kuadrat Standar Loading (λ_i^2)	Kesalahan Pengukuran ($1-\lambda_i^2$)	Construct Reliability (CR)
Gaya kepemimpinan Transformasional (X1)	X11	0,705	0,497	0,503	0,876
	X12	0,893	0,797	0,203	
	X13	0,802	0,643	0,357	
	X14	0,787	0,619	0,381	
			3,187	2,557	
Motivasi (Z1)	Z11	0,088	0,008	0,992	0,818
	Z12	0,879	0,773	0,227	
	Z13	0,946	0,895	0,105	
	Z14	0,688	0,473	0,527	

	Z15	0,675	0,456	0,544	
		3,276	2,604	2,396	
Inovasi (Z2)	Z21	0,931	0,867	0,133	0,795
	Z22	0,896	0,803	0,197	
	Z23	0,6	0,360	0,640	
	Z24	0,283	0,080	0,920	
		2,71	2,110	1,890	
Kinerja (Y)	Y1	0,535	0,286	0,714	0,862
	Y2	0,529	0,280	0,720	
	Y3	0,678	0,460	0,540	
	Y4	0,897	0,805	0,195	
	Y5	0,879	0,773	0,227	
		2,454	2,037	0,963	

Lampiran 10

HASIL MODEL SEM AWAL



Analysis Summary

Date and Time

Date: 11 April 2017

Time: 12:49:46

Title

Modelrevisi: 11 April 2017 12:49

Notes for Group (Group number 1)

The model is recursive.

Sample size = 116

Assessment of normality (Group number 1)

Variable	min	max	skew	c.r.	kurtosis	c.r.
Z21	3,000	5,000	-,030	-,133	-,563	-1,238
Z22	3,000	5,000	,022	,099	-,780	-1,714

Variable	min	max	skew	c.r.	kurtosis	c.r.
Z24	1,000	5,000	-1,386	-,094	,204	,243
Z15	2,000	5,000	-,047	-,206	-,570	-1,254
Z14	3,000	5,000	-,026	-,114	-,475	-1,045
Z13	3,000	5,000	,043	,188	-,066	-,145
Z12	3,000	5,000	,041	,182	-,154	-,339
Y5	1,000	5,000	-,631	-,775	1,191	2,619
Y4	1,000	5,000	-,721	-,172	,872	1,918
Y3	2,000	5,000	-,255	-1,123	,654	1,437
Y2	1,000	5,000	-,473	-1,081	-,092	-,201
Y1	1,000	5,000	-,733	-1,223	,279	,613
X11	3,000	5,000	,213	,937	1,037	,280
X12	2,600	5,000	,271	1,190	,752	1,653
X13	3,000	5,000	,173	,762	1,023	,250
X14	3,000	5,000	,054	,238	,197	,433
Multivariate					45,128	1,126

Observations farthest from the centroid (Mahalanobis distance) (Group number 1)

Observation number	Mahalanobis d-squared	p1	p2
57	26,230	,051	,002
69	26,207	,051	,001
14	26,032	,054	,000
47	25,679	,059	,000
109	25,440	,062	,000
88	24,299	,083	,003
5	24,086	,088	,003
30	24,014	,089	,001
52	23,988	,090	,001
100	23,911	,091	,000
15	23,699	,096	,000
16	23,480	,102	,000
41	22,809	,119	,001
106	22,636	,124	,001
10	21,928	,146	,004
92	21,880	,147	,002
28	21,748	,152	,002
23	21,706	,153	,001
75	21,104	,175	,004
113	20,286	,208	,030
97	19,378	,250	,164
46	18,894	,274	,284
105	18,884	,275	,223
58	18,591	,290	,280
53	18,437	,299	,281

Observation number	Mahalanobis d-squared	p1	p2
22	18,232	,310	,306
114	18,017	,323	,339
7	17,532	,352	,522
94	17,492	,354	,467
116	17,195	,373	,556
38	17,182	,374	,487
43	17,054	,382	,484
82	17,011	,385	,432
78	16,203	,439	,795
39	15,990	,454	,830
103	15,609	,481	,911
85	15,419	,494	,927
12	15,414	,495	,899
44	15,027	,523	,955
9	15,016	,523	,937
6	14,619	,553	,976
89	14,485	,563	,978
108	14,452	,565	,970
64	14,006	,598	,992
3	13,984	,600	,988
70	13,775	,615	,993
74	13,551	,632	,996
90	13,283	,652	,998
84	13,125	,664	,999
68	12,750	,691	1,000
96	12,523	,707	1,000
87	12,495	,709	1,000
60	12,251	,727	1,000
107	12,128	,735	1,000
95	12,080	,738	1,000
65	12,029	,742	1,000
73	11,977	,746	1,000
31	11,878	,752	1,000
61	11,846	,754	1,000
115	11,795	,758	,999
102	11,705	,764	,999
34	11,625	,769	,999
59	11,567	,773	,999
18	11,460	,780	,999
2	11,212	,796	,999
66	11,171	,799	,999
55	11,010	,809	,999
48	10,790	,822	1,000
40	10,788	,822	,999
32	10,737	,825	,999

Observation number	Mahalanobis d-squared	p1	p2
54	10,432	,843	1,000
50	10,219	,855	1,000
80	10,015	,866	1,000
8	9,992	,867	1,000
98	9,843	,875	1,000
111	9,714	,881	1,000
13	9,668	,883	1,000
99	9,185	,906	1,000
49	9,169	,906	1,000
37	9,093	,910	1,000
24	8,883	,918	1,000
112	8,869	,919	1,000
71	8,725	,924	1,000
63	8,450	,934	1,000
51	8,388	,936	1,000
83	8,331	,938	1,000
35	8,066	,947	1,000

Notes for Model (Default model)

Computation of degrees of freedom (Default model)

Number of distinct sample moments: 136

Number of distinct parameters to be estimated: 38

Degrees of freedom (136 - 38): 98

Result (Default model)

Minimum was achieved

Chi-square = 139,585

Degrees of freedom = 98

Probability level = ,004

Estimates (Group number 1 - Default model)

Scalar Estimates (Group number 1 - Default model)

Maximum Likelihood Estimates

Regression Weights: (Group number 1 - Default model)

	Estimate	S.E.	C.R.	P	Label
Motivasi <--- Gaya	,014	,152	2,191	,028	par_8

		Estimate	S.E.	C.R.	P	Label
(Z1)	Kepemimpinan_Transformasi onal (X1)					
Inovasi (Z2)	<--- Gaya Kepemimpinan_Transformasi onal (X1)	,004	,042	,099	,921	par_9
Inovasi (Z2)	<--- Motivasi (Z1)	,272	,111	2,450	,014	par_18
Kinerja Guru (Y)	<--- Inovasi (Z2)	-,207	,472	-2,438	,021	par_10
Kinerja Guru (Y)	<--- Motivasi (Z1)	-,024	,172	-,140	,889	par_11
Kinerja Guru (Y)	<--- Gaya Kepemimpinan_Transformasi onal (X1)	,147	,165	2,892	,012	par_12
X14	<--- Gaya Kepemimpinan_Transformasi onal (X1)	1,000				
X13	<--- Gaya Kepemimpinan_Transformasi onal (X1)	1,087	,127	8,533	***	par_1
X12	<--- Gaya Kepemimpinan_Transformasi onal (X1)	1,061	,133	7,949	***	par_2
X11	<--- Gaya Kepemimpinan_Transformasi onal (X1)	,944	,123	7,687	***	par_3
Y1	<--- Kinerja Guru (Y)	1,000				
Y2	<--- Kinerja Guru (Y)	,896	,200	4,487	***	par_4
Y3	<--- Kinerja Guru (Y)	,752	,142	5,292	***	par_5
Y4	<--- Kinerja Guru (Y)	1,378	,228	6,050	***	par_6
Y5	<--- Kinerja Guru (Y)	1,250	,210	5,955	***	par_7
Z12	<--- Motivasi (Z1)	1,000				
Z13	<--- Motivasi (Z1)	1,076	,071	15,157	***	par_13
Z14	<--- Motivasi (Z1)	,884	,104	8,525	***	par_14
Z15	<--- Motivasi (Z1)	,961	,116	8,275	***	par_15
Z24	<--- Inovasi (Z2)	1,000				
Z22	<--- Inovasi (Z2)	2,720	1,089	2,497	,013	par_16
Z21	<--- Inovasi (Z2)	2,815	1,096	2,568	,010	par_17

Standardized Regression Weights: (Group number 1 - Default model)

	Estimate
Motivasi (Z1) <--- Gaya Kepemimpinan_Transformasional (X1)	,009
Inovasi (Z2) <--- Gaya Kepemimpinan_Transformasional (X1)	,008
Inovasi (Z2) <--- Motivasi (Z1)	,731
Kinerja Guru (Y) <--- Inovasi (Z2)	-,072
Kinerja Guru (Y) <--- Motivasi (Z1)	-,023

			Estimate
Kinerja Guru (Y)	<---	Gaya Kepemimpinan_Transformasional (X1)	,093
X14	<---	Gaya Kepemimpinan_Transformasional (X1)	,706
X13	<---	Gaya Kepemimpinan_Transformasional (X1)	,892
X12	<---	Gaya Kepemimpinan_Transformasional (X1)	,803
X11	<---	Gaya Kepemimpinan_Transformasional (X1)	,787
Y1	<---	Kinerja Guru (Y)	,534
Y2	<---	Kinerja Guru (Y)	,528
Y3	<---	Kinerja Guru (Y)	,677
Y4	<---	Kinerja Guru (Y)	,897
Y5	<---	Kinerja Guru (Y)	,880
Z12	<---	Motivasi (Z1)	,880
Z13	<---	Motivasi (Z1)	,946
Z14	<---	Motivasi (Z1)	,687
Z15	<---	Motivasi (Z1)	,674
Z24	<---	Inovasi (Z2)	,246
Z22	<---	Inovasi (Z2)	,917
Z21	<---	Inovasi (Z2)	,920

Variances: (Group number 1 - Default model)

	Estimate	S.E.	C.R	P	Label
Gaya Kepemimpinan_Transformasional (X1)	,109	,026	4,155	***	par_19
p1	,239	,040	5,902	***	par_20
p2	,015	,012	1,257	,209	par_21
p3	,269	,091	2,945	,003	par_22
e4	,110	,017	6,633	***	par_23
e3	,033	,009	3,732	***	par_24
e2	,068	,012	5,596	***	par_25
e1	,060	,010	6,005	***	par_26
e15	,684	,094	7,243	***	par_27
e16	,567	,078	7,235	***	par_28
e17	,183	,027	6,835	***	par_29
e18	,125	,033	3,768	***	par_30
e19	,125	,029	4,318	***	par_31
e6	,070	,012	5,692	***	par_32
e7	,033	,011	2,940	,003	par_33
e8	,209	,030	6,908	***	par_34
e9	,265	,038	6,949	***	par_35
e12	,515	,069	7,517	***	par_36
e11	,046	,015	3,088	,002	par_37
e10	,047	,016	2,971	,003	par_38

Squared Multiple Correlations: (Group number 1 - Default model)

	Estimate
Motivasi (Z1)	,000
Inovasi (Z2)	,534
Kinerja Guru (Y)	,017
Z21	,847
Z22	,841
Z24	,061
Z15	,454
Z14	,472
Z13	,895
Z12	,774
Y5	,774
Y4	,805
Y3	,458
Y2	,279
Y1	,286
X11	,620
X12	,645
X13	,796
X14	,498

Total Effects (Group number 1 - Default model)

	Gaya Kepemimpinan_Transformasional (X1)	Motivasi (Z1)	Inovasi (Z2)	Kinerja Guru (Y)
Motivasi (Z1)	,014	,000	,000	,000
Inovasi (Z2)	,008	,272	,000	,000
Kinerja Guru (Y)	,146	-,080	-,207	,000
Z21	,022	,767	2,815	,000
Z22	,022	,741	2,720	,000
Z24	,008	,272	1,000	,000
Z15	,013	,961	,000	,000
Z14	,012	,884	,000	,000
Z13	,015	1,076	,000	,000
Z12	,014	1,000	,000	,000
Y5	,182	-,100	-,258	1,250
Y4	,201	-,111	-,285	1,378
Y3	,109	-,060	-,155	,752
Y2	,130	-,072	-,185	,896
Y1	,146	-,080	-,207	1,000
X11	,944	,000	,000	,000
X12	1,061	,000	,000	,000
X13	1,087	,000	,000	,000
X14	1,000	,000	,000	,000

Standardized Total Effects (Group number 1 - Default model)

	Gaya Kepemimpinan_Transformasional (X1)	Motivasi (Z1)	Inovasi (Z2)	Kinerja Guru (Y)
Motivasi (Z1)	,009	,000	,000	,000
Inovasi (Z2)	,014	,731	,000	,000
Kinerja Guru (Y)	,092	-,075	-,072	,000
Z21	,013	,673	,920	,000
Z22	,013	,670	,917	,000
Z24	,004	,180	,246	,000
Z15	,006	,674	,000	,000
Z14	,006	,687	,000	,000
Z13	,009	,946	,000	,000
Z12	,008	,880	,000	,000
Y5	,081	-,066	-,063	,880
Y4	,083	-,067	-,065	,897
Y3	,062	-,051	-,049	,677
Y2	,049	-,040	-,038	,528
Y1	,049	-,040	-,039	,534
X11	,787	,000	,000	,000
X12	,803	,000	,000	,000
X13	,892	,000	,000	,000
X14	,706	,000	,000	,000

Direct Effects (Group number 1 - Default model)

	Gaya Kepemimpinan_Transformasional (X1)	Motivasi (Z1)	Inovasi (Z2)	Kinerja Guru (Y)
Motivasi (Z1)	,014	,000	,000	,000
Inovasi (Z2)	,004	,272	,000	,000
Kinerja Guru (Y)	,147	-,024	-,207	,000
Z21	,000	,000	2,815	,000
Z22	,000	,000	2,720	,000
Z24	,000	,000	1,000	,000
Z15	,000	,961	,000	,000
Z14	,000	,884	,000	,000
Z13	,000	1,076	,000	,000
Z12	,000	1,000	,000	,000
Y5	,000	,000	,000	1,250
Y4	,000	,000	,000	1,378
Y3	,000	,000	,000	,752
Y2	,000	,000	,000	,896
Y1	,000	,000	,000	1,000
X11	,944	,000	,000	,000
X12	1,061	,000	,000	,000
X13	1,087	,000	,000	,000

	Gaya Kepemimpinan_Transformasional (X1)	Motivasi (Z1)	Inovasi (Z2)	Kinerja Guru (Y)
X14	1,000	,000	,000	,000

Standardized Direct Effects (Group number 1 - Default model)

	Gaya Kepemimpinan_Transformasional (X1)	Motivasi (Z1)	Inovasi (Z2)	Kinerja Guru (Y)
Motivasi (Z1)	,009	,000	,000	,000
Inovasi (Z2)	,008	,731	,000	,000
Kinerja Guru (Y)	,093	-,023	-,072	,000
Z21	,000	,000	,920	,000
Z22	,000	,000	,917	,000
Z24	,000	,000	,246	,000
Z15	,000	,674	,000	,000
Z14	,000	,687	,000	,000
Z13	,000	,946	,000	,000
Z12	,000	,880	,000	,000
Y5	,000	,000	,000	,880
Y4	,000	,000	,000	,897
Y3	,000	,000	,000	,677
Y2	,000	,000	,000	,528
Y1	,000	,000	,000	,534
X11	,787	,000	,000	,000
X12	,803	,000	,000	,000
X13	,892	,000	,000	,000
X14	,706	,000	,000	,000

Indirect Effects (Group number 1 - Default model)

	Gaya Kepemimpinan_Transformasional (X1)	Motivasi (Z1)	Inovasi (Z2)	Kinerja Guru (Y)
Motivasi (Z1)	,000	,000	,000	,000
Inovasi (Z2)	,004	,000	,000	,000
Kinerja Guru (Y)	-,002	-,056	,000	,000
Z21	,022	,767	,000	,000
Z22	,022	,741	,000	,000
Z24	,008	,272	,000	,000
Z15	,013	,000	,000	,000
Z14	,012	,000	,000	,000
Z13	,015	,000	,000	,000
Z12	,014	,000	,000	,000
Y5	,182	-,100	-,258	,000

	Gaya Kepemimpinan_Transformasional (X1)	Motivasi (Z1)	Inovasi (Z2)	Kinerja Guru (Y)
Y4	,201	-,111	-,285	,000
Y3	,109	-,060	-,155	,000
Y2	,130	-,072	-,185	,000
Y1	,146	-,080	-,207	,000
X11	,000	,000	,000	,000
X12	,000	,000	,000	,000
X13	,000	,000	,000	,000
X14	,000	,000	,000	,000

Standardized Indirect Effects (Group number 1 - Default model)

	Gaya Kepemimpinan_Transformasional (X1)	Motivasi (Z1)	Inovasi (Z2)	Kinerja Guru (Y)
Motivasi (Z1)	,000	,000	,000	,000
Inovasi (Z2)	,007	,000	,000	,000
Kinerja Guru (Y)	-,001	-,053	,000	,000
Z21	,013	,673	,000	,000
Z22	,013	,670	,000	,000
Z24	,004	,180	,000	,000
Z15	,006	,000	,000	,000
Z14	,006	,000	,000	,000
Z13	,009	,000	,000	,000
Z12	,008	,000	,000	,000
Y5	,081	-,066	-,063	,000
Y4	,083	-,067	-,065	,000
Y3	,062	-,051	-,049	,000
Y2	,049	-,040	-,038	,000
Y1	,049	-,040	-,039	,000
X11	,000	,000	,000	,000
X12	,000	,000	,000	,000
X13	,000	,000	,000	,000
X14	,000	,000	,000	,000

Model Fit Summary

CMIN

Model	NPAR	CMIN	DF	P	CMIN/DF
Default model	38	139,585	98	,004	1,424
Saturated model	136	,000	0		
Independence model	16	1099,751	120	,000	9,165

RMR, GFI

Model	RMR	GFI	AGFI	PGFI
Default model	,027	,876	,828	,631
Saturated model	,000	1,000		
Independence model	,119	,406	,326	,358

Baseline Comparisons

Model	NFI Delta1	RFI rho 1	IFI Delta2	TLI rho 2	CFI
Default model	,873	,845	,958	,948	,958
Saturated model	1,000		1,000		1,000
Independence model	,000	,000	,000	,000	,000

Parsimony-Adjusted Measures

Model	PRATIO	PNFI	PCFI
Default model	,817	,713	,782
Saturated model	,000	,000	,000
Independence model	1,000	,000	,000

NCP

Model	NCP	LO 90	HI 90
Default model	41,585	14,224	76,964
Saturated model	,000	,000	,000
Independence model	979,751	877,356	1089,588

FMIN

Model	FMIN	F0	LO 90	HI 90
Default model	1,214	,362	,124	,669

Model	FMIN	F0	LO 90	HI 90
Saturated model	,000	,000	,000	,000
Independence model	9,563	8,520	7,629	9,475

RMSEA

Model	RMSEA	LO 90	HI 90	PCLOSE
Default model	,061	,036	,083	,217
Independence model	,266	,252	,281	,000

AIC

Model	AIC	BCC	BIC	CAIC
Default model	215,585	228,769	320,222	358,222
Saturated model	272,000	319,184	646,488	782,488
Independence model	1131,751	1137,302	1175,808	1191,808

ECVI

Model	ECVI	LO 90	HI 90	MECVI
Default model	1,875	1,637	2,182	1,989
Saturated model	2,365	2,365	2,365	2,776
Independence model	9,841	8,951	10,796	9,890

HOELTER

Model	HOELTER .05	HOELTER .01
Default model	101	110
Independence model	16	17

Lampiran 11

Sample Covariances (Group number 1)

	Z21	Z22	Z24	Z15	Z14	Z13	Z12	Y5	Y4	Y3	Y2	Y1	X11	X12	X13	X14
Z21	,311															
Z22	,255	,292														
Z24	,109	,057	,548													
Z15	,195	,190	,137	,485												
Z14	,171	,161	,174	,313	,395											
Z13	,193	,195	,128	,237	,218	,309										
Z12	,169	,169	,140	,213	,200	,262	,309									
Y5	-,026	-,052	-,078	-,026	-,043	-,034	-,043	,552								
Y4	-,030	-,020	-,103	-,038	-,042	-,010	-,044	,474	,645							
Y3	-,009	,003	-,068	-,015	-,014	,014	-,010	,250	,281	,337						
Y2	-,050	-,040	-,026	,007	,043	-,038	-,006	,310	,317	,229	,787					
Y1	,003	,009	-,058	,033	,030	-,013	-,044	,328	,382	,230	,245	,957				
X11	-,010	-,009	-,031	-,004	-,007	-,006	-,008	,016	,030	,012	-,001	-,025	,157			
X12	,005	,005	-,046	,011	-,007	,025	,017	,005	,042	-,01	-,001	,008	,111	,191		

	Z21	Z22	Z24	Z15	Z14	Z13	Z12	Y5	Y4	Y3	Y2	Y1	X11	X12	X13	X14
X13	,006	,010	-,046	-,009	-,010	-,001	-,012	,033	,028	0	-,004	,011	-,016	,113	,124	,162
X14	,008	,005	-,066	,013	-,001	,016	-,005	,017	,040	,002	-,005	-,022	,096	,121	,120	,219

Condition number = 63,573

Eigenvalues

1,975 1,484 ,643 ,619 ,413 ,396 ,266 ,193 ,165 ,130 ,113 ,096 ,054 ,044 ,037 ,031

Determinant of sample covariance matrix = ,090

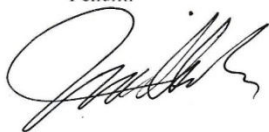
Lampiran 12

Kecamatan : Surabaya
 Hari/Tanggal : Rabu / 1 Februari 2017

Penilaian Kepala Sekolah

No.	Sekolah Dasar	Keterangan
1	Ibu. Tri Murni S SDN Karangrejo 4	Ibu. Tri Murni S
2	SDN Karangrejo 3	Ibu. Jari
3	SDN Karangrejo 2	Bapak Suwitno
4	SDN Karangrejo 1	Ibu Endang A
5	SDN Tegal Gede 3	Ibu Wiwik Errawati

Peneliti



Mahardika Wardhana M
150820101061



MENIK YUNIARTI

Kecamatan : KaliwatesHari/Tanggal : Rabu 11 Februari 2017

Penilaian Kepala Sekolah

No.	Sekolah Dasar	Keterangan
1.	SDH Kepatihan 2	
2.	SDH Kepatihan 5	
3.	SDH Kaliwates 1	
4.	SDH Kepan Agung 2	
5.	SDH Mangli 3	
6.	SDH Mangli 2	

Peneliti



Mahardika Wardhana M
150820101061



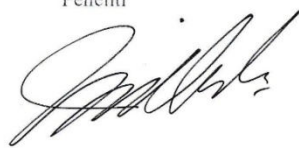
Drs. SISWOTANDYO
Nip. 195908221979121005.

Kecamatan : PatrangHari/Tanggal : Rabu / 1 Februari 2017

Penilaian Kepala Sekolah

No.	Sekolah Dasar	Keterangan
1.	SDH Jember Lor 1	
2.	SDH Jember Lor 3	
3.	SDH Gebang 1	
4.	SDH Patrang 2	
5.	SDH Birtoro 1	

Peneliti



Mahardika Wardhana M
150820101061



S.H. MUJOKO

