



Volume 2, Number 1, 02 MAY 2016

ONLINE ISSN : 2443-2318
PRINT ISSN : 2502-3608

Jurnal Arus Elektro Indonesia

Volume 2, Number 1, MAY 2016 e-ISSN : 2443-2318 p-ISSN 2502-3608

Jurnal Arus Elektro Indonesia
Teknik Elektro Fakultas Teknik
Universitas Jember
Jl. Kalimantan 37 Jember
East Java– Indonesia
jurnal.unej.ac.id
+62331484977



Jurnal Arus Elektro Indonesia

JA EI

DAFTAR ISI

| | |
|---|----|
| [cpw'Ct kUcpvquq.'F gf { 'Mwt plc'Ugvlcy cp.'Dco dcpi 'Ut kMcmmq Rancang Bangun Sistem Pengisi Baterai Lead Acid Berbasis Mikrokontroler ATMEGA328 dengan Sumber Stand-Alone PV System | 1 |
| Ht gpi nk'Gnc'Rwt c'Uwt wuc.'J cf kUw{ qpq.'Y Hqqq Analisis Steady State dan Dinamik pada Perencanaan Pengembangan Pembangkit Sistem Gorontalo .. | 9 |
| Lco cwf f lp'Mj cikt{.'Uwr t lj cf kRt cugv{ qpq.'Dco dcpi 'Ut kMcmmq Pemanfaatan Potensi Sumber Air Panas di Blawan Bondowoso Sebagai Pembangkit Listrik Alternatif Berbasis TEC (Thermoelectric Cooler)..... | 15 |
| Flwikt kDwf lo cp.'Uj qrgj 'J cf kRt co qpq.'Qpp{ 'Ugvlcy cvk Optimasi Penataan Base Tranceiver Station GSM dan Penempatan Perangkat Berbasis 3G di Kota Malang Menggunakan Algoritma Genetika | 21 |
| Kukuh Darmawan Setyanto, Ike Fibriani, Sumardi Pengendalian Mobile Robot Vision Menggunakan Webcam Pada Objek Arah Panah Berbasis Raspberry Pi | 27 |
| Muhammad Irfan Subakti, Muhammad Sadli Prototipe Sistem Area Parkir Mobil Otomatis Menggunakan Sumber Energi Panel Surya | 29 |

RANCANG BANGUN SISTEM PENGISI BATERAI *LEAD ACID* BERBASIS MIKROKONTROLER ATMEGA328 DENGAN SUMBER *STAND-ALONE PV SYSTEM*

Yanu Arif Santoso

yanu.arifsantoso@gmail.com
Universitas Jember

Dedy Kurnia Setiawan

Universitas Jember

Bambang Sri Kaloko

bambangsrikaloko@yahoo.com
Universitas Jember

Abstrak

PV panel merupakan penghasil energi listrik yang sangat ramah lingkungan dan mudah untuk penggunaan dalam skala rumah tangga. Penggunaan PV panel cocok untuk mensuplai beban puncak atau pada malam hari, dengan menggunakan baterai sebagai penyimpanan energi. Namun pada pengaplikasiannya diperlukan manajemen pengisian baterai agar dapat terkontrol serta baterai dapat berusia panjang. Solusi untuk permasalahan manajemen baterai dilakukan melalui penelitian ini yang membahas mengenai sistem pengisi baterai. Rangkaian sistem pengisi baterai pada penelitian ini terdiri dari mikrokontroler ATmega328, *buck converter*, sensor arus dan tegangan. Parameter yang mejadi acuan perancangan *buck converter* adalah membutuhkan frekuensi sebesar 31 kHz, tegangan *input* 13-22.6V dan tegangan *output* 12-14.7 V, arus *output* yang dihasilkan sebesar 2 A, serta dengan ΔI_o sebesar 0.3 dan ΔV_o sebesar 0.3. Metode yang digunakan pada sistem pengisi baterai ini menggunakan metode *decrement* dan *increment*. Penelitian ini dilakukan dua kali pengujian. Pengujian ke-1 proses *charging* dari baterai kosong sampai terisi penuh. Proses ini membutuhkan waktu selama 2 jam 50 menit dengan arus sebesar 2 A. Pengujian ke-2 proses *charging* selesai dalam waktu 2 jam 40 menit. Penggunaan arus sebesar 2 A bertujuan untuk menjaga kondisi baterai dalam keadaan baik dan bisa berumur panjang.

Kata Kunci — *buck converter*, *decrement*, *increment*, PV panel, sistem pengisi baterai.

Abstract

PV panels are producing electrical energy that is environmentally friendly and easy to use in the household scale. The use of PV panels suitable to supply the peak load or at night, using a battery as energy storage. However, in its application management needed to be controlled battery charging and the battery can be long-lived. The solution to the problem battery management is done through this research that discussed the charger system. Battery charger circuit system in this study consists of a microcontroller ATmega328, buck converter, current and voltage sensors. The parameters that form the buck converter reference design is in need of a frequency of 31 kHz, the input voltage 13-22.6V and 12-14.7 V output voltage, output current is generated by 2 A, and with ΔI_o 0.3

and ΔV_o 0.3. The method used in this battery charger system using decrement and increment. This research was conducted twice testing, testing 1st charging process of an empty battery to be fully charged for 2 hours 50 minutes with a current of 2 A, while in the 2nd test charging process is completed in a time of 2 hours 40 minutes. With a current of 2 A aims to keep the battery in good working condition and long life.

Keywords — *buck converter*, *decrement*, *increment*, PV panel, battery charging system.

I. PENDAHULUAN

Konsumsi listrik Indonesia setiap tahunnya terus meningkat sejalan dengan peningkatan pertumbuhan ekonomi nasional, penambahan penduduk serta pola konsumsi energi masyarakat. Ditambah ketergantungan Indonesia pada energi fosil membuat produksi minyak bumi dalam negeri menurun drastis sejak tahun 2001 silam. Keadaan ini didorong oleh kebutuhan yang terus naik dan tumbuhnya sektor industri di Indonesia. Ketergantungan energi fosil ini masih didominasi oleh kebutuhan minyak yang mencapai 41.8 %, disusul batu bara 29 % dan gas 23%. Kebutuhan yang sangat besar ini ternyata tidak bisa ditopang oleh cadangan energi di Indonesia yang kian menipis. Cadangan minyak misalnya, hanya cukup untuk 23 tahun lagi terhitung tahun 2014, sementara cadangan gas masih cukup sampai 50 tahun kedepan dan batu bara 80 tahun kedepan [1].

Masyarakat Indonesia sangat bergantung pada pasokan listrik PLN, selain untuk kebutuhan penerangan juga untuk mendukung kegiatan perekonomian. PLN masih bergantung pada bahan bakar fosil dalam memproduksi listrik. Masih banyak sumber daya lain untuk mengurangi atau menggantikan posisi bahan bakar fosil yang belum dimanfaatkan secara optimal seperti sumber daya hidro, panas bumi, mini/mikrohidro, biomassa, matahari, angin dan uranium. Adapun gelombang laut yang sama sekali belum dimanfaatkan [1]. Menurut data Ditjen Ketenagalistrikan dan Pengembangan Energi pada tahun 1997, kapasitas yang terpasang pembangkit listrik tenaga surya di Indonesia

mencapai 0.88 MW potensi yang tersedia 1.2×10^9 MW. Dengan rasio tersebut elektrifikasi di Indonesia baru mencapai 55–60 % dan hampir seluruh daerah yang belum dialiri listrik adalah daerah pedesaan yang jauh pusat pembangkit listrik disebabkan sulitnya medan pemasangan instalasi jaringan listrik untuk menerobos ke pedesaan. Melihat permasalahan diatas maka Pembangkit Listrik Tenaga Surya merupakan solusi yang sangat tepat untuk mengatasi permasalahan diatas sebagai alternatif sumber energi listrik. Dalam kurun waktu tahun 2005-2025 pemerintah telah merencanakan penyediaan satu juta *Solar Home System* berkapasitas 50 WP untuk masyarakat berpendapatan rendah serta 346.5 MWP PLTS hibrid untuk daerah terpencil. Hingga tahun 2025 pemerintah merencanakan akan ada 0.87 GW kapasitas PLTS terpasang [2].

Sistem Energi Surya Fotovoltaik (SESF) selain dapat digunakan untuk program listrik pedesaan, peluang pemanfaatan energi surya lainnya seperti lampu penerangan jalan dan lingkungan. Pada SESF ini juga masih perlu ada beberapa pengembangan yaitu pada manajemen pengisian baterai, untuk mencegah kerusakan yang dihasilkan kualitas daya, yaitu tegangan yang tidak teratur kadang terlalu tinggi dan kadang terlalu rendah. SESF terdiri panel PV yang mengubah sinar matahari menjadi arus searah (DC), *charging circuits* untuk pengisian baterai, *sistem pengisi baterai* bertugas sebagai jantung SESF, kemudian baterai digunakan untuk penyimpanan daya listrik. Pada penelitian ini SESF yang digunakan adalah dengan sumber *stand alone power system* (SAPS) sehingga semua energi yang dihasilkan PV disimpan pada baterai. Sehingga yang sangat diperhatikan dalam penelitian ini terfokuskan pada sistem ini adalah *sistem pengisi baterai* untuk baterai yang tujuan untuk mengatur konsumsi hasil konversi energi listrik pada PV [3].

Mengacu permasalahan di atas maka dalam penelitian ini akan dibangun sebuah *sistem pengisi baterai* dengan mikrokontroler ATmega328 yang mampu mengatur proses pengisian atau pemakaian kemudian akan memastikan usia baterai tahan lama. Pada penelitian sebelumnya yang dilakukan oleh Ankita Dhakate (2014), dibahas *sistem pengisi baterai* dengan menggunakan FPGA berbasis kontroler *neural network*. Dalam penelitian tersebut menggunakan teknik Pulse Width Modulation (PWM) yang sederhana dan kuat Papilio I 250K yang didasarkan pada FPGA Xilinx Spartan 3E dan menggunakan kode VHDL. PWM adaptif sistem cerdas ini sudah dirancang dan dikembangkan dengan *input* daya DC yang tersimpan dalam baterai diperoleh sumber PV. Pada penelitian ini referensi yang digunakan hanya menggunakan tegangan sebagai *input neural network*. Namun pada penelitian tersebut memiliki beberapa kelemahan yaitu seperti perangkat, penelitian tersebut menggunakan komponen yang sudah jadi dalam satu *kit* segi harga cukup tinggi. Selain itu untuk metode *neural network* yang digunakan hanya pada sebatas simulasi saja [4].

Melihat keadaan di atas, maka pada penelitian mengenai *Stand Alone PV System* (SAPS) dikembangkan dan dikuatkan pada bagian manajemen pengisian baterai atau sistem pengisi baterai, sehingga pengisian baterai dapat lebih optimal dan menjadikan umur baterai memiliki usia yang panjang. Selain itu juga fungsi sistem pengisi baterai ini adalah untuk menghindari *overcharge* oleh PV panel. Sistem pengisi baterai pada penelitian ini menggunakan mikrokontroler ATmega328, dengan menggunakan mikrokontroler ini dapat mereduksi

biaya perancangan jika dibandingkan dengan penelitian sebelumnya. Selain itu juga metode pada penelitian ini menggunakan metode *decrement* dan *increment* untuk menjaga arus tetap konstan pada saat pengisian dan akan turun arusnya ketika baterai sudah mulai terisi penuh. Dengan metode tersebut sudah dapat mengontrol PWM langsung mikrokontroler secara adaptif. Kelebihan metode ini adalah mudah untuk merancangnya dan tidak memerlukan banyak data *input* sehingga tidak memerlukan mikrokontroler dengan kapasitas yang besar [5] [6] [7].

II. METODE PENELITIAN

A. Tahapan Penelitian

Pada penelitian ini penulis menggunakan metode *decrement* dan *increment*. Dengan metode ini dapat mengatur besar tegangan dan arus yang keluar dari *buck converter*, sehingga dapat terhindar dari *overcharge* ketika proses *charging*. Penelitian ini memiliki beberapa langkah atau prosedur, secara garis besar meliputi :

1) Studi Literatur Terhadap Objek dan Penelitian

Pada tahap ini, proses menggali dan mempelajari materi yang didapat jurnal-jurnal, buku atau artikel baik lokal maupun internasional demi menunjang penelitian ini, bahan studi literatur diambil yang mencakup SAPS, karakteristik PV, komponen-komponen yang menunjang dalam merancang bangun, dan kapasitas baterai.

2) Pengumpulan Data Intensitas Cahaya Matahari, Spesifikasi Baterai Yang Akan Digunakan

Pengumpulan data intensitas cahaya untuk mengetahui letak atau posisi panel yang paling optimal untuk menghasilkan energi, sedangkan pengumpulan data untuk baterai untuk mengetahui besar tegangan dan arus. Dengan data tersebut sehingga didapat *state of charge* (SOC) baterai pada kondisi rendah atau tinggi sehingga mampu mengatur proses *charge* pada baterai.

3) Perencanaan Komponen Sistem Yang Diperlukan Dalam Rancang Bangun Charge Controller Untuk Baterai

Pada perencanaan ini meliputi perencanaan sumber dan beban serta komponen perangkat keras yang akan dipakai. Pembebanan menggunakan beban skala laboratorium yang hanya menggunakan beban searah (DC).

4) Rancang Bangun Sistem Serta Algoritma Sistem Pengisi Baterai Pada SAPS

Perancangan sistem pengisi baterai seperti ditunjukkan oleh Gbr. 3, menggunakan *software* Arduino IDE dengan bahasa pemrograman C++ dengan algoritma *decrement* dan *increment*.

5) Melakukan Pengujian Hasil Performa Rancang Bangun

Setelah melakukan rancang bangun kemudian dilakukan pengujian. Dalam pengujian ini digunakan untuk mengetahui respon atau variabel yang terkait dengan sehingga didapat hasil yang optimal. Pengujian pada sistem pengisi baterai ini terdiri pengujian sensor (sensor tegangan dan sensor arus), pengujian *Pulse Width Modulation* (PWM), pengujian *buck converter*, pengujian keseluruhan sistem.

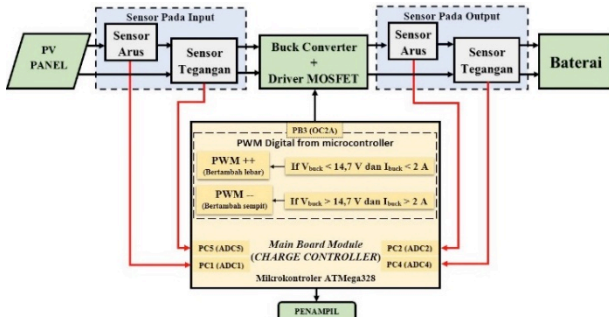
6) Analisis dan Penutup

Analisis yang dilakukan adalah analisis teknik yang meliputi perancangan sistem dan ekonomis yang meliputi optimalisasi biaya rancang bangun dan optimalisasi daya yang

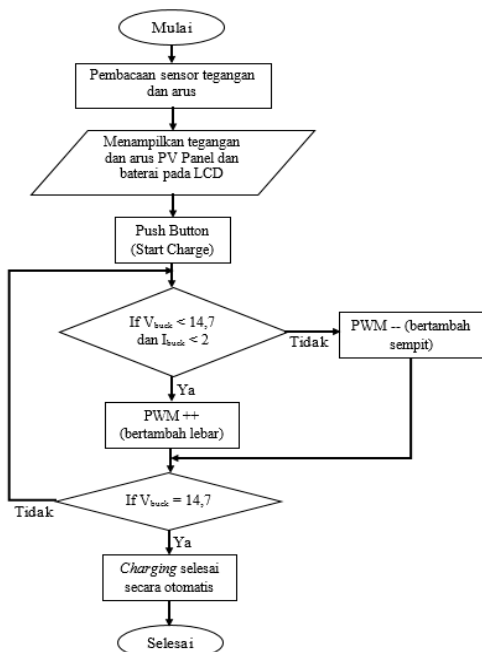
dihasilkan. Serta tahap terakhir penelitian ini adalah pengambilan kesimpulan dan saran.

B. Perancangan Sistem Pengisi Baterai

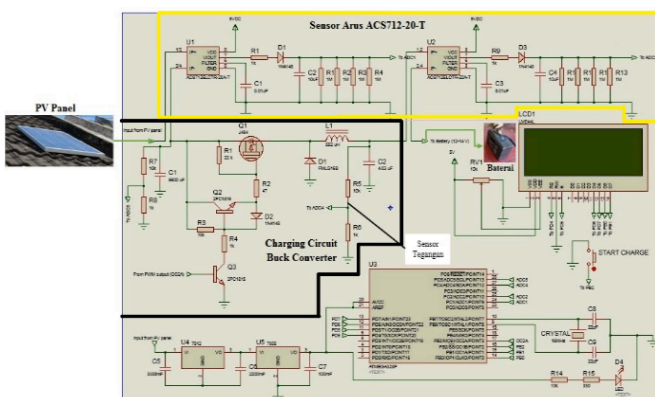
Gbr. 1 merupakan diagram blok perancangan sistem pengisi baterai berbasis mikrokontroler ATmega328 yang diajukan pada penelitian ini. Kemudian Gbr. 2 merupakan *flowchart* penelitian sistem pengisi baterai. Serta Gbr. 3 merupakan rangkaian keseluruhan sistem pengisi baterai, terdapat *buck converter*, sensor arus dan tegangan, mikrokontroler, serta rangkaian LCD.



Gbr. 1 Diagram blok perancangan sistem pengisi baterai berbasis mikrokontroler ATmega328



Gbr. 3 Flowchart sistem pengisi baterai



Gbr. 3 Rangkaian sistem pengisi baterai

TABEL I

PARAMETER PERANCANGAN BUCK CONVERTER

| Parameter | Nilai |
|---------------|--------|
| $V_{in Min}$ | 13 V |
| $V_{in Maks}$ | 22.6 V |
| $V_{out Min}$ | 12 V |
| $V_{out Max}$ | 14.7 V |
| $I Maks$ | 2 A |
| Frekuensi PWM | 31 kHz |
| ΔI_o | 0.3 A |
| ΔV_o | 0.3 V |



Gbr. 4 Pengaplikasian baterai VRLA

1) Perancangan Buck Converter

Sebelum melakukan perancangan *buck converter* adapula yang harus dilakukan pada langkah pertama yaitu mengetahui parameter perancangan *buck converter* seperti ditunjukkan oleh Tabel 1.

2) PV Panel

PV panel disini berperan sebagai sumber energi listrik yang memiliki keluaran arus searah (DC). Gbr. 6 merupakan pengaplikasian PV panel, sedangkan pada Gbr. 9 menunjukkan karakteristik V-I PV panel. Spesifikasi PV yang digunakan pada penelitian ini, yaitu sebagai berikut:

- Modul type : SP-100-P36
- Rated Max. Power (P_{max}) : 100 WP
- Open circuit voltage (V_{oc}) : 22,6 V
- Short circuit current (I_{sc}) : 6,09 A
- Max power voltage (V_{pm}) : 17,6 V
- Max power current (I_{pm}) : 5,69 A

3) Baterai

Adapula baterai sebagai penyimpan energi listrik panel PV, jenis baterai yang digunakan adalah *valve regulated lead acid* (VRLA) seperti pada Gbr. 4.

Perhitungan perancangan *buck converter*

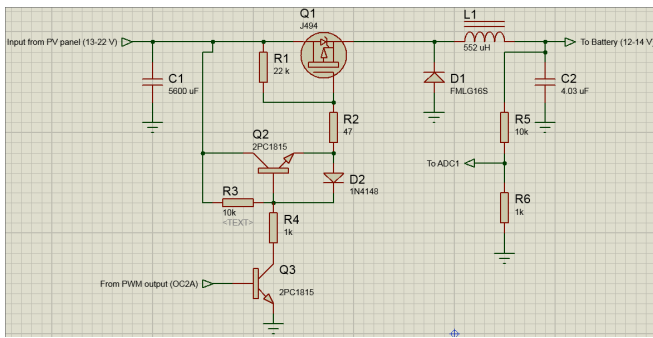
$$D = \frac{V_o}{V_i} = \frac{14,7}{22,6} = 0,6 \tag{1}$$

$$\Delta I = \frac{V_i - V_o \times V_o}{f \times L \times V_i} \tag{2}$$

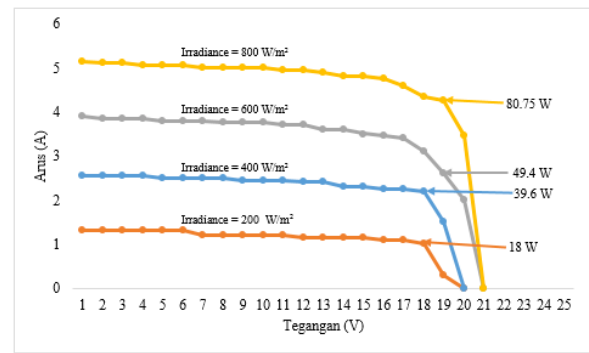
$$L = \frac{(V_i - V_o) \times V_o}{f \times \Delta I \times V_i} = \frac{(22,6 - 14,7) \times 14,7}{(0,3) \times 31.000 \times 22,6} = 552 \mu H \tag{3}$$

$$\Delta V_o = \frac{\Delta I}{8 \times f \times C} \tag{4}$$

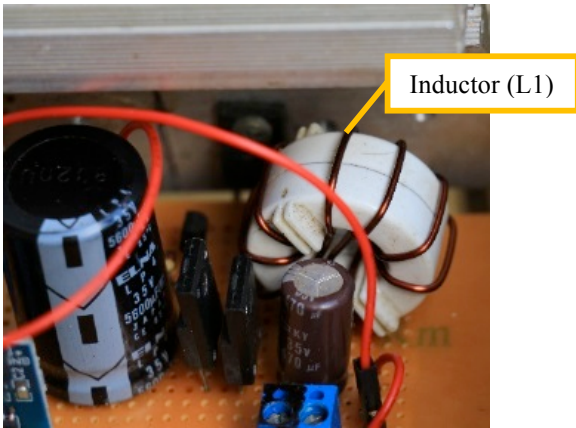
$$C = \frac{\Delta I}{\Delta V_o \times 8 \times f} = \frac{0,3}{0,3 \times 8 \times 31000} = 4,03 \mu F \tag{5}$$



Gbr. 5 Rangkaian buck converter



Gbr. 9 Grafik karakteristik V-I PV panel



Gbr. 6 Perancangan inductor pada buck converter

Sistem baterai ini bisa dibilang lebih aman karena sistem baterai ini dirancang untuk menjadi rekombinan dan menghilangkan emisi gas/uap pada *overcharge*, maka tidak ada uap yang dipancarkan selama operasi normal. spesifikasi baterai yang digunakan yaitu sebagai berikut:

- Tipe Baterai : LC-V127R2NA1
- Tegangan : 12V
- Capacity 10 HR : 7.2Ah
- Standby Use : 13.6 ~ 13.8 V (25 °C)

4) Perancangan Main Board Module

Pada perancangan *main board module* yang ditawarkan menggunakan ATmega328, dengan port B sebagai keluaran PWM digital, port C sebagai komunikasi dengan sensor dan port D sebagai komunikasi dengan LCD penampil. Seperti pada Gbr. 8.

5) Perancangan Sensor Tegangan

Sensor tegangan yang digunakan menggunakan rangkaian pembagi resistor atau disebut *divider* seperti pada Gbr. 10, Sedangkan Gbr. 11 merupakan bentuk fisik sensor tegangan. Perhitungannya sebagai berikut.

$$V_{out} = \frac{R_2}{R_1 + R_2} \times V_{in} \dots\dots\dots(6)$$

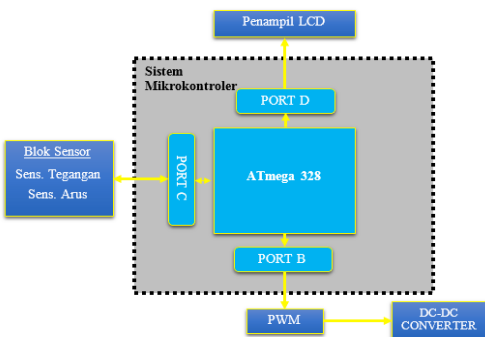
$$1,3 = \frac{R_2}{10k + R_2} \times 14,7$$

$$1300 = (14,7 - 1,3) \times R_2$$

$$R_2 = \frac{13000}{13,34} = 974,51 \Omega \approx 1k \Omega$$



Gbr. 7 Pengaplikasian PV panel



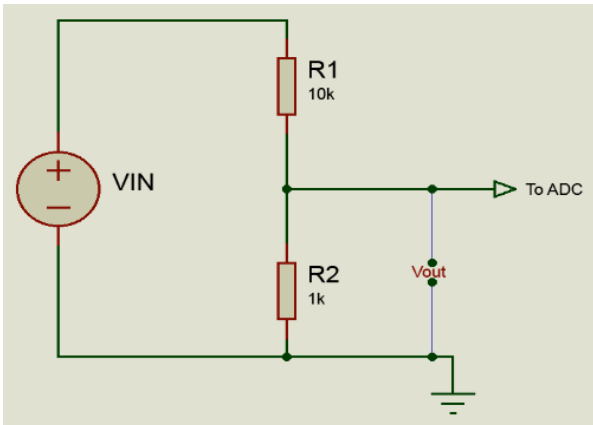
Gbr. 8 Perancangan main board module

6) Perancangan Sensor Arus

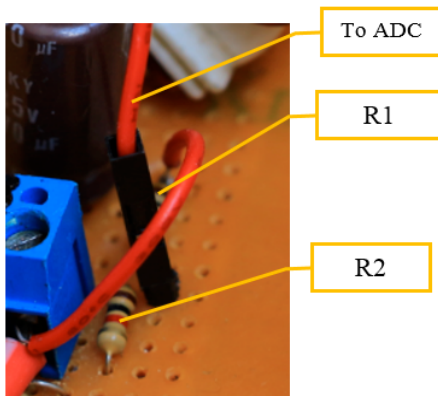
Sensor arus yang digunakan pada sistem ini menggunakan sensor arus sudah dalam bentuk *module* dengan basis ACS712-20A-T yang kemampuannya sampai 20A. ACS712-20A-T adalah *Hall Effect current sensor*. *Hall effect* allegro ACS712 merupakan sensor yang presisi sebagai sensor arus AC atau DC dalam pembacaan arus pada pengaplikasian deteksi beban listrik, *switched-mode power supplies* dan lain-lain. Sensor ini memiliki ketepatan yang tinggi, karena didalamnya terdapat *low-offset linier hall* dengan satu lintasan yang terbuat tembaga. Gbr. 12 dan Gbr. 13 merupakan rangkaian dan posisi letak sensor ACS712-20A-T.

4 Nilai L, C di atas merupakan nilai minimum yang diminta untuk pembuatan *buck converter*, sehingga dipilih L = 552 uH dan C = 4.03 uF.

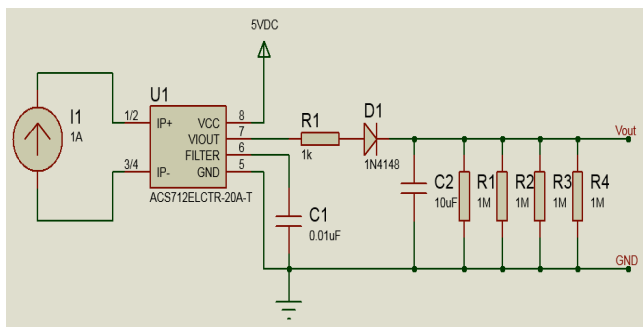
Gbr. 5 merupakan rangkaian *buck converter* beserta *driver* dan letak sensor tegangan yang berada pada *output buck converter*, sedangkan Gbr. 6 merupakan perancangan inductor yang digunakan pada *buck converter*.



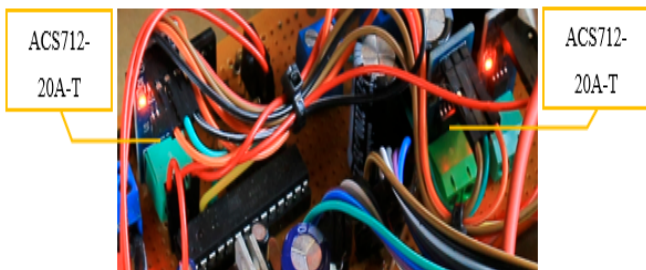
Gbr. 10 Rangkaian sensor tegangan



Gbr. 11 Sensor tegangan



Gbr. 12 Rangkaian Sensor arus ACS712-20A-T



Gbr. 13 Modul sensor arus ACS712-20A-T

7) Pulse Width Modulation (PWM)

Untuk mengontrol pengisian baterai pada penelitian ini menggunakan PWM sebagai kontrol keluaran *buck converter*, PWM ini bekerja secara *adaptive* menyesuaikan kondisi keluaran *buck converter* PWM ini berbasis mikrokontroler sehingga dapat diprogram untuk menghasilkan keluaran atau *duty cycle* yang kita inginkan, yaitu ada dua kategori, jika $V_{buck} < 14,7$ dan $I_{buck} < 2$ maka PWM akan melebar atau

bertambah besar dan selain kondisi tersebut PWM akan menyempit atau berkurang,

Perubahan bertambah atau berkurang PWM prosesnya terjadi sangat cepat dikarenakan menyesuaikan pembacaan sensor tegangan dan arus pada keluran *buck converter*. Berikut ini adalah cuplikan program perancangan PWM pada *software* :

```
TCCR2A=_BV(COM2A1)|_BV(COM2B1)_BV(WGM20);
TCCR2B=_BV(CS20);
OCR2B=0;
OCR2A=0;
if (CHARGE)
{
  if (avgv_buck<14.7){
    if (OCR2A < 120){
      if (Amp[2]<2){
        OCR2A++;}
      else{
        OCR2A--;}}
    else{
      if (OCR2A > 0)OCR2A--;
      if (millis()-timer_charge>5000){
        charge_penuh();}
    }
  }
}
```

Proses ini dapat dikatakan secara *adaptive*. Pada sistem ini PWM dibatasi hanya sampai 47 % dikarenakan untuk mencegah terjadinya *short* atau hubung singkat dan juga membuat MOSFET tidak cepat panas.

III. HASIL DAN PEMBAHASAN

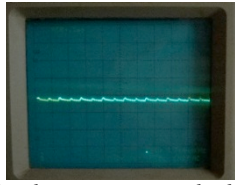
1. Pengujian Buck Converter

Pengujian rangkaian *buck converter* dilakukan sebanyak tiga kali bertujuan untuk melihat performa *buck converter* sebagai pengatur tegangan dan arus sebesar *supply* untuk baterai dengan sumber energi PV panel yang sangat tergantung pada *irradiance*. Hasil pengujian dapat dilihat pada tabel 2 dan 3.

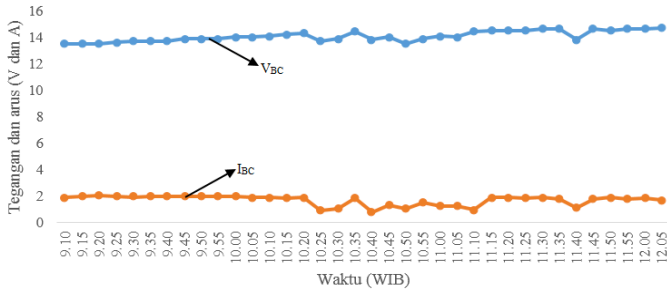
TABEL II

TABEL PENGUJIAN TEGANGAN INPUT DAN OUTPUT BUCK CONVERTER KE-1, 2 DAN 3

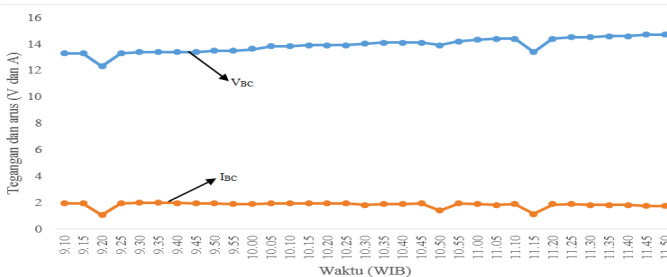
| No | Pengujian Ke-1 | | Pengujian Ke-2 | | Pengujian Ke-3 | |
|----|---------------------|---------------------|---------------------|---------------------|---------------------|---------------------|
| | V _{ce} (V) | V _{bc} (V) | V _{ce} (V) | V _{bc} (V) | V _{ce} (V) | V _{bc} (V) |
| 1 | 14,6 | 12,8 | 16,5 | 13,5 | 16,6 | 13,3 |
| 2 | 15,3 | 12,8 | 16,4 | 13,5 | 16,4 | 13,3 |
| 3 | 15,3 | 12,9 | 16,4 | 13,5 | 12,6 | 12,3 |
| 4 | 15,3 | 13 | 16,6 | 13,6 | 17,3 | 13,3 |
| 5 | 15,4 | 13 | 16,5 | 13,7 | 16,6 | 13,4 |
| 6 | 16 | 13 | 16,6 | 13,7 | 17,1 | 13,4 |
| 7 | 16,2 | 13 | 16,6 | 13,7 | 16,9 | 13,4 |
| 8 | 16,4 | 13 | 16,6 | 13,9 | 16,9 | 13,4 |
| 9 | 16,5 | 13 | 16,7 | 13,9 | 16,8 | 13,5 |
| 10 | 16,7 | 13,1 | 16,8 | 13,9 | 17 | 13,5 |
| 11 | 16,8 | 13,1 | 16,8 | 14 | 17,1 | 13,6 |
| 12 | 16,9 | 13,2 | 16,8 | 14 | 16,8 | 13,8 |
| 13 | 16,8 | 13,3 | 16,5 | 14,1 | 16,8 | 13,8 |
| 14 | 16,9 | 13,5 | 16,6 | 14,2 | 16,7 | 13,9 |
| 15 | 17 | 14,1 | 16,9 | 14,3 | 16,7 | 13,9 |
| 16 | 17,1 | 14,3 | 14 | 13,7 | 16,7 | 13,9 |
| 17 | 17,1 | 14,7 | 14,3 | 13,9 | 16,7 | 14 |



Gbr. 14 Ripple tegangan output buck converter



Gbr. 15 Grafik hubungan tegangan dan arus pada buck converter terhadap waktu saat pengujian ke-1



Gbr. 16 Grafik hubungan tegangan dan arus pada buck converter terhadap waktu saat pengujian ke-2

TABEL III

TABEL PENGUJIAN ARUS INPUT DAN OUTPUT BUCK CONVERTER KE-1, 2 DAN 3

| No | Pengujian Ke-1 | | Pengujian Ke-2 | | Pengujian Ke-3 | |
|----|---------------------|---------------------|---------------------|---------------------|---------------------|---------------------|
| | I _{ce} (A) | I _{bc} (A) | I _{ce} (A) | I _{bc} (A) | I _{ce} (A) | I _{bc} (A) |
| 1 | 3,87 | 2,75 | 2,75 | 1,91 | 2,41 | 1,93 |
| 2 | 3,8 | 2,85 | 2,81 | 1,99 | 2,16 | 1,92 |
| 3 | 3,77 | 2,89 | 2,88 | 2,03 | 1,15 | 1,05 |
| 4 | 3,77 | 2,97 | 2,81 | 1,99 | 2,72 | 1,92 |
| 5 | 3,66 | 2,99 | 2,81 | 1,93 | 2,78 | 1,98 |
| 6 | 3,4 | 2,8 | 2,74 | 1,94 | 2,61 | 1,99 |
| 7 | 3,39 | 2,7 | 2,7 | 1,99 | 2,83 | 1,97 |
| 8 | 3,37 | 2,83 | 2,81 | 1,96 | 2,66 | 1,95 |
| 9 | 3,21 | 2,78 | 2,72 | 1,96 | 2,75 | 1,95 |
| 10 | 3,3 | 2,94 | 2,82 | 1,98 | 2,42 | 1,9 |
| 11 | 3,24 | 2,75 | 2,81 | 1,99 | 2,51 | 1,88 |
| 12 | 3,04 | 2,42 | 2,73 | 1,87 | 2,54 | 1,92 |
| 13 | 2,91 | 2,44 | 2,7 | 1,9 | 2,55 | 1,94 |
| 14 | 2,98 | 2,35 | 2,6 | 1,85 | 2,47 | 1,91 |
| 15 | 2,65 | 2,03 | 2,78 | 1,88 | 2,5 | 1,92 |
| 16 | 2,53 | 1,91 | 1,27 | 0,9 | 2,45 | 1,93 |
| 17 | 2,47 | 1,52 | 1,34 | 1,03 | 2,27 | 1,81 |

a) *Pegujian Tegangan Input dan Output Buck Converter*
 Tabel 2 merupakan tabel hasil pengujian tegangan *input* dan *output buck converter*. Terdapat beberapa parameter pada pengujian ini, yaitu V_{cc} merupakan tegangan PV panel, sedangkan V_{bc} merupakan tegangan *buck converter*.

b) *Pengujian Arus Input Dan Output Buck Converter*
 Tabel 3 merupakan tabel hasil pengujian arus *input* dan *output buck converter*. Terdapat beberapa parameter pada pengujian ini, yaitu I_{ce} merupakan arus PV panel, sedangkan I_{bc} merupakan arus *buck converter*. Arus yang berasal dari PV panel kemudian menuju *buck converter*, dengan adanya *buck converter* arus yang keluar dari *buck converter* juga diturunkan.

c) *Pengujian ripple tegangan pada output buck converter*
 Pada Gbr. 14 merupakan hasil pengujian *ripple* dengan menggunakan oscilloscope, terlihat bahwa *ripple* tegangan *output buck converter* pada penelitian ini cukup kecil sekitar 5%. Hasil ini tidak melenceng jauh dari perencanaan *buck converter* yaitu sebesar 3% atau 0,3 V.

2. *Pengujian Charging Terhadap Waktu*

Pada pengujian ini bertujuan untuk mengetahui lama proses *charging* dengan sumber energi listrik PV panel untuk *supply* baterai, terlihat seperti pada Gbr. 15 dan Gbr. 16.

a) *Pengujian Charging Terhadap Waktu Pada Hari Ke-1*
 Pada pengujian hari ke-1 dimana arus *output buck converter* hanya dibatasi sampai 2 A, pembatasan besar arus ini bertujuan untuk mengamankan kondisi baterai agar tidak cepat rusak, karena jika dipaksakan dengan *supply* arus yang cukup besar dapat merusak baterai.

Pada grafik Gbr. 15 menjelaskan hubungan tegangan dan arus pada *output buck converter* terhadap waktu. Dengan arus yang rata-rata dibawah 2 A lama proses *charging* yaitu 2 jam 55 menit

b) *Pengujian Charging Terhadap Waktu Pada Hari Ke-2*
 Untuk memastikan bahwa kontrol yang digunakan berjalan dengan baik pada penelitian ini dilakukan pengujian yang ke-2 yaitu dengan cara pengambilan data yang sama, hasil pengujian dapat dilihat seperti pada Gbr. 16.

Pada pengujian ke-2 ini kontrol juga sudah bekerja dengan baik yaitu arus yang dihasilkan *buck converter* kurang 2 A dan *supply* baterai secara konstan. Pada Gbr. 16. Terlihat lama waktu proses *charging* baterai dengan kapasitas 7.2 Ah selama 2 jam 40 menit.

IV. KESIMPULAN

Dalam penelitian yang telah dilakukan dapat ditarik kesimpulan, yaitu sebagai berikut :

1. Pada perancangan sistem pengian baterai penelitian ini dengan menggunakan ATmega328 dengan kristal sebesar 16 MHz sudah mampu memebangkitkan *trigger* MOSFET dengan frekuensi sebesar 31kHz, serta pada *buck converter* menggunakan MOSFET dengan kemampuan 60 V dan 20 A serta induktor dirancang menggunakan temabaga 1.5 mm dan toroid berbahan inti ferit.
2. Kontrol pengisian baterai menggunakan metode *decrement* dan *increment* dengan arus konstan dibatasi

sekitar 2 A dan dibatasi tegangan sebesar 14.7 V sebagai indikator baterai penuh.

3. Kinerja sistem pengisian baterai pada penelitian ini dilihat melakukan dua kali pengujian, dengan dibatasi arusnya hanya 2 A proses *charging* pada pengujian ke-1 dalam waktu 2 jam 40 dan pada pengujian ke-2 dalam waktu 2 jam 50 menit sudah mampu mengisi baterai.

REFERENSI

- [1] Kompas, “Cadangan Minyak di Indonesia Hanya Cukup untuk 23 Tahun Lagi”, Sept. 15, 2014.
- [2] Litbang ESDM. Matahari Untuk PLTS di Indonesia. [Online]. Available: <http://www.litbang.esdm.go.id>. 2012.
- [3] Mohammed Shoaib and V Nagaraj, “Novel Battery Charging Control System for Batteries Using On/Off and PWM Controllers for Stand Alone Power Systems”, IOSR Journal of Electrical and Electronics Engineering (IOSR-JEEE) e-ISSN: 2278-1676,p-ISSN: 2320-3331, vol 6, pp 44-52, May. 2013.
- [4] Ankita Dhakate, “Power Optimization of Battery Charging System Using FPGA Based Neural Network Controller”, Int. Journal of Engineering Research and Applications, vol. 4, pp.112-122, 2014.
- [5] Çınar, S. M., dan Akarşlan, E. , “Design of an Intelligent Battery Charge Controller for PV Panels”, Journal of Engineering Science and Technology Review, 5(4), 30-34, 2012.
- [6] Lee, J. H., H. S. Bae, and Bo-Hyung Cho., “Resistive control for a photovoltaic battery charging system using a microcontroller”, Industrial Electronics, IEEE Transactions on 55.7, pp 2767-2775, 2008.
- [7] M. H. Rashid, *Power Electronics Handbook*. California : Academic Press, 2001.



